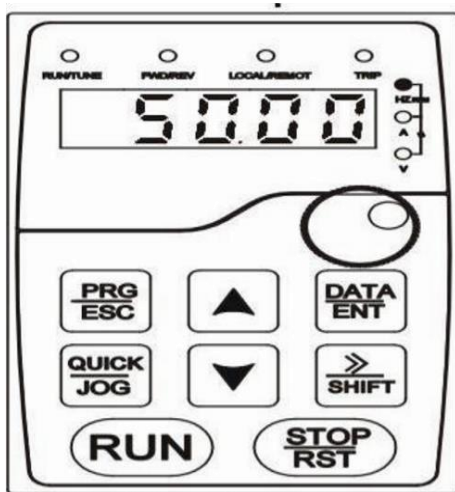
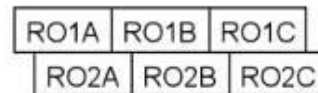
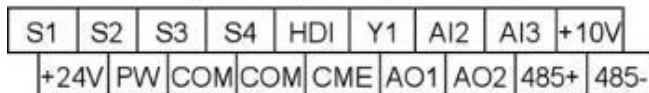
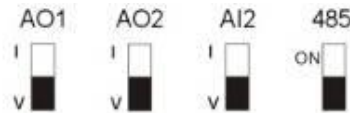
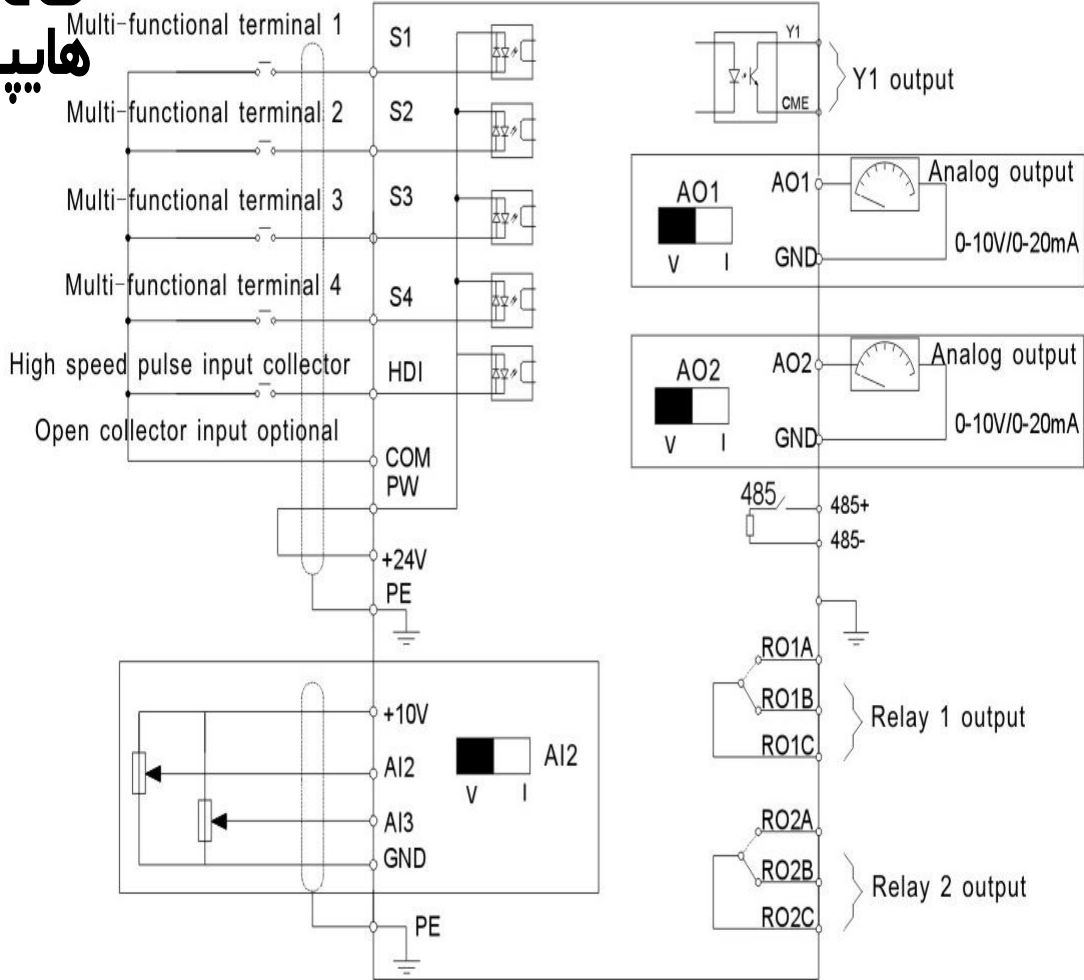


دسترچه راهنمای نصب سریع اینورتر های INVT سری GD20 هایپر صنعت

- کنترل برداری بدون سنسور با قابلیت های کاربرد سنگین
- قابلیت کار در فرکانس های کمتر از 1 هرتز با گشتاور مطلوب
- رنج توان وسیع 75kw تا 110kw سه فاز و 4kw تا 2.2kw تک فاز
- دارای واحد ترمز داخلی تا توان 37kw
- توانایی تنظیم پارامترها و مانیتورینگ نمودارها با نرم افزار INVT Studio بصورت online در تمام مدلها
- دارای تابع S curve جهت راه اندازی نرم در بارهای سنگین
- امکان قرار دادن قفل نرم افزاری بر روی اینورتر
- قابلیت کنترل بوستر پمپ ها تا سه موتور
- دارای مدلهای مخصوص آسانسور با توابع مخصوص در حالت open loop و close loop
- دارای مدلهای مخصوص برای ماشین آلات تزریق
- دارای چوک DC از رنج 18.5kw به بالا
- با 18 ماه گارانتی

معرفی گروه پارامترها:

تنظیمات اضافه	گروه 8	تنظیمات اصلی درایو	گروه 0
تنظیمات PID	گروه 9	تنظیمات راه اندازی و توقف	گروه 1
تنظیمات سرعت های حافظه ای	گروه 10	تنظیمات پارامترهای موتور	گروه 2
تنظیمات حفاظتی	گروه 11	تنظیمات وکتور	گروه 3
تنظیمات ارتباط مدباس	گروه 14	تنظیمات V/F	گروه 4
تنظیمات مانیتورینگ	گروه 17	تنظیمات ترمینال های ورودی	گروه 5
تنظیمات برای کاربری آب	گروه 24	تنظیمات ترمینالهای خروجی	گروه 6
		تنظیمات نمایشگر KEYPAD	گروه 7




سری GD35, GD200, GD200A, GD300



سری GD20 توانهای کمتر از 15kw

1: نمایشگرهای وضعیت اینورتر اعم از روشن بودن، جهت چرخش، نوع فعال شدن اینورتر و آلام

2: چراغ های وضعیت کنونی نمایشگر که مربوط به کمیت های مختلف موتور هستند و با دکمه  قابل تغییر است.

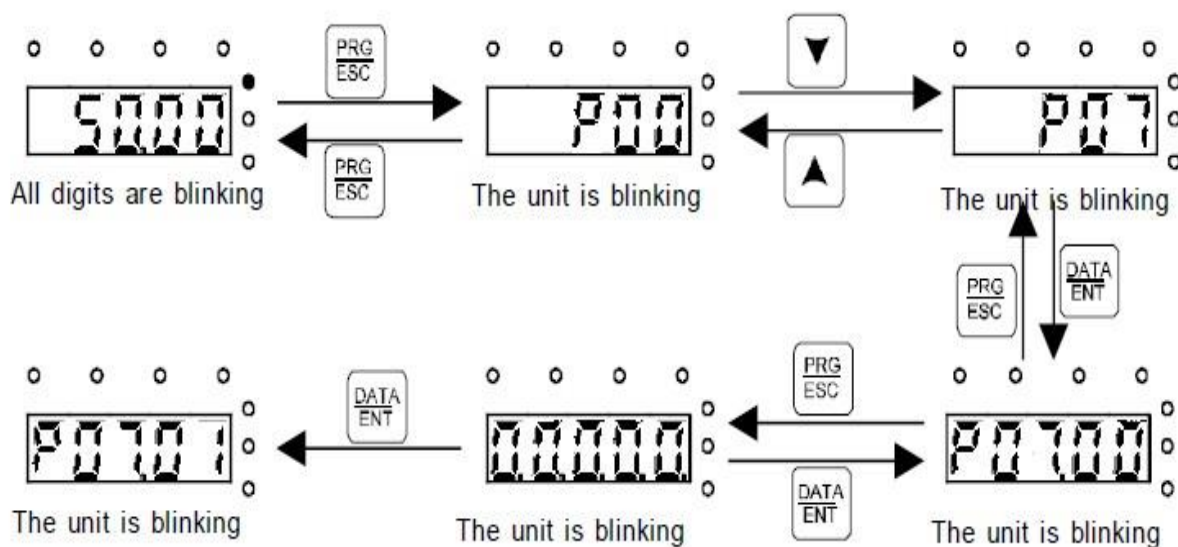
3: نمایشگر اصلی KEYPAD

4: ولوم آنالوگ برای تنظیم سرعت (AI1)

5: شاسی های تنظیمی اصلی اینورتر

6: واسط RJ45 برای اتصال KEYPAD دوم به اینورترهای GD20 سری های کمتر از 15KW

نحوه پروگرام کردن اینورتر INVT



برای ورود به پارامترهای تنظیمی و برگشت به منوی قبلی:



تایید اطلاعات تنظیم شده بر روی اینورتر:



برای انتقال مکان نما در زمان تنظیم پارامترها و برای مشاهده وضعیت کنونی اینورتر:



دکمه میانبر قابل تعریف از طریق پارامتر P07.02:



دکمه های کاهش یا افزایش مقادیر صفحه نمایش:





p00.00	انتخاب مد کنترلی اینورتر	1: مد کنترلی وکتور Vector 2: مد کنترلی V/F
P00.01	روش راه اندازی اینورتر	0: راه اندازی از طریق keypad 1: راه اندازی از طریق ترمینالهای خارجی 2: راه اندازی از طریق شبکه Modbus
P00.03	تعیین حداکثر فرکانس خروجی اینورتر	0 ~ 400 Hz
P00.04	تعیین حد بالای فرکانس خروجی اینورتر	
P00.05	تعیین حداقل فرکانس اینورتر	
P00.06 P00.07	تعیین مرجع فرکانسی A,B	0: تنظیم از طریق Keypad 1: آنالوگ ورودی AI1 2: آنالوگ ورودی AI2 3: آنالوگ ورودی AI3 4: ورودی پالس HDI 5: تنظیمات Simple PLC 6: سرعت حافظه ای 7: PID control 8: از طریق Modbus
P00.09	انتخاب منبع فرکانسی	0: مرجع فرکانسی A 1: مرجع فرکانسی B 2: مرجع فرکانسی A+B 3: مرجع فرکانسی A-B 4: Max (A,B) 5: Min(A,B)
P00.11	شیب راه اندازی	0.1 ~ 3600 S
P00.12	شیب توقف	0.1 ~ 3600 S
P00.13	انتخاب جهت چرخش	0: راستگرد 1: چپگرد 2: چرخش فقط در جهت راستگرد
P00.14	انتخاب فرکانس کریر	
P00.15	اجرای اتوتیونینگ موتور	خواندن پارامترهای موتور از طریق درایو
P00.18	برگشت تنظیمات کارخانه ای	1: برگشت به تنظیمات کارخانه ای 2: پاک کردن آلام های ذخیره شده

نکته 1: مرجع فرکانسی A,B یکسان تنظیم نمی شوند.

نکته 2: برای تنظیم حداکثر فرکانس هر دو پارامتر P0.03 & P0.04 را بر روی فرکانس مورد نظر تنظیم کنید.

تنظیمات گروه 1: تنظیمات راه اندازی

P01.00	روش راه اندازی	0: راه اندازی مستقیم از فرکانس P01.01 1: راه اندازی بعد از تزریق ولتاژ DC 2: راه اندازی از فرکانس چرخش کنونی موتور (موتور در حال حرکت)
P01.01	فرکانس راه اندازی	فرکانس آغاز حرکت موتور
P01.05	انتخاب نوع شیب ها	0: نوع خطی 1: شیب برای اساس منحنی S
P01.08	نوع توقف	0: توقف با شیب توقف 1: توقف بر اساس اینرسی بار
P01.18	Power On	0: عدم راه اندازی اینورتر بلافاصله بعد از Power on 1: امکان راه اندازی اینورتر بلافاصله بعد از Power on

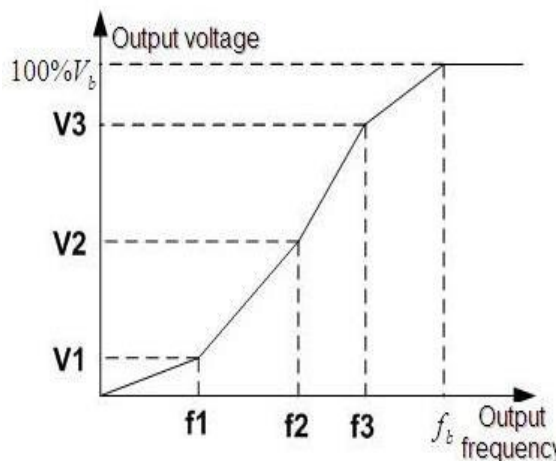
تنظیمات گروه 2: پارامترهای موتور

P02.01	توان موتور	پارامترهای پالک موتور برای کنترل بهینه و بویژه در زمان استفاده برای مد کاری وکتور الزم است در این گروه از پارامترها وارد شود.
P02.02	فرکانس موتور	
P02.03	سرعت موتور	
P02.04	ولتاژ موتور	
P02.05	جریان موتور	

نکته 1: اعمال پارامتر برگشت به تنظیمات کارخانه (P00.18) تاثیری بر روی پارامترهای گروه 2 ندارد.

تنظیمات گروه 4: تنظیمات V/F

P04.00	0: منحنی V/F پیش فرض 1: منحنی V/F تنظیمی
P04.01	فرکانس تقویت گشتاور
P04.02	ولتاژ تقویت گشتاور
P04.03	F1
P04.04	V1
P04.05	F2
P04.06	V2
P04.07	F3
P04.08	V3



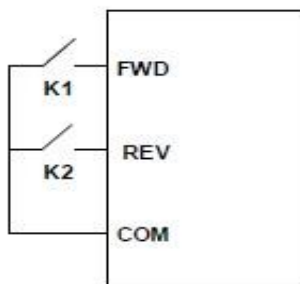
برای تنظیمات نقطه ای منحنی شرط زیر را در نظر بگیرید. $V1 < V2 < V3$, $F1 < F2 < F3$.

تنظیمات گروه 5: ترمینالهای ورودی

P05.00	ورودی ترمینال HDI	0: ورودی HDI بعنوان پالس 1: ورودی HDI بعنوان ورودی عادی
P05.01	ترمینال S1	0: غیر فعال 1: راستگرد (FWD) 2: چپگرد (REV) 3: راه اندازی 3 سیمه 4: سرعت JOG راستگرد 5: سرعت JOG چپگرد 6: توقف آزاد (بر اساس اینرسی بار) 7: ریست آلارم 16: سرعت حافظه ای 1 17: سرعت حافظه ای 2 18: سرعت حافظه ای 3 19: سرعت حافظه ای 4
P05.02	ترمینال S2	
P05.03	ترمینال S3	
P05.04	ترمینال S4	
P05.05	ترمینال HDI	
P05.10	انتخاب پلاریته برای ورودی ها S1~S4	0 : ترمینال ورودی N.O 1: ترمینال ورودی N.C

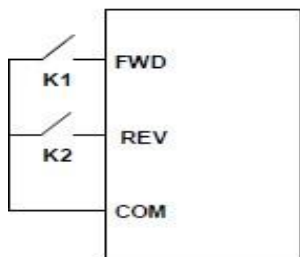
P05.13: ترمینالهای سه سیمه

0: حالت دو سیمه



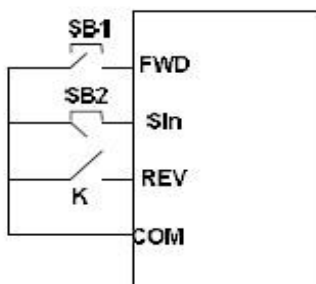
چپگرد و راستگرد شدن و همزمان فعال شدن اینورتر با ترمینالهای ورودی

1: حالت دو سیمه



فعال شدن با فرمان به ورودی FWD و تعیین جهت چرخش اینورتر با ورودی REV

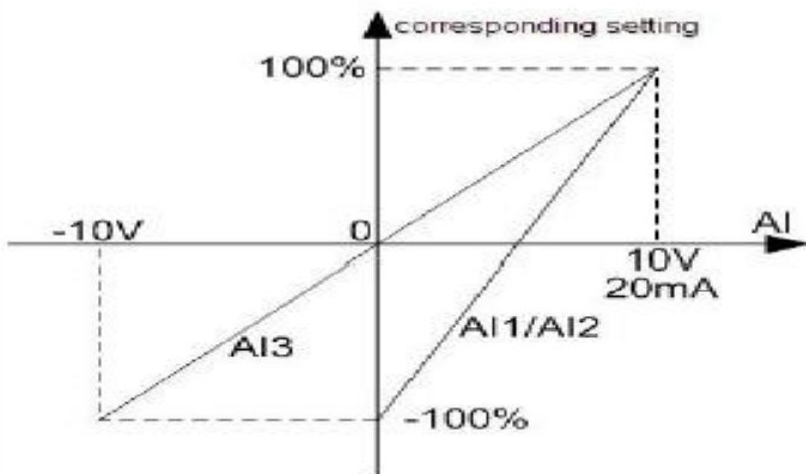
2: حالت سه سیمه



ورودی FWD بعنوان شاسی استارت ورودی SIn شاسی استپ و ورودی REV

برای انتخاب جهت حرکت موتور

P05.32	حد پایین AI1 (V)
P05.33	حد پایین AI1 (F)
P05.34	حد بالا AI1 (V)
P05.35	حد بالا AI1 (F)
P05.37	حد پایین AI2 (V)
P05.38	حد پایین AI2 (F)
P05.39	حد بالا AI2 (V)
P05.40	حد بالا AI2 (F)
P05.42	حد پایین AI3 (V)
P05.43	حد پایین AI3 (F)
P05.44	حد بالا AI3 (V)
P05.46	حد بالا AI3 (F)



تنظیمات مربوط به ورودی آنالوگ های ولتاژ بر حسب ولت و فرکانس ها بر حسب درصد هستند.

تنظیمات گروه 6: ترمینالهای خروجی

P06.00	HDO خروجی ترمینال	0: خروجی HDO بعنوان پالس 1: ورودی HDO بعنوان خروجی عادی
P06.01	Y1	0: غیر فعال
P06.02	HDO	1: RUN (فعال شدن اینورتر)
P06.03	رله خروجی RO1	2: FWD (فعال شدن در زمان راستگرد)
P06.04	رله خروجی RO2	3: REV (فعال شدن در زمان چپگرد)
		4: فعال شدن در زمان JOG
		5: فعال شدن در زمان ALARM
		6: FDT1
		7: FDT2
		8: FREQUENCY ARRIVAL

تنظیمات ورودی های آنالوگ :

P06.14	آنالوگ AO1	0: فرکانس کار
P06.15	آنالوگ AO2	1: فرکانس مرجع
		4,5: جریان
		6: ولتاژ خروجی
		14,15: MODBUS communication

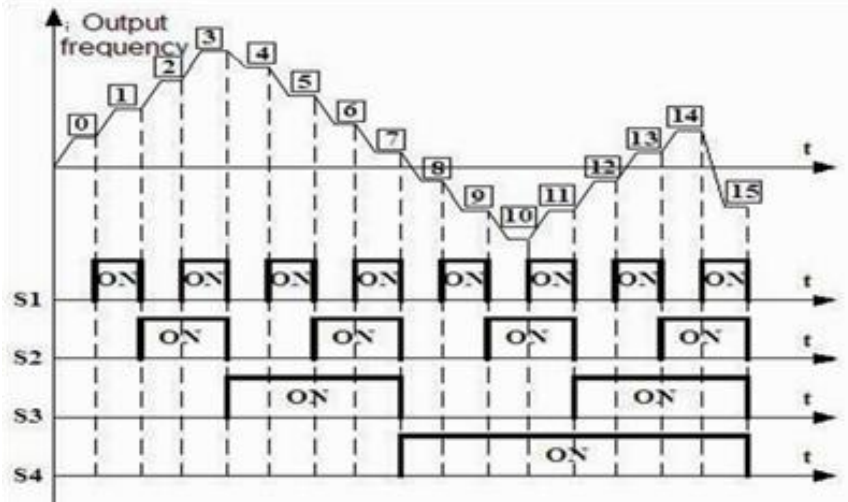
تنظیمات گروه 7: مانیتورینگ

P08.06	فرکانس JOG	
P08.07	شیب راه اندازی JOG	
P08.08	شیب توقف JOG	
P08.36	FREQ ARRIVAL	
P08.37	فعال کردن واحد ترمز (DC brake)	0: غیر فعال 1: فعال

تنظیمات گروه 9: تنظیمات PID

تنظیمات گروه 10: تنظیمات سرعت حافظه ای

P10.00	Simple plc
P10.02	سرعت حافظه ای 0
P10.03	زمان چرخه 0
P10.04	سرعت حافظه ای 1
P10.05	زمان چرخه 1
P10.06	سرعت حافظه ای 2
P10.07	زمان چرخه 2
P10.08	سرعت حافظه ای 3
P10.09	زمان چرخه 3
P10.10	سرعت حافظه ای 4
P10.11	زمان چرخه 4
P10.12	سرعت حافظه ای 5
P10.13	زمان چرخه 5



با فعال کردن ورودی ها امکان استفاده از سرعت های حافظه ای فراهم می شود که مقدار سرعت باید بر حسب درصد بیان می شود.

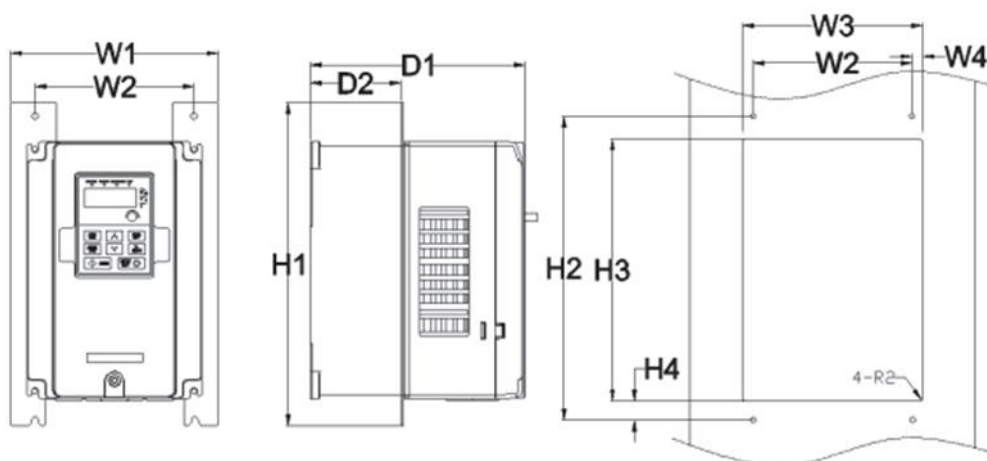
امکان تعریف 16 سرعت حافظه ای وجود دارد که پارامترهای زوج از پارامتر P10.02 تا P10.32 برای سرعت ها و پارامترهای فرد از پارامتر P10.03 تا P10.33 برای زمانها در حالت PLC Simple در نظر گرفته شده اند.

تنظیمات گروه 11: پارامترهای حفاظتی

تنظیمات گروه 14: تنظیمات شبکه Modbus

تنظیمات گروه 17: تنظیمات مانیتورینگ

کد خطا	نوع خطا	دلایل بروز و رفع خطا
OUT1	IGBT Ph-U Fault	- اتصال فاز U اینورتر به موتور بررسی شود - شیب راه اندازی را افزایش دهید
OUT2	IGBT Ph-V Fault	- اتصال فاز V اینورتر به موتور بررسی شود - شیب راه اندازی را افزایش دهید
OUT3	IGBT Ph-W Fault	- اتصال فاز W اینورتر به موتور بررسی شود - شیب راه اندازی را افزایش دهید
OC1	اضافه جریان در زمان راه اندازی	- شیب راه اندازی را افزایش دهید - اتصال و موتور بررسی شود
OC2	اضافه جریان در زمان توقف	- شیب توقف را افزایش دهید - اتصال و موتور بررسی شود
OC3	اضافه جریان در حالت عادی	اتصال و موتور بررسی شود
OV1	اضافه ولتاژ در زمان راه اندازی	- ولتاژ ورودی بررسی شود - شیب راه اندازی و توقف بررسی شود.
OV2	اضافه ولتاژ در زمان توقف	- مقاومت ترمز نصب گردد.
OV3	اضافه جریان در زمان کار عادی	- در صورت اتصال مقاومت پارامتر P08.37 فعال شود - در صورت استارت موتور در حال چرخش پارامتر شود P01.00=2
Uu	افت ولتاژ DC BUS	- ولتاژ ورودی بررسی شود. - اضافه جریان در موتور بررسی شود.
OL1	اضافه بار موتور	- ولتاژ تغذیه ورودی بررسی شود. - پارامترهای موتور گروه 2 بررسی شود
OL2	اضافه بار اینورتر	- ولتاژ تغذیه ورودی بررسی شود - شیب راه اندازی را افزایش دهید - موتور و اینورتر مناسب نصب کنید
SPI	قطعی در فازهای ورودی	- فازهای ورودی تغذیه R,S,T بررسی شود.
SPO	قطعی فازهای خروجی	- موتور و کابلها بررسی شود
PIDE	خطای فیدبک PID	- مرجع فیدبک PID بررسی شود - سیگنال فیدبک PID بررسی شود
PoFF	کاهش شدید ولتاژ	- برق ورودی قطع و یا کمتر از حد مطلوب است



Model	W1	W2	W3	H1	H2	D1	D2	Installation hole
GD20-1R5G-2	146.0	131.0	—	256.0	243.5	167.0	84.5	6
GD20-2R2G-2	146.0	131.0	—	256.0	243.5	167.0	84.5	6
GD20-004G-2	146.0	131.0	—	256.0	243.5	167.0	84.5	6
GD20-5R5G-2	170.0	151.0	—	320.0	303.5	196.3	113.0	6
GD20-7R5G-2	170.0	151.0	—	320.0	303.5	196.3	113.0	6
GD20-004G-4	146.0	131.0	—	256.0	243.5	167.0	84.5	6
GD20-5R5G-4	146.0	131.0	—	256.0	243.5	167.0	84.5	6
GD20-7R5G-4	170.0	151.0	—	320.0	303.5	196.3	113.0	6
GD20-011G-4	170.0	151.0	—	320.0	303.5	196.3	113.0	6
GD20-015G-4	170.0	151.0	—	320.0	303.5	196.3	113.0	6
GD20-018G-4	200.0	185.0	—	340.6	328.6	184.3	104.5	6
GD20-022G-4	200.0	185.0	—	340.6	328.6	184.3	104.5	6
GD20-030G-4	250.0	230.0	—	400.0	380.0	202.0	123.5	6
GD20-037G-4	250.0	230.0	—	400.0	380.0	202.0	123.5	6
GD20-045G-4	282.0	160.0	226.0	560.0	542.0	238.0	138.0	9
GD20-055G-4	282.0	160.0	226.0	560.0	542.0	238.0	138.0	9
GD20-075G-4	282.0	160.0	226.0	560.0	542.0	238.0	138.0	9
GD20-090G-4	338.0	200.0	—	554.0	535.0	329.2	—	9.5
GD20-110G-4	338.0	200.0	—	554.0	535.0	329.2	—	9.5

توضیح پارامتر	INVT – GD20	LS – IG5	DELTA – B
فرمان روشن و خاموش اینورتر	P00.01 KEYPAD : 0 1 : ترمینال خارجی 2 : مدباس	drv KEYPAD : 0 1 و 2 : ترمینال خارجی 3 : مدباس	:P02-01 KEYPAD :0 1 و 2 : ترمینال خارجی 3,4 : مدباس
مرجع فرکانس	P00.06: KEYPAD :0 1 : ولوم روی KEYPAD 2 : آنالوگ ورودی اول 3 : آنالوگ ورودی دوم 8 : مدباس	Frq: KEYPAD : 1,0 V1 : 3,2 4 : آنالوگ جریان 7 : مدباس	P02-00: KEYPAD : 0 1 : آنالوگ ولتاژ AVI 2 : آنالوگ جریان ACI 4,5 : مدباس RS-485
شیب راه اندازی	P00.11	ACC	P01-09
شیب توقف	P00.12	DEC	P01-10
حداکثر فرکانس	P00.03 & P00.04	F21 & F25	P01-00 & P01-07
حد پایین فرکانس	P00.05	F26	P01-08
امکان Power on	P01.18	H20	P02-06
ریست کارخانه ای	P00.18	H93	P00-02
فرکانس JOG	P08.06	F20	P01-14
روش توقف موتور	P01.08	F4	P02-02
ترمینالهای ورودی	P05.01 ~ P05.09	I17 ~ I24	P04-04 ~ P04-09
رله خروجی	P06.03 & P06.04	I55 & I56	P03 – 00

Note: