

Kem-P® Vibration Motors

FVM SERIES



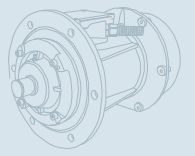
- ✓ KALITE / QUALITY
- TASARIM / DESIGN
- TEKNOLOJİ / TECHNOLOGY
- YENİLİK / INNOVATION
- GÜÇ / POWER
- TECRÜBE / KNOW-HOW
- SERVİS / SERVICE
- PERFORMANS / PERFORMANCE
- VERİMLİLİK / PRODUCTIVITY

www.famcocorp.com
E-mail: info@famcocorp.com
@famco_group

Tel: 021- 48000049
Fax: 021- 44994642

تهران، کیلومتر ۲۱ بزرگراه لشگری (جاده مخصوص کرج)
روبروی پالایشگاه نفت پارس، پلاک ۱۲



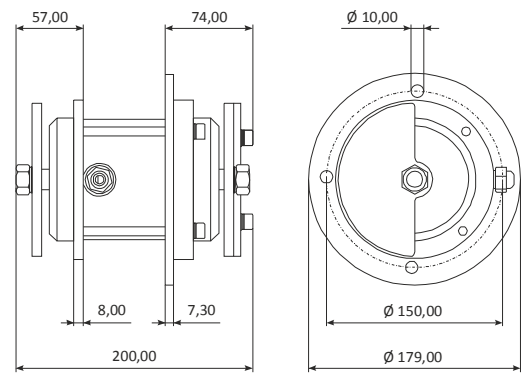
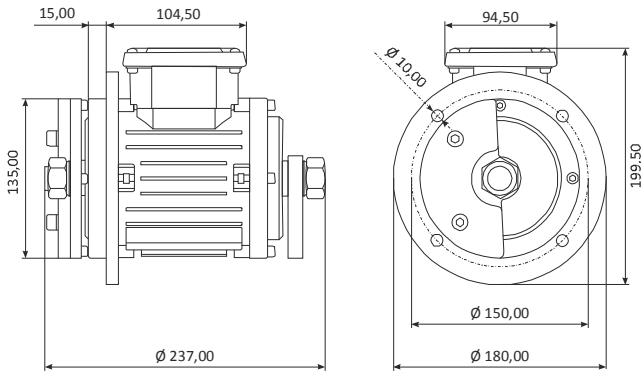


Model Type	rpm	Santrüfuj Kuvveti Centrifugal Force				Ağırlık Weight		Giriş Gücü Input Power		Nominal Akım Nom. Current		I _A / I _N	
		(Kg/F)		(KN)		(Kg)		(W)		(A)			
		50Hz	60Hz	50Hz	60Hz	50Hz	60Hz	50Hz	60Hz	400V 50Hz	460V 60Hz	50Hz	60Hz
EVM-FT 200/15	1500	175	175	1,72	1,72	10	9	180	190	0,45	0,37	0,90	0,95
EVM-FT 300/15	1500	250	250	2,45	2,45	13	12	270	285	0,60	0,55	1,35	1,40

Gövde Ölçüleri - Overall Dimensions (mm)

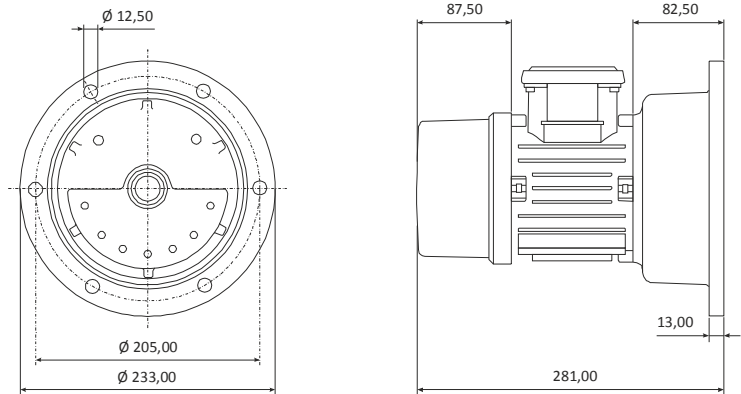
EVM-FT 300

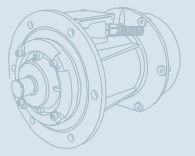
EVM-FT 200



Model Type	rpm	Santrüfuj Kuvveti Centrifugal Force				Ağırlık Weight		Giriş Gücü Input Power		Nominal Akım Nom. Current		I _A / I _N	
		(Kg/F)		(KN)		(Kg)		(W)		(A)			
		50Hz	60Hz	50Hz	60Hz	50Hz	60Hz	50Hz	60Hz	400V 50Hz	460V 60Hz	50Hz	60Hz
EVM-FT 500/3	3000	534	--	5,239	--	28	--	470	--	0,91	--	--	--

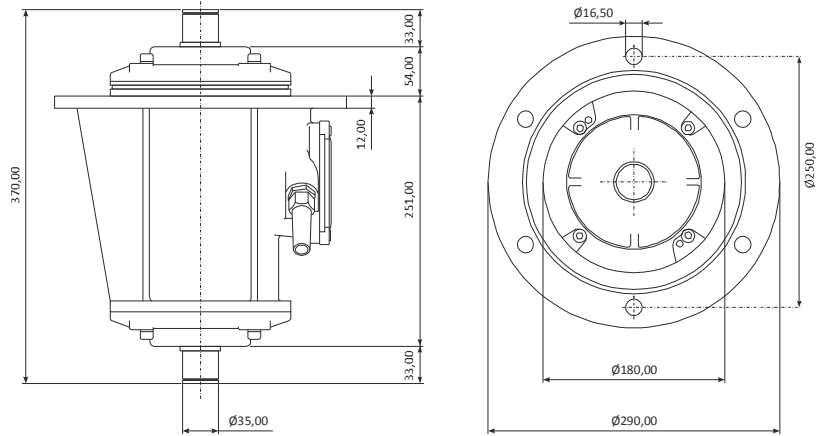
Gövde Ölçüleri - Overall Dimensions (mm)





Model Type	rpm	Santrüfuj Kuvveti Centrifugal Force				Ağırlık Weight		Giriş Gücü Input Power		Nominal Akım Nom. Current		I _A / I _N	
		(Kg/F)		(KN)		(Kg)		(W)		(A)			
		50Hz	60Hz	50Hz	60Hz	50Hz	60Hz	50Hz	60Hz	400V 50Hz	460V 60Hz	50Hz	60Hz
FVM 1550/15	1500	1500	1500	14,715	14,715	38	38	1100	1200	2,20	2,00	4,4	4,8
FVM 1350/10	1000	1300	1300	12,753	12,753	38	38	800	900	1,60	1,60	3,6	4,0

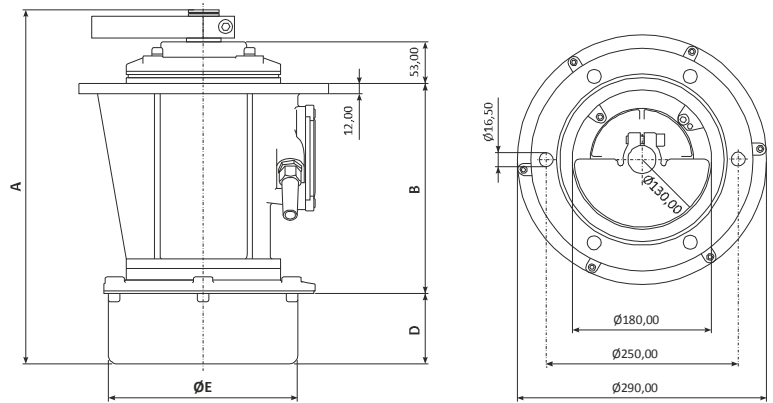
Gövde Ölçüleri - Overall Dimensions (mm)

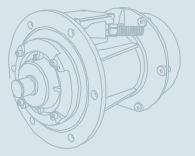


Model Type	rpm	Santrüfuj Kuvveti Centrifugal Force				Ağırlık Weight		Giriş Gücü Input Power		Nominal Akım Nom. Current		I _A / I _N	
		(Kg/F)		(KN)		(Kg)		(W)		(A)			
		50Hz	60Hz	50Hz	60Hz	50Hz	60Hz	50Hz	60Hz	400V 50Hz	460V 60Hz	50Hz	60Hz
FVM 1100/3-EC	3000	1055	967	10,350	9,575	42	40	1200	1300	1,90	1,90	5,2	6,0
FVM 1600/3-EC	3000	1315	1300	12,900	12,753	45	43	1700	2000	3,10	2,90	4,6	5,6
FVM 1100/15-EC	1500	782	902	7,671	8,849	46	44	1000	1100	1,60	1,60	4,3	4,4
FVM 1550/15-EC	1500	1030	1200	10,104	11,772	50	47	1100	1200	2,50	2,00	4,4	4,7

Gövde Ölçüleri - Overall Dimensions (mm)

Model Type	A	B	ØE	D
FVM 1100/3-EC	412	242	221	84
FVM 1600/3-EC	412	242	221	84
FVM 1100/15-EC	412	242	221	84
FVM 1550/15-EC	440	244	283	110





Model Type	rpm	Santrüfuj Kuvveti Centrifugal Force				Ağırlık Weight		Giriş Gücü Input Power		Nominal Akım Nom. Current		I _A / I _N	
		(Kg/F)		(KN)		(Kg)		(W)		(A)			
		50Hz	60Hz	50Hz	60Hz	50Hz	60Hz	50Hz	60Hz	400V 50Hz	460V 60Hz	50Hz	60Hz
FVM 6500/3-BS	3000	6113	6113	59,97	59,97	200	200	9000	9000	15,30	14,00	5,7	5,9
FVM 7000/15-BS	1500	7000	7000	68,67	68,67	198	198	7000	7000	12,20	10,80	5,3	5,7
FVM 7000/10-BS	1000	7000	7000	68,67	68,67	198	198	5100	6000	10,50	10,60	5,1	5,3

Gövde Ölçüleri - Overall Dimensions (mm)

