

SERIE

BM

4 POLI
POLES
1500rpm 50Hz
1800rpm 60Hz

FAMCO
هایپر صنعت


Disponibili a richiesta / Available on demand:

Disponibles sur demande / Auf Anfrage erhältlich:

BM-A

Atex  II 3GD (Zone 2-22)

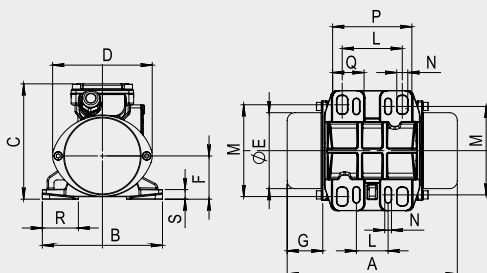
CSA

 (Ordinary Locations)

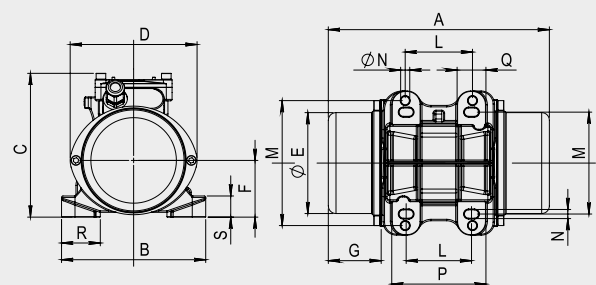
CSA C22.2 No. 100-14 - UL 1004-1 (2nd ed.)

CODICE Code Code Kode	TIPO Type Type Typ	GRAND. Size Grand. Grösse	CARATTERISTICHE MECCANICHE Mechanical Features/Caractéristiques Mécaniques/Mechanische Daten								CARATTERISTICHE ELETTRICHE Electrical Features/Caractéristiques Electriques/Elektrische Daten							
			RPM rpm tr/min min-1		MOMENTO STATICO Static Moment Moment Statique Statisches Moment		FORZA CENTRIFUGA Centrifugal Force Force Centrifuge Fliehkraft		PESO Weight Poids Gewicht		POTENZA MAX Input Power Puissance Max Max. Leistung		CORR. NOM. Nom. Current Courant Nom. Nennstrom		RAPP. IA/IN Is/In Ratio Rapp. Ia/In Ia/In Ratio			
			50Hz	60Hz	(kgmm)	(kg)	(kN)	(kg)	(W)	(A)	50Hz	60Hz	50Hz	60Hz				
			50Hz	60Hz	50Hz	60Hz	50Hz	60Hz	50Hz	60Hz	50Hz	60Hz	400V 50Hz	460V 60Hz	50Hz	60Hz		
BS15-0001	BM 25/15	00			9,6	7,2	24	26	0,24	0,26	3,75	3,7	75	80	0,15	0,15	1,8	1,87
BS15-0003	BM 30/15	01-A			12,4	9,3	31	34	0,30	0,33	5	4,85	100	110	0,245	0,24	1,67	1,83
BS15-0006	BM 60/15	01-A			21,7	15,5	55	56	0,54	0,55	5,49	5,15	100	110	0,245	0,24	1,67	1,83
BS15-0009	BM 90/15	01-A			31	21,7	78	79	0,77	0,77	5,9	5,6	100	110	0,245	0,24	1,67	1,83
BS15-0020	BM 200/15	02-A			82,1	56,4	207	204	2,03	2,00	11	9,9	180	190	0,45	0,42	2,62	3,0
BS15-0025	BM 250/15	02-A			99,4	69	250	250	2,45	2,45	11,8	10,5	180	190	0,45	0,42	2,62	3,0
BS15-0040	BM 400/15	03			160,6	114	404	413	3,96	4,05	22,9	21,6	310	370	0,66	0,66	3,73	3,88
BS15-V040	BM 400/15-V	03			160,6	114	404	413	3,96	4,05	22,9	21,6	310	370	0,66	0,66	3,73	3,88
BS15-0052	BM 520/15	03	1	8	199	160,6	500	582	4,91	5,71	24,6	23,3	340	400	0,71	0,71	3,46	3,61
BS15-V052	BM 520/15-V	03	5	0	199	160,6	500	582	4,91	5,71	24,6	23,3	340	400	0,71	0,71	3,46	3,61
BS15-0075	BM 750/15	04-A	0	0	282	191	709	692	6,96	6,79	33,5	31,7	475	525	0,92	0,9	4,61	5,0
BS15-0110	BM 1100/15	04-B			437	282	1099	1021	10,8	10,0	41	35,8	600	680	1,16	1,14	4,22	4,55
BM15-0140	BM 1400/15	10			567	437	1426	1583	14,0	15,5	48	44,5	745	815	1,5	1,45	4,85	5,24
BM15-0150	BM 1500/15	15-A			577	442	1451	1601	14,2	15,7	53,5	50,5	950	1100	1,5	1,5	4,63	4,82
BM15-0200	BM 2000/15	15-B			826	577	2076	2090	20,4	20,5	61,5	57,5	1200	1250	2,2	2,0	4,8	5,49
BM15-0270	BM 2700/15	20			1082	751	2721	2720	26,7	26,7	82	75	1730	1895	3,5	3,35	6,74	7,2
BM15-0380	BM 3800/15	30			1521	1047	3825	3792	37,5	37,2	112	106	2200	2450	4,6	4,7	6,89	6,57
BM15-0430	BM 4300/15	30			1710	1188	4301	4303	42,2	42	119	113	2400	2710	4,94	4,8	6,42	6,44
BM15-0500	BM 5000/15	50			1983	1372	4988	4969	48,9	48,7	155	138	3300	3300	5,4	4,9	4,03	4,5
BM15-0700	BM 7000/15	70-A			2632	1818	6620	6585	64,9	64,6	215	206	6000	6000	10,5	9,5	6,53	7,21
BM15-0790	BM 7900/15	70-B			3252	2219	8180	8037	80,2	78,8	242	234	7000	8000	11,5	11,5	6,76	6,81
BM15-0950	BM 9500/15	120-B			3583	2481	9012	8986	88,4	88,2	320	309	7500	8500	12,5	12,0	6,22	6,53
BM15-1150	BM 11500/15	120-C			4542	3032	11425	10982	112,1	107,7	385	370	11000	11000	19	16,0	4,63	5,63

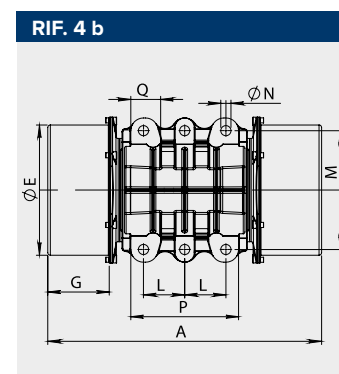
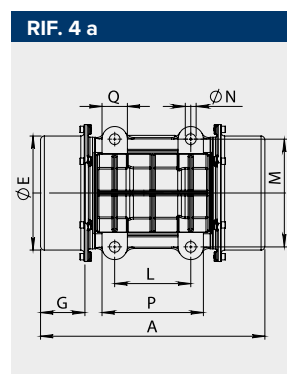
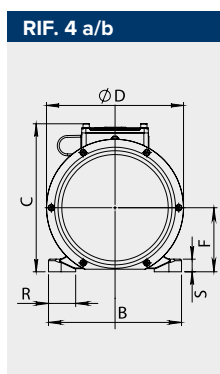
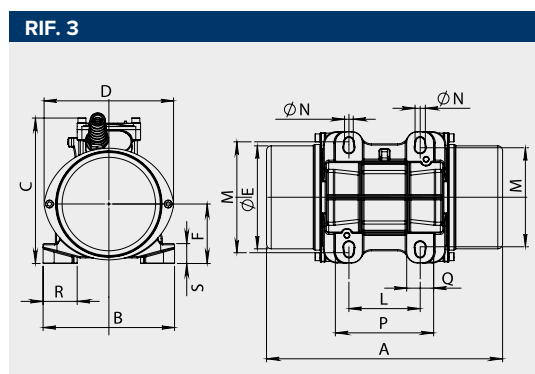
RIF. 1



RIF. 2



TIPO Type Type Typ	GRAND. Size Grand. Grösse	DIMENSIONI D'INGOMBRO Overall dimensions Cotes dimensions Abmessungen (mm)								DIMENSIONI DI FISSAGGIO Fixing dimensions Cotes pour le fixation Abmessungen zur Befestigung (mm)							PRESSACAVO Cable gland Presse étoupe Kabelverschraub.	
		RIF.	A	B	C	D	ØE	F	G	L	M	VITI SCREWS Ø N	P	Q	R	S	ALIMENT. POWER	TERMIST. THERMIST.
BM 25/15	00	1	195	125	120	104	79	45	46	62÷65 33	85÷106 82÷102	4 x M8 4 x M6	83	33	32,5	10	M16x1,5	----
BM 30/15	01-A	2	212	150	150	132	105	59	46	62÷74 75 70	106 105 130	4 x M8	98	30	35	22	M16x1,5	----
BM 60/15	01-A	2	212	150	150	132	105	59	46	62÷74 75 70	106 105 130	4 x M8	98	30	35	22	M16x1,5	----
BM 90/15	01-A	2	230	150	150	132	105	59	55	62÷74 75 70	106 105 130	4 x M8	98	30	35	22	M16x1,5	----
BM 200/15	02-A	3	298	166	184	162	130	75	69	90 90	125 140	4 x M12 4 x M10	125	35	38	25	M20x1,5	----
BM 250/15	02-A	3	298	166	184	162	130	75	69	90 90	125 140	4 x M12 4 x M10	125	35	38	25	M20x1,5	----
BM 400/15	03	4-a	350	190	205	187	151	85	85	100	160	4 x M12	136	33	40	16	M20x1,5	----
BM 400/15-V	03	4-a	350	190	205	187	151	85	85	105	140	4 x M12	136	33	40	16	M20x1,5	----
BM 520/15	03	4-a	350	190	205	187	151	85	85	100	160	4 x M12	136	33	40	16	M20x1,5	----
BM 520/15-V	03	4-a	350	190	205	187	151	85	85	105	140	4 x M12	136	33	40	16	M20x1,5	----
BM 750/15	04-A	4-a	355	210	236	216	181	101	71	120	170	4 x M16	160	40	43	20	M20x1,5	----
BM 1100/15	04-B	4-a	415	210	236	216	181	101	101	120	170	4 x M16	160	40	43	20	M20x1,5	----
BM 1400/15	10	4-a	473	240	234	216	181	101	120	100	180	4 x M16	140	40	55	35	M20x1,5	----
BM 1500/15	15-A	4-a	446	245	260	258	219	122	86	140	190	4 x M16	190	40	45	25	M20x1,5	----
BM 2000/15	15-B	4-a	488	245	260	258	219	122	107	140	190	4 x M16	190	40	45	25	M20x1,5	----
BM 2700/15	20	4-a	520	275	283	278	239	132	106	155	225	4 x M20	205	50	55	30	M20x1,5	----
BM 3800/15	30	4-a	540	325	344	325	283	157	102	155	255	4 x M22	220	55	60	35	M25x1,5	----
BM 4300/15	30	4-a	540	325	344	325	283	157	102	155	255	4 x M22	220	55	60	35	M25x1,5	----
BM 5000/15	50	4-a	590	340	374	355	309	172	106	180	280	4 x M24	240	60	65	40	M25x1,5	M20x1,5
BM 7000/15	70-A	4-a	634	390	413	398	347	191	105	200	320	4 x M27	280	75	78	45	M25x1,5	M20x1,5
BM 7900/15	70-B	4-a	652	390	413	398	347	191	105	200	320	4 x M27	280	75	78	45	M25x1,5	M20x1,5
BM 9500/15	120-B	4-b	706	455	448	460	411	225	118	130	375	6 x M30	340	86	83	50	M25x1,5	M20x1,5
BM 11500/15	120-C	4-b	742	455	448	460	411	225	118	130	375	6 x M30	340	86	83	50	M25x1,5	M20x1,5



SERIE

BM

6 POLI
POLES
1000rpm 50Hz
1200rpm 60Hz

FAMCO
هایپر صنعت

Disponibili a richiesta / Available on demand:

Disponibles sur demande / Auf Anfrage erhältlich:

BM-A

Atex Ex II 3GD (Zone 2-22)

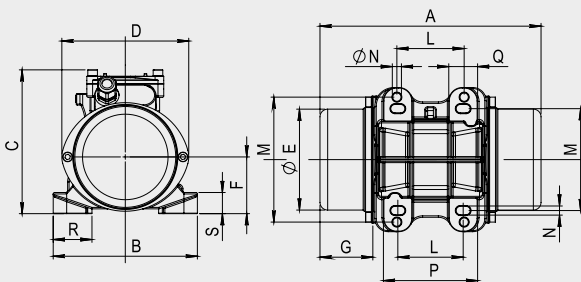
CSA

C (Ordinary Locations)

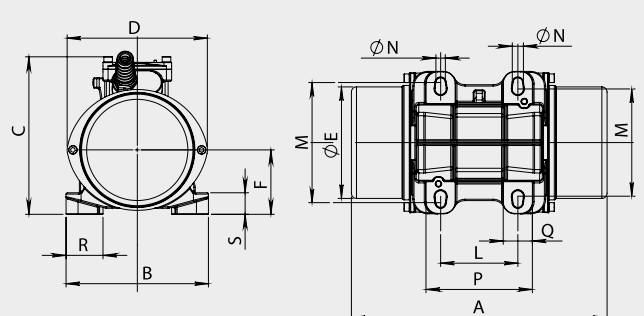
CSA C22.2 No. 100-14 - UL 1004-1 (2nd ed.)

CODICE Code Code Kode	TIPO Type Type Typ	GRAND. Size Grand. Grösse	CARATTERISTICHE MECCANICHE Mechanical Features/Caractéristiques Mécaniques/Mechanische Daten								CARATTERISTICHE ELETTRICHE Electrical Features/Caractéristiques Electriques/Elektrische Daten							
			RPM rpm tr/min min-1		MOMENTO STATICO Static Moment Moment Statique Statisches Moment		FORZA CENTRIFUGA Centrifugal Force Force Centrifuge Fliehkraft		PESO Weight Poids Gewicht		POTENZA MAX Input Power Puissance Max Max. Leistung		CORR. NOM. Nom. Current Courant Nom. Nennstrom		RAPP. IA/IN Is/In Ratio Rapp. Ia/In Ia/In Ratio			
			50Hz	60Hz	(kgmm)		(kg)		(kN)		(kg)		(W)		(A)			
			50Hz	60Hz	50Hz	60Hz	50Hz	60Hz	50Hz	60Hz	50Hz	60Hz	50Hz	60Hz	400V 50Hz	460V 60Hz	50Hz	60Hz
BS10-0004	BM 40/10	01-A			31	31	35	50	0,34	0,49	6,06	6,06	90	90	0,19	0,19	1,38	1,26
BS10-0006	BM 65/10	02-A			46,2	46,2	52	74	0,51	0,73	9,1	9,1	140	160	0,38	0,37	1,8	1,9
BS10-0011	BM 110/10	02-A			82,1	82,1	92	132	0,90	1,29	10,8	10,8	140	160	0,38	0,37	1,8	1,9
BS10-0020	BM 200/10	03			160,6	160,6	180	259	1,77	2,54	22,8	22,8	240	280	0,53	0,54	3,3	3,48
BS10-V020	BM 200/10-V	03			160,6	160,6	180	259	1,77	2,54	22,8	22,8	240	280	0,53	0,54	3,3	3,48
BS10-0027	BM 270/10	03			199	199	222	320	2,18	3,14	24,3	24,3	260	300	0,55	0,56	3,19	3,36
BS10-V027	BM 270/10-V	03			199	199	222	320	2,18	3,14	24,3	24,3	260	300	0,55	0,56	3,19	3,36
BS10-0039	BM 390/10	04-A			282	282	315	454	3,09	4,45	33,5	33,5	320	350	0,7	0,68	2,83	3,06
BS10-0049	BM 490/10	04-A			437	355	489	572	4,80	5,61	40	37,4	450	520	0,95	0,95	2,79	2,93
BS10-0053	BM 530/10	04-B			437	355	489	572	4,80	5,61	40,5	37,9	450	520	0,95	0,95	2,79	2,93
BS10-0063	BM 630/10	04-A			567	---	634	---	6,22	---	45	---	500	---	1,0	---	2,65	---
BS10-0065	BM 650/10	04-B			567	437	634	703	6,22	6,90	45,2	41,8	500	520	1,0	0,95	2,65	2,93
BS10-0068	BM 680/10	10			567	437	634	703	6,22	6,90	49	45,5	575	675	1,4	1,4	3,17	3,34
BM10-0100	BM 1000/10	15-A	1	1	826	577	923	929	9,05	9,11	54	50	720	800	1,57	1,53	3,8	4,08
BM10-0130	BM 1300/10	15-A	0	2	1208	826	1350	1330	13,2	13,0	70	63	800	880	1,75	1,7	3,89	4,2
BM10-0150	BM 1500/10	15-A	0	0	1328	1017	1484	1637	14,6	16,1	74,5	67,5	1050	1000	2,2	2,2	3,96	3,91
BM10-0160	BM 1600/10	20			1356	1082	1516	1742	14,9	17,1	90	85	1200	1400	2,3	2,3	4,04	4,1
BM10-0200	BM 2000/10	20			1629	1237	1820	1992	17,9	19,5	95	86	1200	1400	2,5	2,4	4,61	4,94
BM10-0230	BM 2300/10	20			2007	1629	2243	2345	22,0	23,0	108	97	1280	1400	2,7	2,55	4,43	4,65
BM10-0300	BM 3000/10	30			2594	2030	2900	3268	28,4	32,1	134	127	2000	2100	4,4	4,2	5,31	5,5
BM10-0320	BM 3200/10	30			2801	2240	3131	3606	30,7	35,4	138	131	2000	2200	4,4	4,3	5,32	5,56
BM10-0500	BM 5000/10	50			4088	3115	4570	5015	44,8	49,2	192	181	2600	3000	5,0	5,00	5,84	5,8
BM10-0520	BM 5200/10	50			4452	---	4977	---	48,8	---	193	---	3000	---	6,0	---	6,0	---
BM10-0700	BM 7000/10	70-A			6240	4088	6976	6582	68,4	64,6	266	242	5500	6000	9,5	9,5	6,15	6,19
BM10-0850	BM 8500/10	70-B			7650	5280	8550	8500	83,9	83,4	315	287	8000	8500	14,4	13	4,78	5,37
BM10-1000	BM 10000/10	120-B			8651	5908	9671	9512	94,9	93,3	368	343	8500	8800	15,0	14,3	4,59	4,88
BM10-1200	BM 12000/10	120-C			10748	7650	12015	12315	117,9	120,8	409	383	9800	10800	17,0	16,7	5,0	5,2
BM10-1350	BM 13500/10	120-C			12015	---	13431	---	131,8	---	425	---	10000	---	17,2	---	4,95	---
BM10-1500	BM 15000/10	150-A			13420	9006	15000	14500	147,2	142,2	552	512	11500	12000	20,5	18,6	6,44	7,02
BM10-1800	BM 18000/10	150-B			16102	10559	18000	17000	176,6	166,8	594	544	13000	14000	23,2	21,7	5,69	6,02
BM10-2000	BM 20000/10	150-B			18000	11950	21222	19235	208,2	188,7	650	600	14500	15000	24,9	22,5	6,63	7,36
BM10-2300	BM 23000/10	200			20593	12485	23021	20101	225,8	197,2	810	760	18700	20000	30,1	28,4	6,2	6,4

RIF. 2

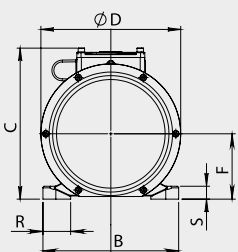


RIF. 3

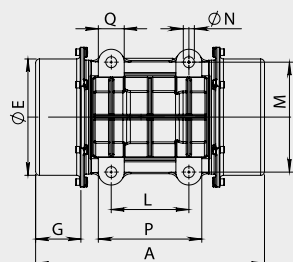


TIPO Type Type Typ	GRAND. Size Grand. Grösse	DIMENSIONI D'INGOMBRO Overall dimensions Cotes dimensions Abmessungen (mm)								DIMENSIONI DI FISSAGGIO Fixing dimensions Cotes pour le fixage Abmessungen zur Befestigung (mm)							PRESSACAVO Cable gland Presse étoupe Kabelverschraub.	
		RIF.	A	B	C	D	ØE	F	G	L	M	VITISCREWS Ø N	P	Q	R	S	ALIMENT. POWER	TERMIST. THERMIST.
BM 40/10	01-A	2	230	150	150	132	105	59	55	62÷74 75 70	106 105 130	4 x M8	98	30	35	22	M16x1,5	---
BM 65/10	02-A	3	260	166	184	162	130	75	50	90 90	125 140	4 x M12 4 x M10	125	35	38	25	M20x1,5	---
BM 110/10	02-A	3	298	166	184	162	130	75	69	90 90	125 140	4 x M12 4 x M10	125	35	38	25	M20x1,5	---
BM 200/10	03	4-a	350	190	205	187	151	85	85	100	160	4 x M12	136	33	40	16	M20x1,5	---
BM 200/10-V	03	4-a	350	190	205	187	151	85	85	105	140	4 x M12	136	33	40	16	M20x1,5	---
BM 270/10	03	4-a	350	190	205	187	151	85	85	100	160	4 x M12	136	33	40	16	M20x1,5	---
BM 270/10-V	03	4-a	350	190	205	187	151	85	85	105	140	4 x M12	136	33	40	16	M20x1,5	---
BM 390/10	04-A	4-a	355	210	236	216	181	101	71	120	170	4 x M16	160	40	43	20	M20x1,5	---
BM 490/10	04-A	4-a	415	210	236	216	181	101	101	120	170	4 x M16	160	40	43	20	M20x1,5	---
BM 530/10	04-B	4-a	415	210	236	216	181	101	101	120	170	4 x M16	160	40	43	20	M20x1,5	---
BM 630/10	04-A	4-a	453	210	236	216	181	101	120	120	170	4 x M16	160	40	43	20	M20x1,5	---
BM 650/10	04-B	4-a	453	210	236	216	181	101	120	120	170	4 x M16	160	40	43	20	M20x1,5	---
BM 680/10	10	4-a	473	240	234	216	181	101	120	100	180	4 x M16	140	40	55	35	M20x1,5	---
BM 1000/10	15-A	4-a	488	245	260	258	219	122	107	140	190	4 x M16	190	40	45	25	M20x1,5	---
BM 1300/10	15-A	4-a	544	245	260	258	219	122	135	140	190	4 x M16	190	40	45	25	M20x1,5	---
BM 1500/10	15-A	4-a	572	245	260	258	219	122	149	140	190	4 x M16	190	40	45	25	M20x1,5	---
BM 1600/10	20	4-a	580	275	283	278	239	132	136	155	225	4 x M20	205	50	55	30	M20x1,5	---
BM 2000/10	20	4-a	580	275	283	278	239	132	136	155	225	4 x M20	205	50	55	30	M20x1,5	---
BM 2300/10	20	4-a	635	275	283	278	239	132	159	155	225	4 x M20	205	50	55	30	M20x1,5	---
BM 3000/10	30	4-a	610	325	344	325	283	157	137	155	255	4 x M22	220	55	60	35	M25x1,5	---
BM 3200/10	30	4-a	610	325	344	325	283	157	137	155	255	4 x M22	220	55	60	35	M25x1,5	---
BM 5000/10	50	4-a	697	340	374	355	309	172	160	180	280	4 x M24	240	60	65	40	M25x1,5	M20x1,5
BM 5200/10	50	4-a	697	340	374	355	309	172	160	180	280	4 x M24	240	60	65	40	M25x1,5	M20x1,5
BM 7000/10	70-A	4-a	782	390	413	398	347	191	177	200	320	4 x M27	280	75	78	45	M25x1,5	M20x1,5
BM 8500/10	70-B	4-a	846	390	413	398	347	191	202	200	320	4 x M27	280	75	78	45	M25x1,5	M20x1,5
BM 10000/10	120-B	4-b	864	455	448	460	411	225	197	130	375	6 x M30	340	86	83	50	M25x1,5	M20x1,5
BM 12000/10	120-C	4-b	900	455	448	460	411	225	197	130	375	6 x M30	340	86	83	50	M25x1,5	M20x1,5
BM 13500/10	120-C	4-b	900	455	448	460	411	225	197	130	375	6 x M30	340	86	83	50	M25x1,5	M20x1,5
BM 15000/10	150-A	4-c	951	575	543	545	497	270	170	140	480	8 x M42	505	90	100	45	M32x1,5	M20x1,5
BM 18000/10	150-B	4-c	951	575	543	545	497	270	170	140	480	8 x M42	505	90	100	45	M32x1,5	M20x1,5
BM 20000/10	150-B	4-c	951	575	543	545	497	270	170	140	480	8 x M42	505	90	100	45	M32x1,5	M20x1,5
BM 23000/10	200	4-c	990	615	600	595	541	300	168	140	520	8 x M42	545	90	100	50	M40x1,5	M20x1,5

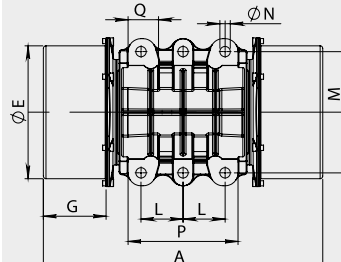
RIF. 4 a/b/c



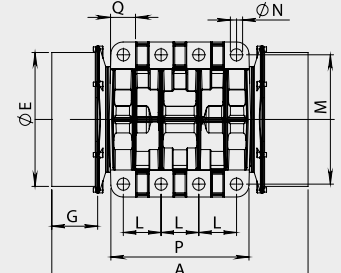
RIF. 4 a



RIF. 4 b



RIF. 4 c



SERIE

BM

8 POLI
POLES
750rpm 50Hz
900rpm 60Hz

FAMCO
هایپر صنعت


Disponibili a richiesta / Available on demand:

Disponibles sur demande / Auf Anfrage erhältlich:

BM-A

Atex  II 3GD (Zone 2-22)

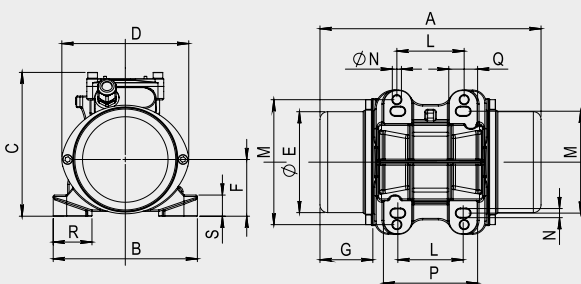
CSA

 (Ordinary Locations)

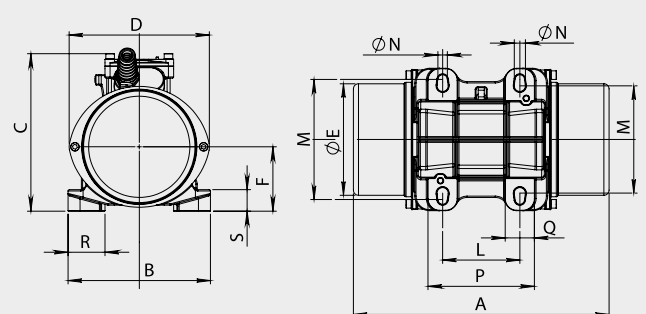
CSA C22.2 No. 100-14 - UL 1004-1 (2nd ed.)

CODICE Code Code Code	TIPO Type Type Type	GRAND. Size Grand. Grösse	CARATTERISTICHE ELETTRICHE Electrical Features/Caractéristiques Electriques/Elektrische Daten													
			MOMENTO STATICO Static Moment Moment Statique Statisches Moment		FORZA CENTRIFUGA Centrifugal Force Force Centrifuge Fliehkraft				PESO Weight Poids Gewicht		POTENZA MAX Input Power Puissance Max Max. Leistung		CORR. NOM. Nom. Current Courant Nom. Nennstrom		RAPP. IA/IN Is/In Ratio Rapp. Ia/In Ia/In Ratio	
			(kgmm)		(kg)		(kN)		(kg)		(W)		(A)			
			50Hz	60Hz	50Hz	60Hz	50Hz	60Hz	50Hz	60Hz	50Hz	60Hz	50Hz	60Hz	400V 50Hz	460V 60Hz
BS07-0006	BM 60/7,5	02-A	82,1	82,1	52	74	0,51	0,73	10,8	10,8	105	110	0,26	0,26	1,58	1,54
BS07-0012	BM 120/7,5	03	160,6	160,6	101	145	0,99	1,42	22,8	22,8	210	230	0,54	0,52	2,07	2,33
BS07-0016	BM 160/7,5	03	199	199	125	180	1,23	1,77	24,3	24,3	210	230	0,54	0,52	2,07	2,33
BS07-0021	BM 210/7,5	04-A	282	282	177	255	1,74	2,50	34,5	34,5	240	300	0,62	0,65	2,32	2,29
BS07-0030	BM 300/7,5	04-A	437	437	275	396	2,70	3,88	40	40	300	360	0,69	0,68	2,22	2,34
BS07-0033	BM 330/7,5	04-B	437	437	275	396	2,70	3,88	40,5	40,5	300	360	0,69	0,68	2,22	2,34
BS07-0043	BM 430/7,5	04-A	567	567	356	516	3,49	5,06	45	45	310	370	0,71	0,7	2,15	2,27
BS07-0045	BM 450/7,5	04-B	567	567	356	516	3,49	5,06	45,2	45,2	310	370	0,71	0,7	2,15	2,27
BM07-0048	BM 480/7,5	10	567	567	356	516	3,49	5,06	49	49	465	475	1,1	1,05	2,08	2,39
BM07-0070	BM 700/7,5	15-A	826	826	519	748	5,09	7,34	54	54	450	500	1,3	1,2	2,5	2,92
BM07-0095	BM 950/7,5	15-A	1208	1201	759	1093	7,45	10,72	70	70	550	600	1,6	1,4	2,45	2,95
BM07-0110	BM 1100/7,5	15-A	1328	1328	834	1208	8,18	11,85	74,5	74,5	700	770	1,8	1,6	3,19	3,3
BM07-0120	BM 1200/7,5	20	1629	1629	1025	1475	10,06	14,47	95	95	1120	1200	2,52	2,43	3,51	3,7
BM07-0150	BM 1500/7,5	20	2007	2007	1260	1815	12,36	17,81	108	108	1120	1200	2,52	2,43	3,51	3,7
BM07-0200	BM 2000/7,5	30	2594	2594	1631	2348	16,00	23,03	134	134	1600	1800	4	4	3,15	3,15
BM07-0320	BM 3200/7,5	50	4088	4088	2571	3700	25,22	36,30	192	192	2200	2400	5,0	4,9	3,44	3,51
BM07-0480	BM 4800/7,5	70-A	6240	6240	3925	5647	38,50	55,40	266	266	4500	5000	9,2	8,8	4,29	4,53
BM07-0550	BM 5500/7,5	70-A	7650	7650	4810	6927	47,19	67,95	305	305	5000	5500	9,6	9,2	4,48	4,67
BM07-0580	BM 5800/7,5	70-B	7650	7650	4810	6927	47,19	67,95	315	315	5500	6500	10,7	10,5	4,02	4,1
BM07-0650	BM 6500/7,5	70-B	8900	8900	5589	8054	54,83	79,01	335	335	5500	6500	10,7	10,5	4,02	4,1
BM07-0670	BM 6700/7,5	120-B	8651	8651	5441	7829	53,38	76,80	368	368	6000	7000	11,5	11,2	3,74	3,84
BM07-0830	BM 8300/7,5	120-B	10748	10748	6760	9727	66,3	95,4	409	409	7000	8000	13,6	13	3,63	3,83
BM07-0930	BM 9300/7,5	120-C	12015	12015	7557	10874	74,1	106,7	425	425	7500	8500	14,7	13,4	3,36	3,72
BM10-1050	BM 10500/7,5	120-C	13050	13050	8195	11810	80,4	115,9	450	450	7800	8600	15	13,5	4,1	4,58
BM07-1300	BM 13000/7,5	150-A	18000	16102	11300	14572	110,9	143,0	605	600	9400	9700	20	17,4	4,72	5,24
BM07-1600	BM 16000/7,5	150-B	21500	19750	13500	17870	132,4	175,3	685	640	10500	11500	22,3	21	4,23	4,34
BM07-2050	BM 20500/7,5	200	29115	24854	18284	22493	179,4	220,7	880	850	12850	13800	26,1	24,4	5,7	5,6

RIF. 2



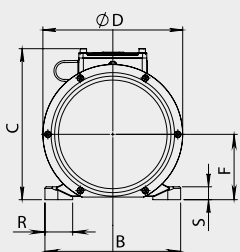
RIF. 3



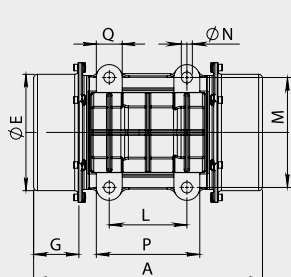


TIPO Type Type Typ	GRAND. Size Grand. Grösse	DIMENSIONI D'INGOMBRO Overall dimensions Cotes dimensions Abmessungen (mm)								DIMENSIONI DI FISSAGGIO Fixing dimensions Cotes pour le fixage Abmessungen zur Befestigung (mm)							PRESSACAVO Cable gland Presse étoupe Kabelverschraub.	
		RIF.	A	B	C	D	ØE	F	G	L	M	VITISCREWS ØN	P	Q	R	S	ALIMENT. POWER	TERMIST. THERMIST.
BM 60/7,5	02-A	3	298	166	184	162	130	75	69	90 90	125 140	4 x M12 4 x M10	125	35	38	25	M20x1,5	---
BM 120/7,5	03	4-a	350	190	205	187	151	85	85	100	160	4 x M12	136	33	40	16	M20x1,5	---
BM 160/7,5	03	4-a	350	190	205	187	151	85	85	100	160	4 x M12	136	33	40	16	M20x1,5	---
BM 210/7,5	04-A	4-a	355	210	236	216	181	101	71	120	170	4 x M16	160	40	43	20	M20x1,5	---
BM 300/7,5	04-A	4-a	415	210	236	216	181	101	101	120	170	4 x M16	160	40	43	20	M20x1,5	---
BM 330/7,5	04-B	4-a	415	210	236	216	181	101	101	120	170	4 x M16	160	40	43	20	M20x1,5	---
BM 430/7,5	04-A	4-a	453	210	236	216	181	101	120	120	170	4 x M16	160	40	43	20	M20x1,5	---
BM 450/7,5	04-B	4-a	453	210	236	216	181	101	120	120	170	4 x M16	160	40	43	20	M20x1,5	---
BM 480/7,5	10	4-a	473	240	234	216	181	101	120	100	180	4 x M16	140	40	55	35	M20x1,5	---
BM 700/7,5	15-A	4-a	488	245	260	258	219	122	107	140	190	4 x M16	190	40	45	25	M20x1,5	---
BM 950/7,5	15-A	4-a	544	245	260	258	219	122	135	140	190	4 x M16	190	40	45	25	M20x1,5	---
BM 1100/7,5	15-A	4-a	572	245	260	258	219	122	149	140	190	4 x M16	190	40	45	25	M20x1,5	---
BM 1200/7,5	20	4-a	580	275	283	278	239	132	136	155	225	4 x M20	205	50	55	30	M20x1,5	---
BM 1500/7,5	20	4-a	635	275	283	278	239	132	159	155	225	4 x M20	205	50	55	30	M20x1,5	---
BM 2000/7,5	30	4-a	610	325	344	325	283	157	137	155	255	4 x M22	220	55	60	35	M25x1,5	---
BM 3200/7,5	50	4-a	697	340	374	355	309	172	160	180	280	4 x M24	240	60	65	40	M25x1,5	M20x1,5
BM 4800/7,5	70-A	4-a	782	390	413	398	347	191	177	200	320	4 x M27	280	75	78	45	M25x1,5	M20x1,5
BM 5500/7,5	70-A	4-a	832	390	413	398	347	191	202	200	320	4 x M27	280	75	78	45	M25x1,5	M20x1,5
BM 5800/7,5	70-B	4-a	846	390	413	398	347	191	202	200	320	4 x M27	280	75	78	45	M25x1,5	M20x1,5
BM 6500/7,5	70-B	4-a	908	390	413	398	347	191	234	200	320	4 x M27	280	75	78	45	M25x1,5	M20x1,5
BM 6700/7,5	120-B	4-b	864	455	448	460	411	225	197	130	375	6 x M30	340	86	83	50	M25x1,5	M20x1,5
BM 8300/7,5	120-B	4-b	864	455	448	460	411	225	197	130	375	6 x M30	340	86	83	50	M25x1,5	M20x1,5
BM 9300/7,5	120-C	4-b	900	455	448	460	411	225	197	130	375	6 x M30	340	86	83	50	M25x1,5	M20x1,5
BM 10500/7,5	120-C	4-b	944	455	448	460	411	225	219	130	375	6 x M30	340	86	83	50	M25x1,5	M20x1,5
BM 13000/7,5	150-A	4-c	951	575	543	545	497	270	170	140	480	8 x M42	505	90	100	45	M32x1,5	M20x1,5
BM 16000/7,5	150-B	4-c	1015	575	543	545	497	270	200	140	480	8 x M42	505	90	100	45	M32x1,5	M20x1,5
BM 20500/7,5	200	4-c	1100	615	600	595	541	300	223	140	520	8 x M42	545	90	100	50	M40x1,5	M20x1,5

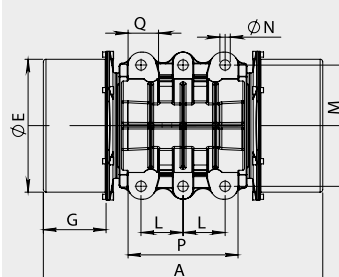
RIF. 4 a/b/c



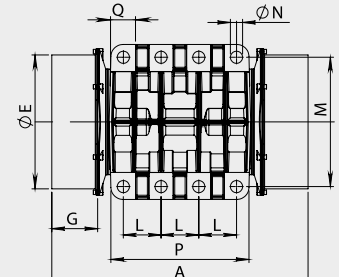
RIF. 4 a



RIF. 4 b



RIF. 4 c



INDUSTRIA MOLITORIA - VIBRATORI PER SEMOLATRICI
MILLING INDUSTRY - VIBRATORS FOR PURIFIERS
INDUSTRIE MEUNIÈRE - VIBRATEURS POUR SEMOULERIE
MÜLLEREI - RÜTTEL-GRIESSPUTZMASCHINE

FAMCO
 هایپر صنعت



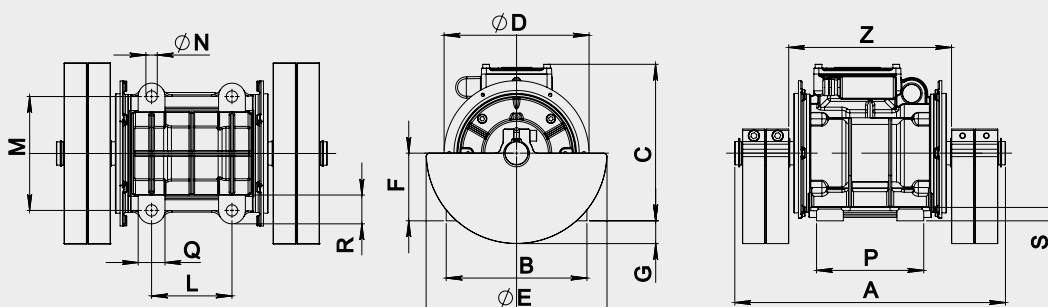
SERIE

BM 10 POLI
 POLES
 600rpm 50Hz

CODICE Code Code Kode	TIPO Type Type Typ	GRAND. Size Grand. Grösse	CARATTERISTICHE MECCANICHE Mechanical Features/Caractéristiques Mécaniques/Mechanische Daten				CARATTERISTICHE ELETTRICHE Electrical Features/Caractéristiques Electriques/Elektrische Daten			
			RPM rpm tr/min min-1	MOMENTO STATICO Static Moment Moment Statique Statisches Moment	FORZA CENTRIFUGA Centrifugal Force Force Centrifuge Fliehkraft	PESO Weight Poids Gewicht	POTENZA MAX Input Power Puissance Max Max. Leistung	CORR. NOM. Nom. Current Courant Nom. Nennstrom	RAPP. IA/IN Is/In Ratio Rapp. Ia/In Ia/In Ratio	
				(kgmm)	(kg)	(kN)	(kg)	(W)	(A)	50Hz
BS06-0045	BM 450/06	04-A	600	1150	463	4,54	54	280	0,85	1,5
BS06-0055	BM 550/06	04-A		1375	553	5,42	60	280	0,85	1,5
BS06-0067	BM 670/06	04-B		1702	685	6,72	61	395	0,78	2,4
BM06-0070	BM 700/06	15-A		1702	685	6,72	65	400	1	1,6
BM06-0080	BM 800/06	15-A		1702	685	6,72	74	400	1	1,6
BM06-0100	BM 1000/06	15-A		2516	1012	9,93	87	500	1,21	1,7

CODICE Code Code Kode	TIPO Type Type Typ	GRAND. Size Grand. Grösse	DIMENSIONI D'INGOMBRO Overall dimensions Cotes dimensions Abmessungen (mm)								DIMENSIONI DI FISSAGGIO Fixing dimensions Cotes pour le fixage Abmessungen zur Befestigung (mm)							PRESSACAPO Cable gland Presse étoupe Kabelverschraub.		
			RIF.	A	B	C	D	ØE	F	G	L	M	VITI SCREWS Ø N	P	Q	R	S	Z	ALIMENT. POWER	TERMIST. THERMIST.
BS06-0045	BM 450/06	04-A	1	444	210	236	216	210	101	4	120	170	4 x M16	160	40	43	20	236	M20x1,5	---
BS06-0055	BM 550/06	04-A	1	484	210	236	216	210	101	4	120	170	4 x M16	160	40	43	20	236	M20x1,5	---
BS06-0067	BM 670/06	04-B	1	404	210	236	216	270	101	34	120	170	4 x M16	160	40	43	20	243	M20x1,5	---
BM06-0070	BM 700/06	15-A	1	456	245	260	180	270	122	13	140	190	4 x M16	190	40	45	25	302	M20x1,5	---
BM06-0080	BM 800/06	15-A	2	480	245	260	325	283	122	31	140	190	4 x M16	190	40	45	25	---	M20x1,5	---
BM06-0100	BM 1000/06	15-A	1	487	245	260	180	285	122	22,5	140	190	4 x M16	190	40	45	25	302	M20x1,5	---

RIF. 1



SERIE

BM 12

POLI POLES
600rpm 60Hz

CODICE Code Code Kode	TIPO Type Type Typ	GRAND. Size Grand. Grösse	CARATTERISTICHE MECCANICHE Mechanical Features/Caractéristiques Mécaniques/Mechanische Daten				CARATTERISTICHE ELETTRICHE Electrical Features/Caractéristiques Electriques/Elektrische Daten			
			RPM rpm tr/min min-1	MOMENTO STATICO Static Moment Moment Statique Statisches Moment	FORZA CENTRIFUGA Centrifugal Force Force Centrifuge Fliehkraft	PESO Weight Poids Gewicht	POTENZA MAX Input Power Puissance Max Max. Leistung	CORR. NOM. Nom. Current Courant Nom. Nennstrom	RAPP. IA/IN Is/In Ratio Rapp. Ia/In Ia/In Ratio	
				(kgmm)	(kg)	(kN)	(kg)	(W)	(A)	60Hz
			60Hz	60Hz	60Hz	60Hz	60Hz	460V - 60Hz	60Hz	
BS05-0045	BM 450/05	04-A	600	1150	463	4,54	54	280	0,85	1,5
BS05-0055	BM 550/05	04-A		1375	553	5,42	60	280	0,85	1,5
BS05-0067	BM 670/05	04-B		1702	685	6,72	61	395	0,78	2,4
BM05-0070	BM 700/05	15-A		1702	685	6,72	65	400	1	1,6
BM05-0080	BM 800/05	15-A		1702	685	6,72	74	400	1	1,6
BM05-0100	BM 1000/05	15-A		2516	1012	9,93	87	500	1,2	1,7

CODICE Code Code Kode	TIPO Type Type Typ	GRAND. Size Grand. Grösse	DIMENSIONI D'INGOMBRO Overall dimensions Cotes dimensions Abmessungen (mm)								DIMENSIONI DI FISSAGGIO Fixing dimensions Cotes pour le fixage Abmessungen zur Befestigung (mm)							PRESSACAVO Cable gland Presse étoupe Kabelverschraub.				
			RIF.	A	B	C	D	ØE	F	G	L	M	VITI SCREWS Ø N			P	Q	R	S	Z	ALIMENT. POWER	TERMIST. THERMIST.
													Ø	N	Ø							
BS05-0045	BM 450/05	04-A	1	444	210	236	216	210	101	4	120	170	4 x M16	160	40	43	20	236	M20x1,5	---		
BS05-0055	BM 550/05	04-A	1	484	210	236	216	210	101	4	120	170	4 x M16	160	40	43	20	236	M20x1,5	---		
BS05-0067	BM 670/05	04-B	1	404	210	236	216	270	101	34	120	170	4 x M16	160	40	43	20	243	M20x1,5	---		
BM05-0070	BM 700/05	15-A	1	456	245	260	180	270	122	13	140	190	4 x M16	190	40	45	25	302	M20x1,5	---		
BM05-0080	BM 800/05	15-A	2	480	245	260	325	283	122	31	140	190	4 x M16	190	40	45	25	---	M20x1,5	---		
BM05-0100	BM 1000/05	15-A	1	487	245	260	180	285	122	22,5	140	190	4 x M16	190	40	45	25	302	M20x1,5	---		

RIF. 2

