

SERIE

# BMF 00÷04

4 POLI  
POLES  
1500rpm 50Hz  
1800rpm 60Hz

# FAMCO

هایپر صنعت

Disponibili a richiesta / Available on demand:  
Disponibles sur demande / Auf Anfrage erhältlich:

**BMF-A** Atex  II 3GD (Zone 2-22)


**CSA** CSA C22.2 No. 100-14  
UL 1004-1 (2<sup>nd</sup> ed.)



 I vibratori **BMF** delle grandezze da 00 a 04 sono provvisti di serie di masse eccentriche su entrambi i lati dell'albero e di un solo coperchio laterale nel lato opposto a quello della flangia di attacco.

 **BMF** vibrators of sizes from 00 to 04 are provided as standard with excentric weights on both sides of the shaft and with one only weight cover on the opposite side of the fixing flange.

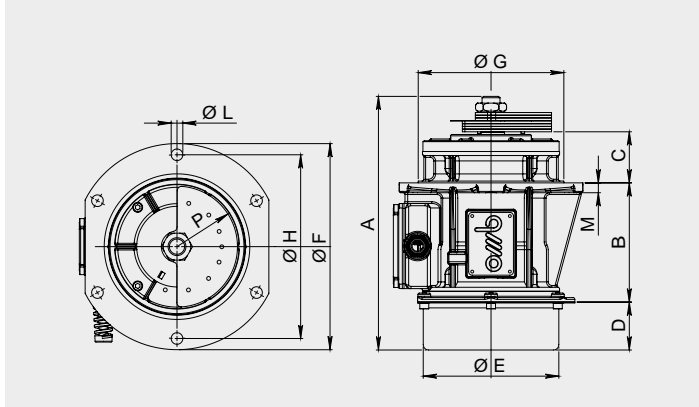
 Les vibrateurs **BMF** pour le corps compris de 00 à 04 sont pourvus de séries de masses sur les deux côtés de l'arbre et d'un seul couvercle latéral sur la côté opposée à celui de la bride de fixation.

 Die Rüttelmotoren **BMF** der Größen von 00 bis 04 verfügen serienmäßig auf beiden Seiten der Welle über Exzentermassen und nur einen seitlichen Deckel auf der, dem Anschlussflansch gegenüber liegenden Seite.

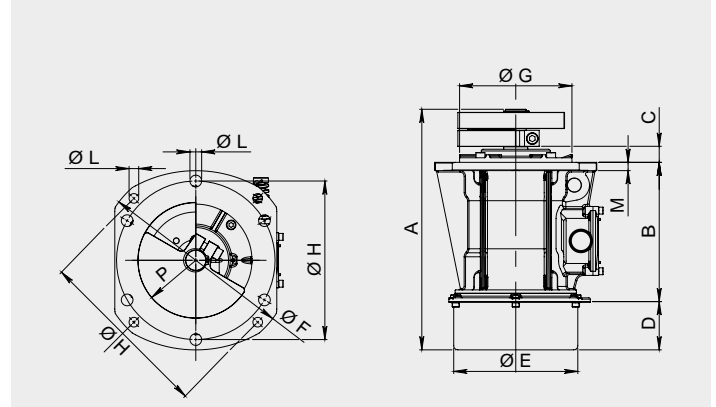
CODICE Code Code Kode	TIPO Type Type Typ	GRAND. Size Grand. Grösse	CARATTERISTICHE MECCANICHE Mechanical Features/Caractéristiques Mécaniques/Mechanische Daten								CARATTERISTICHE ELETTRICHE Electrical Features/Caractéristiques Electriques/Elektrische Daten					
			MOMENTO STATICO Static Moment Moment Statique Statisches Moment		FORZA CENTRIFUGA Centrifugal Force Force Centrifuge Fliehkraft				PESO Weight Poids Gewicht		POTENZA MAX Input Power Puissance Max Max. Leistung		CORR. NOM. Nom. Current Courant Nom. Nennstrom		RAPP. IA/IN Is/In Ratio Rapp. Ia/In Ia/In Ratio	
			(kgmm)		(kg)		(kN)		(kg)		(W)		(A)		50Hz	60Hz
			50Hz	60Hz	1500rpm 50Hz	1800rpm 60Hz	1500rpm 50Hz	1800rpm 60Hz	50Hz	60Hz	50Hz	60Hz	50Hz	60Hz	50Hz	60Hz
BF15-0002	<b>BMF 20/15</b>	BMF 00	9,2	7,89	<b>23</b>	<b>29</b>	<b>0,23</b>	<b>0,28</b>	4,1	4	80	85	0,2	0,2	1,7	1,8
BF15-0020	<b>BMF 200/15</b>	BMF 02-A	82,1	56,4	<b>207</b>	<b>204</b>	<b>2,03</b>	<b>2</b>	10,8	9,7	180	190	0,45	0,37	2,5	3,2
BF15-0040	<b>BMF 400/15</b>	BMF 03	160,6	114	<b>404</b>	<b>413</b>	<b>3,96</b>	<b>4,05</b>	23,9	22,6	310	370	0,66	0,66	3,25	3,5
BF15-C040	<b>BMF 400/15-C</b>	BMF-C 03	160,6	114	<b>404</b>	<b>413</b>	<b>3,96</b>	<b>4,05</b>	24,1	22,8	310	370	0,66	0,66	3,25	3,5
BF15-0052	<b>BMF 520/15</b>	BMF 03	199	160,6	<b>500</b>	<b>582</b>	<b>4,91</b>	<b>5,71</b>	25,3	24	340	400	0,71	0,71	3,05	3,3
BF15-C052	<b>BMF 520/15-C</b>	BMF-C 03	199	160,6	<b>500</b>	<b>582</b>	<b>4,91</b>	<b>5,71</b>	25,5	24,2	340	400	0,71	0,71	3,05	3,3
BF15-0075	<b>BMF 750/15</b>	BMF 04-A	282	191	<b>709</b>	<b>692</b>	<b>6,96</b>	<b>6,79</b>	33,7	31,9	475	525	0,92	0,9	3,9	4,35
BF15-0110	<b>BMF 1100/15</b>	BMF 04-B	437	282	<b>1099</b>	<b>1021</b>	<b>10,78</b>	<b>10,02</b>	39,9	34,7	600	680	1,16	1,14	3,65	3,95


CODICE Code Code Kode	TIPO Type Type Typ	GRAND. Size Grand. Grösse	DIMENSIONI D'INGOMBRO Overall dimensions Cotes dimensions Abmessungen (mm)							DIMENSIONI DI FISSAGGIO Fixing dimensions Cotes pour le fixation Abmessungen zur Befestigung (mm)						PRESSACAVO Cable gland Presse étoupe Kabelverschraub.
			RIF.	A	B	C	D	Ø E	Ø F	Ø G	Ø H	VITI SCREWS Ø L		M	P	
												Ø L	M			
BF15-0002	<b>BMF 20/15</b>	BMF 00	1	191	106	7	46	79	130	85	<b>110</b>	<b>4 x M8</b>	8	35	M16x1,5	
BF15-0020	<b>BMF 200/15</b>	BMF 02-A	2	290,5	179	42,5	69	130	215	131	<b>188</b>	<b>4 x M12</b>	11	55	M20x1,5	
BF15-0040	<b>BMF 400/15</b>	BMF 03	1	332	168	23	84	151	230	144	<b>205</b>	<b>6 x M12</b>	11	71	M20x1,5	
BF15-C040	<b>BMF 400/15-C</b>	BMF-C 03	3	332	132	58	84	151	230	163	<b>205</b>	<b>6 x M12</b>	11	71	M20x1,5	
BF15-0052	<b>BMF 520/15</b>	BMF 03	1	343,5	168	23	84	151	230	144	<b>205</b>	<b>6 x M12</b>	11	71	M20x1,5	
BF15-C052	<b>BMF 520/15-C</b>	BMF-C 03	3	343,5	132	58	84	151	230	163	<b>205</b>	<b>6 x M12</b>	11	71	M20x1,5	
BF15-0075	<b>BMF 750/15</b>	BMF 04-A	4	350	202	23	71	181	280	170	<b>254</b> <b>230</b>	<b>4 x M12</b> <b>6 x M14</b>	12	84	M20x1,5	
BF15-0110	<b>BMF 1100/15</b>	BMF 04-B	4	410	202	22	101	181	280	170	<b>254</b> <b>230</b>	<b>4 x M12</b> <b>6 x M14</b>	12	84	M20x1,5	

RIF. 3





RIF. 4




 www.famcocorp.com

 E-mail: info@famcocorp.com

 @famco\_group

 Tel: ۰۲۱- ۴ ۸ ۰۰۰ ۴ ۹

 Fax: ۰۲۱ - ۴۴۹۹۴۶۴۲

توران، کیلومتر ۲۱ بزرگراه لشگری (جاده مخصوص کرج)

روبروی پالایشگاه نفت پارس، پلاک ۱۲

www.ombvibrators.com

SERIE

**BMF 15÷70**

**4** POLI  
POLES  
**1500rpm 50Hz**  
**1800rpm 60Hz**

**6** POLI  
POLES  
**1000rpm 50Hz**  
**1200rpm 60Hz**

**FAMCO**  
هایپر صنعت

Disponibili a richiesta  
Available on demand:  
Disponibles sur demande  
Auf Anfrage erhältlich:

**CSA** CSA C22.2 No. 100-14  
UL 1004-1 (2<sup>nd</sup> ed.)



I vibratori **BMF** delle grandezze da 15 a 70 NON sono provvisti di masse eccentriche, NE' di coperchi laterali di protezione. A richiesta sono fornibili bussole di regolazione con targhe graduate, masse eccentriche e coperchi protezione masse.

**BMF** vibrators of sizes from 15 to 70 are NOT provided with eccentric weights, NOR weight protection covers. On request they can be supplied with regulation bushes with graded disc, eccentric weights and weights protection covers.

Les vibrateurs **BMF** pour le corps compris de 15 à 70 NE SONT PAS équipés avec des masses excentriques, NI de couvercles latérales de protection. Sur demande, il est possible fournir des manches de régulation avec plaques graduée, masses excentrique et couvercles de protection des masses.

Die Rüttelmotoren **BMF** der Größen von 15 bis 70 verfügen WEDER über Exzentermassen, NOCH über seitliche Schutzdeckel. Auf Anfrage sind Buchsen zur Einstellung mit Maßeinteilung, Exzentermassen und Massenschutzabdeckungen lieferbar.

CODICE Code Code Kode	TIPO Type Type Typ	GRAND. Size Grand. Grösse	CARATTERISTICHE MECCANICHE Mechanical Features/Caractéristiques Mécaniques/Mechanische Daten						CARATTERISTICHE ELETTRICHE Electrical Features/Caractéristiques Electriques/Elektrische Daten						
			RPM rpm tr/min min-1		FORZA CENTRIFUGA Centrifugal Force Force Centrifuge Fliehkraft		PESO Weight Poids Gewicht	POTENZA MAX Input Power Puissance Max Max. Leistung		CORR. NOM. Nom. Current Courant Nom. Nennstrom		RAPP. IA/IN Is/In Ratio Rapp. Ia/In Ia/In Ratio			
					(kg)	(kN)	(kg)	(W)	(A)						
			50Hz	60Hz	50Hz	60Hz	50Hz	60Hz	50Hz	60Hz	50Hz	60Hz	50Hz	60Hz	
BF15-0150	<b>BMF 1500/15</b>	BF15			<b>1500</b>	<b>1500</b>	<b>14,7</b>	<b>14,7</b>	35	1200	1250	2,2	2	4,2	4,7
BF15-0250	<b>BMF 2500/15</b>	BF30	1	1	<b>2500</b>	<b>2500</b>	<b>24,5</b>	<b>24,5</b>	75	2200	2450	4,6	4,7	5,85	6,3
BF15-0300	<b>BMF 3000/15</b>	BF30	5	8	<b>3000</b>	<b>3000</b>	<b>29,4</b>	<b>29,4</b>	76	2750	3150	4,8	4,8	5,05	5,45
BF15-0500	<b>BMF 5000/15</b>	BF50	0	0	<b>5000</b>	<b>5000</b>	<b>49,1</b>	<b>49,1</b>	103	4000	4000	6,6	5,9	3,4	3,8
BF15-0700	<b>BMF 7000/15</b>	BF70	0	0	<b>7000</b>	<b>7000</b>	<b>68,7</b>	<b>68,7</b>	182	7000	7000	11,2	9,8	5,6	5,9
BF10-0130	<b>BMF 1300/10</b>	BF15	1	1	<b>1300</b>	<b>1300</b>	<b>12,8</b>	<b>12,8</b>	35	800	900	1,6	1,6	3,4	4
BF10-0300	<b>BMF 3000/10</b>	BF30	0	2	<b>3000</b>	<b>3000</b>	<b>29,4</b>	<b>29,4</b>	76	1900	2000	4,4	4,2	4,8	5,15
BF10-0500	<b>BMF 5000/10</b>	BF50	0	0	<b>5000</b>	<b>5000</b>	<b>49,1</b>	<b>49,1</b>	103	2800	3000	5,5	5,5	5,3	5,3
BF10-0700	<b>BMF 7000/10</b>	BF70	0	0	<b>7000</b>	<b>7000</b>	<b>68,7</b>	<b>68,7</b>	182	5100	6000	9,5	9,5	5,1	5,3

CODICE Code Code Kode	TIPO Type Type Typ	GRAND. Size Grand. Grösse	DIMENSIONI D'INGOMBRO Overall dimensions Cotes dimensions Abmessungen (mm)					DIMENSIONI DI FISSAGGIO Fixing dimensions Cotes pour le fixage Abmessungen zur Befestigung (mm)					PRESSACAVO Cable gland Presse étoupe Kabelverschraub.	
			A	B	C	D	Ø E	Ø F	Ø G	Ø H	VITI SCREWS Ø L	M	ALIMENT. POWER	TERMIST. THERMIST.
BF15-0150 BF10-0130	<b>BMF 1500/15</b> <b>BMF 1300/10</b>	BF15	484	251	51	71	40	290	180	<b>250</b>	<b>6 x M16</b>	12	M20x1,5	----
BF15-0250 BF15-0300 BF10-0300	<b>BMF 2500/15</b> <b>BMF 3000/15</b> <b>BMF 3000/10</b>	BF30	552	297	73	71	40	350	230	<b>305</b>	<b>6 x M20</b>	22	M20x1,5	----
BF15-0500 BF10-0500	<b>BMF 5000/15</b> <b>BMF 5000/10</b>	BF50	596	340	70	71	52	400	250	<b>355</b>	<b>6 x M22</b>	23	M25x1,5	M20x1,5
BF15-0700 BF10-0700	<b>BMF 7000/15</b> <b>BMF 7000/10</b>	BF70	676	390	100	71	52	508	312	<b>438</b>	<b>8 x M24</b>	25	M25x1,5	M20x1,5

