

SERIE

**BMI**

**2** POLI  
POLES  
**3000rpm 50Hz**  
**3600rpm 60Hz**

**FAMCO**  
هایپر صنعت



**CARATTERISTICHE**

**ALIMENTAZIONE TRIFASE**

Con esecuzioni standard a:  
230/400V 50Hz e 265/460V 60Hz.  
Servizio intermittente di tipo S2-30 min.

**VIBRAZIONI MINUTO**

- 2 poli 3000 rpm 50Hz  
- 3600 rpm 60Hz.

**A RICHIESTA**

- Esecuzioni monofase.  
- Coperchi masse in acciaio INOX  
- Classe di isolamento H.  
- Interassi di fissaggio speciali.

**CHARACTERISTICS**

**INPUT VOLTAGE THREEPHASE**

With standard executions at:  
230/400V 50Hz and 265/460V 60Hz.  
Intermittent service type S2-30 min.

**VIBRATION SPEED - STANDARD**

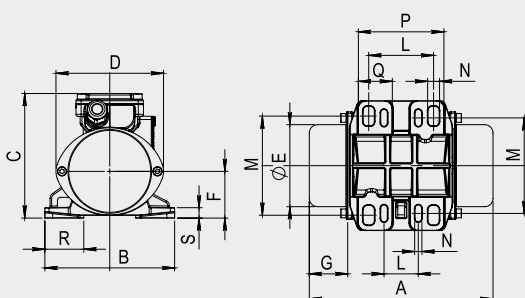
- 2 poles 3000 rpm 50Hz  
- 3600 rpm 60Hz.

**ON REQUEST)**

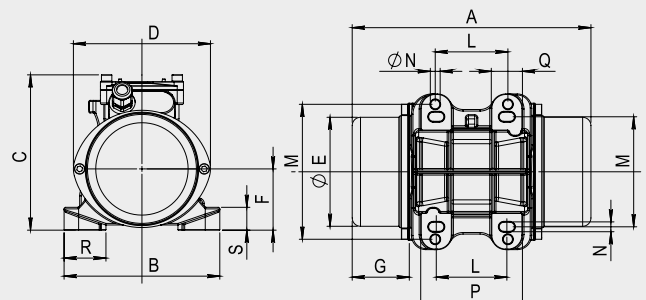
- Single-phase executions.  
- End covers in INOX steel  
- Insulation class H.  
- Special fixing holes.

CODICE Code Code Code	TIPO Type Type Typ	GRAND. Size Grand. Grösse	CARATTERISTICHE MECCANICHE Mechanical Features/Caractéristiques Mécaniques/Mechanische Daten								CARATTERISTICHE ELETTRICHE Electrical Features/Caractéristiques Electriques/Elektrische Daten							
			RPM rpm tr/min min-1		MOMENTO STATICO Static Moment Moment Statique Statisches Moment		FORZA CENTRIFUGA Centrifugal Force Force Centrifuge Fliehkraft		PESO Weight Poids Gewicht		POTENZA MAX Input Power Puissance Max Max. Leistung		CORR. NOM. Nom. Current Courant Nom. Nennstrom		RAPP. IA/IN Is/In Ratio Rapp. Ia/In Ia/In Ratio			
			50Hz	60Hz	50Hz	60Hz	50Hz	60Hz	50Hz	60Hz	50Hz	60Hz	50Hz	60Hz	400V 50Hz	460V 60Hz	50Hz	60Hz
			(kgmm)	(kg)	(kN)	(kg)	(W)	(A)										
BSI3-0009	<b>BMI 95/3</b>	00			9,2	6,57	<b>93</b>	<b>95</b>	<b>0,91</b>	<b>0,93</b>	3,6	3,5	120	140	0,24	0,25	2,8	2,9
BSI3-0020	<b>BMI 200/3</b>	01-A			18,6	12,4	<b>187</b>	<b>180</b>	<b>1,83</b>	<b>1,77</b>	5,3	4,95	180	190	0,35	0,32	2,7	3,0
BSI3-0030	<b>BMI 300/3</b>	01-B	3 0 0 0	3 6 0 0	27,9	18,6	<b>280</b>	<b>270</b>	<b>2,75</b>	<b>2,65</b>	5,7	5,3	200	220	0,39	0,37	2,5	2,7
BSI3-0050	<b>BMI 500/3</b>	02-A			46,2	35,9	<b>465</b>	<b>520</b>	<b>4,56</b>	<b>5,10</b>	9,2	8,6	320	360	0,69	0,68	2,8	3,5
BSI3-0080	<b>BMI 800/3</b>	03			75,9	56,9	<b>763</b>	<b>824</b>	<b>7,49</b>	<b>8,08</b>	20	19,4	580	670	1,1	0,95	4,2	4,3
BSI3-0110	<b>BMI 1100/3</b>	04-A			104,4	75,9	<b>1050</b>	<b>1100</b>	<b>10,30</b>	<b>10,79</b>	29	28,2	700	790	1,16	1,13	4,3	4,6

RIF. 1



RIF. 2



## MOTOVIBRATORI ELETTRICI PER SERVIZIO INTERMITTENTE

I motorvibratori OMB serie **BMI** sono il prodotto ideale in tutte quelle applicazioni dove sono richieste prestazioni di vibrazione e potenza elettrica elevate in cicli di lavoro di durata limitata e saltuaria, in quanto sono macchine particolarmente economiche in relazione alle prestazioni fornite.

## ELECTRIC VIBRATOR MOTORS FOR INTERMITTENT SERVICE

OMB vibrator motors **BMI** series are the ideal product for applications which require high vibration performances and electrical power for short periods and desultory work cycles, since they are relatively low cost equipments in relation to their performances.

## MOTOVIBRATEURS ELECTRIQUES POUR SERVICE INTERMITTENT

Les motorvibrateurs OMB série **BMI** sont des produits particulièrement adaptés pour toutes applications qui requièrent une vibration et une puissance électrique élevée pour un cycle de travail limité et discontinu. Très bon rapport qualité prix.

## EL. VIBRATIONSMOTOREN FÜR INTERMITTIERENDEN BETRIEB

Die OMB-Vibrationsmotoren der Serie **BMI** sind ideal für alle Anwendungen bei denen erhöhte Vibrationsleistungen und erhöhte elektrische Leistung in gelegentlichen und zeitlich begrenzten Arbeitszyklen gefordert sind. Die Serie BMI ist im Vergleich zur gebotenen Leistung besonders preiswert.

## CARACTÉRISTIQUES

### ALIMENTATION TRIPHASE

En standard:  
230/400V 50Hz et 265/460V 60Hz.  
Service intermittent S2-30 min.

### VIBRATIONS PAR MINUTE

- 2 pôles 3000 tours en 50Hz  
- 3600 tours en 60Hz.

### SUR DEMANDE

- Exécutions monphasé.  
- Couverts des masses en INOX  
- Classe d'isolation H.  
- Entraxes de fixation spéciaux.

## EIGENSCHAFTEN

### DREIPHASIGE

### SPANNUNGSVERSORGUNG

in Standardausführung mit:  
230/400V 50Hz und 265/460V 60Hz.  
Nicht kontinuierlicher Betrieb gemäß  
S2-30 min.

### VIBRATIONEN PRO MINUTE

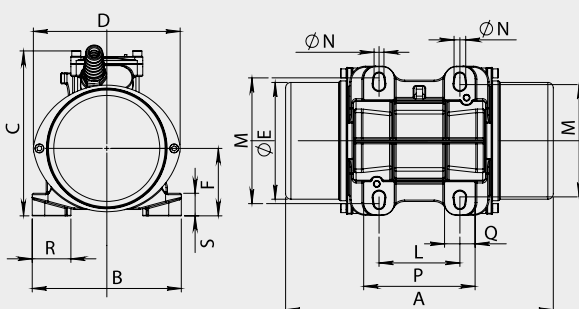
- 2-polig 3000 min-1 bei 50 Hz  
- 3600 min-1 bei 60Hz

### AUF ANFRAGE

- Einphasige Ausführung.  
- Abdeckung der Schwungmassen aus Edelstahlblech.  
- Isolierstoffklasse H.  
- Andere Lochbilder für die Montage.

TIPO Type Type Typ	GRAND. Size Grand. Grösse	DIMENSIONI D'INGOMBRO Overall dimensions Cotes dimensions Abmessungen (mm)								DIMENSIONI DI FISSAGGIO Fixing dimensions Cotes pour le fixage Abmessungen zur Befestigung (mm)							PRESSACAVO Cable gland Presse étoupe Kabelverschraub.	
		RIF.	A	B	C	D	ØE	F	G	L	M	VITI SCREWS Ø N	P	Q	R	S	ALIMENT. POWER	TERMIST. THERMIST.
<b>BMI 95/3</b>	00	1	195	125	120	104	79	45	46	<b>62÷65</b> <b>33</b>	<b>85÷106</b> <b>82÷102</b>	<b>4 x M8</b> <b>4 x M6</b>	83	33	32,5	10	M16x1,5	----
<b>BMI 200/3</b>	01-A	2	212	150	150	132	105	59	46	<b>62÷74</b> <b>75</b> <b>70</b>	<b>106</b> <b>105</b> <b>130</b>	<b>4 x M8</b>	98	30	35	22	M16x1,5	----
<b>BMI 300/3</b>	01-B	2	230	150	150	132	105	59	55	<b>62÷74</b> <b>75</b> <b>70</b>	<b>106</b> <b>105</b> <b>130</b>	<b>4 x M8</b>	98	30	35	22	M16x1,5	----
<b>BMI 500/3</b>	02-A	3	260	166	184	162	130	75	50	<b>90</b> <b>90</b>	<b>125</b> <b>140</b>	<b>4 x M12</b> <b>4 x M10</b>	125	35	38	25	M20x1,5	----
<b>BMI 800/3</b>	03	4-a	288	190	205	187	151	85	54	<b>100</b>	<b>160</b>	<b>4 x M12</b>	136	33	40	16	M20x1,5	----
<b>BMI 1100/3</b>	04-A	4-a	355	210	236	216	181	101	71	<b>120</b>	<b>170</b>	<b>4 x M16</b>	160	40	43	20	M20x1,5	----

RIF. 3



RIF. 4

