

گیربکس های هلیکال مخروطی RAO



صفحه	عنوان	فهرست
1	مقدمه	معرفی
2	راهنمای انتخاب گیربکس ها	
8	نصب و راه اندازی	
9	راهنمای گیربکس های هلیکال مخروطی سری RAO	 RAO
11	موقعیت های نصب	
12	مشخصات فنی	
20	ابعاد کلی	
22	تجهیزات جانبی	
12	حداکثر بار مجاز	
24	امکانات مونتاژ الکتروموتور	
27	فرمولهای مفید	
28	ابعاد کلی	
30	سوالات متداول	
32	راهنمای رفع عیب	

مقدمه

دگرگونی‌های سریع و شگرف در عرصه تکنولوژی جهانی، ضرورت همسویی و همگامی در این زمینه را امری بدیهی می‌نماید. امروزه پژوهش، فن آوری، نو آوری و بهینه سازی مستمر محصول، کلید طلایی کسب اعتماد سفارش دهندگان محترم و راهیابی به بازار بین المللی صنعت، تلقی می‌گردد. کارخانه رهنما کوشش وافر داشته است تا در کلیه فرایندهای طراحی و تولید، از عوامل مختلفی چون مهندسين و کارشناسان کارآزموده، متخصصین توانمند کنترل کیفیت، ماشین آلات پیشرفته، تحقیق و توسعه محصول و ... استفاده نماید تا محصولی از هر حیث کارا و اطمینان بخش را به متقاضیان عرضه نماید.

کارخانه رهنما به عنوان اولین کارخانه ایرانی دریافت کننده گواهینامه کیفی ISO 9001_2000 در تولید گیربکس‌های صنعتی، مشتری مداری را یک اصل انکار ناپذیر در موفقیت خود تلقی می‌نماید و به تبع آن، کیفیت بالای محصولات خود را به عنوان یک شالوده و باور قلبی، پاسخی اطمینان بخش به اعتماد مشتریان محترم تلقی می‌نماید.

محصولات کارخانه رهنما، در بر دارنده مزایای زیر می باشند:

- طراحی زیبا و صافی سطوح خارجی در فرآورش گیربکس‌های این کارخانه کاملاً رعایت گردیده است.
- پوسته گیربکس مطابق محاسبات مهندسی ساخته شده و دارای استحکامی قابل توجه می باشد.
- دقت در ماشینکاری چرخ دنده ها و محورها، موجب به حداقل رساندن سر و صدای این محصول در حین کار می گردد.
- به لحاظ هم محوری قطعات گردنده، از بکارگیری اتصالات فلنجی خودداری شده است.
- برای استفاده از حداکثر راندمان ماشین، محورها و چرخ دنده ها از فولادهای مرغوب ساخته شده اند.
- روی دنده های درگیر شونده عملیات حرارتی صورت گرفته و جهت سهولت چرخش، سنگ زنی شده اند.
- انطباق سطوح قسمت های تحتانی و فوقانی پوسته، محل خروج محورها و سوراخکاری سایر مواضع دقیق بوده و مانع نفوذ گرد و خاک به داخل جعبه دنده و یا نشست روغن به خارج از آن می گردد.
- برای جلوگیری از تنش های خمشی، دَوَران محورها روی رول برینگ های با مقاومت زیاد، صورت می گیرد.
- پینیون و چرخ دنده های مخروطی تحت عملیات سخت کاری قرار گرفته اند.
- نهایت دقت در رعایت استانداردهای بین المللی و ترانس های مجاز در ساخت این محصول بکار رفته است.

مهمترین ویژگی‌های انتخاب یک گیربکس

$KW_1 ; HP_1$	توان ورودی
$KW_2 ; HP_2$	توان خروجی
M_2	گشتاور خروجی (daNm)
n_1	دور ورودی (rpm)
n_2	دور خروجی (rpm)
i	نسبت تبدیل
η_d	بازده گیربکس
s.f.	ضریب کار

دورهای $n_1; n_2$

n_1 دور ورودی به گیربکس است و n_2 از تقسیم آن بر نسبت تبدیل گیربکس (i) بدست می‌آید.

$$(۱) \quad n = \frac{n_1}{i}$$

توصیه می‌شود سرعت ورودی موتور حتی المقدور مساوی با تعداد دور یاد شده و یا کمتر از آن باشد. در گیربکس‌های نوع RVF, RAP, RAO, RAN, HG می‌توان موتور 3000 rpm را پس از بررسی‌های لازم و اطمینان از عدم وجود موانع فنی، انتخاب نمود.

توجه: لطفاً در موقع بکارگیری دور ورودی بالاتر از 1400 rpm چنانچه از گیربکسی با نسبت تبدیل پایین (کمتر از 1:10) استفاده می‌کنید، خصوصاً از گیربکس‌های متوسط و بزرگ، چون انجام تست‌های ویژه الزامی است، با دپارتمان مهندسی ما تماس بگیرید.

توضیح: ضریب ۱ برای (n_1) در دور 1400 انتخاب شده است و برای دورهای بالاتر، به کارگیری ضرایب مندرج در جدول زیر لازم است.

RAP-RAO-RAN-RVF-HG		
n_1 دور در دقیقه	توان	
1400	HP_1	KW_1
1800	$HP_1 \times 1.3$	$KW_1 \times 1.3$
2200	$HP_1 \times 1.4$	$KW_1 \times 1.4$
2800	$HP_1 \times 1.8$	$KW_1 \times 1.8$

جدول زیر حاوی ضرایب لازم، جهت کارکرد ناپیوسته گیربکس می‌باشد. لطفاً چنانچه گیربکس‌های حلزونی سری VF و VF/VF شما بصورت پیوسته کار می‌کنند، ضمن تماس با دپارتمان مهندسی ما، جزئیات مورد کاربرد را بیان فرمائید.

VF-VF/VF		
n_1 دور در دقیقه	توان	
1400	HP_1	KW_1
1800	$HP_1 \times 1.15$	$KW_1 \times 1.15$
2200	$HP_1 \times 1.25$	$KW_1 \times 1.25$
2800	$HP_1 \times 1.6$	$KW_1 \times 1.6$

توان HP_1 و KW_1

توان هایی که در کاتالوگ ذکر شده اند، توان ورودی گیربکس می باشند.
توان خروجی به طریق زیر محاسبه میشود:

$$(2) \quad KW_2(HP_2) = KW_1(HP_1)\eta_d$$

گشتاور خروجی M_2

دلیل اعمال راندمان کاری گیربکس ها در محاسبات مهندسی، اعداد قید شده در جدول، مقادیری واقعی می باشند.
این مقادیر باید مساوی یا بیشتر از گشتاور لازم جهت کار ماشین باشد.

ضریب کار s.f.

ضریب کار برای در نظر گرفتن اثر تغییرات بار و شوکهایی است که در شرایط مختلف کاری بر گیربکس اثر می کنند. در تعیین مقدار این عامل (با تقریبی اجتناب ناپذیر) تغییرات بار، شرایط کاری روزانه و گرانبار (Overload) های مرتبط با کاربرد گیربکس در نظر گرفته می شوند.

در نمودار زیر ضریب کار از تقاطع ساعات کاری روزانه گیربکس با تعداد استارت در ساعت آن برای منحنی های K_3, K_2, K_1 بدست می آید. منحنی های K مربوط به طبقه بندی بار می باشند (بطور تقریبی یکنواخت، متوسط و سنگین) که تعیین این طبقه بندی از نسبت مقادیر ممان اینرسی جرم سیستم متحرک و ممان اینرسی موتور بدست می آید. خاطرنشان می شویم که در برخی از کاربردها مانند بالابرها، صرف نظر کردن از مقادیر داده شده برای ضریب کار ممکن است باعث خرابی گیربکس و آسیب جدی برای انسان و تجهیزات گردد. لطفاً در صورت وجود هر گونه تردید با دپارتمان مهندسی ما تماس بگیرید.

[K]: این پارامتر برای انتخاب منحنی مناسب برای هر کدام از انواع بارها در نظر گرفته می شود. مقدار K از طریق رابطه زیر بدست می آید.

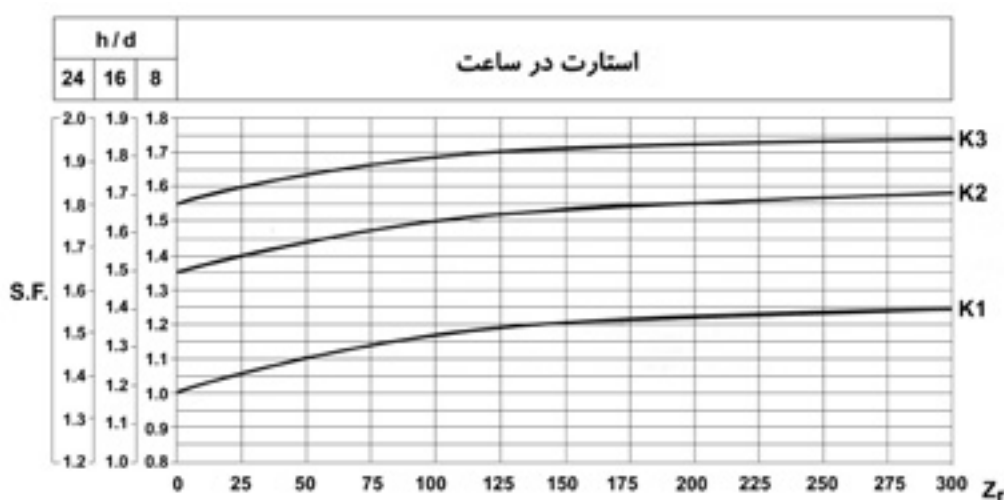
$$(3) \quad K = \frac{J_c}{J_m}$$

هنگامیکه:

J_c = ممان اینرسی جرم متحرک.

J_m = ممان اینرسی موتور.

با توجه به مقادیر بدست آمده برای K منحنی مناسب را از نمودار زیر انتخاب کنید.



همچنین می توانید در صورت عدم امکان دقیق K ، نوع بار را با توجه به کاربرد گیربکس از جدول صفحه بعد انتخاب کنید.

$K = \frac{J_c}{J_m}$	منحنی	نوع بار	شرایط کار	کاربرد
$K \leq 0.25$	K1	یکنواخت	استارت آسان، کارکرد نرم، اجرام سبک	کانوایر تسمه ای برای مواد سبک، پمپهای سانتریفوژ، پمپها، تغذیه کننده مارپیچ برای مواد سبک، بالابر ها، ماشینهای بسته بندی، و بطری پرکنی، فن ها، ژنراتورها، فیلترها، میکسرهای کوچک
$0.25 < K \leq 3$	K2	بار با شوک متوسط	استارت با بار متوسط، شرایط کار نامتعادل و یا یکنواخت یا مقادیر متوسط جرم	کانوایر تسمه ای برای بار متغیر، ماشین آلات تسطیح کردن، شیکر (shaker) و میکسر برای مایعات با غلظت و گراندروی متغیر، ماشین آلات صنایع غذایی، ماشین آلات غربال کردن، ماشین آلات کاشی و سرامیک، جرثقیل ها، بالابر ها، میکسر بتون.
$3 < K \leq 10$	K3	بار با شوک سنگین	بارهای سنگین، وضعیت کارکرد نامتعادل و نا متوازن، اجرام سنگین	کانوایر با تکانهای شدید، کمپرسورها و پمپهای سیلندری، ماشین آلات بلوک و آجر، سفال و خاک معدنی، ورزدهنده ها، ماشین آلات آسیاب کردن، وینچهای بالابر دارای تکان و بار نامتعادل، کوره های صنعتی، هواکش ها، دمنده های سنگین، میکسرهای برای مواد سنگین، ماشین های افزار، اره ها با حرکت رفت و برگشت، اره لنگ، میکسرهای بشکه ای با حرکت دورانی و موارد مشابه، و بیراتورها، خردکن ها، میزهای دوار

توجه: در موارد زیر باید مقادیر بدست آمده از منحنی را در 1.2 ضرب نمود:

- هنگامیکه موتور محرک احتراقی باشد.
- زمانی که گیربکس در حالت برگشت هم کار می کند.
- وقتی که مقدار بار بصورت لحظه ای افزایش می یابد.

نسبت تبدیل

این نسبت از فرمول زیر بدست می‌آید.

$$(۱) \quad i = \frac{n_1}{n_2}$$

نسبت‌های داده شده در جداول معمولاً به صورت اعداد صحیح می‌باشند. لطفاً برای دانستن مقادیر دقیق آنها با دپارتمان مهندسی ما تماس حاصل فرمائید.

راندمان گیربکس

مقدار بازدهی گیربکس از فرمول زیر محاسبه می‌گردد.

$$(۴) \quad \eta_d = \frac{HP_2}{HP_1}$$

یا

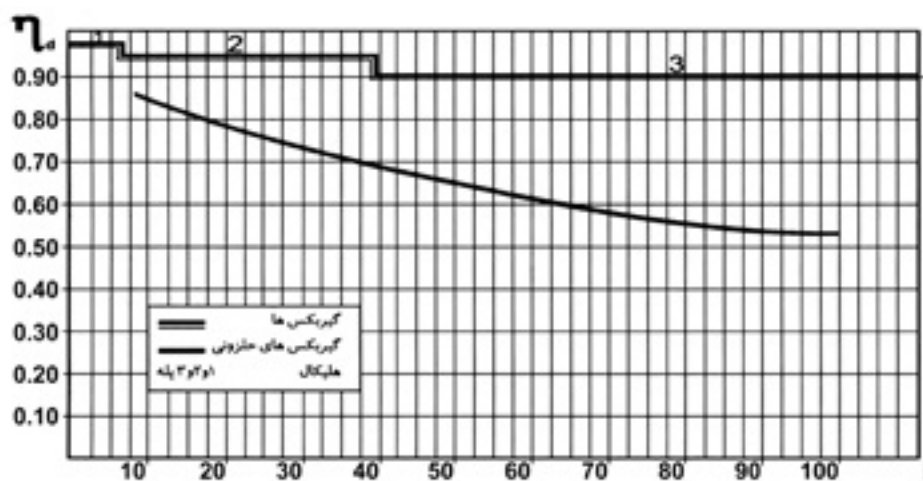
$$(۵) \quad \eta_d = \frac{KW_2}{KW_1}$$

هنگامیکه:

$$(۶) \quad KW_2 = \frac{M_2 \times n_2}{955}$$

$$(۷) \quad HP_2 = \frac{M_2 \times n_2}{702.5}$$

عواملی مانند درجه حرارت، نوع روغنکاری، سرعت، ویژگی‌های گیربکس و... بر راندمان کاری آن مؤثرند. بنابراین راندمان دینامیک در محاسبات مربوط به گشتاور M_2 مد نظر قرار گرفته و در کاتالوگ ذکر شده است. در نمودار زیر، اختلاف مقادیر تقریبی بازده گیربکس‌های هلیکال ۱ و ۲ و ۳ پله تبدیل و نیز گیربکس‌های حلزونی نشان داده شده است.



برای درست انتخاب کردن گیربکس ها، لازم است اطلاعات زیر را در اختیار داشته باشیم:

- نوع ماشین مورد کاربرد
- دمای محیط
- شرایط محیطی (گرد و خاک، رطوبت، یخبندان، آب و هوای گرمسیری و...)
- نوع و مشخصات موتور محرک
- نوع انتقال دور بین موتور و گیربکس (مستقیم، از طریق کوپلینگ، کلاچ و یا دور متغیر)
- آرایش محور های انتقال قدرت
- مقدار بارهای شعاعی و یا محوری (پیشران) و عوامل ایجاد آن

انتخاب گیربکس ها با در نظر گرفتن ضریب کار

با در اختیار داشتن اطلاعات لازم، و چنانچه $s.f.=1$ باشد، می توان از طریق مشخصات درج شده در جداول، گیربکس مورد نظر را انتخاب نمود. در این جداول KW_1, HP_1, M_2 براساس $s.f.=1$ محاسبه شده اند. چنانچه گشتاور M یا توان KW یا HP مورد نیاز معلوم باشد، گیربکس را می توان بر اساس فرمول های زیر انتخاب نمود:

$$(۸) \quad M_2 \geq M \times s.f.$$

یا

$$(۹) \quad KW_1 \geq \frac{KW}{\eta_d} \times s.f.$$

که در این رابطه، η_d مقدار بازده دینامیکی گیربکس است. باید از نصب موتورهایی با توان بالاتر از مقدار مجاز خودداری نمود، زیرا موجب بروز شوک یا تنش هایی می شود که عمر گیربکس و سایر اجزاء مرتبط با آن را کاهش می دهد چرا که طراحی گیربکس بر اساس توان جذب شده توسط ماشین صورت گرفته و نه توان الکترو موتور نصب شده بر روی آن؛ به علاوه این کار سبب افزایش استهلاک گیربکس، انرژی مصرفی و بالا رفتن هزینه ها نیز می شود.

توجه: استفاده از توان بالاتر تنها در صورتی مجاز است که اطمینان حاصل شود که توانی بیشتر از توان اسمی گیربکس، در خروجی، مورد بهره برداری قرار نمی گیرد.

گیربکس ها قادرند تا ۱۰۰٪ بار اسمی خود را تحمل نمایند ولی با این شرط که اتصالات انتقال نیرو محدود باشد. برای مقادیر بیش از این، باید گیربکسی را انتخاب نمود که گشتاور خروجی آن (M)، $1/5$ برابر گشتاور اسمی ضربدر ضریب کار مربوطه باشد.

نحوه انتخاب موتور گیربکس ها

وقتی که $s.f.=1$ باشد، می توان گیربکس را با توجه به مقادیر زیر، مستقیماً از جدول مشخصات موتور گیربکس ها انتخاب نمود.

$$(۱۰) \quad M_2 \geq M$$

یا

$$(۱۱) \quad KW \geq \frac{KW}{\eta_d}$$

M_2 = گشتاور خروجی گیربکس

M = گشتاور مورد نیاز

اگر $s.f. \neq 1$ باشد، بهتر است موتور گیربکس را به ازاء مقادیر زیر انتخاب نمود.

$$(۸) \quad M_2 \geq M \times s.f.$$

یا

$$(۹) \quad KW_1 \geq \frac{KW}{\eta_d} \times s.f.$$

هنگامی که نوع گیربکس، نسبت تبدیل (i) و موتور آن مشخص شد، با توجه به نوع موتور (B5 یا B14)، امکان پذیری مونتاژ آن روی گیربکس را (با استفاده از جدول امکانات مونتاژ الکتروموتور) بررسی نمایید.

توجه: توصیه می‌کنیم موتور گیربکس‌ها را همراه با الکتروموتور خریداری نمایید، چون در این صورت پس از انجام تست‌های لازم توسط کارخانه، کارکرد مناسب آن تضمین می‌گردد. قابل ذکر است، امکان خریداری گیربکسها بدون الکتروموتور نیز وجود دارد، مشروط بر آنکه مشخصات الکتروموتور در هنگام سفارش، تعیین و هنگام نصب با دقت بالا صورت گیرد.

بارهای شعاعی و پیشران

دقت کنید که مقادیر بارهای شعاعی و پیشران که بر گیربکس اعمال می‌گردد، از اعداد مندرج در جداول بیشتر نباشد.

موقعیت نصب

برای اینکه روغنکاری به درستی انجام شود، باید در صورتیکه حالت نصب غیر از B3 باشد، چگونگی وضعیت آن از قبل مشخص شود. کلیه گیربکسها به طور پیش فرض، بر اساس وضعیت نصب B3 تولید می‌شوند، تعیین نکردن وضعیت نصب گیربکس در هنگام سفارش ممکن است باعث روغنکاری نادرست گیربکس و کاهش عمر آن گردد.

روانکاری

گیربکس‌هایی که روانکاری دائمی شده اند دارای درپوش‌های تراز روغن، تخلیه و یا هواکش نمی‌باشند. گیربکس‌هایی که باید روانکاری شوند، بدون روغن عرضه می‌گردند ولی دارای هواکش، تراز و درپوش تخلیه روغن، متناسب با موقعیت نصب که توسط سفارش دهنده مشخص خواهد شد، می‌باشند. باید توجه داشت که این گیربکس‌ها لازم است قبل از نصب، به مقدار معین شده در جدول روغن کاری، از روغن پر شوند.

نوع روانکار	نوع بار		سازنده
	متوسط	سنگین	
روغن معدنی	NISSAN 220	NISSAN 320	PARS
	BORDBAR 220	BORDBAR 320	BEHRAN
	OMALA 220	OMALA 320	SHELL
	SPARTAN EP 220	SPARTAN EP 320	ESSO
روغن سینتتیک	BORDBAR PS 320	BORDBAR PS 460	BEHRAN
	TIVELA OIL SD 320	TIVELA OIL SD 460	SHELL

روغن‌های معدنی مندرج در جدول را می‌توان برای دماهای بین 0°C تا 30°C به کار برد. چنانچه میزان دما از 30°C تا 35°C تجاوز نماید، از روغن‌های با ویسکوزیته بالاتر و اگر دما کمتر از 0°C باشد، باید از روغنی با ویسکوزیته کمتر استفاده نمود.

روغن‌های سینتتیک را می‌توان در دمای محیطی 15°C تا 50°C بکار برد.

هنگام نصب گیربکس، به نکات زیر توجه نمایید:

- ۱- محل نصب گیربکس باید دارای استحکام کافی باشد تا از ارتعاش آن جلوگیری کند.
 - ۲- اگر احتمال ضربه، بار بیش از حد و گیرپاژ می دهید، از کولپینگ‌های هیدرولیکی، محدود کننده های گشتاور خروجی، کلاچ و غیره استفاده نمایید.
 - ۳- قبل از راه اندازی از تراز بودن گیربکس (محور خروجی) و نیز در امتداد قرار داشتن محور خروجی با سیستم مورد نظر اطمینان حاصل نمایید. این مورد بیشترین درصد احتمال خرابی در گیربکس‌ها را به خود اختصاص می دهد.
 - ۴- در موتور گیربکس‌هایی که موتور توسط هوزینگ یا فلنج به گیربکس متصل است از محکم بستن موتور به شاسی جدا خودداری فرمایید. زیرا در اینصورت باعث می شوید هم محور بودن شفت موتور و محور ورودی گیربکس دچار انحراف شده و مشکلاتی از قبیل: آسیب رساندن به بیرینگها، شکستن محور ورودی، سرو صدای گیربکس و نیز روغن ریزی از محل کاسه نمد گیربکس اتفاق بیافتد. در این مواقع گیربکس را به صورت کاملاً تراز به شاسی محکم ببندید و در زیر الکترو موتورهای سنگین جهت اعمال نکردن ممان خمشی به گیربکس حائل قرار دهید و نیز در مواردی که از سیستم کولپینگ در ورودی گیربکس استفاده می شود حتماً از تراز بودن محور ورودی گیربکس با محور الکتروموتور اطمینان حاصل نمایید زیرا باعث بروز لرزش بسیار زیاد در سیستم می شود.
 - ۵- قبل از راه اندازی گیربکس حتماً از روان بودن سیستم مورد نظر اطمینان حاصل نمایید. چون وجود موانعی در کارکرد روان سیستم، باعث بروز اشکالات آبی در گیربکس میشود.
 - ۶- در صورت رنگ آمیزی گیربکس در محل مورد نظر، جهت جلوگیری از خراب شدن کاسه نمدها، آنها را از آغشته شدن به رنگ محافظت نمایید.
 - ۷- جهت جلوگیری از زنگ زدگی پایه گیربکس و شاسی نصب، سطوح تماس را تمیز کرده و گریسکاری نمایید.
 - ۸- قبل از راه اندازی گیربکس از کافی بودن سطح روغن اطمینان حاصل نمایید.
 - ۹- قبل از اتصال گیربکس به سیستم، از روان بودن کار دستگاه اطمینان حاصل نمائید.
 - ۱۰- هنگامی که گیربکس با گریس ترکیبی روان کاری شده باشد، نیازی به روغن کاری اولیه نیست و اگر از روغنهای معدنی استفاده شده باشد توصیه می شود روغن قبلی پس از ۵۰۰ تا ۱۰۰۰ ساعت کار اولیه تخلیه و پس از شستشوی محفظه آن را مجدداً با روغن تمیز و تا سطح نرمال پر کنید.
 - ۱۱- سطح روغن را در فواصل زمانی منظم بازرسی و پس از ۴۰۰۰ ساعت کار آن را تعویض نمایید.
 - ۱۲- اگر از روغن ترکیبی استفاده شده باشد باید پس از ۸۰۰۰ ساعت کار آن را تعویض نمایید.
 - ۱۳- چنانچه احتمال می دهید تا زمان استفاده از گیربکس، دستگاه تا مدت زمانی بلااستفاده در محیط باقی می ماند محفظه آن را از روغن پر و هنگام راه اندازی آنرا بازرسی نمایید.
 - ۱۴- توصیه می شود برای انواع گیربکس‌های نوع حلزونی: VF, MVF, RVF, MRVF, VF-VF, MVF-VF در ساعات کار اولیه (۵۰٪ تا ۷۰٪) بار و پس از ۱۵۰ ساعت کار، حداکثر بار را اعمال نمایید. در ضمن روغن این نوع گیربکس‌ها باید پس از ۴۸ ساعت کار اولیه تخلیه شده، داخل محفظه گیربکس تمیز و روغن جدید تا سطح نرمال پر شود.
- زیرا در ساعات اولیه کار این نوع گیربکسها براده های بسیار ریز برنز- ناشی از تنظیم شدن چرخش محور مارپیچ و چرخ دنده برنزی - در محفظه قرار می گیرد که به مرور باعث آسیب رساندن به بیرینگها می شود.

معرفی محصول

گیربکس های RAO بگونه ای طراحی شده اند که دارای پوسته ای کاملاً ماشین کاری شده و با قابلیت نصب در جهات مختلف میباشند. طراحی ایده آل و کیفیت مرغوب جنس این گیربکس ها، زمینه انجام کاربریهای سنگین را برای آنها فراهم آورده است.

این گیربکس ها قابلیت تبدیل دور در دو مرحله (یکسری چرخ دنده مخروطی و چرخ دنده های هلیکال) و یا سه مرحله (یکسری چرخ دنده مخروطی و دو سری چرخ دنده هلیکال) را دارند (از اندازه های RAO35-90) بدنه گیربکس های 100-110-130 مشابه نوع RAP می باشند و تنها تفاوت آنها وجود مجموعه چرخ دنده های مخروطی در قسمت جلو می باشد.

میزان افزایش گشتاور خروجی در گیربکس های 100-130 به طراحی چرخ دنده ها، استحکام بلبرینگ ها و نیز جنس چدن داکتیل GGG 50-60 برای مقاومت و ضربه پذیری بیشتر بستگی دارد.

مشخصات

RAO	35S		N	A	10.8	B3
نوع	اندازه		نمونه	با مکانیزم ضد حرکت معکوس	نسبت تبدیل	موقعیت نصب
RAO MRAO موتور گیربکس یا گیربکس که توسط فلنج روی آن مونتاژ شده است.	۲ مرحله کاهش	۲ مرحله کاهش	N S D C(35-90) CC(35-130)	A با مکانیزم برگشت پذیری / بدون مکانیزم برگشت پذیری موقع سفارش گیربکس با مکانیزم برگشت پذیری، لطفاً جهت چرخش را مشخص نمایید.	جدول ها را ببینید	B3 B6 B8 B7 VA VB
	35S	45S				
	45S	50S				
	50S	60S				
	60S	80S				
	80S	90S				
	90S	100S				
	100S	110S				
	110S	130S				
	130S					

توجه: موتور گیربکس ها بدون موتور نیز قابل ارائه میباشد ولی لزوماً باید هنگام سفارش، اندازه موتور ها توسط مشتری مشخص گردد.

زیرا در غیر این صورت، از نوع N و با وضعیت B3 مونتاژ و تحویل داده می شوند.

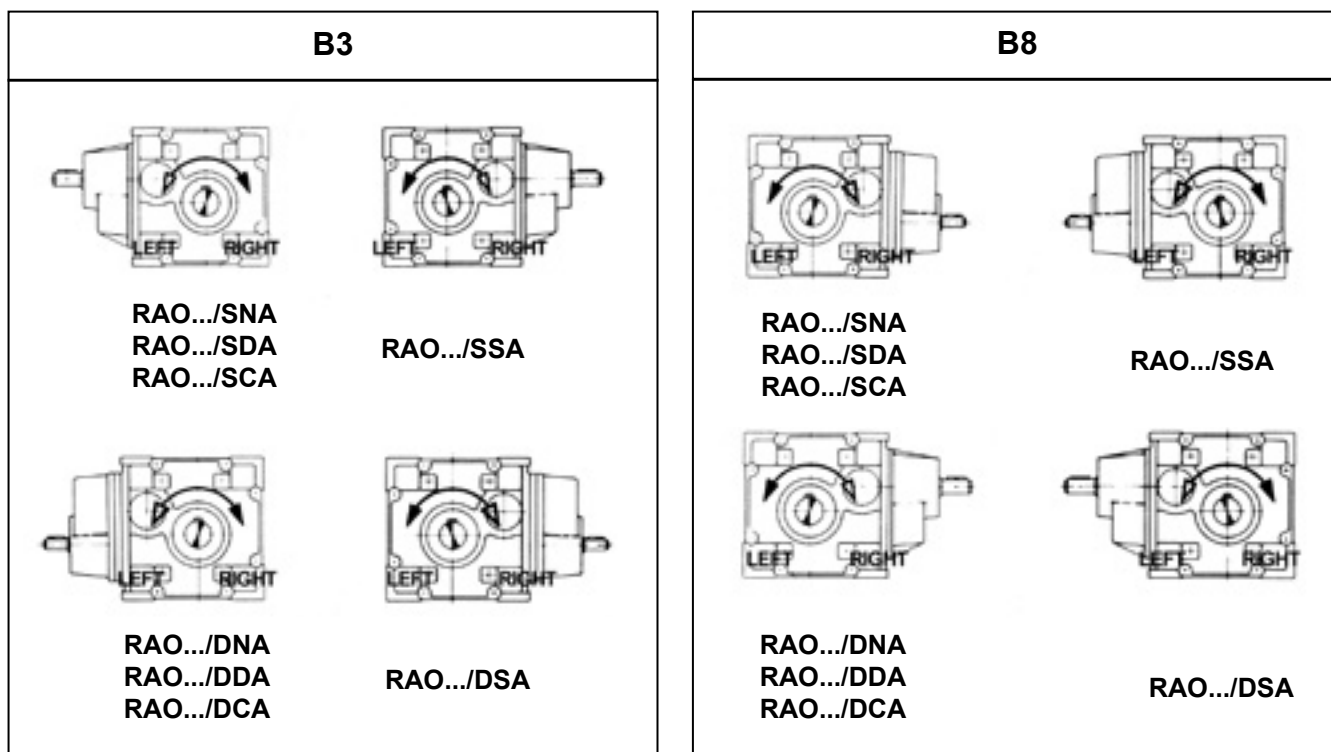
نمونه

	گروه اصلی (B3)	گروه انتخابی (B3)			
RAO.../S					
	N	S	D	CC	C
RAO.../D					
	N	S	D	CC	C

مکانیزم ضد حرکت معکوس

در صورت درخواست مشتریان، یک وسیله جهت جلوگیری از حرکت معکوس روی دستگاه نصب می‌گردد. لطفا هنگام سفارش، جهت چرخش (c.w) ساعتگرد یا (c.c.w) پادساعتگرد) مورد نظر خود را اعلام فرمائید چون در غیر اینصورت، گیربکس بصورت راست گرد تولید خواهد شد. به جز مدل‌های MR AO 50/S, MR AO 60/S, MR AO 80/S, MR AO 90/S دستگاه ضد حرکت برگشت روی تمامی موتور گیربکس‌ها قابل نصب می‌باشد.

جهت چرخش



روانکاری

در سری های RAO، روغن مورد نیاز در جدول مشخص گردیده است. باید توجه داشت که این نوع گیربکس‌ها بدون روغن تحویل خریداران می‌گردد، بنابراین لازم است تا حد معین شده روغن در آنها ریخته شود که این کار از طریق دریچه مخصوص پر و تخلیه، صورت می‌گیرد.

توجه: لازم است موقعیت نصب، هنگام سفارش مشخص و اعلام گردد.

مقدار روغن مورد نیاز برای گیربکس‌های RAO (لیتر)

RAO 35S	RAO 35D	RAO 45S	RAO 45D	RAO 50S	RAO 50D	RAO 60S	RAO 60D	RAO 80S	RAO 80D	RAO 90S	RAO 90D	RAO 100S	RAO 100D	RAO 110S	RAO 110D	RAO 130S	RAO 130D
1.1	0.8	2.1	1.8	3.7	3.3	7.2	6.1	14	10.3	23.6	15.6	33	19	52	43	52	50

مقادیر قید شده در جدول بالا، مربوط به موقعیت نصب B3 و گروه B3 می‌باشد.

	RAO../SN	RAO../SS	RAO../SD	RAO../SC-SCC	RAO../DN	RAO../DS	RAO../DD	RAO../DC-DCC
B3								
B8								
B6								
B7								
VA								
VB								

گیربکس‌ها و موتورگیربکس‌های RAO در اندازه‌های 35/S-45/S-50/S-60/S-35/D-45/D-50/D-60/D-80/D-90/D در موقعیت‌های B3-B8 قابلیت نصب دارند. در هنگام سفارش بر اساس موقعیت نصب B6 یا B7 در پوش‌ها با میل‌ه اندازه‌گیری روغن تواما همراه خواهد بود.

سایزهای 80/S-90/S-100/S-100D-110/S-110/D-130/S-130/D در موقعیت نصب VA بایک پمپ روغن‌کاری ساخته می‌شوند.

در موقعیت نصب B6-B7-VA در صورتی که $n_1 < 500 \text{rpm}$ باشد، توصیه می‌کنیم سرعت ورودی را دقیقاً مشخص نمایید.

چنانچه $n_1 < 1500 \text{rpm}$ و اندازه‌های سفارش داده شده 130, 110, 100 باشد، باید سرعت ورودی توسط سفارش دهندگان محترم اعلام گردد.



مشخصات موتور گیربکسهای سری MRAO

$n_1 = 1400$

هنگامیکه سرعت $n_1 > 1400$ باشد، به صفحه ۳ مراجعه شود.

	i	HP ₁	KW ₁	M ₂ daNm	n ₂
MRAO 35/S	9.3	5.5	4	24	151
	10.8	5.5	4	28	130
	12.8	4	3	24	110
	15.5	3	2.2	22	91
	18.6	3	2.2	27	75
	21.6	3	2.2	31	65
	25.5	**2.5	1.8	30	55
	30.9	1.5	1	22.5	45
	35.9	1.5	1	26	39
	41.7	1.5	1	30	34
49.3	1.5	1.1	32	28	
59.6	1	0.75	28	23	

	i	HP ₁	KW ₁	M ₂ daNm	n ₂
MRAO 35/D	64.8	1	0.75	29	22
	70.1	1	0.75	32	20
	81.4	1	0.75	38	17
	96.3	0.75	0.55	33	14.5
	108.7	0.75	0.55	37	13
	116.5	0.5	0.37	26	12
	128.5	0.5	0.37	29	11
	155.5	0.5	0.37	32	9
	195.9	0.33	0.25	30	7.2

	i	HP ₁	KW ₁	M ₂ daNm	n ₂
MRAO 45/S	9.3	12.5	9	55	151
	10.8	10	7.5	51	130
	12.8	7.5	5.5	46	110
	15.5	5.5	4	41	91
	18.6	5.5	4	49	75
	21.6	5.5	4	57	65
	25.5	5.5	4	65	55
	30.9	4	3	59	45
	35.9	3	2.2	51	39
	41.7	3	2.2	60	34
49.3	**2.5	1.8	59	28	
59.6	**2.5	1.8	69	23	

	i	HP ₁	KW ₁	M ₂ daNm	n ₂
MRAO 45/D	69	2	1.5	62	20
	83.5	1.5	1.1	57	17
	99.8	1.5	1.1	68	14
	112.8	1.5	1.1	75	12.5
	118	1.5	1.1	80	12
	133.4	1	0.75	60	10.5
	142.8	1	0.75	64	9.8
	161.5	1	0.75	72	8.7
	177	0.75	0.55	58	7.9
	200.2	0.75	0.55	65	7

در جهت بهبود کیفیت و عملکرد محصولات، نسبتهای تبدیل، گاهی با اعداد داده شده در جداول اختلافات بسیار جزئی پیدا می کنند. بنابراین، نسبت های داده شده در جداول به صورت تقریبی می باشد لطفاً برای دانستن مقادیر دقیق آنها با دپارتمان مهندسی، تماس حاصل فرمائید.

با توجه به عدم موجودی توان مشخص شده با ** در بازار، لازم است از الکتروموتور 1.5KW استفاده شود.

	i	HP ₁	KW ₁	M ₂ daNm	n ₂
MRAO 50/S	8.8	20	15	84	159
	10.3	20	15	98	136
	12.2	15	11	87	115
	14.7	15	11	105	95
	17.7	15	11	126	79
	20.5	12.5	9	122	68
	24.3	10	7.5	116	58
	29.5	7.5	5.5	105	48
	34	5.5	4	89	41
	39.6	5.5	4	104	35
46.9	5.5	4	123	30	
56.8	4	3	108	25	

	i	HP ₁	KW ₁	M ₂ daNm	n ₂
MRAO 50/D	61.2	4	3	111	23
	71.2	4	3	129	20
	84.3	4	3	150	16.5
	96.9	3	2.2	131	14.5
	102.2	3	2.2	140	13.5
	112.8	3	2.2	150	12.5
	133.5	**2.5	1.8	150	10.5
	161.8	2	1.5	140	8.7
	181.4	1.5	1.1	120	7.7
	219.9	1.5	1.1	140	6.4

	i	HP ₁	KW ₁	M ₂ daNm	n ₂
MRAO 60/S	8.8	30	22	126	159
	10.3	30	22	147	136
	12.2	30	22	174	115
	14.7	25	18.5	176	95
	17.7	25	18.5	210	79
	20.5	25	18.5	245	68
	24.3	20	15	232	58
	29.5	15	11	211	48
	34	12.5	9	203	41
	39.6	12.5	9	236	35
46.9	12.5	9	279	30	
56.8	10	7.5	271	25	

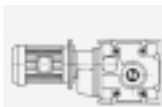
	i	HP ₁	KW ₁	M ₂ daNm	n ₂
MRAO 60/D	65.3	7.5	5.5	221	21
	73.1	7.5	5.5	248	19
	86.6	5.5	4	215	16
	97.3	5.5	4	242	14.5
	104.9	5.5	4	255	13.5
	113.2	5.5	4	280	12.5
	134	4	3	242	10.5
	162.4	3	2.2	220	8.5
	182.3	3	2.2	237	7.7
	220.9	**2.5	1.8	242	6.3

	i	HP ₁	KW ₁	M ₂ daNm	n ₂
MRAO 80/S	10	40	30	191	140
	11.9	40	30	226	118
	14.4	40	30	274	97
	19.1	40	30	365	73
	22.7	30	22	324	62
	27.5	25	18.5	327	51
	34.7	20	15	330	40
	41	20	15	380	34
49.7	15	11	355	28	

	i	HP ₁	KW ₁	M ₂ daNm	n ₂
MRAO 80/D	51	15	11	346	26
	61.9	15	11	420	23
	73.1	12.5	9	413	19
	86.6	10	7.5	391	16
	104.9	7.5	5.5	355	13.5
	113.2	7.5	5.5	383	12.5
	134	7.5	5.5	450	10.5
	162.5	5.5	4	403	8.5
	182.3	5.5	4	430	7.7
	220.9	4	3	382	6.3

	i	HP ₁	KW ₁	M ₂ daNm	n ₂
MRAO 90/S	10	60	45	287	140
	11.9	60	45	339	118
	14.4	60	45	411	97
	19.1	60	45	547	73
	22.7	50	37	540	62
	27.5	40	30	523	51
	34.7	30	22	496	40
	41	25	18.5	489	34
49.7	25	18.5	600	28	

	i	HP ₁	KW ₁	M ₂ daNm	n ₂
MRAO 90/D	51	25	18.5	576	27
	61.9	20	15	559	23
	73.1	20	15	660	19
	86.6	15	11	587	16
	104.9	12.5	9	592	13.5
	113.2	12.5	9	639	12.5
	134	10	7.5	605	10.5
	162.4	7.5	5.5	550	8.5
	182.3	7.5	5.5	580	7.7
	220.9	5.5	4	519	6.3



مشخصات موتور گیربکسهای سری MRAO

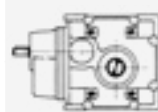
$$n_1 = 1400$$

هنگامیکه سرعت $n_1 > 1400$ باشد، به صفحه ۳ مراجعه شود.

	i	HP ₁	KW ₁	M ₂ daNm	n ₂
MRAO 100/D	24	50	37	543	58
	29.3	50	37	663	48
	36	50	37	809	39
	39.6	50	37	887	35
	48.7	50	37	1091	29
	55.9	40	30	1000	25
	68.8	40	30	1200	20
	75.5	30	22	1029	18.5
	83.1	30	22	1125	17
	93	30	22	1200	15
	101.3	25	18.5	1154	14
	124.6	20	15	1143	11
	136.8	20	15	1200	10
	168.3	15	11	1139	8.3

	i	HP ₁	KW ₁	M ₂ daNm	n ₂
MRAO 110/D	24	60	45	652	58
	29.3	60	45	793	48
	36	60	45	980	39
	39.6	60	45	1079	35
	48.7	60	45	1325	29
	55.9	60	45	1522	25
	68.8	50	37	1545	20
	75.5	50	37	1700	18.5
	93	40	30	1700	15
	124.6	30	22	1688	11
	136.8	30	22	1800	10
	168.3	25	18.5	1800	8.3

در جهت بهبود کیفیت و عملکرد محصولات، نسبتهای تبدیل، گاهی با اعداد داده شده در جداول اختلافات بسیار جزئی پیدا می کنند. بنابراین، نسبت های داده شده در جداول به صورت تقریبی می باشد لطفاً برای دانستن مقادیر دقیق آنها با دپارتمان مهندسی، تماس حاصل فرمائید.



مشخصات گیربکس‌های سری RAO

$n_1 = 1400$

هنگامیکه سرعت $n_1 > 1400$ باشد، به صفحه ۳ مراجعه شود.

	i	HP ₁	KW ₁	M ₂ daNm	n ₂
RAO 35/S	9.3	6.3	4.7	28	151
	10.8	5.5	4	28	130
	12.8	4.1	3	25	110
	15.5	3.4	2.5	25	91
	18.6	3.6	2.7	32	75
	21.6	3.1	2.3	32	65
	25.5	2.6	1.9	32	55
	30.9	1.7	1.3	26	45
	35.9	1.8	1.3	30	39
	41.7	1.6	1.2	32	34
49.3	1.3	1.1	32	28	
59.6	1.1	0.8	30	23	

	i	HP ₁	KW ₁	M ₂ daNm	n ₂
RAO 35/D	64.8	1.1	0.8	32	22
	70.1	1.2	0.9	38	20
	81.4	1	0.8	38	17
	96.3	0.8	0.6	35	14.5
	108.7	0.8	0.6	38	13
	116.5	0.6	0.4	32	12
	128.5	0.6	0.4	35	11
	155.5	0.5	0.3	32	9
	195.9	0.33	0.25	30	7.2

	i	HP ₁	KW ₁	M ₂ daNm	n ₂
RAO 45/S	9.3	12.6	9.3	56	151
	10.8	10.9	8	56	130
	12.8	8.2	6	50	110
	15.5	6.8	5	50	91
	18.6	7.3	5.4	65	75
	21.6	6.3	4.6	65	65
	25.5	5.5	4	65	55
	30.9	4.1	3	60	45
	35.9	3.5	2.6	60	39
	41.7	3.3	2.4	65	34
	49.3	2.8	2	65	28
	59.6	2.5	1.8	69	23

	i	HP ₁	KW ₁	M ₂ daNm	n ₂
RAO 45/D	69	2.4	1.8	75	20
	83.5	1.8	1.3	68	17
	99.8	1.5	1.1	68	14
	112.8	1.5	1.1	75	12.4
	118	1.5	1.1	80	12
	133.4	1.2	0.9	75	10.5
	142.8	1.1	0.8	70	9.8
	161.5	1	0.7	72	8.7
	177	0.9	0.7	68	7.9
	200.2	0.8	0.6	68	7

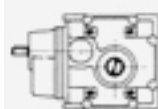
در جهت بهبود کیفیت و عملکرد محصولات، نسبت‌های تبدیل، گاهی با اعداد داده شده در جداول اختلافات بسیار جزئی پیدا می‌کنند. بنابراین، نسبت‌های داده شده در جداول به صورت تقریبی می‌باشد لطفاً برای دانستن مقادیر دقیق آنها با دپارتمان مهندسی، تماس حاصل فرمائید.

	i	HP ₁	KW ₁	M ₂ daNm	n ₂
RAO 50/S	8.8	26	19	110	159
	10.3	22	17	110	136
	12.2	17	12.7	100	115
	14.7	15	11	105	95
	17.7	15.4	11.4	130	79
	20.5	13.3	9.8	130	68
	24.3	11.2	8.3	130	58
	29.5	8.5	6.3	120	48
	34	7.1	5.2	115	41
	39.6	6.4	4.7	120	35
	46.9	5.8	4.3	130	30
	56.8	4.8	3.5	130	25

	i	HP ₁	KW ₁	M ₂ daNm	n ₂
RAO 50/D	61.2	5.1	3.7	140	23
	71.2	4.7	3.4	150	20
	84.3	4	3	150	16.5
	96.9	3.2	2.4	140	14.5
	102.2	3	2.2	140	13.5
	112.8	3	2.2	150	12.5
	133.5	2.5	1.8	150	10.5
	161.8	2	1.5	140	8.7
	181.4	1.7	1.25	140	7.7
	219.9	1.5	1.1	140	6.4

	i	HP ₁	KW ₁	M ₂ daNm	n ₂
RAO 60/S	8.8	52	39	220	159
	10.3	43	32	210	136
	12.2	35	25	200	115
	14.7	28	21	200	95
	17.7	29	21	250	79
	20.5	26	19	250	68
	24.3	21	15	240	58
	29.5	16	11.5	220	48
	34	13.6	10	220	41
	39.6	12.7	9.4	240	35
	46.9	11.2	8.2	250	30
	56.8	8.9	6.5	240	25

	i	HP ₁	KW ₁	M ₂ daNm	n ₂
RAO 60/D	65.3	8.5	6.2	250	21
	73.1	8.5	6.2	280	19
	86.6	6.9	5.1	270	16
	97.3	6.4	4.7	280	14.5
	104.9	5.5	4	255	13.5
	113.2	5.5	4	280	12.5
	134	4.6	3.4	280	10.5
	162.4	3.4	2.5	250	8.5
	182.3	3.2	2.4	250	7.7
	220.9	2.6	1.9	250	6.3



مشخصات گیربکس‌های سری RAO

$n_1 = 1400$

هنگامیکه سرعت $n_1 > 1400$ باشد، به صفحه ۳ مراجعه شود.

	i	HP ₁	KW ₁	M ₂ daNm	n ₂
RAO 80/S	10	63	46	300	140
	11.9	53	39	300	118
	14.4	44	32	300	97
	19.1	41	30	370	73
	22.7	33	25	360	62
	27.5	28	20	360	51
	34.7	23	17	380	40
	41	20	15	380	34
49.7	16	11.8	380	28	

	i	HP ₁	KW ₁	M ₂ daNm	n ₂
RAO 80/D	51	17.4	12.8	400	27
	61.9	15	11	420	23
	73.1	13.6	10	450	19
	86.6	10.7	7.9	420	16
	104.9	8.9	6.5	420	13.5
	113.2	8.8	6.5	450	12.5
	134	7.5	5.5	450	10.5
	162.4	5.9	4.3	430	8.5
	182.3	5.5	4	430	7.7
	220.9	4.5	3.3	430	6.3

	i	HP ₁	KW ₁	M ₂ daNm	n ₂
RAO 90/S	10	84	62	400	140
	11.9	71	52	400	118
	14.4	61	45	420	97
	19.1	61	45	560	73
	22.7	53	39	570	62
	27.5	42	31	550	51
	34.7	61	23	510	40
	41	28	20	540	34
	49.7	25	19	600	28

	i	HP ₁	KW ₁	M ₂ daNm	n ₂
RAO 90/D	51	27	20	630	27
	61.9	23	17	660	23
	73.1	21	15	680	19
	86.6	17.4	12.8	680	16
	104.9	14.2	10.4	680	13.5
	113.2	13.2	9.8	680	12.5
	134	11.2	8.3	680	10.5
	162.4	9	6.6	680	8.5
	182.3	7.5	5.5	580	7.7
	220.9	6.1	4.5	580	6.3

	i	HP ₁	KW ₁	M ₂ daNm	n ₂
RAO 100/S	9.5	234.4	172.3	1000	147
	11.7	190.5	140	1000	120
	13	171.5	126.1	1000	108
	14.3	186.4	137	1200	98
	17.5	151.5	111.3	1200	80
	19.5	136.4	100.3	1200	72

	i	HP ₁	KW ₁	M ₂ daNm	n ₂
RAO 100/D	24	117.1	86	1200	58
	29.3	108.1	79.4	1350	48
	36	87.8	64.5	1350	39
	39.6	80	58.8	1350	35
	48.7	65	47.8	1350	29
	55.9	60.8	44.7	1450	25
	68.8	46	33.8	1350	20
	75.5	45	33.1	1450	18.5
	83.1	38.1	28	1350	16.8
	93	34	25	1350	15.1
	101.3	33.6	24.7	1450	13.8
	124.6	25.4	18.7	1350	11.2
	136.8	24.9	18.3	1450	10.2
	168.3	18.8	13.8	1350	8.3

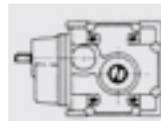
	i	HP ₁	KW ₁	M ₂ daNm	n ₂
RAO 110/S	9.5	281.3	206.8	1200	147
	11.7	247.6	182	1300	120
	13	223	163.9	1300	108
	14.3	264.1	194.1	1700	98
	17.5	214.6	157.7	1700	80
19.5	193.3	142.1	1700	72	

	i	HP ₁	KW ₁	M ₂ daNm	n ₂
RAO 110/D	24	175.6	129.1	1800	58
	29.3	160.1	117.7	2000	48
	36	130.1	95.6	2000	39
	39.6	118.5	87.1	2000	35
	48.7	96.3	70.8	2000	29
	55.9	88.1	64.7	2100	25
	68.8	71.5	52.6	2100	20
	75.5	65.2	47.9	2100	18.5
	93	50.4	37.1	2000	15.1
	124.6	37.6	27.7	2000	11.2
	136.8	36	26.5	2100	10.2
168.3	27.9	20.5	2000	8.3	

	i	HP ₁	KW ₁	M ₂ daNm	n ₂
RAO 130/S	9.4	376.7	276.8	1600	149
	12	294.8	216.7	1600	117
	13.1	268.9	197.6	1600	106
	15.1	293.5	215.7	2000	93
	19.3	229.7	168.9	2000	73
	21.1	209.5	154	2000	66

	i	HP ₁	KW ₁	M ₂ daNm	n ₂
RAO 130/D	23.8	275.5	202.2	2800	58
	26.1	251.2	184.6	2800	53
	36	182.6	134.2	2800	39
	39.4	166.5	122.4	2800	36
	46.6	140.8	103.5	2800	30
	59.6	118.1	86.8	3000	23
	65.3	107.7	79.1	3000	21
	89.9	78.5	57.5	3000	15.6
	98.6	71.4	52.4	3000	14.2

در جهت بهبود کیفیت و عملکرد محصولات، نسبت‌های تبدیل، گاهی با اعداد داده شده در جداول اختلافات بسیار جزئی پیدا می‌کنند. بنابراین، نسبت‌های داده شده در جداول به صورت تقریبی می‌باشد لطفاً برای دانستن مقادیر دقیق آنها با دپارتمان مهندسی، تماس حاصل فرمائید.



مشخصات گیربکسهای سری RAO

$n_1 = 900$

	i	HP ₁	KW ₁	M ₂ daNm	n ₂
RAO 35/S	9.3	4.4	3.2	30	97
	10.8	3.7	2.8	30	83
	12.8	3	2.2	28	70
	15.5	2.4	1.8	28	58
	18.6	2.5	1.8	34	48
	21.6	2.1	1.6	34	42
	25.5	1.8	1.3	34	35
	30.9	1.2	0.9	28	29
	35.9	1.2	0.9	32	25
	41.7	1.2	0.9	36	22
	49.3	1	0.7	36	18.5
59.6	0.7	0.5	32	15	

	i	HP ₁	KW ₁	M ₂ daNm	n ₂
RAO 35/D	64.8	0.7	0.6	34	14
	70.1	0.8	0.6	40	13
	81.4	0.7	0.5	40	11
	96.3	0.6	0.4	38	9.5
	108.7	0.5	0.4	40	8.3
	116.5	0.4	0.3	36	7.7
	128.5	0.4	0.3	38	7
	155.5	0.3	0.2	36	5.8
	195.9	0.3	0.2	34	4.6

	i	HP ₁	KW ₁	M ₂ daNm	n ₂
RAO 45/S	9.3	9	6.6	62	97
	10.8	7.7	5.7	62	83
	12.8	5.8	4.3	55	70
	15.5	4.8	3.5	55	58
	18.6	5.2	3.8	72	48
	21.6	4.5	3.3	72	42
	25.5	3.8	2.8	72	35
	30.9	3	2.2	68	29
	35.9	2.7	2	72	25
	41.7	2.4	1.8	75	22
	49.3	2.1	1.5	75	18.5
59.6	1.5	1.1	68	15	

	i	HP ₁	KW ₁	M ₂ daNm	n ₂
RAO 45/D	69	1.6	1.2	78	13
	83.5	1.2	0.9	72	11
	99.8	1.1	0.8	78	9
	112.8	1	0.8	82	8.1
	118	1	0.8	85	7.6
	133.4	0.9	0.6	80	6.7
	142.8	0.7	0.5	74	6.3
	161.5	0.7	0.5	74	5.6
	177	0.6	0.44	72	5.1
	200.2	0.53	0.39	72	4.5

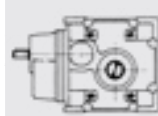
در جهت بهبود کیفیت و عملکرد محصولات، نسبتهای تبدیل، گاهی با اعداد داده شده در جداول اختلافات بسیار جزئی پیدا می کنند. بنابراین، نسبت های داده شده در جداول به صورت تقریبی می باشد لطفاً برای دانستن مقادیر دقیق آنها با دپارتمان مهندسی، تماس حاصل فرمائید.

	i	HP ₁	KW ₁	M ₂ daNm	n ₂
RAO 50/S	8.8	18	14	120	102
	10.3	15.8	11.6	120	88
	12.2	12.2	9	110	74
	14.7	10.1	7.4	110	61
	17.7	11.5	8.4	150	51
	20.5	9.9	7.3	150	44
	24.3	8	5.9	145	37
	29.5	6	4.4	130	31
	34	4.8	3.5	120	26
	39.6	4.4	3.3	130	23
	46.9	4.3	3.2	150	19
	56.8	3.4	2.5	145	16

	i	HP ₁	KW ₁	M ₂ daNm	n ₂
RAO 50/D	61.2	3.7	2.7	160	14.5
	71.2	3.4	2.5	170	12.5
	84.3	2.8	2.1	165	10.5
	96.9	2.5	1.8	170	9.5
	102.2	2.1	1.5	150	8.8
	112.8	2.3	1.7	180	8
	133.5	1.8	1.3	165	6.7
	161.8	1.3	1	150	5.6
	181.4	1.3	0.9	150	5
	219.9	1	0.75	150	4.1

	i	HP ₁	KW ₁	M ₂ daNm	n ₂
RAO 60/S	8.8	37	27	240	102
	10.3	30	22	230	88
	12.2	24	18	220	74
	14.7	20	15	220	61
	17.7	21	16	280	51
	20.5	18.4	13.5	280	44
	24.3	14.4	10.6	260	37
	29.5	11	8.1	240	31
	34	9.5	7	240	26
	39.6	8.9	6.5	260	23
	46.9	8.1	5.9	280	19
	56.8	6.2	4.5	260	16

	i	HP ₁	KW ₁	M ₂ daNm	n ₂
RAO 60/D	65.3	5.7	4.2	260	14
	73.1	5.8	4.3	300	12.5
	86.6	4.9	3.6	300	10.5
	97.3	4.4	3.2	300	9.2
	104.9	3.5	2.6	260	8.6
	113.2	3.8	2.8	300	8
	134	3.2	2.3	300	6.7
	162.4	2.5	1.8	280	5.5
	182.3	2.2	1.6	270	4.9
	220.9	1.8	1.4	270	4.1



مشخصات گیربکس‌های سری RAO

$$n_1 = 900$$

	i	HP ₁	KW ₁	M ₂ daNm	n ₂
RAO 110/S	9.5	195.3	143.6	1296	95
	11.7	171.9	126.4	1404	77
	13	154.8	113.8	1404	69
	14.3	183.4	134.8	1836	63
	17.5	149	109.5	1836	51
19.5	134.2	98.6	1836	46	

	i	HP ₁	KW ₁	M ₂ daNm	n ₂
RAO 110/D	24	121.9	89.6	1944	38
	29.3	111.2	81.7	2160	31
	36	90.3	66.4	2160	25
	39.6	82.3	60.5	2160	23
	48.7	66.9	49.1	2160	18.5
	55.9	61.1	44.9	2268	16.1
	68.8	49.7	36.5	2268	13.1
	75.5	45.3	33.3	2268	11.9
	93	35	25.7	2160	9.7
	124.6	26.1	19.2	2160	7.2
136.8	25	18.4	2268	6.6	
168.3	19.3	14.2	2160	5.3	

	i	HP ₁	KW ₁	M ₂ daNm	n ₂
RAO 130/S	9.4	261.5	192.2	1728	96
	12	204.7	150.5	1728	75
	13.1	186.7	137.2	2160	68
	15.1	203.8	149.8	2160	60
	19.3	159.5	117.2	2160	47
	21.1	145.5	106.9	2160	43

	i	HP ₁	KW ₁	M ₂ daNm	n ₂
RAO 130/D	23.8	191.2	140.6	3024	38
	26.1	174.4	128.2	3024	34
	36	126.8	93.2	3024	25
	39.4	115.6	85	3024	23
	46.6	97.7	71.8	3024	19.1
	59.6	82	60.2	3240	15
	65.3	74.7	54.9	3240	13.7
	89.9	54.3	39.9	3240	10
	98.6	49.5	36.4	3240	9.1

در جهت بهبود کیفیت و عملکرد محصولات، نسبت‌های تبدیل، گاهی با اعداد داده شده در جداول اختلافات بسیار جزئی پیدا می‌کنند. بنابراین، نسبت‌های داده شده در جداول به صورت تقریبی می‌باشد لطفاً برای دانستن مقادیر دقیق آنها با دپارتمان مهندسی، تماس حاصل فرمائید.

	i	HP ₁	KW ₁	M ₂ daNm	n ₂
RAO 80/S	10	46	34	340	90
	11.9	39	28	340	76
	14.4	31	23	330	63
	19.1	30	22	420	47
	22.7	24	18	400	40
	27.5	19	14	390	33
	34.7	15.6	11.5	400	26
	41	13.8	10.2	420	22
49.7	11.1	8.2	410	18	

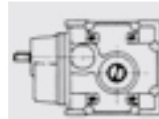
	i	HP ₁	KW ₁	M ₂ daNm	n ₂
RAO 80/D	51	12	8.8	430	17.5
	61.9	9.7	7.1	420	14.5
	73.1	9.7	7.2	500	12.5
	86.6	7.6	5.6	460	10.5
	104.9	6	4.4	440	8.6
	113.2	6.3	4.6	500	8
	134	5.1	3.8	480	6.7
	162.4	3.9	2.9	450	5.5
	182.3	3.7	2.7	450	4.9
220.9	3.1	2.3	450	4.1	

	i	HP ₁	KW ₁	M ₂ daNm	n ₂
RAO 90/S	10	58	43	430	90
	11.9	49	36	430	76
	14.4	42	31	450	63
	19.1	42	31	600	47
	22.7	37	27	620	40
	27.5	30	22	620	33
	34.7	21	16	550	26
	41	19	14	580	22
49.7	17.4	12.8	640	18	

	i	HP ₁	KW ₁	M ₂ daNm	n ₂
RAO 90/D	51	19	14	680	17.5
	61.9	16.1	11.8	700	14.5
	73.1	14	10.3	720	12.5
	86.6	12.3	9.1	750	10.5
	104.9	9.9	7.3	730	8.6
	113.2	9.2	6.8	730	8
	134	8	5.9	750	6.7
	162.4	6.4	4.7	730	5.5
	182.3	5.2	3.8	640	4.9
220.9	4.4	3.2	640	4.1	

	i	HP ₁	KW ₁	M ₂ daNm	n ₂
RAO 100/S	9.5	162.8	119.6	1080	95
	11.7	132.2	97.2	1080	77
	13	119.1	87.5	1080	69
	14.3	129.4	95.1	1296	63
	17.5	105.2	77.3	1296	51
19.5	94.7	69.6	1296	46	

	i	HP ₁	KW ₁	M ₂ daNm	n ₂
RAO 100/D	24	81.3	59.7	1296	38
	29.3	75	55.1	1458	31
	36	61	44.8	1458	25
	39.6	55.5	40.8	1458	23
	48.7	45.1	33.2	1458	18.5
	55.9	42.2	31	1566	16.1
	68.8	31.9	23.5	1458	13.1
	75.5	31.2	23	1566	11.9
	83.1	26.4	19.4	1458	10.8
	93	23.6	17.4	1458	9.7
	101.3	23.3	17.1	1566	8.9
	124.6	17.6	13	1458	7.2
	136.8	17.3	12.7	1566	6.6
	168.3	13.1	9.6	1458	5.3

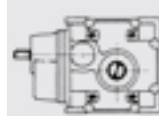


مشخصات گیربکس‌های سری RAO

$n_1 = 500$

	i	HP ₁	KW ₁	M ₂ daNm	n ₂
RAO 35/S	9.3	2.6	1.9	32	54
	10.8	2.2	1.6	32	46
	12.8	1.8	1.3	30	39
	15.5	1.5	1.1	30	32
	18.6	1.6	1.2	40	27
	21.6	1.4	1	40	23
	25.5	1.1	0.8	36	19.5
	30.9	0.8	0.6	31	16
	35.9	0.8	0.6	40	14
	41.7	0.7	0.5	40	12
49.3	0.6	0.45	40	10	
59.6	0.45	0.33	36	8.4	
RAO 50/S	8.8	11	8.1	130	57
	10.3	9.5	7	130	49
	12.2	7.4	5.4	120	41
	14.7	6.1	4.5	120	34
	17.7	7.2	5.3	170	28
	20.5	6.2	4.6	170	24
	24.3	4.9	3.6	160	21
	29.5	3.6	2.6	140	17
	34	2.9	2.1	130	14.5
	39.6	2.7	2	145	12.5
46.9	2.5	1.8	155	10.5	
56.8	2	1.5	155	8.8	
RAO 35/D	64.8	0.47	0.34	38	7.7
	70.1	0.5	0.37	44	7.1
	81.4	0.43	0.31	44	6.1
	96.3	0.36	0.27	44	5.2
	108.7	0.32	0.24	44	4.6
	116.5	0.27	0.2	40	4.3
	128.5	0.27	0.2	44	3.9
	155.5	0.2	0.15	40	3.2
	195.9	0.17	0.12	38	2.6
	RAO 45/S	9.3	5.6	4.2	70
10.8		4.9	3.6	70	46
12.8		3.8	2.8	65	39
15.5		3.2	2.3	65	32
18.6		3.2	2.4	80	27
21.6		2.8	2	80	23
25.5		2.3	1.7	78	19.5
30.9		1.7	1.3	72	16
35.9		1.7	1.2	80	14
41.7		1.5	1.1	85	12
49.3	1.3	1	85	10	
59.6	0.9	0.7	72	8.4	
RAO 50/D	61.2	2.2	1.6	170	8.2
	71.2	2	1.5	180	7
	84.3	1.7	1.2	180	5.9
	96.9	1.5	1.1	180	5.2
	102.2	1.2	0.9	160	4.9
	112.8	1.3	1	190	4.4
	133.5	1.1	0.8	180	3.7
	161.8	0.8	0.6	165	3.1
	181.4	0.75	0.55	160	2.8
	219.9	0.6	0.45	160	2.3
RAO 60/S	8.8	22	16	260	57
	10.3	18.2	13.4	250	49
	12.2	14.8	10.9	240	41
	14.7	12.2	9	240	34
	17.7	12.7	9.4	300	28
	20.5	10.9	8.1	300	24
	24.3	8.6	6.4	280	21
	29.5	6.6	4.9	260	17
	34	5.7	4.2	260	14.5
	39.6	5.3	3.9	280	12.5
46.9	4.8	3.5	300	10.5	
56.8	3.7	2.7	280	8.8	
RAO 45/D	69	1	0.76	90	7.2
	83.5	0.74	0.54	78	6
	99.8	0.71	0.52	90	5
	112.8	0.63	0.46	90	4.5
	118	0.6	0.44	90	4.2
	133.4	0.53	0.39	90	3.7
	142.8	0.43	0.32	78	3.5
	161.5	0.38	0.28	78	3.1
	177	0.35	0.26	75	2.8
	200.2	0.3	0.22	75	2.5
RAO 60/D	65.3	3.4	2.5	280	7.7
	73.1	3.5	2.5	320	6.8
	86.6	2.9	2.2	320	5.8
	97.3	2.6	1.9	320	5.1
	104.9	2.1	1.6	280	4.8
	113.2	2.3	1.7	330	4.4
	134	1.9	1.4	320	3.7
	162.4	1.5	1.1	300	3.1
	182.3	1.3	1	290	2.7
	220.9	1.1	0.8	290	2.3

در جهت بهبود کیفیت و عملکرد محصولات، نسبت‌های تبدیل، گاهی با اعداد داده شده در جداول اختلافات بسیار جزئی پیدا می‌کنند. بنابراین، نسبت‌های داده شده در جداول به صورت تقریبی می‌باشد لطفاً برای دانستن مقادیر دقیق آنها با دپارتمان مهندسی، تماس حاصل فرمائید.



مشخصات گیربکس‌های سری RAO

$$n_1 = 500$$

	i	HP ₁	KW ₁	M ₂ daNm	n ₂
RAO 110/S	9.5	115.5	84.9	1380	53
	11.7	101.7	74.7	1495	43
	13	91.6	67.3	1495	38
	14.3	108.5	79.7	1955	35
	17.5	88.1	64.8	1955	29
19.5	79.4	58.3	1955	26	

	i	HP ₁	KW ₁	M ₂ daNm	n ₂
RAO 110/D	24	72.1	53	2070	21
	29.3	65.8	48.3	2300	17.1
	36	53.4	39.3	2300	13.9
	39.6	48.7	35.8	2300	12.6
	48.7	39.5	29.1	2300	10.3
	55.9	36.2	26.6	2415	8.9
	68.8	29.4	21.6	2415	7.3
	75.5	26.8	19.7	2415	6.6
	93	20.7	15.2	2300	5.4
	124.6	15.5	11.4	2300	4
	136.8	14.8	10.9	2415	3.7
168.3	11.4	8.4	2300	3	

	i	HP ₁	KW ₁	M ₂ daNm	n ₂
RAO 130/S	9.4	154.7	113.7	1840	53
	12	121.1	89	1840	42
	13.2	120.4	81.2	1840	38
	15.1	120.5	88.6	2300	33
	19.3	94.4	69.4	2300	26
	21.1	86.1	63.2	2300	24

	i	HP ₁	KW ₁	M ₂ daNm	n ₂
RAO 130/D	23.8	113.1	83.2	3220	21
	26.1	103.2	75.8	3220	18.9
	36	75	55.1	3220	13.9
	39.4	68.4	50.3	3220	12.7
	46.6	57.8	42.5	3220	10.6
	59.6	48.5	35.6	3450	8.3
	65.3	44.2	32.5	3450	7.6
	89.9	32.1	23.6	3450	5.6
	98.6	29.3	21.5	3450	5.1

در جهت بهبود کیفیت و عملکرد محصولات، نسبت‌های تبدیل، گاهی با اعداد داده شده در جداول اختلافات بسیار جزئی پیدا می‌کنند. بنابراین، نسبت‌های داده شده در جداول به صورت تقریبی می‌باشد لطفاً برای دانستن مقادیر دقیق آنها با دپارتمان مهندسی، تماس حاصل فرمائید.

	i	HP ₁	KW ₁	M ₂ daNm	n ₂
RAO 80/S	10	27	20	360	50
	11.9	23	17	360	42
	14.4	19	14	360	35
	19.1	17.6	13	450	26
	22.7	14.2	10.5	430	22
	27.5	11.5	8.4	420	18
	34.7	9.7	7.2	450	14.5
	41	8.2	6	450	12
49.7	6.6	4.9	440	10	

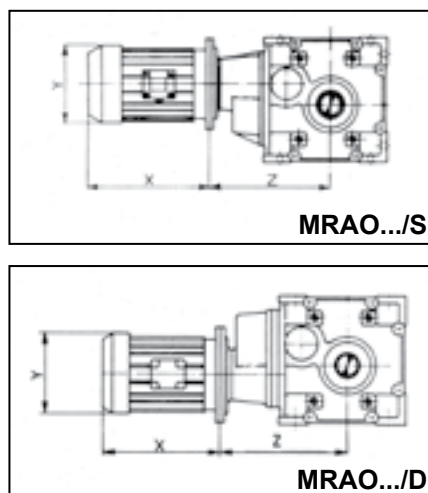
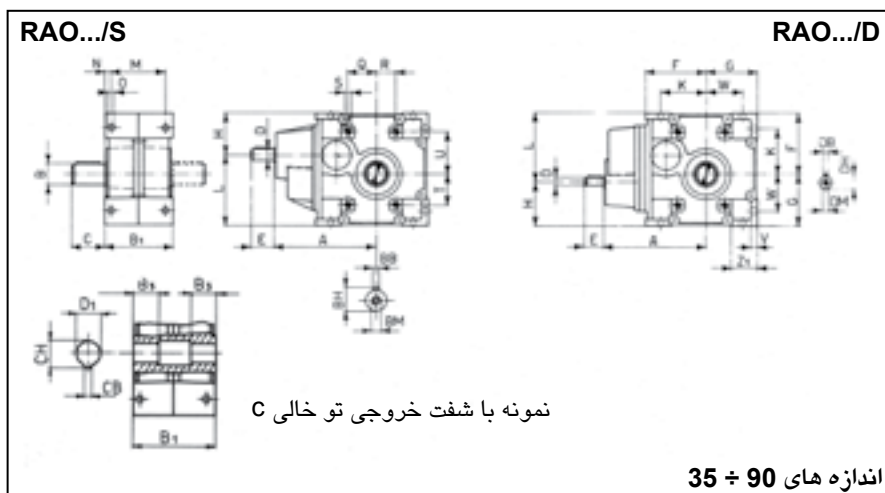
	i	HP ₁	KW ₁	M ₂ daNm	n ₂
RAO 80/D	51	7.1	5.2	460	9.8
	61.9	5.7	4.2	450	8.1
	73.1	5.6	4.1	520	6.8
	86.6	4.6	3.4	500	5.8
	104.9	3.5	2.6	460	4.8
	113.2	3.7	2.7	530	4.4
	134	3	2.2	500	3.7
	162.4	2.3	1.7	480	3.1
	182.3	2.1	1.5	470	2.7
220.9	1.8	1.3	470	2.3	

	i	HP ₁	KW ₁	M ₂ daNm	n ₂
RAO 90/S	10	37	28	500	50
	11.9	32	23	500	42
	14.4	26	19	500	35
	19.1	27	20	650	26
	22.7	24	18	700	22
	27.5	19	14	660	18
	34.7	14.1	10.4	620	14.5
	41	12.3	9.1	640	12
49.7	11.1	8.2	700	10	

	i	HP ₁	KW ₁	M ₂ daNm	n ₂
RAO 90/D	51	11.5	8.4	740	9.8
	61.9	9.6	7.1	750	8.1
	73.1	8.4	6.2	780	6.8
	86.6	7.3	5.4	800	5.8
	104.9	5.9	4.3	780	4.8
	113.2	5.4	4	780	4.4
	134	4.7	3.5	800	3.7
	162.4	3.8	2.8	780	3.1
	182.3	3.2	2.4	700	2.7
220.9	2.7	2	700	2.3	

	i	HP ₁	KW ₁	M ₂ daNm	n ₂
RAO 100/S	9.5	96.3	70.8	1150	53
	11.7	78.2	57.5	1150	43
	13	70.5	51.8	1150	38
	14.3	76.6	56.3	1380	35
	17.5	62.2	45.7	1380	29
19.5	56	41.2	1380	26	

	i	HP ₁	KW ₁	M ₂ daNm	n ₂
RAO 100/D	24	48.1	35.3	1380	21
	29.3	44.4	32.6	1552	17.1
	36	36.1	26.5	1552	13.9
	39.6	32.9	24.1	1552	12.6
	48.7	26.7	19.6	1552	10.3
	55.9	25	18.4	1667	8.9
	68.8	18.9	13.9	1552	7.3
	75.5	18.3	13.6	1667	6.6
	83.1	15.6	11.5	1552	6
	93	14	10.3	1552	5.4
	101.3	13.8	10.1	1667	4.9
	124.6	10.4	7.7	1552	4
	136.8	10.2	7.5	1667	3.7
	168.3	7.7	5.7	1552	3

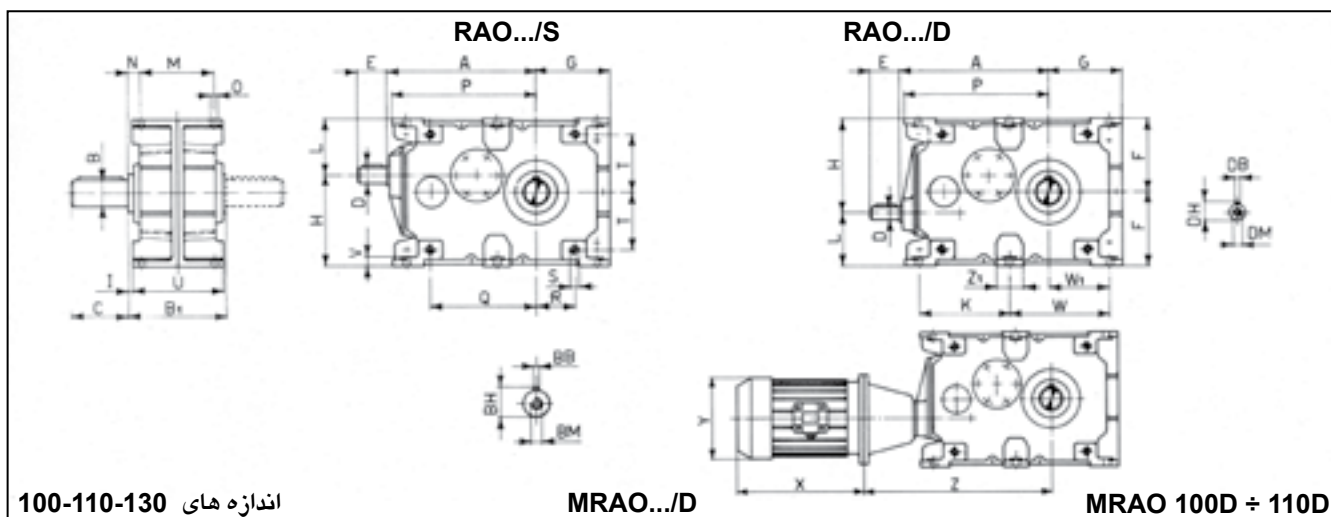


اندازه های X و Y متناسب با اندازه موتور تغییر می نماید (صفحه ۳۸ و ۳۹).

		Z		F	G	M	N	O	Q	R	S (*)	T	U	V	K	W	Z ₁	Kg
		MRAO/S	MRAO/D															
35	71	218	205	112	90	95	12.5	11.5	55	35	M10 (18)	55	75	11	85	63	45	22
	80	218	210															
	90	218	210															
	100/112	218	-															
45	80	-	250	132	112	120	15	14	65	45	M12 (22)	70	90	13	100	80	55	34
	90	261	250															
	100/112	261	-															
	132	281	-															
50	80	-	318	160	132	150	17.5	16	80	52	M14 (28)	82	110	15	120	92	65	58
	90	-	318															
	100/112	331	318															
	132	331	-															
60	80/90	-	370	200	160	200	15.5	16.5	107	67	M16 (32)	102	142	22	155	115	75	100
	100/112	408	370															
	132	408	370															
	160	448	-															
80	180	448	-	250	200	220	32	22	135	85	M20 (35)	125	175	27.5	195	145	94	172
	100/112	-	452															
	132	504	452															
	160	504	482															
	180	504	-															
90	200	504	-	275	250	260	30	26	140	115	M24 (50)	165	190	25	205	180	110	270
	225	525	-															
	100/112	-	493															
	132	546	493															
	160	546	523															

	A	B _{h6}	C	D _{h6}	E	H	L	B ₁	B ₃	D _{1 G7}	DB	DH	DM	BB	BH	BM	CB	CH
35/S 35/D	180	35	58	19	40	76.5	125.5	120	25	35	6	21.5	M6	10	38	M10	10	38.3
				16	40						5	18	M6					
45/S 45/D	225	45	82	24	50	93	151	150	30	45	8	27	M8	14	48.5	M12	14	48.8
				19	40						6	21.5	M6					
50/S 50/D	275	50	82	28	60	109.5	182.5	185	40	50	8	31	M10	14	53.5	M16	14	53.8
				24	50						8	27	M8					
60/S 60/D	360	60	105	38	80	140	220	231	60	60	10	41	M12	18	64	M16	18	64.4
				28	60						8	31	M10					
80/S 80/D	431	80	130	42	100	175	275	284	70	80	12	45	M12	22	85	M20	22	85.4
	410			38	80						10	41	M10					
90/S 90/D	472	90	130	42	100	212.5	312.5	320	75	90	12	45	M12	25	95	M20	25	95.4
	452			38	80						10	41	M10					

(*) طول رزوه

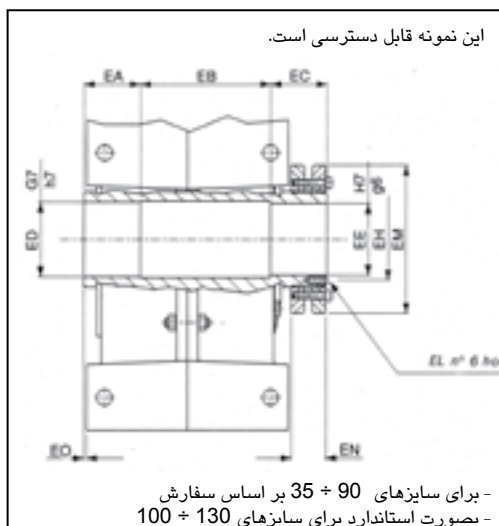


اندازه های X و Y متناسب با اندازه موتور تغییر می نماید (صفحه ۲۸ و ۲۹).

	A	B ₁	B _{h6}	C	D _{h6}	E	H	L	DB	DH	DM	BB	BH	BM
100/S 100/D	583	310	100	210	55	110	318	202	16	59	M16	28	106	M24
	583				42	100	358	162	12	45	M12			
110/S 110/D	665	350	110	210	55	110	370	250	16	59	M16	28	116	M24
	665				42	100	424	196	12	45	M12			
130/S 130/D	760	430	130	250	60	140	420	280	18	64	M16	32	137	M24
	780				55	110	482	218	16	59	M16			

	Z		F	G	I	M	N	O	P	Q	R	S (*)	T	U	V	K	W	W ₁	Z ₁	Kg	
	MRAO/S	MRAO/D																			
100	132	-	823	260	270	5	240	35	24	530	410	150	M24 (40)	200	300	30	350	350	220	100	340
	160	-	798																		
	180	-	798																		
	200	-	823																		
	225	-	828																		
110	132	-	906	310	320	5	280	35	26	610	475	185	M30 (45)	255	340	35	410	410	265	110	550
	160	-	881																		
	180	-	881																		
	200	-	906																		
	225	-	911																		
130	-	-	-	350	380	20	320	55	33	700	555	235	M30 (50)	300	390	40	480	480	320	120	860
	-	-	-																		

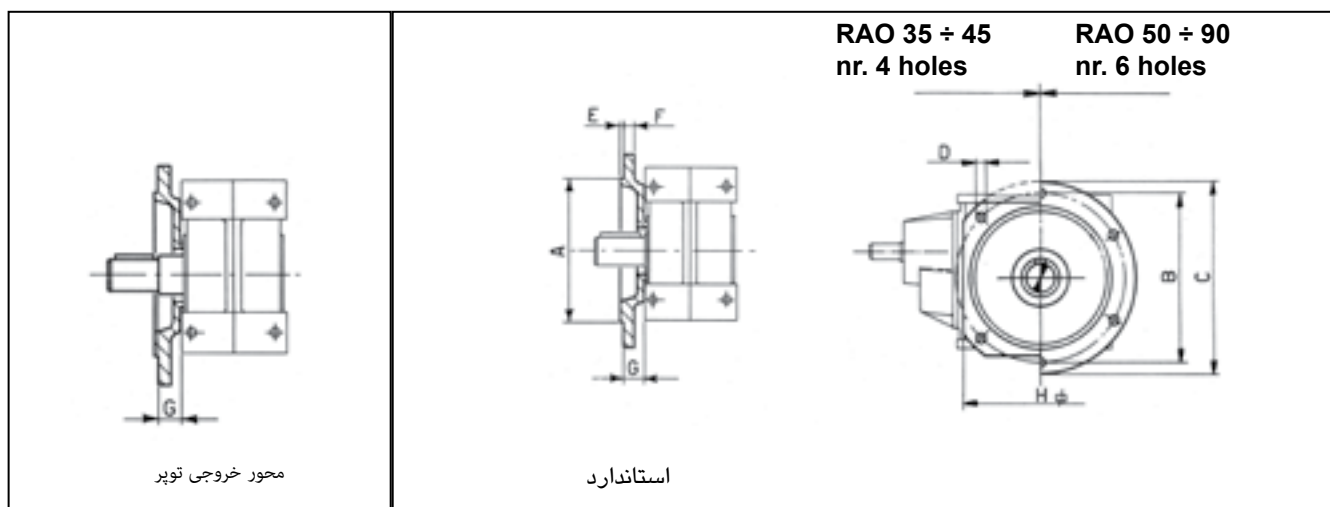
نمونه گیربکس‌های دارای محور خروجی تو خالی با واشر موجدار



	EA	EB	EC	ED	EE	EH	EL	EM	EN	EO
35/S 35/D	42	68	41	37	35	-	-	80	25.5	0
45/S 45/D	52	88	48.5	47	45	-	-	100	30.5	0
50/S 50/D	62	113	47.5	52	50	-	-	115	30.5	0
60/S 60/D	77	111	75	62	60	-	-	145	32.5	0
80/S 80/D	92	137.5	90	82	80	-	-	170	44	0
90/S 90/D	102	176	100	92	90	-	-	185	50	0
100/S 100/D	50	245	75	115	110	126	M8	230	58	5
110/S 110/D	60	270	80	125	120	137	M8	265	62	5
130/S 130/D	70	350	100	145	140	162	M10	330	85	25

(*) طول رزوه

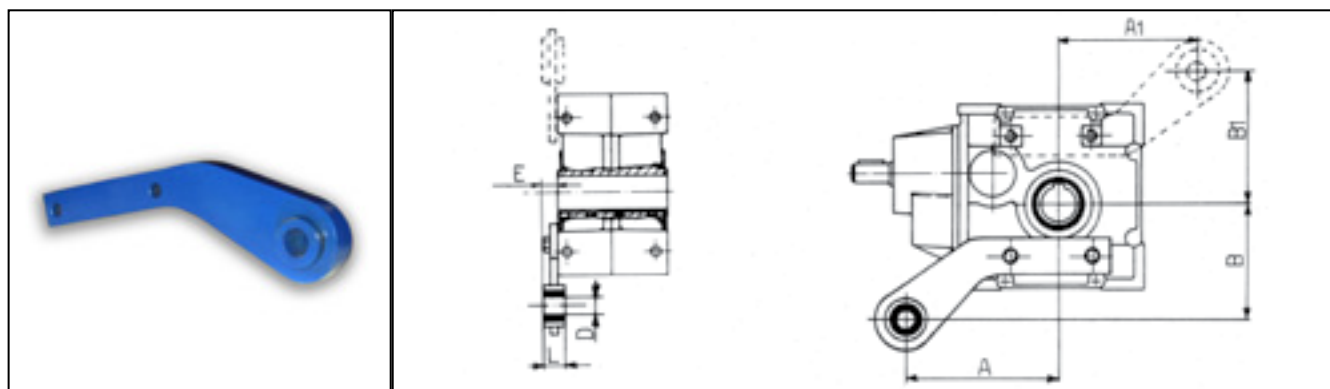
فلنج نصب کننده



نکات قابل توجه: فلنج اتصال دهنده با در نظر گرفتن سمت شفت ورودی و موقعیت نصب B3 می‌تواند در طرف چپ و یا راست مورد استفاده قرار گیرد.
نکات قابل توجه: در هنگام سفارش لازم است سمت شفت ورودی را مشخص نمایید.

	A _{h8}	B	C	D	E	F	G	H
35	180	215	250	14	4	12	30	200
45	230	265	300	14	4	14	30	240
50	230	265	300	14	4	16	40	-
60	250	300	350	18	5	18	40	-
80	350	400	450	18	5	18	45	-
90	350	400	450	18	5	20	50	-

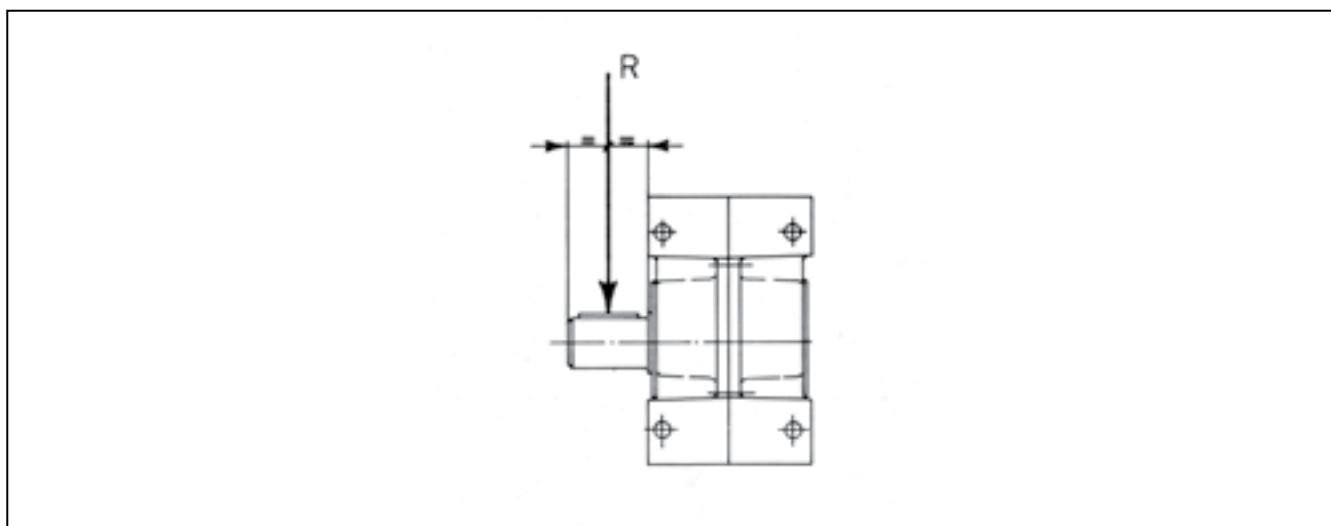
بازوی گشتاور



نکات قابل توجه: توصیه می‌نماییم که در کاربردهای ویژه با بار سنگین، از بازوی گشتاور مضاعف استفاده نمایید. در این صورت، آنها همواره باید روی نیمه مشابه بدنه نصب گردند.

	A	A ₁	B	B ₁	D	L	E
35	150	130	130	150	20	27	16.5
45	200	180	154	174	20	27	17.5
50	250	222	192	220	32	55	31
60	300	260	225	265	32	55	32
80	400	350	285	335	50	60	38
90	500	475	340	365	50	60	39

جدول حداکثر بار شعاعی مجاز روی محورهای خروجی (برحسب daN)



	شفت خروجی توپر						شفت خروجی توخالی					
	n_2 (دور در دقیقه)						n_2 (دور در دقیقه)					
	150	120	100	80	60	50	150	100	80	50	20	10
35	520	560	595	640	705	750	380	435	470	540	730	750
45	830	890	945	1020	1120	1200	600	690	740	860	1160	1200
50	1250	1350	1430	1540	1700	1800	850	970	1040	1210	1640	1800
60	2100	2250	2390	2570	2830	3000	1050	1200	1300	1520	2060	2600
80	3100	3300	3500	3780	4160	4500	1500	1700	1830	2200	2980	3700
90	3800	4100	4350	4700	5180	5500	1950	2200	2350	2800	3800	4800
100	4300	4600	4850	5200	5670	6000	2080	2380	2560	3000	4070	5000
110	5000	5350	5650	6040	6580	7000	2300	2630	2830	3300	4480	5600
130	9350	10000	10500	11200	12200	13000	8600	9700	10370	12000	13000	13000

جدول حداکثر بار شعاعی مجاز روی محورهای ورودی (برحسب daN)

n_1 (rpm)	35/S	45/S	50/S	60/S	80/S	90/S	100/S	110/S	130/S
1400	60	80	130	200	300	300	450	480	600
900	70	92	150	230	347	347	510	545	680
700	76	100	163	250	376	376	550	585	730
500	85	110	182	280	420	420	610	650	810
300	100	130	215	330	500	500	710	750	950

n_1 (rpm)	35/D	45/D	50/D	60/D	80/D	90/D	100/D	110/D	130/D
1400	45	60	90	120	170	230	300	300	500
900	52	70	104	140	197	266	347	347	570
700	56	76	113	152	214	290	376	376	615
500	62	85	126	170	239	324	420	420	680
300	75	100	150	200	285	385	500	500	800

محاسبه بار شعاعی روی محورهای ورودی (برحسب daN)

$$(۱۷) \quad R = \frac{2000.M.K}{D}$$

R = بار شعاعی (daN)

M = گشتاور خروجی (daNm)

D = قطر (mm) چرخ زنجیر، چرخ دنده، پولی تسمه V و غیره

K = دارای مقادیر مختلف به شرح زیر می باشد:

1 : چرخ زنجیر

1/25 : چرخ دنده

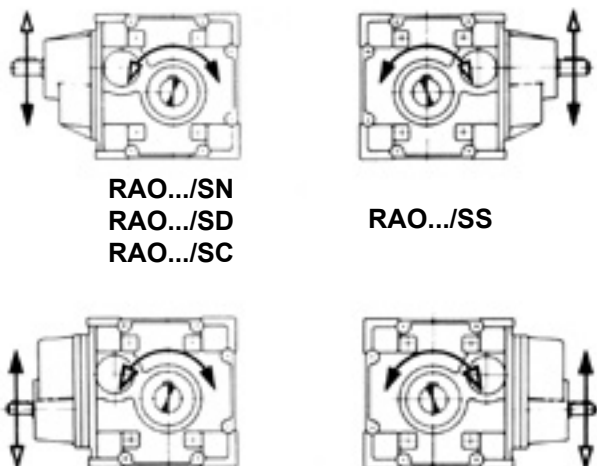
1/5 : پولی تسمه V

توجه: مقدار R قید شده در جدول بالا باید کمتر از بار شعاعی حاصل از فرمول باشد.

- مقادیر بارهای شعاعی که در جدول بالا ذکر شده اند، اسمی بوده و برای بارهایی معتبرند که به فاصله نصف طول محور از شانته آن اثر می نمایند.
- حداکثر بار پیشران مجاز 0.2 مقدار قید شده در جدول است.
- گیربکس ها در حالت 300 rpm برای محور ورودی و 50 rpm جهت محور خروجی قابلیت تحمل بیشترین بار را در حالت آویخته دارا می باشد.
- لطفاً جهت بدست آوردن اعدادی که در جدول وجود ندارند، از روش درون یابی استفاده نمایید.
- ترجیحاً پولی یا چرخ دنده را تا جایی که ممکن است، نزدیک به شانته محور نصب نمایید.
- چنانچه محور خروجی از دو طرف بیرون آمده باشد، بار قابل تحمل در هر انتها در صورتی که بارها مساوی و هم جهت باشند، 2/3 بار قید شده در جدول می باشد.

چرخش محورها

استاندارد RAO 35 ÷ 90



RAO.../SN
RAO.../SD
RAO.../SC

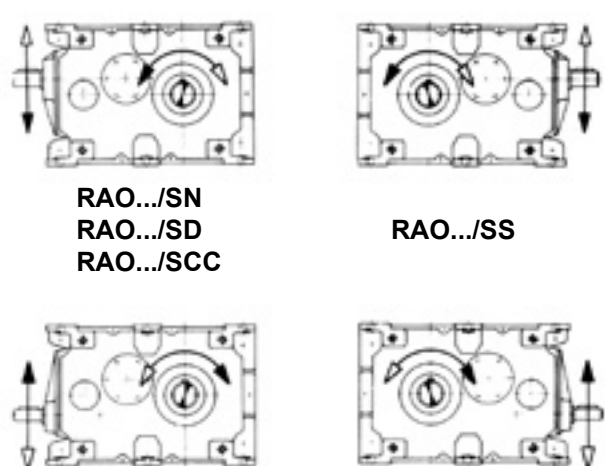
RAO.../SS

RAO.../DN
RAO.../DD
RAO.../DC

RAO.../DS

مدلهای RAO 35 + 90 با چرخش محور در جهت مخالف نمونه های مندرج در کاتالوگ، در صورت درخواست مشتریان قابل ارائه خواهند بود.

استاندارد RAO 100 ÷ 130



RAO.../SN
RAO.../SD
RAO.../SCC

RAO.../SS

RAO.../DN
RAO.../DD
RAO.../DCC

RAO.../DS

	i	اندازه موتور (IEC B5)									
		71	80	90	100	112	132	160	180	200	225
MRAO 35S	برای تمام نسبت ها										
MRAO 35D	برای تمام نسبت ها										
MRAO 45S	برای تمام نسبت ها										
MRAO 45D	برای تمام نسبت ها										
MRAO 50S	برای تمام نسبت ها							•			
MRAO 50D	برای تمام نسبت ها										
MRAO 60S	برای تمام نسبت ها								•		
MRAO 60D	برای تمام نسبت ها										
MRAO 80S	برای تمام نسبت ها									•	•
MRAO 80D	51~104.9										
MRAO 80D	113.2~220.9										
MRAO 90S	برای تمام نسبت ها									•	•
MRAO 90D	51~104.9										
MRAO 90D	113.2~220.9										
MRAO 100D	برای تمام نسبت ها									•	•
MRAO 110D	برای تمام نسبت ها									•	•

اندازه هایی که با علامت • مشخص شده اند چنانچه با موتور ترمزدار، موتورهای ضد انفجار یا موتورهای مخصوص کوپل می شوند، لازم است مراتب را-وزن و ابعاد موتور به بخش فنی کارخانه اطلاع دهید.

ضمانت کاتالوگ



سرعت در حرکت دورانی

$$V = \pi \times d \times n$$

سرعت به $v = m/min$
قطر به $d = m$
تعداد دور در دقیقه n

گشتاور خروجی

$$M = F \times r$$

$$M = \frac{995 \times P}{n}$$

گشتاور خروجی به $m = daNm$
بازوی اهرم r
توان به $p = kw$
تعداد دور در دقیقه n

گشتاور دینامیکی جرمهای متحرک نسبت به محور موتور

$$PD^2 = 364 \times \frac{P \times V^2}{n^2}$$

$$J = \frac{PD^2}{4}$$

گشتاور دینامیک (kgm^2) PD^2
وزن P
سرعت $V = (m/sec)$
تعداد دور در دقیقه n
ممان اینرسی J

توان

بالابری
 $P = \frac{m \times g \times v}{\eta \times 1000}$
انتقال
 $P = \frac{Fr \times V}{1000}$
 $Fr = \mu \times m \times g$
چرخش
 $P = \frac{M \times n}{955}$

توان $P = (kw)$
مقاومت اصطکاکی $Fr = (N)$
جرم $m = (kg)$
سرعت $V = (m/sec)$
بازده η
ضریب اصطکاک μ
گشتاور خروجی $M = (daNm)$
تعداد دور در دقیقه n
 $g = 9/81$

۱= وزنه ای که در انگلیس برابر ۱۱۲ پوند و در آمریکا برابر ۱۰۰ پوند است.
۲= واحدی در حجم که هشت تای آن برابر با یک گالن می باشد.

بارها

۱ گرم = ۱۵/۵ دانه
۱ گرم = ۰/۰۲۵۲۷ انس
۱ گرم = ۰/۰۰۲۲ پاوند
۱ کیلوگرم = ۲/۲ پاوند
۱ کیلوگرم = ۰/۰۱۹۶۸ CWT (انگلیسی)
۱ کیلوگرم = ۰/۰۰۰۹۸ تن (انگلیسی)
۱ کیلوگرم = ۰/۰۰۱۱۱ تن (آمریکا)

طول

۱ میلی متر = ۲۹/۳۷ میلی اینچ
۱ سانتی متر = ۰/۳۹۳۷ اینچ
۱ سانتی متر = ۰/۳۲۸ فوت
۱ سانتی متر = ۰/۰۱۰۹۴ یارد
۱ کیلومتر = ۰/۶۲۱۴ مایل
۱ اینچ (in) = ۰/۰۲۵۴ متر (m)
۱ فوت (ft) = ۰/۳۰۴۸ متر (m)

سطح

۱ سانتی مترمربع = ۰/۱۵۵۰ اینچ مربع
۱ سانتی مترمربع = ۰/۰۰۱۰۷ فوت مربع
۱ متر مربع = ۱/۱۹۵ یارد مربع

حجم

۱ سانتی مترمکعب = ۰/۰۶۱۰۲ اینچ مکعب
۱ سانتی مترمکعب = ۰/۰۰۰۳۵ فوت مکعب
۱ مترمکعب = ۱/۳۰۷ یارد مکعب
۱ لیتر = ۶۱/۰۲ اینچ مکعب
۱ لیتر = ۰/۲۲۰۲ گالن امپریال
۱ لیتر = ۱/۷۷ پاینٲ

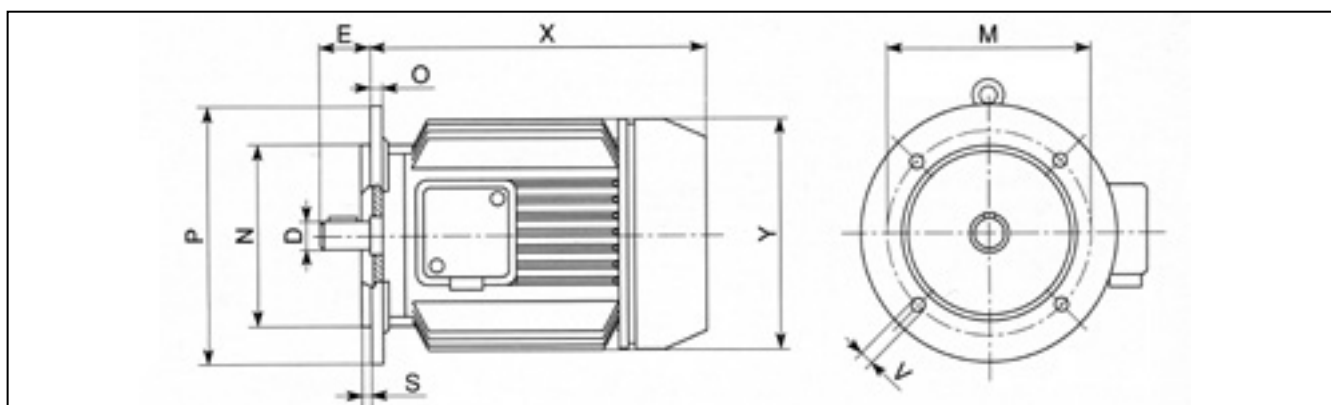
۱ تن (t) = ۱۰۱۶/۰۴۷ کیلوگرم (kg)
۱ پوند (lb) = ۰/۴۵۳۵۹ کیلوگرم (kg)
۱ پوند نیرو (lb/f) = ۴/۴۴۸۲۲۲ نیوتن (N)
۱ پوند اینچ (lb/in) = ۱۷۵/۱۲۸ نیوتن متر (N/m)
۱ پوند فوت (lb/ft) = ۱/۴۵۵۸۱۸ نیوتن متر (N/m)
۱ کیلوگرم متر (kg/m) = ۹/۸۱ نیوتن متر (N/m)
دکانیوتن متر (daNm) = ۱۰ / نیوتن متر
نیوتن (N) = پوند x نیرو x ۴/۴۴۸۲۲۲
نیوتن / متر (N/m) = پوند / اینچ x ۰/۱۱۳
نیوتن / متر (N/m) = کیلوگرم / متر x ۹/۸۱

$$M (daNm) = \frac{702.59 \times HP}{n}$$

$$HP = \frac{M \times n}{702.59}$$

$$KW = HP \times 0.735$$

ابعاد کلی برای موتورهای الکتریکی استاندارد شده سری (IEC) نوع B5 - ۴ قطبی



سایز موتور	۲ قطبی		۴ قطبی		۶ قطبی		D	E	N	M	P	S	V	X	Y	Kg
	HP	KW	HP	KW	HP	KW										
*55a	-	-	0.05	0.04	-	-								165	102	2.2
*55b	-	-	0.08	0.06	-	-	10	18	50	65	80	2	5.5	165	102	2.6
*56	-	-	0.12	0.09	-	-								175	110	3.5
56A	0.12	0.09	0.08	0.06	-	-	9	20	80	100	120	2.5	9	167	102	3.5
56B	0.16	0.12	0.12	0.09	-	-										
63A	0.25	0.18	0.16	0.12	-	-	11	23	95	115	140	3	9.5	185	122	3.5
63B	0.33	0.25	0.25	0.18	0.16	0.12										4
71A	0.5	0.37	0.33	0.25	0.25	0.18	14	30	110	130	160	3.5	9.5	211	140	5.5
71B	0.75	0.55	0.5	0.37	0.33	0.25										6.5
80A	1	0.75	0.75	0.55	0.5	0.37	19	40	130	165	200	3.5	11.5	231	164	9
80B	1.5	1.1	1	0.75	0.75	0.55										10
90S	2	1.5	1.5	1.1	1	0.75								245		13
90LA	3	2.2	2	1.5	1.5	1.1	24	50	130	165	200	3.5	11.5	270	181	15
**90LB	-	-	2.5	1.8	-	-								292		18
100LA	4	3	3	2.2	2	1.5								304		21
100LB	-	-	4	3	-	-	28	60	180	215	250	4	14	304	207	25
112M	5.5	4	5.5	4	3	2.2								343		31
132 S	7.5~10	5.5~7.5	7.5	5.5	4	3								364		42
132 M	12.5	9	10	7.5	5.5~7.5	4~5.5	38	80	230	265	300	4	14	402	259	52
**132M	-	-	12.5	9	-	-								402		58
160M	15~20	11~15	15	11	10	7.5	42	110	250	300	350	5	18	540	335	80
160L	25	18.5	20	15	15	11										90
180M	30	22	25	18.5	-	-	48	110	250	300	350	5	18	600	374	115
180L	35	26	30	22	20	15										130
200L	40~50	30~37	40	30	25~30	18.5~22	55	110	300	350	400	5	18	656	416	220
225S	-	-	50	37	-	-	*60	140	350	400	450	5	18***	680	416	260
225M	60	45	60	45	40	30								680		280
250M	75	55	75	55	50	37	*65	140	450	500	550	5	18***	742	490	350
280S	100	75	100	75	60	45	*75	140	450	500	550	5	18***	892	490	445
280S	125	90	125	90	75	55										480

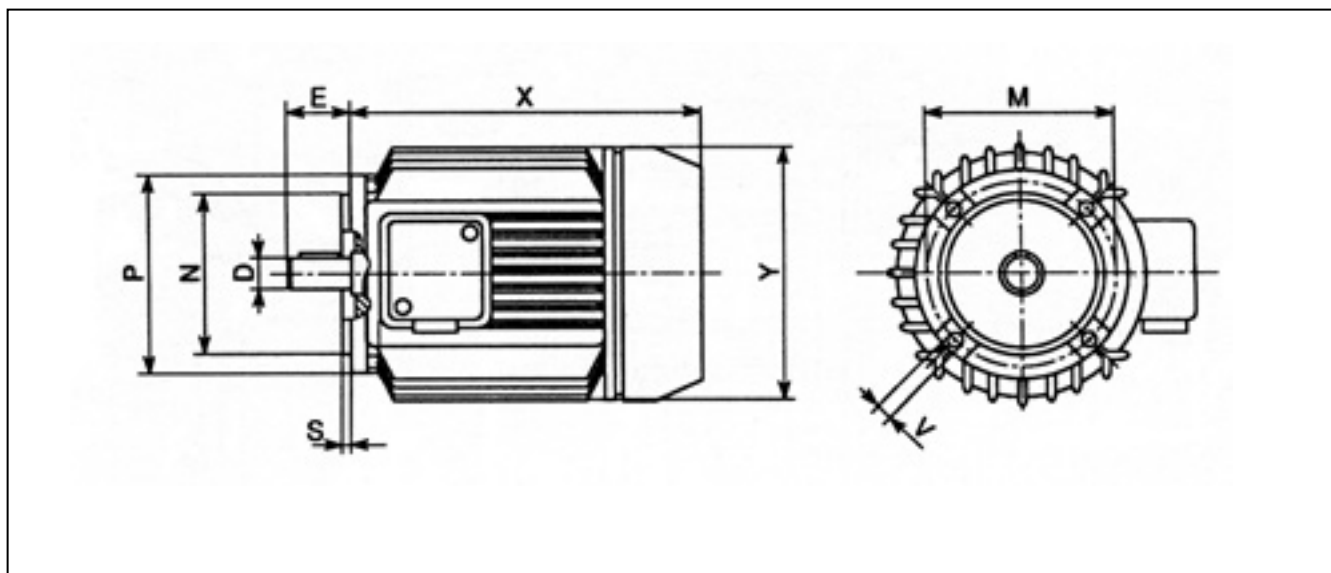
* برای موتورهای دو قطبی D=55 , E=110 فرم 225
D=60 , E=140 فرم 250
D=65 , E=140 فرم 280

** توان در استاندارد IEC مشخص نگردیده است.

*** دارای ۸ سوراخ

اندازه‌ها و وزن برای سایزهای 56 تا 280 به سازنده اصلی بستگی داشته و می‌تواند حسب مورد تغییر نماید.

ابعاد کلی برای موتورهای الکتریکی استاندارد شده سری (IEC) نوع B14 - ۴ قطبی



سایز موتور	۲ قطبی		۴ قطبی		۶ قطبی		D	E	N	M	P	S	V	X	Y
	HP	KW	HP	KW	HP	KW									
63A	0.25	0.18	0.16	0.12	-	-	11	23	60	75	90	2.5	M5	185	122
63B	0.33	0.25	0.25	0.18	-	-									
71A	0.5	0.37	0.33	0.25	0.5	0.18	14	30	70	85	105	2.5	M6	211	140
71B	0.75	0.55	0.5	0.37	0.33	0.25									
80A	1	0.75	0.75	0.55	0.5	0.37	19	40	80	100	120	3	M6	231	164
80B	1.5	1.1	1	0.75	0.75	0.55									
90S	2	1.5	1.5	1.1	1	0.75								245	
90LA	3	2.2	2	1.5	1.5	1.1	24	50	95	115	140	3	M8	270	181
**90LB	-	-	2.5	1.8	-	-								292	
100LA	4	3	3	2.2	2	1.5	28	60	110	130	160	3.5	M8	304	207
100LB	-	-	4	3	-	-									
112M	5.5	4	5.5	4	3	2.2	28	60	110	130	160	3.5	M8	343	207

* شامل سری استاندارد شده IEC نمی باشد.
توجه: ابعاد X و Y و نیز وزن‌ها بسته به ساخت موتور، متفاوتند.

۱- چرا از کاهنده های حلزونی استفاده می شود؟

کاهنده های حلزونی یک گیربکس قائمه است (زاویه بین محورهای ورودی و خروجی ۹۰ درجه است) که بیشترین کاهش دور را در کوچکترین ابعاد امکان پذیر میسازد.

۲- چرا از گیربکس های مخروطی استفاده می شود؟

گیربکس های مخروطی نوع دیگری از گیربکسهای قائمه هستند که بازده بسیار بیشتری نسبت به کاهنده های حلزونی دارند ولی در نسبت های پائین قابل ساخت هستند. هنگامیکه به یک انتقال دور ۹۰ درجه با نسبت تبدیل پائین نیاز داریم، گیربکس های مخروطی انتخاب بسیار مناسبی هستند.

۳- چرا از گیربکسهای هلیکال استفاده می شود؟

گیربکس های هلیکال بازده بیشتری دارند و قادرند مقادیر بیشتری از توان و گشتاور خروجی را تحمل کنند. گیربکس های شفت مستقیم قیمت کمتری از گیربکسهای معمول شفت موازی دارند ولی گیربکس های شفت موازی امکانات و قابلیت های بیشتری دارند.

۴- به چه دلایلی از یک گیربکس هلیکال یا یک کاهنده حلزونی استفاده می شود؟

گیربکس های حلزونی برای توانهای پائین و متوسط استفاده می شوند. این نوع گیربکس ها هزینه اولیه کمتر، نسبت های تبدیل بالاتر و گشتاور خروجی بالایی را در ابعاد کوچکتر دارند. گیربکس های هلیکال برای توان های بالاتر و کارکردهای پیوسته، هنگامی که بازده و عمر مفید طولانی برای مصرف کننده اهمیت بیشتری از قیمت اولیه داشته باشند استفاده میشوند.

۵- مزایای چرخ دنده های سنگ خورده چیست؟

چند مزیت چرخدنده های سختکاری شده و سنگ خورده به شرح زیر است :

- صدای کمتر
- ماکزیمم بازده
- ظرفیت بار بیشتر
- اصلاح فرم دنده ... عمر طولانی

۶- چند دلیل خرابی زود هنگام گیربکس ها چیست؟

چند دلیل بسیار متداول عبارتند از :

- انتخاب نادرست گیربکس برای کاربرد مورد نظر
- تغییر در توان موتور یا در دور ورودی
- جانمایی و نصب نادرست اتصالات و کولپینگ ها
- روانکاری نادرست یا ناکافی
- عدم امکان نگهداری درست (PM)

۷- آیا گیربکس ها برای کارکرد پیوسته مناسب هستند؟

بله. در صورت انتخاب و رعایت ضریب کار درست و گیربکس مناسب.

۸- بکشل (Backlash) چیست؟

حرکت آزاد بین دو چرخدنده است.

۹- آیا در گیربکس ها بکشل وجود دارد؟

بله. بکشل در کاربردهای معمول، برای جلوگیری از قفل شدن دنده ها در یکدیگر در اثر افزایش حرارت گیربکس ناشی از کار کردن و اصطحاک قطعات آن و در نتیجه خرابی گیربکس لازم است. در بعضی از کاربردهای خاص در صورت نیاز به کمینه کردن بکشل، گیربکس های بدون بکشل قابل ارائه می باشد که در هنگام سفارش باید قید شود.

۱۰- در چه کاربردهایی از گیربکس‌ها استفاده از روغن سنتتیک مفید می‌باشد؟

- این روغن‌ها کارایی بهتری از روغن‌های معدنی دارند و استفاده از آنها در موقعی که گیربکس‌ها در شرایطی مانند زیر کار می‌کنند مفید است:
- دمای محیطی گرم یا سرد
 - بارهای سنگین
 - کارکرد پیوسته
 - عدم امکان نگهداری درست (PM)

۱۱- بیشترین دور ورودی مجاز چقدر است؟

بیشتر گیربکس‌ها برای دور ورودی حداکثر ۱۴۰۰ دور در دقیقه طراحی شده‌اند. استفاده از دور ورودی بیشتر تنها در صورت قید کردن در هنگام سفارش و تایید دپارتمان مهندسی مجاز است.

۱۲- آیا می‌توان از موتور بزرگتر از اندازه مورد نیاز استفاده کرد؟

بله، ولی توصیه نمی‌شود. معمولاً باید از نصب موتورهایی با توان بالاتر از حد مجاز خود داری نمود، قطعات گیربکس و اجزای سیستم در این صورت در معرض خطر خرابی قرار دارند. چرا که طراحی گیربکس براساس توان جذب شده توسط گیربکس و ماشین انجام گرفته نه موتور نصب شده روی گیربکس. استفاده از موتور بزرگتر در شرایطی مجاز است که اطمینان حاصل شود که برای شرایط ویژه‌ای مانند وقتی که تعداد اتصالات زیاد است و در شرایطی که توان انتقال یافته بیش از حد مجاز است مورد استفاده قرار نمی‌گیرند.

۱۳- آیا می‌توان جهت دور ورودی را تغییر داد؟

بله، در صورت رعایت ضریب مناسب می‌توان از گیربکس در جهات چرخش ساعتگرد و پادساعتگرد (چپ و راست) استفاده کرد. مقدار این ضریب ۱/۲ می‌باشد که در ضریب کار ضرب می‌شود.

۱۴- آیا در موتور گیربکسهایی که موتور توسط فلنج یا هوزینگ به گیربکس متصل شده است، موتور نیز بایستی به شاسی بسته شود؟

خیر. این کار باعث بوجود آمدن ممان خمشی در محل اتصال موتور و گیربکس شده و باعث بروز مشکلاتی از این قبیل میگردد:

- ایجاد سر و صدا
- افزایش دما در گیربکس
- شکستگی شفتها
- بروز روغن ریزی از محل کاسه نمد محور ورودی
- در مواردی که وزن موتور زیاد باشد باید از یک تکیه گاه بین پایه های الکتروموتور و شاسی استفاده نمود.

۱۵- آیا می‌توان گیربکس را در حالات مختلف نصب نمود؟

- بله. ولی باید به موقعیت درپوش روغن توجه کرد.
- در اکثر گیربکس‌ها ۳ نوع درپوش روغن وجود دارد.
- ۱- درپوش پر کردن روغن
 - ۲- درپوش تنظیم سطح روغن
 - ۳- درپوش تخلیه روغن

در اکثر موارد از درپوش پرکردن روغن به عنوان درپوش تنفس (Breather) استفاده می‌شود که در مرکز این درپوشها سوراخی به قطر 1mm جهت تخلیه هوای درون گیربکس تعبیه شده است. با توجه به نوع سفارش، برای حالات مختلف نصب، موقعیت این درپوشها جابجا می‌شوند. در هنگام تغییر در حالت نصب، به موقعیت درپوشهای روغن توجه کنید.

عیب	دلایل	راه حل
لرزش غیر معمول گیربکس	<p>۱- شل بودن پیچها</p> <p>۲- شل بودن یا خرابی اتصالات ورودی</p> <p>۳- خرابی خار، جا خار یا فیت نبودن جا خار</p> <p>۴- وجود جرم خارجی در گیربکس</p> <p>۵- آسیب دیدگی و خرابی برینگها</p> <p>۶- آسیب دیدگی و خرابی چرخنده ها</p>	<p>۱- کلیه پیچها را محکم کنید.</p> <p>۲- اتصالات ورودی را محکم یا در صورت نیاز تعویض کنید.</p> <p>۳- خار را تعویض کنید، خار باید کاملاً بدون لقی و کاملاً فیت باشد. از خار استاندارد استفاده کنید. در صورت آسیب دیدگی یا گشاد شدن جا خار باید تعویض شود.</p> <p>۴- روغن را تخلیه و محفظه گیربکس را پس از شستشو مجدداً پر کنید.</p> <p>۵- برینگ باید تعویض شود.</p> <p>۶- چرخ دنده ها باید تعویض شود.</p>
نشت روغن	<p>۱- نادرست بودن وضعیت نصب: نامناسب بودن جای درپوشها برای آن. وضعیت نصب گیربکس.</p> <p>۲- شل بودن در پوشهای روغن .</p> <p>۳- زیاد بودن سطح روغن.</p> <p>۴- خرابی درپوشهای روغن.</p> <p>۵- خرابی کاسه نمدها.</p> <p>۶- خرابی واشرها / گسکت ها.</p>	<p>۱- محل درپوش روغن را کنترل و در صورت نیاز اصلاح کنید.</p> <p>۲- در پوش روغن را محکم کنید.</p> <p>۳- سطح روغن را کمتر کنید، محفظه گیربکس باید تقریباً تا نیمه، درون روغن باشد.</p> <p>۴- درپوش های روغن را تعویض کنید.</p> <p>۵- کاسه نمدها باید تعویض شوند.</p> <p>۶- واشرها / گسکت ها باید تعویض شوند.</p>
دمای زیاد گیربکس	<p>۱- بار بیش از حد (ضریب کار بدرستی در نظر گرفته نشده است یا محاسبات توان گشتاور اشتباه است یا قطعات ماشین تحت فشار می باشند).</p> <p>۲- مقدار روانکار کم یا زیاد است.</p> <p>۳- روانکار مناسب استفاده نشده.</p> <p>۴- دمای محیطی زیاد.</p>	<p>۱- ضریب کار را با توجه به کاتالوگ کنترل کنید. از روان بودن حرکت قطعات، ماشین اطمینان حاصل کنید. در صورت نیاز گیربکس بزرگتری را جایگزین کنید.</p> <p>۲- مقدار روغن را تنظیم کنید.</p> <p>۳- از روغن مناسب که در کاتالوگ قید شده استفاده کنید.</p> <p>۴- از روغن مناسب مخصوص دمای بالاتر استفاده کنید، در صورت نیاز گیربکس بزرگتری را جایگزین کنید.</p>
دمای زیاد در محل برینگ ها	<p>۱- بار شعاعی زیاد است.</p> <p>۲- مقدار روانکار کم است.</p>	<p>۱- بار شعاعی گیربکس را کم کنید، از یاتاقان بندی مناسب در جهت مقابل استفاده کنید، در صورت نیاز گیربکس بزرگتری را جایگزین کنید.</p> <p>۲- سطح روغن را تنظیم کنید.</p>
صدای گیربکس	<p>۱- مقدار کم روانکار</p> <p>۲- خار و جا خار ورودی یا خروجی</p> <p>۳- اشکال در سیستم ماشین (انتقال صدا به گیربکس).</p> <p>۴- وجود جرم خارجی در محفظه پوسته گیربکس.</p> <p>۵- خرابی کولپینگ و اتصالات ورودی و خروجی.</p> <p>۶- شل بودن پیچهای نصب پایه ها .</p> <p>۷- تراز نبودن سطح نصب گیربکس.</p> <p>۸- خرابی برینگ ها .</p> <p>۹- خرابی چرخنده ها.</p> <p>۱۰- دمای محیطی زیاد.</p>	<p>۱- سطح روغن را تنظیم کنید.</p> <p>۲- خار را تعویض کنید، خار باید کاملاً بدون لقی و کاملاً فیت باشد.</p> <p>۳- اتصالات، یاتاقان بندی، ریل ها و راهنماها، بدنه و سایر اجزای ماشین را کنترل و از محکم بودن و روان بودن آنها اطمینان حاصل کنید.</p> <p>۴- روغن را تخلیه و محفظه گیربکس را پس از شستشو مجدداً پر کنید.</p> <p>۵- خار را تعویض کنید، خار باید کاملاً بدون لقی و کاملاً فیت باشد. از خار استاندارد استفاده کنید. در صورت آسیب دیدگی یا گشاد شدن جا خار باید تعویض شود.</p> <p>۶- پایه های نصب را محکم کنید.</p> <p>۷- از تراز بودن سطح نصب اطمینان حاصل کنید. در صورت نیاز از تکیه گاه و شیم استفاده کنید.</p> <p>۸- برینگها باید تعویض شوند.</p> <p>۹- چرخنده ها باید تعویض شوند.</p> <p>۱۰- از روغن مناسب استفاده کنید. روغن با ویسکوزیته بالاتر در دمای بالا.</p>