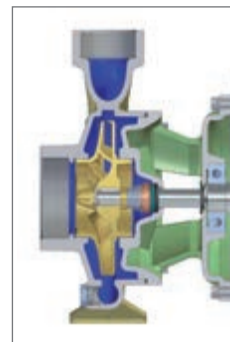
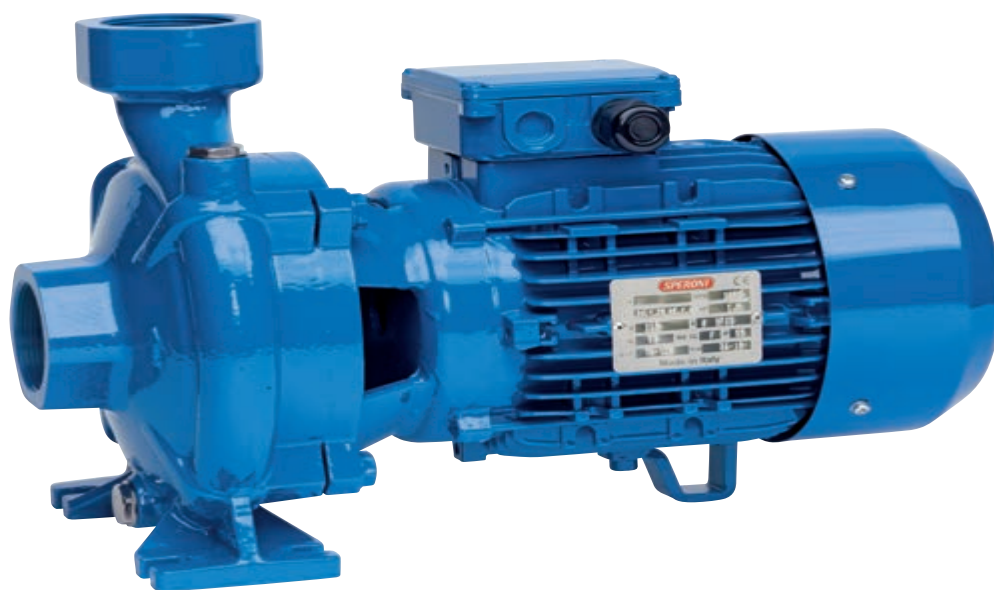


APPLICAZIONI

Elettropompe centrifughe monoblocco con girante ottone. Queste macchine sono adatte per il pompaggio di acqua pulita e di altri liquidi chimicamente e meccanicamente non aggressivi. Adatte per le più svariate esigenze in campo civile, agricolo, industriale o impiantistico in generale. Approvvigionamenti d'acqua, irrigazioni a pioggia o a scorrimento, alimentazioni autoclavi e sopraelevazioni di pressione e in qualsiasi altro impiego che comporta il travaso di liquidi puliti in genere.

APPLICATION

Centrifugal monoblock with brass impeller. These machines are ideal for pumping clean water and other chemically and mechanically non-aggressive liquids. Used for a wide variety of applications in civil, agricultural, industrial or general plant uses. Water supply, spray or flowing irrigation, autoclave feed, high pressure system and any other general service requiring transfer of clean liquids.



LIMITI D'IMPIEGO

- Temperatura liquido fino a 35°C (per un uso domestico secondo EN 60335-2-41)
- Temperatura max. liquido: 90°C (per altri impieghi)
- Temperatura ambiente fino a 40° C
- Altezza d'aspirazione manometrica fino a 7 mt.
- Servizio continuo

OPERATING CONDITIONS

- Liquid temperature up to 35°C (for home use according to EN 60335-2-41)
- Temperature max. liquid: 90°C (for other uses)
- Ambient temperature up to 40°C
- Total suction lift up to 7 mt.
- Continuous duty

MOTORE

- Monofase 230V-50Hz
- Trifase 230/400V-50Hz
- Motore elettrico ad induzione a 2 poli (n = 2850 min⁻¹)
- Isolamento Classe F
- Protezione IP 55

MOTOR

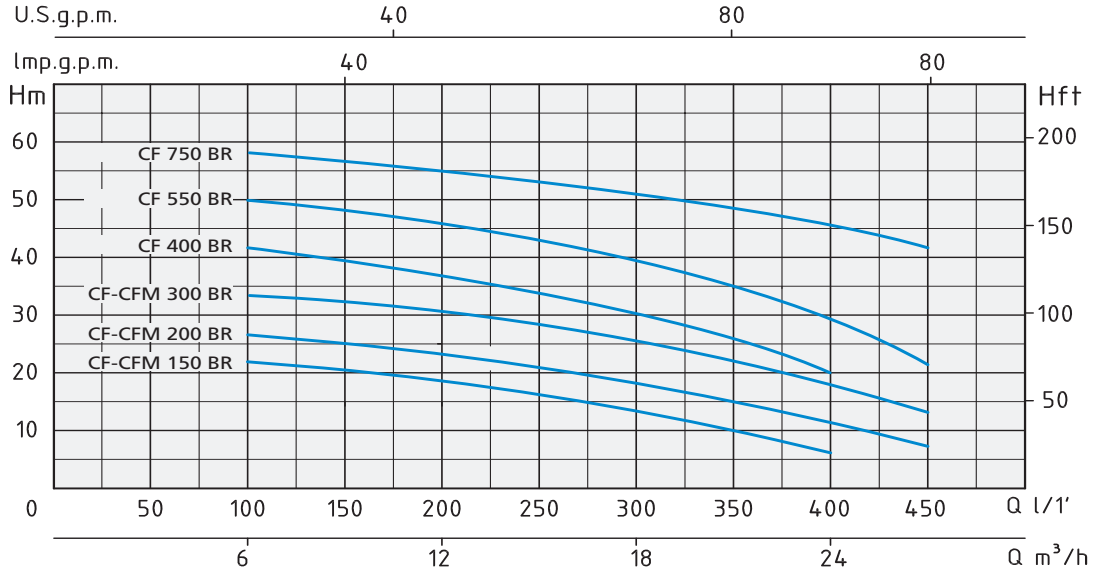
- Single-phase 230V-50Hz
- Three-phase 230/400V-50Hz
- Two-Pole induction motor (n = 2850 min⁻¹)
- Insulation Class F
- Protection IP 55

MATERIALI

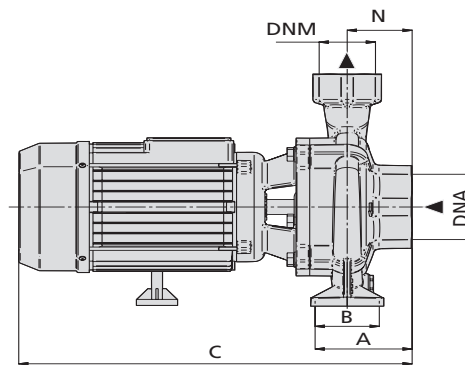
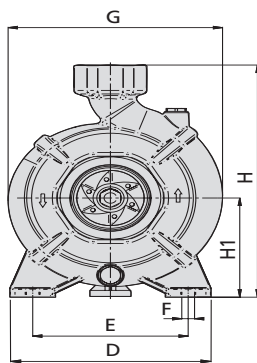
- Corpo pompa Ghisa
- Supporto motore Ghisa
- Girante Ottone
- Albero motore Acciaio Inox AISI 304
- Tenute meccaniche Ceramica/Grafite/NBR

MATERIALS

- Pump body Cast Iron
- Motor Support Cast Iron
- Impeller Brass
- Shaft with rotor Stainless Steel AISI 304
- Mechanical seal Ceramic/Graphite/NBR



| TIPO TYPE | | POTENZA NOMINALE NOMINAL POWER | | POTENZA ASSORBITA INPUT POWER | AMPERE | | Q = PORTATA - CAPACITY | | | | | | | | | |
|---|---------------------|--------------------------------|-----|-------------------------------|-----------------------|---------------------|------------------------|------|-----|------|------|-----|-----|-----|------|-----|
| Monofase Single-phase | Trifase Three-phase | P2 | | P1 | Monofase Single-phase | Trifase Three-phase | m³/h | 6 | 7,5 | 9 | 12 | 15 | 18 | 21 | 24 | 27 |
| | | HP | kW | kW | | | lt/1' | 100 | 125 | 150 | 200 | 250 | 300 | 350 | 400 | 450 |
| Prevalenza manometrica totale in m.C.A. - Total head in meters w.c. | | | | | | | | | | | | | | | | |
| CFM 150 BR | CF 150 BR | 1,5 | 1,1 | 1,75 | 8 | 4 | H (m) | 22 | 21 | 20 | 18 | 16 | 13 | 10 | 6 | |
| CFM 200 BR | CF 200 BR | 2 | 1,5 | 2,3 | 10,5 | 4,9 | | 27 | 26 | 25 | 23 | 21 | 18 | 15 | 11,5 | 8 |
| CFM 300 BR | CF 300 BR | 3 | 2,2 | 3 | 13,5 | 5,2 | | 33,5 | 33 | 32,5 | 30,5 | 28 | 25 | 22 | 19 | 14 |
| | CF 400 BR | 4 | 3 | 4,5 | | 7,3 | | 42 | 41 | 40 | 37 | 34 | 31 | 27 | 20 | |
| | CF 550 BR | 5,5 | 4 | 5,7 | | 9 | | 50 | 49 | 48 | 46 | 43 | 39 | 35 | 31 | 22 |
| | CF 750 BR | 7,5 | 5,5 | 6,8 | | 11,5 | | 57,5 | 57 | 56 | 55 | 53 | 51 | 49 | 46 | 42 |



| TIPO TYPE | | DIMENSIONI mm - DIMENSIONS mm | | | | | | | | | | | DIMENSIONI DIMENSIONS mm | | | PESO WEIGHT | |
|-----------------------|---------------------|-------------------------------|-----------|-----|-----|-----|-----|-----|-----|-----|-----|-----|--------------------------|-----|-----|-------------|------|
| Monofase Single-phase | Trifase Three-phase | A | B | C | D | E | F | G | H | H1 | N | DNA | DNM | P | L | H | Kg |
| | | CFM 150 BR | CF 150 BR | 96 | 55 | 394 | 210 | 165 | 14 | 220 | 286 | 119 | 68 | 2" | 2" | 260 | 507 |
| CFM 200 BR | CF 200 BR | 96 | 55 | 394 | 210 | 165 | 14 | 220 | 286 | 119 | 68 | 2" | 2" | 260 | 507 | 345 | 27,5 |
| CFM 300 BR | CF 300 BR | 96 | 55 | 430 | 210 | 165 | 14 | 220 | 286 | 119 | 68 | 2" | 2" | 260 | 507 | 345 | 31,1 |
| | CF 400 BR | 90 | 60 | 465 | 245 | 190 | 14 | 255 | 325 | 135 | 62 | 2" | 2" | 260 | 530 | 364 | 41,5 |
| | CF 550 BR | 90 | 60 | 500 | 245 | 190 | 14 | 255 | 365 | 135 | 62 | 2" | 2" | 260 | 530 | 364 | 51,8 |
| | CF 750 BR | 94 | 60 | 540 | 245 | 190 | 14 | 268 | 365 | 162 | 65 | 2" | 2" | 305 | 675 | 435 | 61 |