

## SensoIRIS T110 IS

Adresseerbare warmtedetector

EN54-5/ 17

### Omschrijving

De SensoIRIS T110 IS is een adresseerbare warmtedetector met ingebouwde dubbele isolator. Deze detector is ontworpen op een adresseerbare brandmeldcentrale met het TTE communicatie protocol.

De detector is gevoed via de brandmeldcentrale en aangestuurd via het communicatieprotocol.



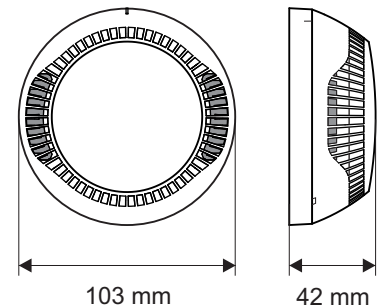
### Technische specificaties

Voedingsspanning	16 - 32VDC (Nom. 27VDC)
Stroomverbruik in rust, zonder communicatie	< 170µA@27VDC
Stroomverbruik in rust, met communicatie	< 290µA@27VDC
Stroomverbruik in alarm, met communicatie	6.5mA
Klasse (instelbaar vanuit centrale)	A1/R, A2/S*, B/S*
Uitgang in alarm op klem RI (terminals 4/ 1)	7.5 mA (max)/ 7.5V
Sectie aders	0.4mm <sup>2</sup> - 2.0mm <sup>2</sup>
Omgevingstemperatuur	-10°C to +60°C
Maximale vochtigheid	(93 ± 3)% @ 40°C
Beschermingsgraad	IP30*
Gewicht (sokkel incl)	~110g
Afmetingen (sokkel incl)	103x42mm

\* Niet getest door LPCB

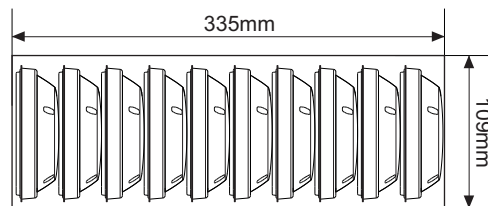


Tested by EVPNÜ



### Verpakkingsinformatie

• **Masterdoos:** 10 stuks SensoIRIS T110 IS, afmetingen 335 x 109 x 109 mm, zonder sokkel. Alle detectoren hebben een beschermingskap in kunststof.



### Compatibele producten

- **IRIS** - adresseerbare brandmeldcentrale, 4 lussen, 96 zones
- **IRIS PRO** - adresseerbare brandmeldcentrale, metalen kast, 4 lussen, 96 zones
- **SIMPO** - adresseerbare brandmeldcentrale, 2 lussen, 48 zones
- **SensoIRIS FRI-1** - Nevenindicator
- **SensoIRIS B124** - standaard sokkel
- **SensoIRIS BSOU** - adresseerbare brandmeldbasis met ingebouwde sirene
- **SensoIRIS BSST** - adresseerbare brandmeldbasis met ingebouwde sirene en flitser
- **DeepBase W** - Accessoire voor montage op ruwe oppervlakken, buitenleidingen, ed
- **SensoIRIS Programmer** - Programmatietoestel