

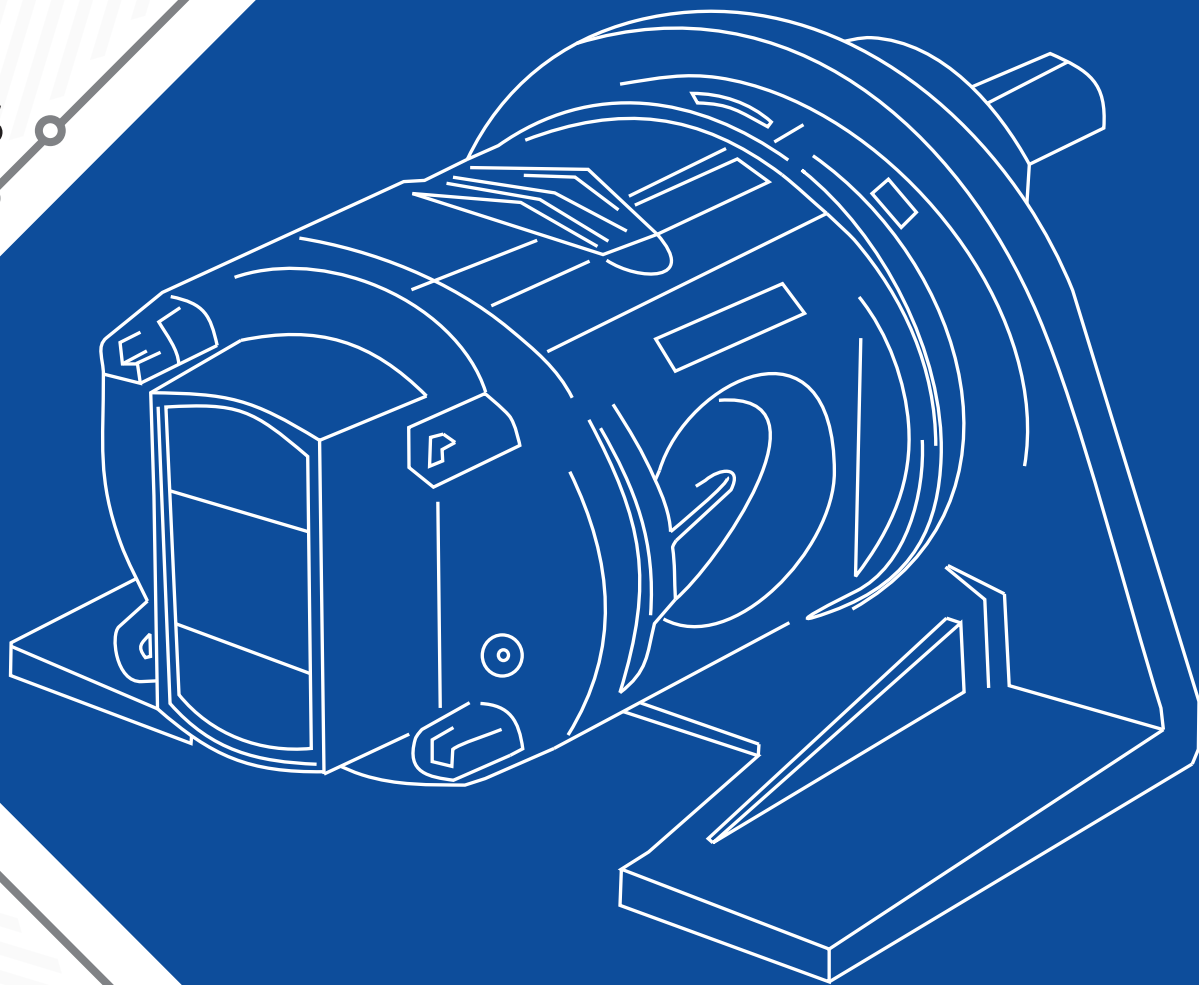
FAMCO
هایپر صنعت

• www.famcocorp.com

ROTOFLUID

PUMPS

پمپ



Catalog 2019

• Symbol of the dynamism in industry

FAMCO

هایپر صنعت

2..... درباره هایپر صنعت فامکو

3..... درباره روتوفلوید

4..... پمپروتاری دنده جنافی

درباره هاپیر صنعت فامکو

هاپیر صنعت فامکو قریب به دو دهه گذشته، در قالب سهامی خاص و با سرمایه بخش خصوصی فعالیت خود را در زمینه فروش تجهیزات صنعتی آغاز نمود.

در ادامه به لحاظ دارا بودن دانش فنی و اخذ تجارب متعدد و علاقه مندی سرمایه گذاران، به زمره مشاوران، طراحان و تامین کنندگان برترین برندهای تجهیزات صنعتی پیوست و به یکی از بزرگترین و مطرح ترین شرکت های ایرانی در این صنف میدل گشت که همواره بهترین محصولات از به نام ترین برندهای داخلی و خارجی را مطابق با نیاز مصرف در ایران انتخاب و ارائه می نماید.

شهرت و اعتبار این گروه از همان سالهای نخست فعالیت به علت تاکید بر کیفیت در انجام امور و احترام به خواسته های مشتریان و جلب رضایت آنان رو به تزاید بوده و در حال حاضر از این حیث از جایگاه رفیعی برخوردار می باشد که سوابق این سالها و مشتریان بیشمار آن، حاکی از موفقیت های متعدد در زمینه های مختلف است.

از این رو به مراتب، گسترش تکنولوژی مرتبط با زمینه تخصصی و ارائه خدمات پس از فروش به مشتریان، مکمل فعالیت های اصلی این گروه قرار گرفت و همواره تحقیق و پژوهش در زمینه فعالیت های اجرایی، تسلط کامل به اطلاعات به روز فنی و مهندسی جهت ارائه ارزشمند ترین محصولات و خدمات به مشتریان را بر خود واجب دانست تا نیل به نتایج مطلوب و موفقیت در دراز مدت از طریق جلب رضایت مشتری و تامین منافع ذینفعان محقق گردد.

اکنون این گروه با تکیه بر توانایی کارشناسان متعهد، متخصص و با تجربه در قالب ۲۱ بخش تخصصی و مجزا که متشکل از واحدهای پمپ، گیربکس، الکتروموتور، هیدرولیک، پنوماتیک، ابزار دقیق، پایپینگ، برق صنعتی، ژنراتور، اتوماسیون صنعتی، تصفیه آب خانگی و صنعتی، کمپرسور هوا، کمپرسور تبرید، تجهیزات سرمایشی و گرمایشی، ساید چنل، سیم و کابل، تهویه مطبوع، ابزار آلات، مواد شیمیایی، تجهیزات و ماشین آلات کشاورزی و ماشین آلات ساختمانی می باشد، در زمینه مشاوره، طراحی و تامین، اسمبلینگ قطعات نیمه کامل (SKD)، مونتاژ قطعات کاملا منفصل (CKD) و ساخت تجهیزات صنعتی خدمات کم نظیری را ارائه می نماید.

همچنین این مجموعه برای ارائه خدمات کم نظیر خود اقدام به تجهیز سالنی به مساحت ۱۰۰۰ متر به عنوان نمایشگاه دائمی تخصصی صنعت نموده است تا مدیران و تامین کنندگان به راحتی کالاهای خود را مشاهده و از نظرات کارشناسان بهره مند گردند.

امید به آنکه تخصص، تعهد و اهتمام به انجام وظایف اعضا این مجموعه، قدم کوچکی در جهت رشد و شکوفایی بیش از پیش میهن عزیزمان باشد.

هاپیر صنعت فامکو با استفاده از نیروهای متخصص و با سابقه در زمینه های طراحی، واردات، فروش، تعمیرات و خدمات پس از فروش انواع الکتروپمپ های صنعتی و با داشتن چندین نمایندگی رسمی و عاملیت فروش برندهای اروپایی مورد استفاده در صنایع آب و فاضلاب، نفت و گاز و پتروشیمی، دارویی، غذایی و سایر کارخانجات صنعتی در داخل و خارج از کشور با رعایت اصول فنی و کیفی در جهت ارتقاء سطح آنها تلاش می نماید و در راستای ارتقاء روز افزون کیفیت خدمات، افزایش رضایتمندی مشتریان، حفظ و ارتقاء سلامت و ایمنی پرسنل سازمان مصمم می باشد که سیستم مدیریت کیفیت منطبق با استاندارد ISO 14001:2004، ISO 9001:2008 و سیستم مدیریت ایمنی و بهداشت شغلی مطابق با الزامات OHSAS 18001:2007 را جهت بهبود مستمر در تمامی سطوح سازمان سرلوحه عملکرد خود قرار دهد. خدمات قابل ارائه این شرکت به شرح ذیل است:

واردات و فروش انواع الکتروپمپ های صنعتی و خانگی.

طراحی، ساخت، تعمیر و نگهداری، بهینه سازی و افزایش راندمان خطوط انواع تجهیزات صنعتی مورد استفاده در صنایع سیمان، فولاد، خودرو سازی، پتروشیمی و سایر صنایع.

مشاوره و بازدید از خطوط صنایع مختلف با استفاده از کارگروه های تخصصی همانند کارگروه سیمان، فولاد، کاشی و سرامیک، آب و فاضلاب، صنایع دارویی، کشاورزی و دیگر سازمان ها.

هاپیر صنعت فامکو خط مشی خود را بر اساس محورهای زیر استوار ساخته و خود را متعهد به اجرای اثربخش آن می داند: تلاش برای افزایش رضایت مندی مشتری، ارتقاء کیفیت و بهبود مستمر مدیریت یکپارچه از طریق شناسایی، اجراء کنترل فرآیندها و تعیین اهداف سازمانی.

اجرای پروژه ها در چارچوب برنامه زمانبندی و سطح کیفی مورد انتظار.

آموزش مستمر و مداوم به منظور رشد مهارت های کارکنان و بهبود مستمر فرآیندها و سیستم مدیریت یکپارچه با بهره گیری از استعدادها و خلاقیت کارکنان.

مقدمه

به طور کلی پمپ دستگاهی است که انرژی مکانیکی را از یک منبع خارجی گرفته و آن را به سیالی که از آن عبور می نماید منتقل می کند.

تقسیم بندی پمپ ها بر اساس عوامل گوناگونی همچون، نحوه انتقال انرژی به سیال، نوع سیال، متریال به کار رفته در ساخت پمپ و ... صورت می گیرد.

در اکثر منابع و مراجع ترجمه شده، این تقسیم بندی بر اساس مسائل تئوریک و آکادمیک بوده و بیشتر، پمپ های سانتریفیوژ مورد توجه بوده اند.

در این نوشتار سعی بر این بوده که آشنایی مختصری با انواع پمپ های موجود در صنایع بر اساس موارد عملی و کاربردی صورت پذیرد.

در صورت نیاز به انواع پمپ های صنعتی، مشاوره و اطلاعات فنی بیشتر با کارشناسان شرکت فامکو تماس حاصل فرمایید و یا به سایت www.famcocorp.com مراجعه کنید.

درباره شرکت روتو فلوید

شرکت Roto Fluid هندوستان تولید کننده پمپ های دنده ای (دنده خارجی) می باشد، که با متریال های چدن، برنز، فولاد و استینلس استیل ۳۰۴ و ۳۱۶ ساخته می شوند. بهترین محصول این شرکت که در ایران دارای کاربرد وسیعی می باشد، سری FTSS می باشد که بصورت کامل از جنس استینلس استیل ۳۱۶، ساخته شده است.

روتوفلوید ROTOFLUID ، پمپ روتاری دنده جنافی

پمپ دنده ای استیل ۳۱۶

مدل : FTSS



بهترین و کاملترین راهی برای جابجایی و انتقال سیالاتی با خوردگی بالا ، سیال هایژنیک و سیال با ویسکوزیته بالا .

حداکثر فشار ۱۰ بار

پمپ دنده ای روتاری استنلس استیل : سیستم فن آوری جابجایی سیال با برند روتوفلوید و پمپ دنده ای استیل با مدل FTSS ، که تقریباً خودمکش بوده و بر روی پایه نصب می گردد و از نوع پمپ دنده ای روتاری جابجایی مثبت می باشد .

مدل FTSS ، از جنس استنلس استیل ۳۱۶ از سه قسمت تشکیل شده است. قسمتهای ساختاری این پمپ را می توان به راحتی تمیزکاری و تعمیر و نگهداری کرد و همچنین در مواردی از قبیل صنایع غذایی استفاده کرد ، این پمپ های از چرخ دنده و شافت SS316 تشکیل شده است که متریال استفاده شده در آلیاژ پمپ باعث افزایش طول عمر پمپ می گردد . شافت پمپ توسط تفلون روکش شده و خود روغنکاری می گردد و از بوشها و آب بند انجام شده و بر اساس و استاندارد GFO تولید می گردد که در این روش نشتی پمپ تقریباً صفر می گردد .

پایه و براکت زیرین پمپ در صورت نصب با زاویه مناسب بر روی شاسی باعث تسهیل کوپله و شاسی شدن پمپ با الکتروموتور می گردد در این پمپ ها طراحی محکمی دارند و ساختار آنها باعث افزایش سرویس و نگهداری مناسب پمپ های می گردد .

ورودی و خروجی پمپ از قبیل "۱/۴" تا "۲/۵" در دسترس می باشد این پمپ ها می توانند تا فشار ۱۰ بار و از دبی ۸ لیتر / دقیقه تا ۳۰۰ لیتر در دقیقه می تواند داشته باشد . و از ارتفاع ۵ متر تا ۱۴۵۰ درو می تواند مکش منفی داشته باشد و همچنین این پمپ ها می توانند تا حداکثر ویسکوزیته 100000SSU یا 20000CST و با دمای 200°C کارکرد داشته باشد .

متریال پمپ :

جنس بدنه پمپ : برای مدل FTSS

مدل: (CF8M) استیل 316

پوشش جلو: (CF8M) استیل 316

پوشش عقب: (CF8M) استیل 316

برآمدگی: (CF8M) استیل 316

پکینگ: تفلون

آب بند: پکینگ تفلون

بوش: تفلون

پایه نگهدارنده: فولاد

مهره: استیل 316

شافت: استیل 316

دنده ها: استیل 316

کوپلینگ اتصال: استیل 304

مشخصات فنی :

دبی پمپ در دور RPM 1450

مدل	سایز ورودی و خروجی	لیتر بر دقیقه	گالن بر دقیقه	مترمکعب بر ساعت
FTSS - 025	1/4" X 1/4"	8.33	2.2	0.50
FTSS - 040	3/8" X 3/8"	16.66	4.4	1.00
FTSS - 050	1/2" X 1/2"	25.00	6.6	1.50
FTSS - 075	3/4" X 3/4"	33.33	8.8	2.00
FTSS - 100	1" X 1"	50.00	13.2	3.00
FTSS - 125	1 1/4" X 1 1/4"	100.0	26.4	6.00
FTSS - 150	1 1/2" X 1 1/2"	125.0	33.0	7.50
FTSS - 200	2" X 2"	200.0	52.8	12.00
FTSS - 250	2 1/2" X 2 1/2"	300.0	80.0	18.00

ساختار ساده و مناسب پمپ جهت تعمیر و نگهداری آنها آسان می باشد .

امکانات :

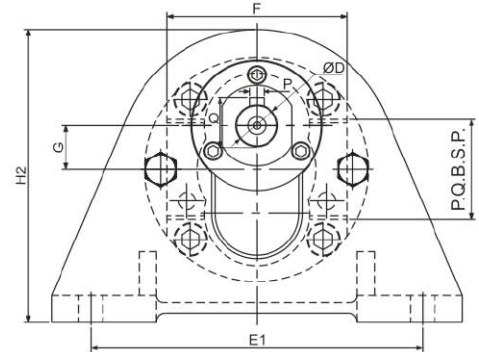
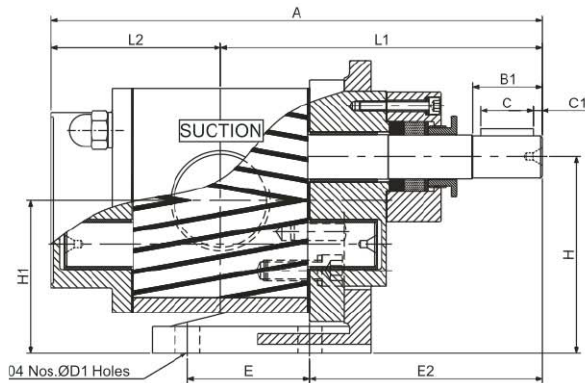
- روکش تفلون و بوش DU اجازه کارکرد خشک و روان مناسب می باشد
- خودمکش
- چرخنده یک طبقه ای
- اجازه طراحی چند طبقه ای
- جابجایی مثبت
- ضد خوردگی
- عملکرد و مورد استفاده :
- صنایع غذایی شامل روغن ، کره ، پالپ میوه ، سس غذایی و گیاهی
- صنایع دارویی
- صنایع بهداشتی و آرایشی
- رنگها و رزین ها
- صنایع شیمیایی برای مواد شیمیایی خورنده
- چاپخانه ها و رنگری
- مواد شیمیایی خاص و صنایع اسیدی

جدول مشخصات:

روتوفلوید "ROTOFLUID" پمپ دنده ای تایپ "FTSS" یک پمپ خودمکش دو جهته ، جابجایی مثبت و از جنس استنلس استیل (SS316) ساخته شده و چرخ دنده آبکاری نیترات / شافت و آب بند تفلون ساخته شده که روانکاری را ساده می کند .

تکنولوژی پیشرفته جهت سیالات ویسکوزیته :

MATERIAL OF CONSTRUCTION					
Pump Body	CF8M – S.S.316	R.H.& L.H.Gear	AISI – S.S .316	Dom Nut	AISI- S.S.316
Front Cover	CF8M – S.S.316	Rotor/Stator Shaft	AISI – S.S .316	Sealing	"Z"Pack teflon
Back Cover	CF8M – S.S.316	Bush Bearings	Teflon coated"DU"	Packing	Teflon Sheet
Gland Cover	CF8M – S.S.316	Mounting Bracket	C.I.Gr. – 20 IS 210	Key for coupling	AISI S.S .316



نکته مهم : برای بدست آوردن توان مصرفی الکتروموتور مورد نیاز بر اساس داده جدول بالا ، فشار نقطه کاری را در قدرت اسب بخار ضرب می کنیم و بعلاوه مقدار ویسکوزیته کنید ، ویسکوزیته مناسب را مورد نظر قرار دهید .

تمام سایزهای FTSS براسای دور الکتروموتور ۱۴۰۰ طراحی شده اند و مناسب هستند برای ویسکوزیته تا ۵۰۰ CST ، برای سایز کوچکتر تا ۱ اینچ دوران پمپ ۱۴۰۰ دور مناسب بوده که برای سیال ویسکوزیته تا ۱۰۰۰ CST توان اسب بخار را مازاد در نظرمی گیریم . برای سایز ۱ اینچ به بالاتر از دور ۹۰۰ استفاده می کنیم تا حدود ۱۰۰۰ CST ویسکوزیته سیال باشد و هرچقدر سیال ویسکوزیتر باشد ناچار هستیم از دور پایین تر (بوسیله اینورتر یا گیربکس) بابت پمپاژ سیال در نظر گرفته شود .

MODEL – SIZE – CAPACITY & POWER CHART

PUMP MODEL sx	PORT SIZE NRT	CAPACITY at 1440 RPM			POWER REQ NO LOAD VISCOSU H.Pat		Unit H.P Per Kg press	PUMP DIMENSION													WT OF PUMP IN KG	
								OVER ALL					MOUNTING & SHAFT									
								LPM	US GPM	M ³ /hr	200 CST	500 CST	A	F G	H2	L1	L2	E	E1	E2		H
025	1/4" 1/4"X	8.33	2.2	0.50	0.20	0.25	0.02	129	54	101	94	35	40	120	63	50.5	11.5	17	4	25		
									12.5								8	3	13			
040	3/8" 3/8"X	16.66	4.4	1.00	0.35	0.40	0.04	134	61	112	98.5	35.5	50	120	79.5	71	57	11.5	17	4	25	3.00
050	1/2" 1/2"X	25.00	6.6	1.50	0.40	0.50	0.06	144	14	112	103	41	50	120	86	71	57	8	3	13	25	3.50
075	3/4" 3/4"X	33.33	8.8	2.00	0.45	0.55	0.085	169	72.5	123	123	46	55	140	98.5	80	63	14	25	5	35	4.50
100	1" 1"X	50.00	13.2	3.00	0.50	0.60	0.13	167	17	128	115	52	54	140	86	90	73	10.5	3	16	35	5.00
125	1 1/4" X 1 1/4"	100	26.4	6.00	0.65	0.85	0.28	209	90	139	143	66	50	138	111	90	69	18	30	6	38	7.00
150	1 1/2" X 1 1/2"	125	33.0	7.50	0.75	0.95	0.35	224	21	149	151	73	50	153	111	100	79	12	3	20.5	38	10.50
200	2" X 2"	150	39.6	9.00	0.90	1.15	0.45	246	103	167	161.5	85	70	190	123	112	87	24	30	8	40	20.50
200		200	52.8	12.00	1.00	1.25	0.60	276	25	167	179	97	70	190	128	112	87	14	5	27	40	24.00
250	2 1/2" X 2 1/2"	250	65.0	15.00	1.20	1.40	0.65	299	122	197	206	93	85	200	160	132	102	28	40	8	50	35.00
250		300	80.0	18.00	1.40	1.65	0.77	319	30	197	218	101	85	200	162	132	102	16	5	32	50	40.00

FAMCO

هایپر صنعت

The Symbol of Dynamism
in Industry

Tel: ۴۸ ۰۰۰۰ ۴۹ (خط ۱۲۰)
www.famcocorp.com

تهران - کیلومتر ۲۱ جاده مخصوص کرج - روبروی
پالایشگاه نفت پارس، پلاک ۱۲

نماد پویایی در صنعت