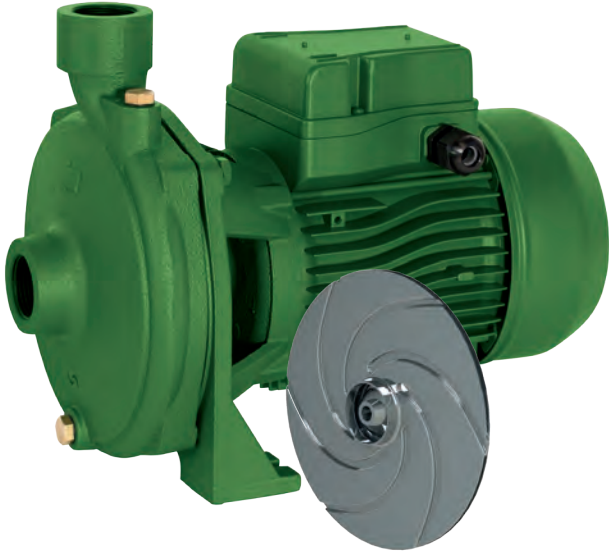


# KX 101

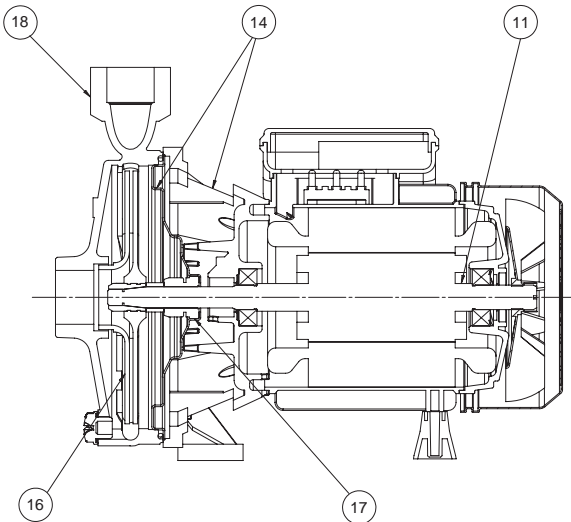
monogirante



## APPLICATIONS



## NOMENCLATURA PARTI DI RICAMBIO SPARE PARTS LIST NOMENCLATURE PIÈCES DE RECHANGE NOMENCLATURA REPUESTOS



Albero con rotore – Pump shaft + rotor Arbre + rotor – Eje rotor	11
Supporto mandata – Outlet bracket Support envoyée – Soporte entrega	14
Girante – Impeller Turbine – Impulsor	16
Tenuta meccanica – Mechanical seal Garniture mécanique – Cierre mecánico	17
Corpo pompa – Pump body Corp de pompe – Cuerpo bomba	18

**Marcia a secco a colpi d'ariete**  
**Dry running and water hammer**  
**Fonctionnement a sec et coup de bélier**  
**Funcionamiento en seco y golpe de ariete**

**Girante in acciaio - Steel impeller**

### ELETTROPOMPE CENTRIFUGHE MONOGIRANTE

Le elettropompe centrifughe monogiranti della serie KX, sono state progettate per pompare liquidi, senza parti abrasive, senza corpi solidi in sospensione, non esplosivi o aggressivi per i materiali della pompa.

- Temperatura del liquido fino a 35 °C per uso domestico (CEI EN 60335-2-41) o 90 °C per altri usi e temperatura ambiente fino a 40 °C
- Portate fino a 7.2 m<sup>3</sup>/h
- Prevalenze fino a 34 m.

### CARATTERISTICHE COSTRUTTIVE

- Corpo pompa: ghisa G20 con trattamento anticorrosione
- Supporto motore: ghisa G20 con trattamento anticorrosione
- Girante: acciaio inox AISI 304
- Albero pompa: acciaio inox AISI 304
- Tenuta meccanica: carbone - ceramica

### MOTORE

I motori di comando sono del tipo asincrono a gabbia di scoiattolo chiusi, a ventilazione esterna.

- Motoprotettore incorporato e condensatore permanentemente inserito per i tipi monofasi
- La protezione del motore nella versione trifase è a cura del cliente e si raccomandano apparecchiature in accordo con le norme vigenti
- Isolamento classe F
- Servizio S1
- Grado di protezione IP 44
- Protezione morsettiera IP 54.

### ÉLECTROPOMPES CENTRIFUGES À UNE ROUE

Les électropompes centrifuges à une roue de la série KX, ont été conçues pour pomper des liquides, sans parties abrasives, sans corps liquides en suspension, non explosifs ou agressifs pour les matériaux de la pompe.

- Température max. du liquide jusqu'à 35 °C pour utilisation domestique (CEI EN 60335-2-41) ou 90 °C pour d'autres utilisations et température ambiante jusqu'à 40 °C
- Plage d'utilisation jusqu'à 7.2 m<sup>3</sup>/h
- Hauteur manométrique jusqu'à 34 m.

### CARACTERISTIQUES DE CONSTRUCTION

- Corp de pompe: fonte G20 avec traitement anti-corrosion
- Lanterne: fonte G20 avec traitement anti-corrosion
- Turbine: acier inox AISI 304
- Arbre de pompe: acier inox AISI 304
- Garniture mécanique: carbone - céramique

### MOTEUR

Les moteurs sont asynchrones à cage d'écureuil fermés à ventilation extérieure.

- Pour les modèles monophasés sont avec protection thermique et condensateur connecté en permanence
- Pour les modèles triphasés, la protection est à la charge de l'utilisateur. A recommandé l'équipement conformément à la réglementation
- Classe d'isolation F
- Service S 1
- Protection IP44
- Protection IP54 dans le terminal.

### CENTRIFUGAL ELECTRIC PUMPS ONE IMPELLER...

The close-coupled centrifugal electric pumps with one impeller series KX have been designed to pump clear liquids, without abrasives and suspended solids, non-explosive or aggressive for the pump's materials.

- Liquid temperature not higher than 35 °C for domestic use (CEI EN 60335-2-41) or 90 °C for other use, while the ambient temperature must not be higher than 40 °C
- Flow rate up to 7.2 m<sup>3</sup>/h
- Heads up to 34 m.

### TECHNICAL FEATURES

- Pump body: cast iron G20 with anti-corrosive coating
- Motor bracket: cast iron G20 with anti-corrosive coating
- Impeller: stainless steel AISI 304
- Pump shaft: stainless steel AISI 304
- Mechanical seal: carbon - ceramics

### MOTOR

The control motors are asynchronous, squirrel cage-type, closed, with external ventilation.

- Incorporated motor protection and capacitor always on, for single-phase models
- The motor protection for three-phase models must be installed by the customer. Equipment compliant with current standards should be used
- Class of insulation F
- Service S1
- Degree of protection IP 44
- Terminal board protection IP 54.

### ELECTROBOMBAS CENTRÍFUGAS MONOIMPULSOR

Las electrobombas centrifugas con monoimpulsor de la serie KX, han sido proyectadas para bombear líquidos, sin partes abrasivas, sin cuerpos sólidos en suspensión, que no sean explosivos ni agresivos para los materiales de la bomba.

- Temperatura max. del líquido hasta 35 °C para uso doméstico (CEI EN 60335-2-41) o 90 °C para otros usos y temperatura ambiente hasta 40 °C
- Caudal hasta 7.2 m<sup>3</sup>/h
- Alturas hasta 34 m.

### CARACTERÍSTICAS DE CONSTRUCCIÓN

- Cuerpo de bomba: fundición gris G20 con tratamiento contra-corrosión
- Soporte: fundición gris G20 con tratamiento contra-corrosión
- Rodete: acero inox AISI 304
- Eje de la bomba: acero Inox AISI 304
- Cierre mecánico: cerámica - grafito

### MOTOR

Los motores de accionamiento son asíncrono de jaula de ardilla cerrados, ventilados externamente.

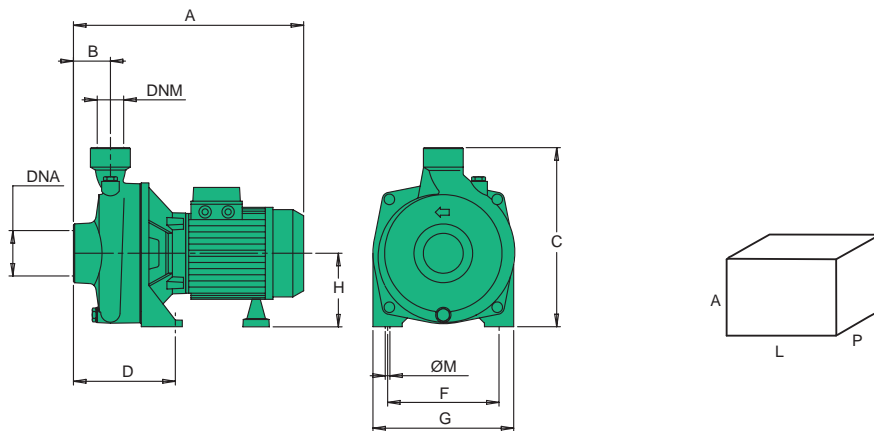
- Para los modelos monofásicos, protección térmica y condensador incorporado
- Para los modelos trifásicos se encarga el usuario de la protección del motor y se recomienda un equipo de acuerdo con las normas vigentes
- Aislamiento de Clase F
- Funcionamiento S1
- Protección IP44
- Protección IP54 para el terminal.

50 Hz - min<sup>-1</sup> ~ 2900

TIPO TYPE		Potenza nominale Nominal power		Potenza assorbita Input power [W]		Condensatore Capacitor 450 V max	Corrente assorbita Input current [A]			Portata - Capacity									
										Q [m <sup>3</sup> /h]	0	1,2	1,8	2,4	3,6	4,8	6	7,2	
a	b	kW	HP	a	b	[μF]	1~ 230 V	3~ 230 V	3~ 400 V	Prevalenza (m C.A.) - Total head (m W.C.)									
KX 101 M	KX 101T	0,74	1	1110	1130	20	4.4	4.6	2.8	H	m	34	31,1	30	28,9	26,2	22	14,9	4
										Efficiency	%	0	17,6	24	29,5	37	38,8	33,8	20,7
										P2	kW	0,5	0,57	0,61	0,64	0,7	0,74	0,75	0,72
										NPSH	m		1,9	1,8	2,3	4,5	7,3	9,3	9,4

a) ~ Monofase 230 V

b) ~ Trifase 230/400 V



TIPO TYPE	DIMENSIONI [mm] DIMENSIONS [mm]										IMBALLO [mm] PACKING [mm]			PESO WEIGHT [kg]
	A	B	C	D	F	G	Ø	H	DNA	DNM	A	L	P	