



**AVIBRO®**

**ADC**

TEKNİK KATALOG  
TECHNICAL CATALOGUE **2020**

TEKNOLOJİ / TECHNOLOGY →

KALİTE / QUALITY →

PERFORMANS / PERFORMANCE →

VERİMLİLİK / PRODUCTIVITY →

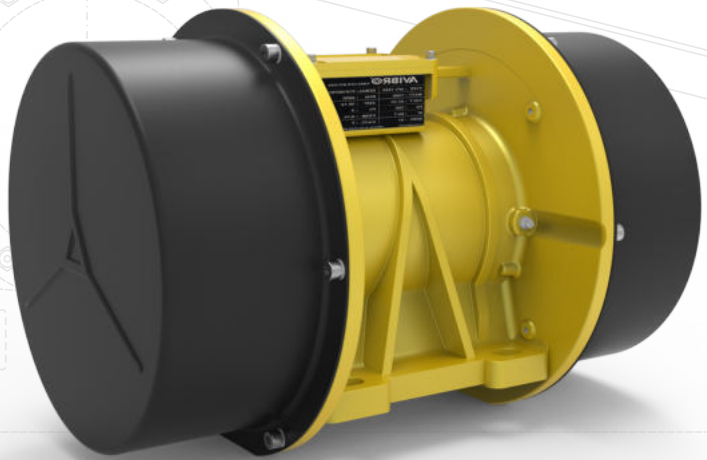
GÜÇ / POWER →

TASARIM / DESIGN →

YENİLİK / INNOVATION →

TECRÜBE / KNOW-HOW →

SERVİS / SERVICE →



ADC -12 V. - 24 V. / 1500 - 3000 rpm

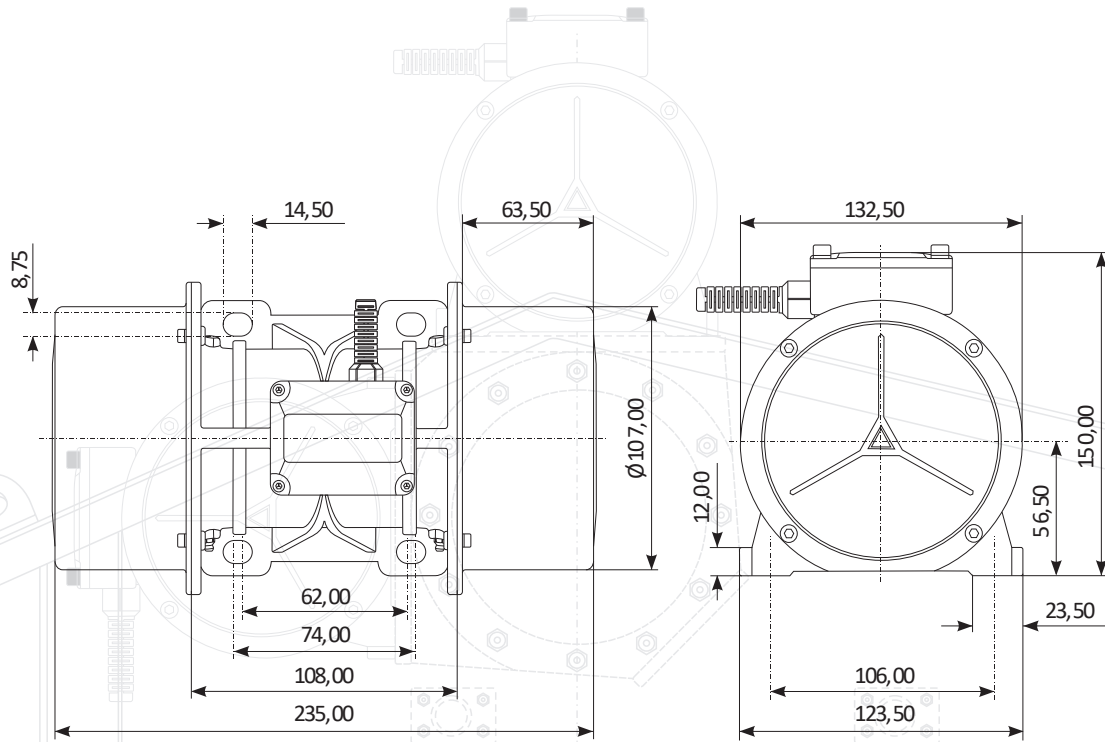
24V -DC

Açıklama / Description		Mekanik Özellikler / Mechanical Specifications					Elektriksel Özellikler / Electrical Specifications	
Model Type	Gövde Size	Devir rpm	Santrüfuj Kuvveti Centrifugal Force ( Kg/F )	(*)Statik Moment Statical Moment ( Kgmm )	Ağırlık Weight ( Kg )	Giriş Gücü Input Power ( W )	Nominal Akım Nom. Current ( A )	
ADC 130/24	10	3000	153	1,50	15,2	5,7	180	2,65
ADC 200/24	10	3000	214	2,09	21,3	6,0	180	2,80
ADC 90/24	10	1500	87	0,85	34,6	9,8	95	2,40

(\*) Working moment = 2x static moment

12V -DC

Açıklama / Description		Mekanik Özellikler / Mechanical Specifications					Elektriksel Özellikler / Electrical Specifications	
Model Type	Gövde Size	Devir rpm	Santrüfuj Kuvveti Centrifugal Force ( Kg/F )	(*)Statik Moment Statical Moment ( Kgmm )	Ağırlık Weight ( Kg )	Giriş Gücü Input Power ( W )	Nominal Akım Nom. Current ( A )	
ADC 130/12	10	3000	153	1,50	15,2	5,7	180	7,10
ADC 200/12	10	3000	214	2,09	21,3	6,0	180	7,20
ADC 90/12	10	1500	87	0,85	34,6	9,8	95	7,00





# ADC


**FAMCO**  
هایپر صنعت




 [www.famcocorp.com](http://www.famcocorp.com)

 E-mail: [info@famcocorp.com](mailto:info@famcocorp.com)

 [@famco\\_group](https://www.instagram.com/famco_group)

 Tel: ۰۲۱-۴۸۰۰۰۰۴۹

 Fax: ۰۲۱-۴۴۹۹۴۶۴۲

تهران، کیلومتر ۲۱ بزرگراه لشگری (جاده مخصوص کرج)

روبروی پالایشگاه نفت پارس، پلاک ۱۲

**FAMCO**  
هایپر صنعت

**AVIBRO**<sup>®</sup>  
ELEKTRİK MOTORLARI A.Ş.

**AFV**  
TEKNİK KATALOG  
TECHNICAL CATALOGUE

TEKNOLOJİ / TECHNOLOGY

KALİTE / QUALITY

PERFORMANS / PERFORMANCE

VERİMLİLİK / PRODUCTIVITY

GÜÇ / POWER

TASARIM / DESIGN

YENİLİK / INNOVATION

TECRÜBE / KNOW-HOW

SERVİS / SERVICE



[www.famcocorp.com](http://www.famcocorp.com)

E-mail: [info@famcocorp.com](mailto:info@famcocorp.com)

@famco\_group

Tel: 021- 4 8 0 0 0 4 9

Fax: 021 - 44994662

تهران، کیلومتر ۲۱ بزرگراه لشگری (جاده مخصوص کرج)

روبروی پالایشگاه نفت پارس، پلاک ۱۲



2 poles 3000 rpm-50 Hz / 3600 rpm - 60 Hz

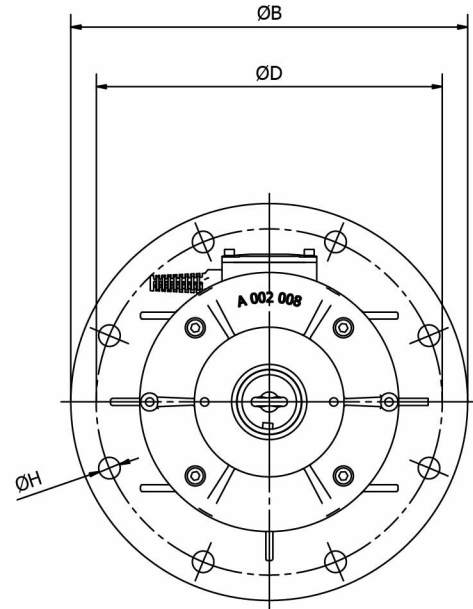
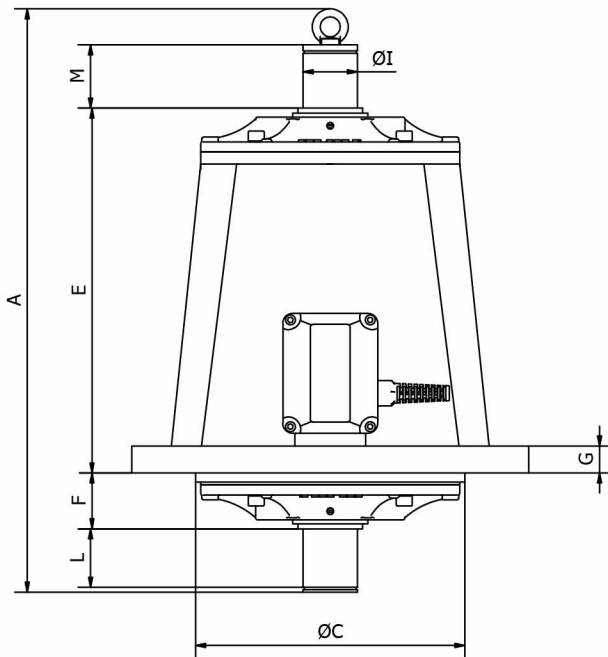
4 poles 1500 rpm-50 Hz / 1800 rpm - 50 Hz

Model Type	Göyde Size	Santrüfuj Kuvveti Centrifugal Force ( Kg/F )		Üst Ağırlık Top Weight ( Kg )		Alt Ağırlık Bottom Weight ( Kg )		Ağırlık Weight ( Kg )		Giriş Gücü Input Power ( W )		(**)Nominal Akım Nom. Current		IA / INnt ( A )		
		50Hz	60Hz	50Hz	60Hz	50Hz	60Hz	50Hz	60Hz	50Hz	60Hz	400V 50Hz	460V 60Hz	220V 50Hz	115V 60Hz	
		three-phase	AFV 65/3	10	60	86	30	43	30	43	5,0	5,0	120	120	0,27	0,23
	AFV 200/3	10	186	222	108	111	78	111	7,8	7,5	180	180	0,35	0,30	2,68	3,00
	AFV 300/3	20	257	298	153	149	104	149	11,5	11,2	260	270	0,60	0,50	3,47	4,20
	AFV 500/3	20	418	464	253	232	165	232	16,0	15,0	450	500	0,80	0,75	4,21	4,80
	AFV 650/3	30	645	609	390	375	255	234	18,0	17,3	450	500	0,80	0,75	4,21	4,80
	AFV 800/3	30	657	756	395	378	262	378	18,5	17,5	650	685	1,10	1,00	3,83	6,00
	AFV 1100/3	40	1184	1130	592	565	592	565	28,0	27,0	940	1130	1,70	1,60	6,79	7,00
	AFV 80/15	10	80	78	40	39	40	39	7,0	6,5	85	95	0,33	0,33	1,78	1,95
	AFV 200/15	10	178	216	105	108	73	108	15,0	14,3	170	170	0,24	0,20	2,34	2,75
	AFV 400/15	20	347	410	206	205	141	205	21,0	20,1	300	350	0,41	0,40	3,33	3,50
	AFV 550/15	20	484	596	278	298	206	298	22,0	20,6	300	350	0,60	0,60	3,33	3,50
	AFV 700/15	30	625	762	361	381	264	381	27,0	25,5	525	665	0,60	0,60	3,48	3,43
	AFV 1100/15	40	1050	980	525	490	525	490	38,0	33,0	900	1050	1,45	1,50	4,10	4,20
	AFV 1710/15	50	1773	675	895	321	878	354	45,5	42,5	1100	1200	1,45	1,50	4,29	4,89
	AFV 2000/15	50	2040	750	1020	358	1020	392	47,0	46,5	1350	1450	2,00	1,90	4,30	4,90

(\*) Working moment = 2x static moment

la / ln = başlangıç akımı ile maksimum akım arasındaki oran./ ratio between start-up current and maximum current.

(\*\*) Inverter Kullanımı 3faz 220V / use of Inverter 3phase 115V



2 poles 3000 rpm-50 Hz / 3600 rpm - 60 Hz

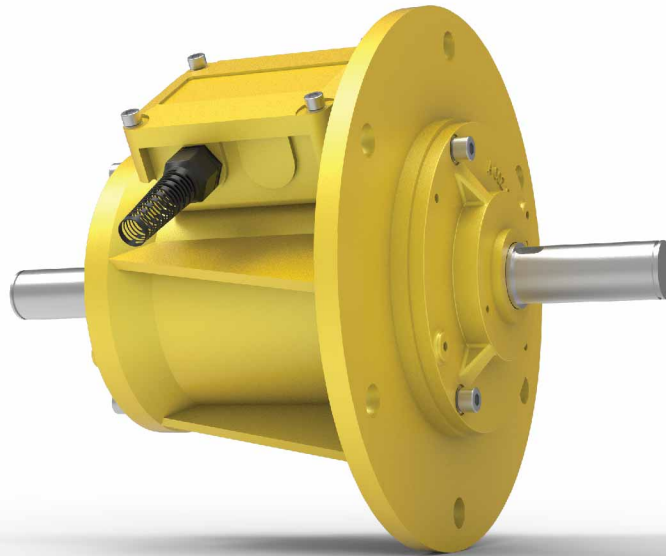
4 poles 1500 rpm-50 Hz / 1800 rpm - 50 Hz

Model Type	Gövde Size	Santrifüj Kuvveti Centrifugal Force (Kg/F)		Üst Ağırlık Top Weight (Kg)		Alt Ağırlık Bottom Weight (Kg)		Ağırlık Weight (Kg)		Giriş Gücü Input Power (W)		(**)Nominal Akım Nom. Current		I <sub>A</sub> / I <sub>Nnt</sub> (A)		
		50Hz	60Hz	50Hz	60Hz	50Hz	60Hz	50Hz	60Hz	50Hz	60Hz	400V 50Hz	460V 60Hz	220V 50Hz	115V 60Hz	
		three-phase	AFV 65/3	10	60	86	30	43	30	43	5,0	5,0	120	120	0,27	0,23
	AFV 200/3	10	186	222	108	111	78	111	7,8	7,5	180	180	0,35	0,30	2,68	3,00
	AFV 300/3	20	257	298	153	149	104	149	11,5	11,2	260	270	0,60	0,50	3,47	4,20
	AFV 500/3	20	418	464	253	232	165	232	16,0	15,0	450	500	0,80	0,75	4,21	4,80
	AFV 650/3	30	645	609	390	375	255	234	18,0	17,3	450	500	0,80	0,75	4,21	4,80
	AFV 800/3	30	657	756	395	378	262	378	18,5	17,5	650	685	1,10	1,00	3,83	6,00
	AFV 1100/3	40	1184	1130	592	565	592	565	28,0	27,0	940	1130	1,70	1,60	6,79	7,00
	AFV 80/15	10	80	78	40	39	40	39	7,0	6,5	85	95	0,33	0,33	1,78	1,95
	AFV 200/15	10	178	216	105	108	73	108	15,0	14,3	170	170	0,24	0,20	2,34	2,75
	AFV 400/15	20	347	410	206	205	141	205	21,0	20,1	300	350	0,41	0,40	3,33	3,50
	AFV 550/15	20	484	596	278	298	206	298	22,0	20,6	300	350	0,60	0,60	3,33	3,50
	AFV 700/15	30	625	762	361	381	264	381	27,0	25,5	525	665	0,60	0,60	3,48	3,43
	AFV 1100/15	40	1050	980	525	490	525	490	38,0	33,0	900	1050	1,45	1,50	4,10	4,20
	AFV 1710/15	50	1773	675	895	321	878	354	45,5	42,5	1100	1200	1,45	1,50	4,29	4,89
	AFV 2000/15	50	2040	750	1020	358	1020	392	47,0	46,5	1350	1450	2,00	1,90	4,30	4,90

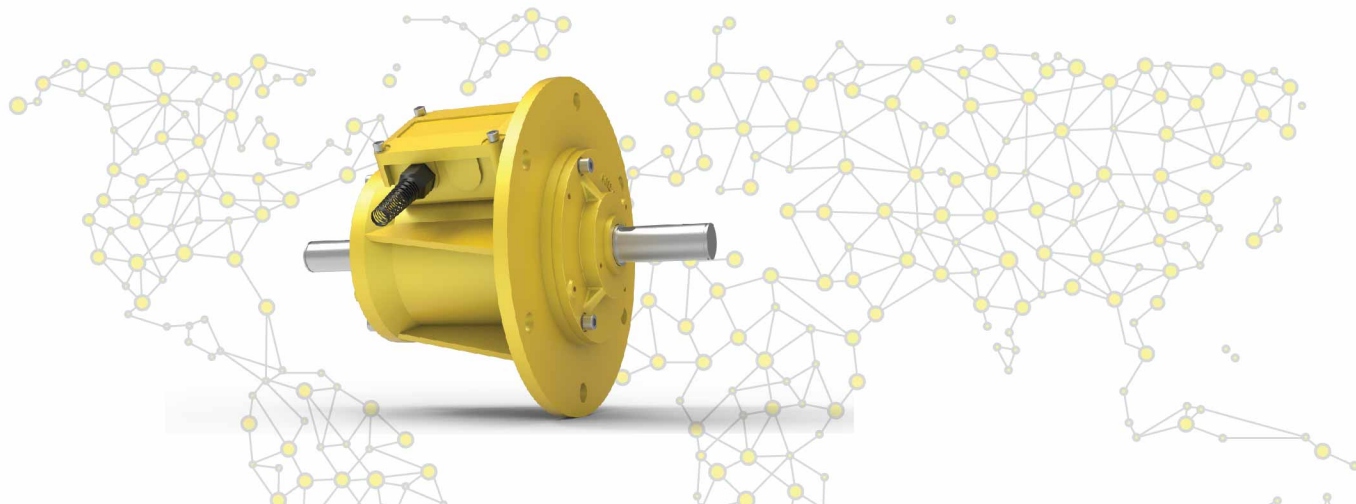
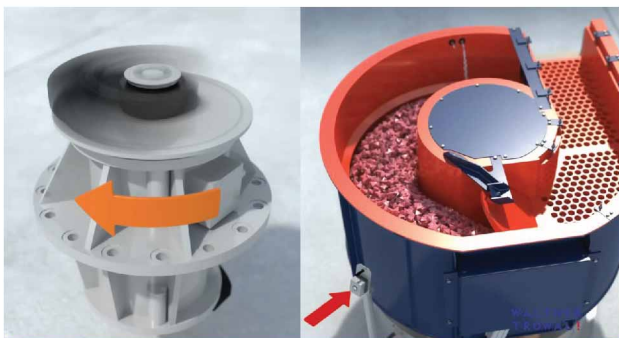
(\*) Working moment = 2x static moment

I<sub>a</sub> / I<sub>n</sub> = başlangıç akımı ile maksimum akım arasındaki oran./ ratio between start-up current and maximum current.

(\*\*) Inverter Kullanımı 3faz 220V / use of Inverter 3phase 115V







**FAMCO**  
هایپر صنعت

**AVIBRO**<sup>®</sup>  
ELEKTRİK MOTORLARI A.Ş.

**AFV-C**  
TEKNİK KATALOG  
TECHNICAL CATALOGUE

TEKNOLOJİ / TECHNOLOGY

KALİTE / QUALITY

PERFORMANS / PERFORMANCE

VERİMLİLİK / PRODUCTIVITY

GÜÇ / POWER

TASARIM / DESIGN

YENİLİK / INNOVATION

TECRÜBE / KNOW-HOW

SERVİS / SERVICE



[www.famcocorp.com](http://www.famcocorp.com)

E-mail: [info@famcocorp.com](mailto:info@famcocorp.com)

@famco\_group

Tel: 021- 4 8 0 0 0 0 4 9

Fax: 021 - 4 4 9 9 4 6 4 2

تهران، کیلومتر ۲۱ بزرگراه لشگری (جاده مخصوص کرج)

روبروی پالایشگاه نفت پارس، پلاک ۱۳



# AFV-C

**FAMCO**  
هایپر صنعت

Teknik Veri | Technical Data

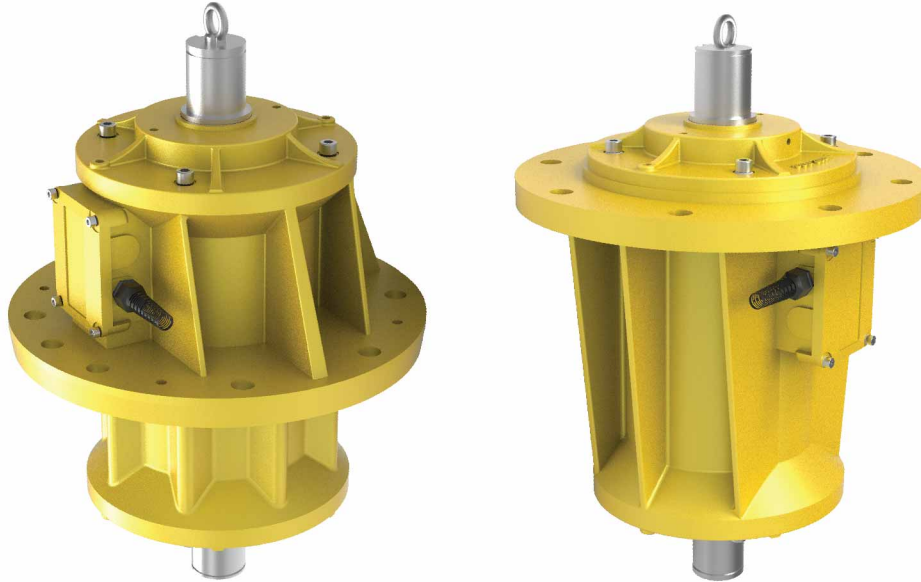
4 poles 1500 rpm-50 Hz / 1800 rpm - 50 Hz

Model Type	Gövde Size	Santrüfjü Kuvveti Centrifugal Force				Ağırlık Weight		Giriş Gücü Input Power		(**)Nominal Akım Nom. Current	
		( Kg/F )		( kN )		( Kg )		( W )		( A )	
		50 Hz	60 Hz	50 Hz	60 Hz						
AFV 1510/15	50	1500	1500	14,7	14,7	45,5	44,5	1100	1200	2,10	2,00
AFV 2500/15	60	2500	2500	24,5	24,5	69,0	68,0	2150	2700	3,90	4,10
AFV 4500/15	80	4500	4500	44,1	44,1	109,0	108,0	4000	4200	6,70	5,80
AFV-C 1510/15	60	1500	1500	14,7	14,7	55,5	55,5	1100	1200	2,10	2,00
AFV-C 2500/15	60	2500	2500	24,5	24,5	78,0	77,0	2150	2700	3,90	4,10
AFV-C 4500/15	80	4500	4500	44,1	44,1	115,0	115,0	4000	4200	6,70	5,80

(\*) Working moment = 2x static moment

la / ln = başlangıç akımı ile maksimum akım arasındaki oran./ ratio between start-up current and maximum current.

(\*\*) Inverter Kullanımı 3faz 220V / use of Inverter 3phase 115V



4 poles 1500 rpm-50 Hz / 1800 rpm - 50 Hz

Model Type	FIG	A	ØB	ØC	ØD	ØH	N	E	F	G	I	L	M	KABLO REKORU
three-Phase AFV 1510/15	1	447	290	180	250	16,5	6	247	45	15	35	75	75	M20X1,5
AFV 2500/15	1	532	350	200	305	21,5	6	284	48	20	40	96	96	M20X1,5
AFV 4500/15	1	549	400	270	355	21,5	8	366	56	27	54,5	58,5	58,5	M25X1,5
AFV-C 1510/15	2	532	350	260	305	21,5	6	179	152	20	40	96	96	M20X1,5
AFV-C 2500/15	2	532	350	260	305	21,5	6	179	152	20	40	96	96	M20X1,5
AFV-C 4500/15	2	549	400	310	355	21,5	6	226	196	27	54,5	58,5	58,5	M25X1,5

FIG - 1

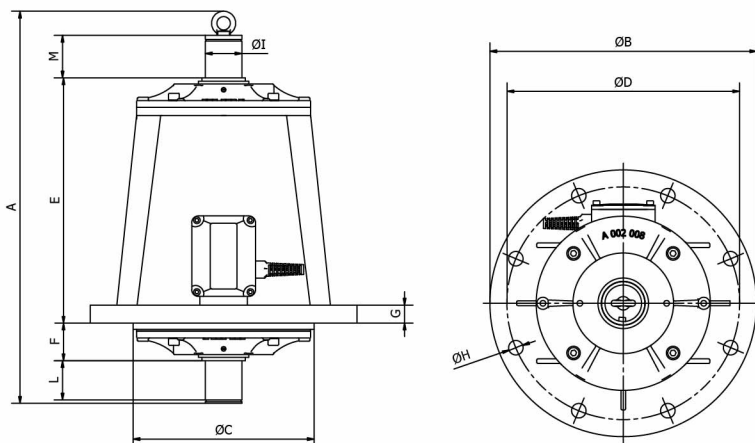
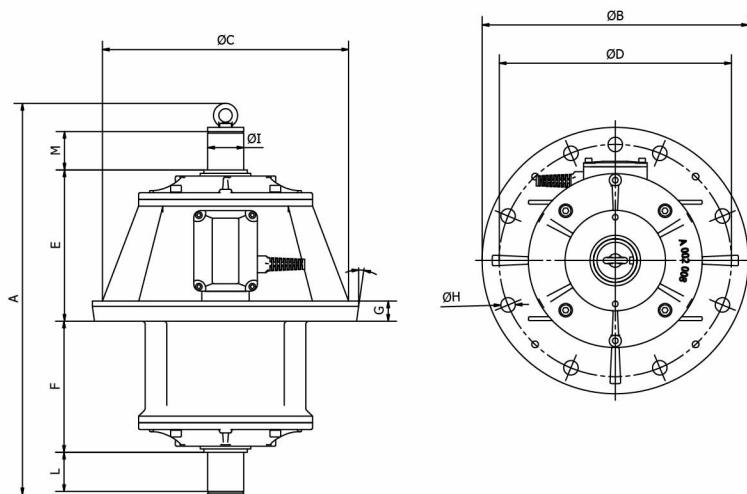
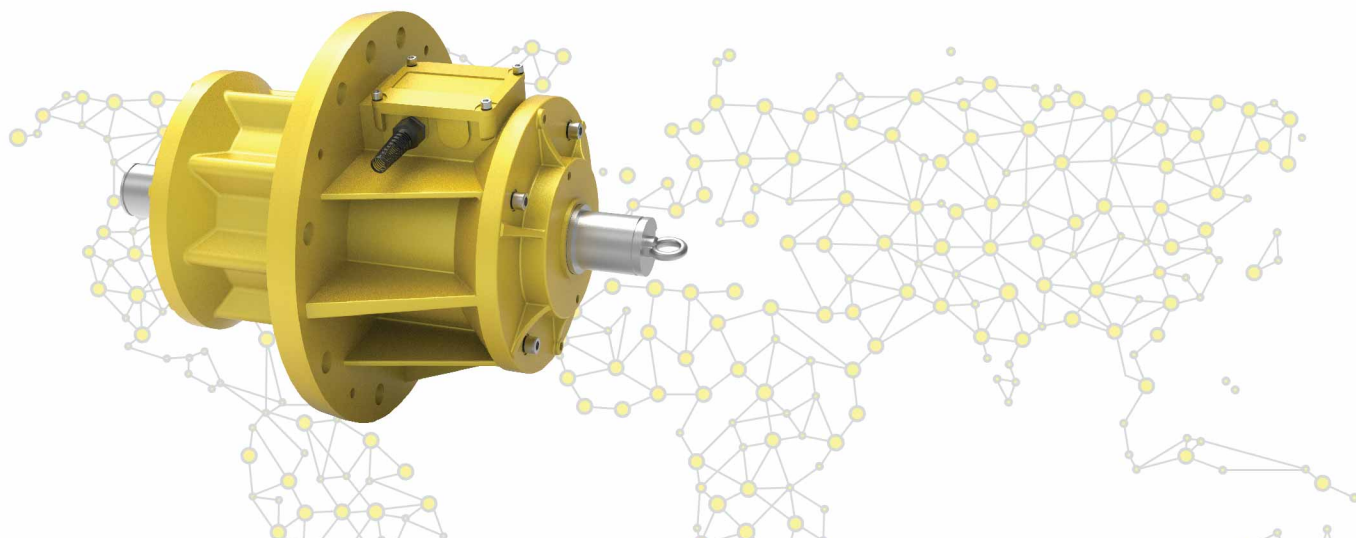
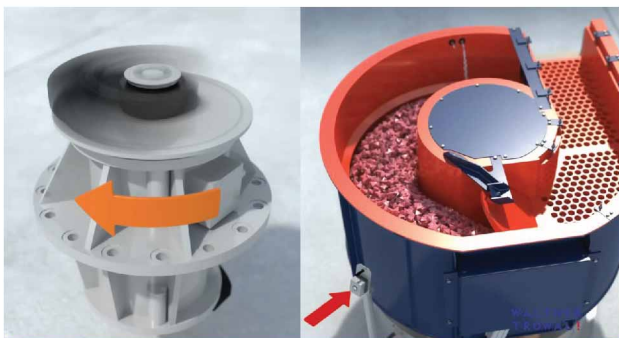


FIG - 2





# AFV-C







**AVIBRO®**

**APV**

TEKNİK KATALOG | 2020  
TECHNICAL CATALOGUE

TEKNOLOJİ / TECHNOLOGY →

KALİTE / QUALITY →

PERFORMANS / PERFORMANCE →

VERİMLİLİK / PRODUCTIVITY →

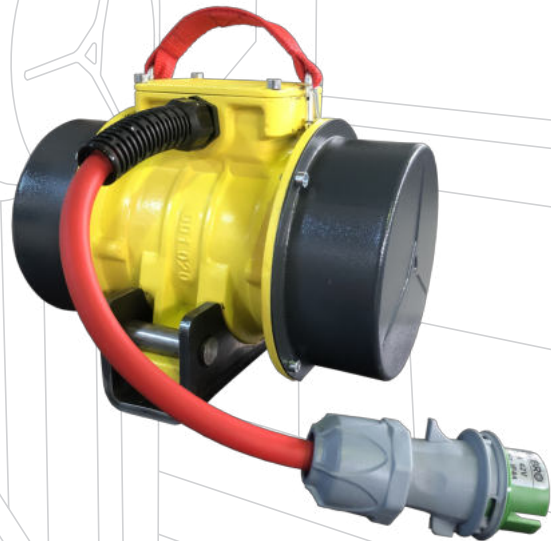
GÜÇ / POWER →

TASARIM / DESIGN →

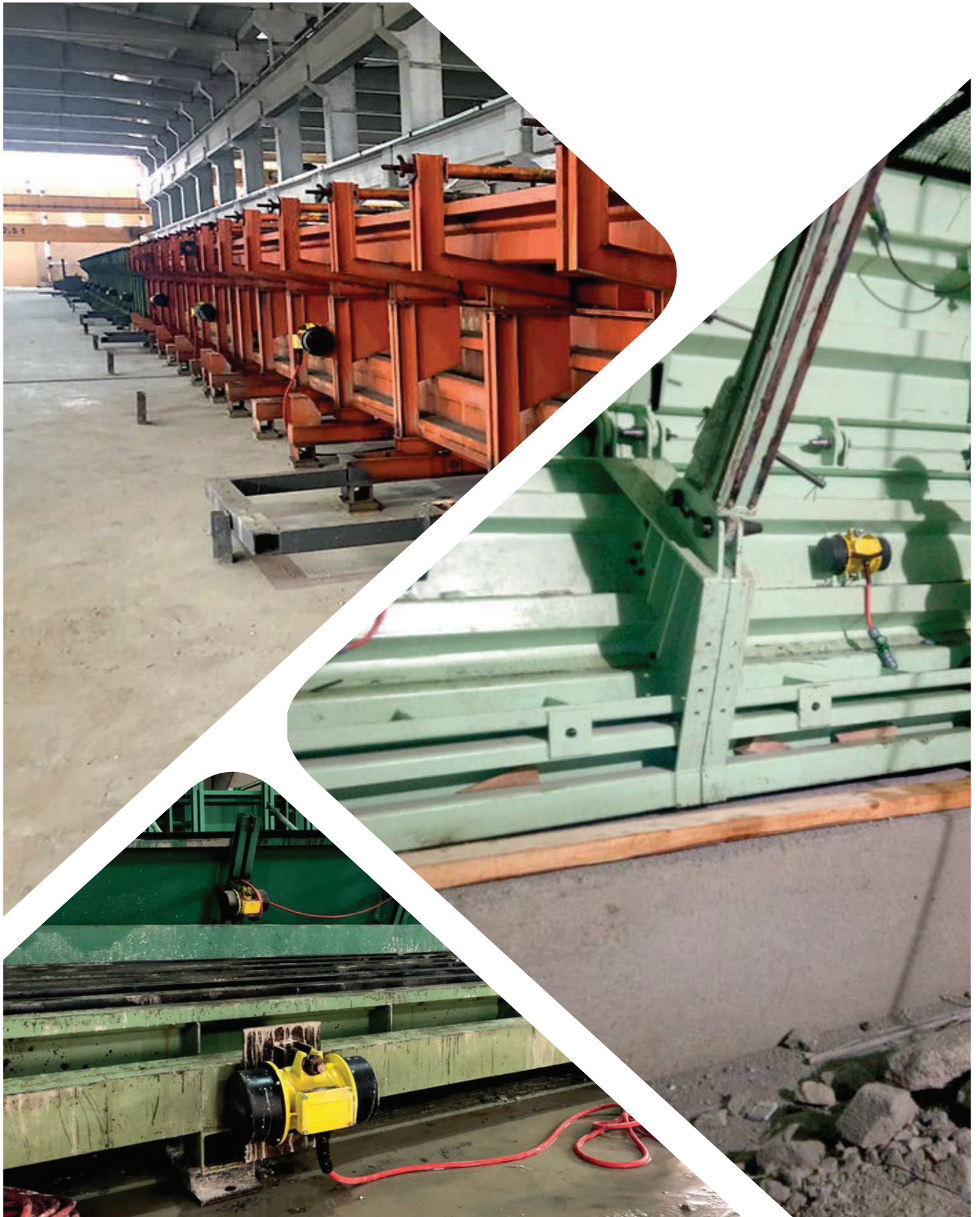
YENİLİK / INNOVATION →

TECRÜBE / KNOW-HOW →

SERVİS / SERVICE →









## Yüksek Frekanslı Kalıp Dış Vibratörleri

- > Prefabrik yapı elemanları Üreten fabrikaların tüm beton kalıpları.
- > Metro, Hızlı tren, Hes barajlarındaki tünellerin çelik beton kalıpları ve segment beton kalıpları.
- > Havalimanı, Stat ve Otoyol Şantiyelerinde, yerinde döküm yapılan tüm Çelik Prekast ve Konvansiyonel kalıplar için kullanılır.
- > Beton kalıpların dış yüzeyine bağlanan yüksek frekanslı elektrikli vibratör motorlarıdır.
- > Beton kalıplarında yumuşak betonun ayrışmaya (segregasyon) uğramadan Her türlü çelik beton kalıplarda, beton elemanın segregasyona uğramadan üretilmesini sağlar.
- > AVIBRO Vibrasyon Motorları katalog değerlerinin dışında farklı devirlerde, farklı pnömomatik basıncında (frekanslarda) santrifuj güçlerinde özel vibratörler üretebilir. Böylece birbirinden farklı beton kalıplarında sertleşmemiş betonun yerleştirilmesi için optimum seçenekler sağlar.
- > AVIBRO vibrasyon motorları GGG40 sfero dökme demirden gövdesiyle çok güçlüdür. Kınmaz, aşınmaz bütünlükte yüksek mühendislik ile tasarlanmış ve imal edilmiştir.
- > AVIBRO vibrasyon motorları tam sızdırmazlık özelliğine sahiptir. Dış ortamın her türlü doğal ve mekanik etkileri olan aşırı sıcak yoğun buhar, basınçlı su ile yıkanması ve şantiyelerde oluşan yoğun toz ve benzeri olumsuz durumlara karşı tam izoledir.
- > AVIBRO vibrasyon motorları NJ serisi ağır hizmet rulmanları kullanmaktadır. İlk montaj kullanılan gres yağı sonrasında yağlamaya gerek olmayacak şekilde izole edilmiştir.
- > Beton kalıplarında yer değiştirme veya taşıma için fiber kord taşıma askısıyla (opsiyonel) iş güvenliği ve kolaylık sağlar.

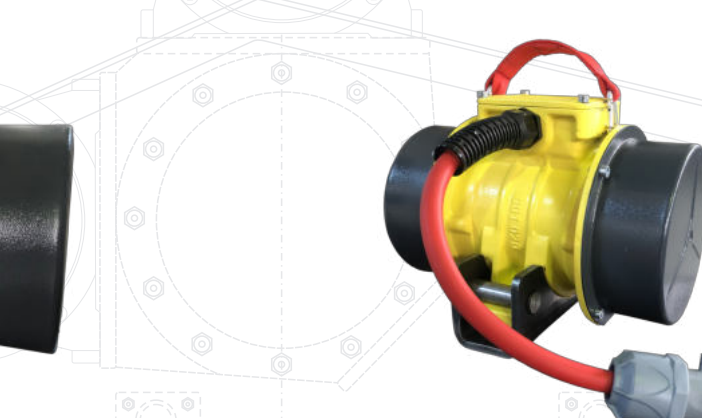


## High Frequency External Vibration Motors for Moulds

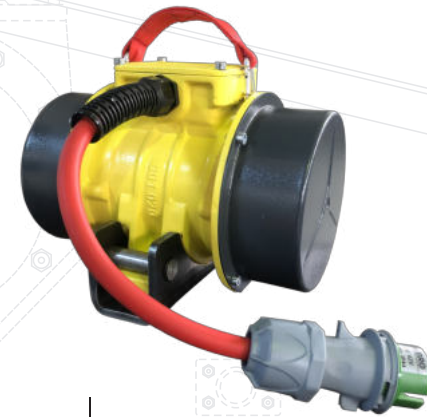
- > All concrete molds of the factories that produce prefabricated building elements.
- > Steel concrete formworks and segment concrete formworks of the tunnels in the subway, high speed train, hydroelectric power plants dams.
- > It is used for all steel precast and conventional formworks cast on site at airport, Stadium and highway construction sites.
- > High frequency electric vibrator motors connected to the outer surface of concrete molds.
- > It provides the production of the concrete element without any segregation in all kinds of steel concrete molds without the segregation.
- > AVIBRO Vibration Motors can produce special vibrators at different speeds, different pneumatic pressures (frequencies) and centrifugal forces other than catalog values. Thus, it provides optimum options for placing uncured concrete in different concrete molds.
- > AVIBRO vibration motors are very strong with GGG40 ductile cast iron body. It is designed and manufactured with high engineering in unbreakable, wear-free integrity.
- > AVIBRO vibration motors have full sealing properties. It is fully insulated against excessive hot dense steam, pressurized water with all kinds of natural and mechanical effects of the external environment, and intense dust and similar adverse conditions occurring at the construction sites.
- > AVIBRO vibration motors use NJ series heavy duty bearings. After the first assembly, the grease used is isolated so that no lubrication is required.
- > It provides safety and convenience with fiber cord carrying strap (optional) for displacement or transport in concrete molds.



**KP** Konvertör Makine Prizi  
Socket ext. Mounting



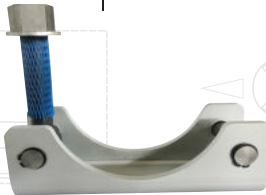
**VM** Vibratör Mesnedi  
Quick Release Clamp



**SP** Seyyar Priz  
Coupler Socket



**VF** Vibratör Fişi  
Plug

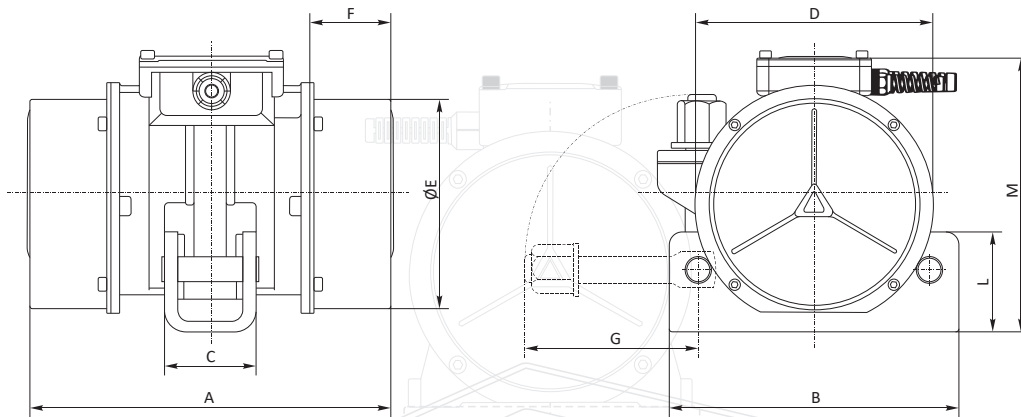


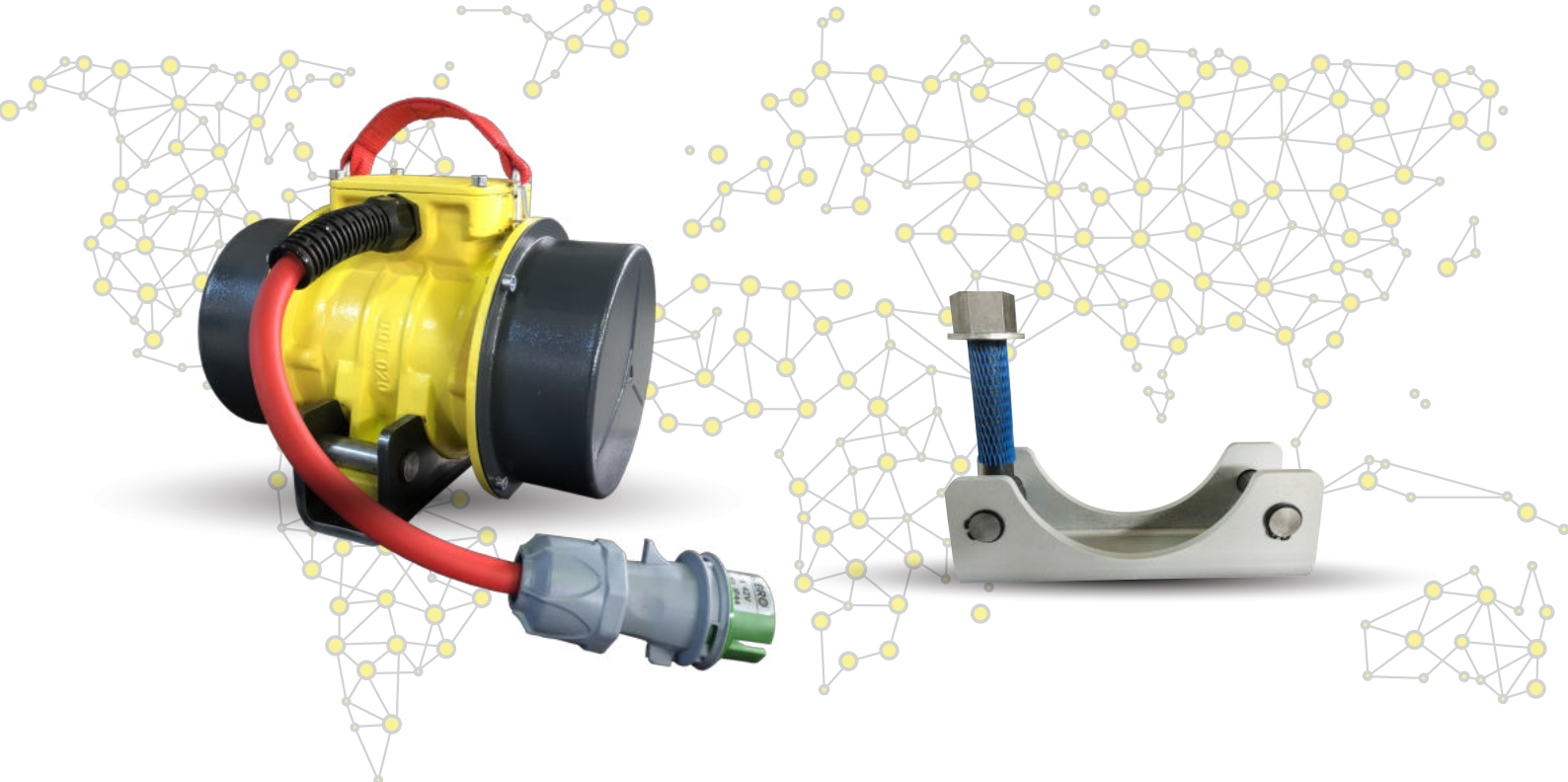


Model Type	Gerilim Voltage (V)	Faz Phase	Frekans Frequency (Hz)	Akım Current (A)	Giriş Gücü Input Power (kW)	Devir rpm	(*) Statik Moment Statical Moment (m <sup>3</sup> ) (Kgm)	Santrüfuj Kuvveti Centrifugal Force (Kg)	(KN)	Ağırlık Weight (Kg)
	APV 2600/12	42 / 55	3	200	15	900	12000	16,20	2.607	25,575
APV 1800/9	42 / 55	3	150	14	900	9000	19,93	1.805	17,707	20
APV 1200/6	42 / 55	3	200	15	950	6000	27,98	1.126	11,046	19,5
APV 2200/9	42 / 55	3	150	23	1750	9000	23,19	2.100	20,601	20,5
APV 1550/6	42 / 55	3	200	20	1500	6000	38,52	1.550	15,206	20

(\*) Working moment = 2x static moment

Model Type	Gövde Ölçüleri - Overall Dimensions (mm)									
	A	B	C	D	ØE	F	G	L	M	
APV Gövde Size	301	240,5	71	200	172,5	66,5	145	83	226	









**AVIBRO®**

**AVM**

TEKNİK KATALOG  
TECHNICAL CATALOGUE **2020**

TEKNOLOJİ / TECHNOLOGY →

KALİTE / QUALITY →

PERFORMANS / PERFORMANCE →

VERİMLİLİK / PRODUCTIVITY →

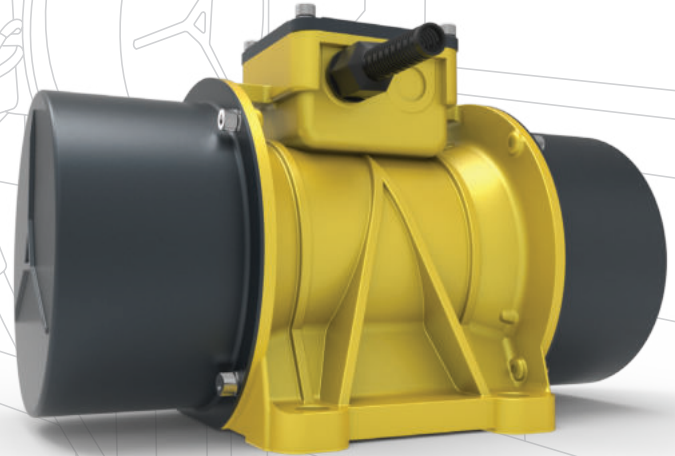
GÜÇ / POWER →

TASARIM / DESIGN →

YENİLİK / INNOVATION →

TECRÜBE / KNOW-HOW →

SERVİS / SERVICE →



## AVM 2 poles 3000rpm-50Hz / 3600rpm-60Hz

Açıklama / Description		Mekanik Özellikler / Mechanical Specifications								Elektriksel Özellikler / Electrical Specifications							
Model Type	Gövde Size	Santrüfjü Kuvveti Centrifugal Force				(*)Statik Moment Statical Moment (m')		Ağırlık Weight		Giriş Gücü Input Power		(**)Nominal Akım Nom. Current				IA / INnt	
		(Kg/F)		(kN)		(Kgmm)		(Kg)		(W)		(A)					
		50Hz	60Hz	50Hz	60Hz	50Hz	60Hz	50Hz	60Hz	50Hz	60Hz	400V 50Hz	460V 60Hz	220V 50Hz	115V 60Hz	50Hz	60Hz
AVM 65/3	10	61	69	0,59	0,67	6,1	4,7	4,9	4,7	150	165	0,30	0,30	0,51	0,52	2,72	3,00
AVM 130/3	10	153	143	1,50	1,40	15,2	9,8	5,4	5,1	180	180	0,35	0,32	0,59	0,54	2,64	2,96
AVM 200/3	10	214	226	2,09	2,21	21,3	15,6	5,7	5,4	180	180	0,35	0,32	0,59	0,54	2,64	2,96
AVM 300/3	20	323	281	3,16	2,75	32,1	19,4	8,5	8,2	280	290	0,60	0,50	1,02	0,85	3,50	4,15
AVM 400/3	20	421	456	4,13	4,47	41,8	31,4	8,9	8,5	370	400	0,75	0,70	1,27	1,19	4,10	4,35
AVM 500/3	30A	565	552	5,54	5,41	56,2	38,1	14,6	14,0	470	520	0,80	0,75	1,36	1,27	4,15	4,60
AVM 650/3	30A	674	681	6,61	6,68	66,9	47,0	14,9	14,4	550	600	0,90	0,85	1,53	1,44	4,25	4,70
AVM 760/3	30A	751	798	7,36	7,82	74,6	55,1	15,4	14,7	550	650	0,90	0,90	1,53	1,55	4,30	4,90
AVM 800/3	40A	797	866	7,81	8,49	79,2	59,8	22,8	22,2	650	680	1,10	1,00	1,87	1,73	3,80	5,80
AVM 850/3	40A	891	913	8,74	8,95	88,6	63,0	23,2	22,2	660	700	1,20	1,10	2,04	1,87	3,90	6,00
AVM 950/3	40A	996	1056	9,77	10,35	99,0	72,9	23,5	22,6	720	800	1,50	1,50	2,55	2,59	3,70	4,10
AVM 1100/3	40A	1195	1127	11,72	11,05	118,8	77,8	23,8	22,9	1000	1100	1,75	1,70	2,97	2,94	3,65	4,00
AVM 1300/3	40A	1394	1397	13,67	13,70	138,6	96,4	25,5	24,1	1300	1200	2,20	2,00	3,74	3,46	4,00	5,06
AVM 1600/3	50A	1655	1702	16,23	16,69	164,5	117,4	33,6	32,3	1500	1500	2,40	2,10	4,08	3,57	4,68	4,96
AVM 1800/3	50A	1847	1895	18,11	18,59	183,5	130,8	34,9	32,9	2000	2000	3,20	3,00	5,44	5,19	4,46	5,45
AVM 2000/3	50A	2045	2155	20,06	21,14	203,2	148,7	35,5	34,2	2200	2300	3,40	2,90	5,78	4,93	4,34	5,80
AVM 2300/3	50A	2316	2392	22,72	23,46	230,2	165,1	36,3	34,4	2200	2300	3,40	2,90	5,78	4,93	4,34	5,80
AVM 2500/3	60A	2584	2566	25,34	25,17	256,8	177,1	78,5	76,5	2500	2400	3,80	3,50	--	--	4,86	5,72
AVM 2850/3	60A	2956	2891	28,99	28,36	293,8	199,5	79,0	77,0	3000	2800	4,50	3,90	--	--	4,92	6,11
AVM 3300/3	60A	3548	3322	34,80	32,58	352,7	229,3	82,7	79,7	4000	4000	6,40	5,70	--	--	4,52	5,24
AVM 4000/3	60A	4308	5041	42,26	49,45	428,2	347,9	85,0	83,0	4200	4200	6,20	5,40	--	--	4,63	5,30
AVM 5000/3	60A	5188	6101	50,89	59,85	515,7	421,1	88,0	87,0	5000	5000	7,80	6,70	--	--	5,94	7,34
AVM 6500/3	90A	6611	6547	64,85	64,22	657,1	451,9	246,5	244,5	8000	8000	13,00	12,00	--	--	6,27	6,54
AVM 7600/3	90A	7691	7714	75,44	75,67	764,4	532,4	256,5	253,5	9000	9000	15,00	13,00	--	--	4,66	5,91
AVM 9000/3	90A	9107	9000	89,34	88,29	905,2	621,2	264,0	261,0	10000	9500	16,30	13,70	--	--	4,51	5,68

(\*) Working moment = 2x static moment

la / In = başlangıç akımı ile maksimum akım arasındaki oran./ ratio between start-up current and maximum current.

(\*\*) Inverter Kullanımı 3faz 220V / use of Inverter 3phase 115V

Fig. A\*

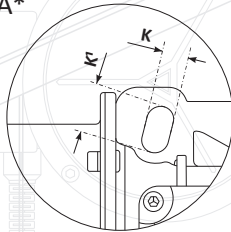


Fig. A

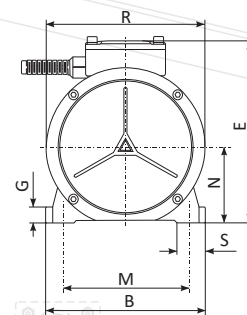
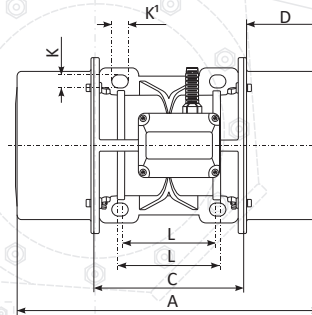
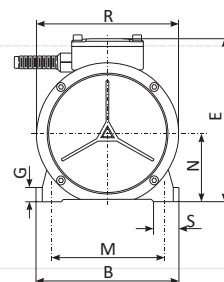
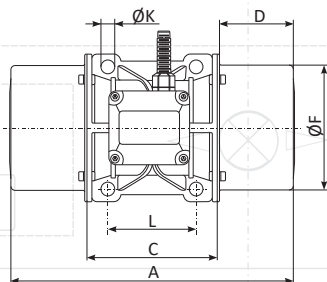


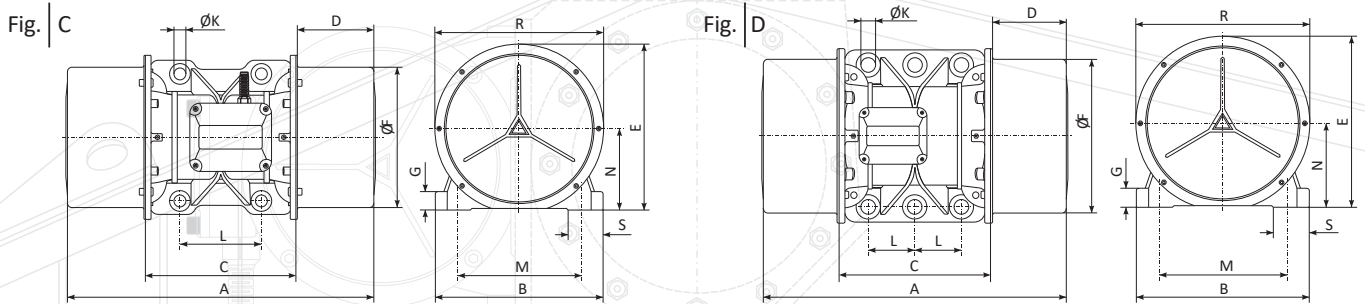
Fig. B





## AVM 2 poles 3000rpm-50Hz / 3600rpm-60Hz

Model Type	Gövde Size	Fig.	Gövde Ölçüleri - Overall Dimensions (mm)															
			A	B	C	D	E	ØF	R	L	M	ØK	K <sup>1</sup>	G	S	N		
three-phase	AVM 65/3	10	A	235	123,5	108	63,5	150	107	132,5	62÷74	106	8,75	4	14,5	12	23,5	56,5
	AVM 130/3	10	A	235	123,5	108	63,5	150	107	132,5	62÷74	106	8,75	4	14,5	12	23,5	56,5
	AVM 200/3	10	A	235	123,5	108	63,5	150	107	132,5	62÷74	106	8,75	4	14,5	12	23,5	56,5
	AVM 300/3	20	B	289	150,5	134	77,5	172	128	150	90	125	13,5	4	--	14	27	71,5
	AVM 400/3	20	B	289	150,5	134	77,5	172	128	150	90	125	13,5	4	--	14	27	71,5
	AVM 500/3	30A	A*	286	190	153	66,5	200,5	155	185	100÷105	140÷160	12	4	22,5	16	38	90,5
	AVM 650/3	30A	A*	286	190	153	66,5	200,5	155	185	100÷105	140÷160	12	4	22,5	16	38	90,5
	AVM 760/3	30A	A*	286	190	153	66,5	200,5	155	185	100÷105	140÷160	12	4	22,5	16	38	90,5
	AVM 800/3	40A	B	363	210	188	87	225,5	183	220	120	170	17	4	--	23	37	104,5
	AVM 850/3	40A	B	363	210	188	87	225,5	183	220	120	170	17	4	--	23	37	104,5
	AVM 950/3	40A	B	363	210	188	87	225,5	183	220	120	170	17	4	--	23	37	104,5
	AVM 1100/3	40A	B	363	210	188	87	225,5	183	220	120	170	17	4	--	23	37	104,5
	AVM 1300/3	40A	B	363	210	188	87	225,5	183	220	120	170	17	4	--	23	37	104,5
	AVM 1600/3	50A	A	466	230	226	120	247,5	220	260	140÷150	190	18,5	4	23,5	21	50,5	117,5
	AVM 1800/3	50A	A	466	230	226	120	247,5	220	260	140÷150	190	18,5	4	23,5	21	50,5	117,5
	AVM 2000/3	50A	A	466	230	226	120	247,5	220	260	140÷150	190	18,5	4	23,5	21	50,5	117,5
	AVM 2300/3	50A	A	466	230	226	120	247,5	220	260	140÷150	190	18,5	4	23,5	21	50,5	117,5
	AVM 2500/3	60A	C	544	269	260	142	274	244	282	155	225	22	4	--	25	53,5	133
	AVM 2850/3	60A	C	544	269	260	142	274	244	282	155	225	22	4	--	25	53,5	133
	AVM 3300/3	60A	C	544	269	260	142	274	244	282	155	225	22	4	--	25	53,5	133
AVM 4000/3	60A	C	544	269	260	142	274	244	282	155	225	22	4	--	25	53,5	133	
AVM 5000/3	60A	C	544	269	260	142	274	244	282	155	225	22	4	--	25	53,5	133	
AVM 6500/3	90A	D	632	390	368	132	398,5	359	405	100x2	320	28	6	--	38	76	196	
AVM 7600/3	90A	D	632	390	368	132	398,5	359	405	100x2	320	28	6	--	38	76	196	
AVM 9000/3	90A	D	632	390	368	132	398,5	359	405	100x2	320	28	6	--	38	76	196	



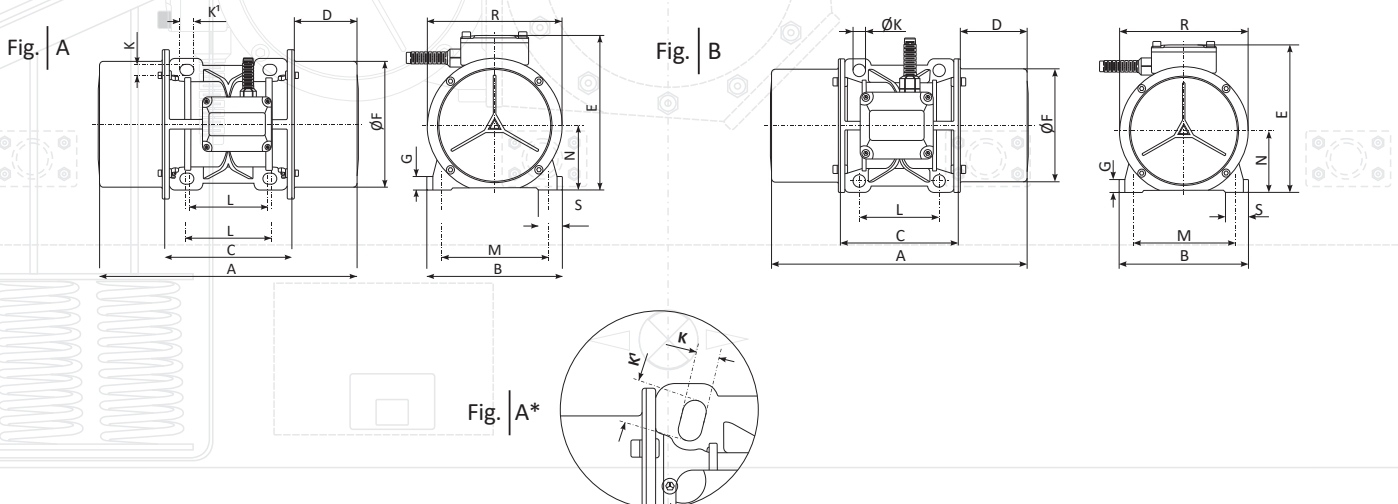
## AVM 4 poles 1500rpm-50Hz / 1800rpm-60Hz

Açıklama / Description		Mekanik Özellikler / Mechanical Specifications								Elektriksel Özellikler / Electrical Specifications								
Model Type	Gövde Size	Santrüfuj Kuvveti Centrifugal Force				(*) Statik Moment Statistical Moment (m <sup>3</sup> )		Ağırlık Weight		Giriş Gücü Input Power		(**) Nominal Akım Nom. Current				IA / IN		
		(Kg/F)		(kN)		(Kgmm)		(Kg)		(W)		(A)						
		50Hz	60Hz	50Hz	60Hz	50Hz	60Hz	50Hz	60Hz	50Hz	60Hz	400V 50Hz	460V 60Hz	220V 50Hz	115V 60Hz	50Hz	60Hz	
three-phase	AVM 20/15	10	23	27	0,26	0,27	9,1	7,4	5,0	4,8	90	85	0,22	0,20	0,34	0,34	1,85	2,00
	AVM 30/15	10	30	39	0,29	0,38	11,9	10,7	5,2	5,0	90	85	0,22	0,20	0,34	0,34	1,85	2,00
	AVM 60/15	10	54	58	0,53	0,56	21,3	16,0	5,7	5,4	90	85	0,22	0,20	0,34	0,34	1,85	2,00
	AVM 90/15	10	84	93	0,82	0,91	33,4	25,7	6,5	6,1	95	105	0,24	0,26	0,40	0,44	1,95	2,10
	AVM 200/15	20	210	207	2,06	2,03	83,5	57,1	9,4	8,4	180	190	0,42	0,38	0,71	0,64	2,42	2,90
	AVM 250/15	20	242	248	2,37	2,43	96,2	68,4	11,0	10,3	250	270	0,54	0,42	0,91	0,71	3,28	3,50
	AVM 300/15	30B	303	341	2,97	3,34	120,4	94,1	17,0	15,8	280	300	0,62	0,60	1,05	1,02	3,18	3,50
	AVM 400/15	30B	421	439	4,13	4,30	167,4	121,2	18,2	16,6	300	350	0,64	0,66	1,08	1,12	3,36	3,68
	AVM 520/15	30B	546	609	5,35	5,97	217,1	168,1	20,2	18,8	350	400	0,70	0,74	1,19	1,26	3,44	3,86
	AVM 750/15	40B	743	700	7,29	6,86	295,4	193,2	26,4	24,0	500	525	0,96	0,92	1,63	1,57	3,54	4,52
	AVM 900/15	40B	892	867	8,75	8,50	354,6	239,4	30,4	27,2	550	650	1,00	0,98	1,73	1,69	3,64	3,43
	AVM 1100/15	40B	1127	1067	11,05	10,46	448,1	294,6	34,0	28,2	600	650	1,10	0,98	1,87	1,69	3,28	3,43
	AVM 1300/15	40B	1314	1291	12,89	12,66	522,4	356,4	37,0	32,0	720	800	1,28	1,32	2,18	2,24	3,90	4,14
	AVM 1500/15	50A	1523	1655	14,94	16,23	605,5	456,9	42,0	40,0	900	1050	1,45	1,50	2,47	2,55	4,10	4,20
	AVM 1800/15	50A	1833	1916	17,98	18,79	728,7	529,1	44,0	41,5	1100	1200	2,00	1,90	3,46	3,30	4,32	4,94
	AVM 2000/15	50B	2137	2166	20,96	21,24	849,6	598,1	49,7	45,5	1300	1350	2,45	2,30	4,24	4,00	4,30	4,90
	AVM 2300/15	50B	2442	2474	23,95	24,27	970,9	683,1	51,5	46,5	1500	1500	2,90	2,80	5,00	4,84	5,95	7,00
	AVM 2450/15	60A	2574	2502	25,26	24,54	1023,3	690,8	95,0	90,0	1600	1700	3,20	3,00	--	--	6,10	7,25
	AVM 2700/15	60A	2943	2614	28,87	25,64	1170,1	721,7	98,5	93,5	1700	1800	3,30	3,10	--	--	4,90	6,90
	AVM 3100/15	60A	3360	3243	32,96	31,81	1335,8	895,4	100,5	94,5	2000	2100	3,70	3,50	--	--	6,48	7,45
	AVM 3800/15	70A	3859	3802	37,85	37,29	1534,2	1049,7	134,0	127,0	2200	2500	4,00	3,90	--	--	7,10	7,00
	AVM 4300/15	70A	4503	4005	44,17	39,28	1790,3	1105,7	138,5	130,5	2800	3000	5,00	4,90	--	--	6,11	7,18
	AVM 5000/15	80A	5926	6367	58,13	62,46	2356,1	1757,9	175,0	166,0	3500	3400	5,90	5,00	--	--	6,94	8,00
	AVM 6000/15	80A	6240	6412	61,24	62,90	2480,9	1770,3	176,5	168,5	4000	4500	7,00	6,80	--	--	7,00	8,10
	AVM 7000/15	90A	6733	6703	66,05	65,75	2676,9	1850,7	274,0	265,0	6000	6000	10,50	9,00	--	--	6,50	7,70
	AVM 7500/15	90A	7502	7208	73,59	70,71	2982,6	1990,1	280,0	270,0	6200	6500	11,20	11,60	--	--	5,10	5,40
	AVM 7900/15	90A	8070	7994	79,16	78,42	3208,5	2207,2	283,0	272,0	7000	8000	11,60	11,50	--	--	5,45	5,60
	AVM 9500/15	100A	9519	9127	93,38	89,53	3784,6	2519,9	340,0	338,0	7500	8500	12,20	12,00	--	--	6,56	6,70
	AVM 11500/15	100A	10868	10912	106,61	107,04	4320,9	3012,8	350,0	341,0	11000	10500	17,50	16,00	--	--	7,00	8,10

(\*) Working moment = 2x static moment

la / In = başlangıç akımı ile maksimum akım arasındaki oran./ ratio between start-up current and maximum current.

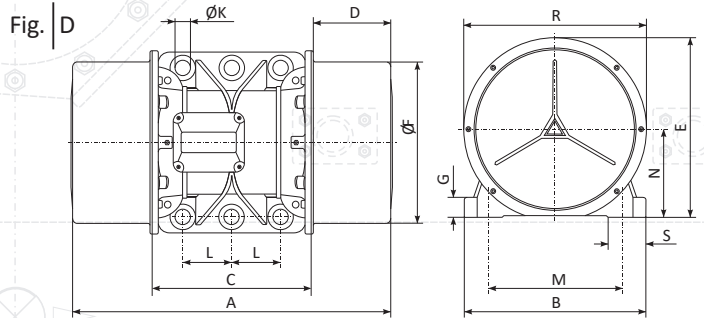
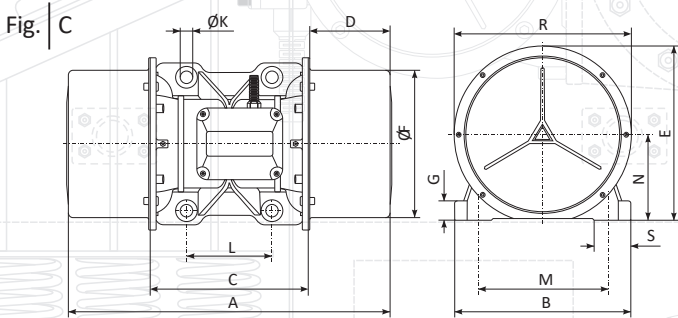
(\*\*) Inverter Kullanımı 3faz 220V / use of Inverter 3phase 115V





## AVM 4 poles 1500rpm-50Hz / 1800rpm-60Hz

	Model Type	Gövde Size	Fig.	Gövde Ölçüleri - Overall Dimensions (mm)														
				A	B	C	D	E	ØF	R	L	M	ØK	K <sup>1</sup>	G	S	N	
three-phase	AVM 20/15	10	A	235	123,5	108	63,5	150	107	132,5	62÷74	106	8,75	4	14,5	12	23,5	56,5
	AVM 30/15	10	A	235	123,5	108	63,5	150	107	132,5	62÷74	106	8,75	4	14,5	12	23,5	56,5
	AVM 60/15	10	A	235	123,5	108	63,5	150	107	132,5	62÷74	106	8,75	4	14,5	12	23,5	56,5
	AVM 90/15	10	A	235	123,5	108	63,5	150	107	132,5	62÷74	106	8,75	4	14,5	12	23,5	56,5
	AVM 200/15	20	B	289	150,5	134	77,5	172	128	150	90	125	13,5	4	--	14	27	71,5
	AVM 250/15	20	B	289	150,5	134	77,5	172	128	150	90	125	13,5	4	--	14	27	71,5
	AVM 300/15	30B	A*	322	190	153	84,5	200,5	155	185	100÷105	140÷160	12	4	22,5	16	38	90,5
	AVM 400/15	30B	A*	322	190	153	84,5	200,5	155	185	100÷105	140÷160	12	4	22,5	16	38	90,5
	AVM 520/15	30B	A*	322	190	153	84,5	200,5	155	185	100÷105	140÷160	12	4	22,5	16	38	90,5
	AVM 750/15	40B	B	405	210	188	108	225,5	183	220	120	170	17	4	--	23	37	104,5
	AVM 900/15	40B	B	405	210	188	108	225,5	183	220	120	170	17	4	--	23	37	104,5
	AVM 1100/15	40B	B	405	210	188	108	225,5	183	220	120	170	17	4	--	23	37	104,5
	AVM 1300/15	40B	B	405	210	188	108	225,5	183	220	120	170	17	4	--	23	37	104,5
	AVM 1500/15	50A	A	466	230	226	120	247,5	220	260	140÷150	190	18,5	4	23,5	21	50,5	117,5
	AVM 1800/15	50A	A	466	230	226	120	247,5	220	260	140÷150	190	18,5	4	23,5	21	50,5	117,5
	AVM 2000/15	50B	A	520	230	226	147	247,5	220	260	140÷150	190	18,5	4	23,5	21	50,5	117,5
	AVM 2300/15	50B	A	520	230	226	147	247,5	220	260	140÷150	190	18,5	4	23,5	21	50,5	117,5
	AVM 2450/15	60A	C	544	269	260	142	274	244	282	155	225	22	4	--	25	53,5	133
	AVM 2700/15	60A	C	544	269	260	142	274	244	282	155	225	22	4	--	25	53,5	133
	AVM 3100/15	60A	C	544	269	260	142	274	244	282	155	225	22	4	--	25	53,5	133
AVM 3800/15	70A	C	534	315	290	122	323,5	284	327	155	255	22	4	--	30	65,5	160	
AVM 4300/15	70A	C	534	315	290	122	323,5	284	327	155	255	22	4	--	30	65,5	160	
AVM 5000/15	80A	C	631	340	334	148,5	352	309	360	180	280	25	4	--	35	77	172	
AVM 6000/15	80A	C	631	340	334	148,5	352	309	360	180	280	25	4	--	35	77	172	
AVM 7000/15	90A	D	632	390	368	132	398,5	359	405	100x2	320	28	6	--	38	76	196	
AVM 7500/15	90A	D	632	390	368	132	398,5	359	405	100x2	320	28	6	--	38	76	196	
AVM 7900/15	90A	D	632	390	368	132	398,5	359	405	100x2	320	28	6	--	38	76	196	
AVM 9500/15	100A	D	740	460	410	165	454,5	412	465	125x2	380	38	6	--	45	98	222	
AVM 11500/15	100A	D	740	460	410	165	454,5	412	465	125x2	380	38	6	--	45	98	222	



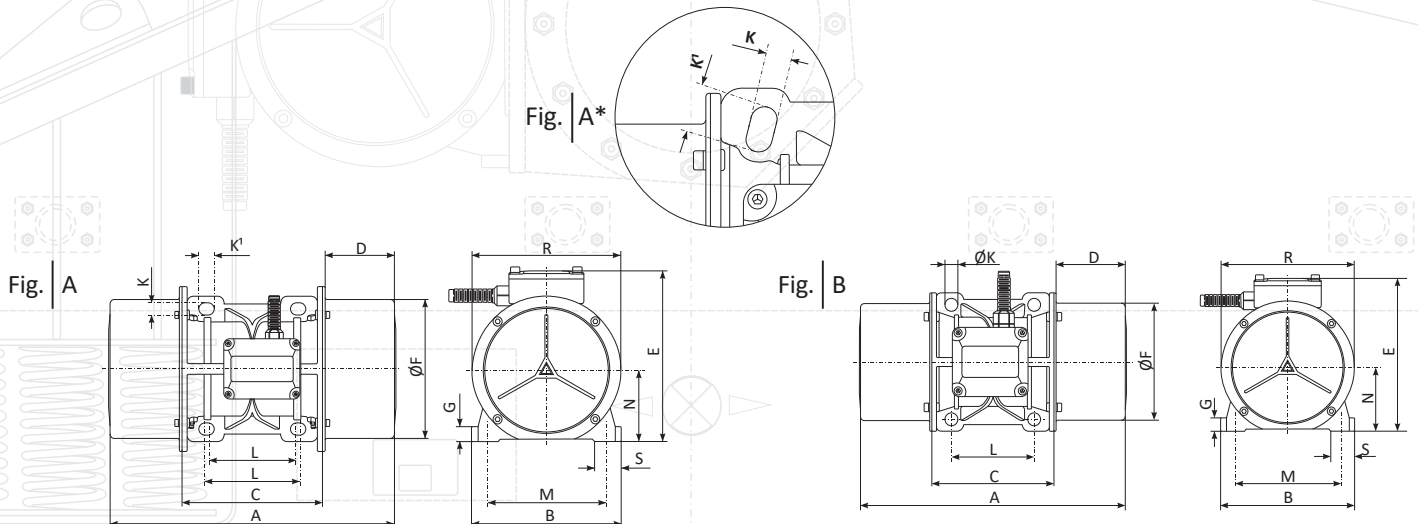
## AVM 6 poles 1000rpm-50Hz / 1200rpm-60Hz

Açıklama / Description		Mekanik Özellikler / Mechanical Specifications								Elektriksel Özellikler / Electrical Specifications								
Model Type	Gövde Size	Santrüfün Kuvveti Centrifugal Force ( Kg/F ) ( kN )				(*)Statik Moment Statical Moment (m') ( Kgmm )				Ağırlık Weight ( Kg )	Giriş Gücü Input Power ( W )		(**)Nominal Akım Nom. Current ( A )				IA / IN	
		50Hz	60Hz	50Hz	60Hz	50Hz	60Hz	50Hz	60Hz		50Hz	60Hz	400V 50Hz	460V 60Hz	220V 50Hz	115V 60Hz	50Hz	60Hz
AVM 200/10	30B	189	258	1,85	2,53	169,1	160,2	18,6	18,6	270	250	0,60	0,55	1,02	0,93	2,65	3,00	
AVM 270/10	30B	242	331	2,37	3,24	216,4	205,6	20,2	20,2	320	350	0,75	0,72	1,27	1,22	2,65	2,90	
AVM 390/10	40B	318	446	3,12	4,37	284,5	277,1	27,4	28,0	350	380	0,80	0,76	1,36	1,31	2,48	2,80	
AVM 530/10	40B	597	639	5,85	6,26	534,1	396,9	35,8	33,2	450	500	1,05	0,95	1,78	1,64	2,50	3,68	
AVM 650/10	40B	655	701	6,42	6,87	585,9	435,4	36,5	34,5	550	600	1,10	0,98	1,81	1,69	2,58	3,71	
AVM 750/10	50A	814	861	7,98	8,44	728,2	534,8	45,5	43,0	680	720	1,40	1,25	2,38	2,16	2,79	3,36	
AVM 1110/10	50B	1067	1190	10,46	11,66	954,4	739,3	51,0	48,0	750	750	1,60	1,50	2,72	2,59	3,34	4,10	
AVM 1200/10	50B	1211	1267	11,88	12,42	1083,3	787,1	55,0	49,5	780	800	1,65	1,55	2,80	2,68	3,47	4,40	
AVM 1300/10	50C	1356	1327	13,30	13,01	1213,1	824,4	57,5	52,5	850	900	1,70	1,60	2,89	2,72	4,33	4,48	
AVM 1550/10	50C	1627	1587	15,96	15,56	1455,4	985,9	65,0	59,0	950	1000	1,80	1,70	3,06	2,94	3,05	3,65	
AVM 1700/10	60B	1683	1708	16,51	16,75	1505,5	1061,1	106,0	100,0	1100	1200	2,30	2,10	--	--	4,23	4,00	
AVM 2000/10	60B	1820	1941	17,85	19,04	1628,1	1205,8	110,0	104,0	1300	1400	2,80	2,75	--	--	3,23	4,05	
AVM 2300/10	60C	2243	2391	22,00	23,45	2006,5	1485,3	119,0	112,0	1500	1800	3,00	2,90	--	--	3,55	4,12	
AVM 3000/10	70B	3144	3281	30,84	32,18	2812,5	2038,2	160,0	152,0	2000	2100	4,50	4,30	--	--	4,35	4,86	
AVM 4500/10	80B	4211	4587	41,31	44,99	3767,0	2849,5	202,0	192,0	2500	3000	4,80	5,00	--	--	5,81	6,00	
AVM 5000/10	80B	4597	5012	45,09	49,16	4112,3	3113,5	213,0	205,0	3200	3800	6,50	6,00	--	--	5,24	5,43	
AVM 6000/10	80B	5237	5443	51,37	53,39	4684,8	3881,3	220,0	211,0	3800	4000	7,20	6,90	--	--	5,68	5,96	
AVM 6500/10	90B	6052	5911	59,37	57,98	5413,9	3672,1	324,0	310,0	4000	4400	7,70	7,00	--	--	4,88	5,12	
AVM 7000/10	90B	7160	6705	70,24	65,77	6405,1	4165,3	332,0	316,0	5000	5600	8,80	8,60	--	--	4,55	5,92	
AVM 8500/10	90C	9023	8891	88,51	87,22	8071,6	5523,3	364,0	330,0	7500	8000	13,90	12,70	--	--	4,69	5,86	
AVM 9800/10	90C	9622	9802	94,39	96,15	8607,5	6089,2	386,0	377,0	8000	8500	14,60	13,40	--	--	4,96	5,05	
AVM 10000/10	100B	10220	10089	100,25	98,97	9142,5	6267,5	415,0	392,0	8500	8800	15,00	14,10	--	--	5,13	6,58	
AVM 12000/10	100B	12937	12571	126,91	123,32	11572,9	7809,4	458,0	424,0	9500	10000	16,50	15,40	--	--	5,68	5,96	
AVM 13500/10	100B	13889	13497	136,25	132,40	12424,6	8384,7	465,0	432,0	10000	10000	17,10	16,60	--	--	5,00	5,12	
AVM 14500/10	110A	14900	14322	146,16	140,49	13329,1	8897,2	585,0	536,0	11800	12000	18,20	18,00	--	--	6,00	5,98	
AVM 15000/10	110A	15985	15106	156,81	148,19	14299,6	9384,2	600,0	560,0	12500	13000	19,10	18,50	--	--	6,12	6,88	
AVM 18500/10	110B	18968	19566	186,07	191,94	16968,1	12154,9	655,0	580,0	13800	14000	25,00	23,90	--	--	5,88	6,18	
AVM 20500/10	110B	21068	20107	206,67	197,25	18846,7	12491,0	665,0	600,0	15000	15400	26,40	24,80	--	--	4,88	5,90	

(\*) Working moment = 2x static moment

la / In = başlangıç akımı ile maksimum akım arasındaki oran./ ratio between start-up current and maximum current.

(\*\*) Inverter Kullanımı 3faz 220V / use of Inverter 3phase 115V





## AVM 6 poles 1000rpm-50Hz / 1200rpm-60Hz

			Gövde Ölçüleri - Overall Dimensions (mm)														
three-phase	Model Type	Gövde Size	Fig.	A	B	C	D	E	ØF	R	L	M	ØK	K <sup>1</sup>	G	S	N
				AVM 200/10	30B	A*	322	190	153	84,5	200,5	155	185	100÷105	140÷160	12	4
AVM 270/10	30B	A*	322	190	153	84,5	200,5	155	185	100÷105	140÷160	12	4	22,5	16	38	90,5
AVM 390/10	40B	B	405	210	188	108	225,5	183	220	120	170	17	4	--	23	37	104,5
AVM 530/10	40B	B	405	210	188	108	225,5	183	220	120	170	17	4	--	23	37	104,5
AVM 650/10	40B	B	405	210	188	108	225,5	183	220	120	170	17	4	--	23	37	104,5
AVM 750/10	50A	A	466	230	226	120	247,5	220	260	140÷150	190	18,5	4	23,5	21	50,5	117,5
AVM 1110/10	50B	A	520	230	226	147	247,5	220	260	140÷150	190	18,5	4	23,5	21	50,5	117,5
AVM 1200/10	50B	A	520	230	226	147	247,5	220	260	140÷150	190	18,5	4	23,5	21	50,5	117,5
AVM 1300/10	50C	A	580	230	226	177	247,5	220	260	140÷150	190	18,5	4	23,5	21	50,5	117,5
AVM 1550/10	50C	A	580	230	226	177	247,5	220	260	140÷150	190	18,5	4	23,5	21	50,5	117,5
AVM 1700/10	60B	C	604	269	260	172	274	244	282	155	225	22	4	--	25	53,5	133
AVM 2000/10	60B	C	604	269	260	172	274	244	282	155	225	22	4	--	25	53,5	133
AVM 2300/10	60C	C	642	269	260	191	274	244	282	155	225	22	4	--	25	53,5	133
AVM 3000/10	70B	C	634	315	290	172	310	284	327	155	255	22	4	--	30	65,5	160
AVM 4500/10	80B	C	773	340	334	219,5	340	309	360	180	280	25	4	--	35	77	172
AVM 5000/10	80B	C	773	340	334	219,5	340	309	360	180	280	25	4	--	35	77	172
AVM 6000/10	80B	C	773	340	334	219,5	340	309	360	180	280	25	4	--	35	77	172
AVM 6500/10	90B	D	752	390	368	192	398,5	359	405	100x2	320	28	6	--	38	76	196
AVM 7000/10	90B	D	752	390	368	192	398,5	359	405	100x2	320	28	6	--	38	76	196
AVM 8500/10	90C	D	832	390	368	232	398,5	359	405	100x2	320	28	6	--	38	76	196
AVM 9800/10	90C	D	832	390	368	232	398,5	359	405	100x2	320	28	6	--	38	76	196
AVM 10000/10	100B	D	916	460	410	253	454,5	412	465	125x2	380	38	6	--	45	98	222
AVM 12000/10	100B	D	916	460	410	253	454,5	412	465	125x2	380	38	6	--	45	98	222
AVM 13500/10	100B	D	916	460	410	253	454,5	412	465	125x2	380	38	6	--	45	98	222
AVM 14500/10	110A	E	890	573	549	170,5	590	488	540	140x3	480	45	6	--	50	112	268
AVM 15000/10	110A	E	890	573	549	170,5	590	488	540	140x3	480	45	6	--	50	112	268
AVM 18500/10	110B	E	940	573	549	195,5	590	488	540	140x3	480	45	6	--	50	112	268
AVM 20500/10	110B	E	940	573	549	195,5	590	488	540	140x3	480	45	6	--	50	112	268

Fig. C

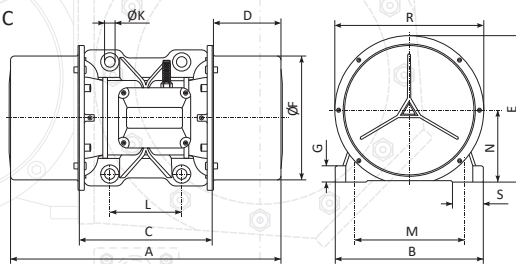


Fig. D

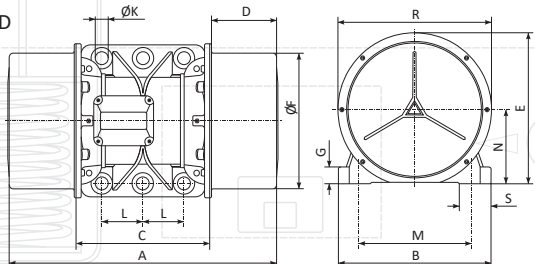
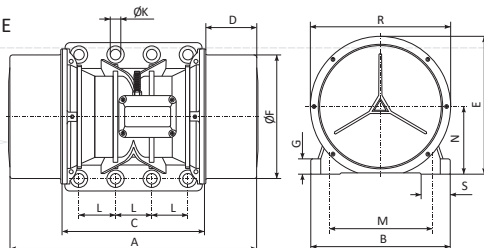


Fig. E



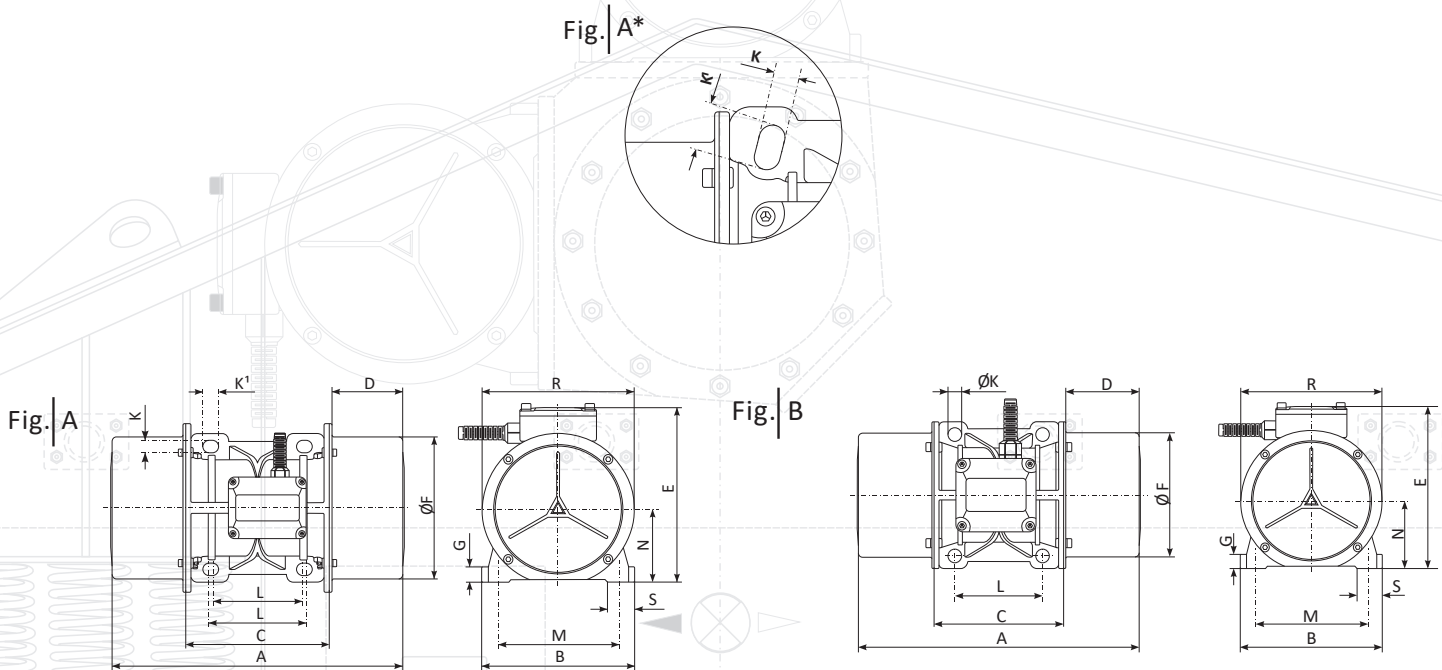
## AVM 8 poles 750rpm-50Hz / 900rpm-60Hz

Açıklama / Description		Mekanik Özellikler / Mechanical Specifications								Elektriksel Özellikler / Electrical Specifications									
Model Type	Gövde Size	Santrüfuj Kuvveti Centrifugal Force				(*) Statik Moment Statical Moment (m')				Ağırlık Weight (Kg)	Giriş Gücü Input Power (W)		(**) Nominal Akım Nom. Current (A)					IA / IN	
		(Kg/F)		(kN)		(Kgmm)		(Kg)			50Hz	60Hz	400V 50Hz	460V 60Hz	220V 50Hz	115V 60Hz	50Hz	60Hz	
		50Hz	60Hz	50Hz	60Hz	50Hz	60Hz	50Hz	60Hz		50Hz	60Hz	50Hz	60Hz	50Hz	60Hz	50Hz	60Hz	
AVM 120/75	30B	106	141	1,04	1,38	168,5	155,7	18,6	18,6	230	250	0,85	0,75	1,44	1,29	2,15	2,11		
AVM 160/75	30B	137	187	1,34	1,83	217,8	206,5	20,2	20,2	250	300	0,95	0,85	1,61	1,47	2,36	2,44		
AVM 210/75	40B	178	241	1,74	2,36	283,1	266,2	27,8	27,8	350	380	1,10	1,05	1,87	1,81	2,05	2,30		
AVM 330/75	40B	281	396	2,75	3,88	446,8	437,3	33,7	33,7	300	280	0,75	0,70	1,27	1,21	1,75	3,00		
AVM 500/75	50A	458	601	4,49	5,89	728,3	663,7	45,6	45,6	400	450	1,20	1,20	2,04	2,07	2,42	2,60		
AVM 700/75	50B	534	803	5,23	7,87	849,2	886,8	50,5	49,8	450	500	1,40	1,30	2,38	2,24	2,56	2,96		
AVM 800/75	50B	610	881	5,98	8,64	970,1	972,9	54,4	54,6	550	560	1,55	1,40	2,63	2,42	2,43	2,87		
AVM 950/75	50B	686	991	6,73	9,72	1090,9	1094,4	58,4	58,4	720	760	1,60	1,50	2,72	2,59	4,38	3,67		
AVM 1200/75	60B	1081	1467	10,60	14,39	1719,1	1620,2	109,0	109,0	1100	1100	2,20	2,20	--	--	2,65	3,45		
AVM 1500/75	60C	1261	1791	12,37	17,57	2005,4	1977,9	118,0	118,0	1150	1250	2,60	2,30	--	--	2,81	3,05		
AVM 2000/75	70B	1769	2296	17,35	22,52	2813,3	2535,7	156,0	156,0	1700	1800	4,40	4,20	--	--	3,66	3,05		
AVM 3200/75	80B	2533	3774	24,84	37,02	4028,3	4168,0	210,0	210,0	2000	2200	5,20	5,10	--	--	4,00	4,66		
AVM 4800/75	90B	3727	5676	36,56	55,68	5927,1	6268,6	255,0	255,0	4000	4300	8,20	7,90	--	--	3,96	5,35		
AVM 5800/75	90C	4738	6713	46,48	65,85	7535,0	7413,8	358,0	358,0	5600	6000	10,50	10,00	--	--	3,12	3,30		
AVM 5900/75	100B	5602	7005	54,95	68,71	8909,0	7736,3	366,0	366,0	6000	6500	11,10	10,50	--	--	3,04	4,00		
AVM 8300/75	100B	6713	9181	65,85	90,06	10675,9	10139,5	396,0	396,0	6500	7000	12,60	12,00	--	--	3,66	4,30		
AVM 9300/75	100B	7277	10781	71,38	105,76	11572,8	11906,5	410,0	410,0	7500	8000	13,50	12,60	--	--	3,44	4,12		
AVM 13500/75	110A	11868	13769	116,42	135,07	18874,1	15206,5	670,0	630,0	9200	9600	21,00	19,50	--	--	5,05	5,55		
AVM 17000/75	110B	13513	17087	132,56	167,62	21490,2	18870,9	695,0	650,0	10500	11000	22,50	21,00	--	--	5,50	6,00		

(\*) Working moment = 2x static moment

la / ln = başlangıç akımı ile maksimum akım arasındaki oran./ ratio between start-up current and maximum current.

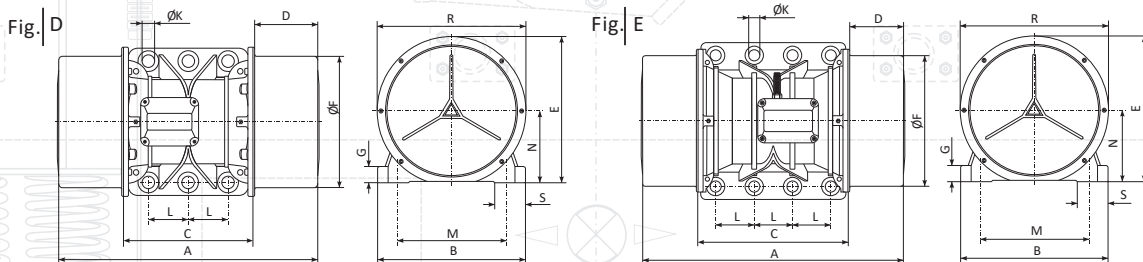
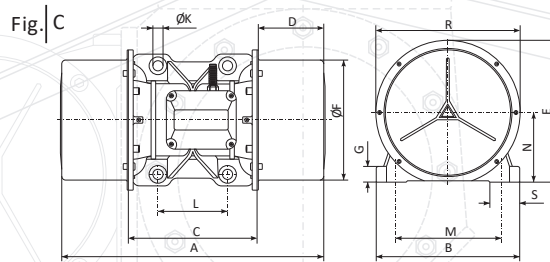
(\*\*) Inverter Kullanımı 3faz 220V / use of Inverter 3phase 115V





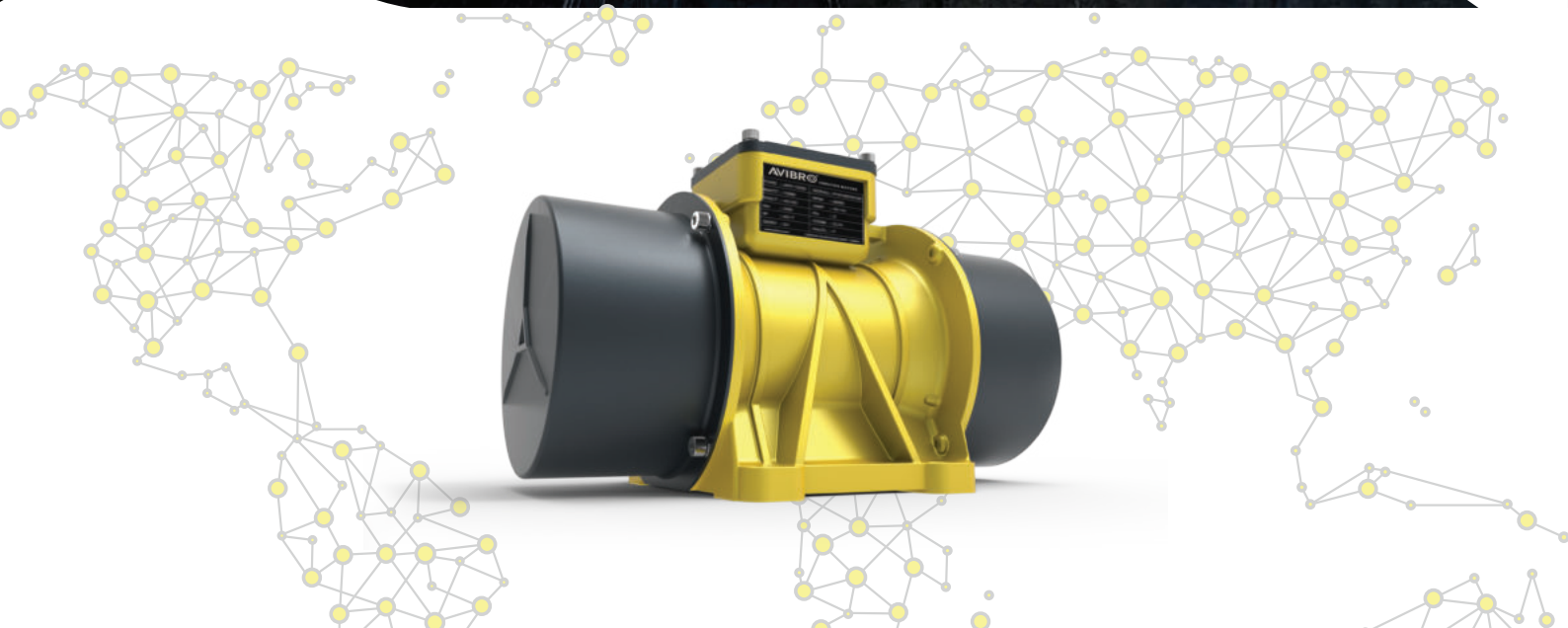
AVM 8 poles 750rpm-50Hz / 900rpm-60Hz

		Gövde Ölçüleri - Overall Dimensions (mm)																
Model Type	Gövde Size	Fig.	A	B	C	D	E	ØF	R	L	M	ØK	K <sup>1</sup>	G	S	N		
			threephase	AVM 120/75	30B	A*	322	190	153	84,5	200,5	155	185	100÷105	140÷160	12	4	22,5
	AVM 160/75	30B	A*	322	190	153	84,5	200,5	155	185	100÷105	140÷160	12	4	22,5	16	38	90,5
	AVM 210/75	40B	B	405	210	188	108	225,5	183	220	120	170	17	4	—	23	37	104,5
	AVM 330/75	40B	B	405	210	188	108	225,5	183	220	120	170	17	4	—	23	37	104,5
	AVM 500/75	50A	A	466	230	226	120	247,5	220	260	140÷150	190	18,5	4	23,5	21	50,5	117,5
	AVM 700/75	50B	A	520	230	226	147	247,5	220	260	140÷150	190	18,5	4	23,5	21	50,5	117,5
	AVM 800/75	50B	A	520	230	226	147	247,5	220	260	140÷150	190	18,5	4	23,5	21	50,5	117,5
	AVM 950/75	50B	A	520	230	226	147	247,5	220	260	140÷150	190	18,5	4	23,5	21	50,5	117,5
	AVM 1200/75	60B	C	604	269	260	172	274	244	282	155	225	22	4	—	25	53,5	133
	AVM 1500/75	60C	C	642	269	260	191	274	244	282	155	225	22	4	—	25	53,5	133
	AVM 2000/75	70B	C	634	315	290	172	310	284	327	155	255	22	4	—	30	65,5	160
	AVM 3200/75	80B	C	773	340	334	219,5	340	309	360	180	280	25	4	—	35	77	172
	AVM 4800/75	90B	D	752	390	368	192	398,5	359	405	100x2	320	28	6	—	38	76	196
	AVM 5800/75	90C	D	832	390	368	232	398,5	359	405	100x2	320	28	6	—	38	76	196
	AVM 5900/75	100B	D	916	460	410	253	454,5	412	465	125x2	380	38	6	—	45	98	222
	AVM 8300/75	100B	D	916	460	410	253	454,5	412	465	125x2	380	38	6	—	45	98	222
	AVM 9300/75	100B	D	916	460	410	253	454,5	412	465	125x2	380	38	6	—	45	98	222
	AVM 13500/75	110B	E	940	573	549	195,5	590	488	540	140x3	480	45	6	—	50	112	268
	AVM 17000/75	110C	E	990	573	549	220,5	590	488	540	140x3	480	45	6	—	50	112	268





# AVM

**FAMCO**  
هایپر صنعت



 [www.famcocorp.com](http://www.famcocorp.com)  
 E-mail: [info@famcocorp.com](mailto:info@famcocorp.com)  
 @famco\_group

 Tel: ۰۲۱-۴۸۰۰۰۰۴۹

 Fax: ۰۲۱-۴۴۹۹۴۶۴۲

تهران، کیلومتر ۲۱ بزرگراه لشگری (جاده مخصوص کرج)

روبروی پالایشگاه نفت پارس، پلاک ۱۲





**AVIBRO®**

**AVM-D**

TEKNİK KATALOG  
TECHNICAL CATALOGUE **2020**

TEKNOLOJİ / TECHNOLOGY →

KALİTE / QUALITY →

PERFORMANS / PERFORMANCE →

VERİMLİLİK / PRODUCTIVITY →

GÜÇ / POWER →

TASARIM / DESIGN →

YENİLİK / INNOVATION →

TECRÜBE / KNOW-HOW →

SERVİS / SERVICE →



AVM-D 12 poles 600rpm-50Hz / 750rpm-60Hz

Açıklama / Description		Mekanik Özellikler / Mechanical Specifications								Elektriksel Özellikler / Electrical Specifications							
Model Type	Gövde Size	Santrüfuj Kuvveti Centrifugal Force (Kg/F) (kN)				(*)Statik Moment Statical Moment (m <sup>1</sup> ) (Kgmm)				Ağırlık Weight (Kg)		Giriş Gücü Input Power (W)		Nominal Akım Nom. Current (A)		IA / IN	
		50Hz	60Hz	50Hz	60Hz	50Hz	60Hz	50Hz	60Hz	50Hz	60Hz	50Hz	60Hz	220V 50Hz	115V 60Hz	50Hz	60Hz
		three-phase	AVM-D 650/6	51A	665	726	6,52	7,12	1652,5	1154,6	46	45	310	350	1,50	1,30	3,12
	AVM-D 800/6	51A	884	852	8,67	8,36	2196,6	1355,0	54	54	480	500	1,70	1,55	2,91	3,11	
	*AVM-DE 800/6	52A	884	852	8,67	8,36	2196,6	1355,0	54	54	480	500	1,70	1,55	2,91	3,11	
	AVM-D1000/6	52A	1106	1021	10,85	10,01	2748,3	1623,8	57	55	550	550	2,00	1,80	3,16	3,42	

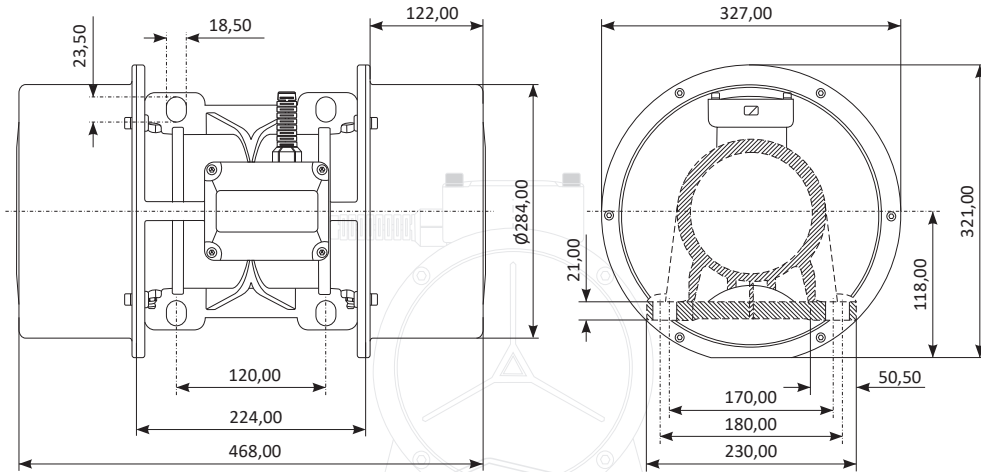
(\*) Working moment = 2x static moment

Ia / In = başlangıç akımı ile maksimum akım arasındaki oran./ ratio between start-up current and maximum current.

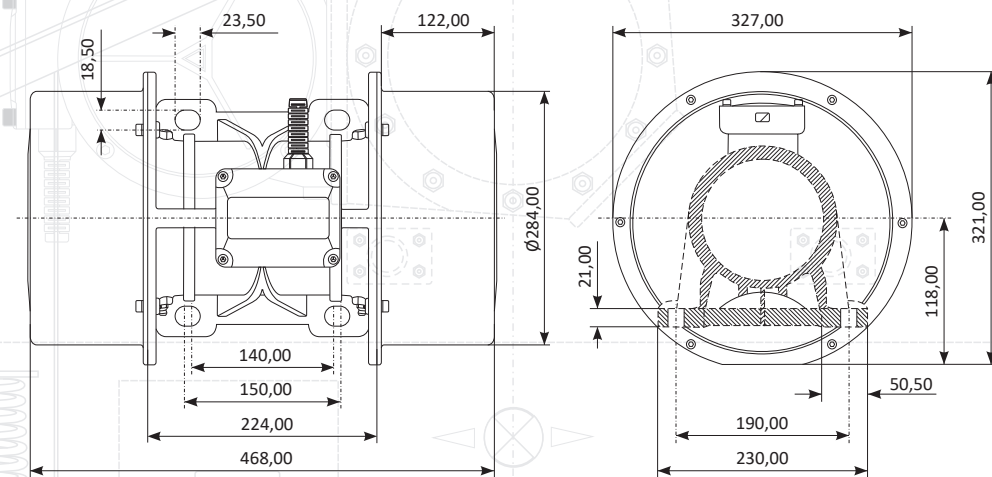
(\*) AVM-DE 800/6 = Opsiyonel ayak ölçüsü / Optional hole size

Cizim | Gövde Ölçüleri - Overall Dimensions (mm)  
Drawing

## Gövde / Size 51



## Gövde / Size 52






# AVM-D

**FAMCO**  
هایپر صنعت




 [www.famcocorp.com](http://www.famcocorp.com)

 E-mail: [info@famcocorp.com](mailto:info@famcocorp.com)

 [@famco\\_group](https://www.instagram.com/famco_group)

 Tel: ۰۲۱-۴۸۰۰۰۰۴۹

 Fax: ۰۲۱-۴۴۹۹۴۶۴۲

تهران، کیلومتر ۲۱ بزرگراه لشگری (جاده مخصوص کرج)

روبروی پالایشگاه نفت پارس، پلاک ۱۲





**AVIBRO®**

**AVM-M**

TEKNİK KATALOG | 2020  
TECHNICAL CATALOGUE

TEKNOLOJİ / TECHNOLOGY →

KALİTE / QUALITY →

PERFORMANS / PERFORMANCE →

VERİMLİLİK / PRODUCTIVITY →

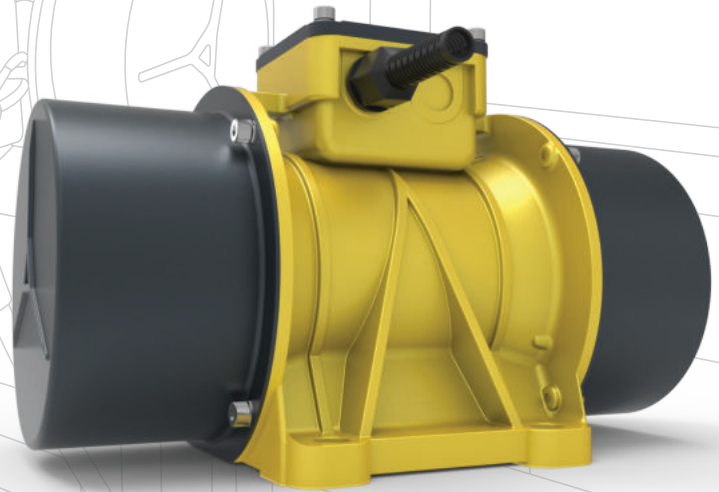
GÜÇ / POWER →

TASARIM / DESIGN →

YENİLİK / INNOVATION →

TECRÜBE / KNOW-HOW →

SERVİS / SERVICE →





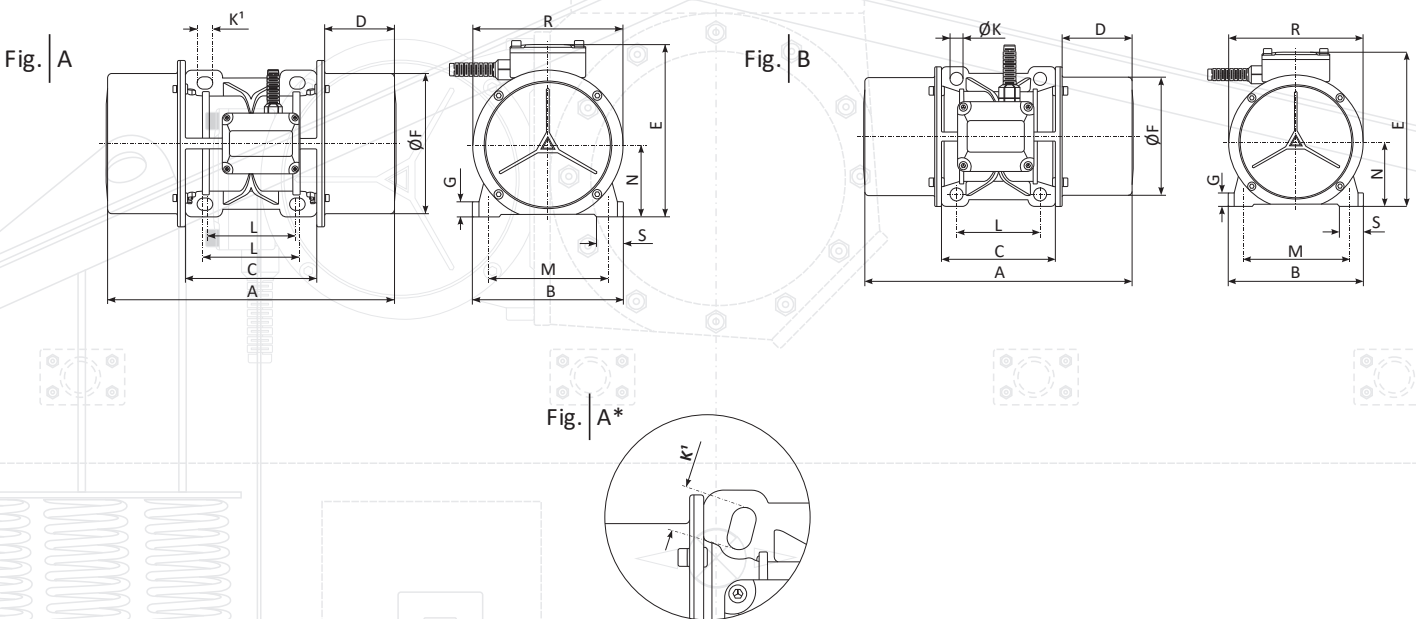
## AVM-M 2 poles 3000rpm-50Hz / 3600rpm-60Hz

Açıklama / Description		Mekanik Özellikler / Mechanical Specifications								Elektriksel Özellikler / Electrical Specifications						
Model Type	Gövde Size	Santrüfuj Kuvveti Centrifugal Force ( Kg/F ) ( kN )				(*)Statik Moment Statical Moment(m <sup>3</sup> ) ( Kgmm )				Ağırlık Weight ( Kg )	Giriş Gücü Input Power ( W )		Nominal Akım Nom. Current ( A )		IA / IN	
		50Hz	60Hz	50Hz	60Hz	50Hz	60Hz	50Hz	60Hz		50Hz	60Hz	220V 50Hz	115V 60Hz	50Hz	60Hz
AVM-M 65/3	10	61	77	0,59	0,75	6,1	7,6	4,9	4,7	150	165	0,55	1,10	2,72	3,00	
AVM-M 130/3	10	153	144	1,50	1,41	15,2	14,3	5,4	5,1	180	180	0,80	1,25	2,64	2,96	
AVM-M 200/3	10	214	231	2,09	2,26	21,3	22,9	5,7	5,4	180	180	0,80	1,25	2,64	2,96	
AVM-M 300/3	20	323	311	3,16	3,05	32,1	30,9	8,5	8,2	280	290	1,00	1,55	3,50	4,15	
AVM-M 400/3	20	421	443	4,13	4,34	41,8	44,0	8,9	8,5	370	400	1,25	2,30	4,10	4,35	
AVM-M 500/3	30A	565	591	5,54	5,79	56,2	58,7	14,6	14,0	470	520	1,70	3,30	4,15	4,60	
AVM-M 650/3	30A	674	687	6,61	6,73	66,9	68,3	14,9	14,4	550	600	2,15	4,20	4,25	4,70	
AVM-M 760/3	30A	751	766	7,36	7,51	74,6	76,1	15,4	14,7	550	650	2,15	4,40	4,30	4,90	

(\*) Working moment = 2x static moment

la / ln = başlangıç akımı ile maksimum akım arasındaki oran./ ratio between start-up current and maximum current.

Model Type	Gövde Size	Fig.	Gövde Ölçüleri - Overall Dimensions (mm)														
			A	B	C	D	E	ØF	R	L	M	ØK	K <sup>1</sup>	G	S	N	
AVM-M 65/3	10	A	235	123,5	108	63,5	150	107	132,5	62÷74	106	8,75	4	14,5	12	23,5	56,5
AVM-M 130/3	10	A	235	123,5	108	63,5	150	107	132,5	62÷74	106	8,75	4	14,5	12	23,5	56,5
AVM-M 200/3	10	A	235	123,5	108	63,5	150	107	132,5	62÷74	106	8,75	4	14,5	12	23,5	56,5
AVM-M 300/3	20	B	289	150,5	134	77,5	172	128	150	90	125	13,5	4	—	14	27	71,5
AVM-M 400/3	20	B	289	150,5	134	77,5	172	128	150	90	125	13,5	4	—	14	27	71,5
AVM-M 500/3	30A	A*	286	190	153	66,5	200,5	155	185	100÷105	140÷160	12	4	22,5	16	38	90,5
AVM-M 650/3	30A	A*	286	190	153	66,5	200,5	155	185	100÷105	140÷160	12	4	22,5	16	38	90,5
AVM-M 760/3	30A	A*	286	190	153	66,5	200,5	155	185	100÷105	140÷160	12	4	22,5	16	38	90,5



## AVM-M 2 poles 3000rpm-50Hz / 3600rpm-60Hz

Açıklama / Description		Mekanik Özellikler / Mechanical Specifications								Elektriksel Özellikler / Electrical Specifications						
Model Type	Gövde Size	Santrüfuj Kuvveti Centrifugal Force				(*)Statik Moment Statical Moment (m <sup>1</sup> )				Ağırlık Weight ( Kg )	Giriş Gücü Input Power ( W )		Nominal Akım Nom. Current ( A )		IA / IN	
		( Kg/F )		( kN )		( Kgmm )					50Hz	60Hz	220V 50Hz	115V 60Hz	50Hz	60Hz
		50Hz	60Hz	50Hz	60Hz	50Hz	60Hz	50Hz	60Hz		50Hz	60Hz	50Hz	60Hz	50Hz	60Hz
AVM-M 20/15	10	24	27	0,23	0,26	9,5	10,7	5,0	4,8	90	85	0,35	0,40	1,85	2,00	
AVM-M 30/15	10	33	39	0,32	0,38	13,1	15,5	5,2	5,0	90	85	0,35	0,40	1,85	2,00	
AVM-M 60/15	10	58	64	0,56	0,62	23,0	25,4	5,7	5,4	90	85	0,35	0,40	1,85	2,00	
AVM-M 90/15	20	87	94	0,85	0,92	34,6	37,3	9,4	8,4	95	105	0,40	0,65	1,95	2,10	
AVM-M 200/15	30A	210	202	2,06	1,98	83,5	80,3	14,6	14,0	180	190	0,80	1,10	2,42	2,90	
AVM-M 250/15	30A	242	269	2,37	2,63	96,2	106,9	14,9	14,4	250	270	1,20	1,40	3,28	3,50	

(\*) Working moment = 2x static moment

la / ln = başlangıç akımı ile maksimum akım arasındaki oran./ ratio between start-up current and maximum current.

Model Type	Gövde Size	Fig.	Gövde Ölçüleri - Overall Dimensions (mm)														
			A	B	C	D	E	ØF	R	L	M	ØK	K <sup>1</sup>	G	S	N	
			AVM 20/15	10	A	235	123,5	108	63,5	150	107	132,5	62÷74	106	8,75	4	14,5
AVM 30/15	10	A	235	123,5	108	63,5	150	107	132,5	62÷74	106	8,75	4	14,5	12	23,5	56,5
AVM 60/15	10	A	235	123,5	108	63,5	150	107	132,5	62÷74	106	8,75	4	14,5	12	23,5	56,5
AVM 90/15	20	B	289	150,5	134	77,5	172	128	150	90	125	13,5	4	—	14	27	71,5
AVM 200/15	30A	A*	286	190	153	66,5	200,5	155	185	100÷105	140÷160	12	4	22,5	16	38	90,5
AVM 250/15	30A	A*	286	190	153	66,5	200,5	155	185	100÷105	140÷160	12	4	22,5	16	38	90,5

Fig. A

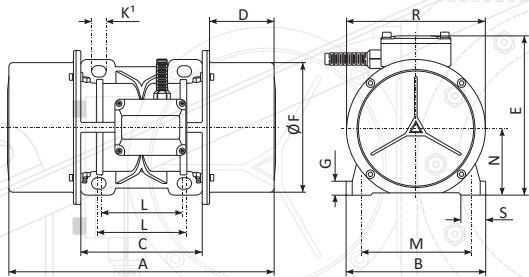


Fig. B

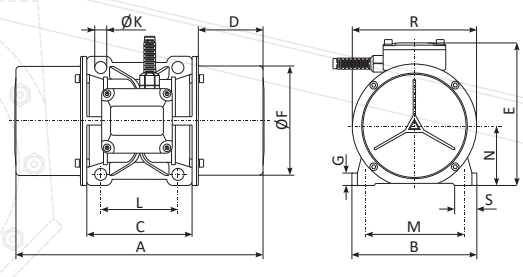
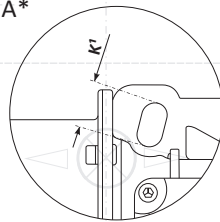


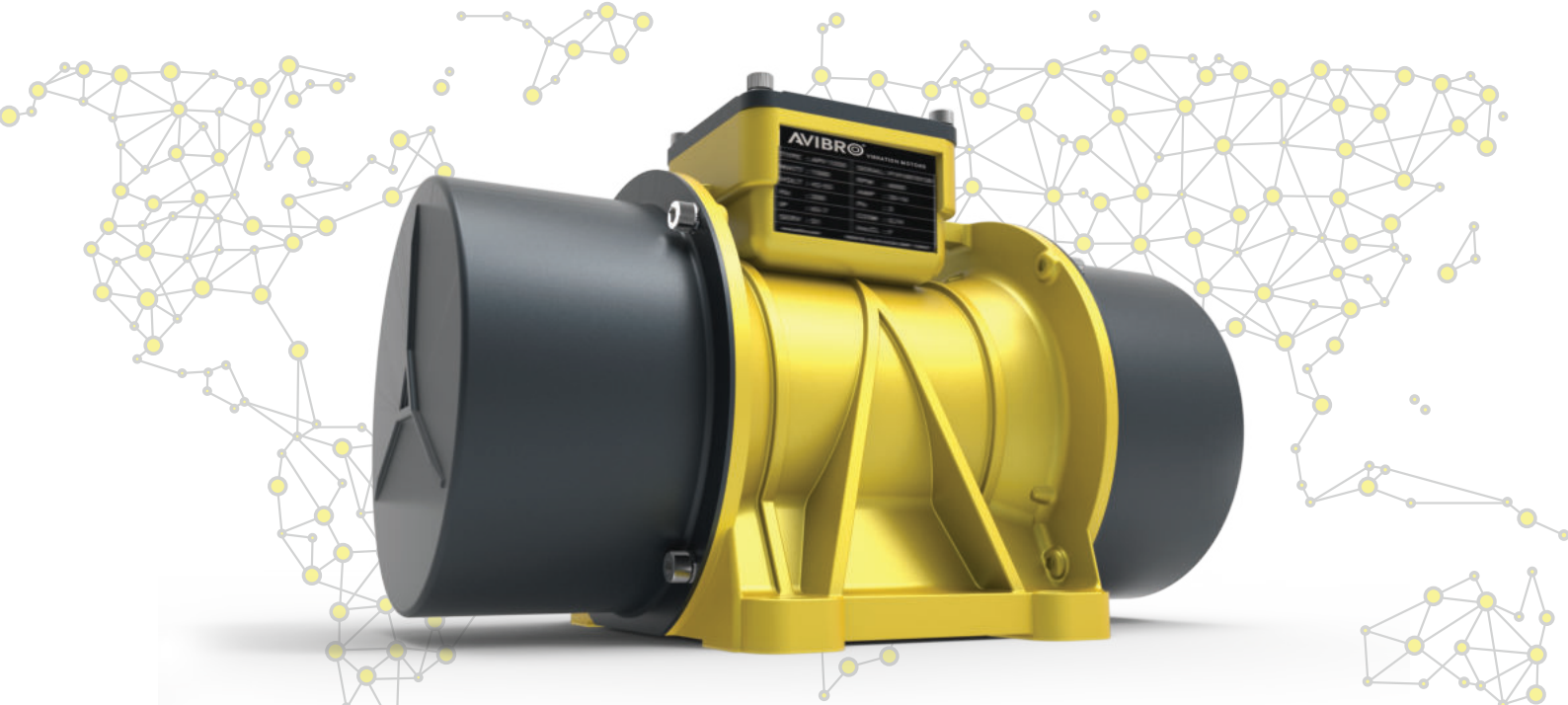
Fig. A\*







# AVM-M

**FAMCO**  
هایپر صنعت



 [www.famcocorp.com](http://www.famcocorp.com)  
 E-mail: [info@famcocorp.com](mailto:info@famcocorp.com)  
 @famco\_group

 Tel: ۰۲۱-۴۸۰۰۰۰۴۹

 Fax: ۰۲۱-۴۴۹۹۴۶۴۲

تهران، کیلومتر ۲۱ بزرگراه لشگری (جاده مخصوص کرج)

روبروی پالایشگاه نفت پارس، پلاک ۱۲



**AVIBRO®**

**AVM-P**

TEKNİK KATALOG  
TECHNICAL CATALOGUE **2020**

TEKNOLOJİ / TECHNOLOGY →

KALİTE / QUALITY →

PERFORMANS / PERFORMANCE →

VERİMLİLİK / PRODUCTIVITY →

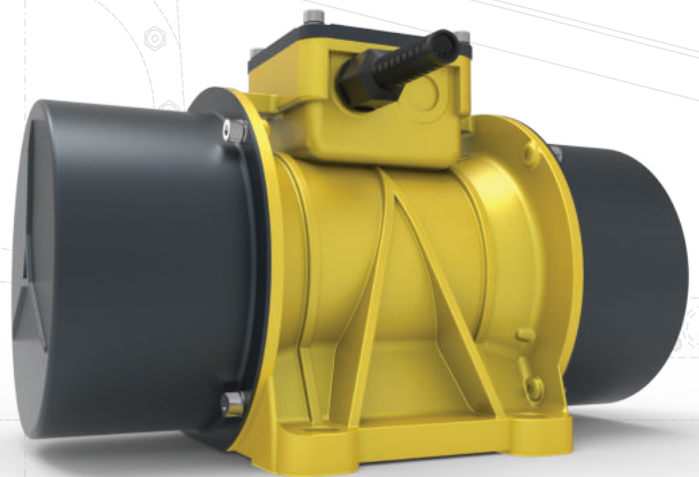
GÜÇ / POWER →

TASARIM / DESIGN →

YENİLİK / INNOVATION →

TECRÜBE / KNOW-HOW →

SERVİS / SERVICE →





## AVM-P 2 poles 0-100 Hz

Açıklama / Description		Mekanik Özellikler / Mechanical Specifications				Elektriksel Özellikler / Electrical Specifications			
Model Type	Gövde Size	Santrüfuj Kuvveti Centrifugal Force		(*) Statik Moment Statical Moment (n <sup>1</sup> )	Ağırlık Weight	Giriş Gücü Input Power	Nominal Akım Nom. Current (A) - 100Hz		Devir rpm
		( Kg/F )	( kN )	( Kgmm )	( Kg )		( W )	42-55V	
AVM-P 2000	40	2000	19,62	49,70	34	1750	26,3	2,7 - 3,1	0/100
AVM-P 2500	50	2500	24,52	62,12	40	2200	30	3,4 - 4,1	

(\*) Working moment = 2x static moment

la / ln = başlangıç akımı ile maksimum akım arasındaki oran./ ratio between start-up current and maximum current.

## APV-P 2 poles 0-100 Hz

Model Type	Gövde Size	Fig.	Gövde Ölçüleri - Overall Dimensions (mm)													
			A	B	C	D	E	ØF	R	L	M	ØK	K <sup>1</sup>	G	S	N
AVM-P 2000	40	B	405	210	188	109	225,5	183	220	120	170	17 4	-	23	37	104,5
AVM-P 2500	50	A	476	230	226	125	247,5	220	260	140÷150	190	18,5 4	23,5	21	50,5	117,5



### Değişken Frekanslı Vibrasyon Motorları

AVM-P serisi AVİBRO vibrasyon motoru beton briket makineleri ve otomasyon sistemiyle çalışan prefabrik beton üretimindeki kalıplarda kullanılmaktadır.

#### TRİFAZE GİRİŞ GERİLİMİ

2 kutuplu 42 V 0/100 Hz- 0/6000 rpm  
2 kutuplu 380-460 V 0/100 Hz- 0/6000 rpm  
2 kutuplu 42 V 0/150 Hz- 0/9000 rpm  
4 kutuplu 42 V 0/150 Hz- 0/6000 rpm

#### FREKANS İNVERTÖRÜ

AVM/P serisi AVİBRO vibrasyon motorları, sabit torklu olan PVM tipi inverter ile çalıştırılmalıdır. Ürün etiketinde belirtilen elektromekanik özelliklere göre inverter programlanmalı ve çalıştırılmalıdır.



### Variable Frequency Vibration Motors

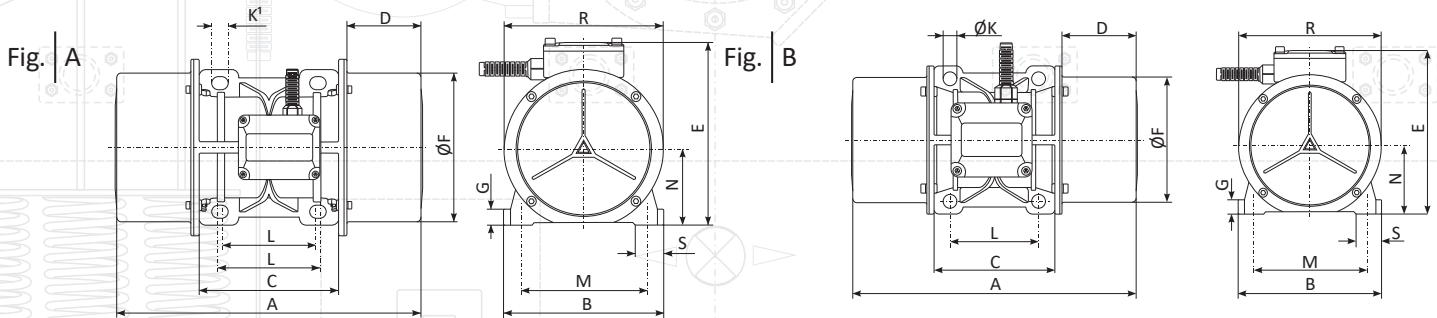
AVM-P series AVİBRO vibration motor is used in concrete briquette machines and molds in prefabricated concrete production working with automation system.

#### TRIPHASE INPUT VOLTAGE

2 poles 42 V 0/100 Hz- 0/6000 rpm  
2 poles 380-460 V 0/100 Hz- 0/6000 rpm  
2 poles 42 V 0/150 Hz- 0/9000 rpm  
4 poles 42 V 0/150 Hz- 0/6000 rpm

#### FREQUENCY INVERTER

AVM/P series AVİBRO vibration motors should be operated with a constant torque PVM type inverter. The inverter must be programmed and operated according to the electromechanical properties specified on the product label.





# AVM-P

FAMCO  
هایپر صنعت



 [www.famcocorp.com](http://www.famcocorp.com)  
 E-mail: [info@famcocorp.com](mailto:info@famcocorp.com)  
 @famco\_group

 Tel: ۰۲۱-۴۸۰۰۰۰۴۹  
 Fax: ۰۲۱-۴۴۹۹۴۶۴۲

تهران، کیلومتر ۲۱ بزرگراه لشگری (جاده مخصوص کرج)  
روبروی پالایشگاه نفت پارس، پلاک ۱۲





**AVIBRO®**

**PV-A**

TEKNİK KATALOG  
TECHNICAL CATALOGUE **2020**

TEKNOLOJİ / TECHNOLOGY →

KALİTE / QUALITY →

PERFORMANS / PERFORMANCE →

VERİMLİLİK / PRODUCTIVITY →

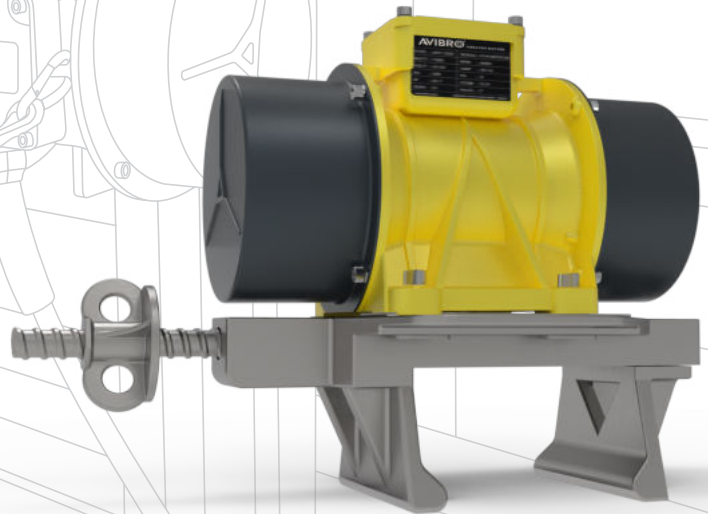
GÜÇ / POWER →

TASARIM / DESIGN →

YENİLİK / INNOVATION →

TECRÜBE / KNOW-HOW →

SERVİS / SERVICE →



PV-A 50 Hz - 3000 rpm / 200 Hz 6000 rpm

Açıklama / Description		Mekanik Özellikler / Mechanical Specifications				Elektriksel Özellikler / Electrical Specifications				
Model Type	Gövde Size	Santrüfuj Kuvveti Centrifugal Force		(*)Statik Moment Statical Moment (m <sup>1</sup> )	Ağırlık Weight	Giriş Gücü Input Power	Nominal Akım Nom. Current	Gerilim Voltage	Frekans Frequency	Devir rpm
		(Kg/F)	(kN)	(Kgmm)	(Kg)					
PV-A 400/42	20	392	3,84	9,7	8,3	400	8,7	42-55~	200	6000
PV-A 400/230	20	311	3,05	30,9	8,3	400	113,6	230~	50	3000
PV-A 400/400	20	387	3,79	38,4	8,3	400	1,1	400~	50	3000
PV-A 400/115	20	374	3,66	9,2	8,3	400	3,4	115~	200	6000

(\*) Working moment = 2x static moment



## Değişken Frekanslı Vibrasyon Motorları

> PV-A serisi ürünler özellikle brüt beton uygulamaları için beton; Plywood ve çelik kalıplarda, perde beton, viyadükler ve benzeri demir donatısının yoğun olduğu yumuşak betonun ayrılmaya, (segregasyon) uğramadan sıkıştırılması için geliştirilmiş ideal bir vibrasyon motorudur.

- > PV-A serisi vibrasyon motorları,
  - Bina Tünel kalıplarında
  - Kolon, viyadük ve perde beton kalıplarında
  - Üst yapı ve alt yapıda, beton boru kalıplarında
  - Vibrasyon masalarında

Tüm yoğun donatılı ahşap ve çelik beton kalıplarında güvenilir, uzun ömürlü, rahat ve problemsiz taze betonun sıkıştırılması için kullanılır.

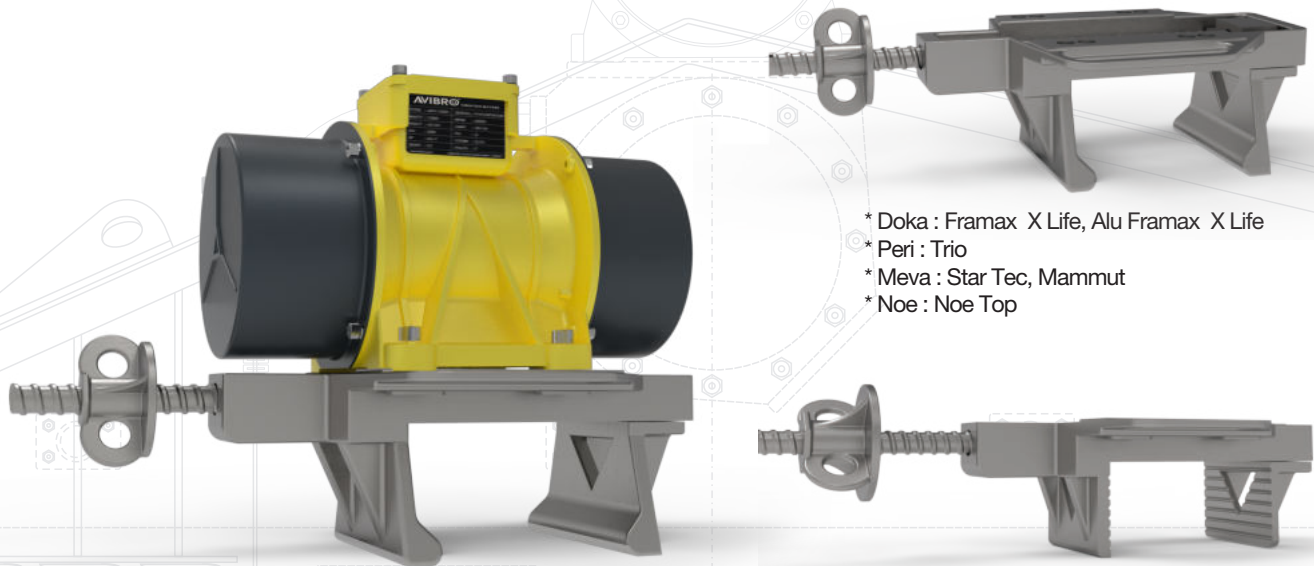


## Variable Frequency Vibration Motors

> PV-A series products are especially for gross concrete applications; It is an ideal vibration motor developed for the compression of soft concrete in which plywood and steel molds, curtain concrete, viaducts and similar iron reinforcement is dense without segregation.

- > PV-A series vibration motors,
  - Building tunnel formworks,
  - Column, viaduct and curtain concrete molds,
  - Superstructure and infrastructure,
  - In concrete pipe molds,
  - On vibration tables,
  - All densely reinforced wooden and steel concrete molds,

It is used for compacting fresh, reliable, long-lasting, comfortable and problem-free concrete.



- \* Doka : Framax X Life, Alu Framax X Life
- \* Peri : Trio
- \* Meva : Star Tec, Mammut
- \* Noe : Noe Top

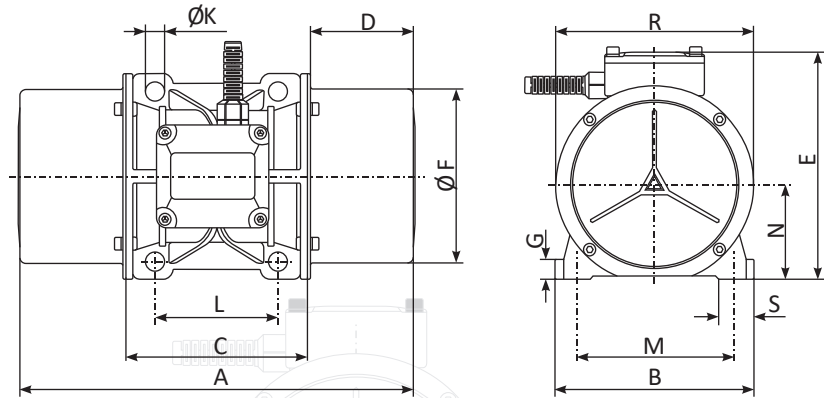
- \* Doka : H 20, Top 50, Ff 20
- \* Peri : VT 20K, GT 24, VARIO GT 24
- \* Hünnebeck : H 20, R 24, GF 24, ES 24
- \* Meva : H 20
- \* Noe : H 20
- \* Paschal : H 20



PV-A 50 Hz - 3000 rpm / 200 Hz 6000 rpm

	Model Type	Gövde Size	Fig.	Gövde Ölçüleri - Overall Dimensions (mm)														
				A	B	C	D	E	ØF	R	L	M	ØK	K <sup>1</sup>	G	S	N	
three-phase	PV-A 400/42	20	B	289	150,5	134	77,5	172	128	150	90	125	13,5	4	--	14	27	71,5
	PV-A 400/230	20	B	289	150,5	134	77,5	172	128	150	90	125	13,5	4	--	14	27	71,5
	PV-A 400/400	20	B	289	150,5	134	77,5	172	128	150	90	125	13,5	4	--	14	27	71,5
	PV-A 400/115	20	B	289	150,5	134	77,5	172	128	150	90	125	13,5	4	--	14	27	71,5

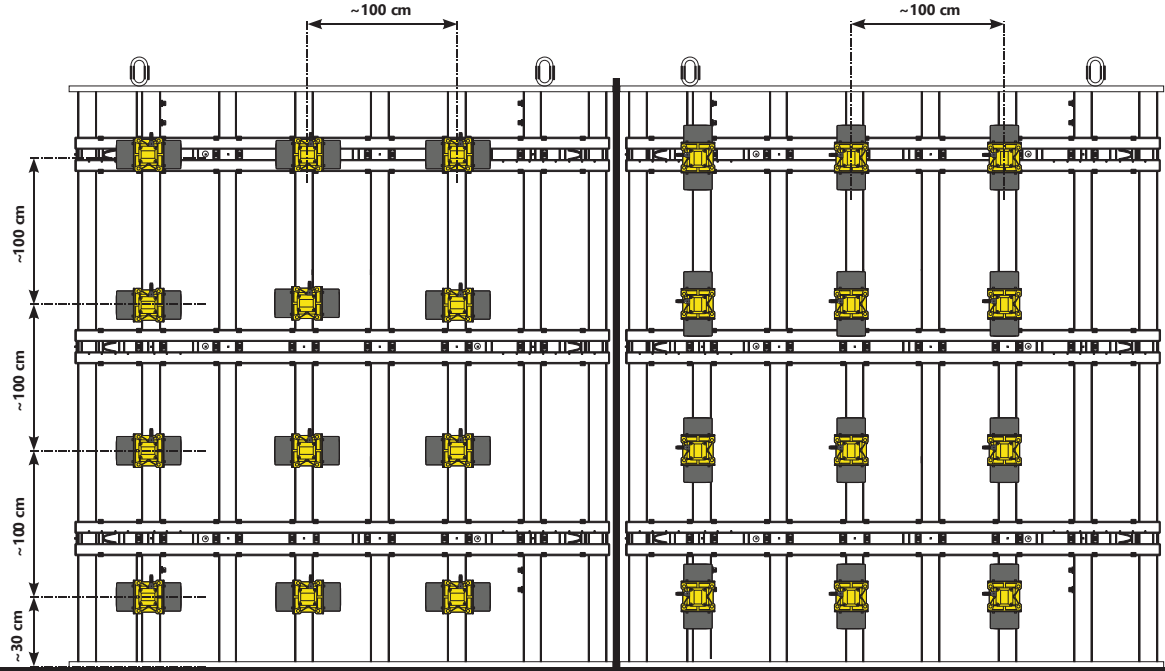
Fig. B



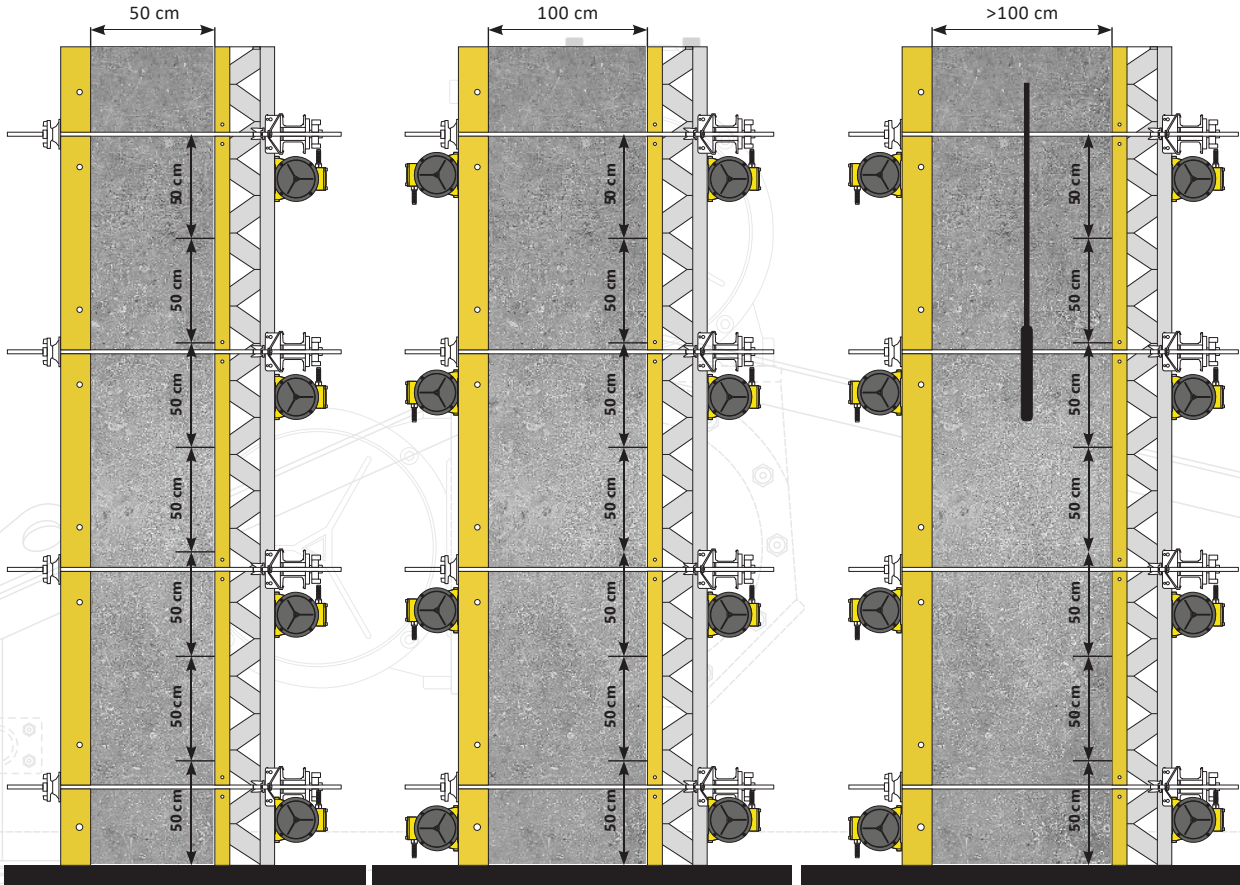
## PV-AF - Elektronik Frekans Konvertörleri - Variable Electronical Frequency Converters

	Model Type	Çalışma Voltajı Operating Voltage	Şebeke Akımı Current Input	Çıkış Voltajı Voltage Output	Çıkış Akımı Current Output	Priz Sayısı Number Of Sockets
three-phase	PV-AF 55/4	380-400V / 50 Hz	6 Amp.	42-55 V	55 Amp.	4
	PV-AF 80/6	380-400V / 50 Hz	9 Amp.	42-55 V	80 Amp.	6
	PV-AF 110/8	380-400V / 50 Hz	16 Amp.	42-55 V	110 Amp.	8
	PV-AF 130/10	380-400V / 50 Hz	20 Amp.	42-55 V	130 Amp.	10



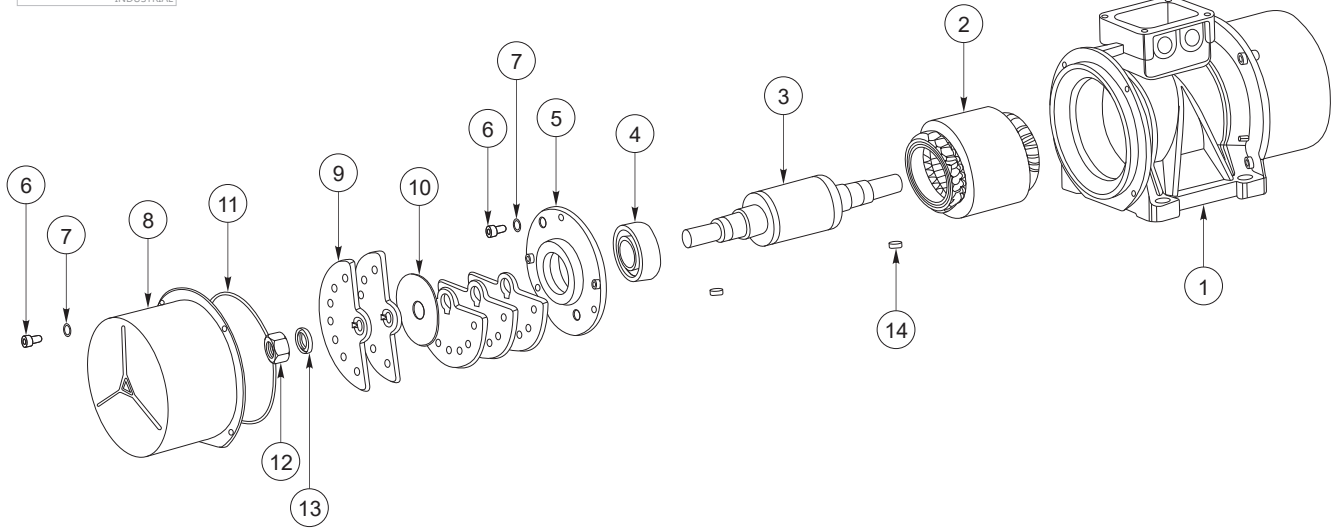
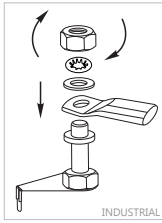


Şekil 1: Plywood Ahşap ve Çelik beton kalıplarına sistematik vibrasyon motoru yerleştirme  
Example 1: Placement of vibrations on wooden concrete moulds



Şekil 3: PV-A serisi vibrasyon motorunun etkili sıkıştırma derinliği.  
Example 3: Placement of vibrations and efficient depth of compacting.



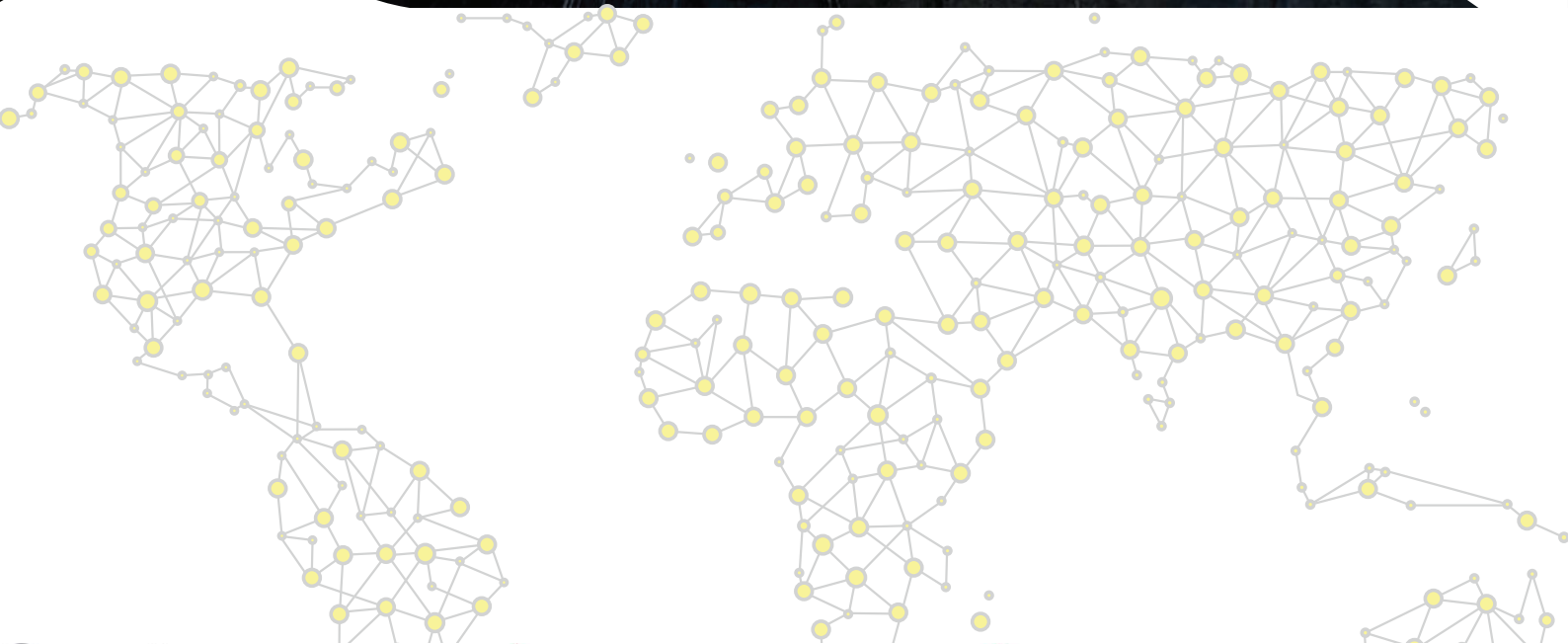



### Açıklama / Description

No Pos.	Kod Code	Parça Adı	Description	Adet Q.Ty
1	A001002	Gövde	Body	1
2	A007001	Stator	Stator	1
3	A004004	Rotor+Mil	Rotor	1
4	A003202	Rulman	Bearing	2
5	A002002	Rulman Kapağı	Bearing Cover	1
6	E009022	DIN912 - M5x12 Imbus Civata	DIN912 - M5x12 Screw	21
7	A009011	M5 Tırtırlı Rondela	M5 Washer	19
8	A005002	Ağırlık Koruma Tası	End Cover	2
9	A006066	Ø14 Ağırlık	Ø14 Weight	10
10	A008069	Ağırlık Ayar Derecesi	Adjusting Plate	2
11	A008024	Ø120,5x2,62 O-Ring	Ø120,5x2,62 O-Ring	2
12	A009019	M14 Altıköşe Somun	M14 Nut	2
13	A009020	M14 Tırtırlı Rondela	M14 Washer	2
14	E009001	4x4x8 Kama	Key A4x4x8	2
15	E008051	Klemens	Terminal Block	1
16	A008022	Ø78x3 O-Ring	Ø78x3 O-Ring	1
17	A008006	Klemens Kapağı	Terminal Cover	1
18	A008004	M16x1,5 Rekor	M16x1,5 Cable Grip	1
19				
20				
21				
22				

# PV-A


**FAMCO**  
هایپر صنعت




 [www.famcocorp.com](http://www.famcocorp.com)

 E-mail: [info@famcocorp.com](mailto:info@famcocorp.com)

 [@famco\\_group](https://www.instagram.com/famco_group)

 Tel: +۹۰۲۱-۴۸۰۰۰۰۴۹

 Fax: +۹۰۲۱-۴۴۹۹۴۶۴۲

تهران، کیلومتر ۲۱ بزرگراه لشگری (جاده مخصوص کرج)

روبروی پالایشگاه نفت پارس، پلاک ۱۲