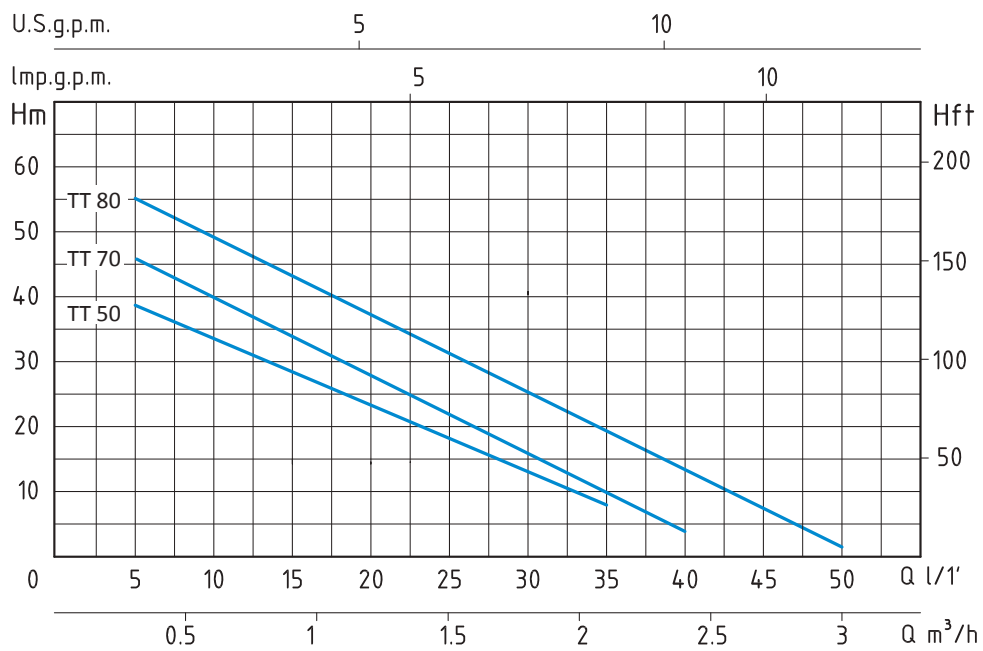


ELETTROPOMPE VOLUMETRICHE
VOLUMETRIC PUMPS



TT - 50 HZ - 1 PHASE

TIPO TYPE	POTENZA NOMINALE NOMINAL POWER		POTENZA ASSORBITA INPUT POWER	AMPERE	Q = PORTATA - CAPACITY											
	HP	kW			kW	Monofase Single-phase	m³/h	0,3	0,6	0,9	1,2	1,5	1,8	2,1	2,4	3
Monofase Single-phase	P2		P1	Monofase Single-phase	l/1'	5	10	15	20	25	30	35	40	50		
	Prevalenza manometrica totale in m.C.A. - Total head in meters w.c.															
	TT 50	0,5	0,37		0,55	2,9	H (m)	38	34	29	24	19	13	8		
TT 70	0,7	0,52	0,80	3,5	H (m)	46	40	34	28	21	15	10	4			
TT 80	0,8	0,6	0,9	4	H (m)	55	49	42	36	31	25	20	13	2		

APPLICAZIONI

Elettropompe volumetriche in grado di sviluppare elevate prevalenze con potenze limitate, ed avere curve di funzionamento particolarmente stabili.

Sono adatte in impianti domestici, per aumentare la pressione di rete degli acquedotti e per la distribuzione automatica dell'acqua a mezzo di piccoli serbatoi, autoclavi o gruppi idrosfera a membrana. Per il corretto funzionamento della pompa usare esclusivamente acqua pulita, o liquidi non aggressivi, senza la presenza di sabbia o altre impurità solide.

LIMITI D'IMPIEGO

- Temperatura liquido fino a 35°C (per un uso domestico secondo EN 60 335-2-41)
- Temperatura max. liquido: 60°C (per altri impieghi)
- Temperatura ambiente fino a 40°C
- Altezza d'aspirazione manometrica fino a 7 mt.
- Servizio continuo

MOTORE

- Monofase 230V-50Hz
- Motore elettrico ad induzione a 2 poli (n = 2850 min⁻¹)
- Isolamento Classe F
- Protezione IP 44

MATERIALI

- Corpo pompa
- Supporto motore
- Girante
- Albero motore
- Tenute meccaniche (50-80)
- Tenute meccaniche (70)

- Ghisa
- Ghisa
- Ottone
- Acciaio Inox AISI 304
- Ceramica/Grafite/NBR
- Grafite/Silicio/NBR

APPLICATION

Volumetric water pumps able to offer high pressures in relation to comparatively low powers and which have particularly steady operating curves.

They are qualified in domestic fittings, to increase the system pressure in aqueducts and for automatic water distribution by small autoclave tanks or by hydrosphere units.

For the correct functioning of the pump, use clean water, or non-aggressive liquids only, without sand or other solid impurities.

OPERATING CONDITIONS

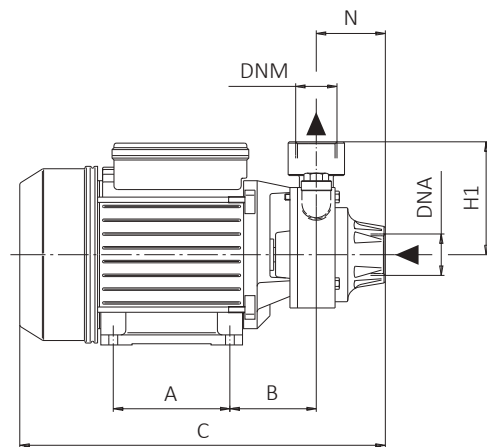
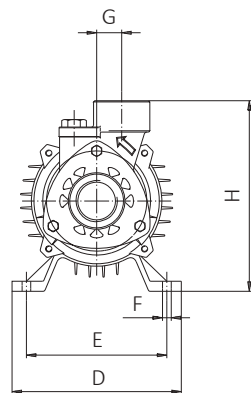
- Liquid temperature up to 35°C (for home use according to EN 60 335-2-41)
- Temperature max. liquid: 60°C (for other uses)
- Ambient temperature up to 40°C
- Total suction lift up to 7 mt.
- Continuous duty

MOTOR

- Single-phase 230V-50Hz
- Two-Pole induction motor (n = 2850 min⁻¹)
- Insulation Class F
- Protection IP 44

MATERIALS

- Pump body
- Motor Support
- Impeller
- Shaft with rotor
- Mechanical seal (50-80)
- Mechanical seal (70)
- Cast Iron
- Cast Iron
- Brass
- Stainless Steel AISI 304
- Ceramic/Graphite/NBR
- Graphite/Silicon/NBR



TIPO TYPE	DIMENSIONI mm- DIMENSIONS mm												DIMENSIONI DIMENSIONS mm			PESO WEIGHT Kg
	A	B	C	D	E	F	G	H	H1	N	DNA	DNM	P	L	H	
Monofase Single-phase																
TT 50	80	65	255	120	100	7	20	144	81	50	1"	1"	177	300	176	6,1
TT 70	85	70	285	135	112	7	20	152	81	50	1"	1"	172	328	191	7,7
TT 80	90	70	295	135	112	7	20	161	90	55	1"	1"	172	328	191	9,2