

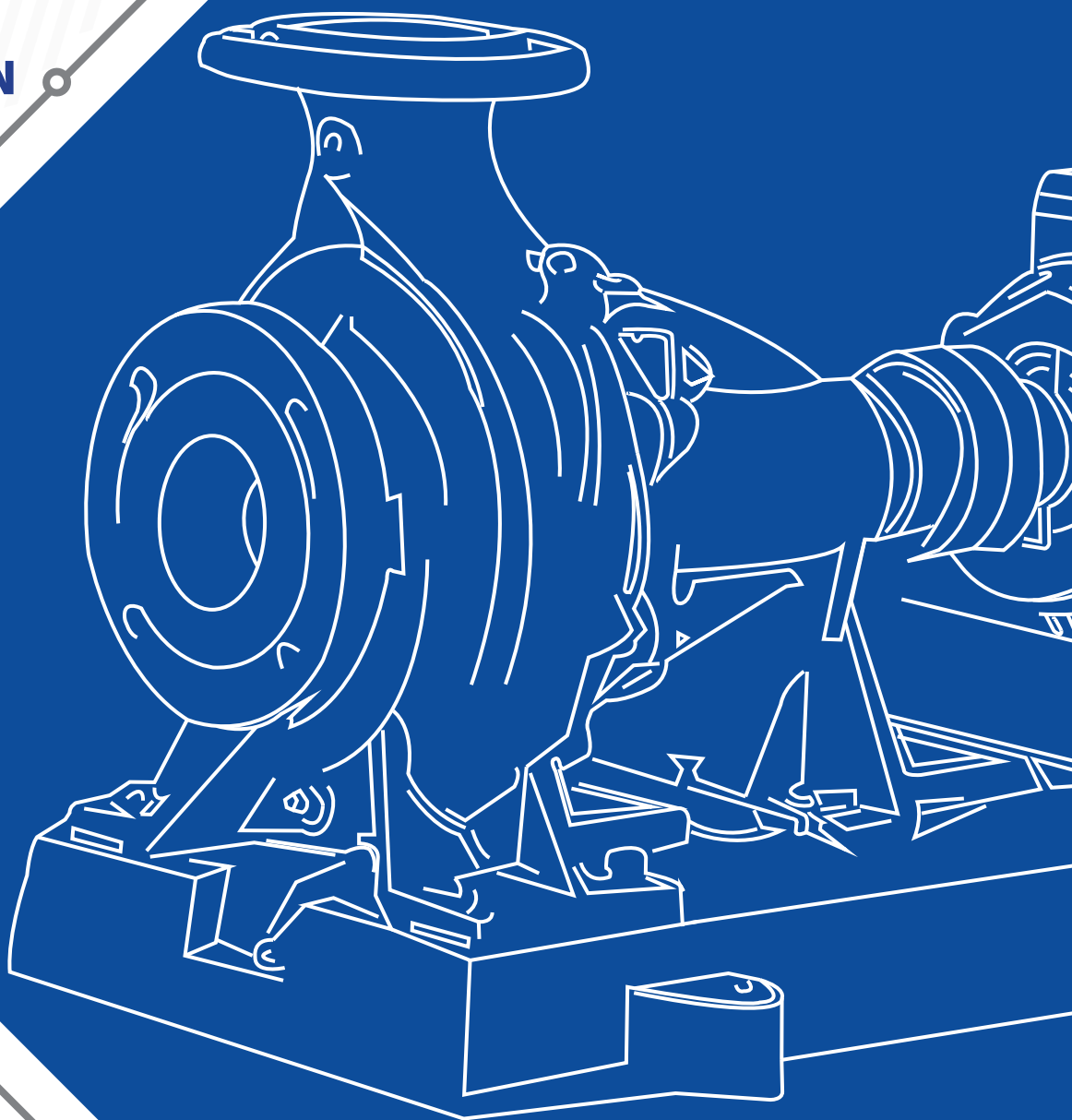
# FAMCO

هایپر صنعت

- [www.famco.co.ir](http://www.famco.co.ir)
- [www.famcocorp.com](http://www.famcocorp.com)

 PUMP IRAN

PUMPS  
پمپ



**Catalog 2018** • • Symbol of the dynamism in industry

# FAMCO

## هایپر صنعت

- ۲۰..... درباره هایپر صنعت فامکو
- ۳۰..... درباره پمپیران
- ۴۰..... پمپ گریز از مرکز (گل کش) پمپیران
- ۱۰۰..... پمپ گریز از مرکز پمپیران
- ۱۰۶..... پمپ فشار قوی پمپیران
- ۱۳۰..... پمپ فشار قوی عمودی طبقاتی استیل پمپیران
- ۱۶۲..... پمپ شناور تک فاز پمپیران
- ۱۷۲..... پمپ شناور سه فاز پمپیران
- ۲۰۴..... پمپ روغن داغ پمپیران

## درباره هایپر صنعت فامکو

هایپر صنعت فامکو قریب به دو دهه گذشته، در قالب سهامی خاص و با سرمایه بخش خصوصی فعالیت خود را در زمینه فروش تجهیزات صنعتی آغاز نمود.

در ادامه به لحاظ دارا بودن دانش فنی و اخذ تجارب متعدد و علاقه مندی سرمایه گذاران، به زمره مشاوران، طراحان و تامین کنندگان برترین برندهای تجهیزات صنعتی پیوست و به یکی از بزرگترین و مطرح ترین شرکت های ایرانی در این صنف مبدل گشت که همواره بهترین محصولات از به نام ترین برندهای داخلی و خارجی را مطابق با نیاز مصرف در ایران انتخاب و ارائه می نماید. شهرت و اعتبار این گروه از همان سالهای نخست فعالیت به علت تاکید بر کیفیت در انجام امور و احترام به خواسته های مشتریان و جلب رضایت آنان رو به تزاید بوده و در حال حاضر از این حیث از جایگاه رفیعی برخوردار می باشد که سوابق این سالها و مشتریان بیشمار آن، حاکی از موفقیت های متعدد در زمینه های مختلف است.

از این رو به مراتب، گسترش تکنولوژی مرتبط با زمینه تخصصی و ارائه خدمات پس از فروش به مشتریان، مکمل فعالیت های اصلی این گروه قرار گرفت و همواره تحقیق و پژوهش در زمینه فعالیت های اجرایی، تسلط کامل به اطلاعات به روز فنی و مهندسی جهت ارائه ارزشمند ترین محصولات و خدمات به مشتریان را بر خود واجب دانست تا نیل به نتایج مطلوب و موفقیت در دراز مدت از طریق جلب رضایت مشتری و تامین منافع ذینفعان محقق گردد.

اکنون این گروه با تکیه بر توانایی کارشناسان متعهد، متخصص و با تجربه در قالب ۲۱ بخش تخصصی و مجزا که متشکل از واحدهای پمپ، گیربکس، الکتروموتور، هیدرولیک، پنوماتیک، ابزار دقیق، پایپینگ، برق صنعتی، ژنراتور، اتوماسیون صنعتی، تصفیه آب خانگی و صنعتی، کمپرسور هوا، کمپرسور تبرید، تجهیزات سرمایشی و گرمایشی، ساید چنل، سیم و کابل، تهویه مطبوع، ابزار آلات، مواد شیمیایی، تجهیزات و ماشین آلات کشاورزی و ماشین آلات ساختمانی می باشد، در زمینه مشاوره، طراحی و تامین، اسمبلینگ قطعات نیمه کامل (SKD)، مونتاژ قطعات کاملا منفصل (CKD) و ساخت تجهیزات صنعتی خدمات کم نظیری را ارائه می نماید.

همچنین این مجموعه برای ارائه خدمات کم نظیر خود اقدام به تجهیز سالنی به مساحت ۱۰۰۰ متر به عنوان نمایشگاه دائمی تخصصی صنعت نموده است تا مدیران و تامین کنندگان به راحتی کالاهای خود را مشاهده و از نظرات کارشناسان بهره مند گردند. امید به آنکه تخصص، تعهد و اهتمام به انجام وظایف اعضا این مجموعه، قدم کوچکی در جهت رشد و شکوفایی بیش از پیش میهن عزیزمان باشد.

هایپر صنعت فامکو با استفاده از نیروهای متخصص و با سابقه در زمینه های طراحی، واردات، فروش، تعمیرات و خدمات پس از فروش انواع الکتروپمپ های صنعتی و با داشتن چندین نمایندگی رسمی و عاملیت فروش برندهای اروپایی مورد استفاده در صنایع آب و فاضلاب، نفت و گاز و پتروشیمی، دارویی، غذایی و سایر کارخانجات صنعتی در داخل و خارج از کشور با رعایت اصول فنی و کیفی در جهت ارتقاء سطح آنها تلاش می نماید و در راستای ارتقاء روز افزون کیفیت خدمات، افزایش رضایتمندی مشتریان، حفظ و ارتقاء سلامت و ایمنی پرسنل سازمان مصمم می باشد که سیستم مدیریت کیفیت منطبق با استاندارد ISO 14001:2004، ISO 9001:2008 و سیستم مدیریت ایمنی و بهداشت شغلی مطابق با الزامات OHSAS 18001:2007 را جهت بهبود مستمر در تمامی سطوح سازمان سرلوحه عملکرد خود قرار دهد.

خدمات قابل ارائه این شرکت به شرح ذیل است:

واردات و فروش انواع الکتروپمپ های صنعتی و خانگی.

طراحی، ساخت، تعمیر و نگهداری، بهینه سازی و افزایش راندمان خطوط انواع تجهیزات صنعتی مورد استفاده در صنایع سیمان، فولاد، خودرو سازی، پتروشیمی و سایر صنایع.

مشاوره و بازدید از خطوط صنایع مختلف با استفاده از کارگروه های تخصصی همانند کارگروه سیمان، فولاد، کاشی و سرامیک، آب و فاضلاب، صنایع دارویی، کشاورزی و دیگر سازمان ها.

هایپر صنعت فامکو خط مشی خود را بر اساس محورهای زیر استوار ساخته و خود را متعهد به اجرای اثربخش آن می داند:

تلاش برای افزایش رضایت مندی مشتری، ارتقاء کیفیت و بهبود مستمر مدیریت یکپارچه از طریق شناسایی، اجراء کنترل فرآیندها و تعیین اهداف سازمانی.

اجرای پروژه ها در چارچوب برنامه زمانبندی و سطح کیفی مورد انتظار.

آموزش مستمر و مداوم به منظور رشد مهارت های کارکنان و بهبود مستمر فرآیندها و سیستم مدیریت یکپارچه با بهره گیری از استعدادها و خلاقیت کارکنان.

## مقدمه

به طور کلی پمپ دستگاهی است که انرژی مکانیکی را از یک منبع خارجی گرفته و آن را به سیالی که از آن عبور می نماید منتقل می کند. تقسیم بندی پمپ ها بر اساس عوامل گوناگونی همچون، نحوه انتقال انرژی به سیال، نوع سیال، متریکال به کار رفته در ساخت پمپ و ... صورت می گیرد.

در اکثر منابع و مراجع ترجمه شده، این تقسیم بندی بر اساس مسائل تئوریک و آکادمیک بوده و بیشتر، پمپ های سانتریفیوژ مورد توجه بوده اند.

در این نوشتار سعی بر این بوده که آشنایی مختصری با انواع پمپ های موجود در صنایع بر اساس موارد عملی و کاربردی صورت پذیرد. در صورت نیاز به انواع پمپ های صنعتی، مشاوره و اطلاعات فنی بیشتر با کارشناسان شرکت فامکو تماس حاصل فرمایید و یا به سایت [www.famcocorp.com](http://www.famcocorp.com) مراجعه کنید.

## درباره پمپیران

شرکت صنایع پمپ سازی ایران (پمپیران) در سال 1354 هجری شمسی با هدف تولید انواع پمپ برای مصارف شهری کشاورزی و صنعتی تأسیس شده است.

پمپیران از ابتدای فعالیت با انعقاد قرارداد انتقال تکنولوژی از شرکت کا.اس.پ آلمان بمدت 20 سال انواع محصولات خود را تحت لیسانس تولید نموده و باعث نهادینه شدن تکنولوژی پمپ در ایران شده است.

پمپیران در شهر تاریخی و صنعتی تبریز 600 کیلومتری شمالغربی تهران با مساحت 87500 مترمربع تأسیس شده و کل زیربنای کارگاههای تولیدی، آزمایشگاهی و پشتیبانی آن حدود 40000 مترمربع و تعداد کارکنان حدود 400 نفر می باشد.

پمپیران از سال 1370 به سهامی عام تبدیل شده و در حال حاضر دارای بیش از سه هزار سهامدار است و سهام ان در بازار بورس خرید و فروش می شود.

شرکت صنایع پمپ سازی ایران (پمپیران) از نیمه اول سال 84 فعالیت تولیدی خود را با نام شرکت صنایع پمپیران (سهامی خاص) مستقل نموده است.

اکنون گروه صنایع پمپ سازی ایران (سهامی عام) شرکت های زیر را تحت پوشش خود دارد:

- صنایع پمپیران: تولید کننده انواع الکتروپمپ های شناور، فشار قوی، گریزاز مرکز و دو مکشه.
- پمپ سازی نوید سهند: تولید کننده پمپهای فاضلابی، ملخی شناور، نفتی و پتروشیمی (API).
- صنایع نوید موتور: تولید کننده انواع الکتروموتورهای صنعتی، خانگی و پمپهای سفارشی.
- پمپ سازی پرشیا: تولید کننده انواع پمپهای گریزاز مرکز و سفارشی.
- پمپ سمنان انرژی: تولید کننده انواع پمپهای تأسیساتی و خانگی.
- تلمبه سازان: توزیع قطعات یدکی و خدمات بعد از فروش.
- راشا: تولید کننده انواع قطعات ریخته گری.
- معین آبشان: طراحی و نصب ایستگاههای پمپاژ.
- پیوند آویژه: واردات، صادرات و مشاوره.

در حال حاضر شرکت صنایع پمپیران با دارا بودن گواهینامه مدیریت تضمین کیفیت ISO 9001-2000 محصولات خود را مطابق با استانداردهای بین المللی تولید نموده و مصرف کنندگان را از کیفیت محصولات خود مطمئن می سازد.

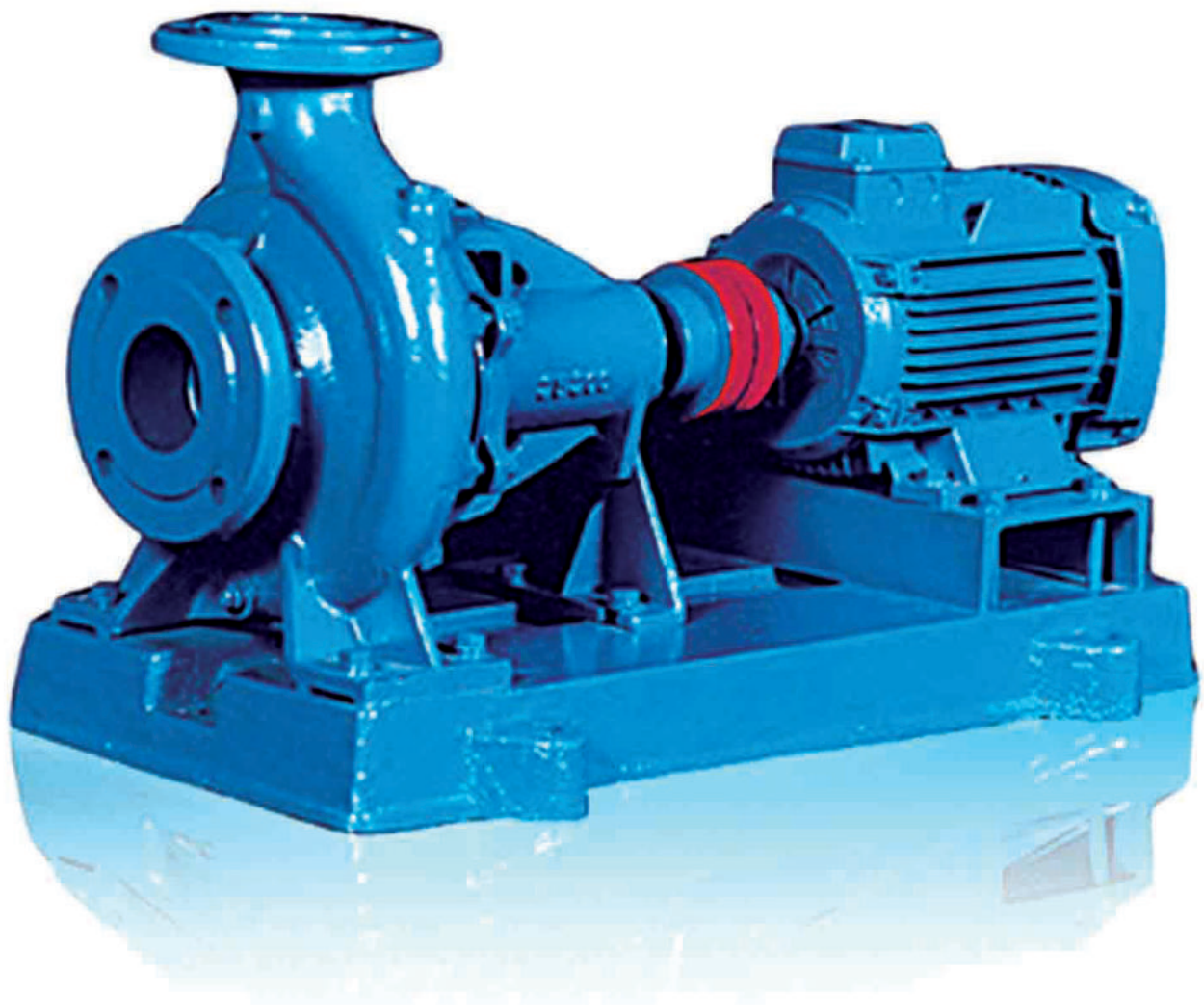
پمپیران در اغلب شهرهای ایران و برخی از کشورهای جهان دارای نمایندگی فروش است و مشتریان می توانند با نرخ یکسان محصولات مورد نیاز خود را از نزدیکترین نماینده خریداری نمایند.

پمپیران موفقیت و رشد خود را در آینده جستجو می کند و در تلاش است که:

- کیفیت خود را ارتقاء دهد.
- محصولات فعلی خود را متنوع تر کند.
- محصولات جدید تولید نماید.
- در صنایع تکمیلی و هم خانواده سرمایه گذاری کند.
- زمان تحویل را به حداقل برساند.
- رضایت مشتری را جلب نماید.
- پمپیران و گروه شرکت های اقماری محصولات زیر را تولید می کنند:
- الکتروموتورهای شناور چاه عمیق
- پمپ های شناور چاه عمیق
- پمپ های دو مکشه
- پمپ های گریزاز مرکز (مطابق DIN 24255)
- پمپ های گریزاز مرکز فشار قوی چند طبقه
- پمپ های گریزاز مرکز یکپارچه
- پمپ های گریزاز مرکز گل کش
- پمپ های سیرکولاسیون آب گرم
- پمپ های تغذیه دیگ بخار
- پمپ های کف کش شناور
- پمپ های لجن کش شناور
- پمپ های ملخی شناور
- پمپ های فولادی نفتی و پتروشیمی
- انواع الکتروموتورهای خانگی و صنعتی
- انواع قطعات ریخته گری



# CENTRIFUGAL PUMP



## پمپ سانتریفیوژ (گریز از مرکز) گل کش

### کاربردها:

مناسب جهت جابه جایی آب گل آلود در صنایع معدنی حفاری چاه های نفتی، پرورش ماهی، کشاورزی و ...

### مشخصات فنی:

مشخصات هیدرولیکی:

دبی: حداکثر آبدهی تا 350 متر مکعب بر ساعت

هد: حداکثر ارتفاع آبرسانی تا 71 متر

گستره دمای سیال: با استفاده از نوار گرافیت از 20 تا 110 درجه سانتیگراد

مشخصات الکتروموتور:

این سری از پمپهای سانتریفیوژ گل کشی، بدون اکتروموتور توسط سازنده عرضه می گردند.

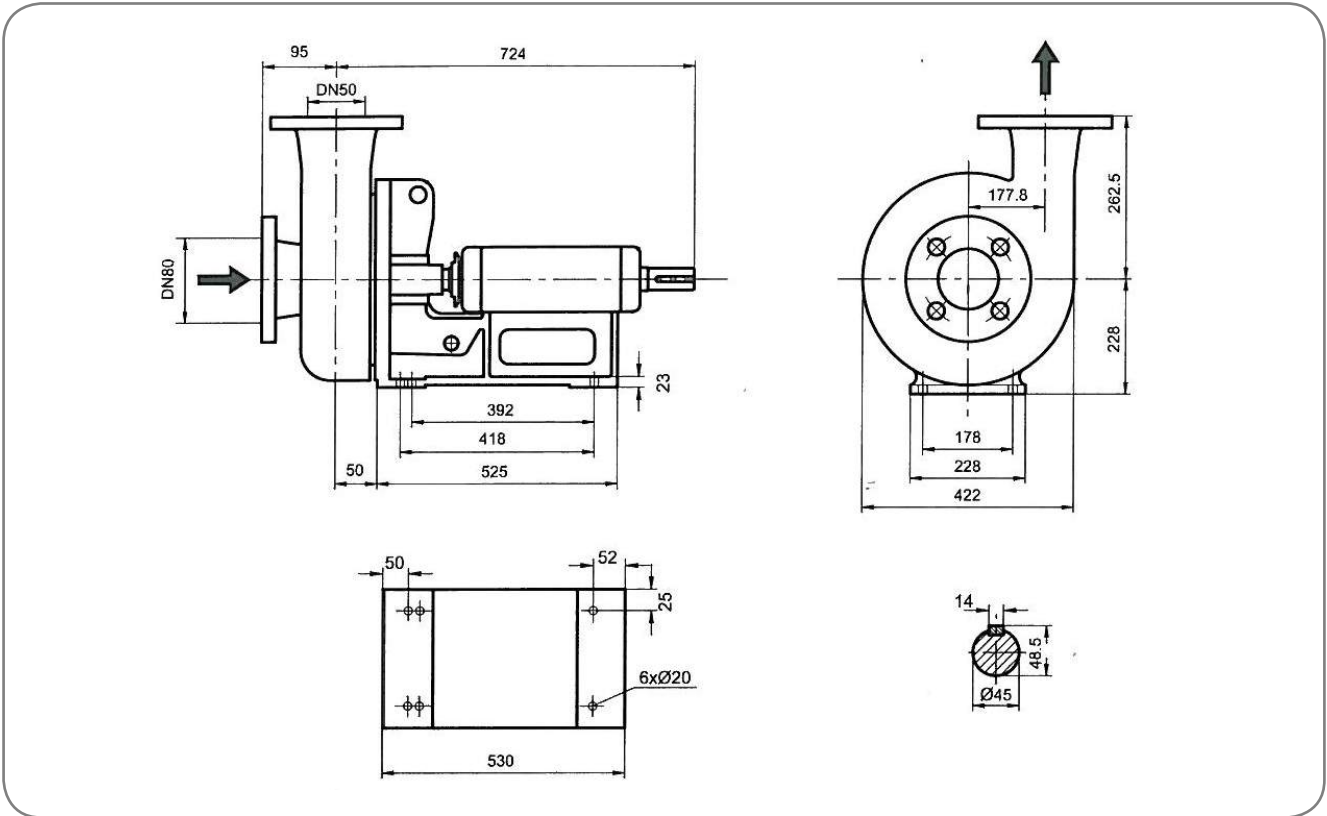
جنس قطعات تشکیل دهنده:

جنس پروانه: چدن GG-25

جنس شافت: فولاد 104021

جنس بدنه: چدن GG-25

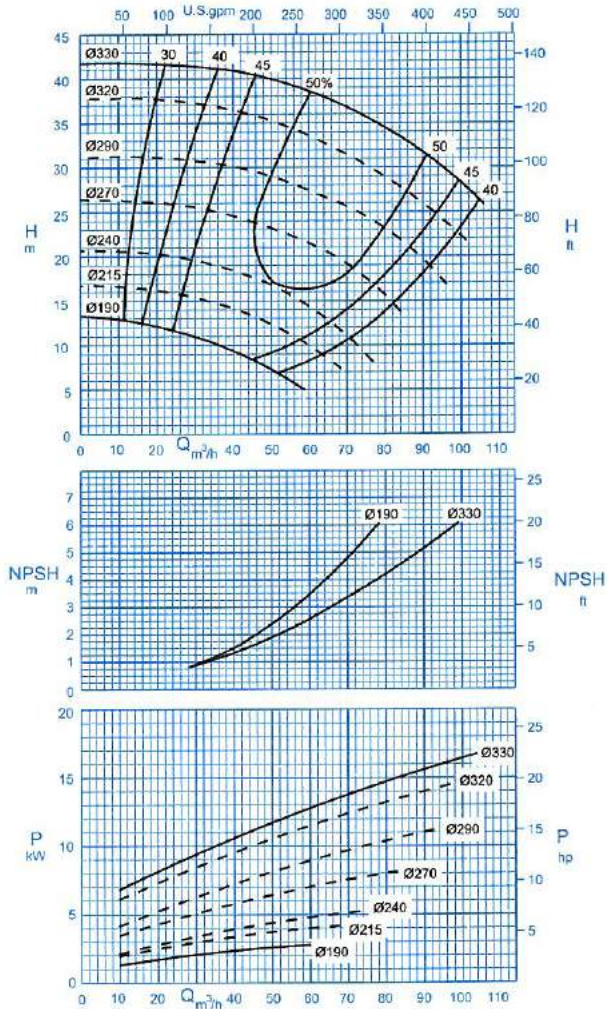
جنس سیل مکانیکی: این پمپها با نوار گرافیت توسط سازنده عرضه می گردد.



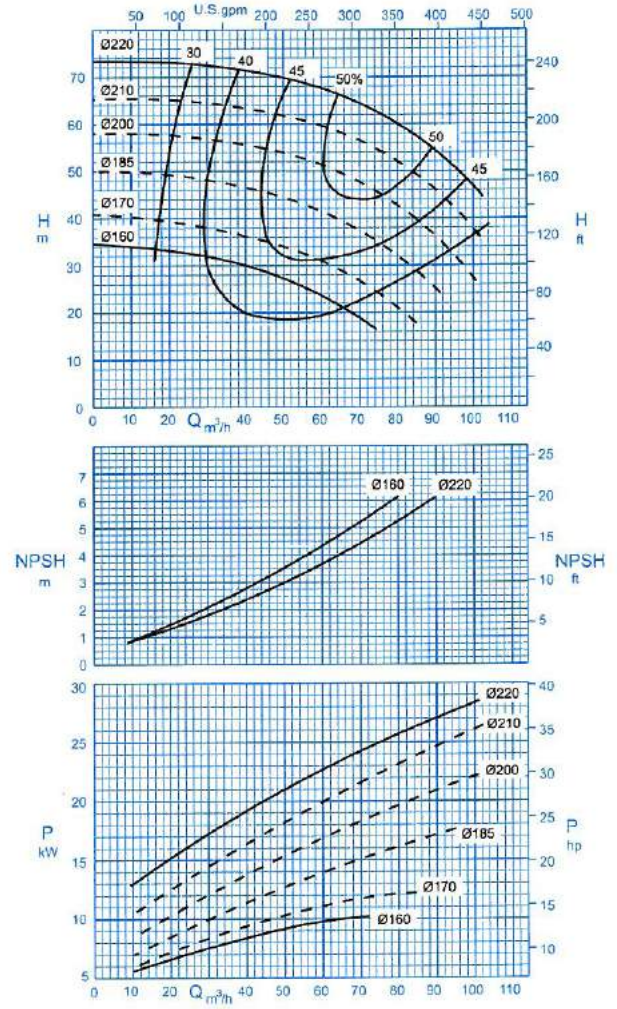
دور بر دقیقه	آبدهی (متر مکعب بر ساعت)					قطر پروانه (میلیمتر)	فلنج پمپ (میلیمتر)		مشخصات موتور			قطر لوله	
							مکش	رانش	قدرت		آمپر	مکش	رانش
	کیلو وات	اسب بخار	کیلو وات	اسب بخار									
1450	40	50	60	70	80	80	50	18.5	25	36.5	**	***	
ارتفاع (متر)	41	40	38.6	36.8	34.4			18.5	25	36.5			
	36.5	35.3	33.6	31.4	29.0			15	20	32			
	30.1	29.0	27.2	25.7	23.0			11	15	23.8			
	24.5	23.1	21.5	19	15.5								

دور بر دقیقه	آبدهی (متر مکعب بر ساعت)					قطر پروانه (میلیمتر)	فلنج پمپ (میلیمتر)		مشخصات موتور			قطر لوله	
							مکش	رانش	قدرت		آمپر	مکش	رانش
	کیلو وات	اسب بخار	کیلو وات	اسب بخار									
2900	40	50	60	70	80	80	50	30	40	58.5	**	***	
ارتفاع (متر)	71.3	69.8	67.5	64.1	60			30	40	58.5			
	63.5	61.8	59.6	56.2	52			22	30	44			
	55.6	54	51.5	47.8	42.6			18.5	25	36.5			
	46.4	44.2	41.5	37.2	32								

نمودار آبدهی پمپ گل کش 300-50 HDS



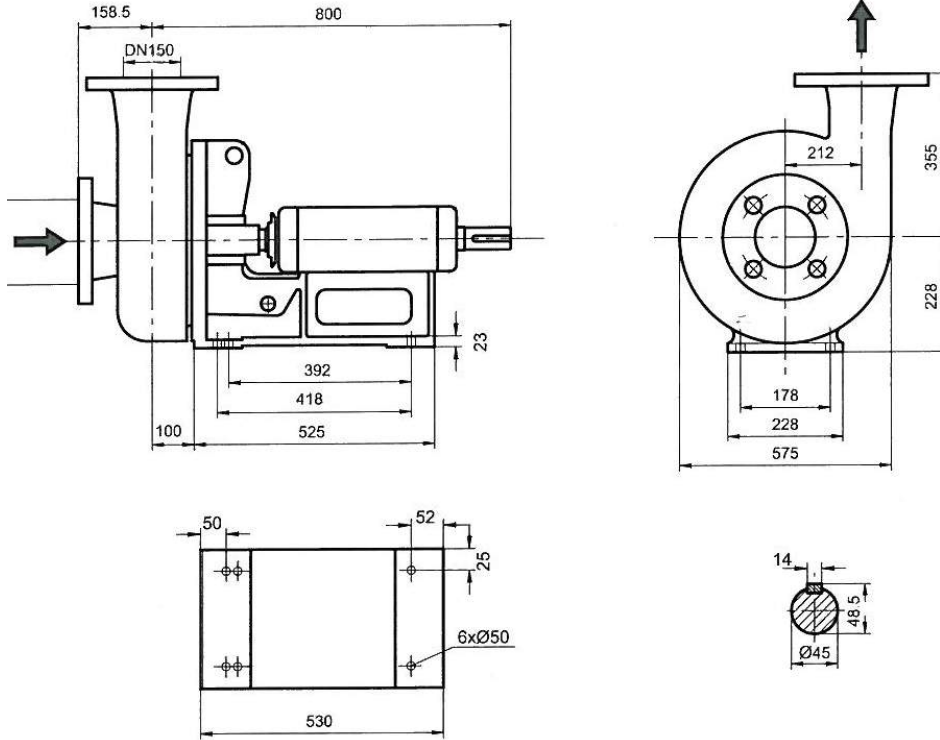
دور موتور ۱۴۵۰ / 1450 rpm



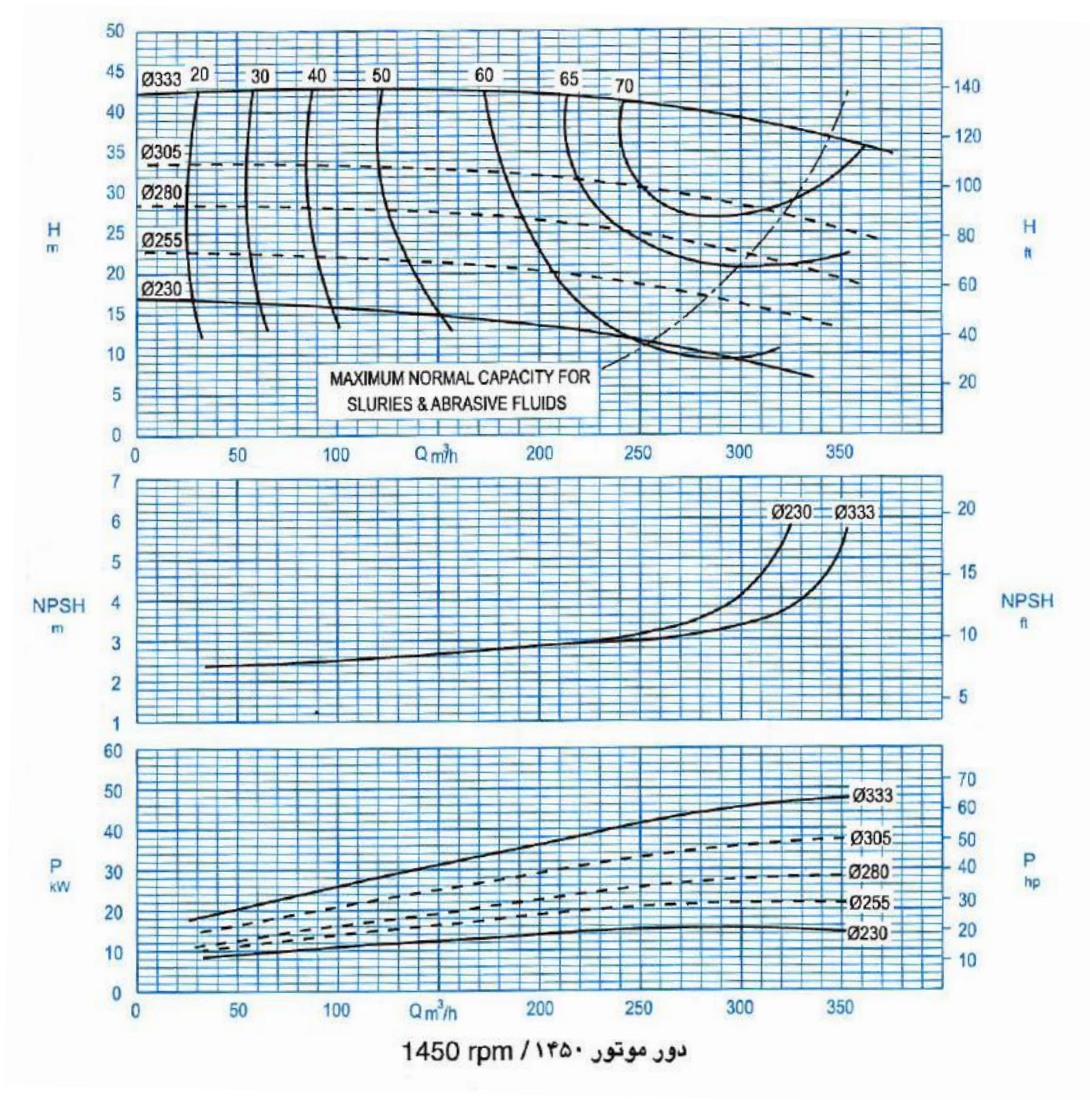
دور موتور ۲۹۰۰ / 2900 rpm



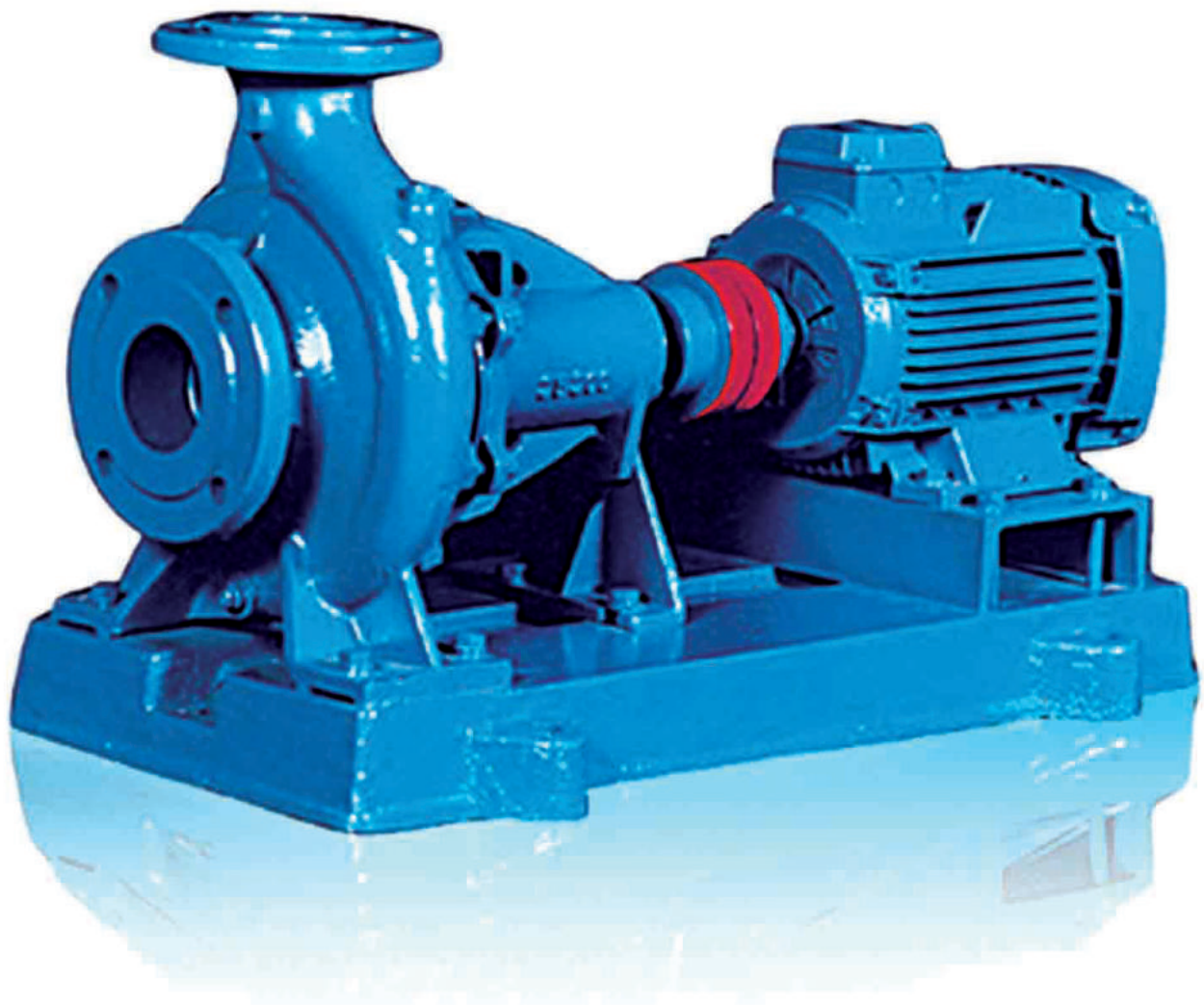
**پمپ گل کش HDS 150-300**



دور بر دقیقه	آبدهی (متر مکعب بر ساعت)					قطر پروانه (میلیمتر)	فلنج پمپ (میلیمتر)		مشخصات موتور			قطر لوله	
							مکش	رانش	قدرت		جریان	مکش	رانش
1450	150	200	250	300	350	200	150	کیلو وات	اسب بخار	آمپر	**	***	
ارتفاع (متر)	43	42.2	41	39	36			333	55	75			104
	33	32	30.6	28.2	25.3			305	45	60			85.5
	27.7	26.7	25	22.4	19			280	37	50			70.5
	21.5	20.2	18.6	16	-	255	30	40	58.5				



# **CENTRIFUGAL PUMP**



## پمپ سانتریفیوژ (گریز از مرکز)

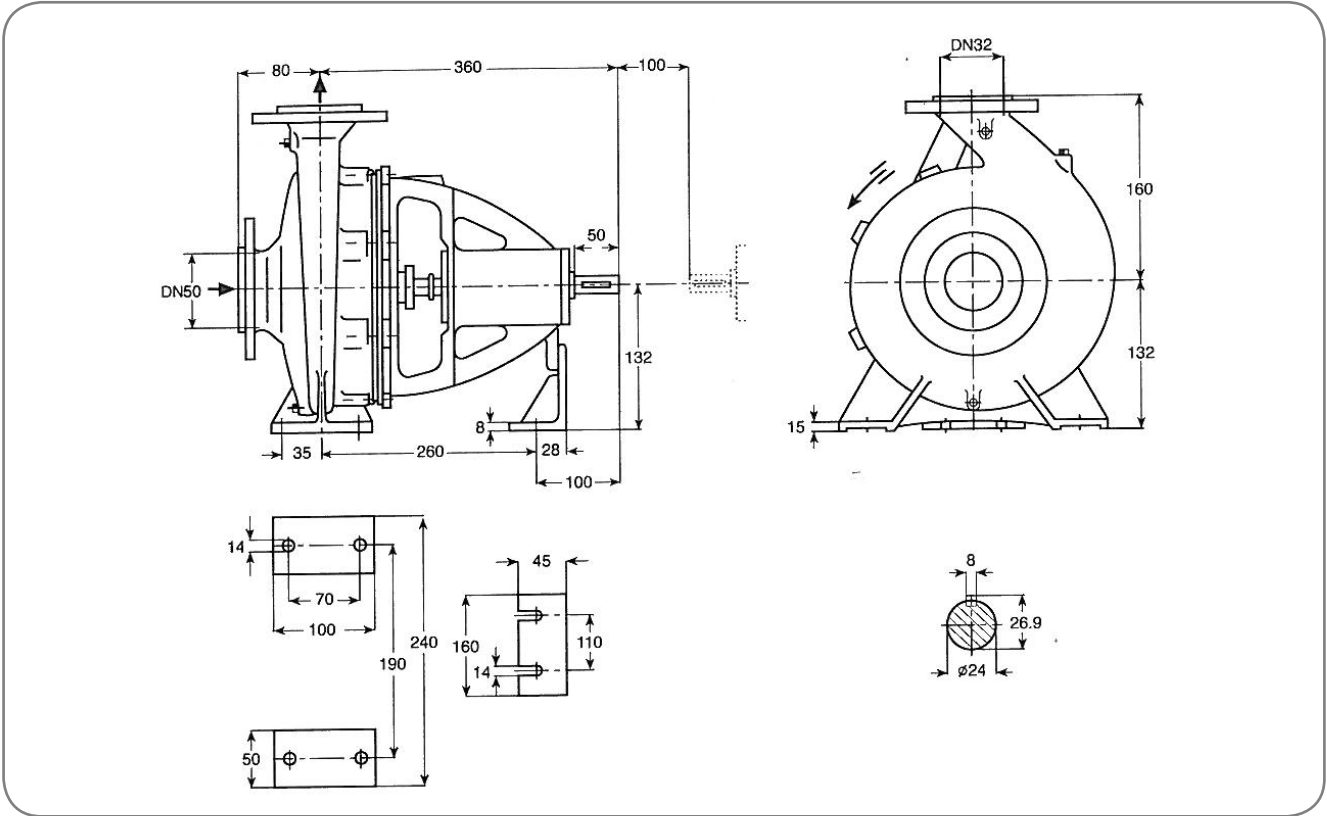
### کاربردها:

مناسب برای افزایش فشار آب گرم و سرد در انواع منابع ساختمان، نفت، گاز و پتروشیمی، دارویی، شیمیایی، غذایی، معدنی، آب و فاضلاب، کشاورزی، اداری و...  
سیرکولاسیون آب در مدار بسته، تخلیه استخر و...

### مشخصات فنی:

مشخصات هیدرولیکی  
دبی: حداکثر آبدهی تا 1800 مترمکعب بر ساعت  
هد: حداکثر ارتفاع آبرسانی تا 90 متر  
گستره دمای سیال: با استفاده از نوار گرافیت از 10- تا 110- درجه و با آب بند مکانیکی از 50- تا 140- درجه سانتیگراد  
مشخصات الکتروموتور  
این سری از پمپهای سانتریفیوژ، بدون الکتروموتور توسط سازنده عرضه می گردند  
جنس قطعات تشکیل دهنده  
جنس پروانه: چدن GG-25  
جنس شافت: فولاد 104021  
جنس بدنه: چدن GG-25  
جنس سیل مکانیکی: این پمپها با نوار گرافیت توسط سازنده عرضه می گردد.

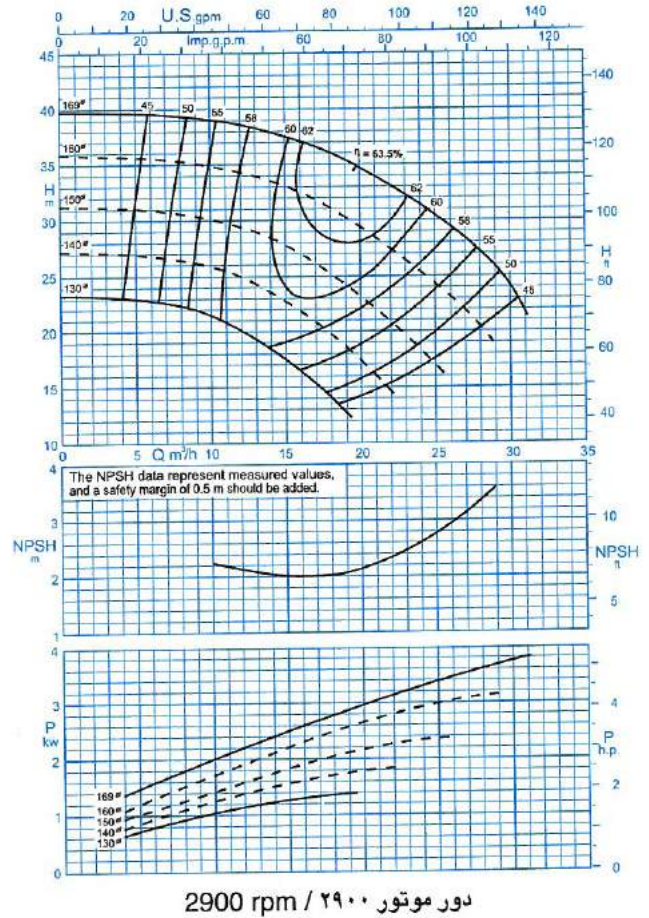
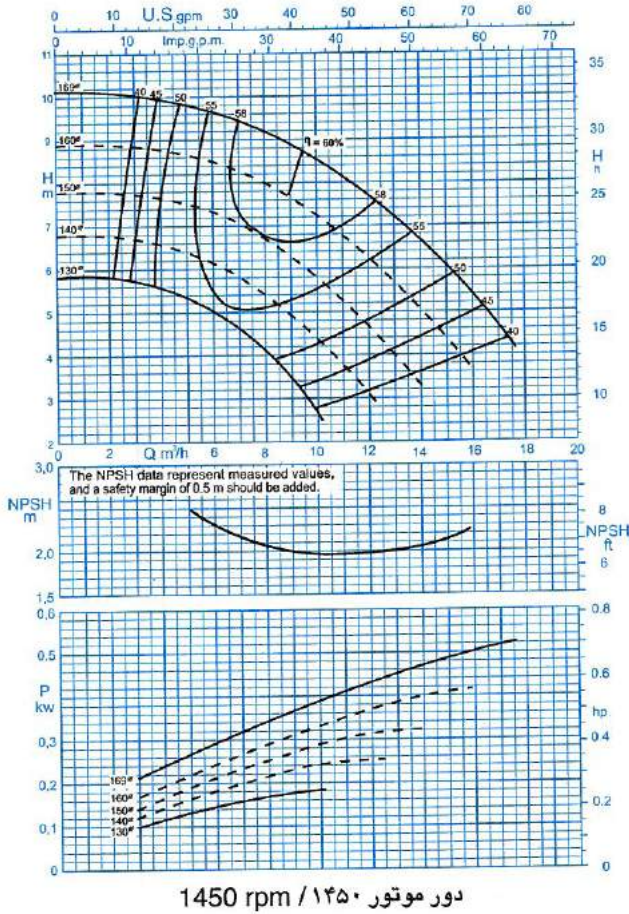


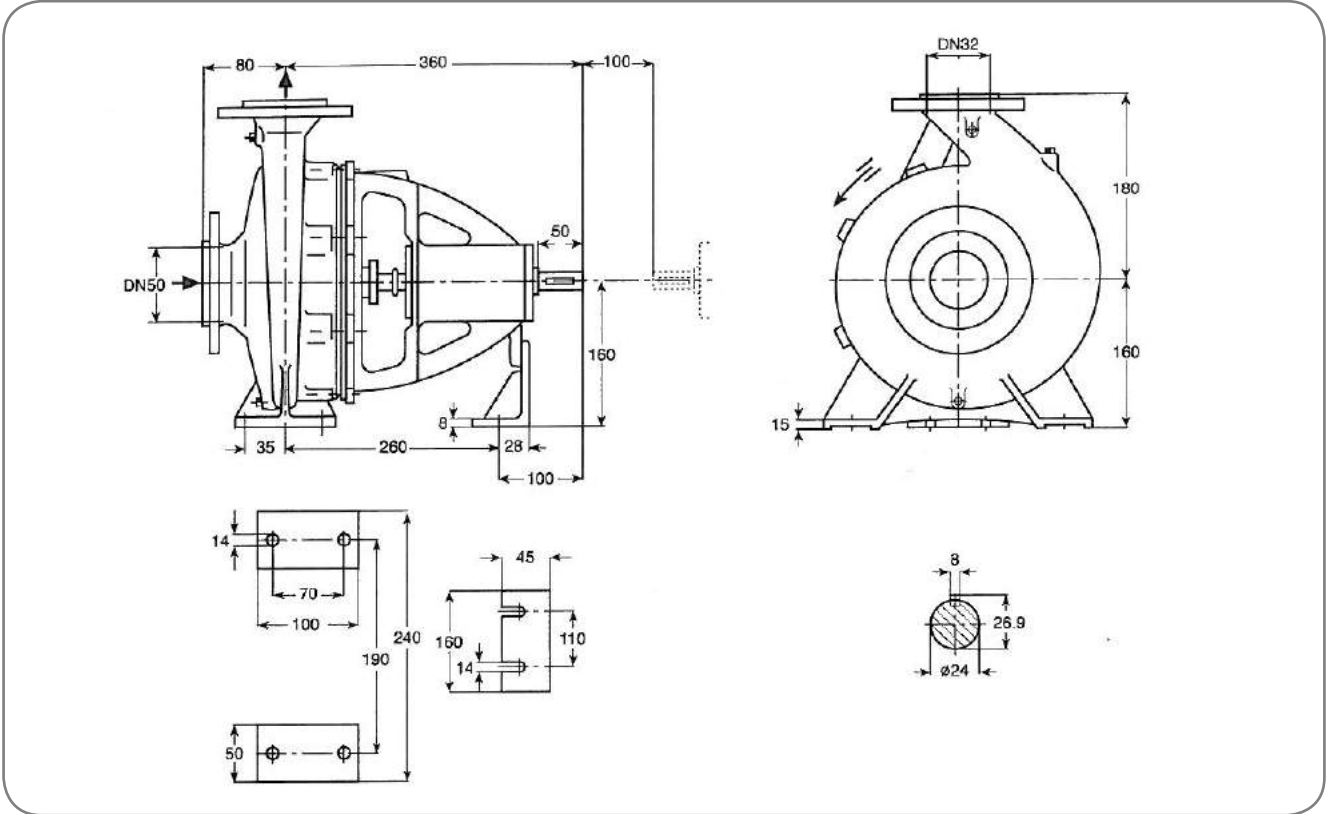


دور بر دقیقه 1450	آبدهی (متر مکعب بر ساعت)					قطر پروانه (میلیمتر)	فلنج پمپ (میلیمتر)		مشخصات موتور			قطر لوله	
							قدرت		جریان			مکش	رانش
							مکش	رانش	کیلو وات	اسب بخار	آمپر		
ارتفاع (متر)	6	8	10	12	14	169	50	32	0.75	1	2.2	**	***
	8.5	8	7.2	6.2	5	160			0.55	0.75	1.7		
	7.3	6.7	5.8	4.6	-	150			0.55	0.75	1.7		
	6.2	5.4	4.3	-	-	140			0.37	0.5	1.1		

دور بر دقیقه 2900	آبدهی (متر مکعب بر ساعت)					قطر پروانه (میلیمتر)	فلنج پمپ (میلیمتر)		مشخصات موتور			قطر لوله	
							قدرت		جریان			مکش	رانش
							مکش	رانش	کیلو وات	اسب بخار	آمپر		
ارتفاع (متر)	10	15	20	25	28	169	50	32	4	5.5	8.7	**	***
	39	37	34	30	27	160			4	5.5	8.7		
	35	33	29	24	20	150			3	4	6.6		
	30	27	23	17	-	140			3	4	6.6		

## نمودار آبدهی پمپ گریزاز مرکز 160-32



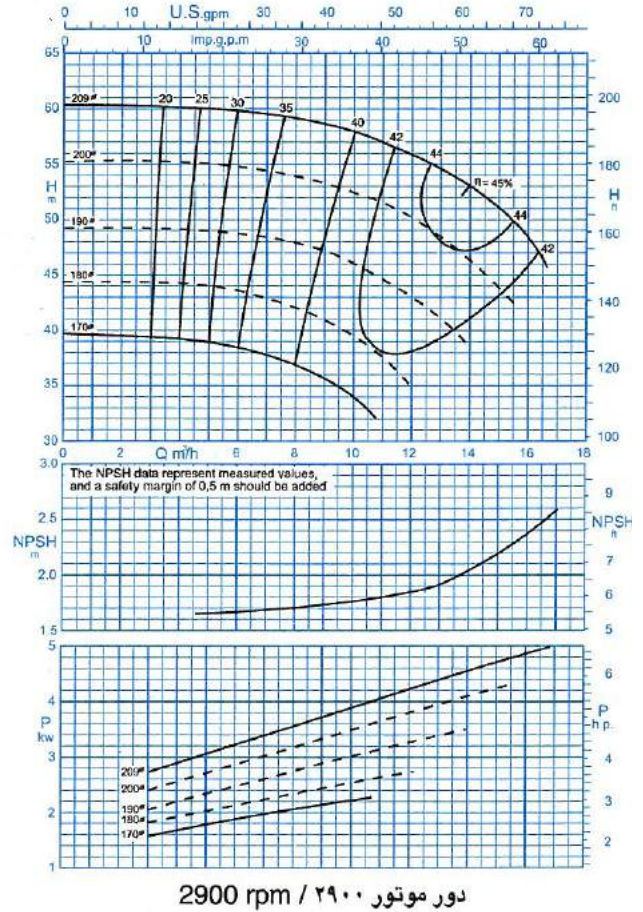
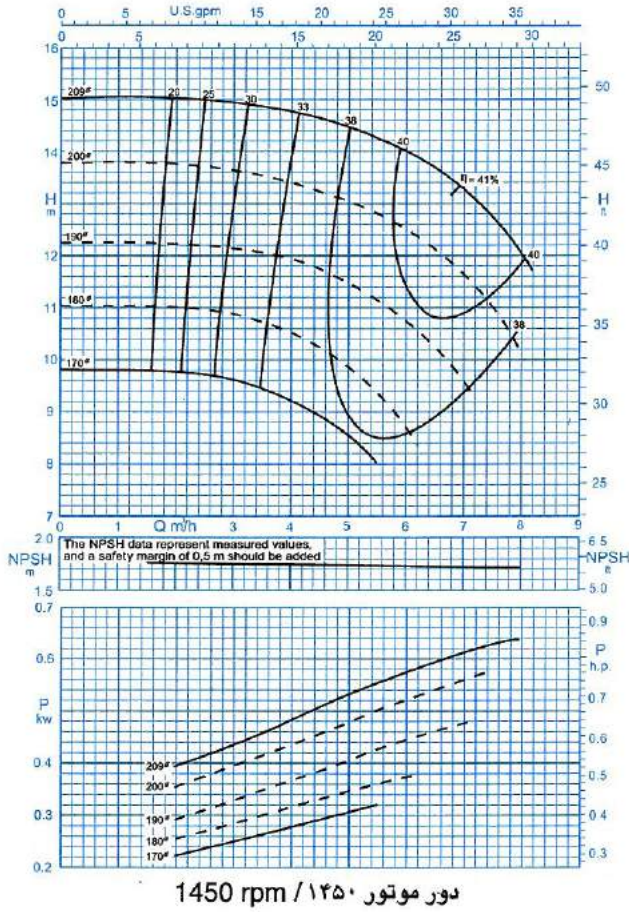


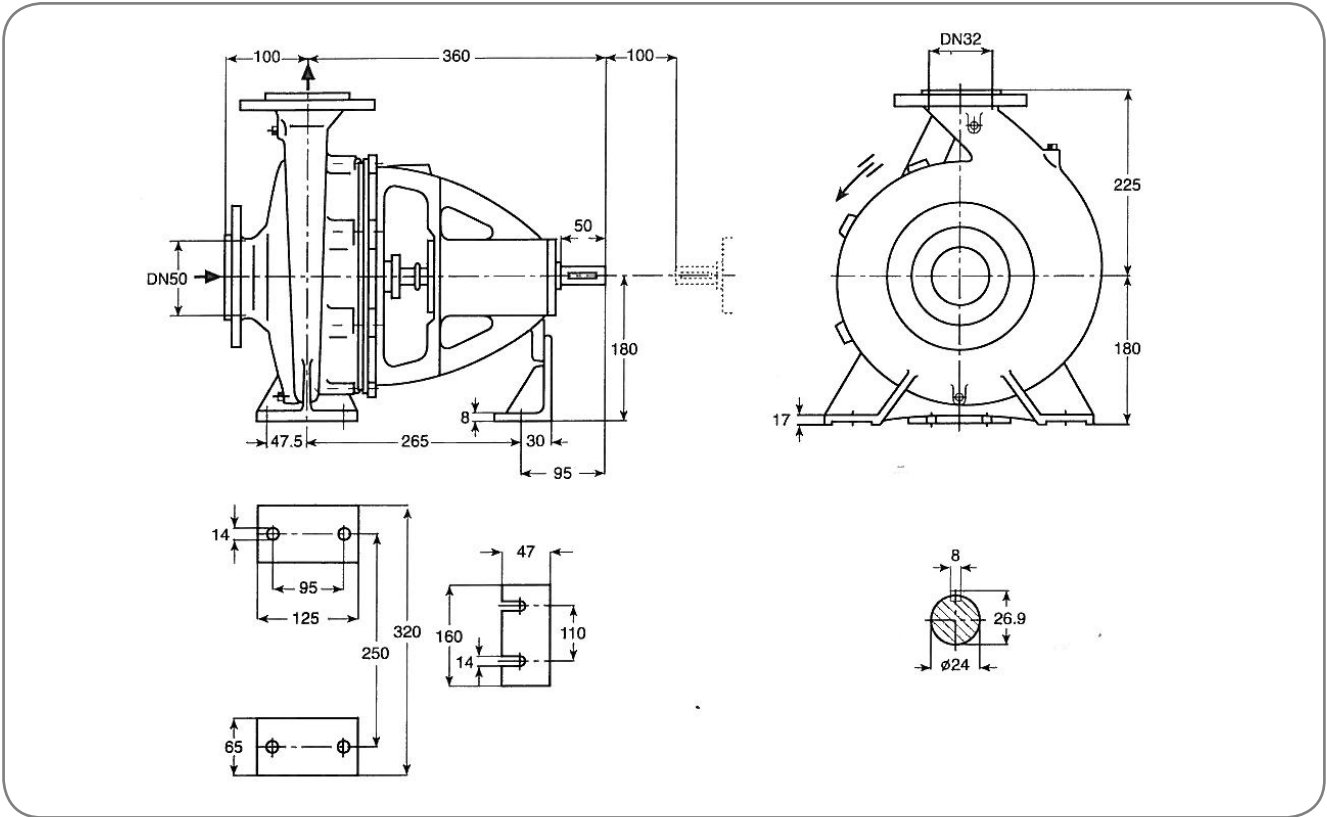
دور بر دقیقه	آبدهی (متر مکعب بر ساعت)					قطر پروانه (میلیمتر)	فلنج پمپ (میلیمتر)		مشخصات موتور			قطر لوله	
									قدرت		آمبر		
									کیلو وات	اسب بخار			
1450	4	5	6	7	8	209	مکش	رانش	0.75	1	2.2	مکش	رانش
ارتفاع (متر)	14.7	14.4	14	13.2	12	209	50	32	0.75	1	2.2	**	***
	13.4	13.1	12.5	11.8	10.4	200			0.75	1	2.2		
	12	11.6	11	9.8	-	190			0.55	0.75	1.7		
	10.6	10	9	-	-	180			0.55	0.75	1.7		

دور بر دقیقه	آبدهی (متر مکعب بر ساعت)					قطر پروانه (میلیمتر)	فلنج پمپ (میلیمتر)		مشخصات موتور			قطر لوله	
									قدرت		آمبر		
									کیلو وات	اسب بخار			
2900	8	10	12	14	16	209	مکش	رانش	5.5	7.5	11.6	مکش	رانش
ارتفاع (متر)	59	57.5	56	53	48	209	50	32	5.5	7.5	11.6	**	***
	54	52.5	50	46.5	-	200			5.5	7.5	11.6		
	47.5	46	43	38	-	190			4	5.5	8.7		
	42	39.5	35	-	-	180			4	5.5	8.7		



نمودار آبدهی پمپ گریز از مرکز 200-32



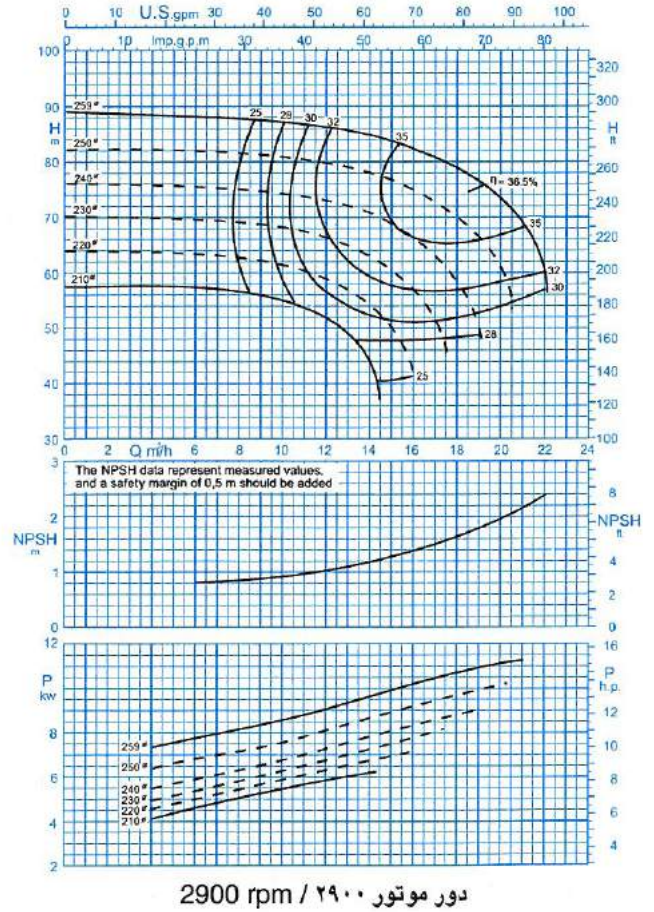
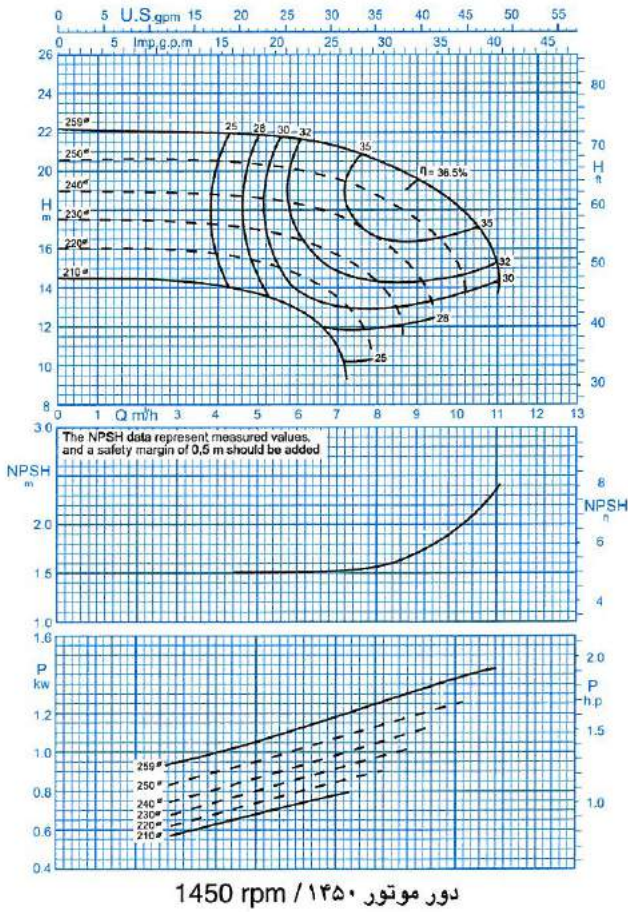


دور بر دقیقه 1450	آبدهی (متر مکعب بر ساعت)					قطر پروانه (میلیمتر)	فلنج پمپ (میلیمتر)		مشخصات موتور			قطر لوله	
									قدرت		جریان		
	6	8	9	10	11		مکش	رانش	کیلو وات	اسب بخار	آمپر	مکش	رانش
ارتفاع (متر)	21.5	20.5	19.5	18	14	259	50	32	2.2	3	5.2	**	***
	20	18.5	17	15	-	250			1.5	2	4		
	18	16.5	14.5	-	-	240			1.5	2	4		
	16.5	14	-	-	-	230			1.5	2	4		

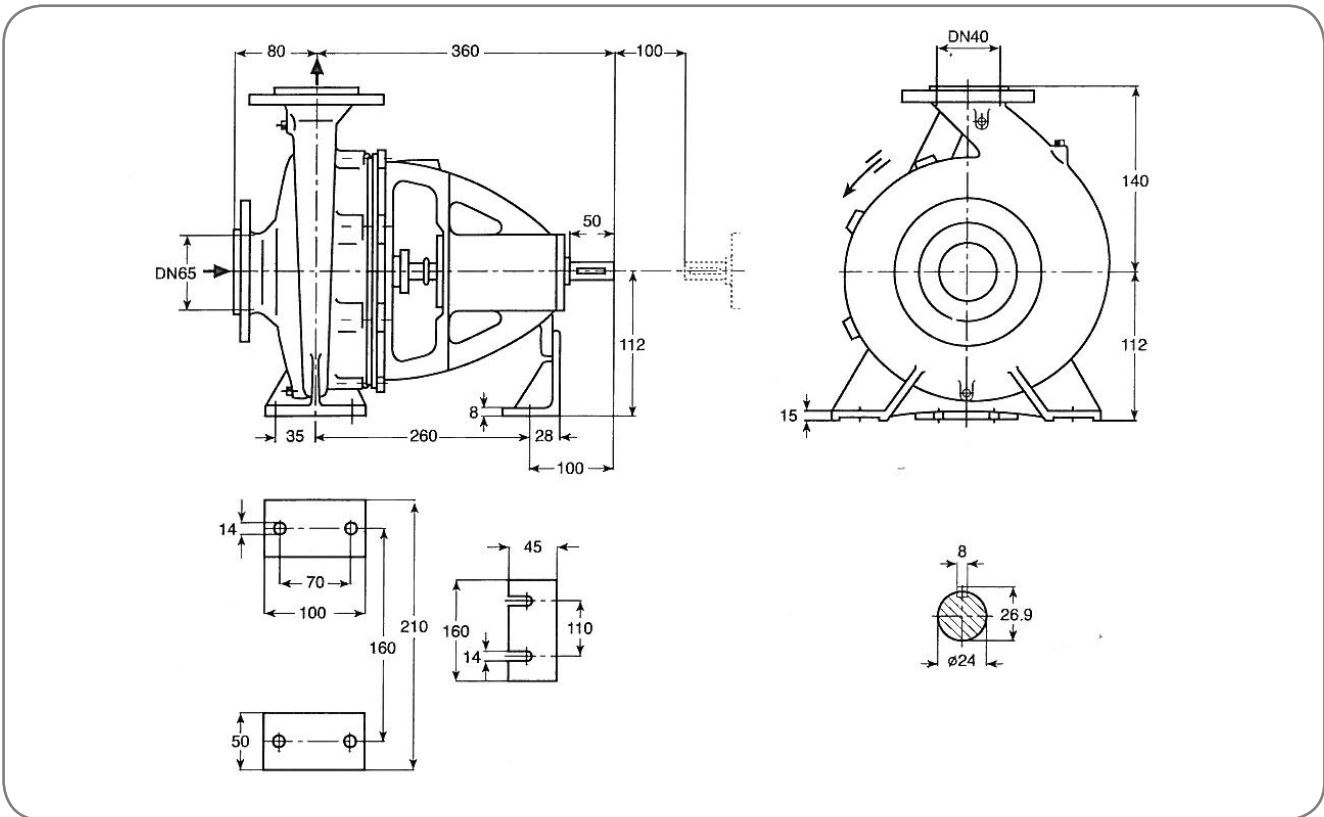
دور بر دقیقه 2900	آبدهی (متر مکعب بر ساعت)					قطر پروانه (میلیمتر)	فلنج پمپ (میلیمتر)		مشخصات موتور			قطر لوله	
									قدرت		جریان		
	12	16	18	20	22		مکش	رانش	کیلو وات	اسب بخار	آمپر	مکش	رانش
ارتفاع (متر)	86	82	78	73	59	259	50	32	15	20	29.2	**	***
	80	75	70	60	-	250			15	20	29.2		
	73	66	58	-	-	240			11	15	22		
	66	57	-	-	-	230			11	15	22		



نمودار آبدهی پمپ گریزاز مرکز 250-32



**پمپ گریز از مرکز 40-125**

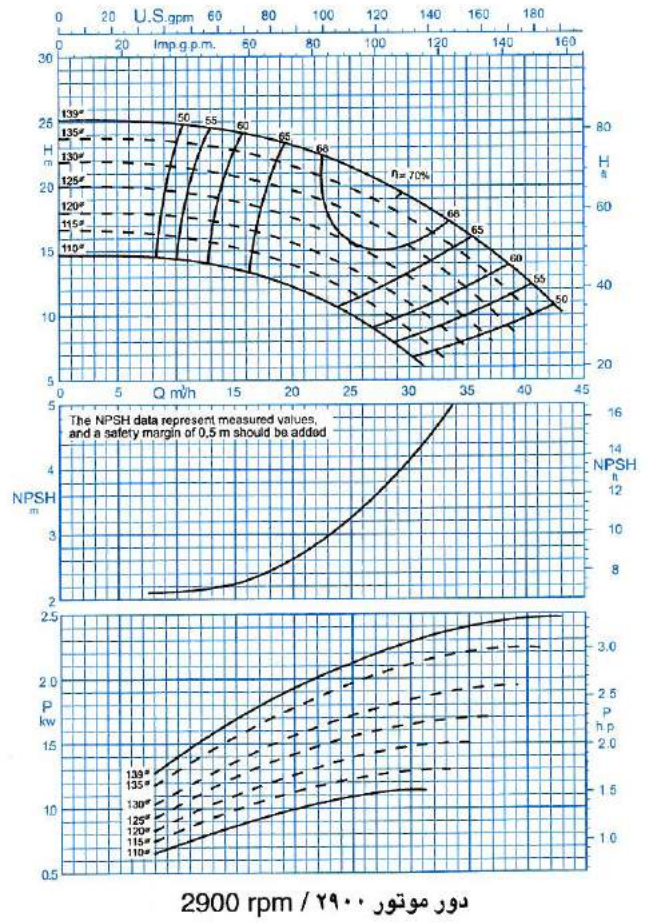
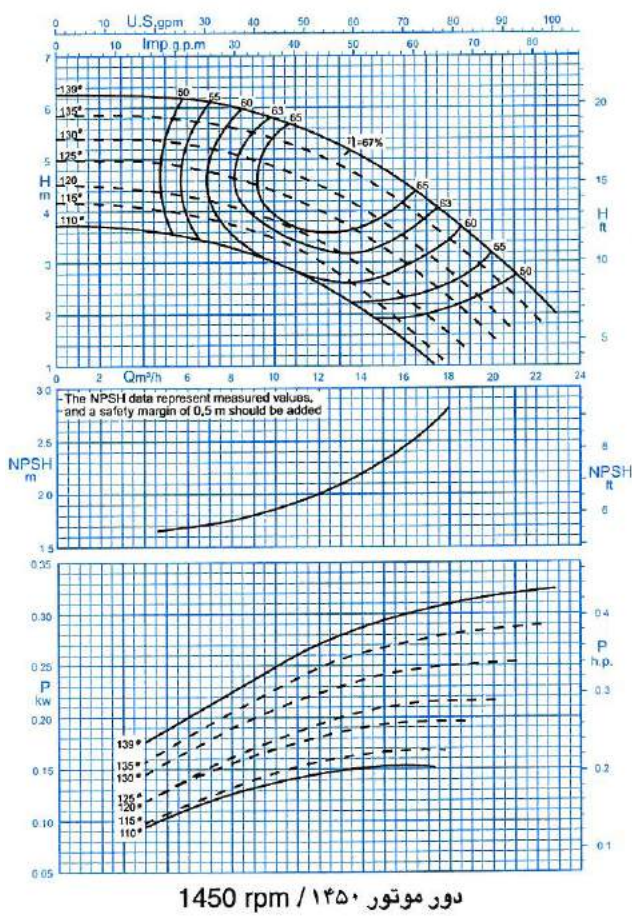


دور بر دقیقه	آبدهی (متر مکعب بر ساعت)					قطر پروانه (میلیمتر)	فلنج پمپ (میلیمتر)		مشخصات موتور			قطر لوله	
									قدرت				
	6	10	14	18	20		مکش	رانش	کیلو وات	اسب بخار	مکش	رانش	
1450	6.2	5.8	5	3.9	3.2	139	65	40	0.37	0.5	1.06	**	***
ارتفاع (متر)	5.8	5.4	4.6	3.5	2.7	135			0.37	0.5	1.06		
	5.3	4.8	4	2.8	-	130			0.37	0.5	1.06		
	4.8	4.4	3.6	2.3	-	125			0.37	0.5	1.06		

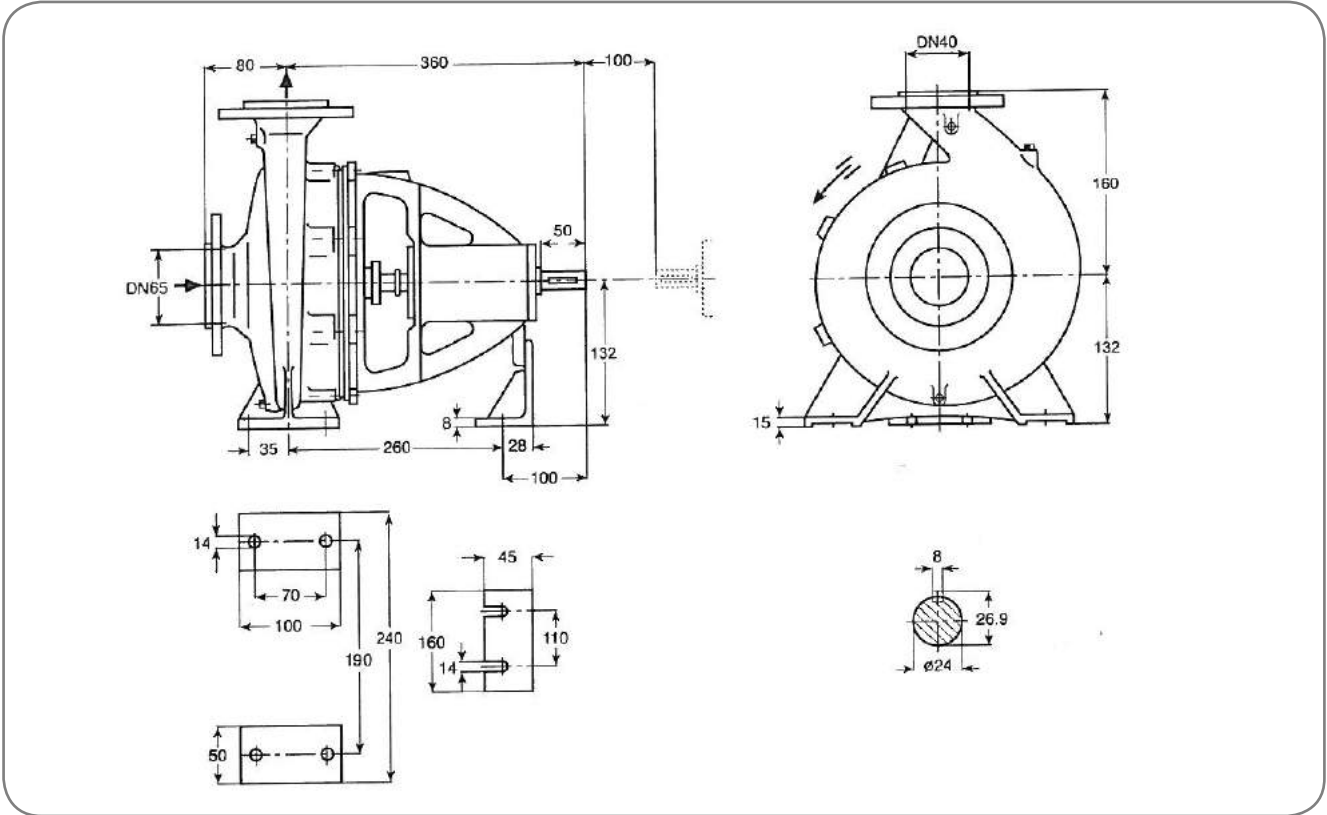
دور بر دقیقه	آبدهی (متر مکعب بر ساعت)					قطر پروانه (میلیمتر)	فلنج پمپ (میلیمتر)		مشخصات موتور			قطر لوله	
									قدرت				
	10	20	30	35	40		مکش	رانش	کیلو وات	اسب بخار	مکش	رانش	
2900	25	23	19	16	13	139	65	40	3	4	6.6	**	***
ارتفاع (متر)	23.5	21.5	17.5	14.5	10.5	135			3	4	6.6		
	21.5	19.5	15.5	12	-	130			3	4	6.6		
	19.5	17.5	13	9.5	-	120			2.2	3	4.8		



نمودار آبدهی پمپ گریزاز مرکز 125-40



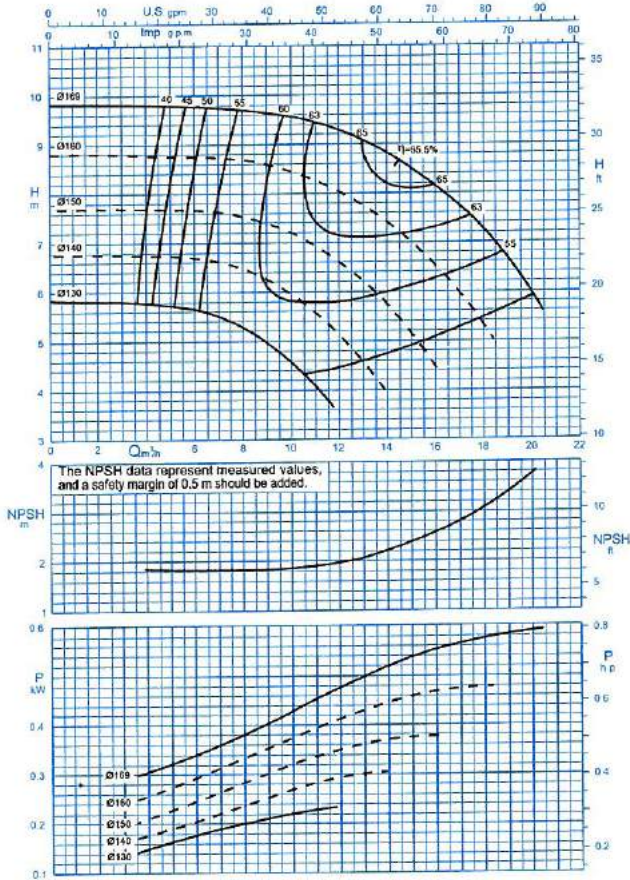




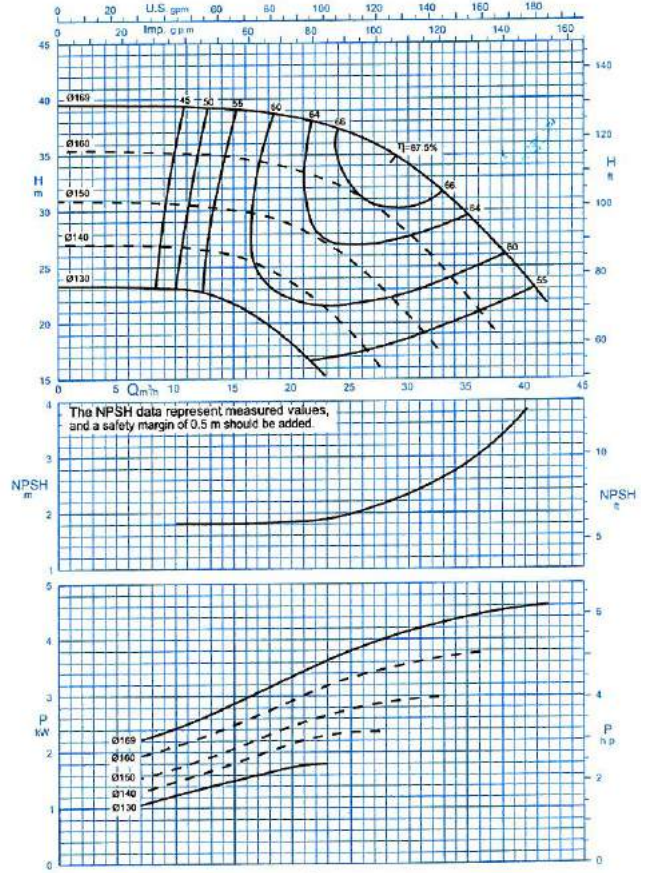
دور بر دقیقه	آبدهی (متر مکعب بر ساعت)					قطر پروانه (میلیمتر)	فلنج پمپ (میلیمتر)		مشخصات موتور			قطر لوله	
									قدرت		جریان آمپر		
	8	11	14	17	20		مکش	رانش	کیلو وات	اسب بخار		مکش	رانش
1450	9.6	9.4	8.8	7.7	5.8	169	65	40	0.75	1	2.25	**	***
ارتفاع (متر)	8.6	8.2	7.3	5.8	-	160			0.75	1	2.25		
	7.5	6.8	5.7	-	-	150			0.55	0.75	1.73		
	6.4	5.5	4	-	-	140			0.37	0.5	1,11		

دور بر دقیقه	آبدهی (متر مکعب بر ساعت)					قطر پروانه (میلیمتر)	فلنج پمپ (میلیمتر)		مشخصات موتور			قطر لوله	
									قدرت		جریان آمپر		
	15	25	30	35	40		مکش	رانش	کیلو وات	اسب بخار		مکش	رانش
2900	39	36.5	34	29.5	24	169	65	40	5.5	7.5	11.6	**	***
ارتفاع (متر)	34.5	31.5	27.5	22	-	160			5.5	7.5	11.6		
	30	25	20.5	-	-	150			4	5.5	9.15		
	26	19	-	-	-	140			3	4	6.95		

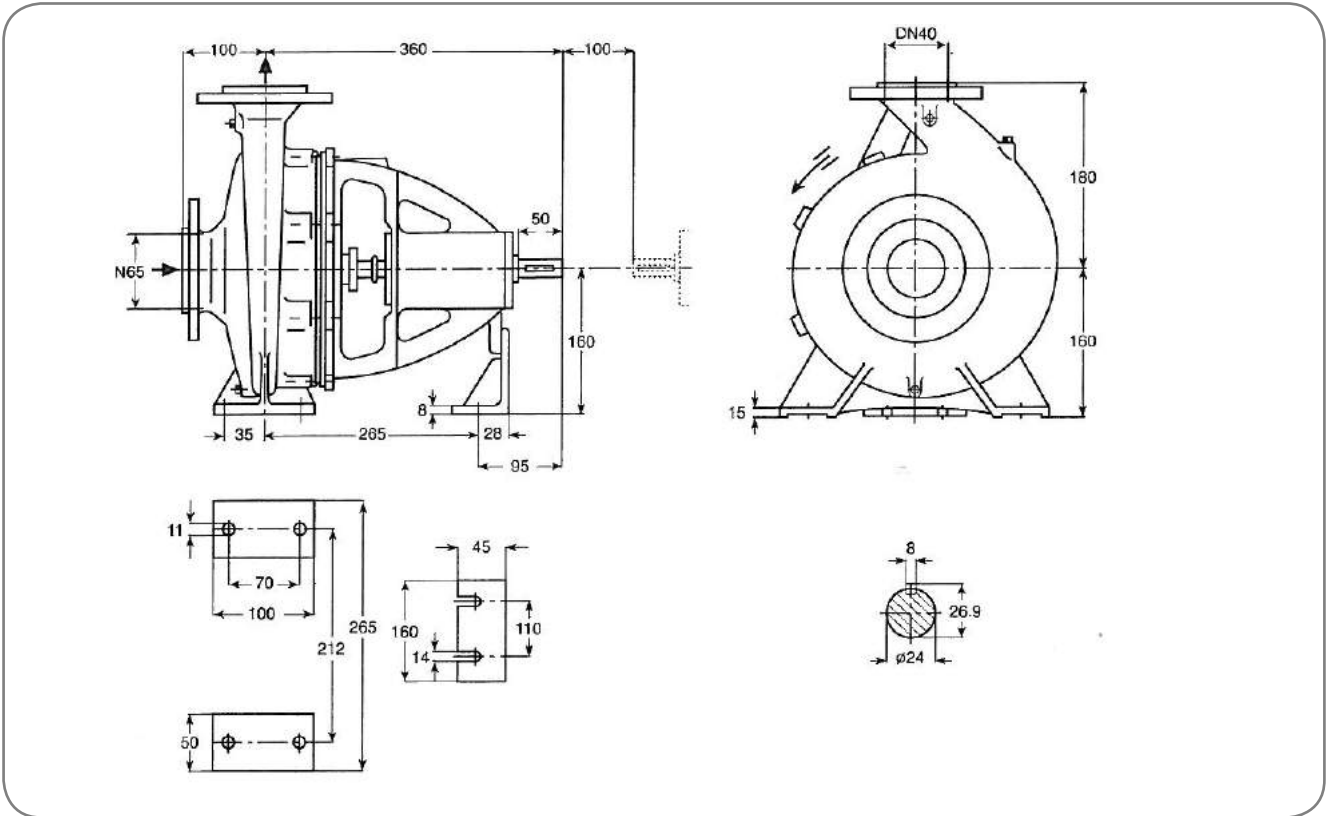
## نمودار آبدهی پمپ گریز از مرکز 40-160



دور موتور ۱۴۵۰ / ۱۴۵۰ rpm



دور موتور ۲۹۰۰ / ۲۹۰۰ rpm

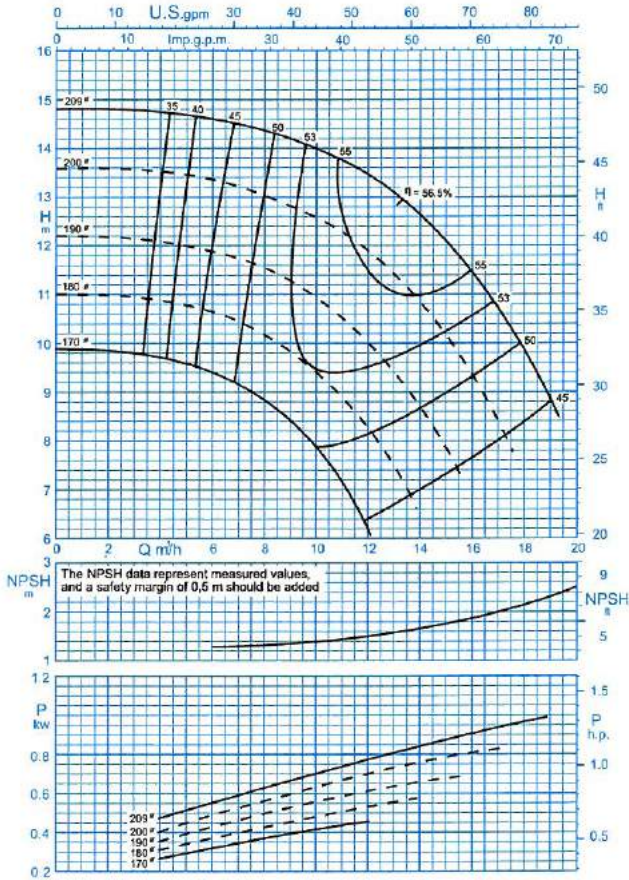


دور بر دقیقه	آبدهی (متر مکعب بر ساعت)					قطر پروانه (میلیمتر)	فلنج پمپ (میلیمتر)		مشخصات موتور			قطر لوله	
									قدرت				
	8	11	14	16	18		مکش	رانش	کیلو وات	اسب بخار	آمپر	مکش	رانش
1450	14.3	13.7	12.6	11.5	9.8	209	65	40	1.5	2	4	**	***
ارتفاع (متر)	13	12.3	10.8	9.4	-	200			1.1	1.5	2.8		
	11.5	10.5	8.7	-	-	190			1.1	1.5	2.8		
	10.2	8.9	-	-	-	180			0.75	1	2.2		

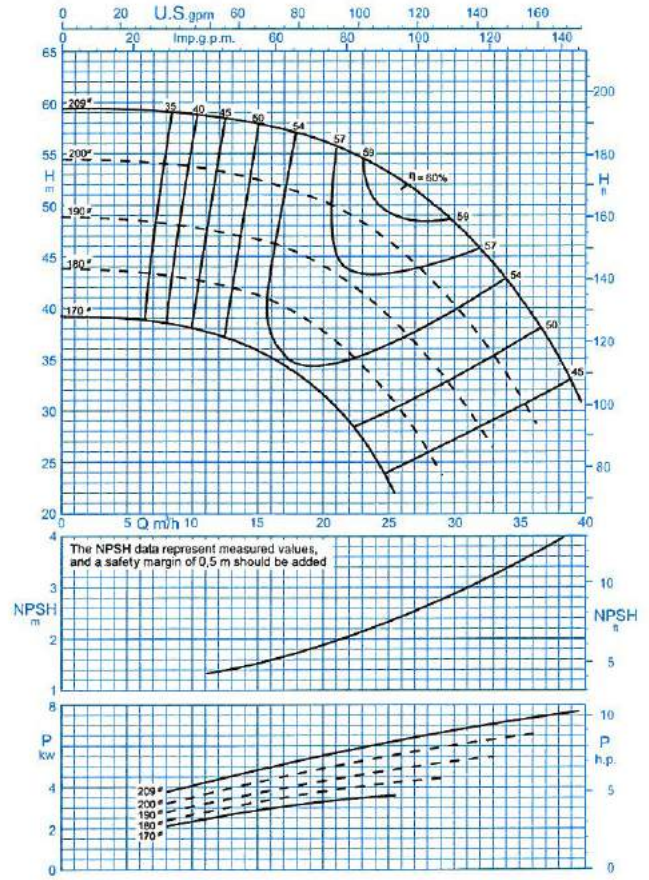
دور بر دقیقه	آبدهی (متر مکعب بر ساعت)					قطر پروانه (میلیمتر)	فلنج پمپ (میلیمتر)		مشخصات موتور			قطر لوله	
									قدرت				
	15	20	25	30	35		مکش	رانش	کیلو وات	اسب بخار	آمپر	مکش	رانش
2900	57.5	56	53	48	41	209	65	40	11	15	22	**	***
ارتفاع (متر)	52.5	50	46	40	31	200			11	15	22		
	46.5	44	39	31.5	-	190			7.5	10	15.7		
	41	37.5	31	-	-	180			5.5	7.5	11.6		



## نمودار آبدهی پمپ گریزاز مرکز 200-40

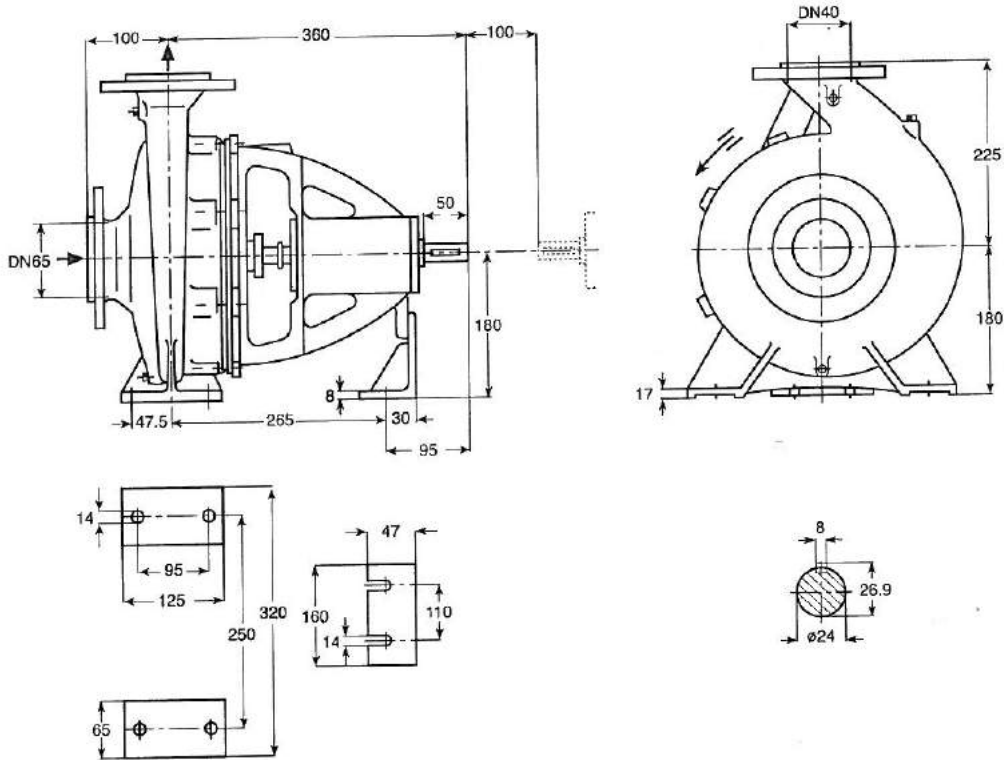


دور موتور ۱۴۵۰ / 1450 rpm



دور موتور ۲۹۰۰ / 2900 rpm

**پمپ گریز از مرکز 250-40**

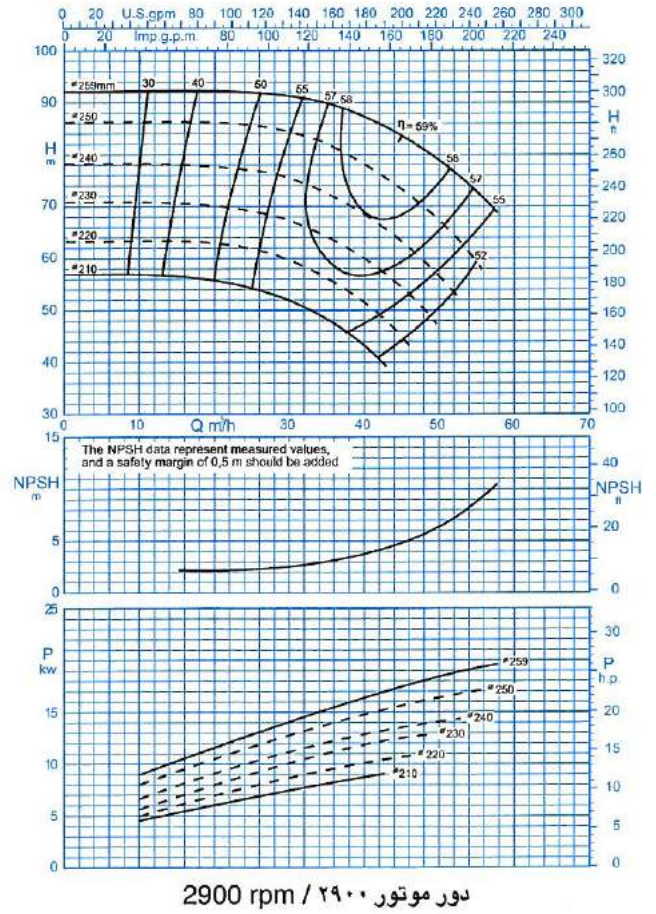
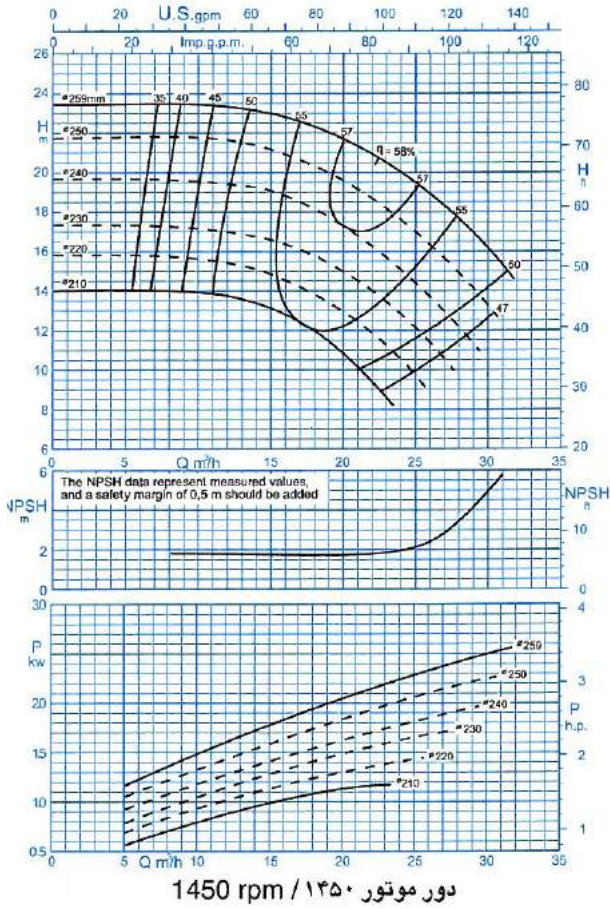


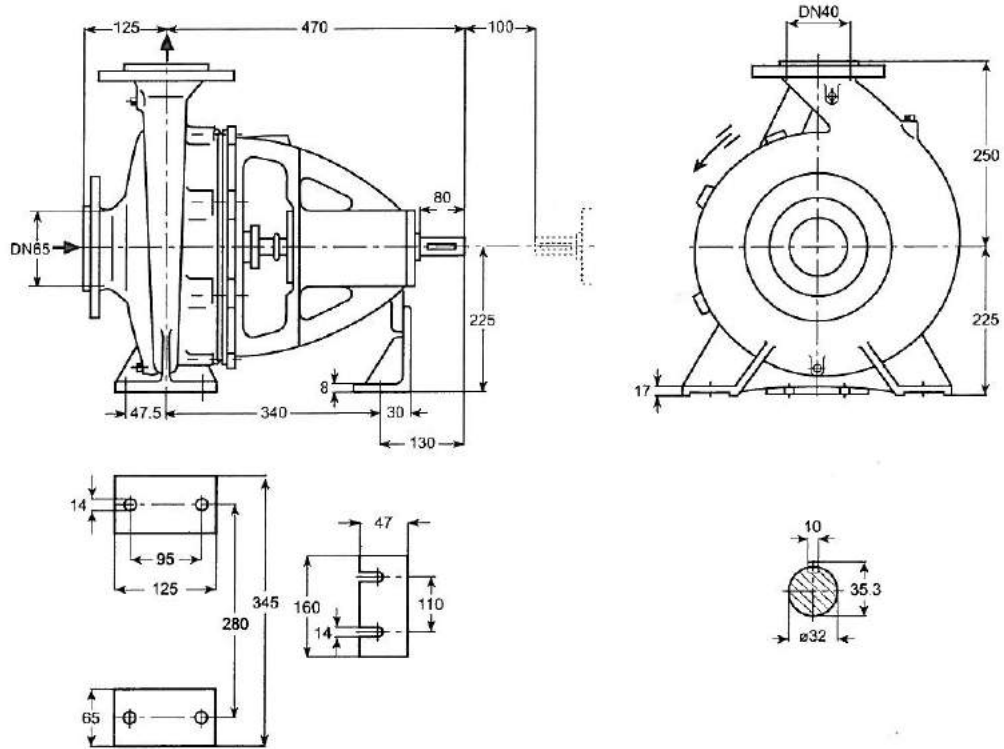
دور بر دقیقه	آبدهی (متر مکعب بر ساعت)					قطر پروانه (میلیمتر)	فلنج پمپ (میلیمتر)		مشخصات موتور			قطر لوله	
							مکش	رانش	قدرت		آمپر	مکش	رانش
									کیلو وات	اسب بخار			
1450	15	20	22	25	30	65	40	3	4	7.5	**	***	
ارتفاع (متر)	23	21.5	21	19.2	16			259	3	4			7.5
	21	19.5	18.5	17	13.2			250	3	4			7.5
	19	17	16	14.2	-			240	2.2	3			5.2

دور بر دقیقه	آبدهی (متر مکعب بر ساعت)					قطر پروانه (میلیمتر)	فلنج پمپ (میلیمتر)		مشخصات موتور			قطر لوله	
							مکش	رانش	قدرت		آمپر	مکش	رانش
									کیلو وات	اسب بخار			
2900	25	35	40	45	55	65	40	22	30	39.5	**	***	
ارتفاع (متر)	92	89	86	83	72			259	22	30			39.5
	85	82	78	72	58			250	18.5	25			34
	77	72	68	62	-			240	15	20			29.2



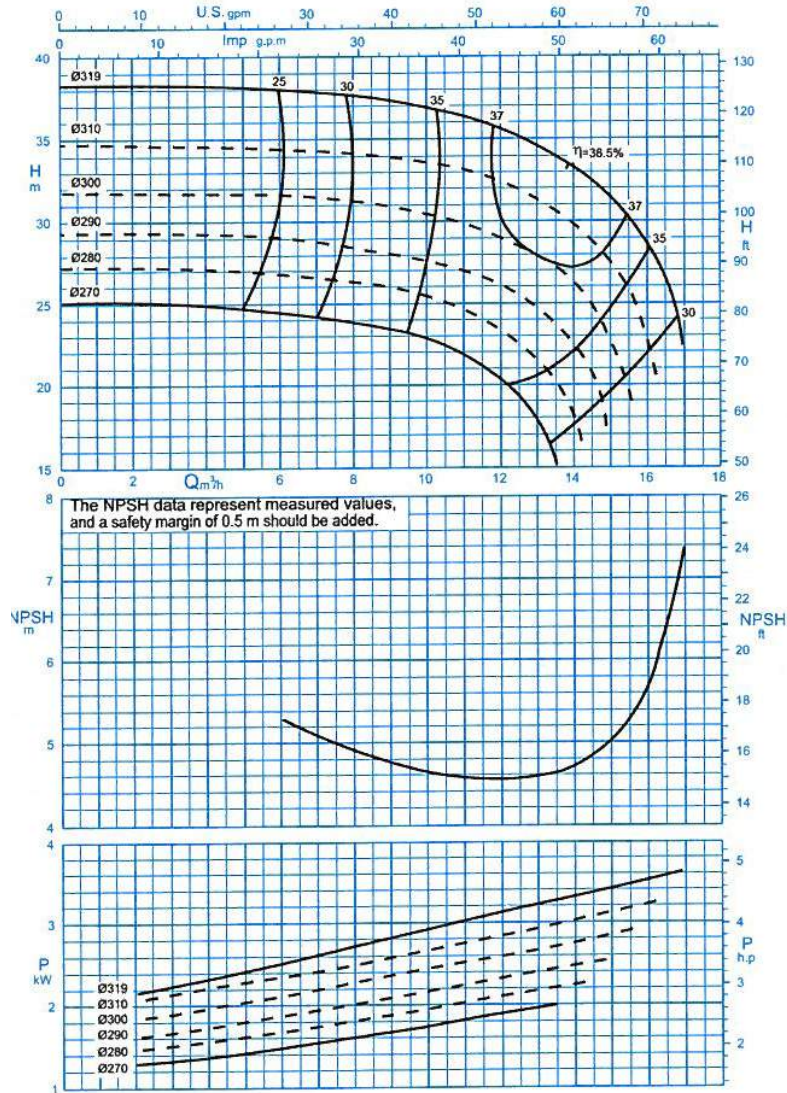
نمودار آبدهی پمپ گریز از مرکز 40-250





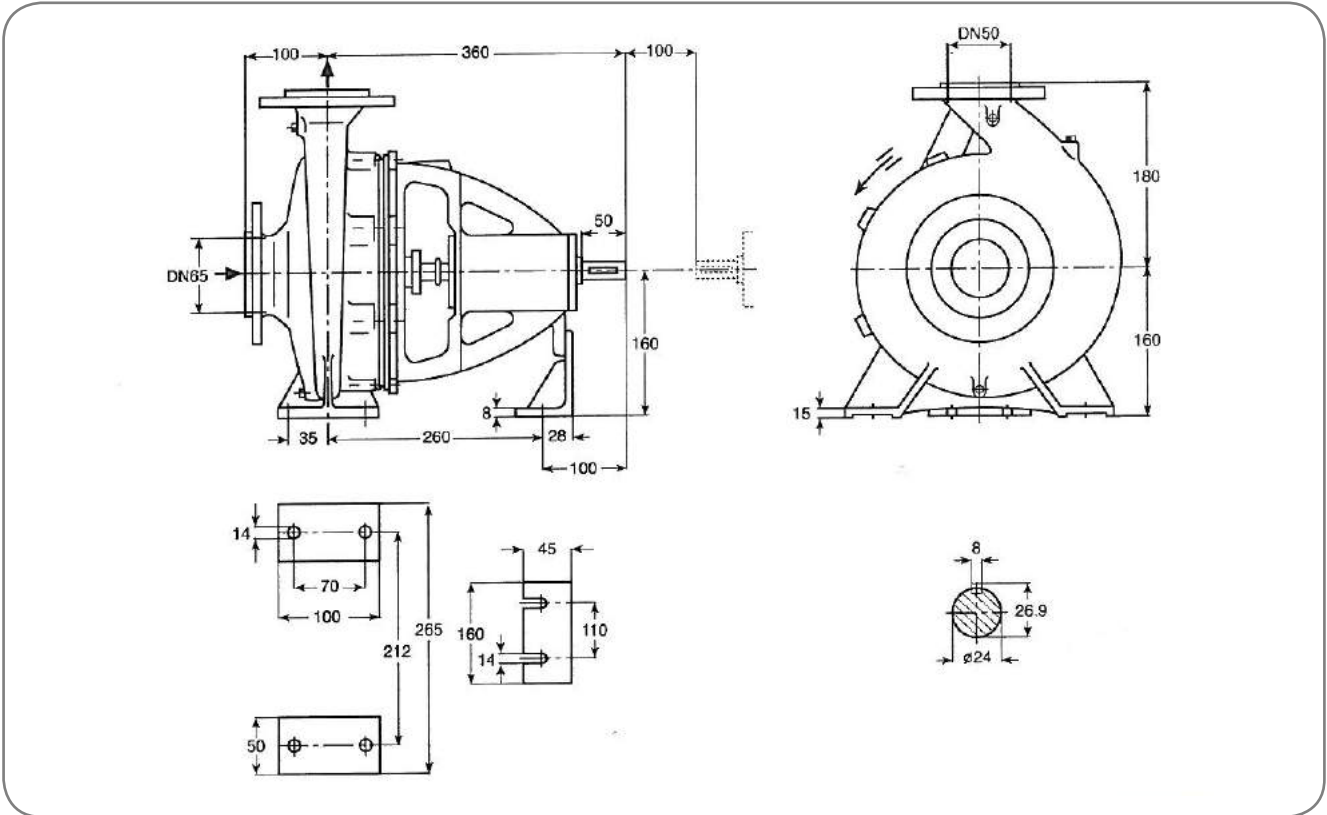
دور بر دقیقه	آبدهی (متر مکعب بر ساعت)					قطر پروانه (میلیمتر)	فلنج پمپ (میلیمتر)		مشخصات موتور			قطر لوله	
									قدرت		جریان		
	8	10	12	14	16		مکش	رانش	کیلو وات	اسب بخار	آمپر	مکش	رانش
1450	37.5	37	35.5	33	28.5	319	65	40	4	5.5	9.26	**	***
ارتفاع (متر)	34	33.5	32	30	22	310			4	5.5	9.26		
	31	30.5	29	26	-	300			4	5.5	9.26		
	28.5	27.5	26	22	-	290			3	4	7.89		

نمودار آبدهی پمپ گریز از مرکز 315-40



دور موتور ۱۴۵۰ / 1450 rpm

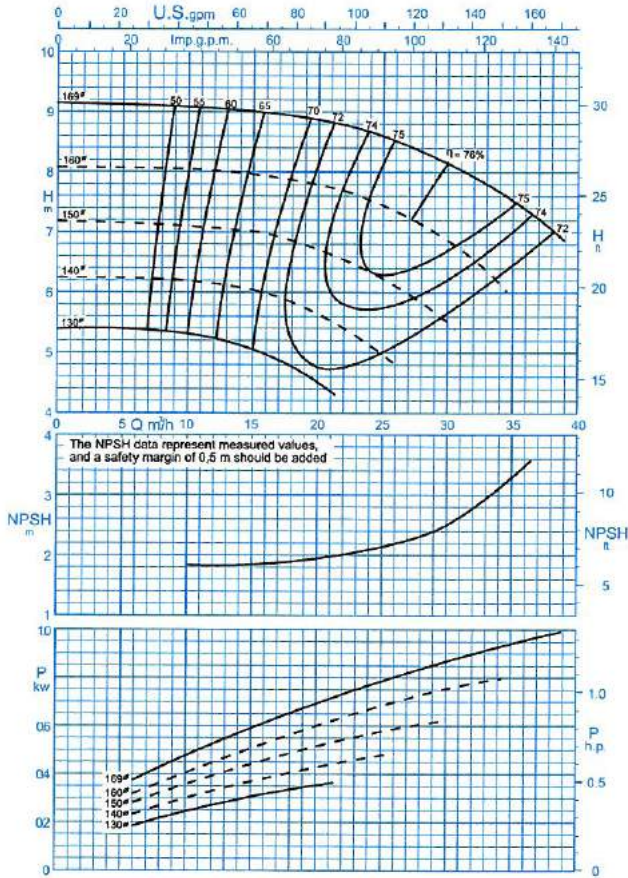




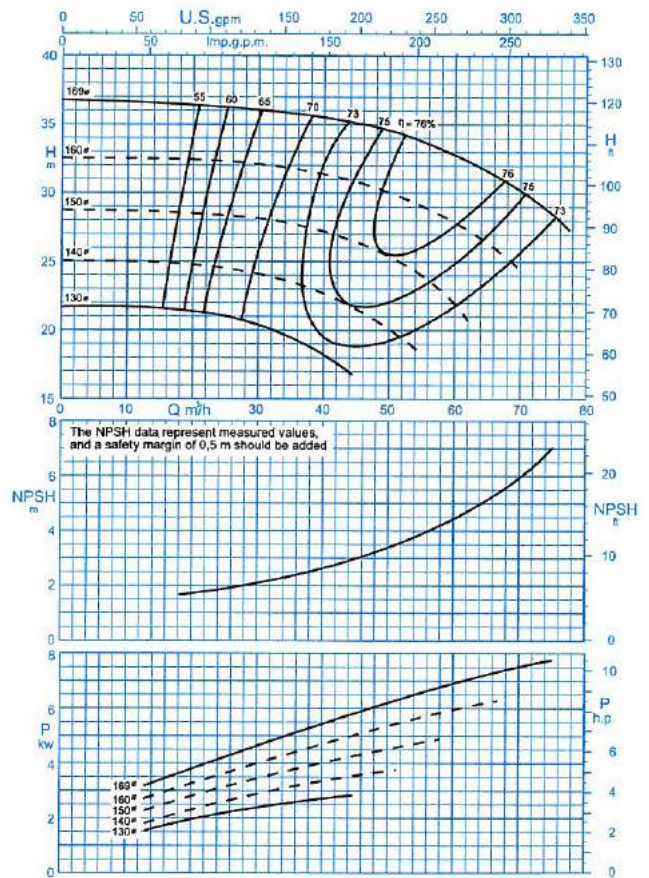
دور بر دقیقه	آبدهی (متر مکعب بر ساعت)					قطر پروانه (میلیمتر)	فلنج پمپ (میلیمتر)		مشخصات موتور			قطر لوله	
							مکش	رانش	قدرت		مکش	رانش	
	کیلو وات	اسب بخار	آمپر										
1450	15	20	25	30	35	65	50	1.5	2	4	**	***	
ارتفاع (متر)	9	8.8	8.6	8.1	7.5			169	1.1	1.5			2.8
	7	6.7	6.2	5.4	-			150	0.75	1			2.2
	6	5.6	5	-	-			140	0.55	0.75			1.7

دور بر دقیقه	آبدهی (متر مکعب بر ساعت)					قطر پروانه (میلیمتر)	فلنج پمپ (میلیمتر)		مشخصات موتور			قطر لوله	
							مکش	رانش	قدرت		مکش	رانش	
	کیلو وات	اسب بخار	آمپر										
2900	30	40	50	60	70	65	50	11	15	22	**	***	
ارتفاع (متر)	36	35.3	34.2	32.5	30			169	7.5	10			15.7
	32	31	29.8	27.5	24			160	7.5	10			15.7
	28	27	25	21.5	-			150	5.5	7.5			11.6
	24	22.5	19.8	-	-	140							

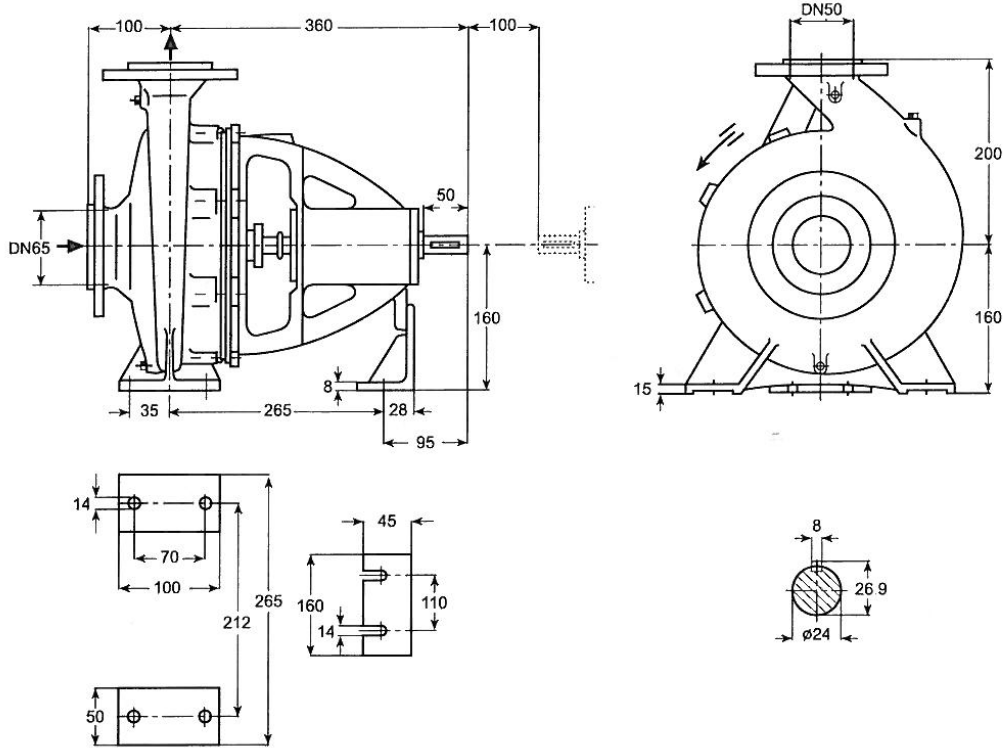
نمودار آبدهی پمپ گریز از مرکز 50-160



دور موتور ۱۴۵۰ / ۱۴۵۰ rpm



دور موتور ۲۹۰۰ / ۲۹۰۰ rpm

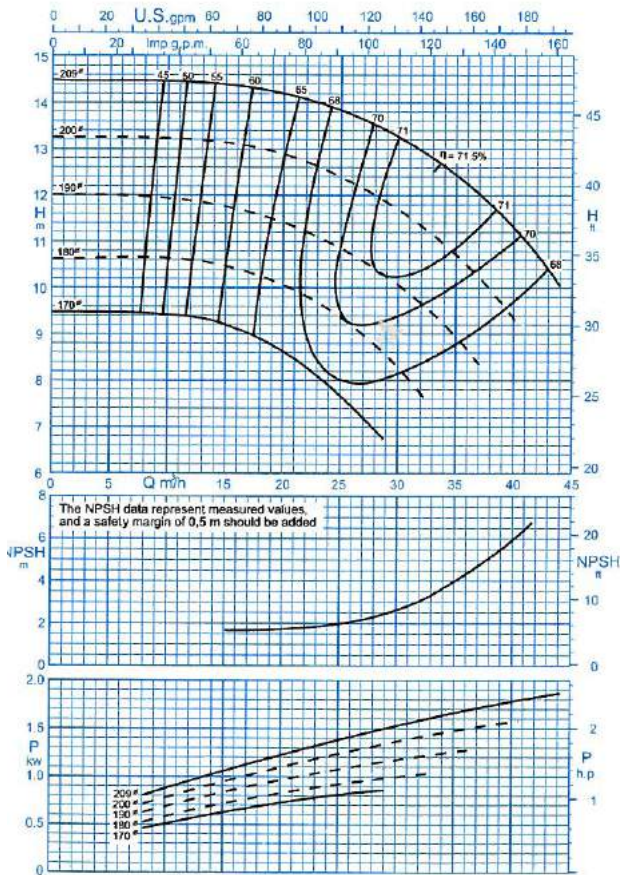


دور بر دقیقه	آبدهی (متر مکعب بر ساعت)					قطر پروانه (میلیمتر)	فلنج پمپ (میلیمتر)		مشخصات موتور			قطر لوله	
									قدرت				
							مکش	رانش	کیلو وات	اسب بخار	آمپر	مکش	رانش
1450	20	25	30	35	40	209	65	50	2.2	3	5.2	**	***
ارتفاع (متر)	14.2	13.7	13.2	12.4	11.2	200			2.2	3	5.2		
	12.8	12.3	11.6	10.6	9.2	190			1.5	2	4		
	11.3	10.8	10	8.8	-	180			1.5	2	4		

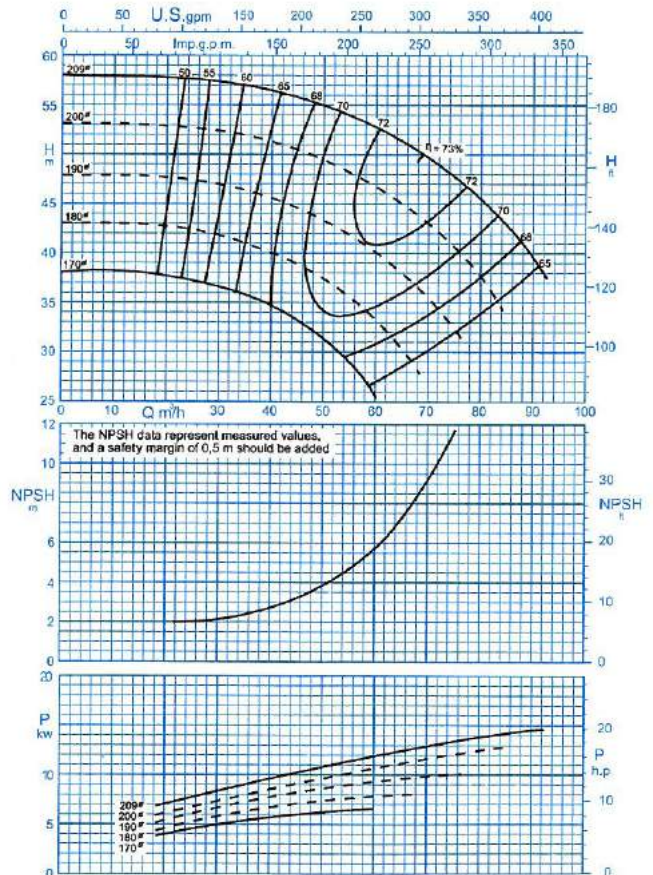
دور بر دقیقه	آبدهی (متر مکعب بر ساعت)					قطر پروانه (میلیمتر)	فلنج پمپ (میلیمتر)		مشخصات موتور			قطر لوله	
									قدرت				
							مکش	رانش	کیلو وات	اسب بخار	آمپر	مکش	رانش
2900	30	45	60	75	90	209	65	50	18.5	25	34	**	***
ارتفاع (متر)	57	55.5	52.5	47	39	200			15	20	29.2		
	52	50	46	40	-	190			11	15	22		
	46.5	44	39.5	31.5	-	180			11	15	22		



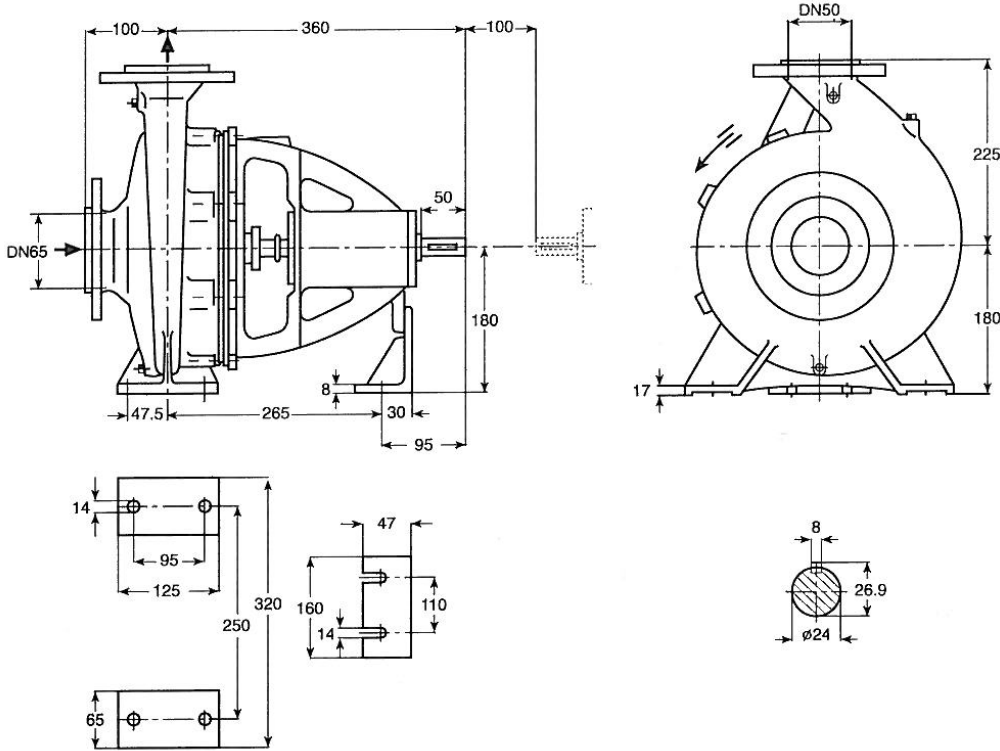
نمودار آبدهی پمپ گریز از مرکز 200-50



دور موتور ۱۴۵۰ / 1450 rpm



دور موتور ۲۹۰۰ / 2900 rpm

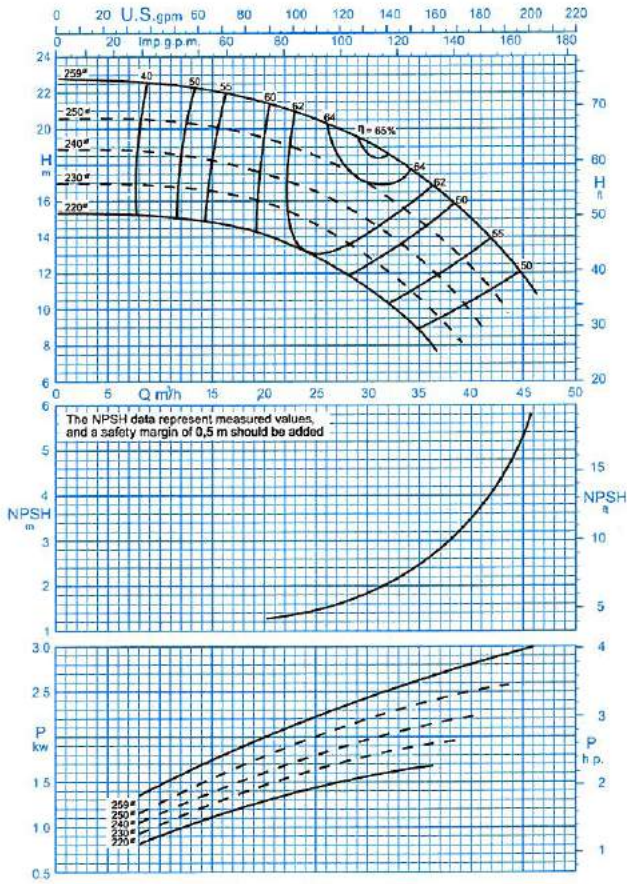


دور بر دقیقه	آبدهی (متر مکعب بر ساعت)					قطر پروانه (میلیمتر)	فلنج پمپ (میلیمتر)		مشخصات موتور			قطر لوله	
							مکش	رانش	قدرت		آمپر	مکش	رانش
									کیلو وات	اسب بخار			
1450	20	25	30	35	40	65	50	4	5.5	8.8	**	***	
ارتفاع (متر)	21.5	20.4	19.2	17.4	14.8			259	3	4			7.5
	19.5	18.5	17	14.8	12			250	3	4			7.5
	17.5	16.5	14.7	12.6	9.6			240	2.2	3			5.2
15.5	14.5	12.8	10.5	-	230								

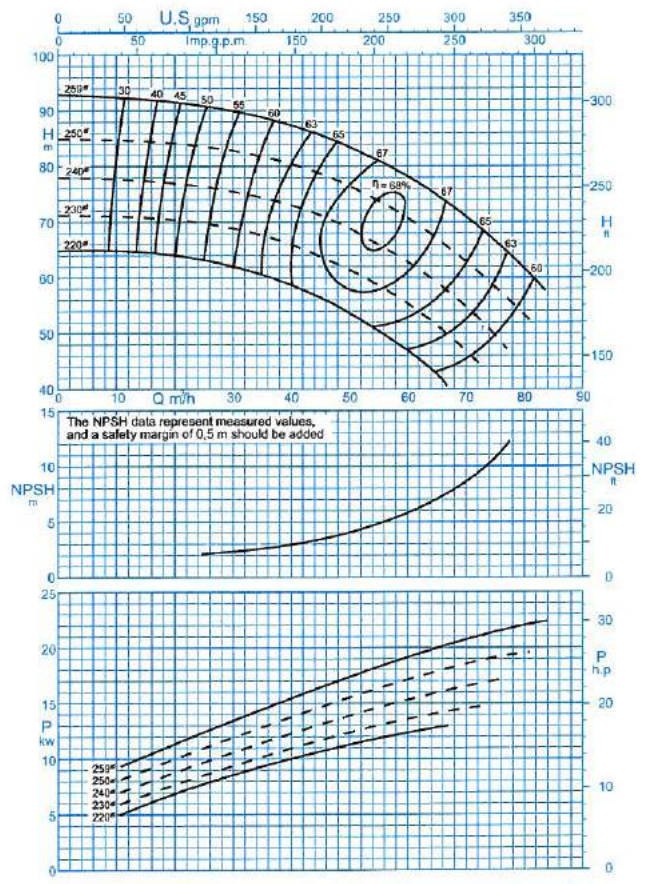
دور بر دقیقه	آبدهی (متر مکعب بر ساعت)					قطر پروانه (میلیمتر)	فلنج پمپ (میلیمتر)		مشخصات موتور			قطر لوله	
							مکش	رانش	قدرت		اسب بخار	مکش	رانش
									کیلو وات	اسب بخار			
2900	30	45	60	70	80	65	50	30	41	54	**	***	
ارتفاع (متر)	90	85	78	70	61			259	22	30			39.5
	82	78	70	62	53			250	18.5	25			34
	75	70.3	62	54	-			240	18.5	25			34
69	63	55	46	-	230								



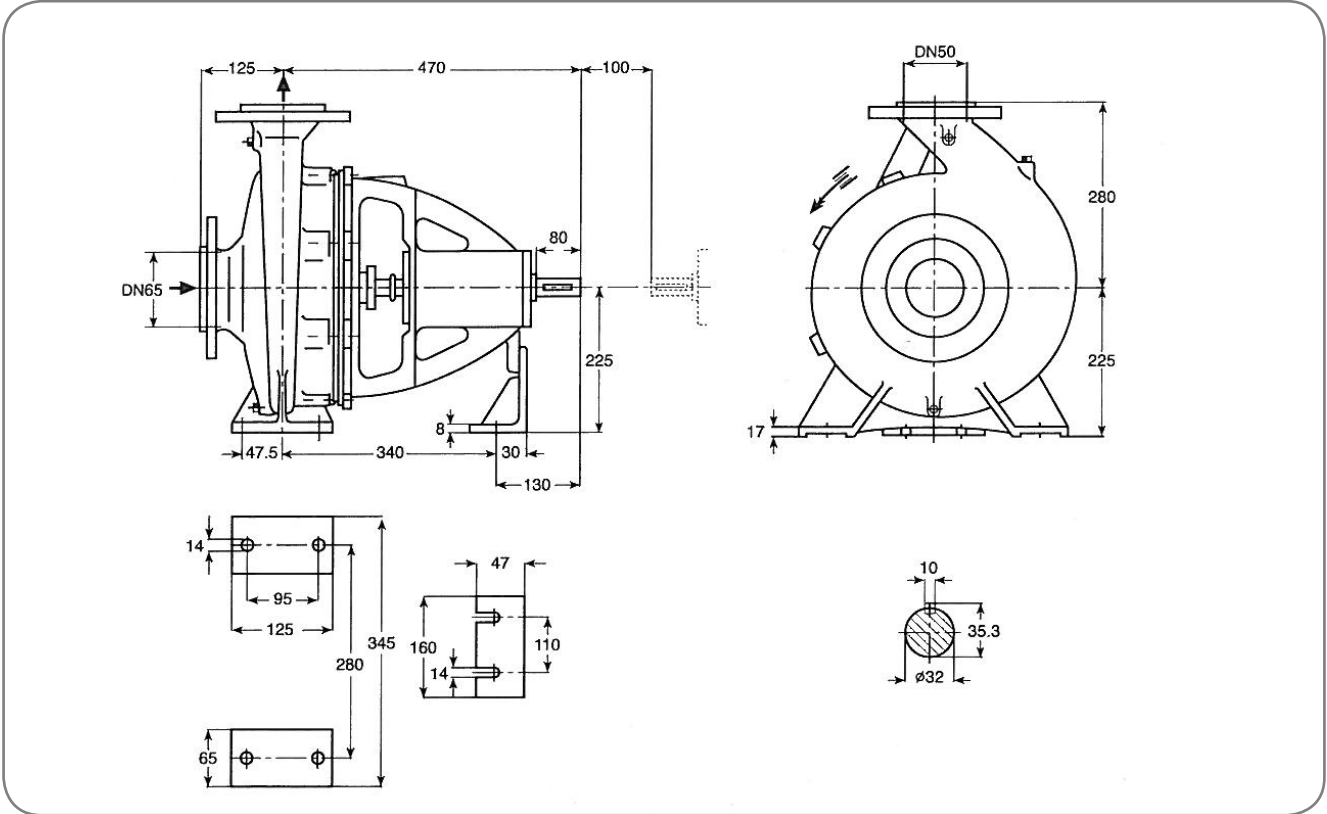
## نمودار آبدهی پمپ گریز از مرکز 250-50



دور موتور ۱۴۵۰ / 1450 rpm

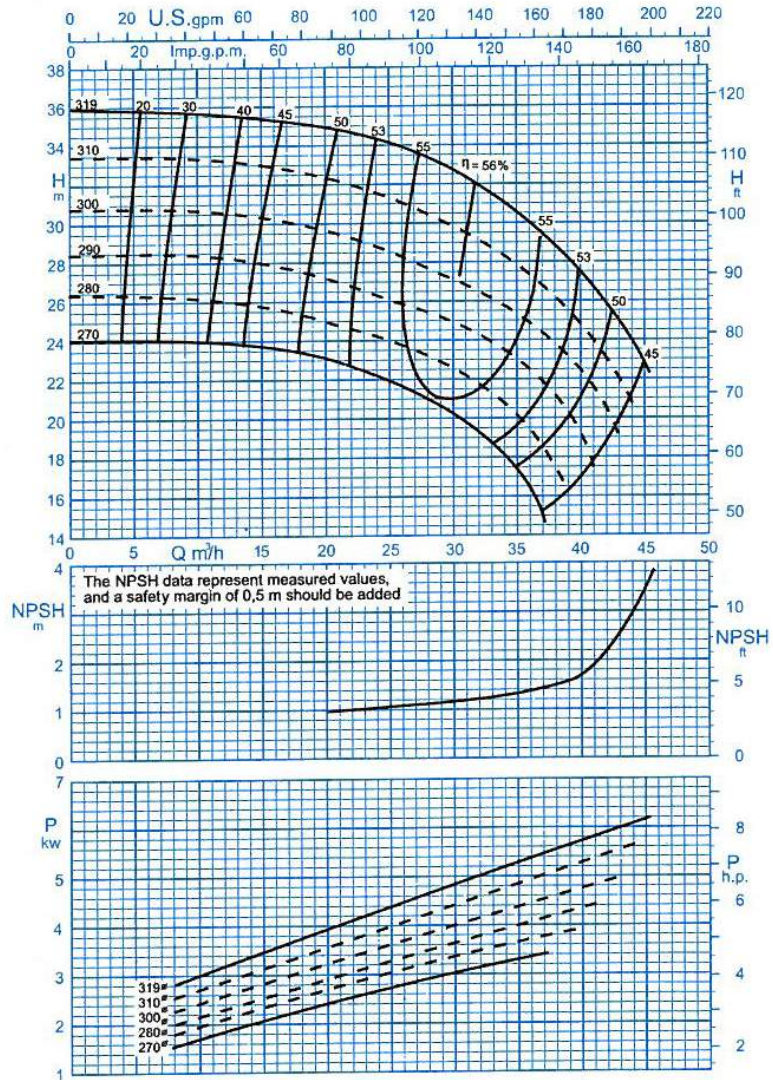


دور موتور ۲۹۰۰ / 2900 rpm



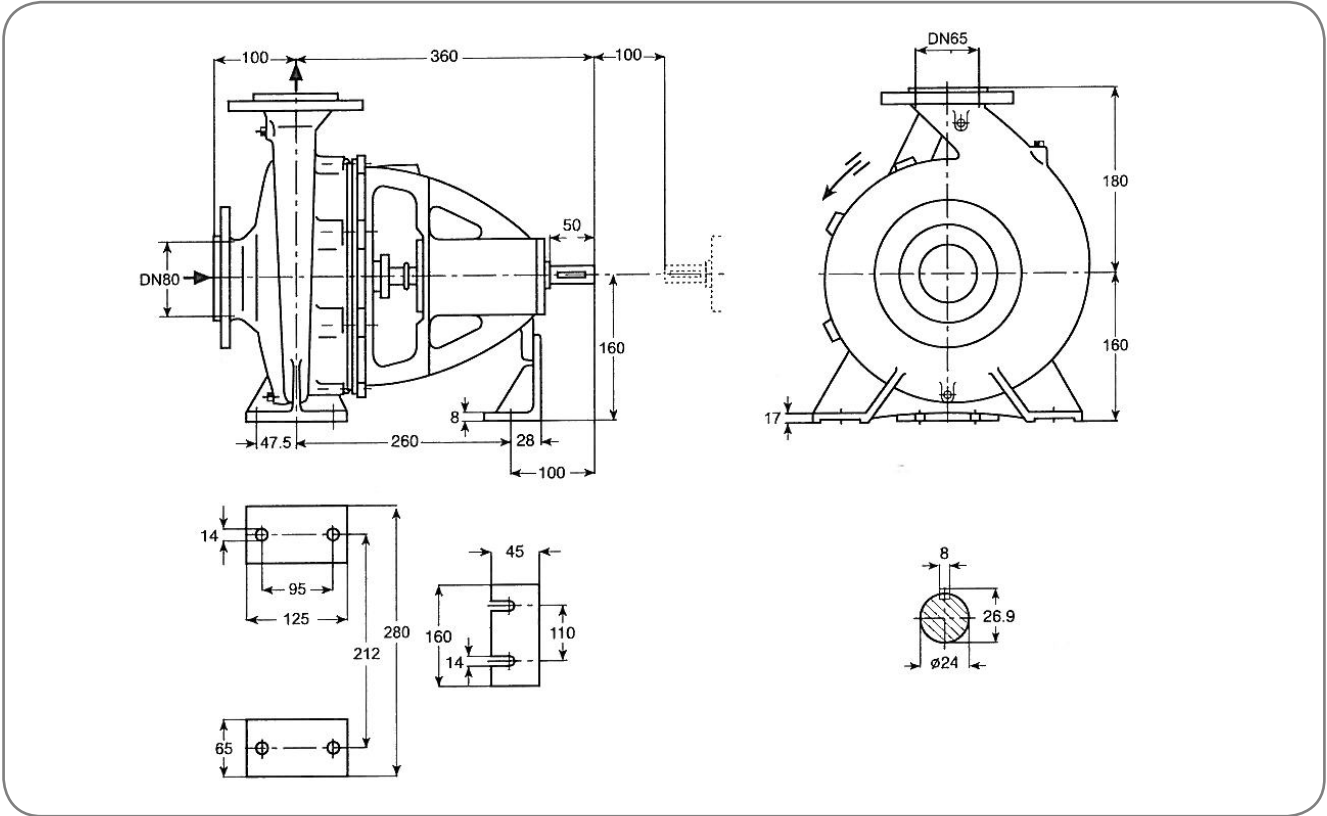
دور بر دقیقه 1450	آبدهی (متر مکعب بر ساعت)					قطر پروانه (میلیمتر)	فلنج پمپ (میلیمتر)		مشخصات موتور			قطر لوله	
							مکش	رانش	قدرت		مکش	رانش	
	کیلو وات	اسب بخار	آمپر										
ارتفاع (متر)	20	25	30	35	40	65	50	7.5	10	16.5	**	***	
	35	34	32.6	30.5	27.7			7.5	10	16.5			
	32.5	31.3	30	28	25			7.5	10	16.5			
	29.5	28.5	27	25.3	22.5			7.5	10	16.5			
	27	26	24.9	23.1	19.3			5.5	7.5	12.2			

نمودار آبدهی پمپ گریز از مرکز 315-50



دور موتور ۱۴۵۰ / 1450 rpm

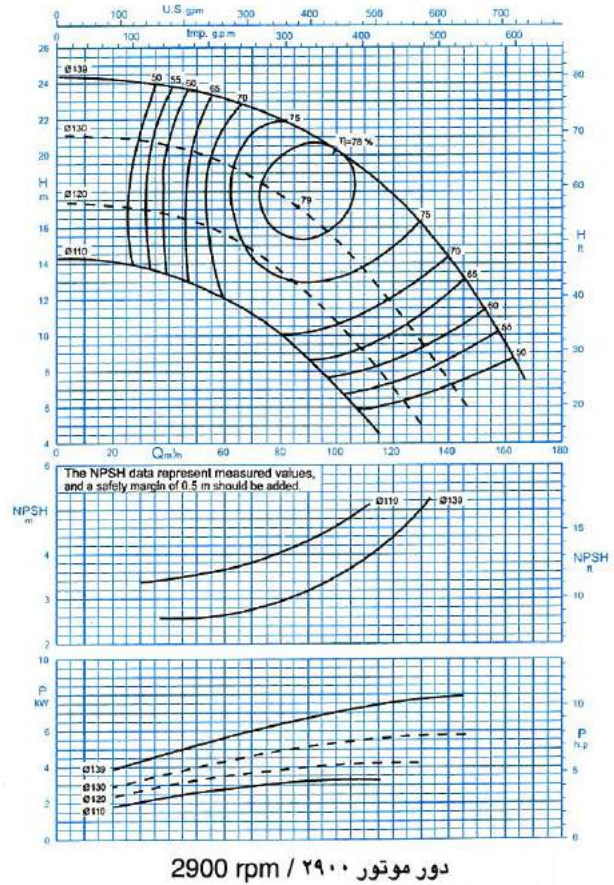
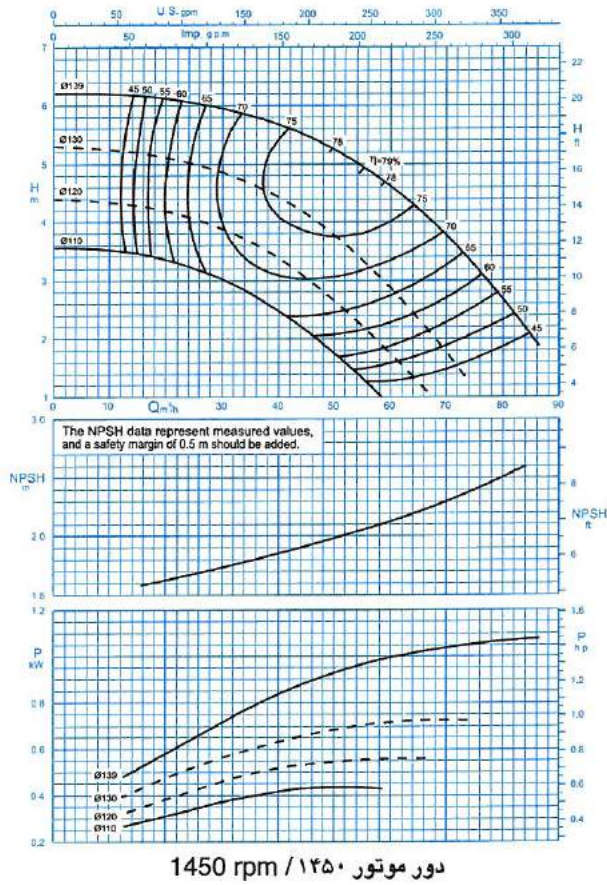


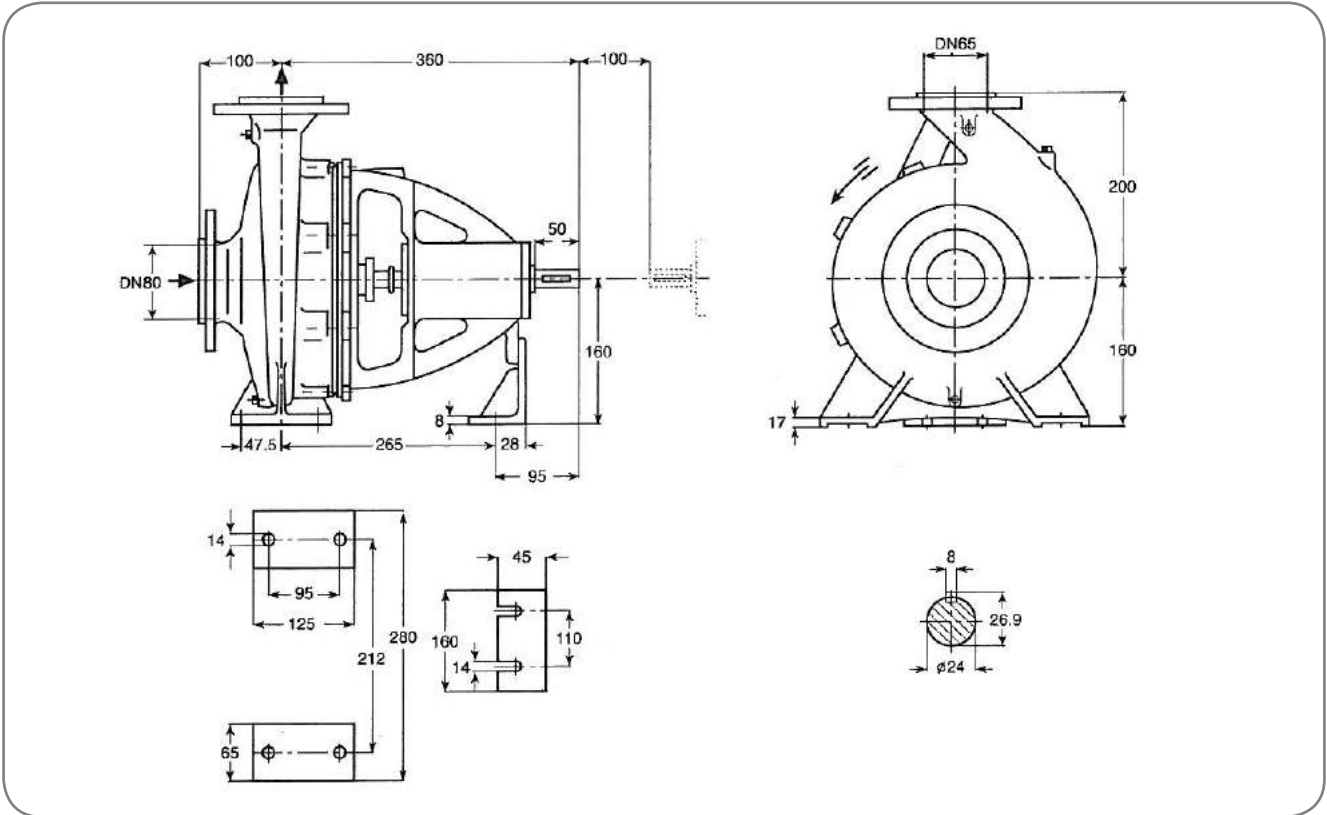


دور بر دقیقه 1450	آبدهی (متر مکعب بر ساعت)					قطر پروانه (میلیمتر)	فلنج پمپ (میلیمتر)		مشخصات موتور			قطر لوله	
							مکش	رانش	قدرت		آمپر	مکش	رانش
									کیلو وات	اسب بخار			
ارتفاع (متر)	30	40	50	60	70	80	65	1.5	2	4	**	***	
	5.9	5.6	5.2	4.6	3.8			139	1.1	1.5			2.85
	4.8	4.4	3.8	2.8	1.8			130	0.75	1			2.25
	3.9	3.4	2.7	1.8	-			120	0.55	0.75			1.73
	3	2.4	1.8	-	-	110							

دور بر دقیقه 2900	آبدهی (متر مکعب بر ساعت)					قطر پروانه (میلیمتر)	فلنج پمپ (میلیمتر)		مشخصات موتور			قطر لوله	
							مکش	رانش	قدرت		آمپر	مکش	رانش
									کیلو وات	اسب بخار			
ارتفاع (متر)	60	80	100	120	140	80	65	11	15	22	**	***	
	23	22	20.3	17.8	14.3			139	7.5	10			15.7
	19.5	17.8	15.3	11.8	7.5			130	5.5	7.5			11.6
	15.7	13.6	10.7	7	-			120	4	5.5			9.15
	12	10	7.2	-	-	110							

## نمودار آبدهی پمپ گریز از مرکز 65-125



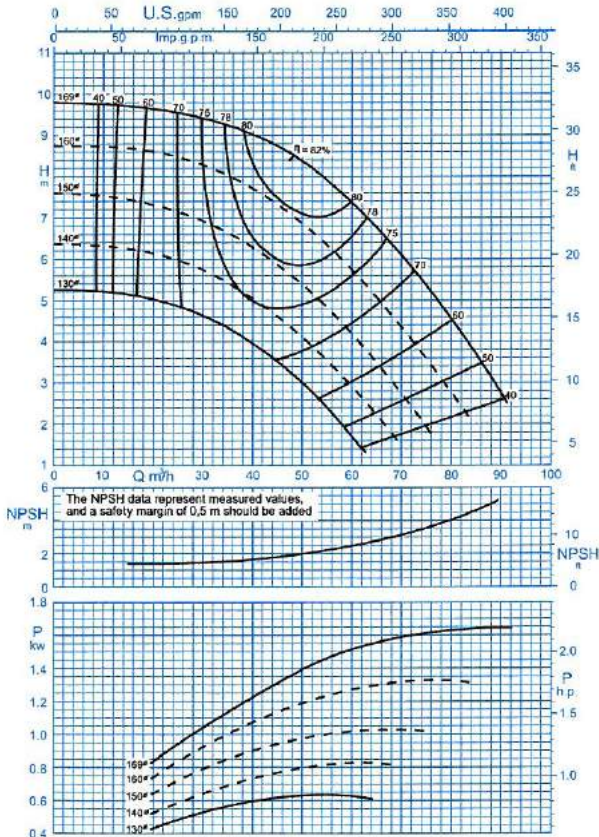


دور بر دقیقه	آبدهی (متر مکعب بر ساعت)					قطر پروانه (میلیمتر)	فلنج پمپ (میلیمتر)		مشخصات موتور			قطر لوله	
									قدرت		آمبر		
1450	20	40	50	70	80	مکش	رانش	کیلو وات	اسب بخار	5.25		مکش	رانش
ارتفاع (متر)	9.6	9	8.3	6.1	4.6	169	80	65	2.2	3	5.25	**	***
	8.6	7.7	6.9	4.4	2.9	160			1.5	2	4		
	7.3	6.3	5.4	2.8	-	150			1.5	2	4		
	6.1	5	4.1	-	-	140			1.1	1.5	2.85		

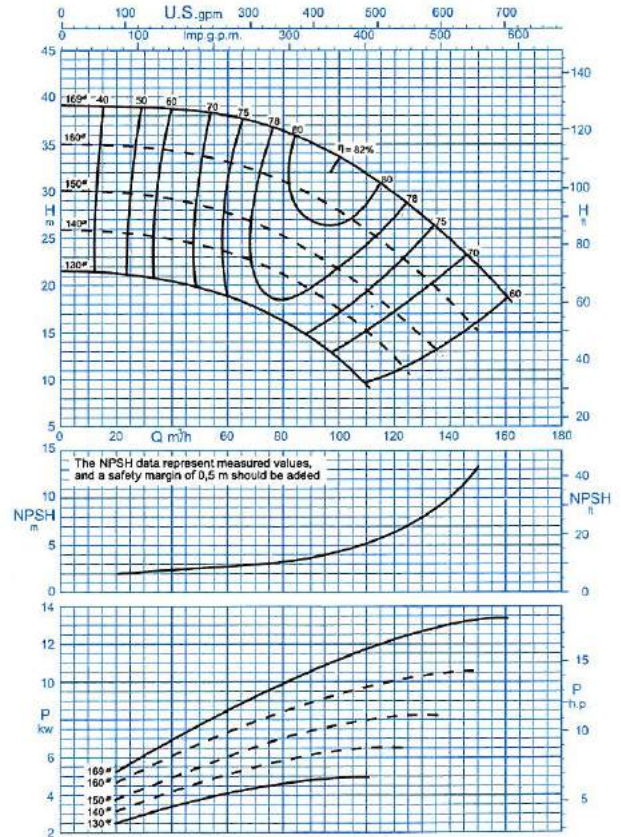
دور بر دقیقه	آبدهی (متر مکعب بر ساعت)					قطر پروانه (میلیمتر)	فلنج پمپ (میلیمتر)		مشخصات موتور			قطر لوله	
									قدرت		آمبر		
2900	40	80	100	140	160	مکش	رانش	کیلو وات	اسب بخار	29.2		مکش	رانش
ارتفاع (متر)	38.7	36	33.5	25	19	169	80	65	15	20	29.2	**	***
	34.3	31	28	18	-	160			15	20	29.2		
	29	25	21.5	-	-	150			11	15	22		
	25	21	17.5	-	-	140			7.5	10	15.7		



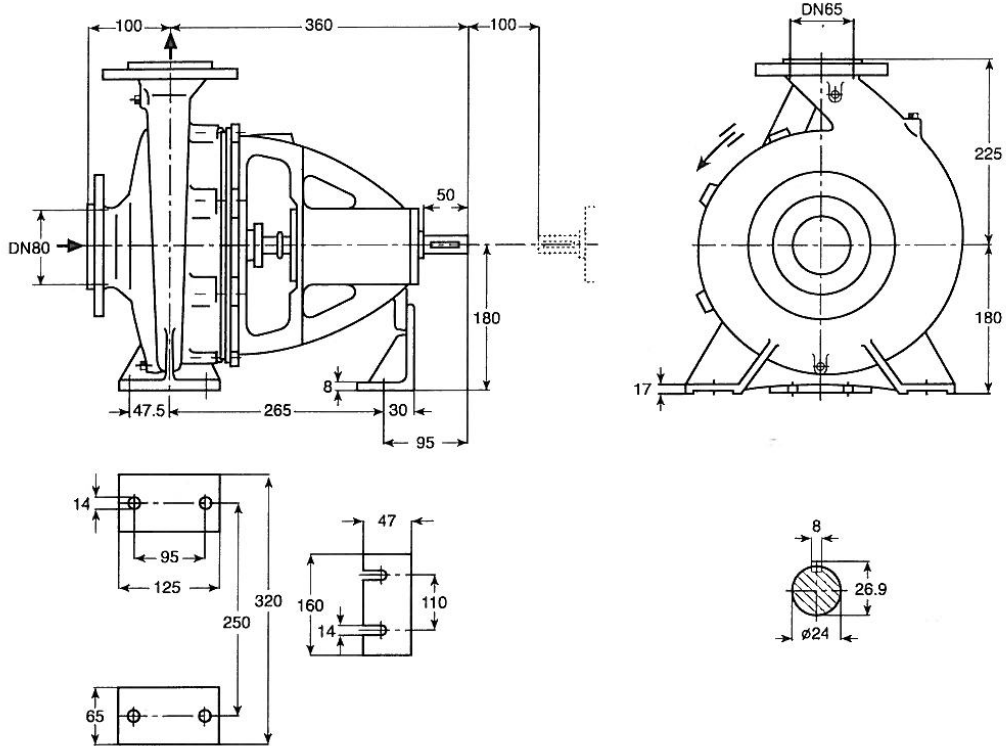
نمودار آبدهی پمپ گریز از مرکز 65-160



دور موتور ۱۴۵۰ / ۱۴۵۰ rpm



دور موتور ۲۹۰۰ / ۲۹۰۰ rpm

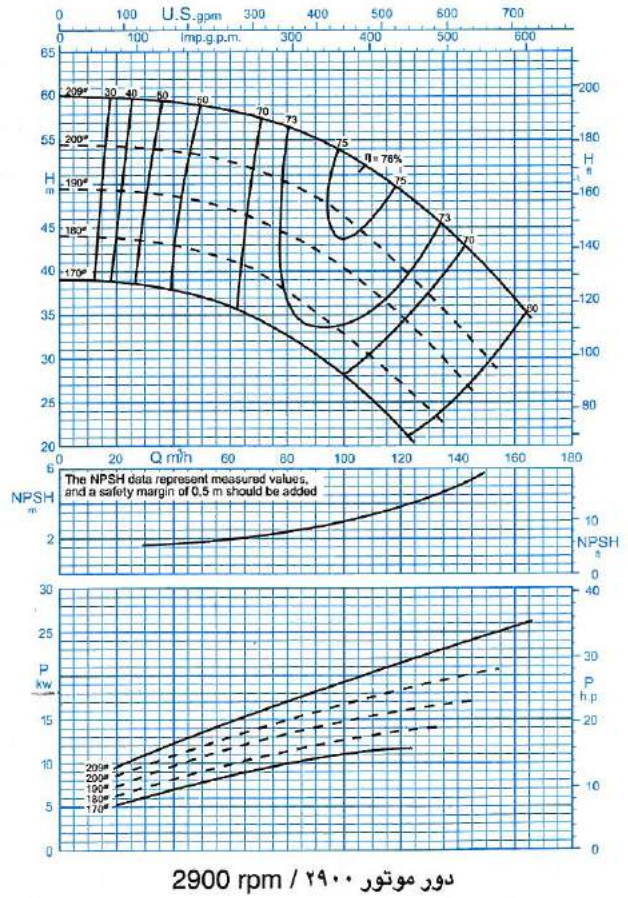
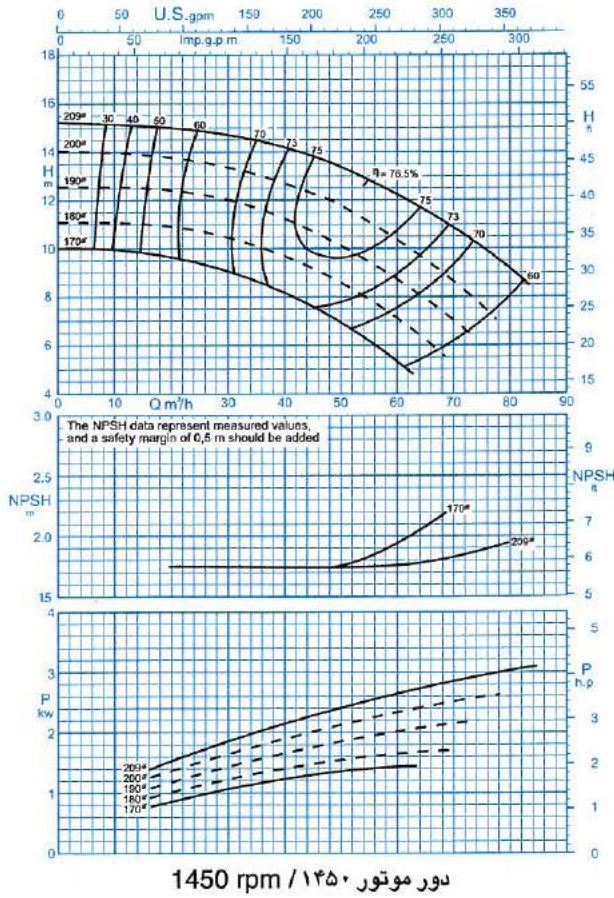


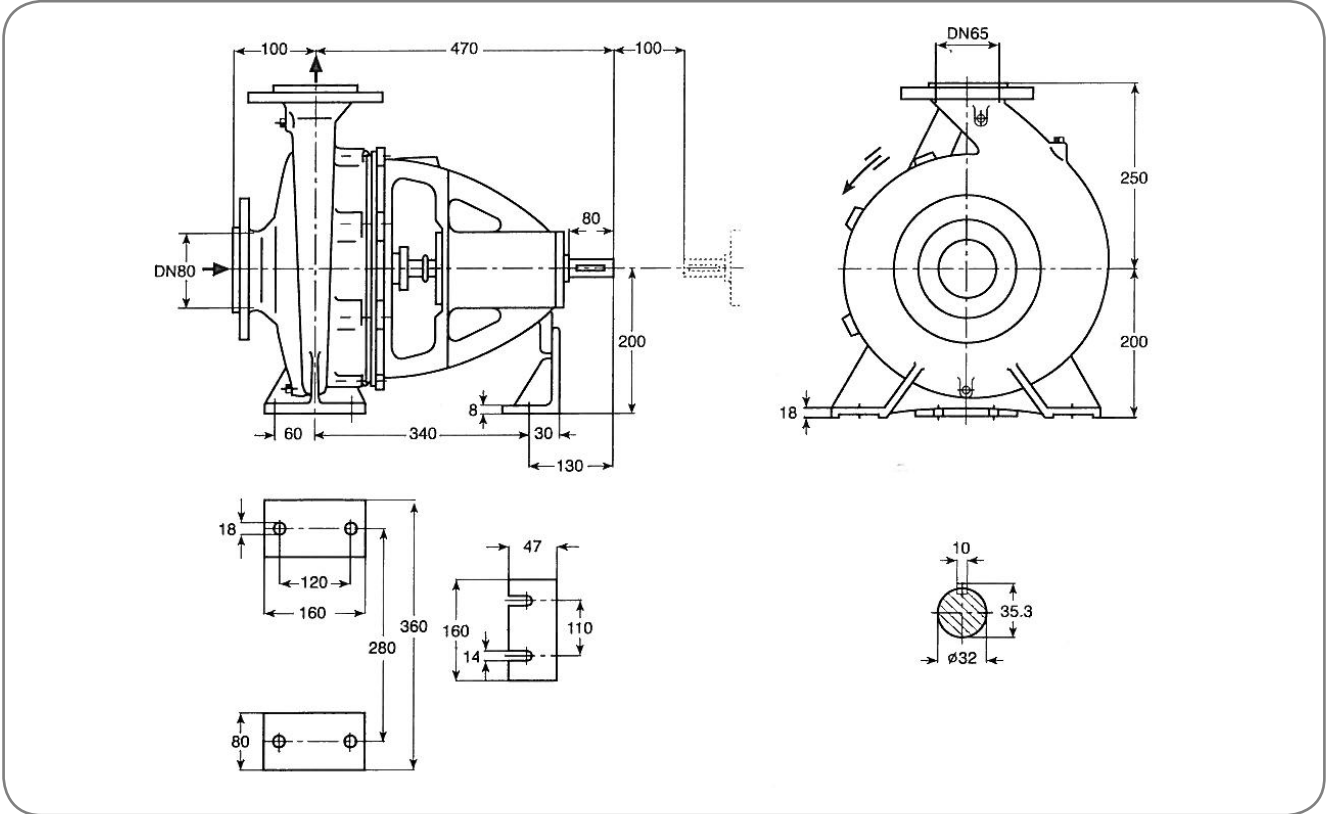
دور بر دقیقه 1450	آبدهی (متر مکعب بر ساعت)					قطر پروانه (میلیمتر)	فلنج پمپ (میلیمتر)		مشخصات موتور			قطر لوله	
	20	40	50	60	70		مکش	رانش	قدرت		آمپر	مکش	رانش
									کیلو وات	اسب بخار			
ارتفاع (متر)	14.9	14.1	12.7	12.2	10.9	80	65	4	5.5	8.8	**	***	
	13.7	12.7	11	10.4	8.7			3	4	7.5			
	12.3	9.7	9.5	8.8	7			3	4	7.5			
	10.8	8.1	7.9	7.2	5.4			2.2	3	5.25			

دور بر دقیقه 2900	آبدهی (متر مکعب بر ساعت)					قطر پروانه (میلیمتر)	فلنج پمپ (میلیمتر)		مشخصات موتور			قطر لوله	
	40	80	110	140	160		مکش	رانش	قدرت		آمپر	مکش	رانش
									کیلو وات	اسب بخار			
ارتفاع (متر)	59	56	51	43.4	36.5	80	65	30	41	54	**	***	
	53.5	50	43	33.5	-			22	30	39.5			
	48	44	37.5	28	-			22	30	39.5			
	42.5	37.5	30	-	-			15	20	29.2			



نمودار آبدهی پمپ گریز از مرکز 200-65



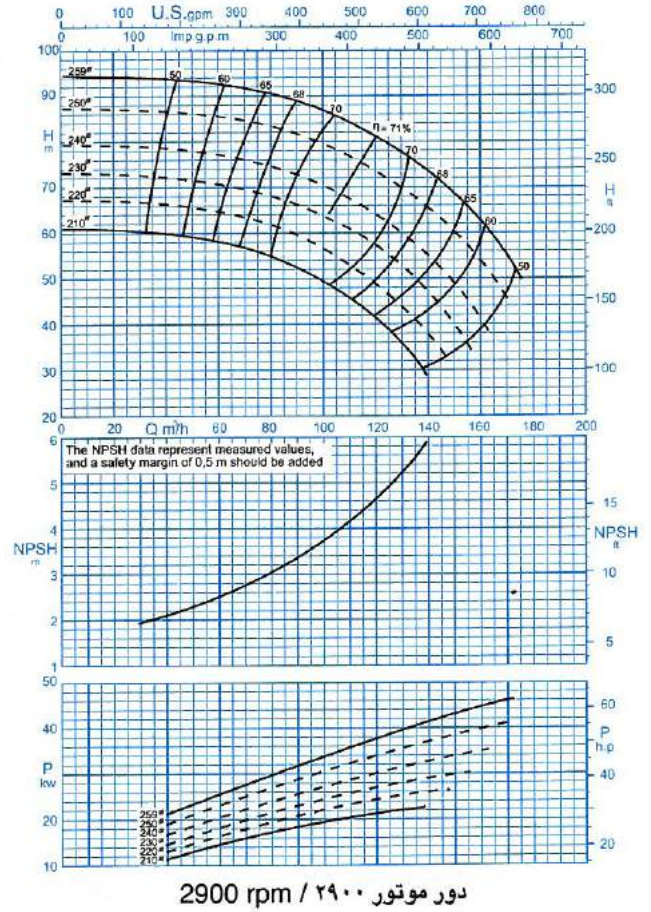
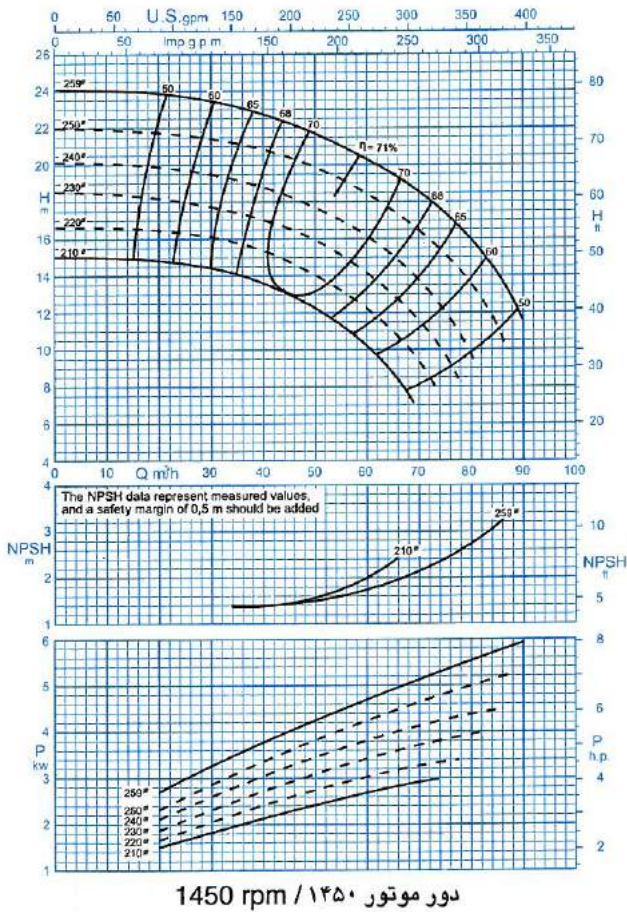


دور بر دقیقه	آبدهی (متر مکعب بر ساعت)					قطر پروانه (میلیمتر)	فلنج پمپ (میلیمتر)		مشخصات موتور			قطر لوله	
									قدرت				
	مکش	رانش	کیلو وات	اسب بخار	جریان		مکش	رانش					
1450	25	40	60	70	80	80	65	7.5	10	16.5	**	***	
ارتفاع (متر)	23.6	22.6	20.2	18.5	15.9			7.5	10	16.5			
	21.5	20.7	18.4	16.4	13.5			7.5	10	16.5			
	19.6	18.6	16	13.7	9.7			5.5	7.5	12.2			
	18	17	14	11.5	-			5.5	7.5	12.2			

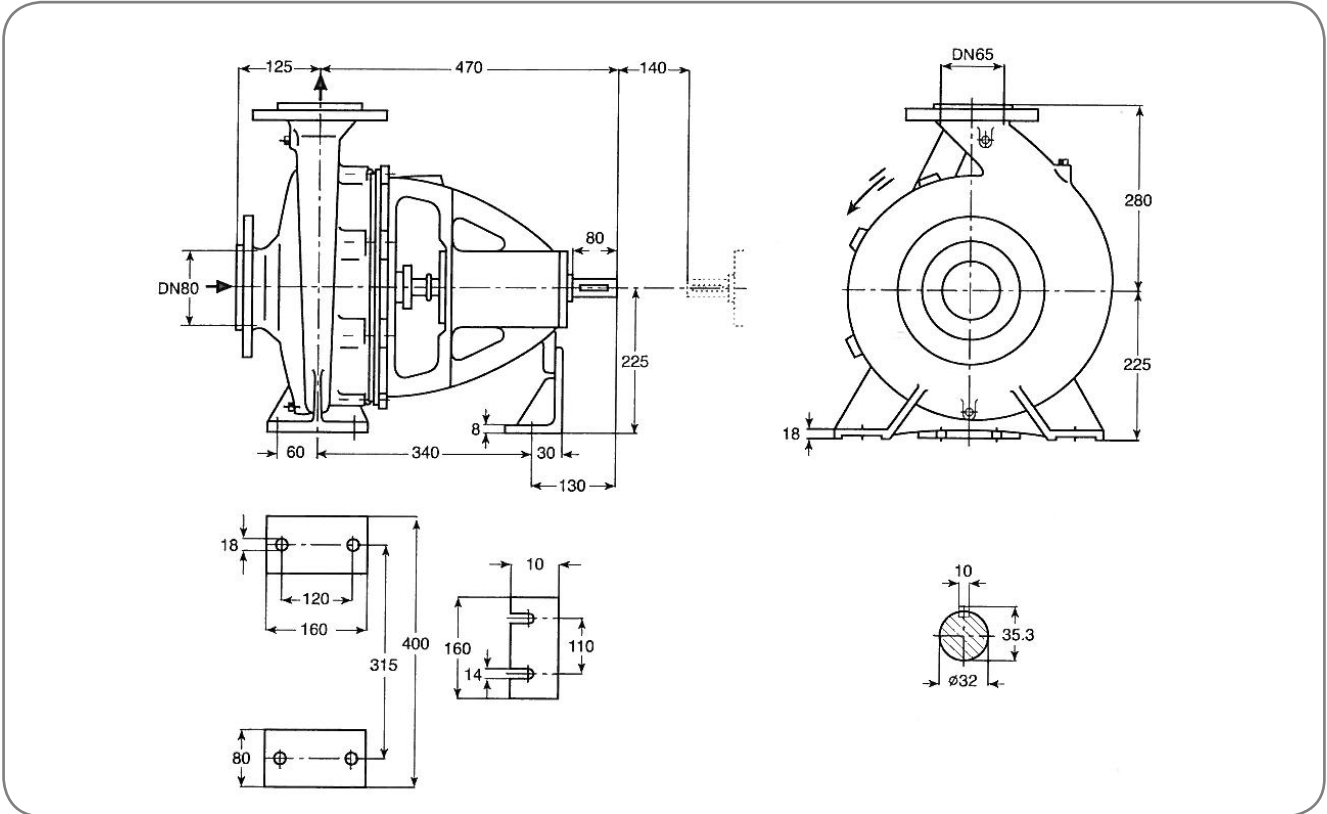
دور بر دقیقه	آبدهی (متر مکعب بر ساعت)					قطر پروانه (میلیمتر)	فلنج پمپ (میلیمتر)		مشخصات موتور			قطر لوله	
									قدرت				
	مکش	رانش	کیلو وات	اسب بخار	جریان		مکش	رانش					
2900	40	80	120	140	160	80	65	55	75	98	**	***	
ارتفاع (متر)	93	90	80.5	73	63			45	61	81.5			
	86	83	73	65	54			45	61	81.5			
	78	74	64	55	41			37	50	67			
	72	68	57	47	-								



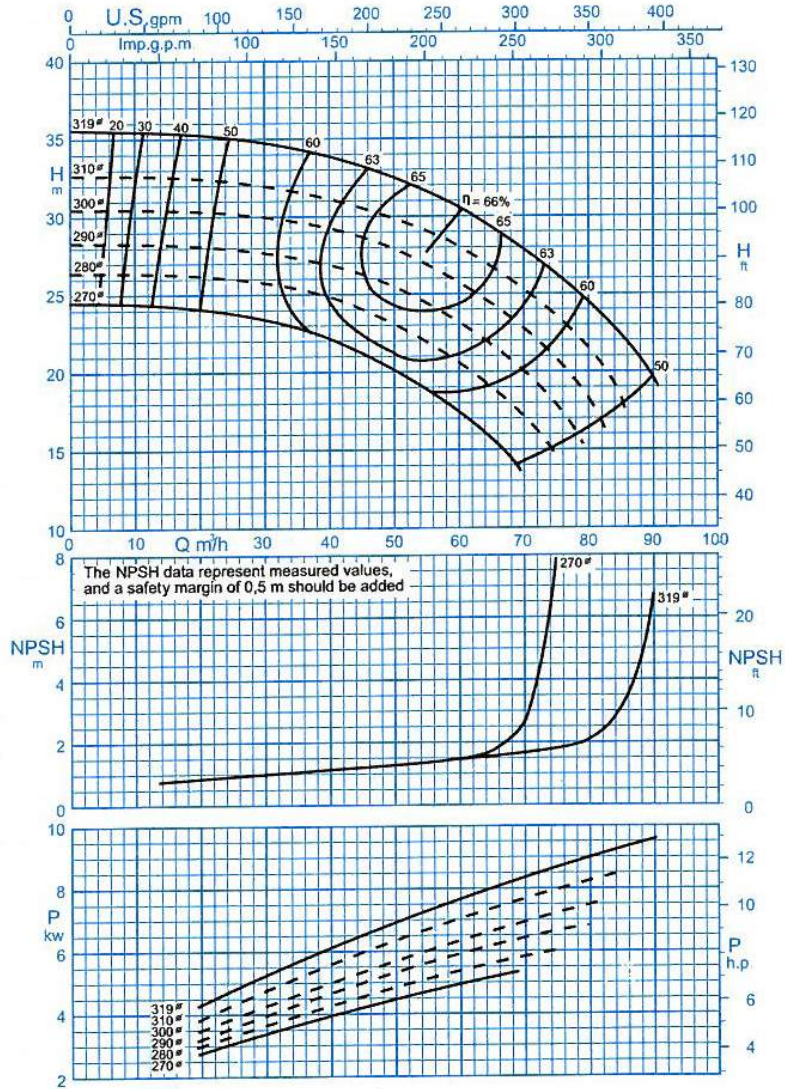
## نمودار آبدهی پمپ گریز از مرکز 65-250



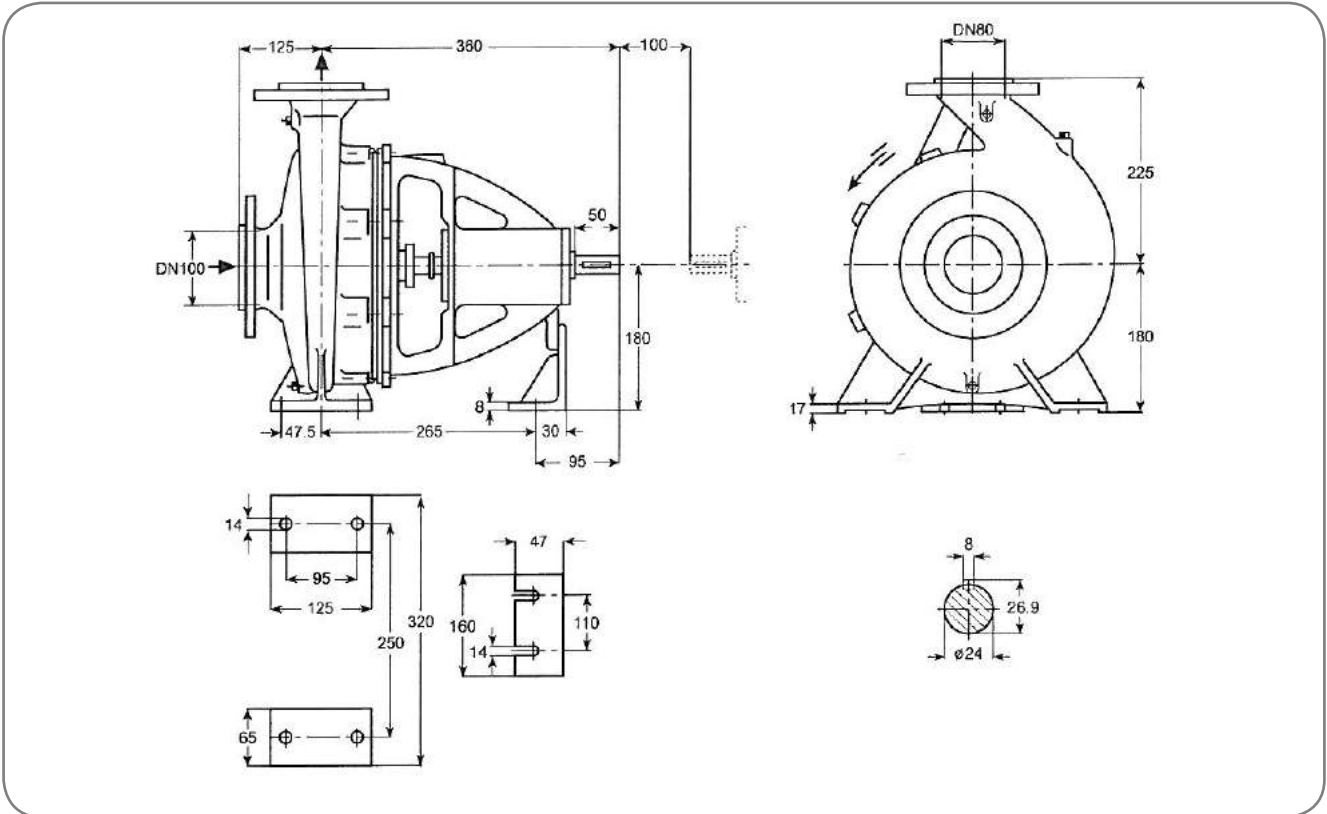




دور بر دقیقه	آبدهی (متر مکعب بر ساعت)					قطر پروانه (میلیمتر)	فلنج پمپ (میلیمتر)		مشخصات موتور			قطر لوله	
							مکش	رانش	قدرت		آمپر	مکش	رانش
	کیلو وات	اسب بخار	کیلو وات	اسب بخار									
1450	25	40	60	70	80	80	65	11	15	23.8	**	***	
ارتفاع (متر)	35	33.5	30.5	27.5	24			319	11	15			23.8
	32	31	28	25	21.5			310	11	15			23.8
	30	29	25.5	22.5	18			300	11	15			23.8
	28	26.7	23	20	-	290	11	15	23.8				



دور موتور ۱۴۵۰ / ۱۴۵۰ rpm

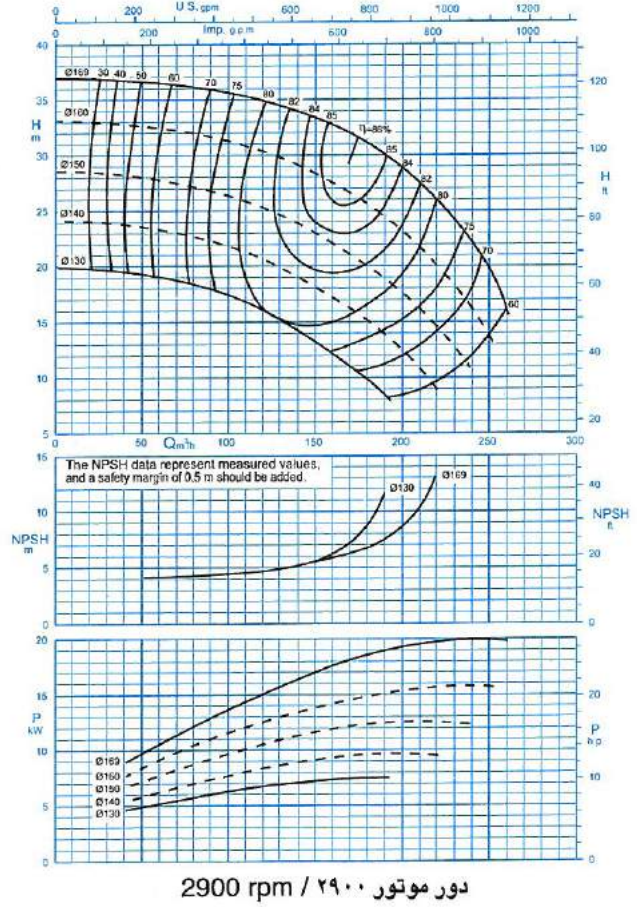
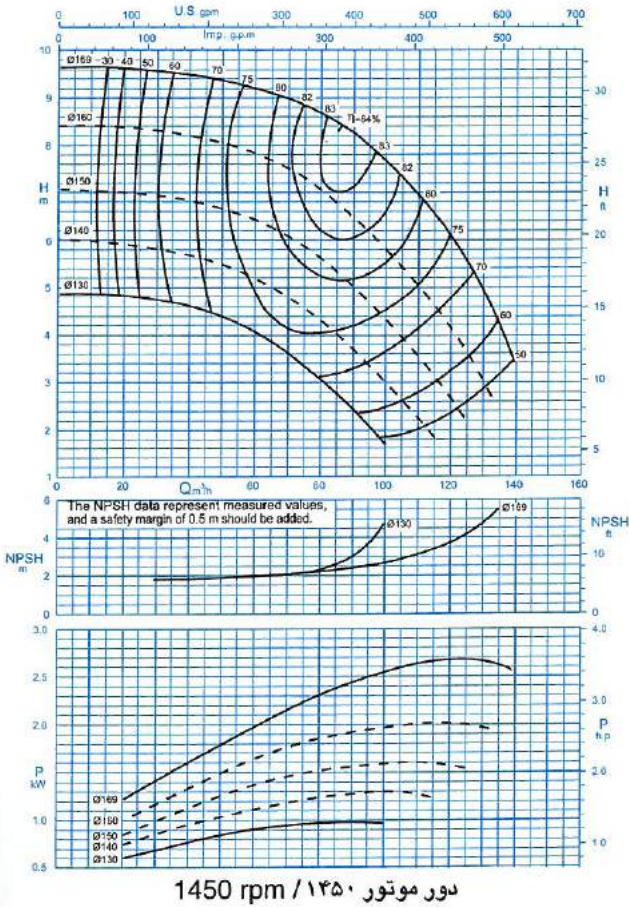


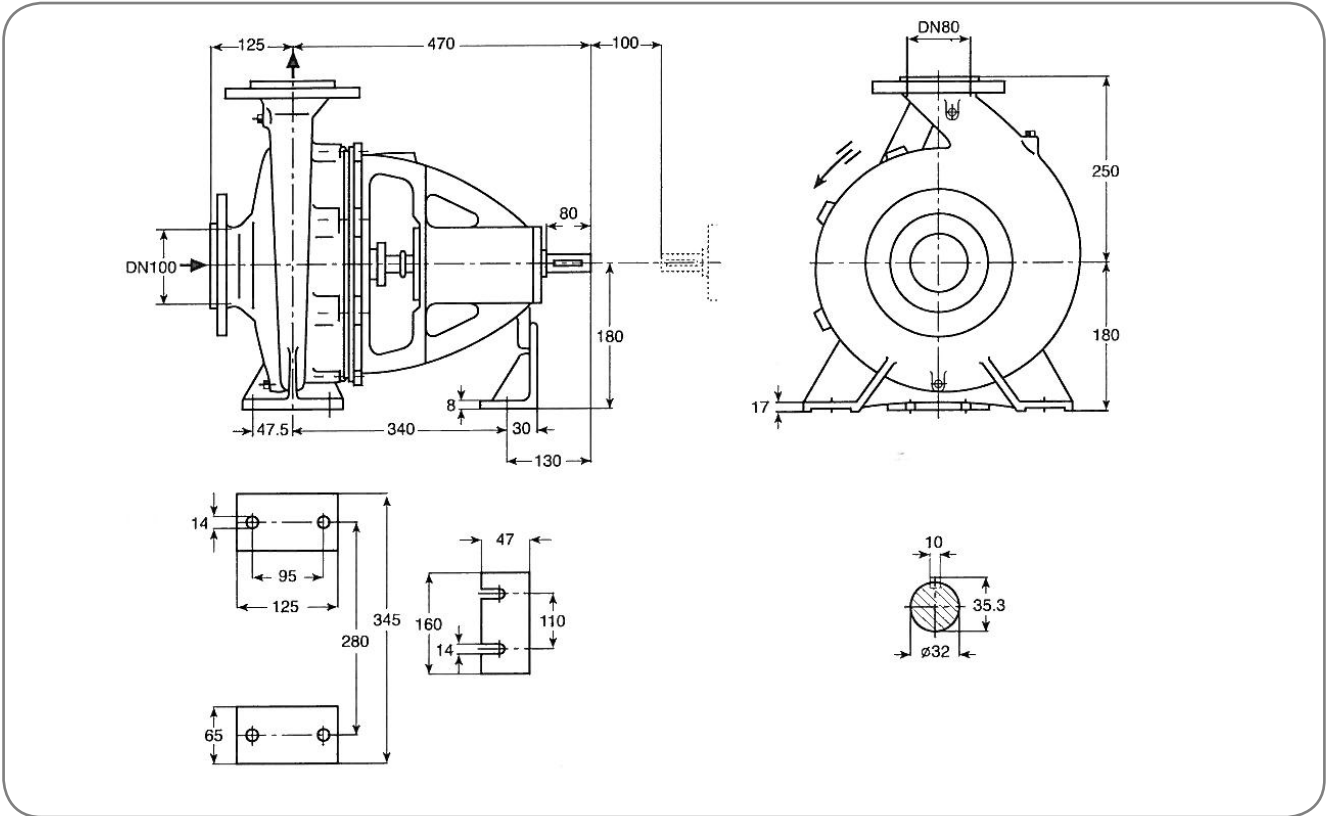
دور بر دقیقه	آبدهی (متر مکعب بر ساعت)					قطر پروانه (میلیمتر)	فلنج پمپ (میلیمتر)		مشخصات موتور			قطر لوله	
							مکش	رانش	قدرت		آمپر	مکش	رانش
									کیلو وات	اسب بخار			
1450	50	70	90	110	130	100	80	3	4	7.89	**	***	
ارتفاع (متر)	9.3	8.9	8.2	6.9	4.9			169	2.2	3			5.52
	8	7.4	6.4	5	3			160	2.2	3			5.52
	6.6	6	5	3.5	-			150	1.1	1.5			2.85
5.4	4.7	3.6	2.2	-	140								

دور بر دقیقه	آبدهی (متر مکعب بر ساعت)					قطر پروانه (میلیمتر)	فلنج پمپ (میلیمتر)		مشخصات موتور			قطر لوله	
							مکش	رانش	قدرت		آمپر	مکش	رانش
									کیلو وات	اسب بخار			
2900	50	100	150	200	250	100	80	22	30	39.5	**	***	
ارتفاع (متر)	36.3	35.4	33.1	28.5	19.2			169	18.5	25			34
	32.3	31	28.1	23	13.5			160	15	20			29.2
	27.7	26	22.8	17.2	-			150	11	15			22
23.3	21.7	17.8	12.1	-	140								



## نمودار آبدهی پمپ گریز از مرکز 80-160



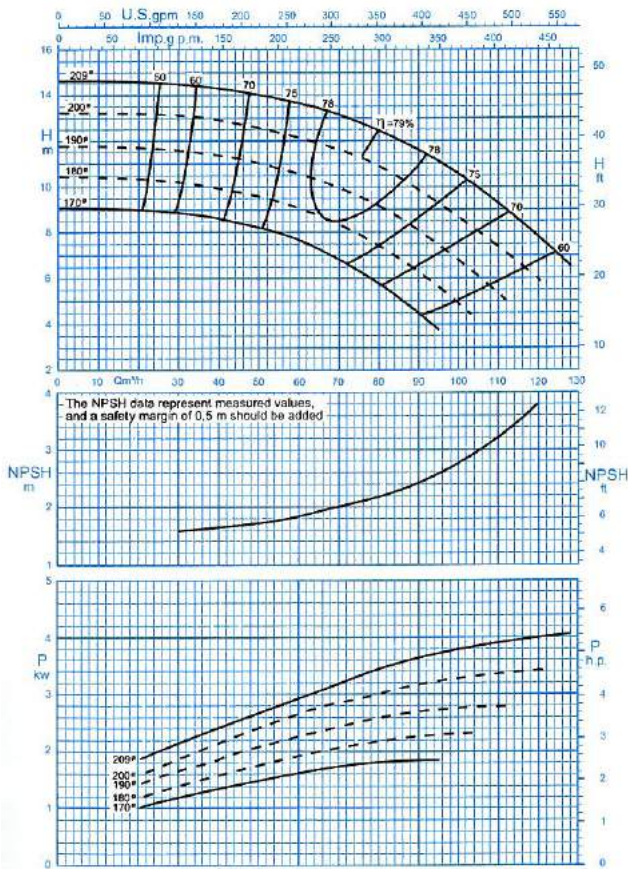


دور بر دقیقه	آبدهی (متر مکعب بر ساعت)					قطر پروانه (میلیمتر)	فلنج پمپ (میلیمتر)		مشخصات موتور			قطر لوله	
									قدرت				
	40	60	80	100	120		مکش	رانش	کیلو وات	اسب بخار	آمپر	مکش	رانش
1450	14.3	13.6	12.4	10.5	7.7	209	100	80	5.5	7.5	12.2	**	***
ارتفاع (متر)	12.9	12	10.8	8.6	5.8	200			4	5.5	8.8		
	11.3	10.5	9.1	6.7	-	190			4	5.5	8.8		
	9.9	9	7.4	4.7	-	180			3	4	7.5		

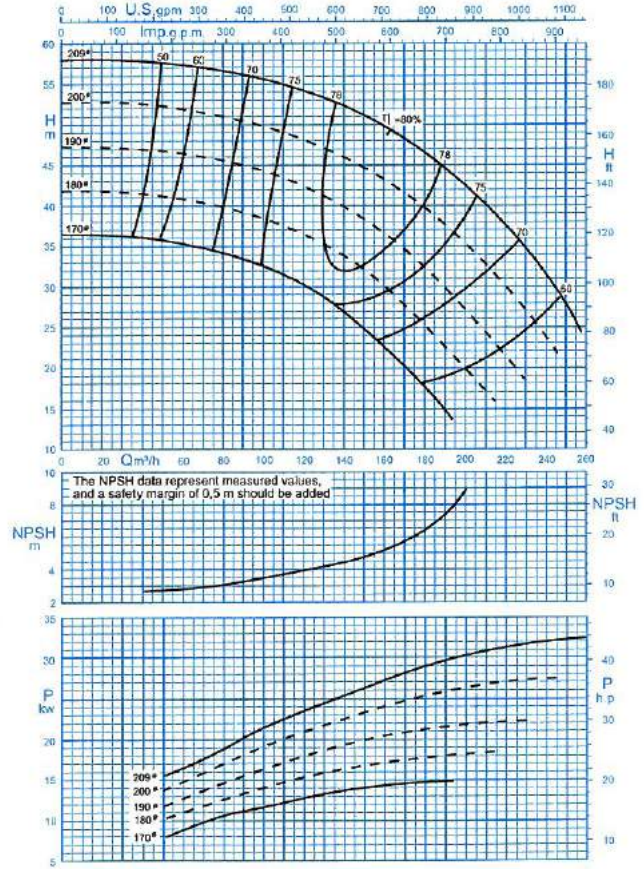
دور بر دقیقه	آبدهی (متر مکعب بر ساعت)					قطر پروانه (میلیمتر)	فلنج پمپ (میلیمتر)		مشخصات موتور			قطر لوله	
									قدرت				
	80	120	160	200	240		مکش	رانش	کیلو وات	اسب بخار	آمپر	مکش	رانش
2900	56.5	54	49.5	42.5	31.5	209	100	80	37	50	67	**	***
ارتفاع (متر)	51	48	43	35	24	200			30	41	54		
	45.5	42	36.5	27	-	190			30	41	54		
	40	36	30	20	-	180			22	30	39.5		



نمودار آبدهی پمپ گریز از مرکز 80-200

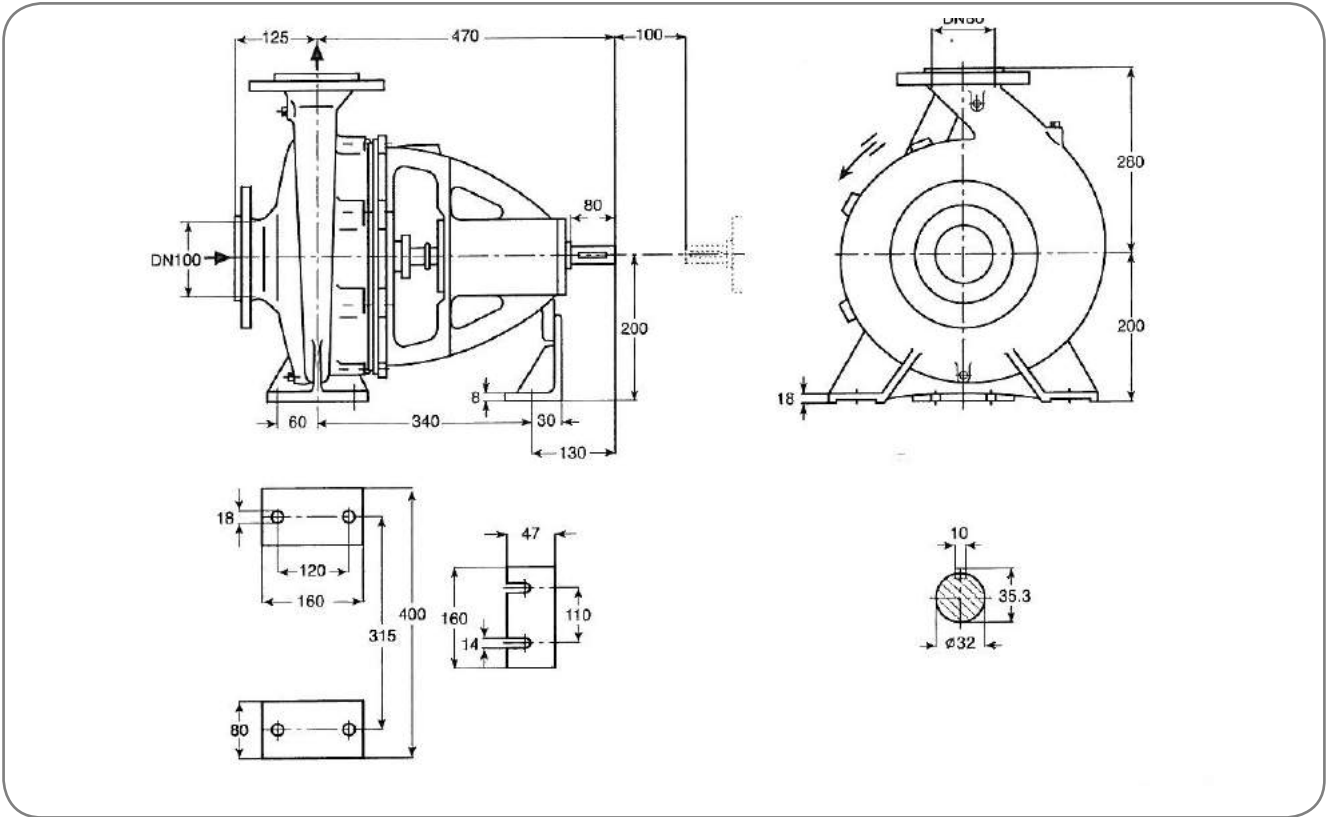


دور موتور ۱۴۵۰ / ۱۴۵۰ rpm



دور موتور ۲۹۰۰ / ۲۹۰۰ rpm

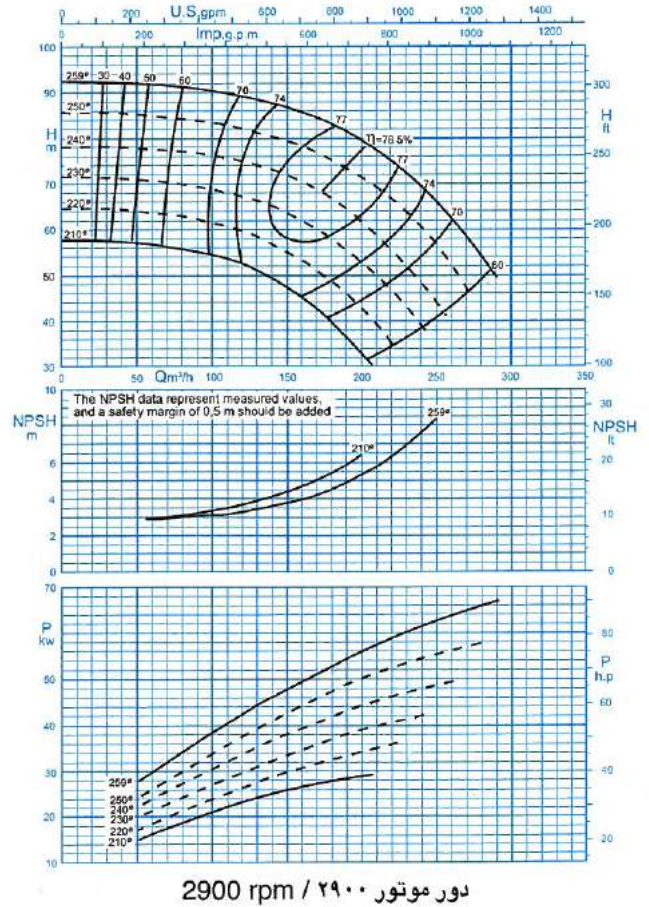
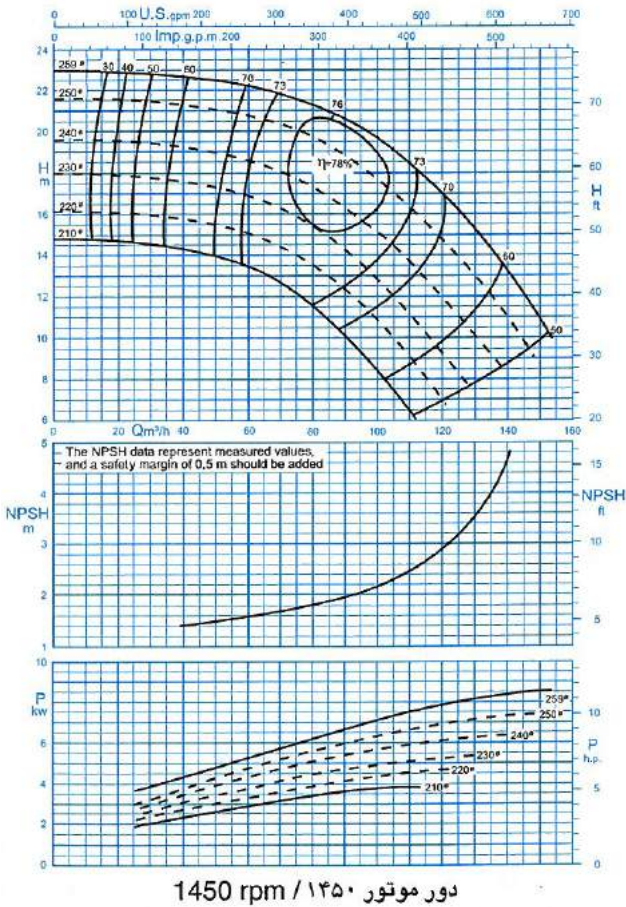


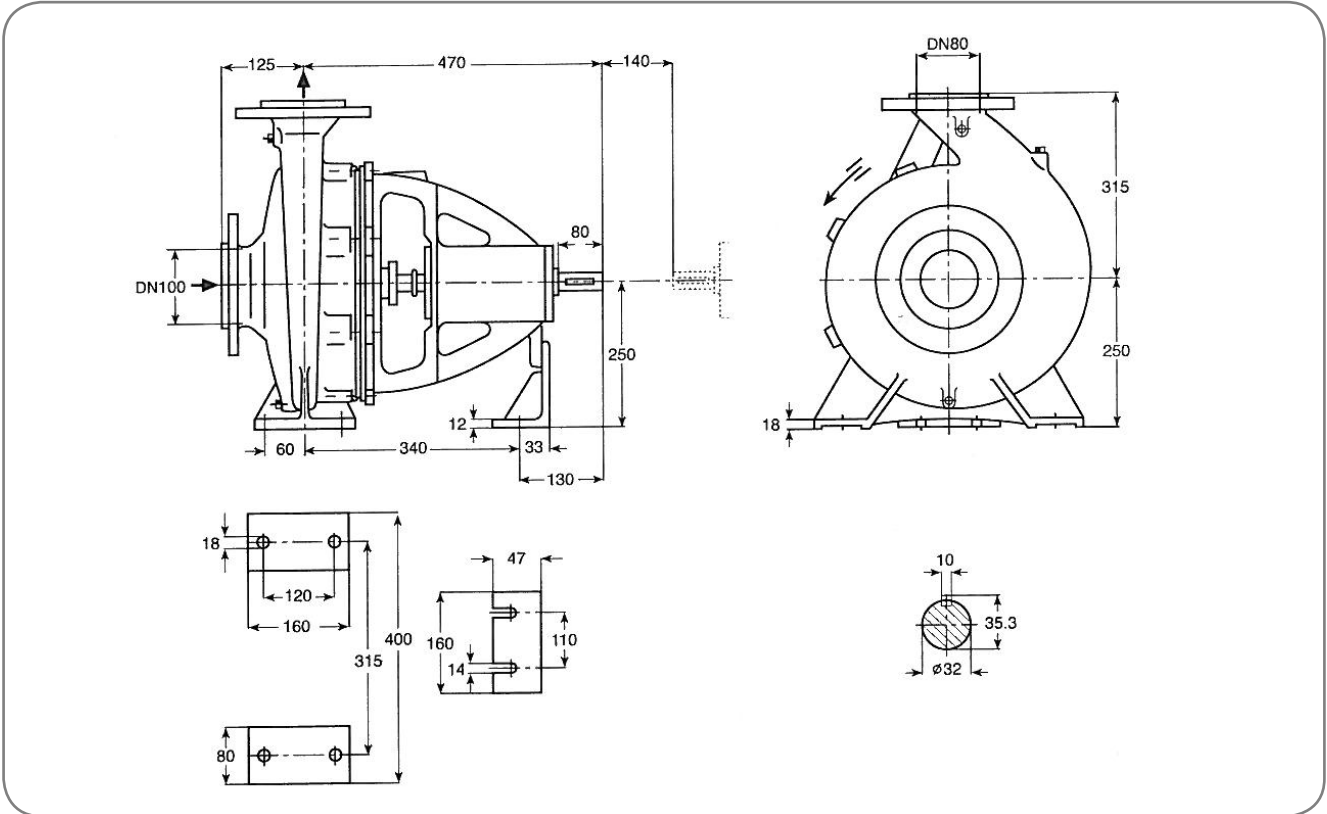


دور بر دقیقه 1450	آبدهی (متر مکعب بر ساعت)					قطر پروانه (میلیمتر)	فلنج پمپ (میلیمتر)		مشخصات موتور			قطر لوله			
							مکش		رانش		قدرت		آمپر	مکش	رانش
							کیلو وات	اسب بخار	کیلو وات	اسب بخار	کیلو وات	اسب بخار			
ارتفاع (متر)	40	70	90	120	140	259	100	80	11	15	23.8	**	***		
	22.6	21.8	20.6	17	13.2	250			11	15	23.8				
	21.3	20.3	18.8	14.7	11	240			7.5	10	16.5				
	19.2	18	16.3	11.8	8.1	230			7.5	10	16.5				
17.5	16.2	14.2	9.2	-	230										

دور بر دقیقه 2900	آبدهی (متر مکعب بر ساعت)					قطر پروانه (میلیمتر)	فلنج پمپ (میلیمتر)		مشخصات موتور			قطر لوله			
							مکش		رانش		قدرت		آمپر	مکش	رانش
							کیلو وات	اسب بخار	کیلو وات	اسب بخار	کیلو وات	اسب بخار			
ارتفاع (متر)	50	100	150	200	250	259	100	80	75	102	131	**	***		
	92	90	86	79	66	250			75	102	131				
	85	83	79	71	56	240			55	75	98				
	78	76	72	61	44	230			45	61	81.5				
71	68	63	53	-	230										

## نمودار آبدهی پمپ گریزاز مرکز 80-250

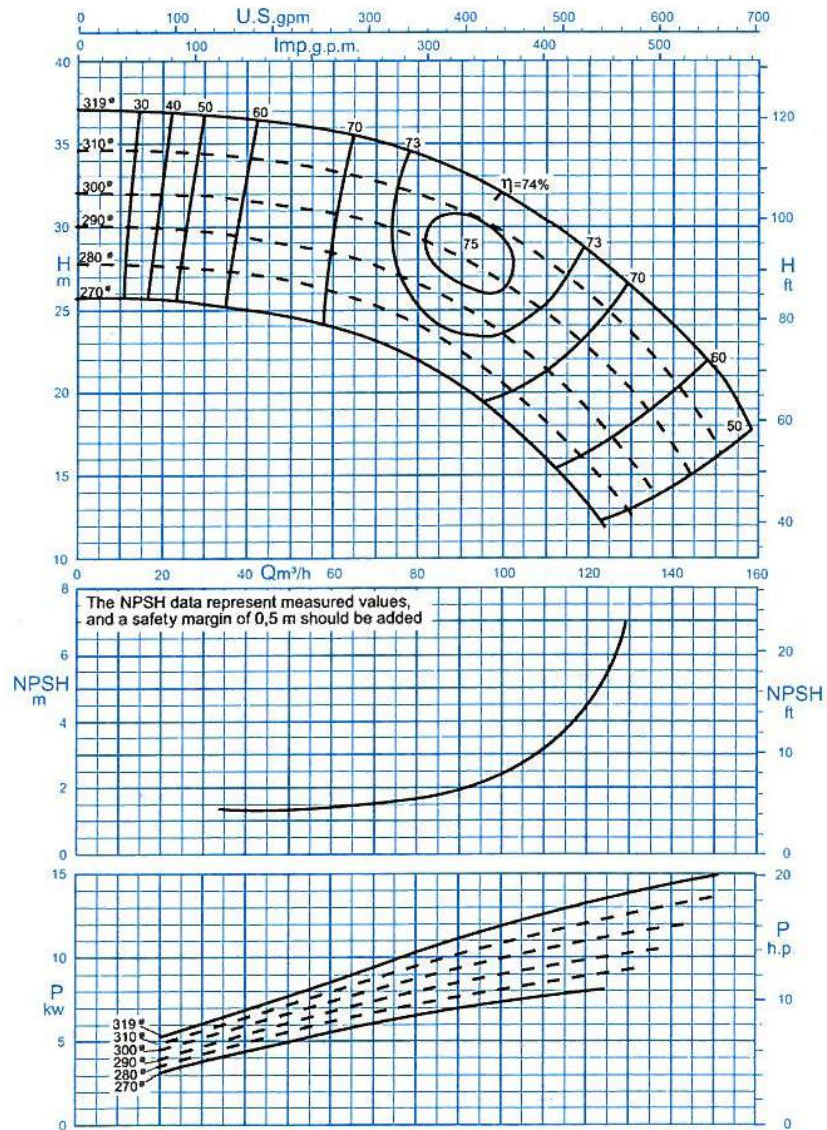




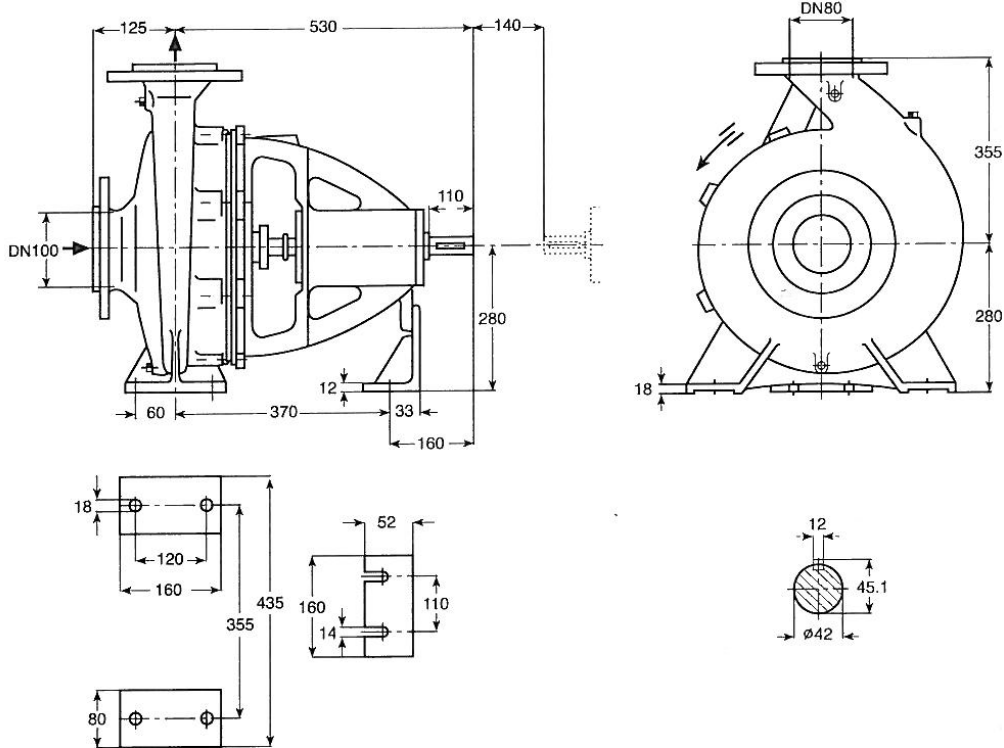
دور بر دقیقه	آبدهی (متر مکعب بر ساعت)					قطر پروانه (میلیمتر)	فلنج پمپ (میلیمتر)		مشخصات موتور			قطر لوله	
							مکش	رانش	قدرت		مکش	رانش	
	کیلو وات	اسب بخار	آمپر	مکش	رانش								
1450	40	60	80	100	120	100	80	18.5	25	36.5	**	***	
ارتفاع (متر)	36.5	35.5	34.5	32	28.5			15	20	32			
	34	33	32	29.5	26			15	20	32			
	31.5	30.5	29	26.5	22.5			15	20	32			
	29	28	26.5	23.5	19								



نمودار آبدهی پمپ گریزاز مرکز 315-80 

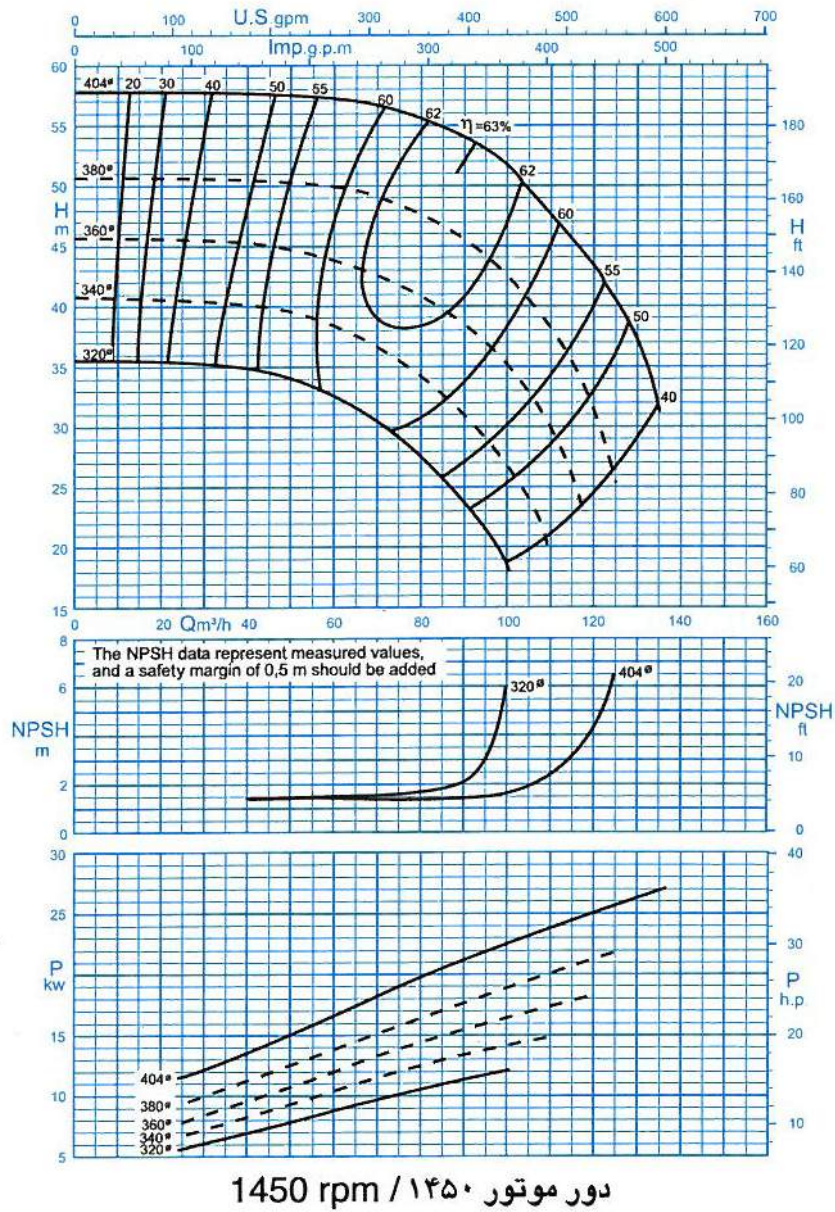


دور موتور ۱۴۵۰ / 1450 rpm

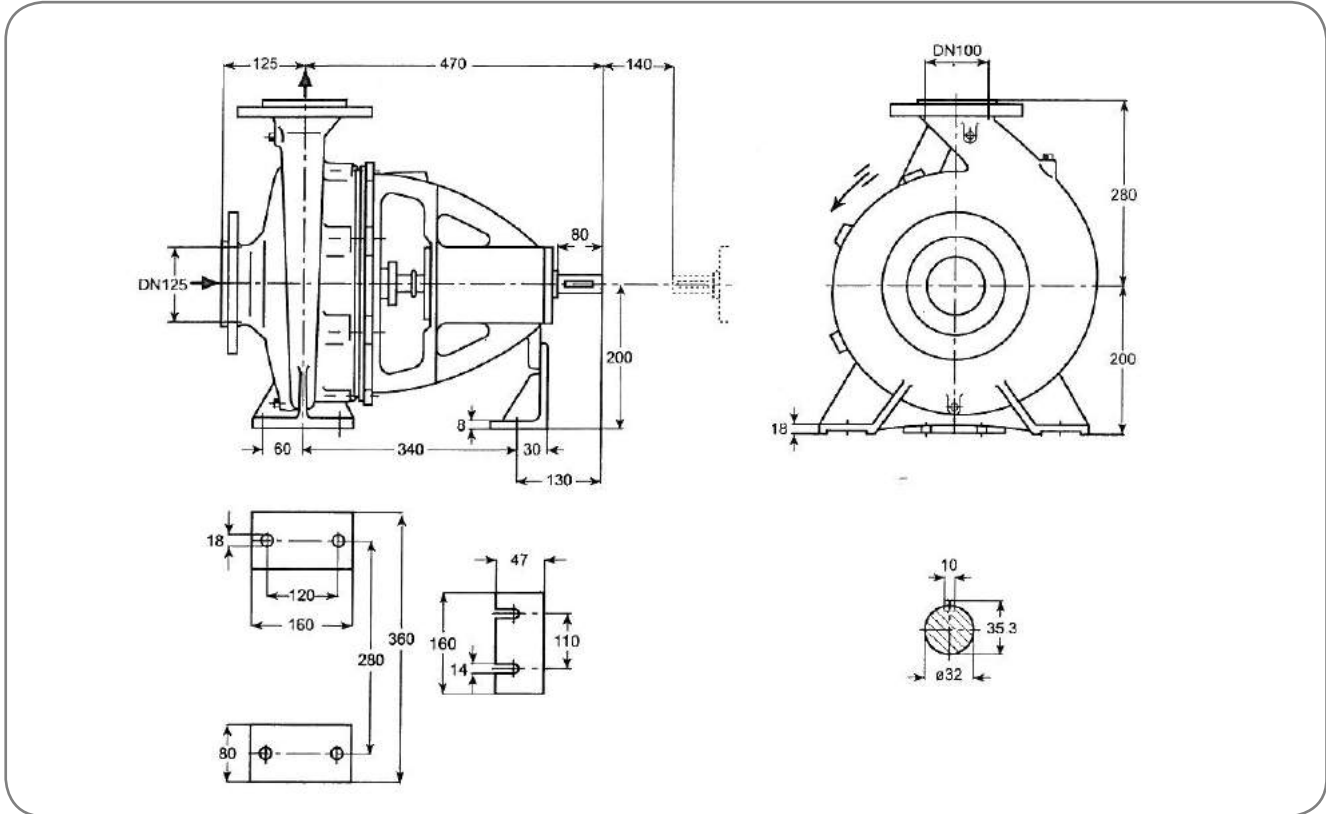


دور بر دقیقه	آبدهی (متر مکعب بر ساعت)					قطر پروانه (میلیمتر)	مشخصات موتور			قطر لوله			
							قدرت		آمبر	مکش	رانش		
	مکش	رانش	کیلو وات	اسب بخار	مکش		رانش						
1450	40	60	80	100	120	404	100	80	30	41	58.5	**	***
ارتفاع (متر)	57.5	57	55.5	51.5	43	380			30	41	58.5		
	50.5	50	47.5	42.5	31	360			22	30	44		
	45	43.5	40.5	35	-	340			18.5	25	36.5		
	40	38	34	26.5	-								

نمودار آبدهی پمپ گریز از مرکز 400-80



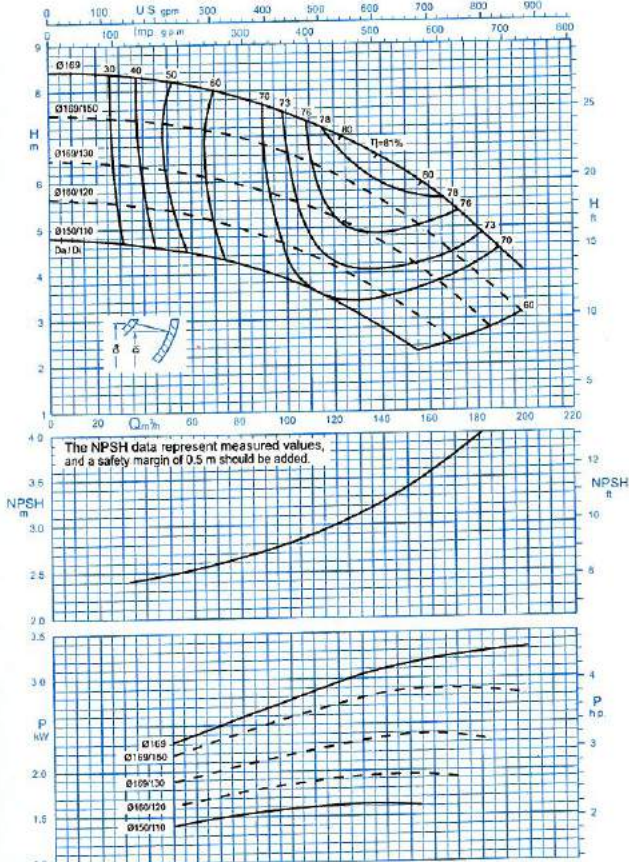




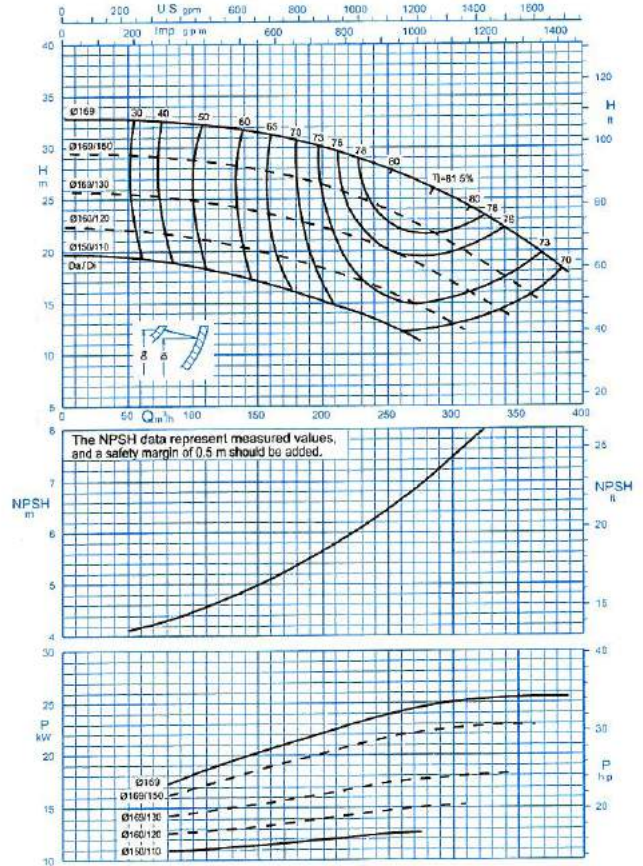
دور بر دقیقه 1450	آبدهی (متر مکعب بر ساعت)					قطر پروانه (میلیمتر)	فلنج پمپ (میلیمتر)		مشخصات موتور			قطر لوله	
							مکش		قدرت		جریان	مکش	رانش
	مکش	رانش	کیلو وات	اسب بخار	آمپر								
ارتفاع (متر)	70	100	130	160	190	169	125	100	4	5.5	9.15	**	***
	8	7.5	6.8	5.8	4.4	169/150			3	4	7.89		
	6.1	5.6	4.9	3.9	-	169/130			3	4	7.89		
	5.1	4.6	3.8	2.8	-	160/120			2.2	3	5.52		

دور بر دقیقه 2900	آبدهی (متر مکعب بر ساعت)					قطر پروانه (میلیمتر)	فلنج پمپ (میلیمتر)		مشخصات موتور			قطر لوله	
							مکش		قدرت		جریان	مکش	رانش
	مکش	رانش	کیلو وات	اسب بخار	آمپر								
ارتفاع (متر)	150	200	250	300	350	169	125	100	30	41	54	**	***
	31.5	30	28	25	21	169/150			30	41	54		
	27.8	26.3	23.6	20.5	16.5	169/130			22	30	39.5		
	23.8	22.1	20	16.7	-	160/120			18.5	25	34		

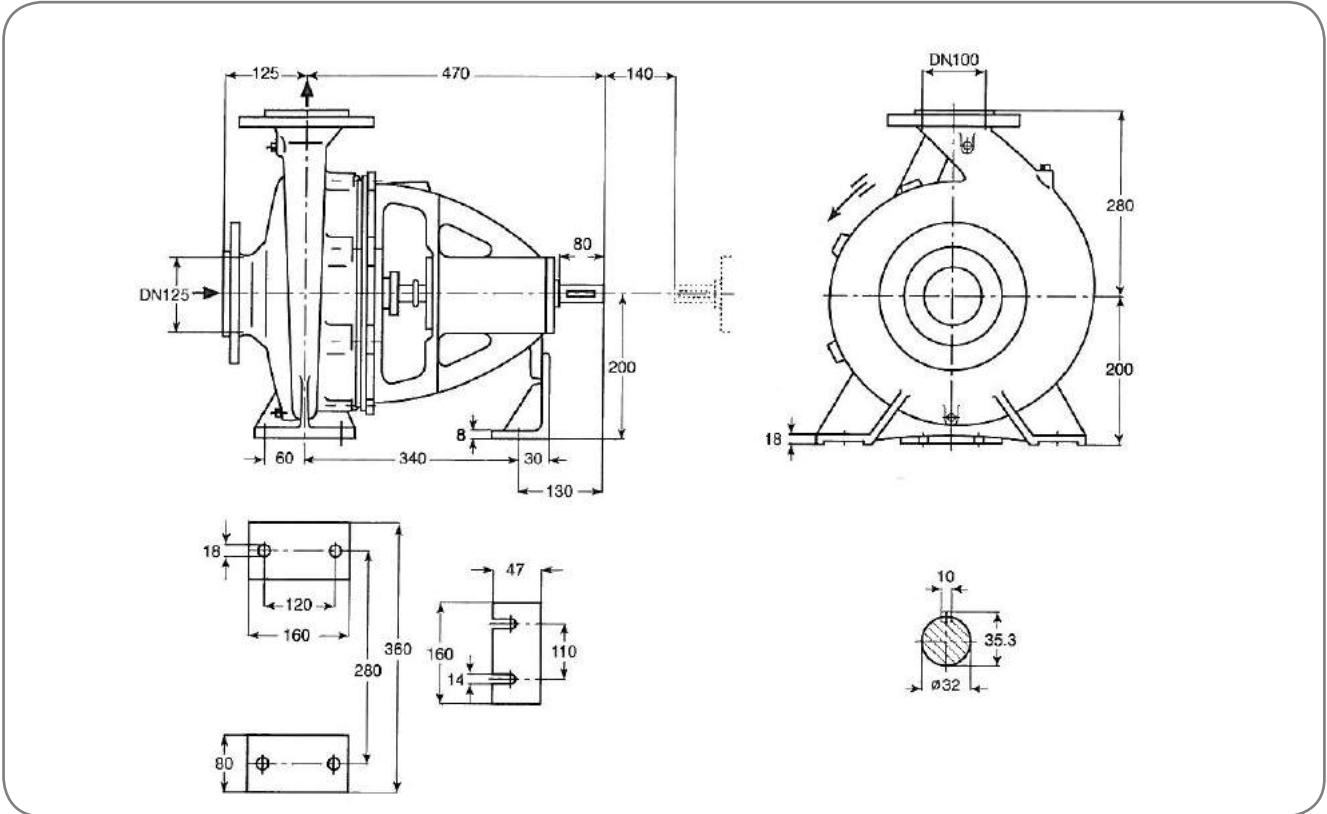
پمپ گریز از مرکز 100-160



دور موتور ۱۴۵۰ / 1450 rpm



دور موتور ۲۹۰۰ / 2900 rpm

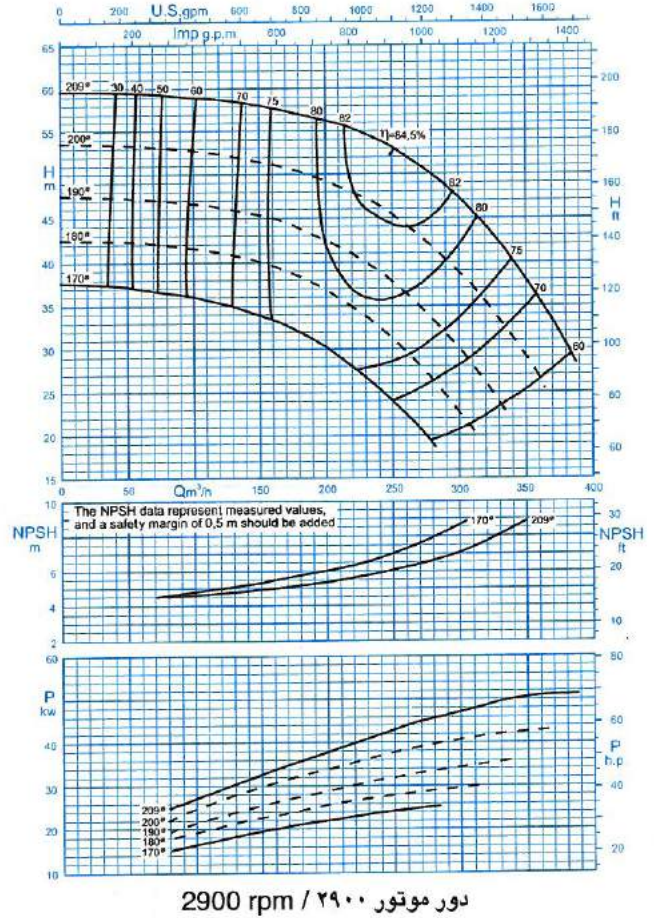
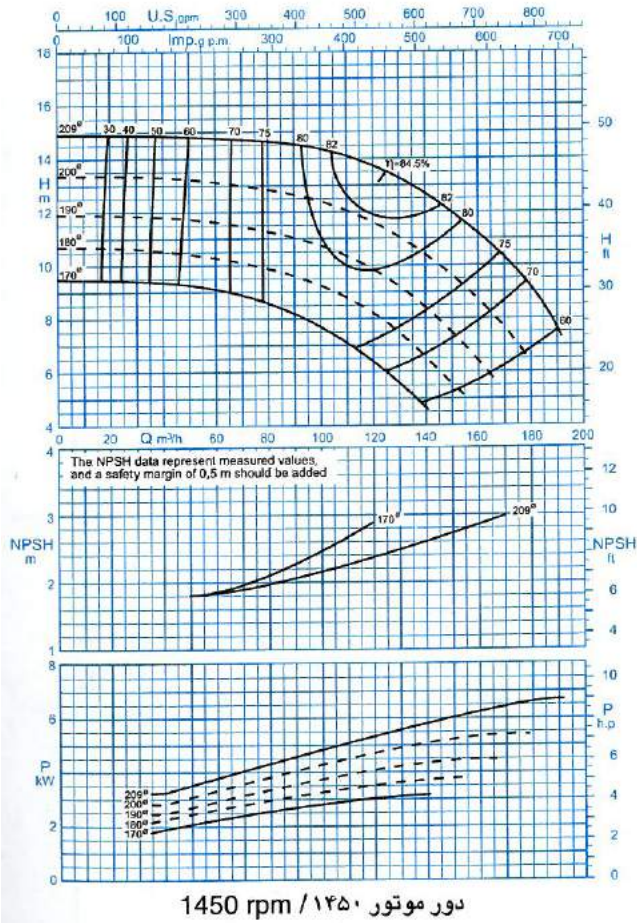


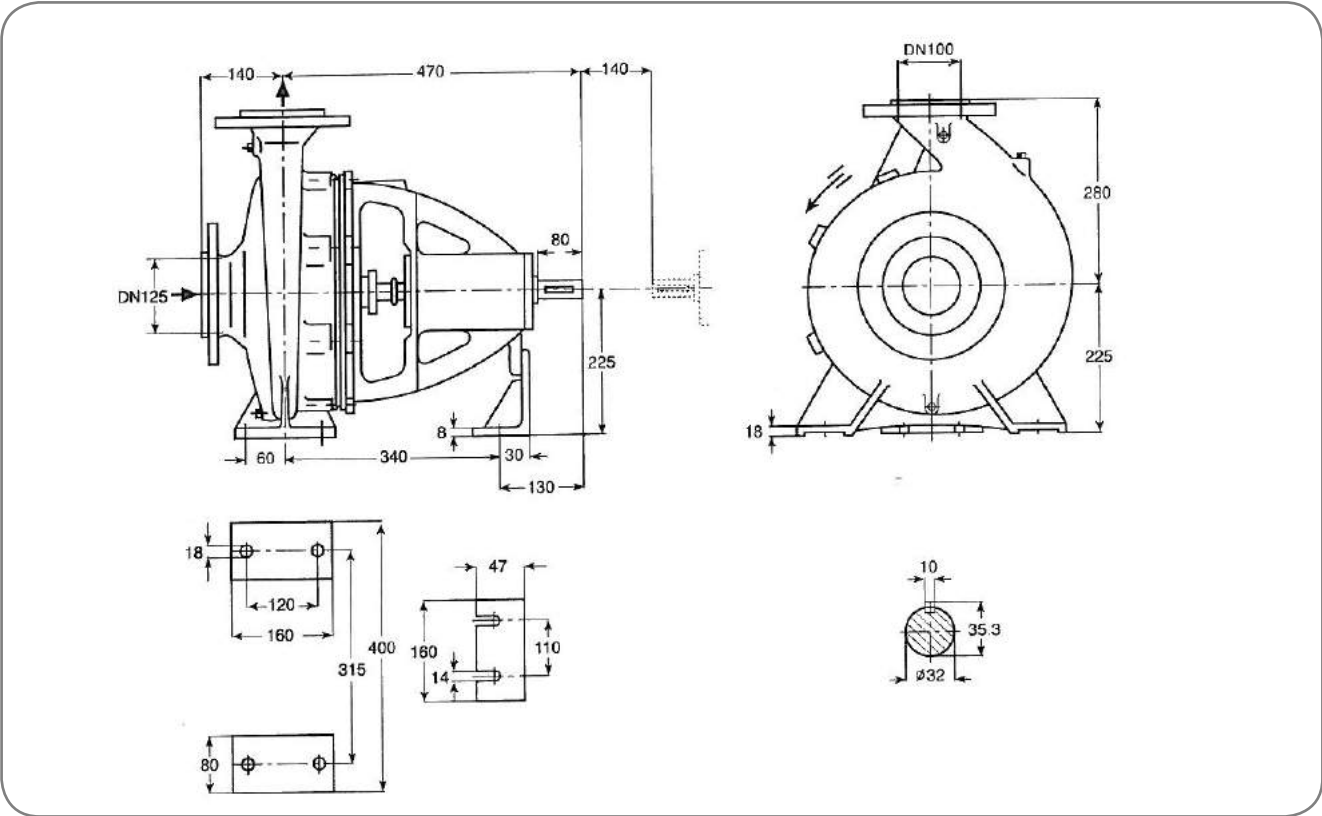
دور بر دقیقه 1450	آبدهی (متر مکعب بر ساعت)					قطر پروانه (میلیمتر)	فلنج پمپ (میلیمتر)		مشخصات موتور			قطر لوله	
							مکش	رانش	قدرت		مکش	رانش	
	کیلو وات	اسب بخار	آمپر										
ارتفاع (متر)	60	90	130	150	180	125	100	7.5	10	16.5	**	***	
	13	12.6	11.6	9.6	6.3			7.5	10	16.5			
	11.6	11	9.8	7.4	-			5.5	7.5	12.2			
	10.2	9.6	8.1	5.6	-			5.5	7.5	12.2			

دور بر دقیقه 2900	آبدهی (متر مکعب بر ساعت)					قطر پروانه (میلیمتر)	فلنج پمپ (میلیمتر)		مشخصات موتور			قطر لوله	
							مکش	رانش	قدرت		مکش	رانش	
	کیلو وات	اسب بخار	آمپر										
ارتفاع (متر)	150	200	250	300	350	125	100	55	75	98	**	***	
	51.5	49	45	38.5	29			55	75	98			
	45	42.5	37.5	30	-			45	61	81.5			
	40	36.5	31	22.5	-			37	50	67			



نمودار آبدهی پمپ گریزاز مرکز 100-200



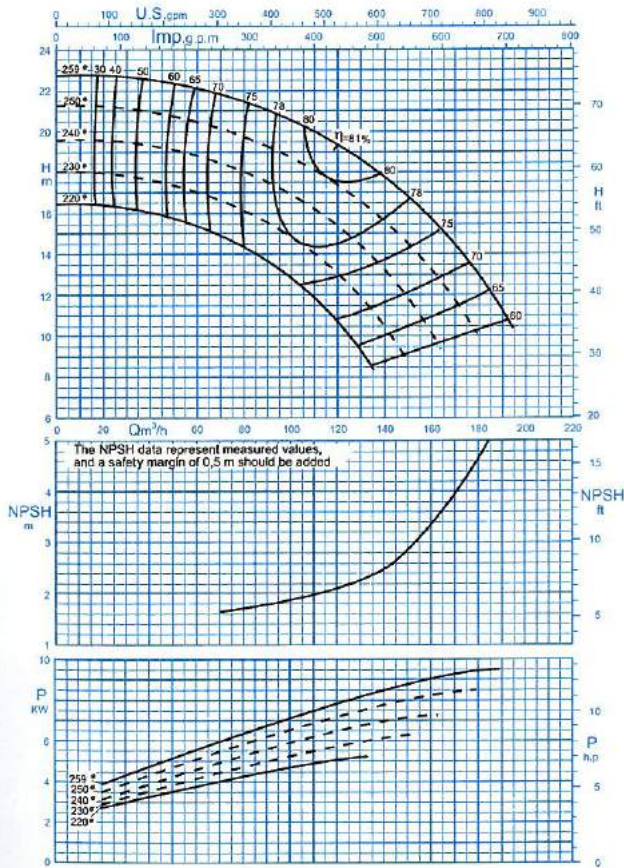


دور بر دقیقه	آبدهی (متر مکعب بر ساعت)					قطر پروانه (میلیمتر)	فلنج پمپ (میلیمتر)		مشخصات موتور			قطر لوله	
							مکش	رانش	قدرت		آمبر	مکش	رانش
									کیلو وات	اسب بخار			
1450	60	90	120	150	180	125	100	11	15	23.8	**	***	
ارتفاع (متر)	22	21	19.2	16.7	12.8			259	11	15			23.8
	20.4	19.2	17.2	14.4	10			250	11	15			23.8
	18.7	17.3	15.2	11.7	-			240	11	15			23.8
	17	15.5	13	8.5	-	230		7.5	10	16.5			

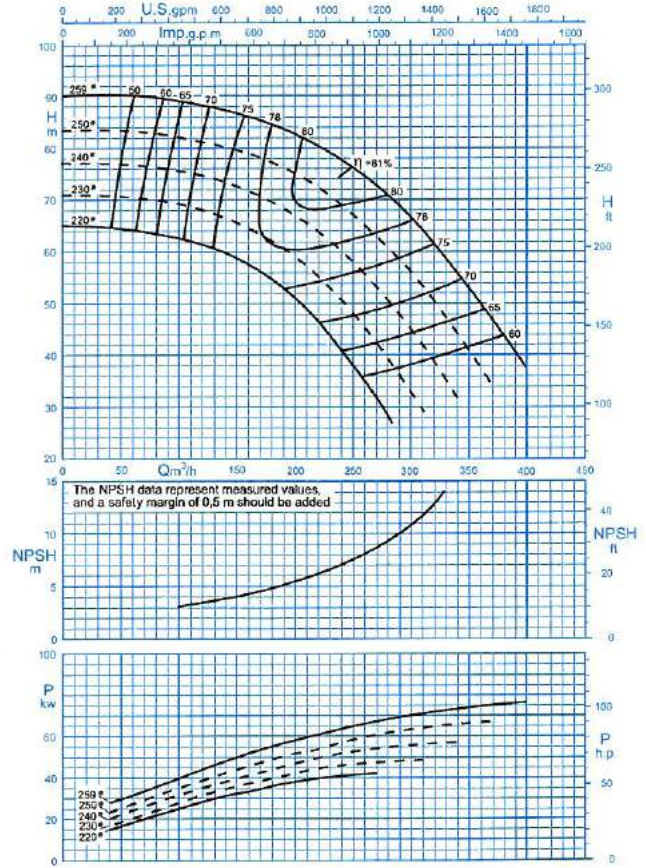
دور بر دقیقه	آبدهی (متر مکعب بر ساعت)					قطر پروانه (میلیمتر)	فلنج پمپ (میلیمتر)		مشخصات موتور			قطر لوله	
							مکش	رانش	قدرت		آمبر	مکش	رانش
									کیلو وات	اسب بخار			
2900	100	175	250	300	350	125	100	90	122	158	**	***	
ارتفاع (متر)	89	85	76	67	53			259	90	122			158
	82	77	67	55	40			250	75	102			131
	75	70	58	45	-			240	75	102			131
	69	63	48	33	-	230		55	75	98			



نمودار آبدهی پمپ گریزاز مرکز 100-250



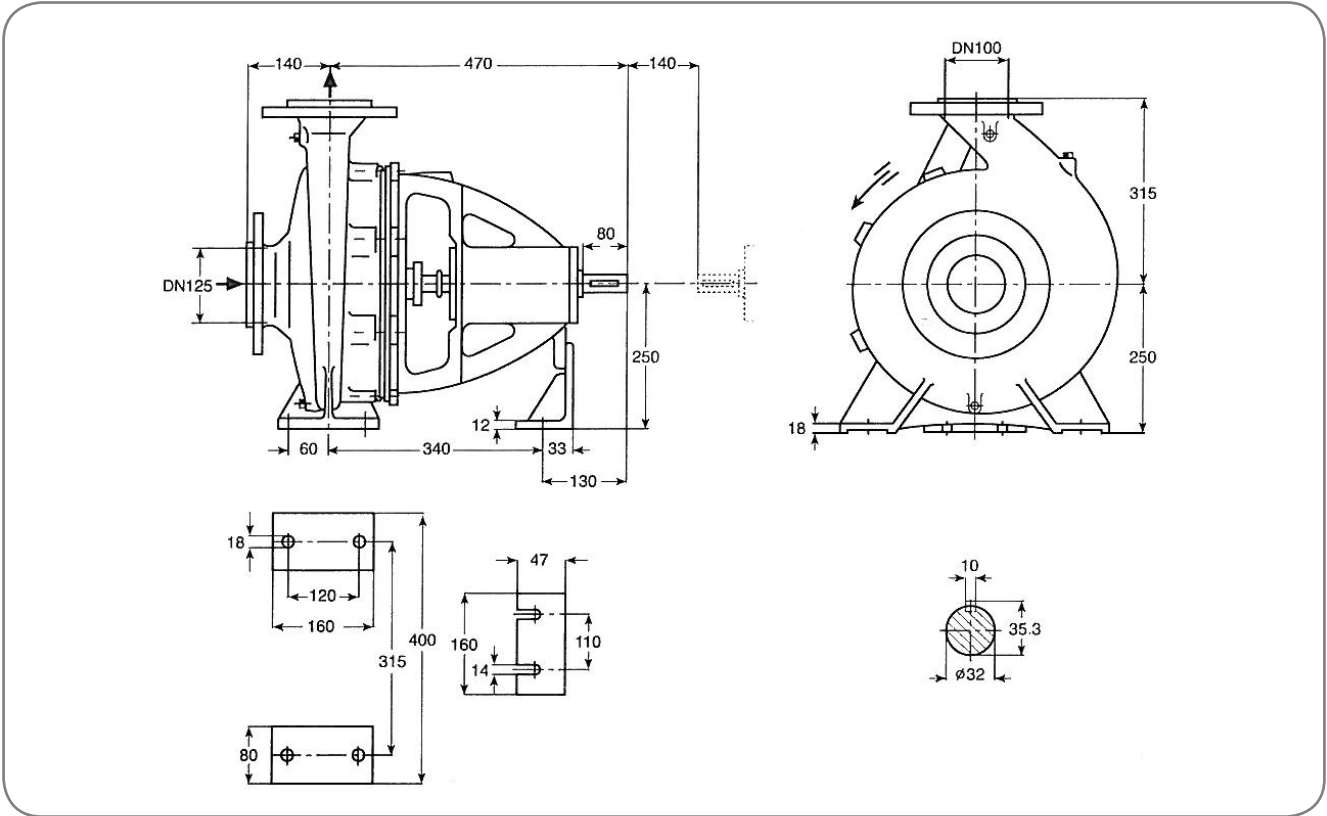
دور موتور ۱۴۵۰ / ۱۴۵۰ rpm



دور موتور ۲۹۰۰ / ۲۹۰۰ rpm

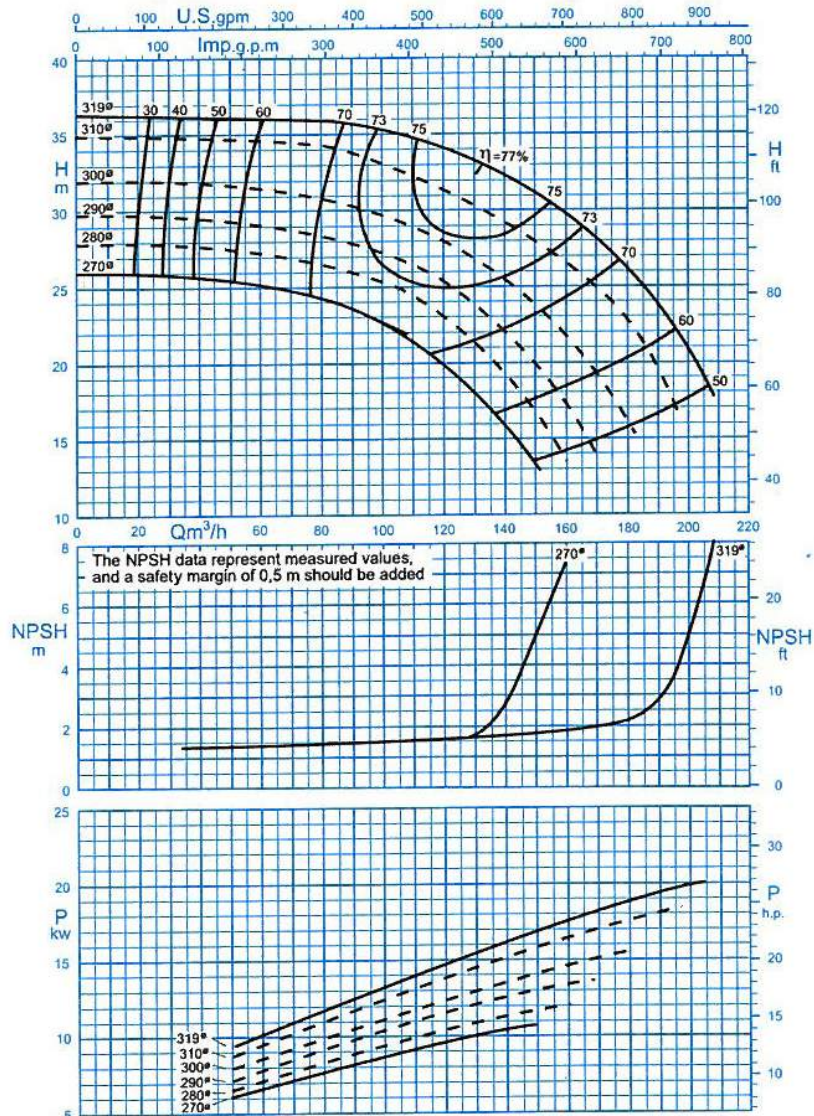


پمپ گریزاز مرکز 100-315



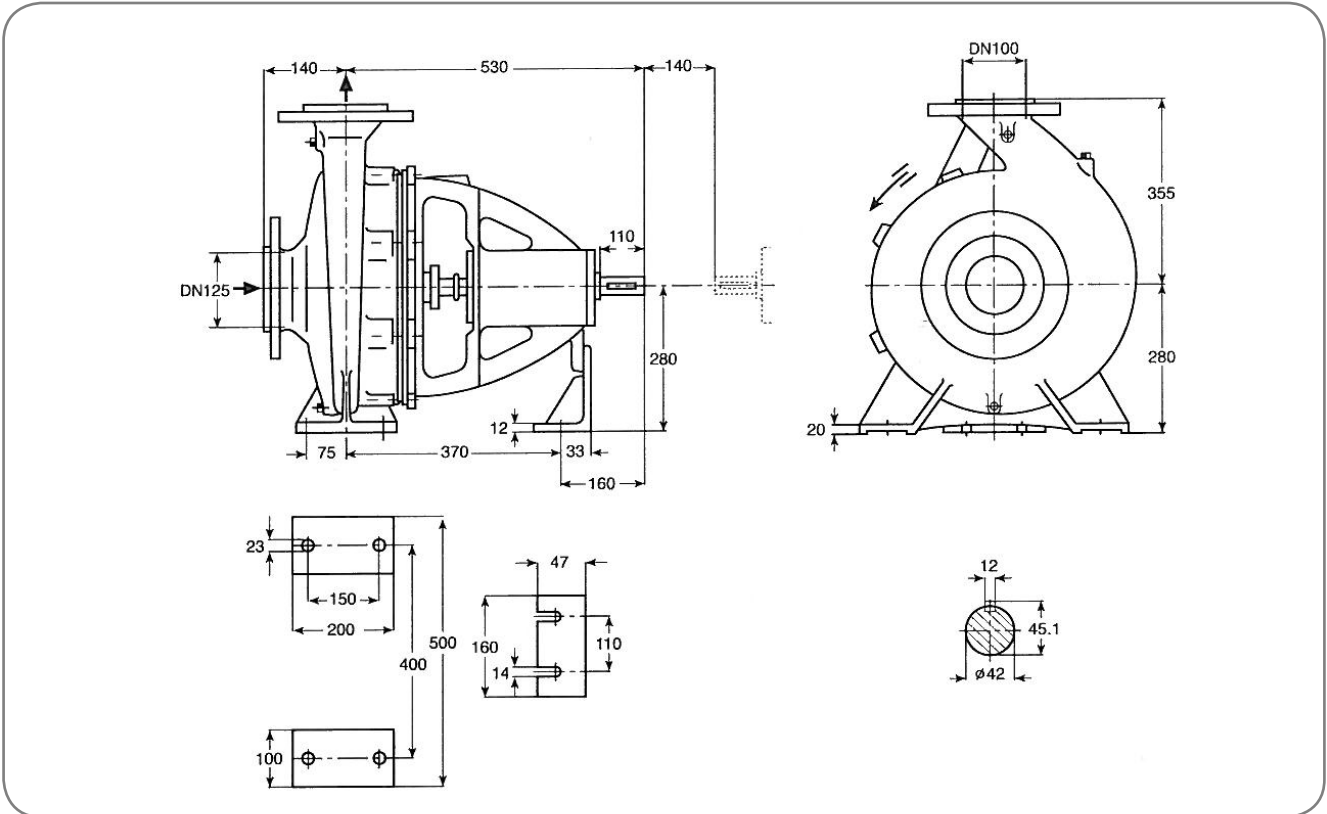
دور بر دقیقه 1450	آبدهی (متر مکعب بر ساعت)					قطر پروانه (میلیمتر)	فلنج پمپ (میلیمتر)		مشخصات موتور			قطر لوله	
									قدرت				
	60	90	120	150	180		مکش	رانش	کیلو وات	اسب بخار	آمپر	مکش	رانش
ارتفاع (متر)	36	35.5	34	31	26	319	125	100	22	30	44	**	***
	34.3	33.6	31.5	28	22.5	310			22	30	44		
	31.2	30.1	27.7	23.5	16	300			18.5	25	36.5		
	29	27.5	25	19.5	-	290			15	20	32		

نمودار آبدهی پمپ گریزاز مرکز 100-315



دور موتور ۱۴۵۰ / 1450 rpm

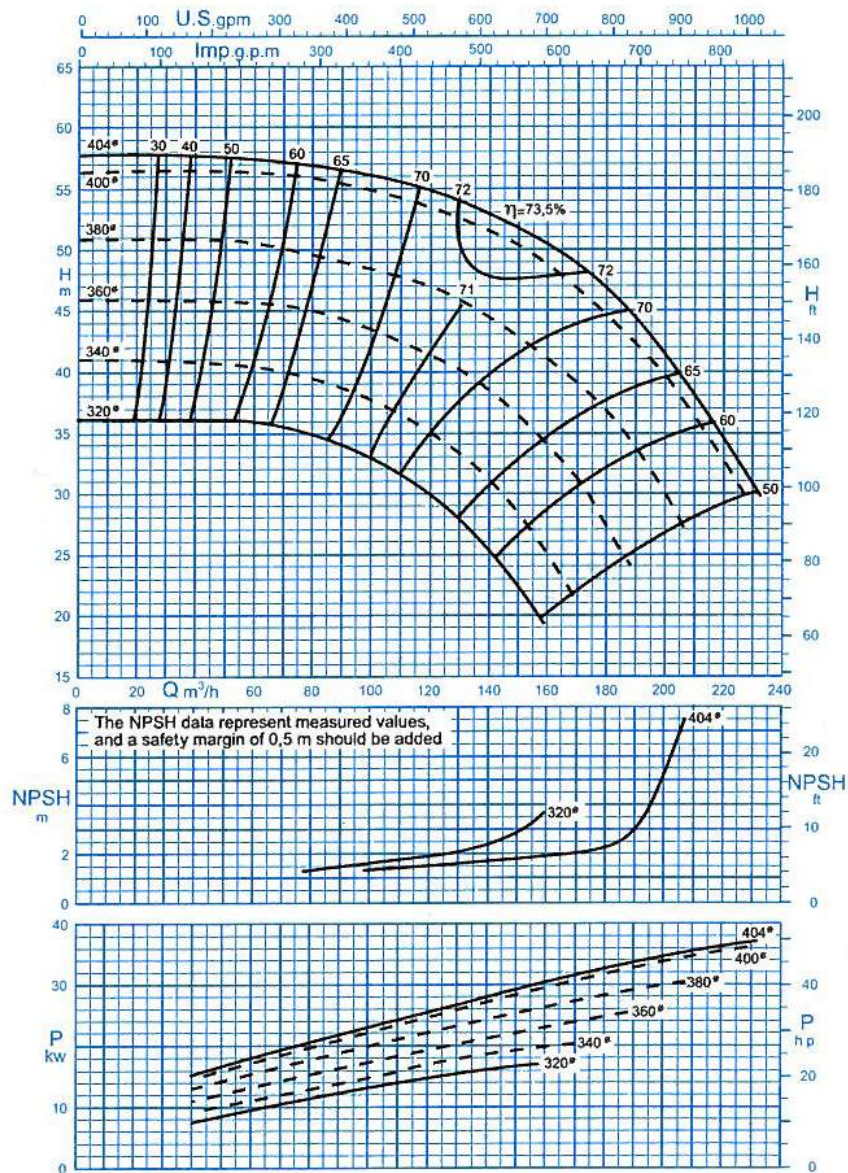
پمپ گریز از مرکز 100-400



دور بر دقیقه	آبدهی (متر مکعب بر ساعت)					قطر پروانه (میلیمتر)	فلنج پمپ (میلیمتر)		مشخصات موتور			قطر لوله	
									قدرت				
1450	40	80	120	160	200	مکش	رانش	کیلو وات	اسب بخار	جریان	مکش	رانش	
ارتفاع (متر)	57.5	57	54.5	50	41	404	125	100	45	61	85.5	**	***
	51	49.5	47	41	30	380			37	50	70.5		
	46	45	41	34	-	360			30	41	58.5		
	41	39	39.5	25	-	340			22	30	44		

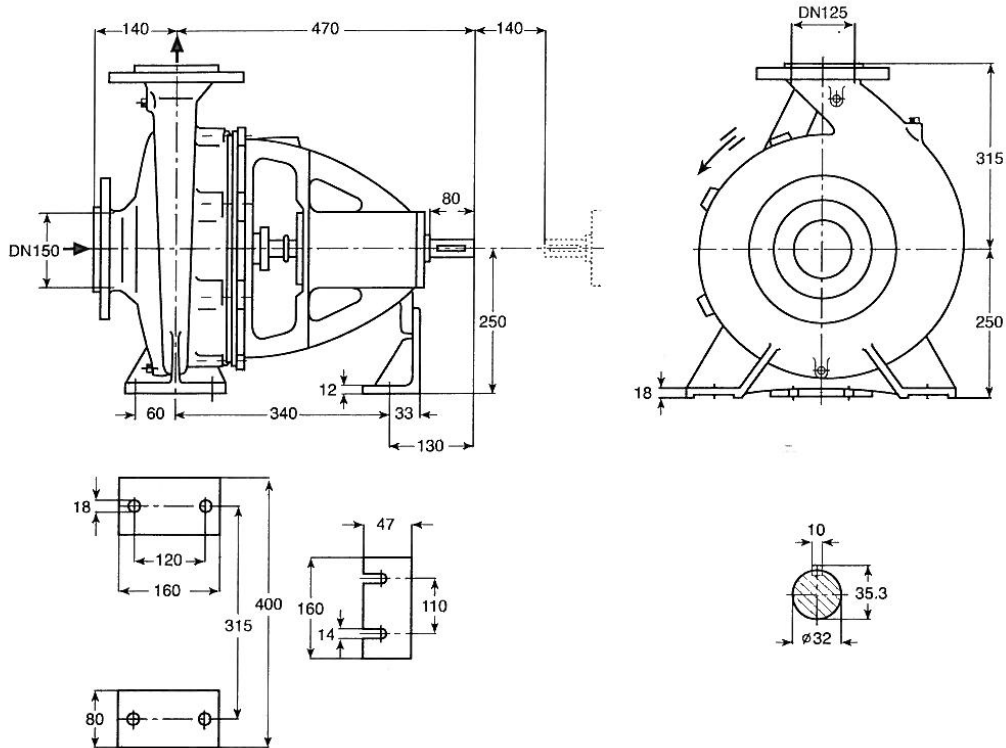


نمودار آبدهی پمپ گریزاز مرکز 100-400 



دور موتور ۱۴۵۰ / 1450 rpm

پمپ گریز از مرکز 200-125

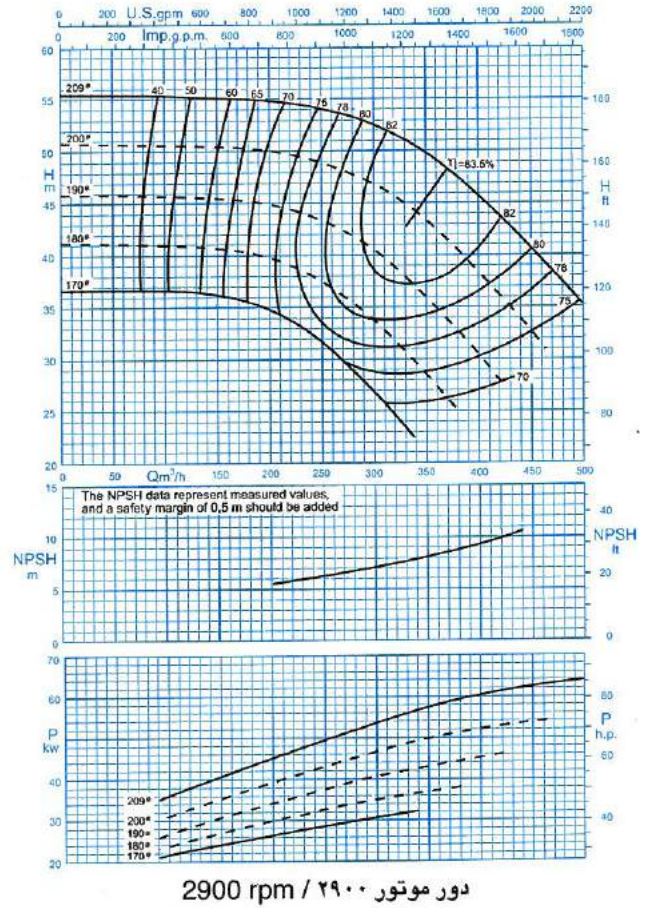
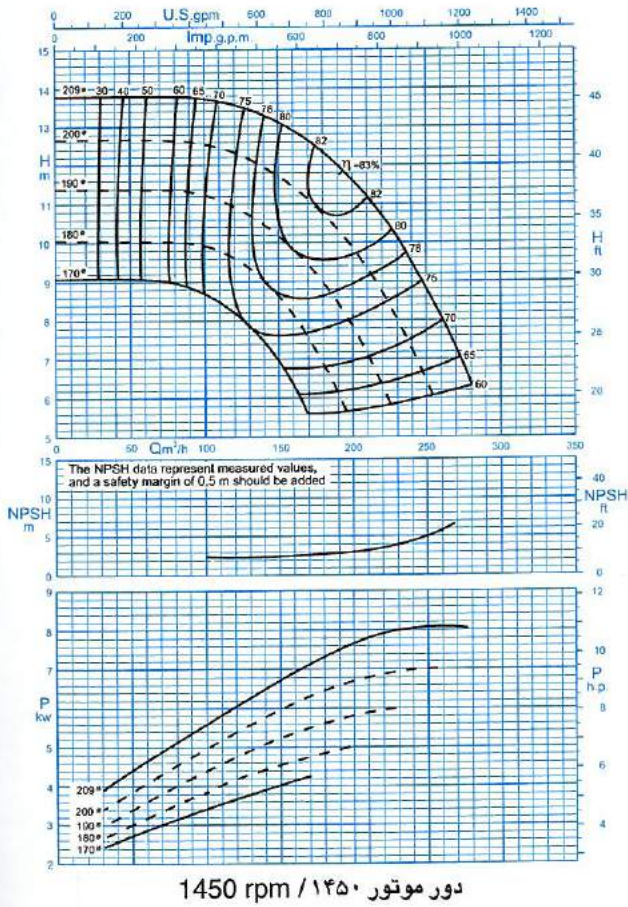


دور بر دقیقه	آبدهی (متر مکعب بر ساعت)					قطر پروانه (میلیمتر)	فلنج پمپ (میلیمتر)		مشخصات موتور			قطر لوله	
							مکش	رانش	قدرت		آمپر	مکش	رانش
	کیلو وات	اسب بخار	کیلو وات	اسب بخار									
1450	50	100	150	200	250	150	125	11	15	23.8	**	***	
ارتفاع (متر)	13.8	13.7	13.1	11.6	8.8			11	15	23.8			
	12.6	12.5	11.7	9.8	6.3			7.5	10	16.5			
	11.4	11.2	10.1	7.8	-			7.5	10	16.5			
	10	9.9	8.5	-	-								

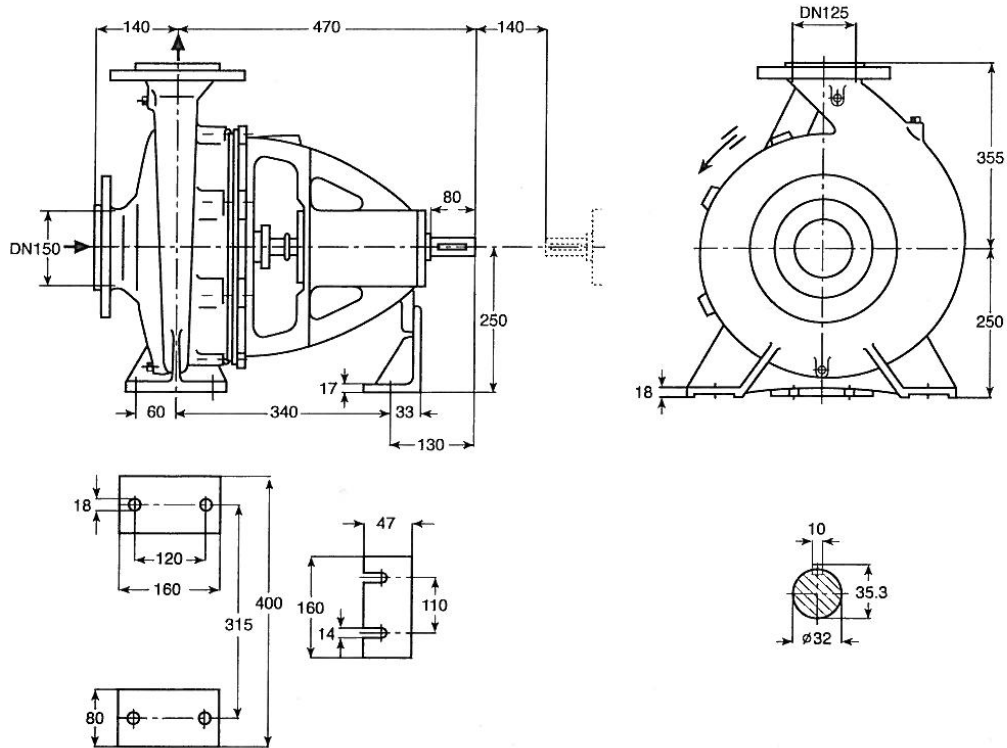
دور بر دقیقه	آبدهی (متر مکعب بر ساعت)					قطر پروانه (میلیمتر)	فلنج پمپ (میلیمتر)		مشخصات موتور			قطر لوله	
							مکش	رانش	قدرت		آمپر	مکش	رانش
	کیلو وات	اسب بخار	کیلو وات	اسب بخار									
2900	100	200	300	400	450	150	125	75	102	131	**	***	
ارتفاع (متر)	55.2	54.5	52.3	45.5	40			75	102	131			
	50.4	49.8	46.5	38	32.2			55	75	98			
	45.6	44.6	40	30	-			45	61	81.5			
	41	39.5	33.5	-	-								



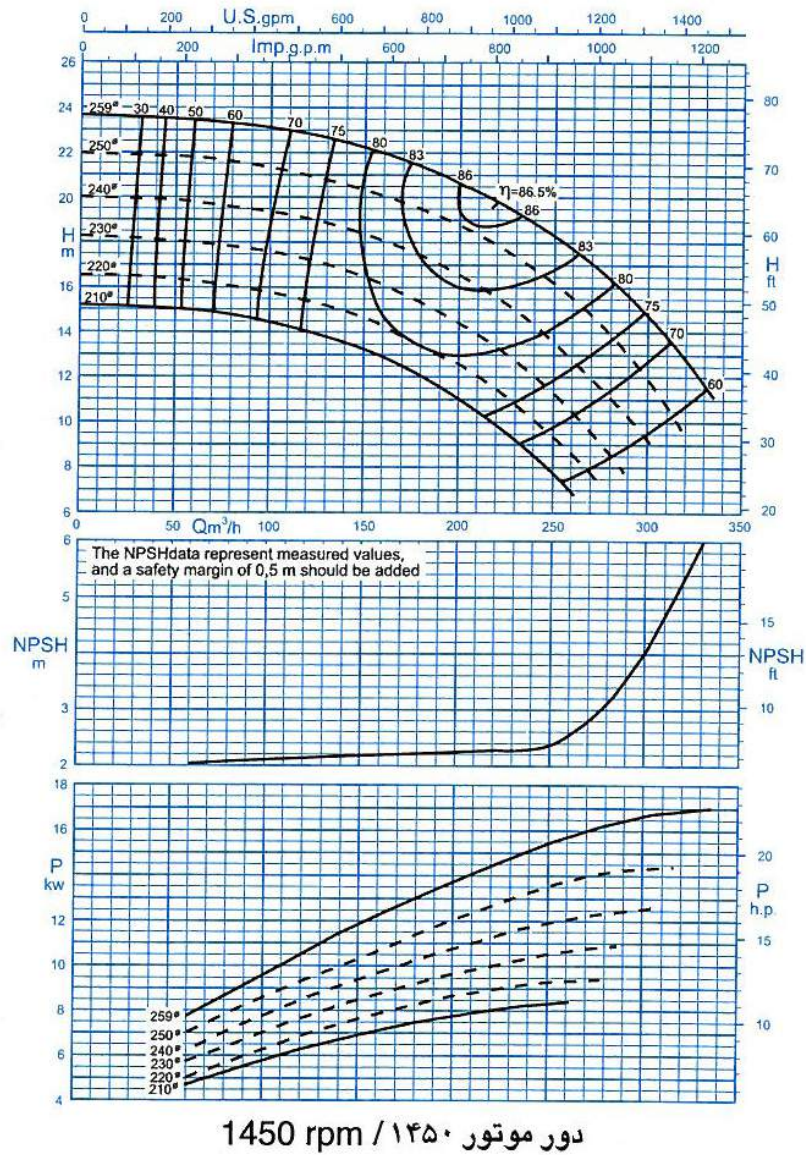
## نمودار آبدهی پمپ گریز از مرکز 125-200



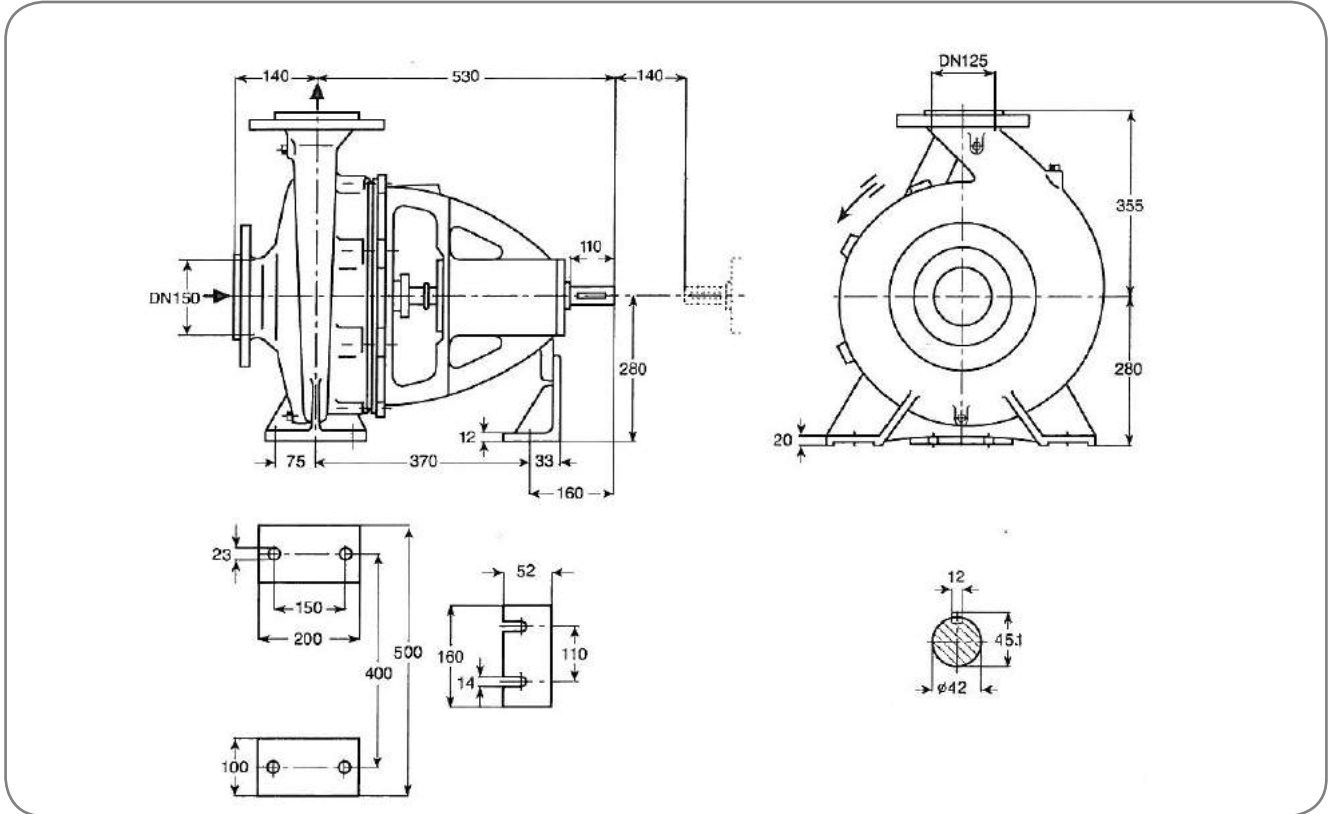




دور بر دقیقه	آبدهی (متر مکعب بر ساعت)					قطر پروانه (میلیمتر)	فلنج پمپ (میلیمتر)		مشخصات موتور			قطر لوله	
							مکش	رانش	قدرت		آمپر	مکش	رانش
	کیلو وات	اسب بخار	جریان										
1450	100	150	200	250	300	150	125	18.5	25	36.5	**	***	
ارتفاع (متر)	23.2	22.2	20.5	18	14.3			259	18.5	25			36.5
	21.4	20.3	18.4	15.8	11.7			250	18.5	25			36.5
	19.3	18	16.2	13.2	9			240	15	20			32
	17.4	16.1	14	11	-	230	15	20	32				



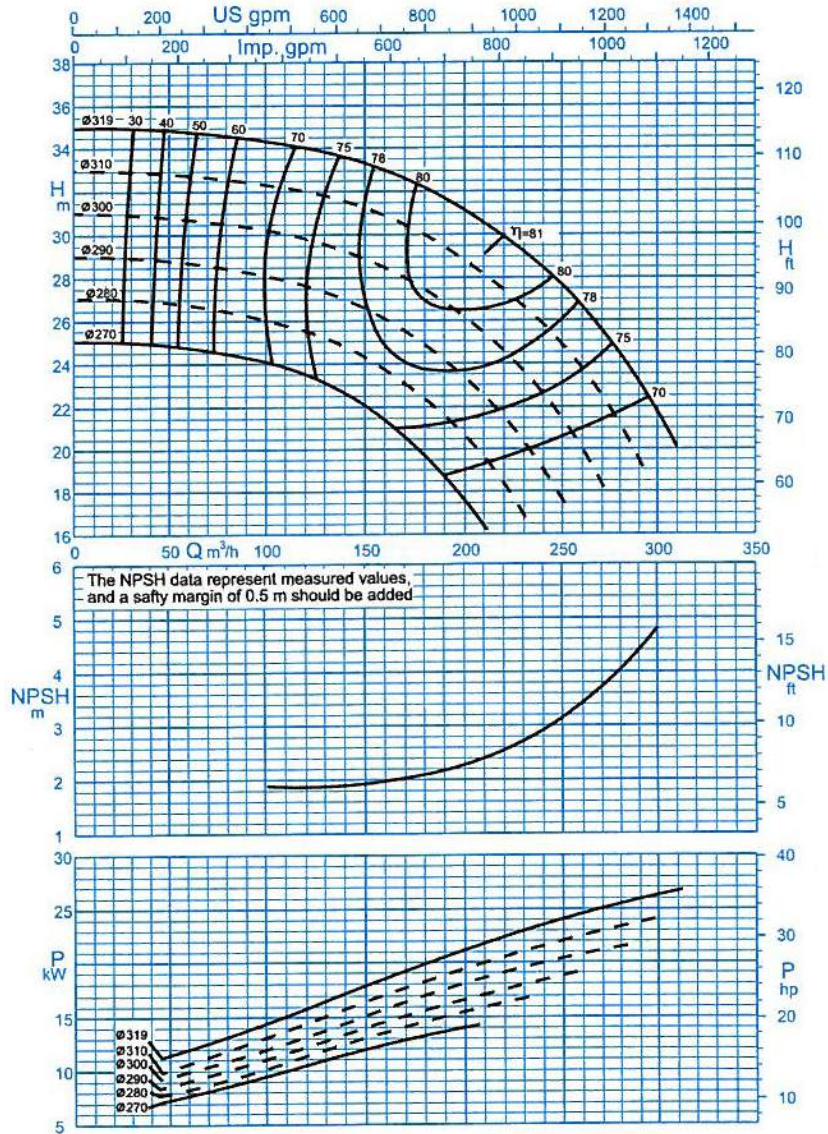
پمپ گریز از مرکز 315-125



دور بر دقیقه 1450	آبدهی (متر مکعب بر ساعت)					قطر پروانه (میلیمتر)	فلنج پمپ (میلیمتر)		مشخصات موتور			قطر لوله	
	100	150	200	250	300		مکش	رانش	قدرت		مکش	رانش	
									اسب بخار کیلو وات	آمپر			
ارتفاع (متر)	34.3	33.2	31	27.5	21.5	319	150	125	30	41	58.5	**	***
	32.3	31.2	28.74	24.7	-	310			30	41	58.5		
	30.1	28.8	26	21.2	-	300			30	41	58.5		
	28	26.5	23.2	17.5	-	290			22	30	44		

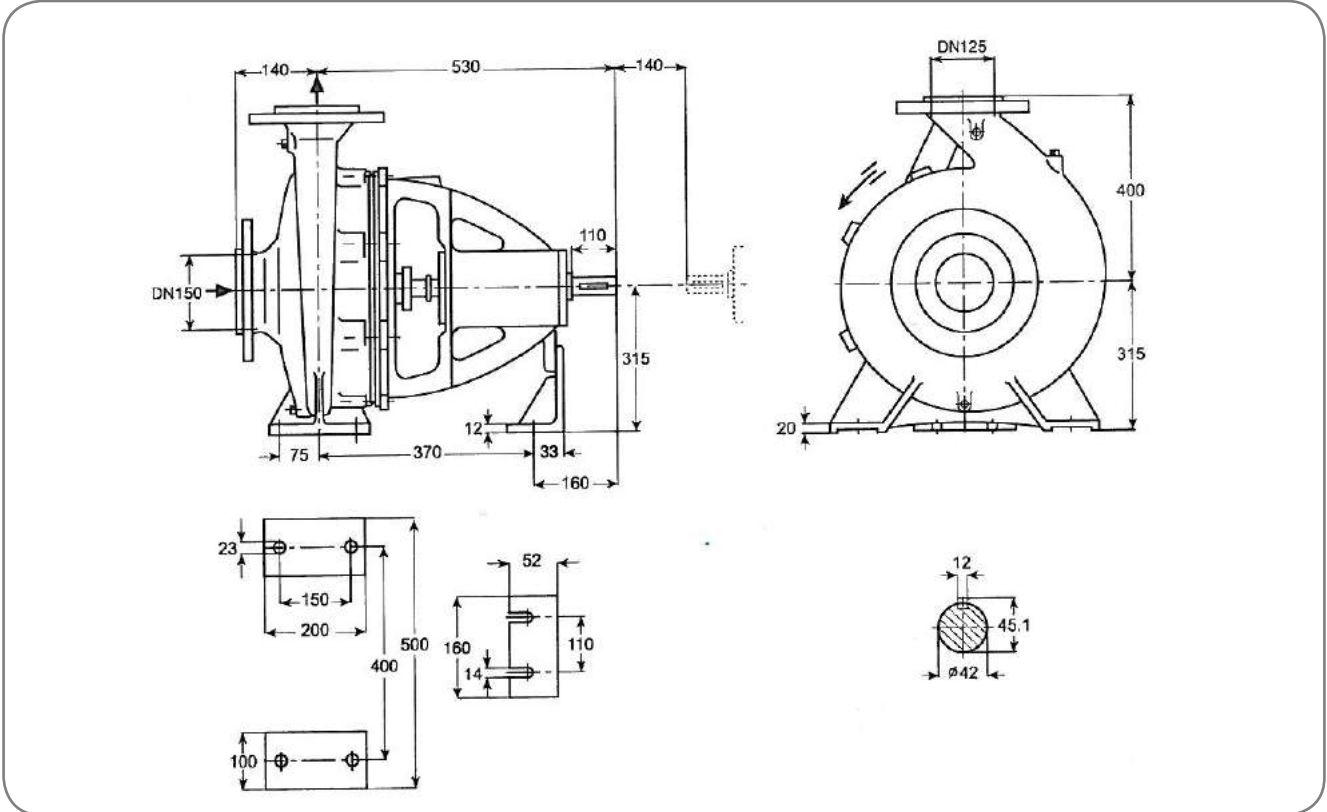


نمودار آبدهی پمپ گریز از مرکز 125-315



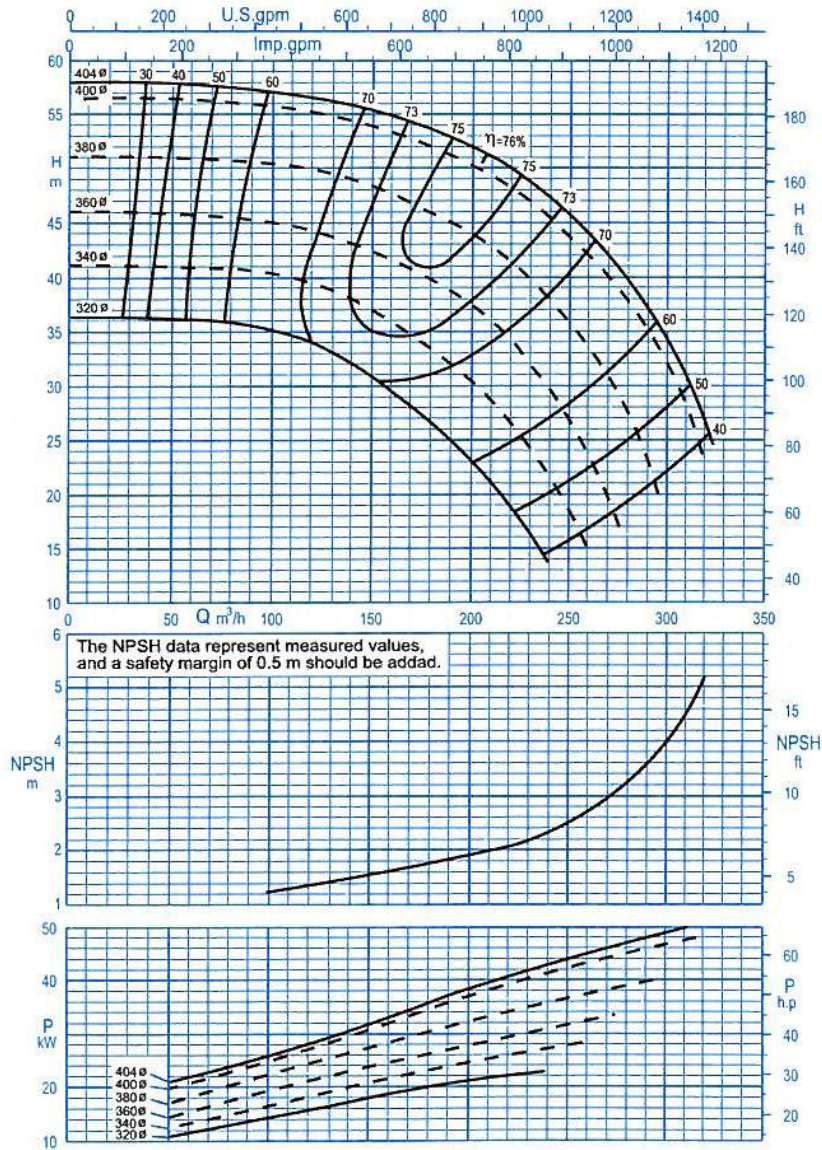
دور موتور ۱۴۵۰ / 1450 rpm

پمپ گریز از مرکز 400-125



دور بر دقیقه 1450	آبدهی (متر مکعب بر ساعت)					قطر پروانه (میلیمتر)	فلنج پمپ (میلیمتر)		مشخصات موتور			قطر لوله	
									قدرت		جریان		
	100	150	200	250	300		مکش	رانش	کیلو وات	آمپر	مکش	رانش	
ارتفاع (متر)	57	55	51.7	45.5	34	404	150	125	55	75	104	**	***
	55.5	53.6	50	43.5	32	400			55	75	104		
	50	48	48.6	35.5	-	380			45	61	85.5		
	45	42.2	37.2	26.5	-	360			37	50	70.5		

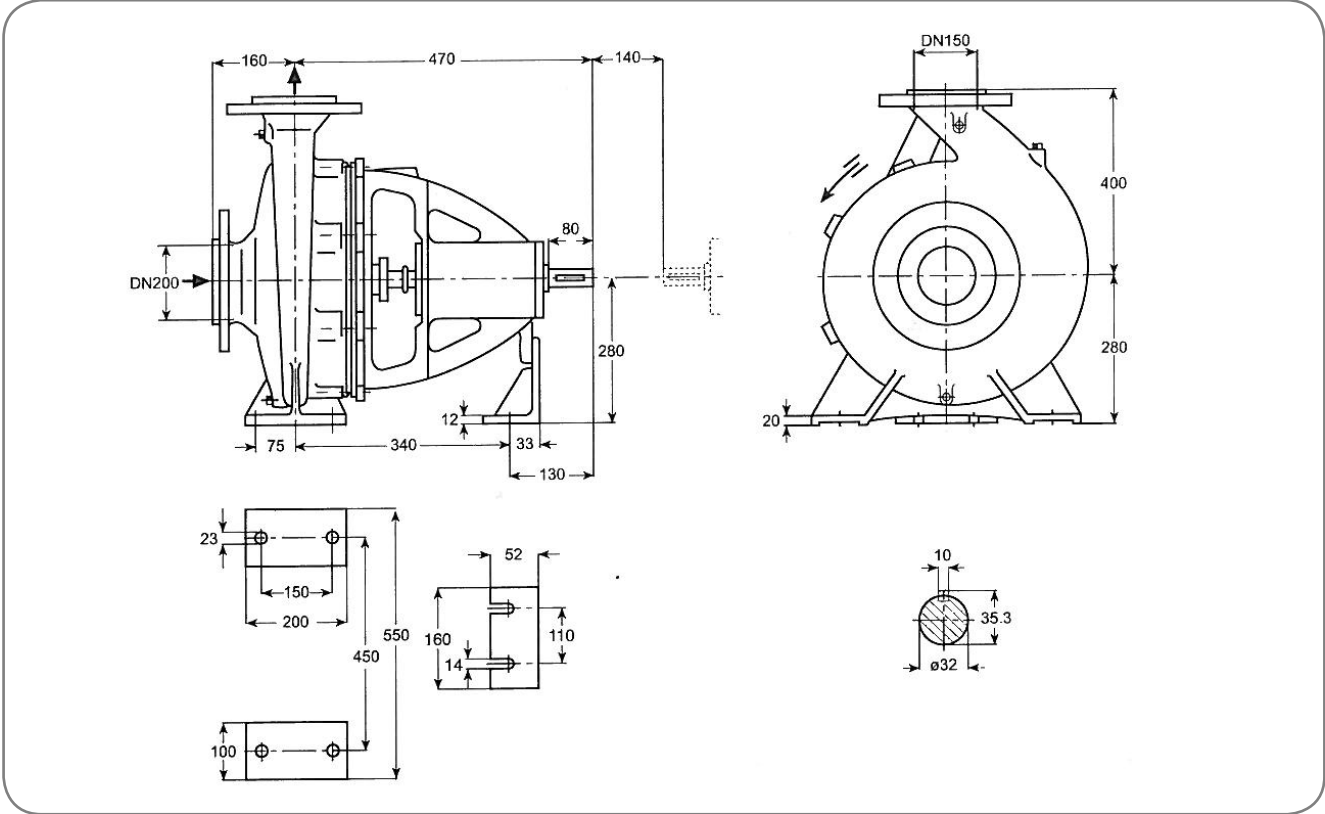
نمودار آبدهی پمپ گریزاز مرکز 400-125



دور موتور ۱۴۵۰ / 1450 rpm

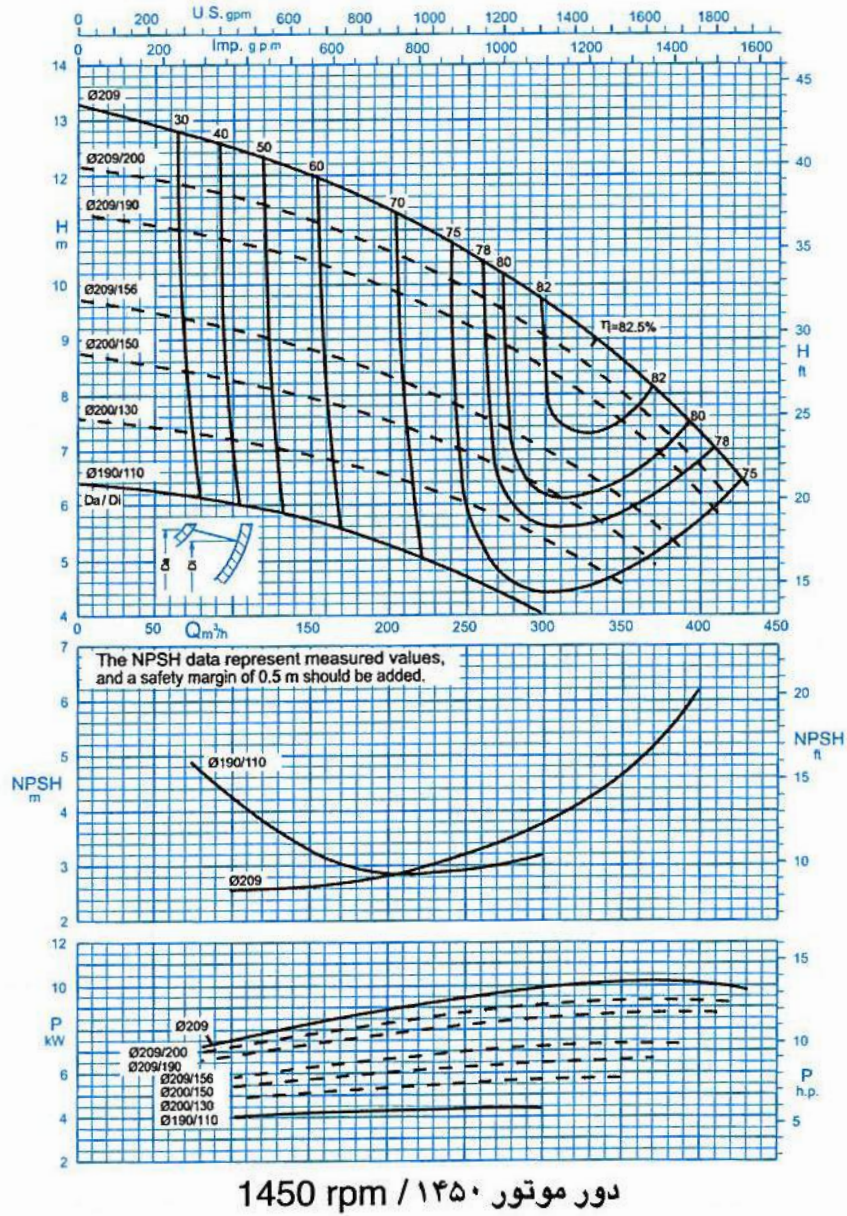


**پمپ گریز از مرکز 150-200**

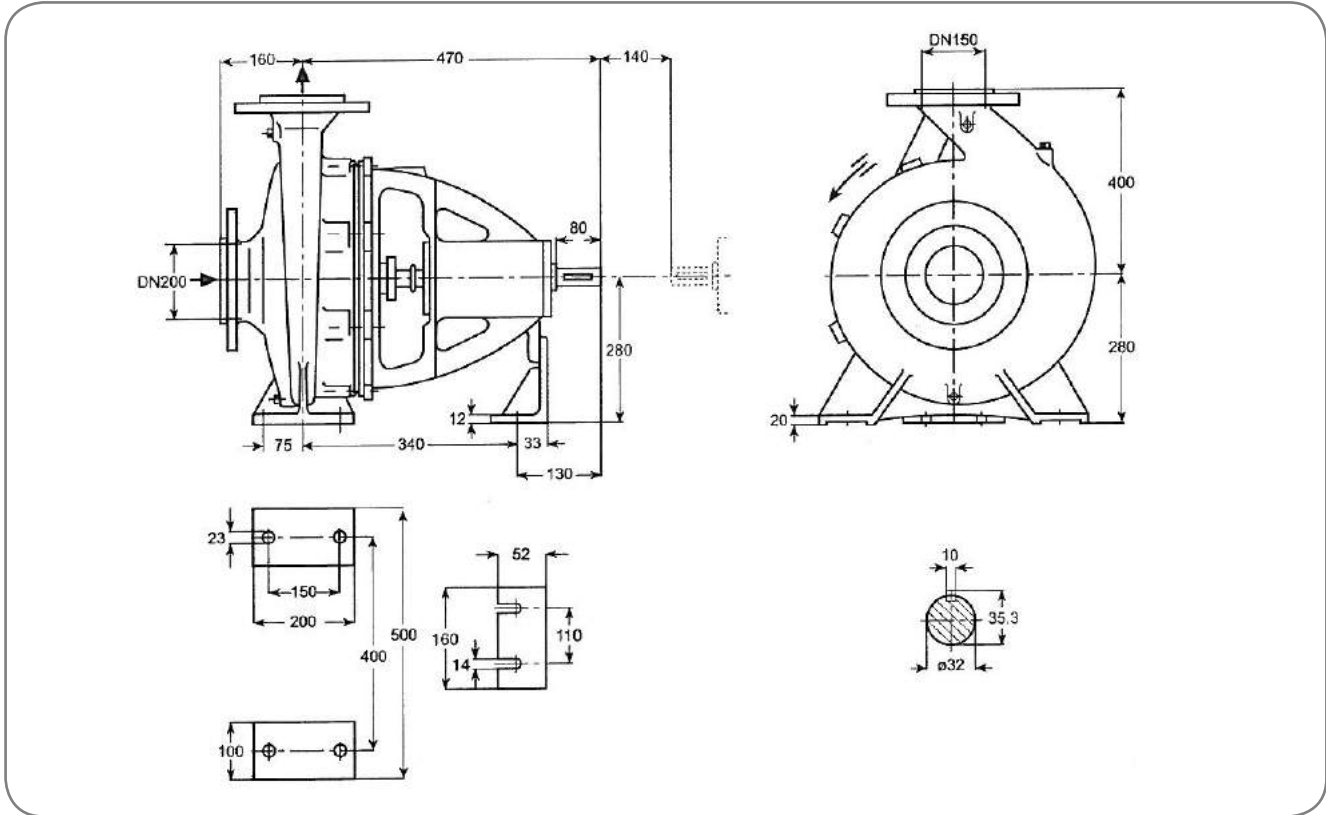


دور بر دقیقه 1450	آبدهی (متر مکعب بر ساعت)					قطر پروانه (میلیمتر)	فلنج پمپ (میلیمتر)		مشخصات موتور			قطر لوله	
									قدرت				
	200	250	300	350	400		مکش	رانش	کیلو وات	اسب بخار	مکش	رانش	
ارتفاع (متر)	11.3	10.5	9.7	8.5	7.2	209	200	150	15	20	32	**	***
	10.6	9.9	9	7.4	6.6	209/200			11	15	23.8		
	9.9	9.2	8.4	6	5.8	209/190			11	15	23.8		
8.3	7.7	7	5.3	-	209/156	11			15	23.8			

نمودار آبدهی پمپ گریز از مرکز 150-200



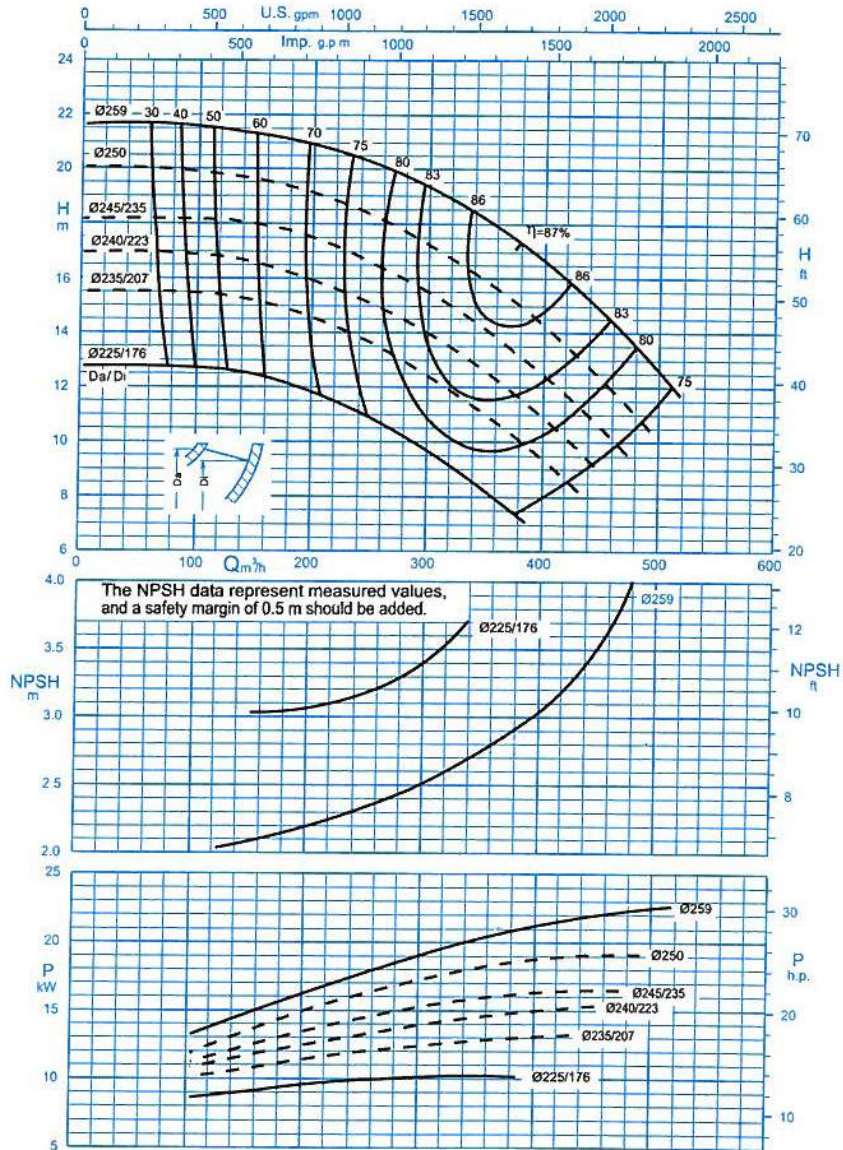
**پمپ گریز از مرکز 150-250**



دور بر دقیقه	آبدهی (متر مکعب بر ساعت)					قطر پروانه (میلیمتر)	فلنج پمپ (میلیمتر)		مشخصات موتور			قطر لوله	
							قدرت		جریان	مکش	رانش	مکش	رانش
	کیلو وات	اسب بخار	آمپر	مکش	رانش								
1450	150	200	300	400	450	200	150	30	41	58.5	**	***	
ارتفاع (متر)	21.2	20.8	19.2	16.5	14.6			259	22	30			44
	19.5	19	17	14	12.2			250	18.5	25			36.5
	17.8	17.3	15.3	12.2	10.4			245/235	18.5	25			36.5
	16.5	16	13.8	10.7	-	240/223							

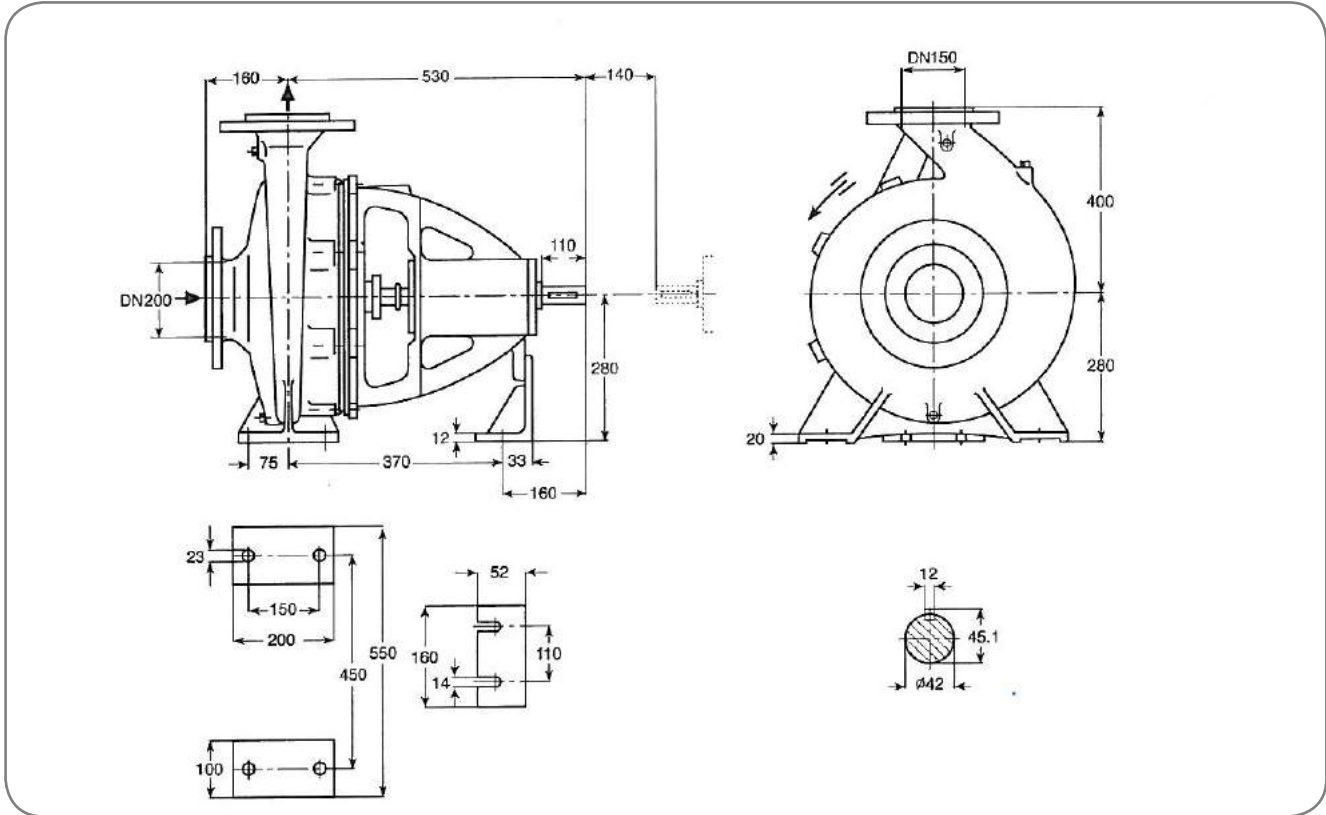


نمودار آبدهی پمپ گریزاز مرکز 150-250

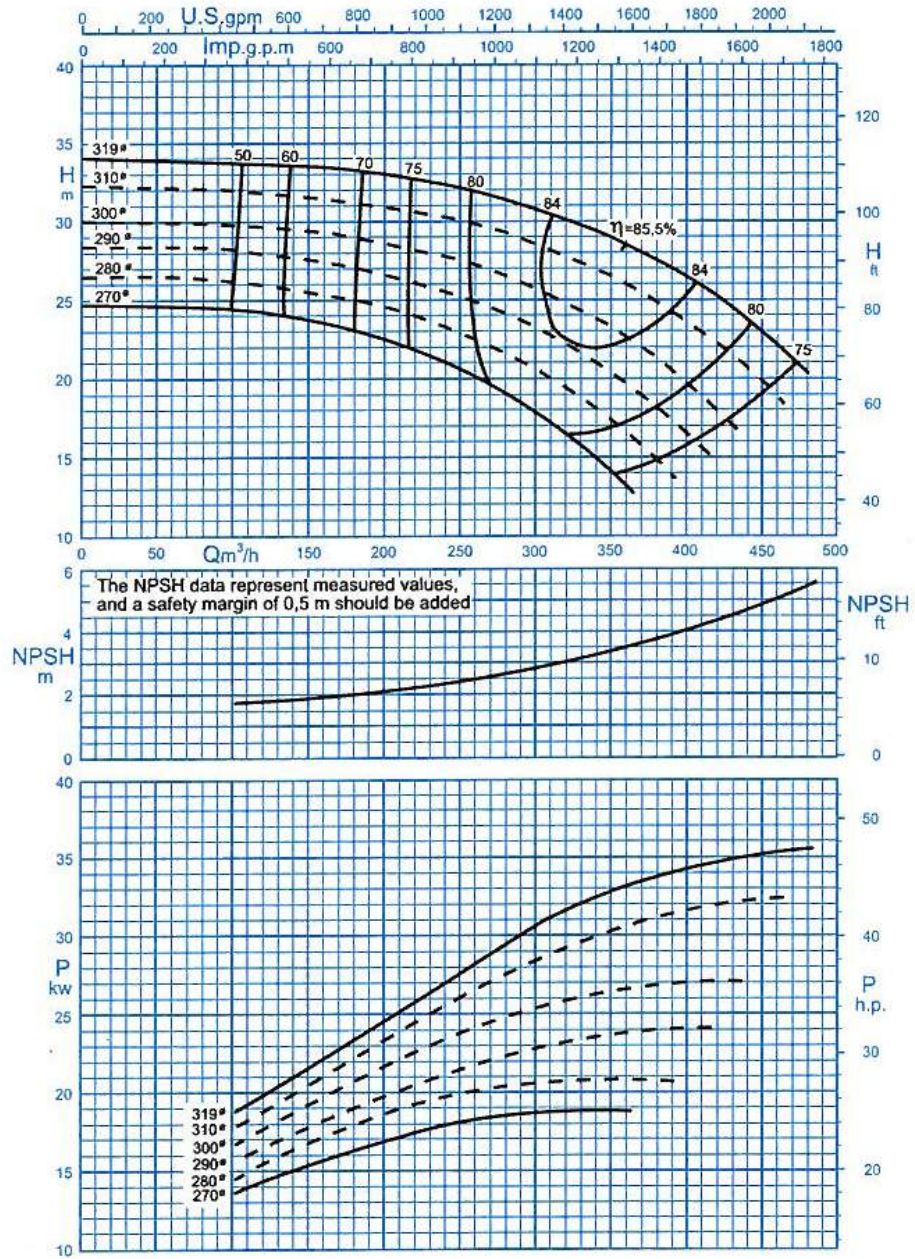


دور موتور ۱۴۵۰ / 1450 rpm

## پمپ گریز از مرکز 150-315



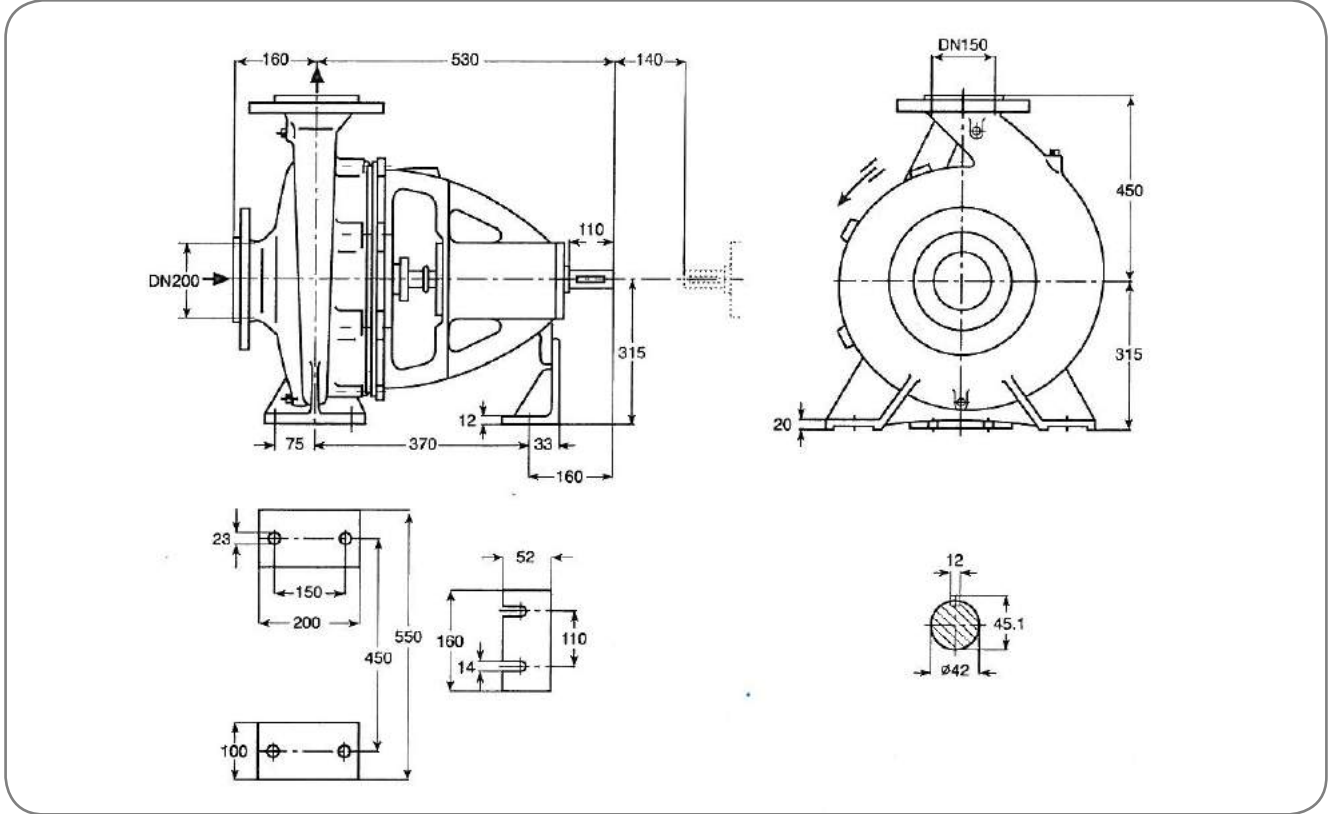
دور بر دقیقه 1450	آبدهی (متر مکعب بر ساعت)					قطر پروانه (میلیمتر)	فلنج پمپ (میلیمتر)		مشخصات موتور			قطر لوله	
							قدرت		جریان	مکش	رانش		
	مکش	رانش	کیلو وات	اسب بخار	آمپر								
ارتفاع (متر)	100	200	300	350	450	200	150	37	50	70.5	**	***	
	33.5	33	30.5	28.5	22.5			37	50	70.5			
	31.8	31	28.2	26.2	19.5			30	41	58.5			
	29.5	28.4	25.5	23	-			30	41	58.5			
	28	26.5	23	20	-								



دور موتور ۱۴۵۰ / 1450 rpm

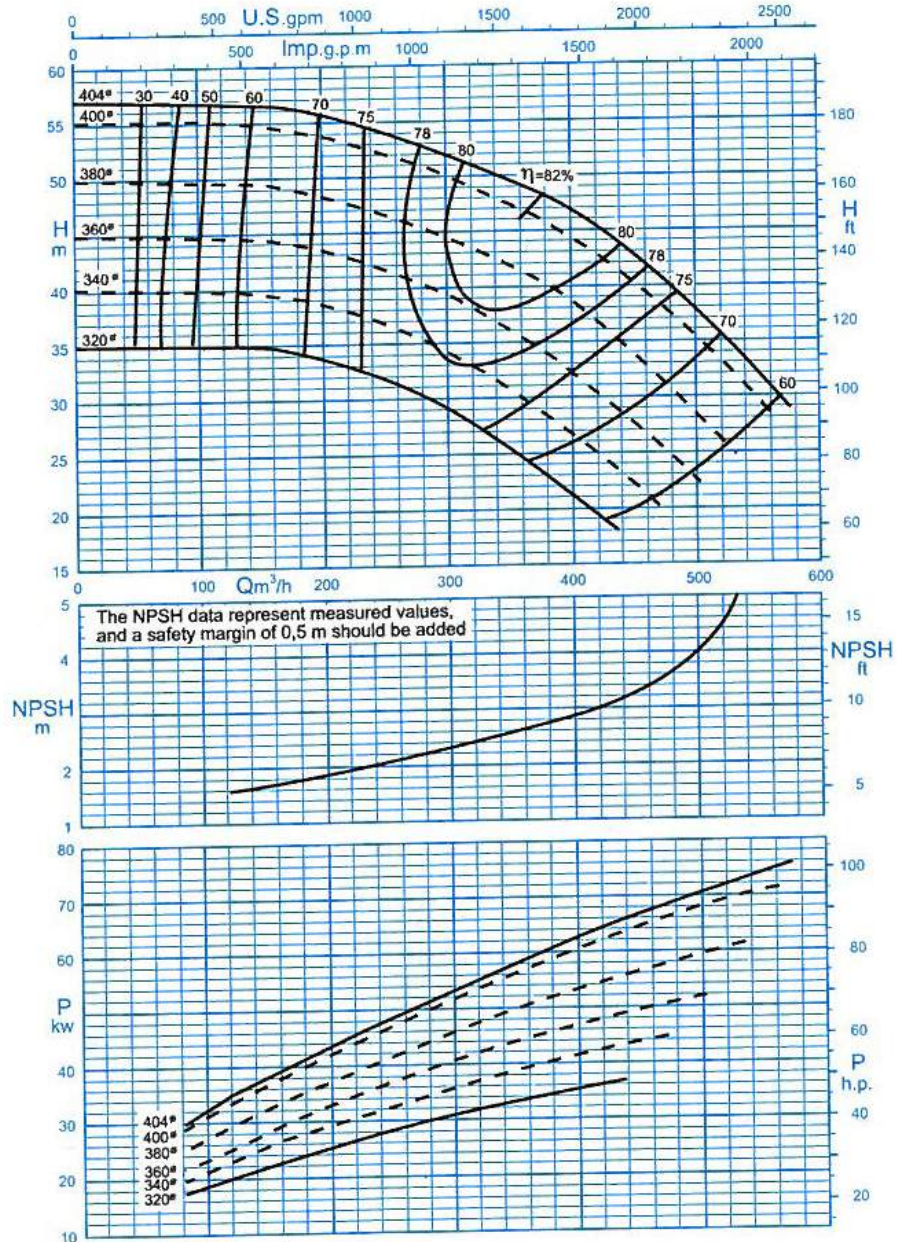


پمپ گریز از مرکز 150-400



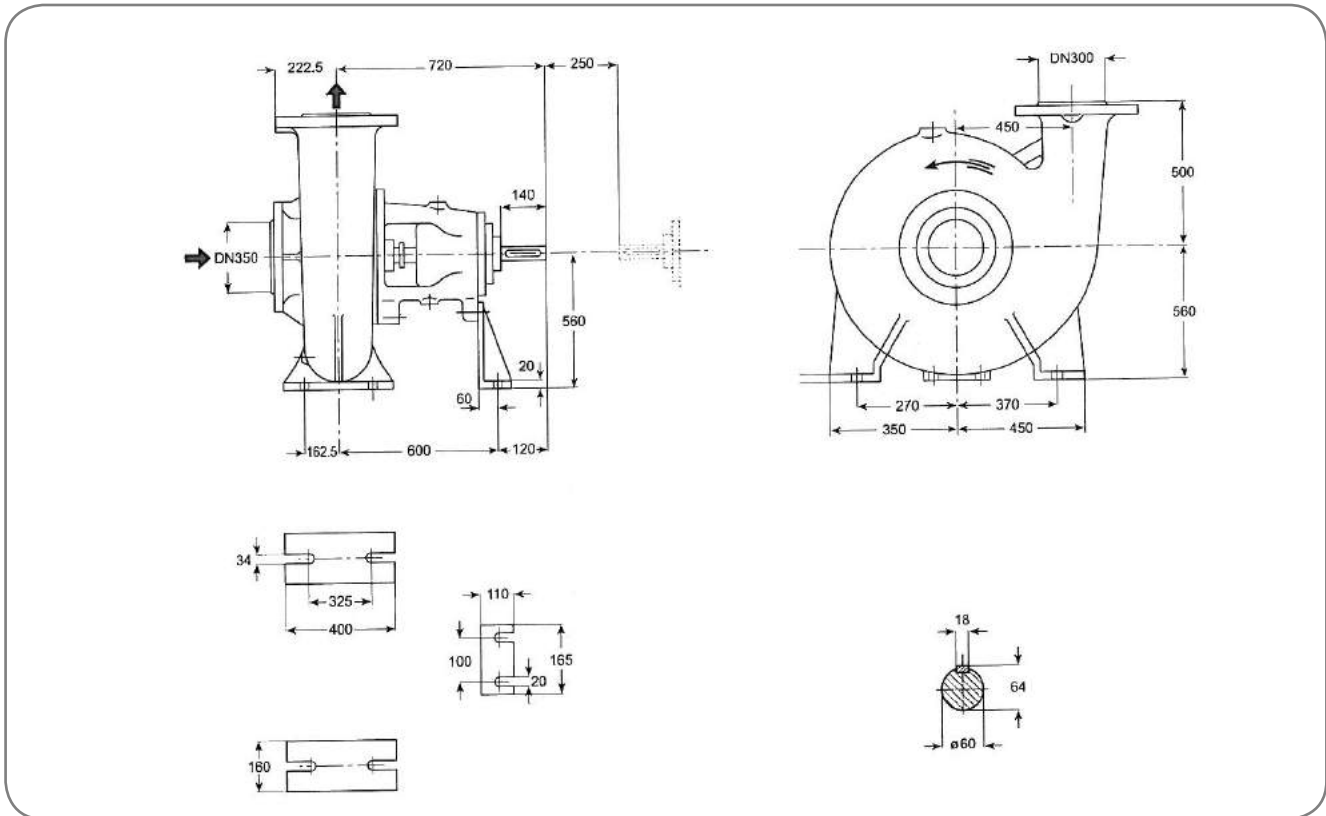
دور بر دقیقه	آبدهی (متر مکعب بر ساعت)					قطر پروانه (میلیمتر)	فلنج پمپ (میلیمتر)		مشخصات موتور			قطر لوله	
									قدرت		جریان آمپر		
	100	200	300	400	500		مکش	رانش	کیلو وات	اسب بخار		مکش	رانش
1450	56.5	55.5	51.5	46.5	37.5	404	200	150	90	122	163	**	***
ارتفاع (متر)	49.5	48	44.3	38	28.5	380	200	150	75	102	141	**	***
	44.5	43.3	39	32	22	360	200	150	75	102	141	**	***
	40	38.5	34	24.5	-	340	200	150	55	75	104	**	***

نمودار آبدهی پمپ گریز از مرکز 150-400



دور موتور ۱۴۵۰ / 1450 rpm

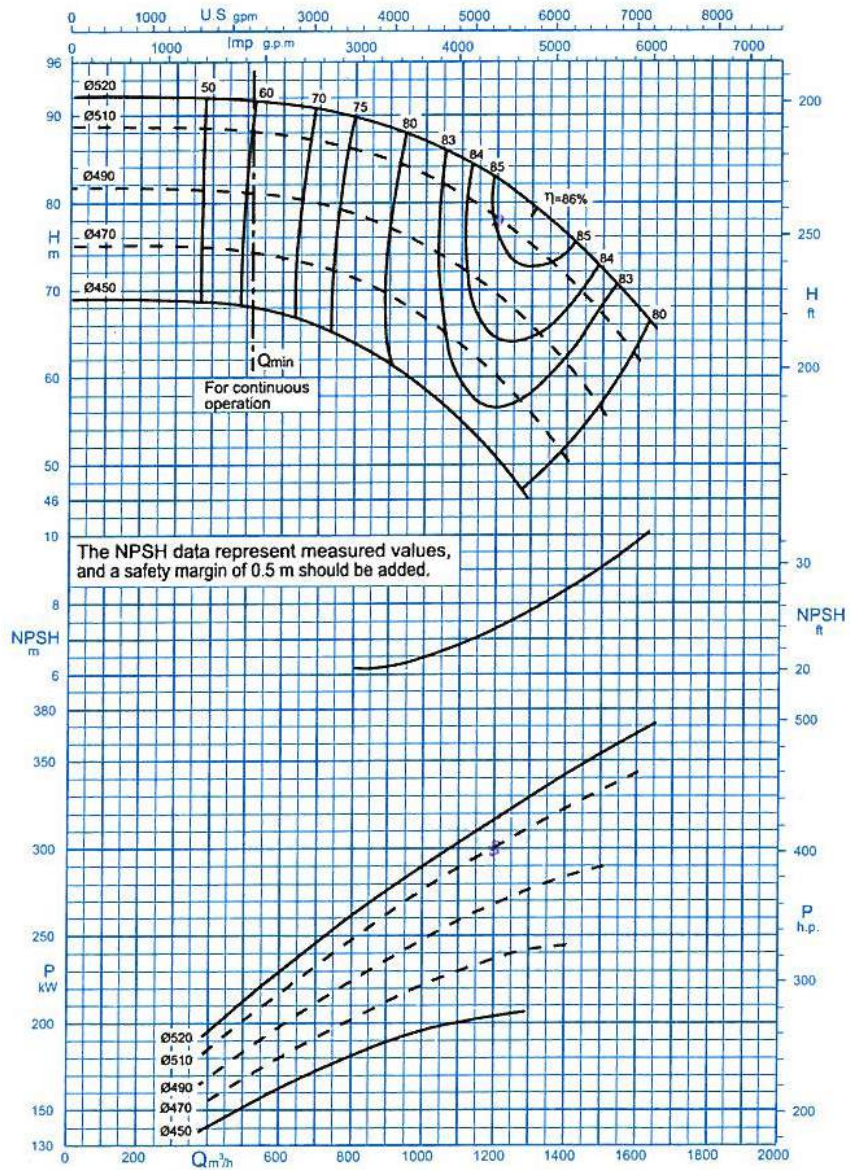
**پمپ گریز از مرکز 300-500**



دور بر دقیقه	آبدهی (متر مکعب بر ساعت)					قطر پروانه (میلیمتر)	فلنج پمپ (میلیمتر)		مشخصات موتور		قطر لوله	
	550	800	1050	1300	1550		مکش	رانش	کیلو وات	اسب بخار	مکش	رانش
1450	91.5	90	86	80	70	520	350	300	400	530	**	***
ارتفاع (متر)	88	86	82	75	64.5	510			355	470		
	81	79	74	66	-	490			315	420		
	74	71	65	56	-	470			260	350		

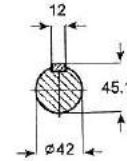
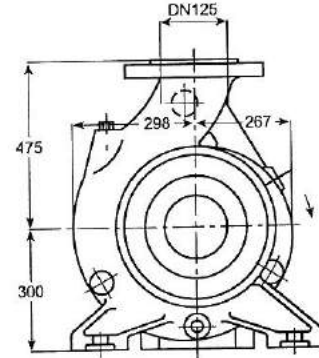
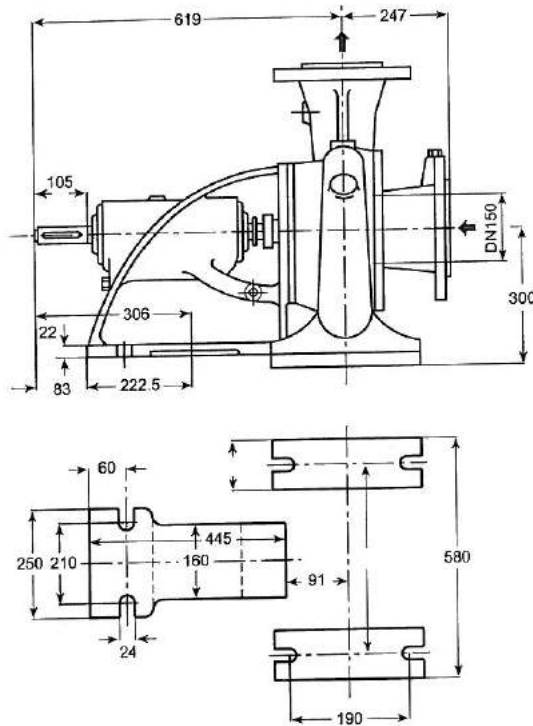


نمودار آبدهی پمپ گریز از مرکز 300-500



دور موتور ۱۴۵۰ / 1450 rpm

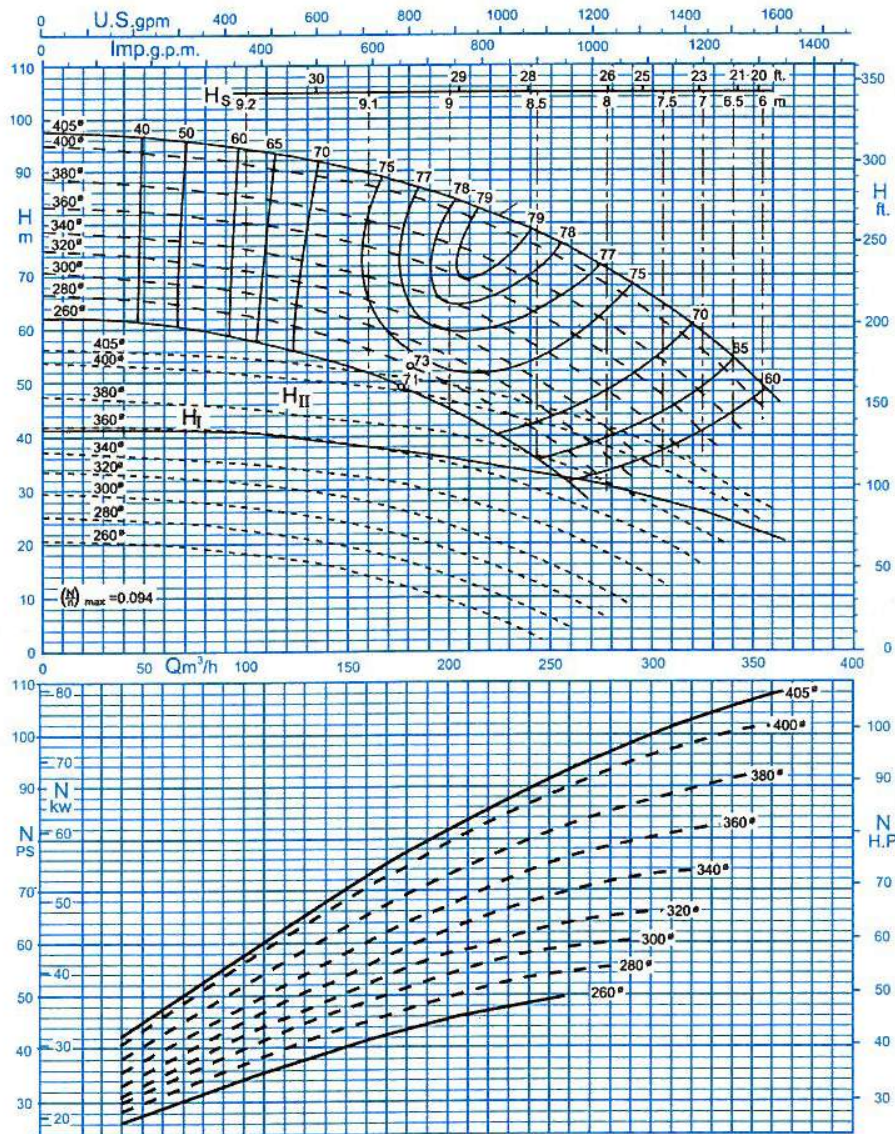
پمپ گریز از مرکز 2/50-125



دور بر دقیقه 1450	آبدهی (متر مکعب بر ساعت)					قطر پروانه (میلیمتر)	فلنج پمپ (میلیمتر)		مشخصات موتور			قطر لوله	
	100	150	200	250	300		مکش	رانش	جریان		قدرت	مکش	رانش
ارتفاع (متر)	93	90	85	77	65	405	150	125	کیلو وات	اسب بخار	آمپر	**	***
	85	81	76	67	56	380			90	122	163		
	80	76	70	61	48	360			75	102	141		
	75	70	64	55	42	340			75	102	141		



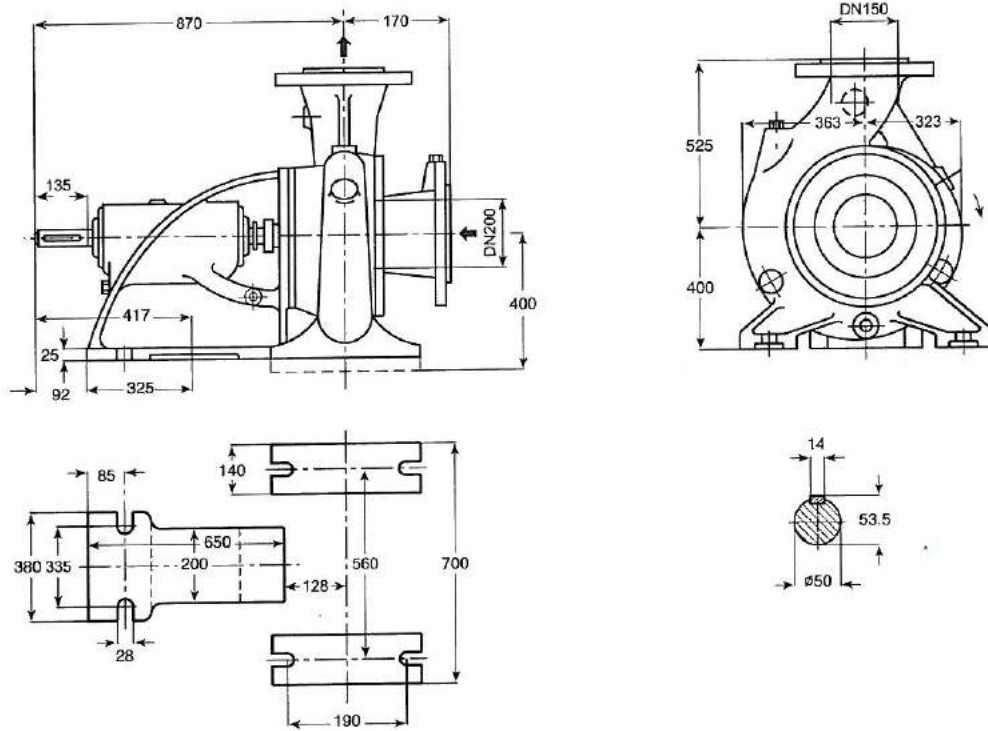
نمودار آبدهی پمپ گریز از مرکز 2/50-125



دور موتور ۱۴۵۰ / 1450 rpm

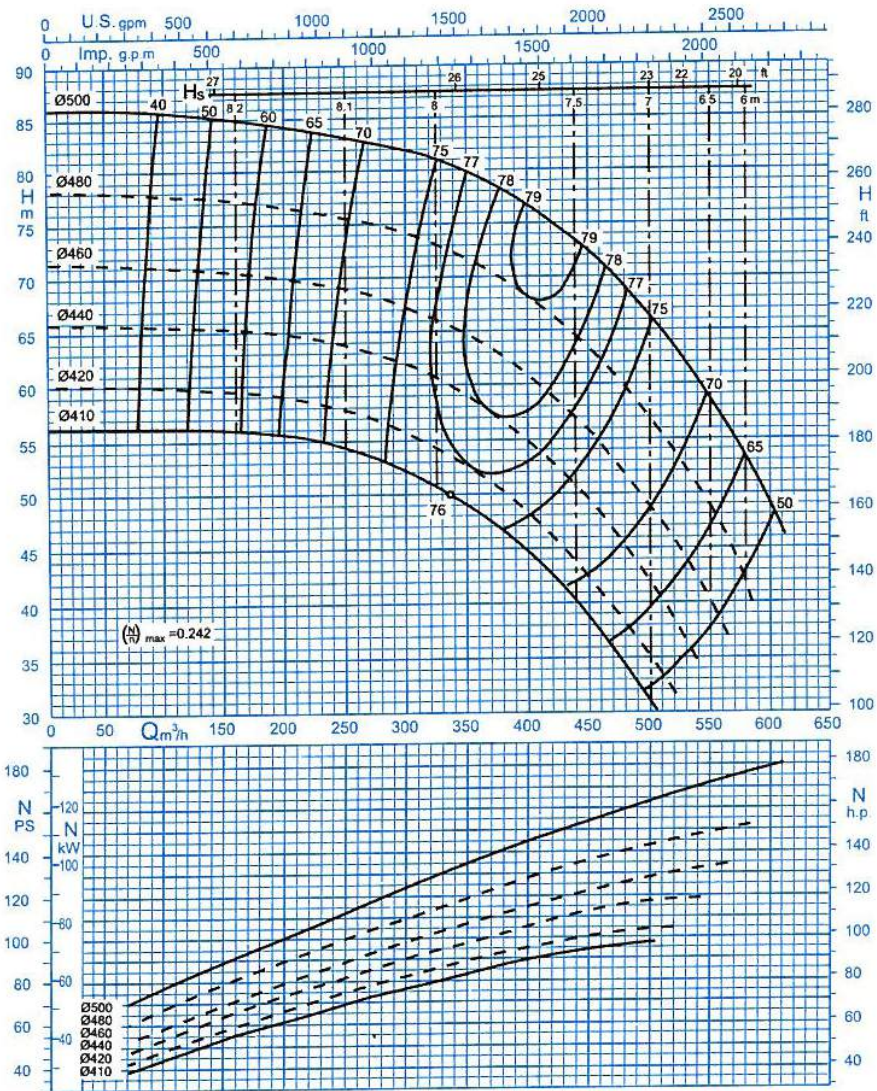


پمپ گریز از مرکز 50-150



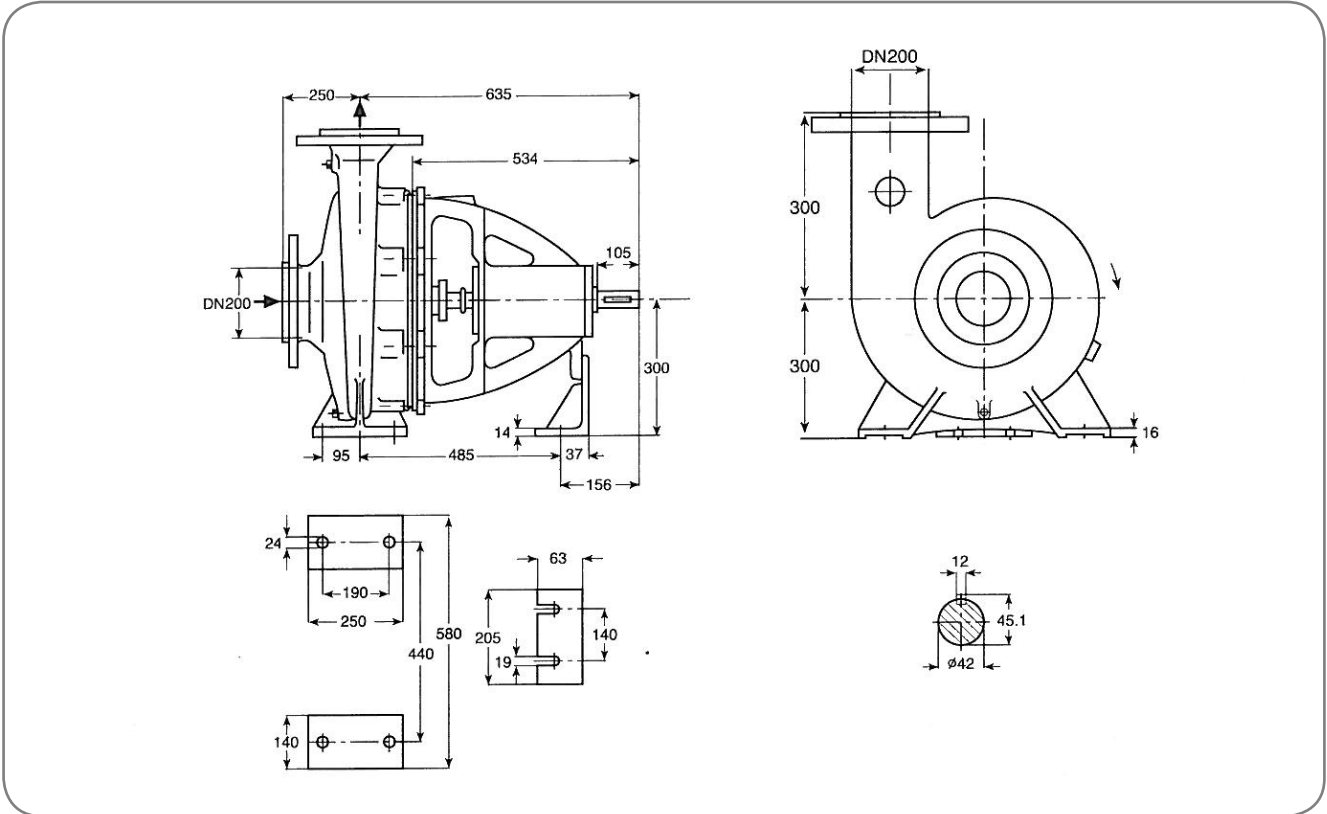
دور بر دقیقه 1450	آبدهی (متر مکعب بر ساعت)					قطر پروانه (میلیمتر)	فلنج پمپ (میلیمتر)		مشخصات موتور			قطر لوله	
	150	250	350	450	550		مکش	رانش	قدرت		آمبر	مکش	رانش
									کیلو وات	اسب بخار			
ارتفاع (متر)	85	83	79.5	71.5	57.5	200	150	132	180	243	**	***	
	77	75	71.5	62.5	48			110	150	205			
	70.5	69	64	55	39			110	150	205			
	65	63	58.5	48.5	-			90	122	163			

نمودار آبدهی پمپ گریز از مرکز 50-150



دور موتور ۱۴۵۰ / 1450 rpm

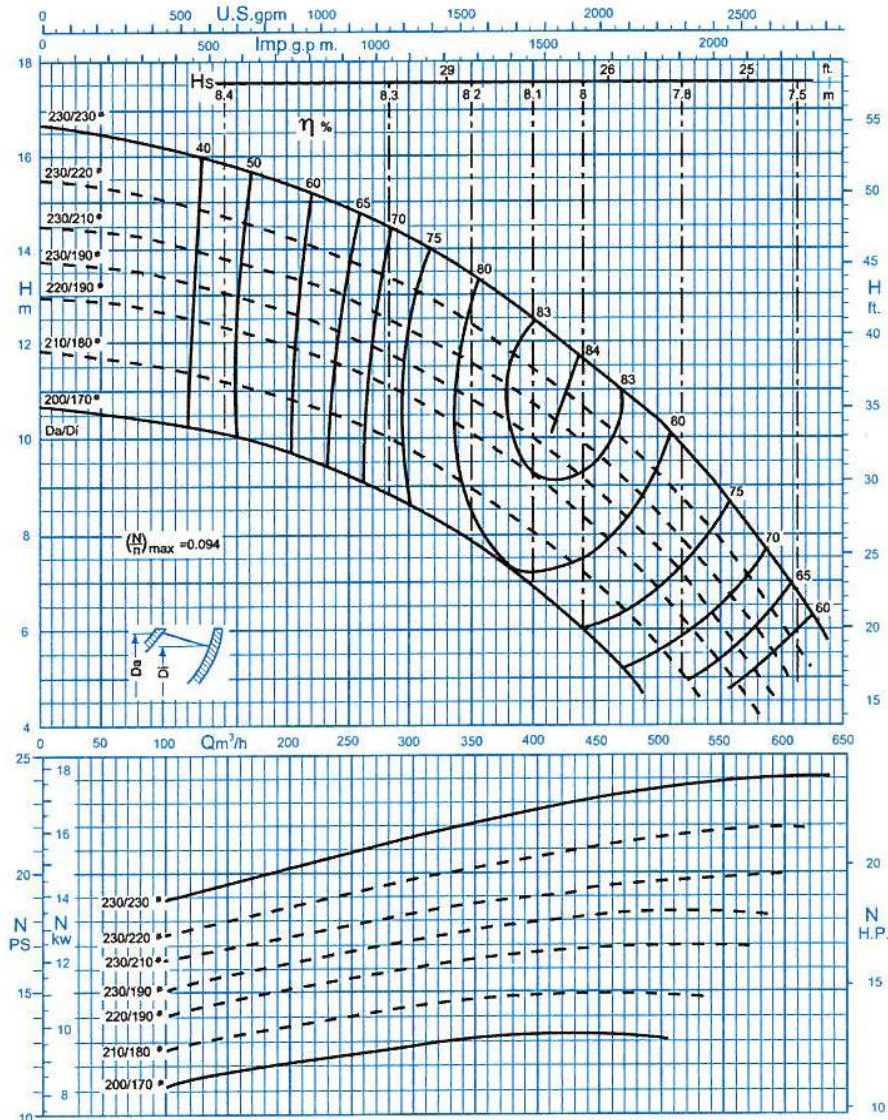
**پمپ گریز از مرکز 23-200**



دور بر دقیقه	آبدهی (متر مکعب بر ساعت)					قطر پروانه (میلیمتر)	فلنج پمپ (میلیمتر)		مشخصات موتور			قطر لوله	
							مکش	رانش	قدرت		مکش	رانش	
	کیلو وات	اسب بخار	آمپر										
1450	200	300	400	500	600	200	200	22	30	44	**	***	
ارتفاع (متر)	15.3	14.1	12.4	10.3	7.2			18.5	25	36.5			
	14.2	13	11.4	9.2	6.2			15	20	32			
	13.3	12.2	10.7	8.4	5.2			15	20	32			
	12.6	11.5	9.9	7.7	-								

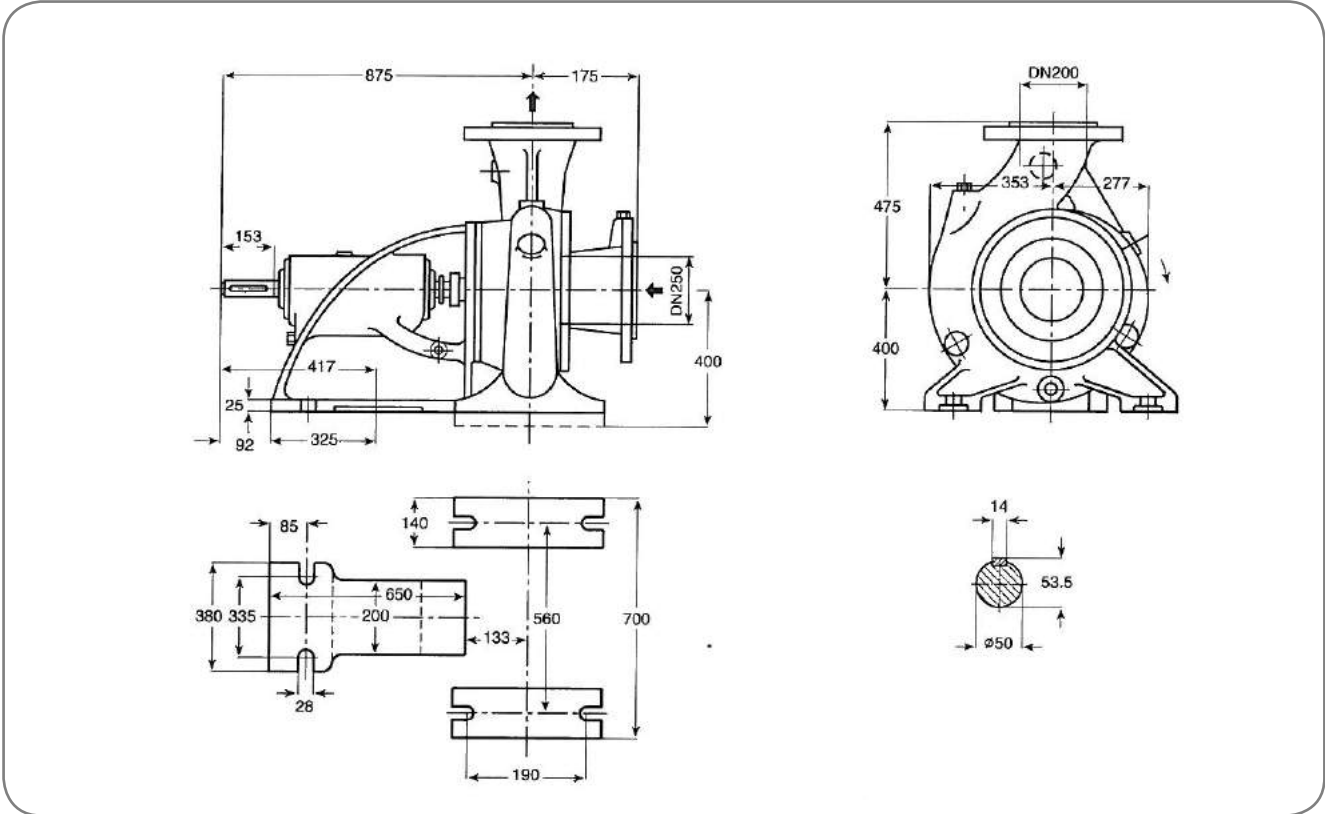


پمپ گریزاز مرکز 23-200



دور موتور ۱۴۵۰ / 1450 rpm

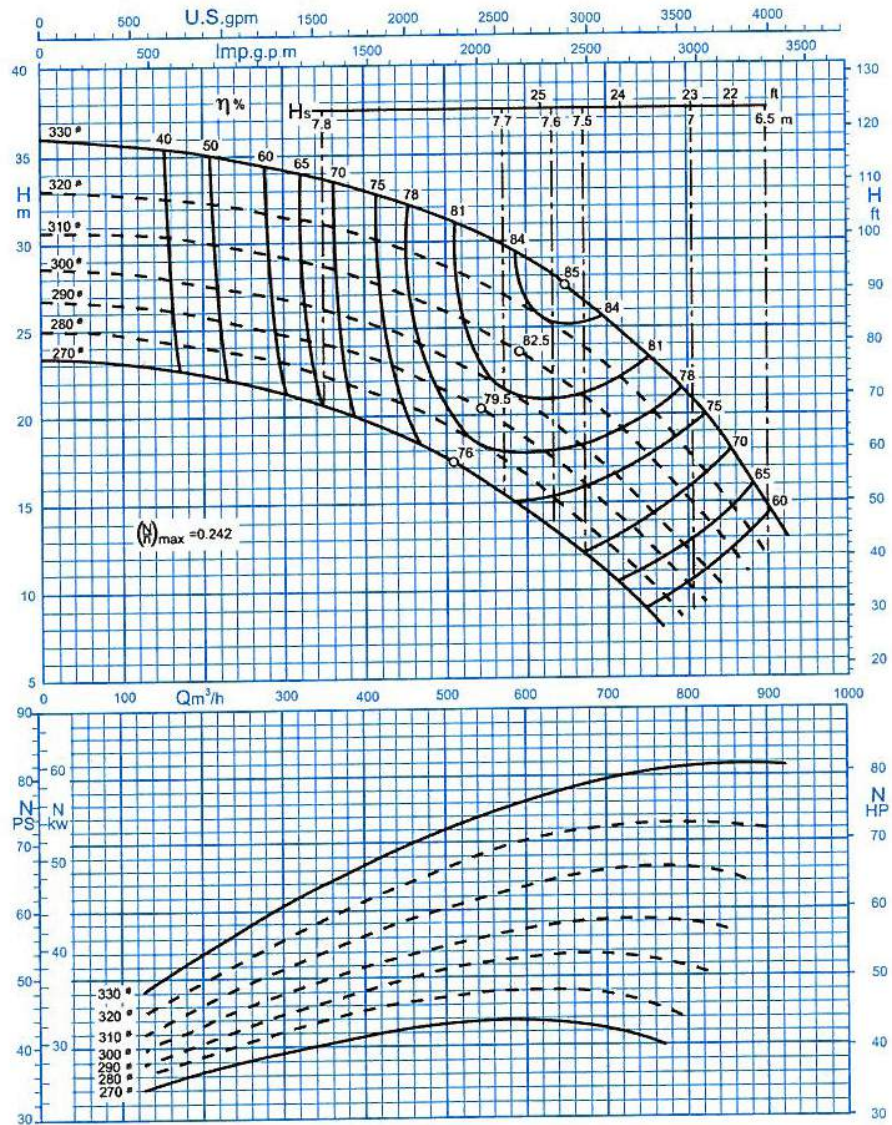
پمپ گریز از مرکز 33-200



دور بر دقیقه 1450	آبدهی (متر مکعب بر ساعت)					قطر پروانه (میلیمتر)	فلنج پمپ (میلیمتر)		مشخصات موتور			قطر لوله	
									قدرت		آمبر		
	مکش	رانش	کیلو وات	اسب بخار	مکش		رانش						
ارتفاع (متر)	200	400	600	800	900	330	250	200	75	102	141	**	***
	35	32.9	28.9	21.2	15	75			102	141			
	32.2	30.2	26.2	18.2	12	75			102	141			
	30	27.9	23.3	15.2	-	55			75	104			
	27.5	25.3	20.5	12.3	-	300			55	75	104		



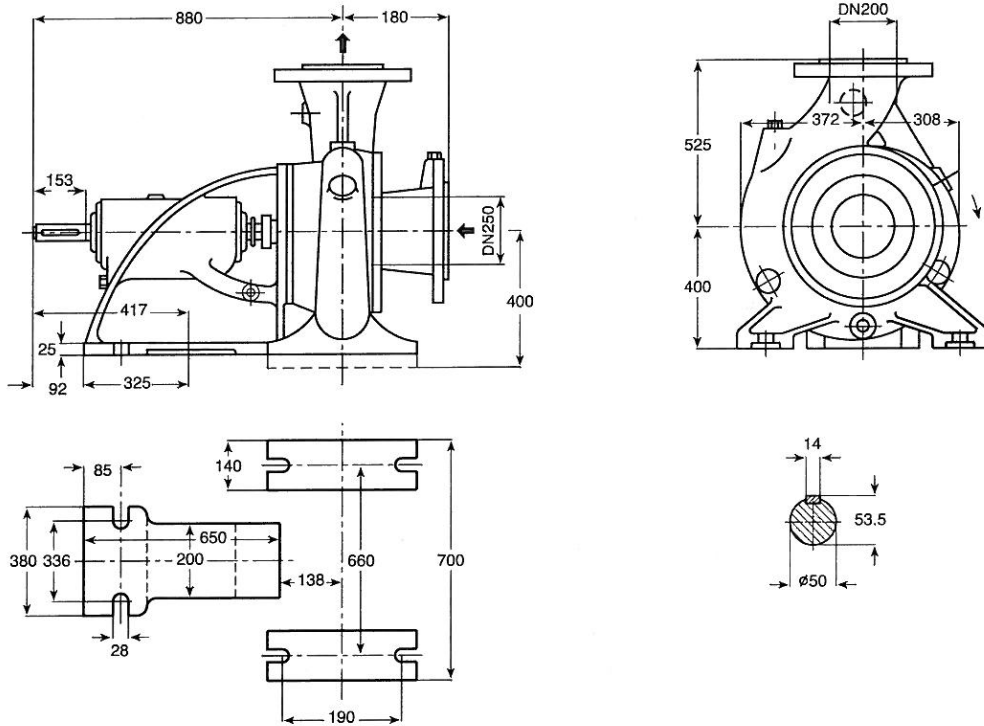
نمودار آبدهی پمپ گریزاز مرکز 33-200



دور موتور ۱۴۵۰ / 1450 rpm

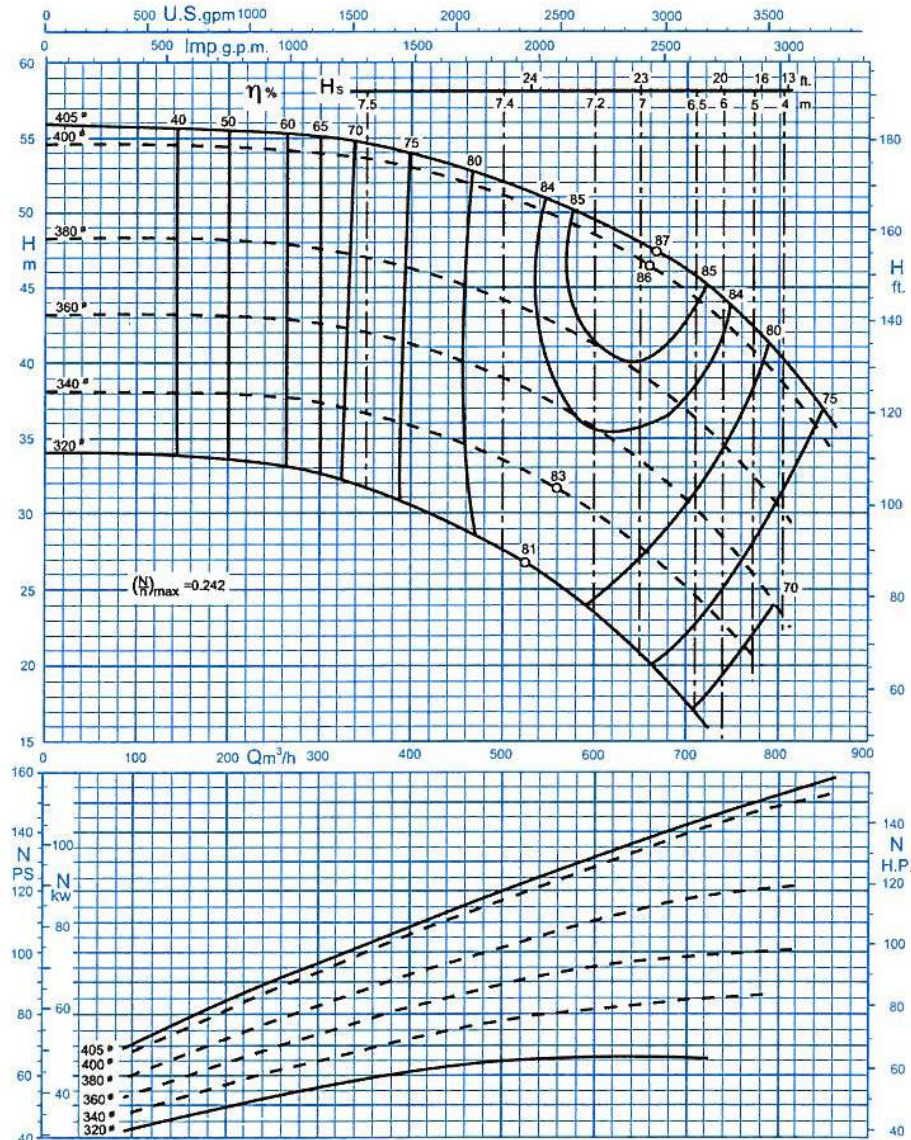


**پمپ گریز از مرکز 40-200**



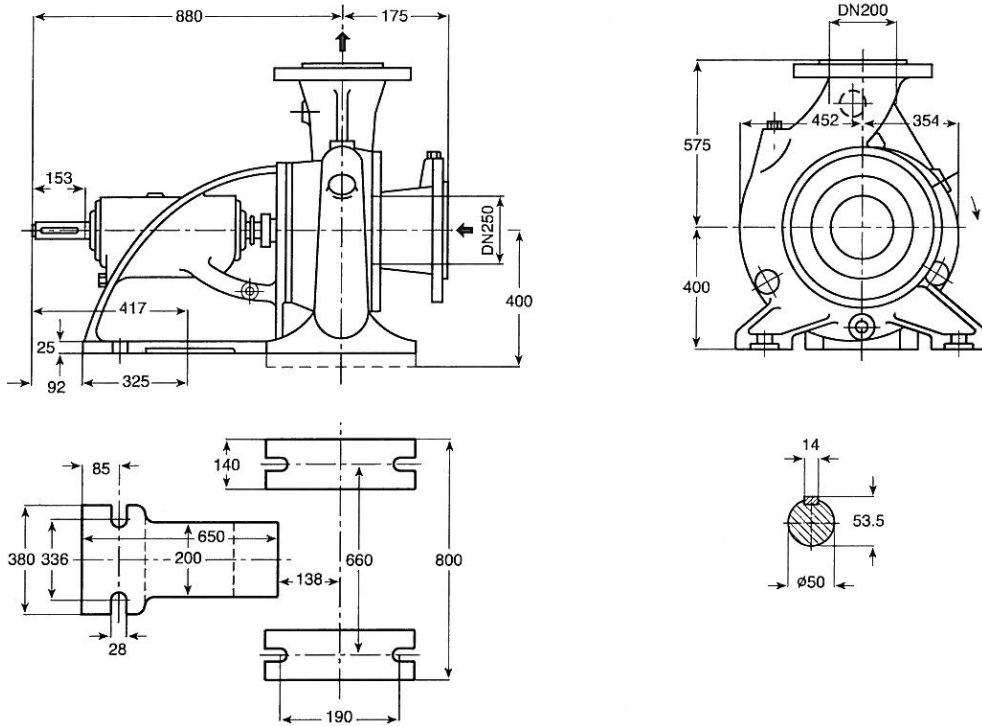
دور بر دقیقه 1450	آبدهی (متر مکعب بر ساعت)					قطر پروانه (میلیمتر)	فلنج پمپ (میلیمتر)		مشخصات موتور			قطر لوله	
									قدرت		آمپر		
	مکش	رانش	کیلو وات	اسب بخار	مکش		رانش						
ارتفاع (متر)	400	500	600	700	800	405	250	200	132	180	243	**	***
	54	52	49.5	46	40.5	110			150	205			
	46	44	41	36.3	30.5	90			122	163			
	41	38.5	35.5	30.5	-	360			75	102	141		
	35.7	33.5	30	25	-	340							

نمودار آبدهی پمپ گریز از مرکز 40-200



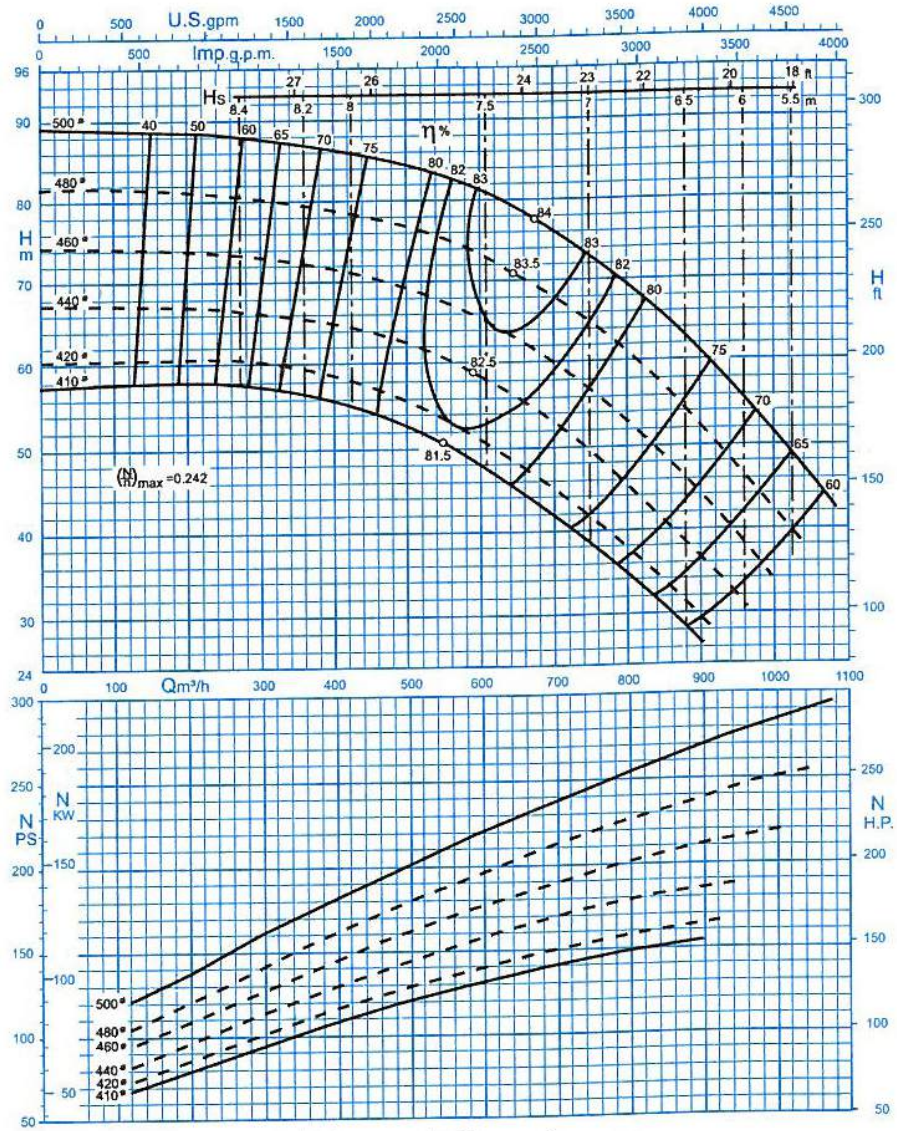
دور موتور ۱۴۵۰ / 1450 rpm

## پمپ گریز از مرکز 50-200



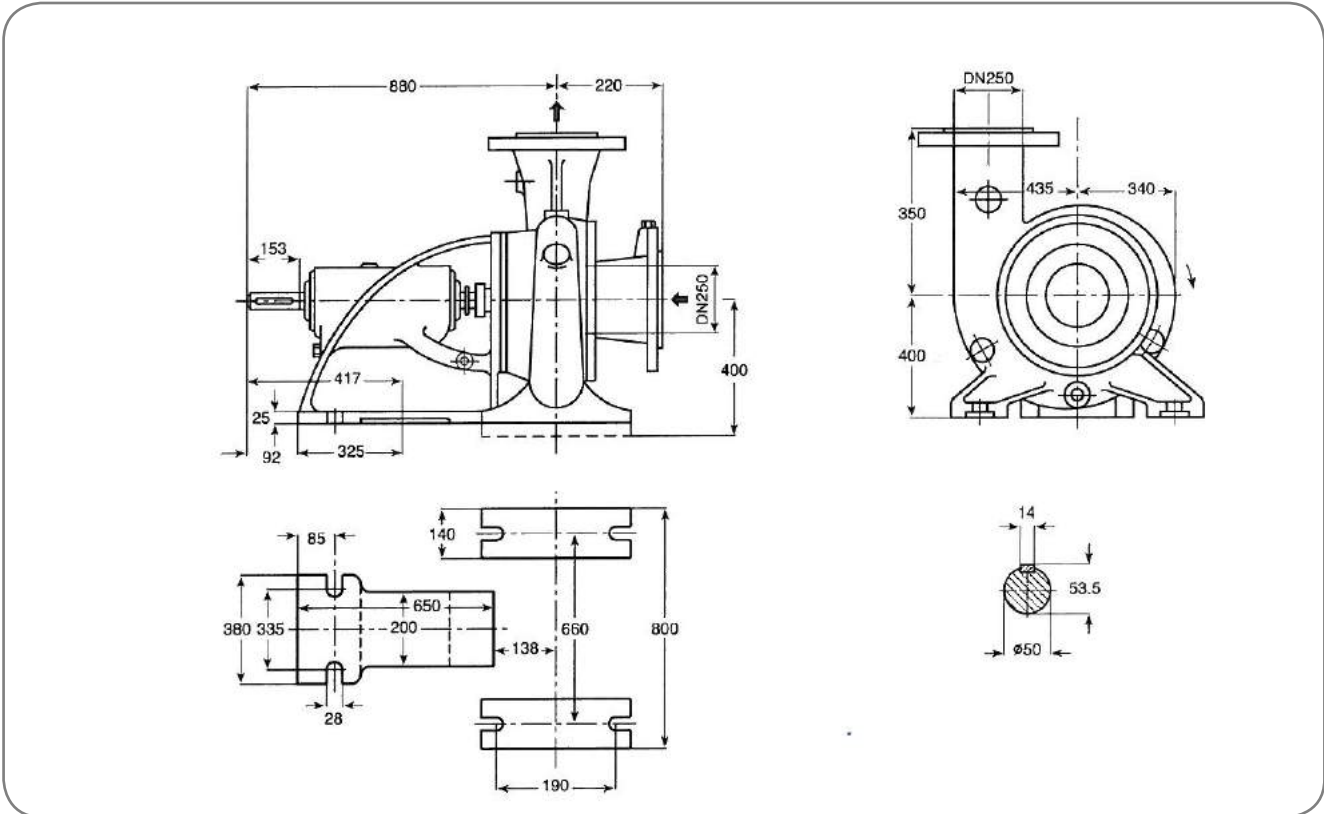
دور بر دقیقه	آبدهی (متر مکعب بر ساعت)					قطر پروانه (میلیمتر)	فلنج پمپ (میلیمتر)		مشخصات موتور			قطر لوله	
							مکش	رانش	قدرت		آمپر	مکش	رانش
	کیلو وات	اسب بخار	کیلو وات	اسب بخار									
1450	200	400	600	800	1000	500	250	200	250	340	445	**	***
ارتفاع (متر)	88	86	81	69	51	480	250	200	200	272	362		
	74	70.6	65	52	34	460	160	200	200	272	362		
	66.3	65	58	45	-	440			160	218	294		





دور موتور ۱۴۵۰ / ۱۴۵۰ rpm

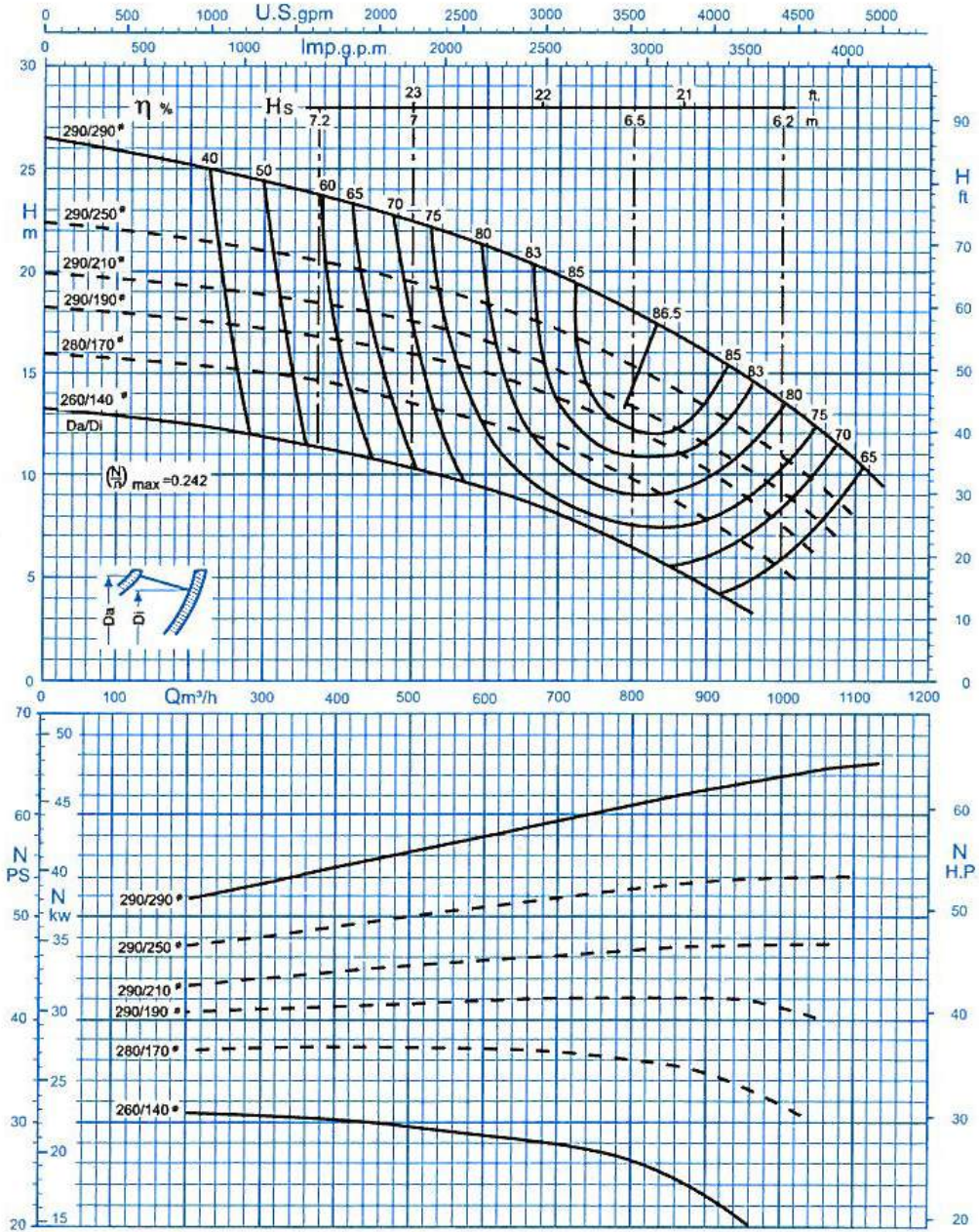
پمپ گریز از مرکز 29-250



دور بر دقیقه 1450	آبدهی (متر مکعب بر ساعت)					قطر پروانه (میلیمتر)	فلنج پمپ (میلیمتر)		مشخصات موتور			قطر لوله	
									قدرت		جریان		
	300	500	700	900	1100		مکش	رانش	کیلو وات	اسب بخار	آمپر	مکش	رانش
ارتفاع (متر)	24.5	22.5	19.5	16	10.8	290/290	250	250	55	75	104	**	***
	21	19.5	17	13.5	8	290/250			45	61	85.5		
	18.8	17.5	15	11.5	-	290/9			37	50	70.5		
	17	16	13.6	10	-	190/210			37	50	70.5		



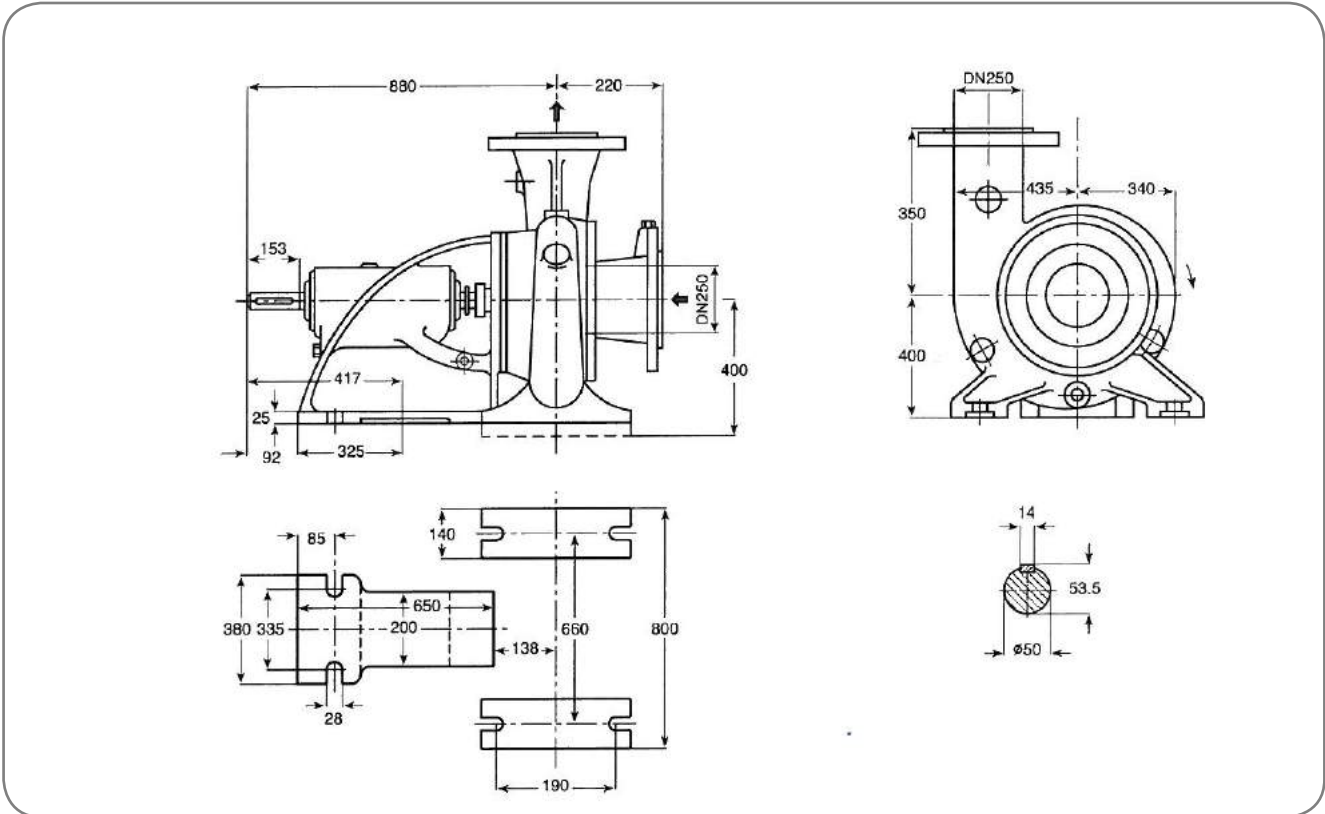
نمودار آبدهی پمپ گریزاز مرکز 29-250



دور موتور ۱۴۵۰ / 1450 rpm

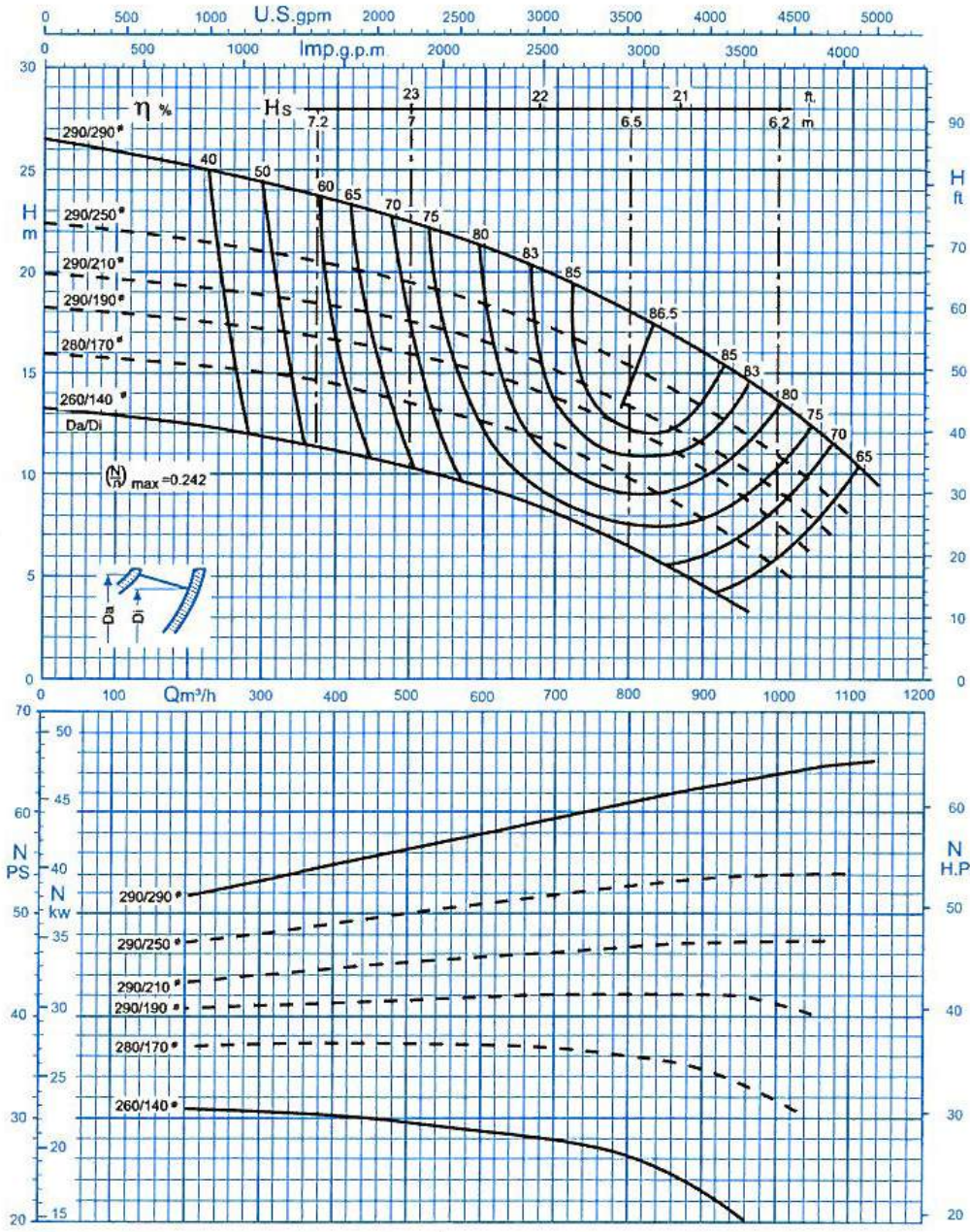


پمپ گریز از مرکز 29-250



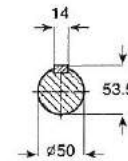
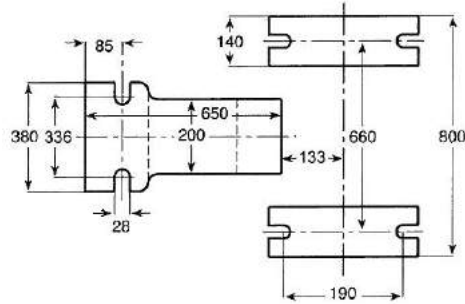
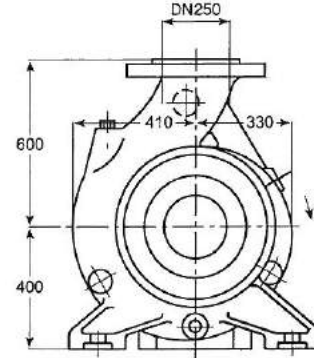
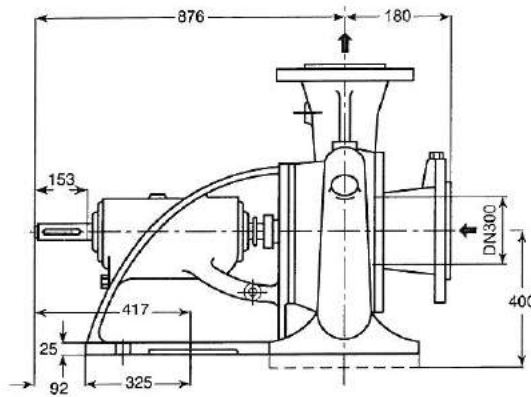
دور بر دقیقه 1450	آبدهی (متر مکعب بر ساعت)					قطر پروانه (میلیمتر)	فلنج پمپ (میلیمتر)		مشخصات موتور			قطر لوله	
	500	700	900	1100	1300		مکش	رانش	قدرت			مکش	رانش
									کیلو وات	اسب بخار	آمپر		
ارتفاع (متر)	32.5	30	27	22.7	17.2	330/330	300	250	90	122	163	**	***
	29	26.7	23.4	19	13.2	330/300			75	102	141		
	27	24.5	21.5	17	11	330/270			75	102	141		
	24.5	22.2	19.2	15	-	330/250			75	102	141		

نمودار آبدهی پمپ گریزاز مرکز 29-250



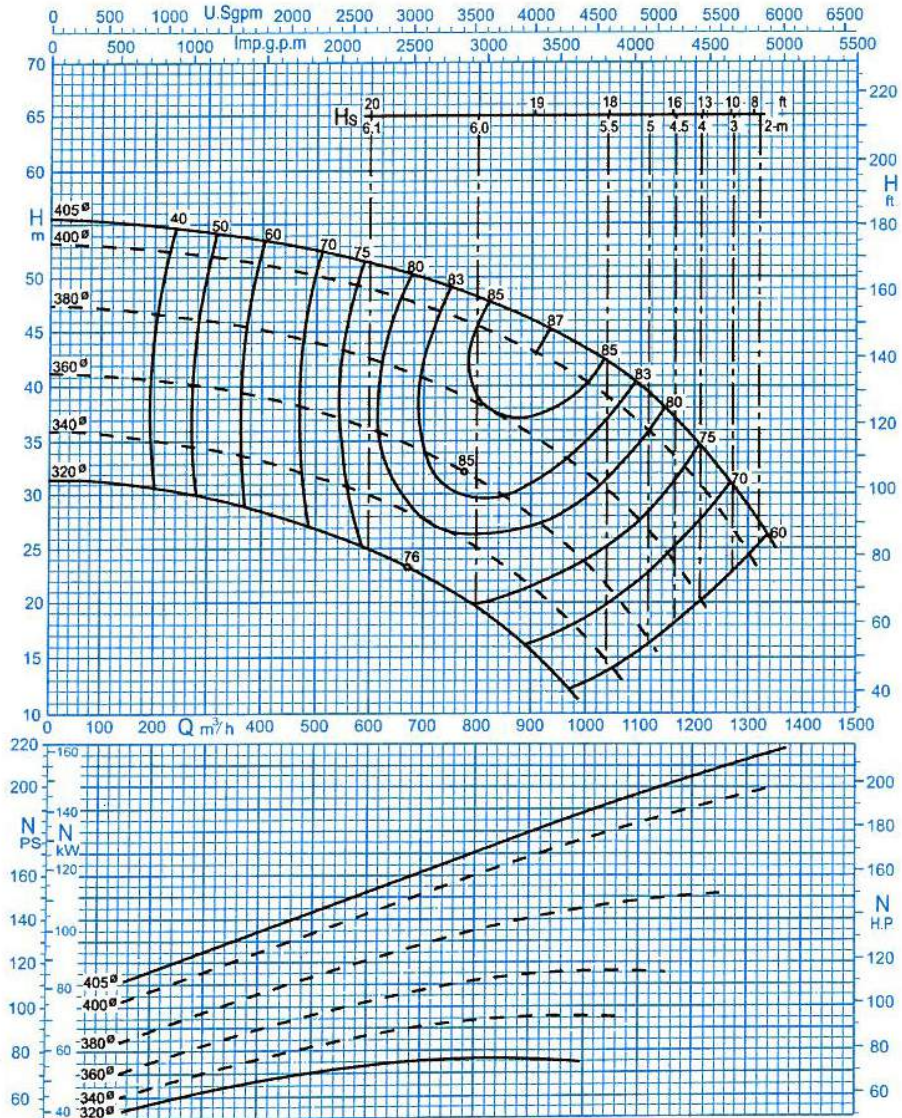
دور موتور ۱۴۵۰ / 1450 rpm

## پمپ گریز از مرکز 40-250



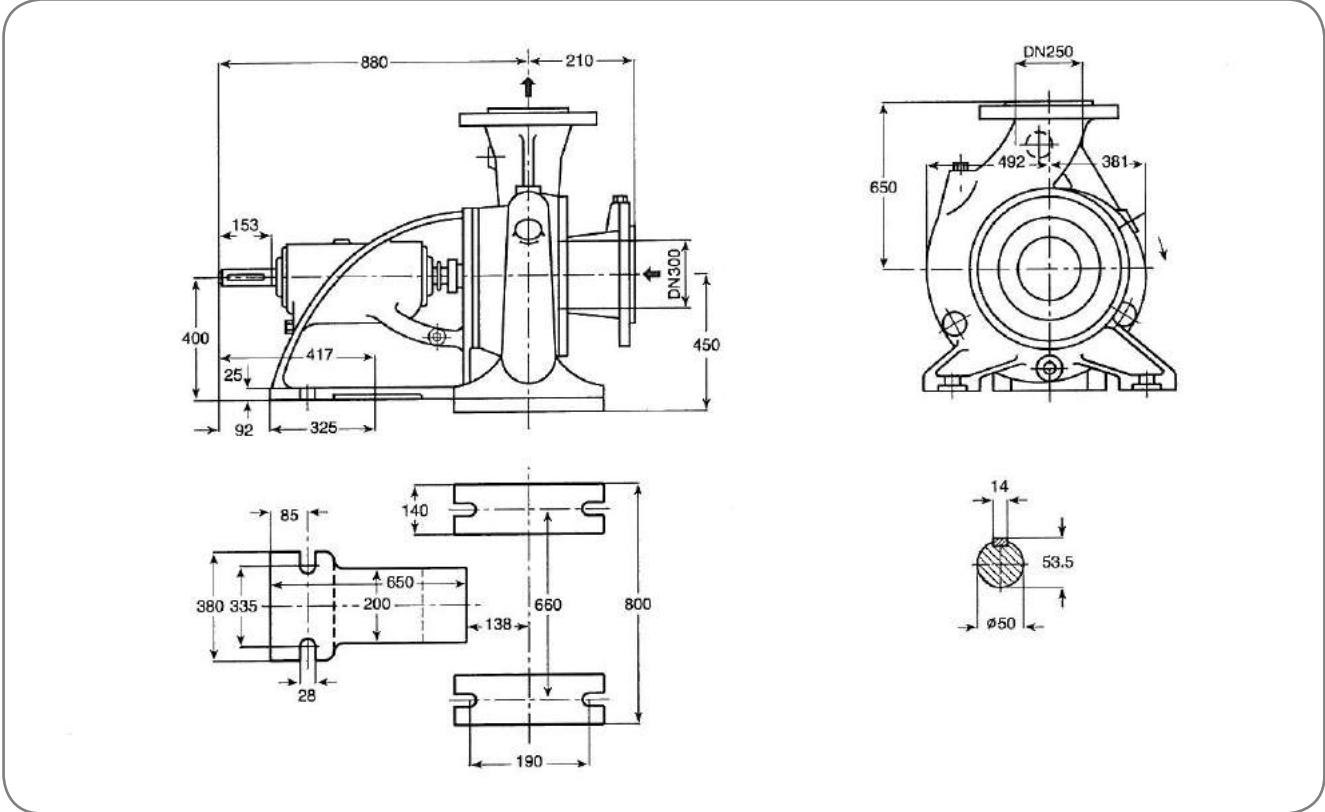
دور بر دقیقه	آبدهی (متر مکعب بر ساعت)					قطر پروانه (میلیمتر)	فلنج پمپ (میلیمتر)		مشخصات موتور			قطر لوله	
							قدرت		جریان				
	مکش	رانش	کیلو وات	اسب بخار	آمپر		مکش	رانش					
1450	400	600	800	1000	1200	405	300	250	200	272	362	**	***
ارتفاع (متر)	53.5	51.5	48	43.5	35	380			132	180	243		
	45.2	42.5	38.5	32	21	360			90	122	163		
	39	36.2	31.5	23.5	-	340			75	102	141		





دور موتور ۱۴۵۰ / 1450 rpm

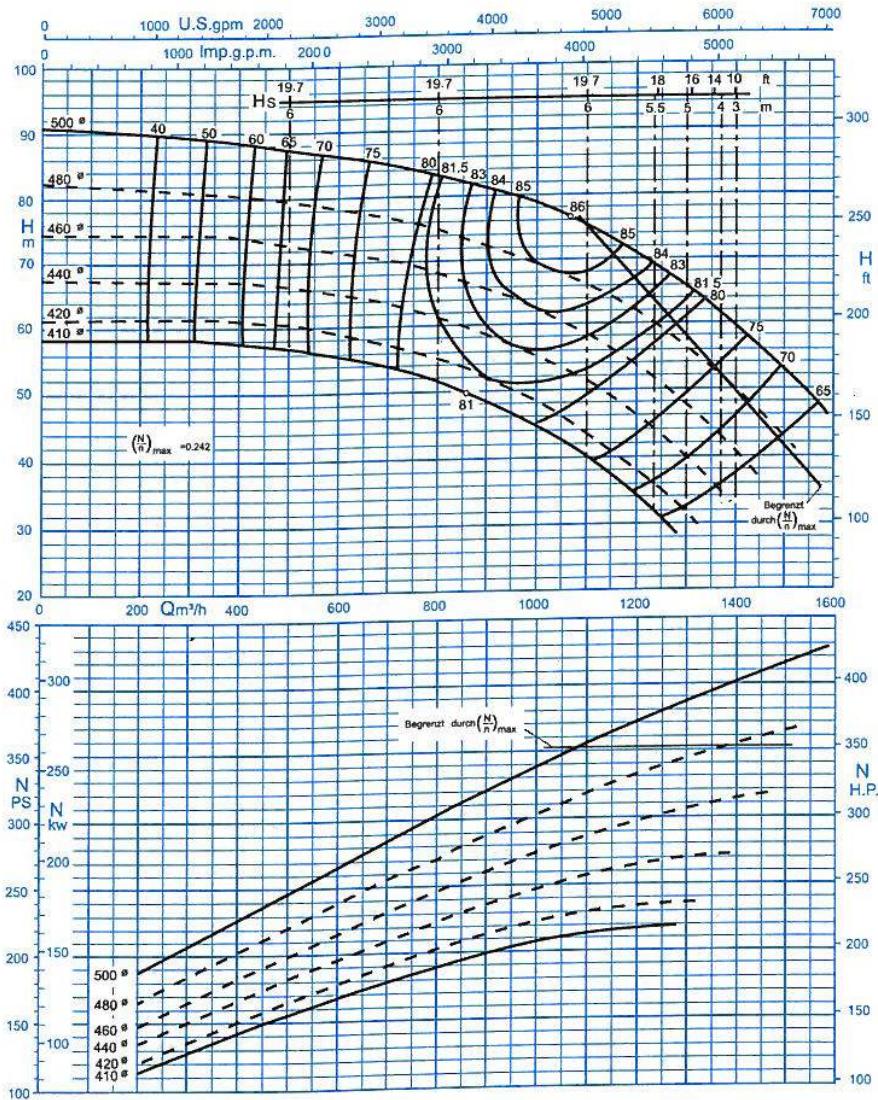
**پمپ گریز از مرکز 50-250**



دور بر دقیقه	آبدهی (متر مکعب بر ساعت)					قطر پروانه (میلیمتر)	فلنج پمپ (میلیمتر)		مشخصات موتور			قطر لوله	
									قدرت				
	400	700	1000	1200	1400		مکش	رانش	کیلو وات	اسب بخار	آمپر	مکش	رانش
1450	88	85	78	70	59	500	300	250	315	428	519	**	***
ارتفاع (متر)	80	76	69	61	49	480			315	428	519		
	74	70	62	53	40	460			250	340	445		
	66	63	55	46	32	440			250	340	445		



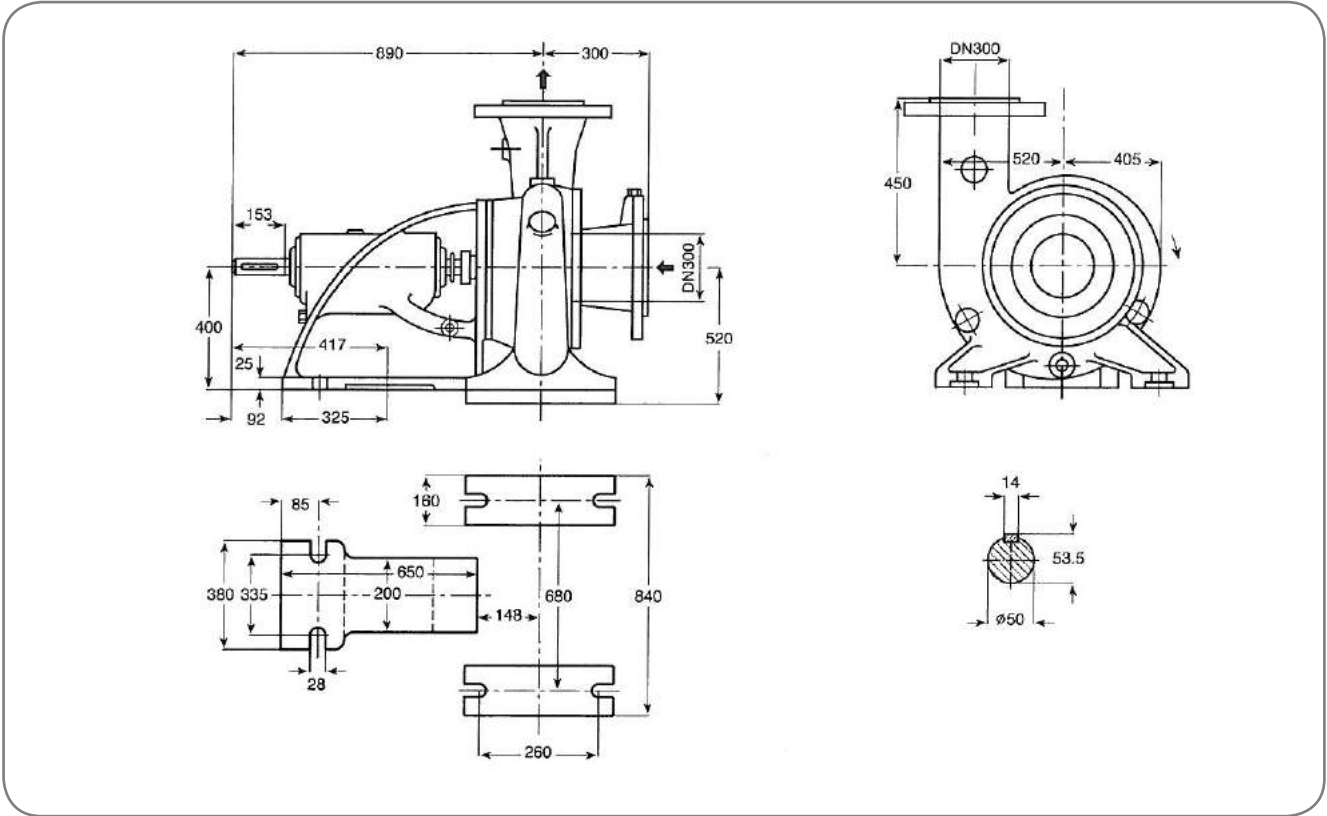
نمودار آبدهی پمپ گریز از مرکز 50-250



دور موتور ۱۴۵۰ / ۱۴۵۰ rpm

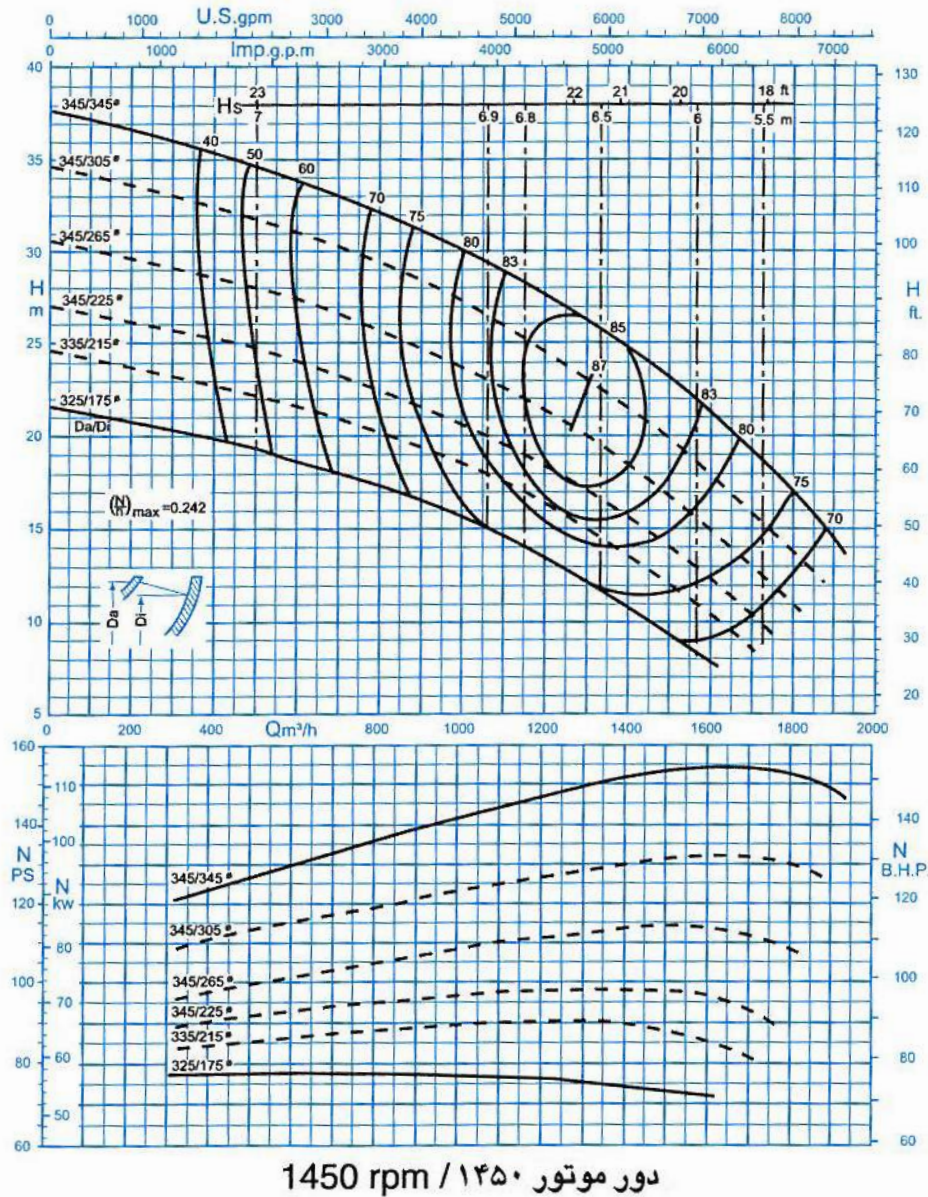


پمپ گریز از مرکز 35-300



دور بر دقیقه 1450	آبدهی (متر مکعب بر ساعت)					قطر پروانه (میلیمتر)	فلنج پمپ (میلیمتر)		مشخصات موتور			قطر لوله	
							قدرت		جریان آمپر	مکش	رانش		
	مکش	رانش	کیلو وات	اسب بخار	مکش		رانش						
ارتفاع (متر)	600	900	1200	1500	1800	345/345	300	300	132	180	243	**	***
	31	28	24.5	19.7	13.8	345/305			110	150	205		
	27.5	24.7	21.2	16.7	11	345/265			90	122	163		
	24	21.5	18.2	14	-	345/225			75	102	141		

نمودار آبدهی پمپ گریز از مرکز 35-300



دور موتور ۱۴۵۰ / 1450 rpm

**مشخصات فلنج های رانش و مکش پمپ های گریز از مرکز:**

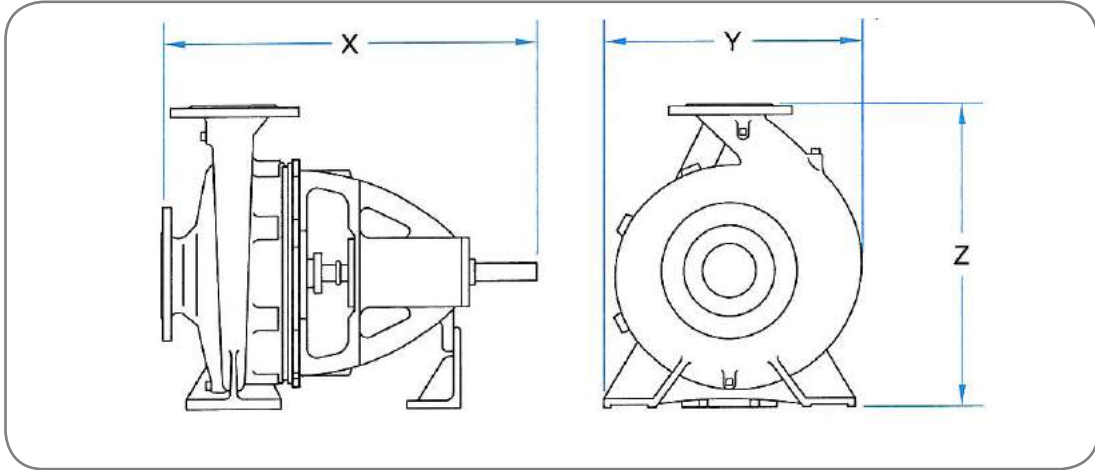
مشخصات تیپ پمپ	Suction Flange فلنج مکش پمپ					Discharge Flange فلنج رانش پمپ				
	قطر فلنج	فشار نامی	پیچ	تعداد	مهره	قطر فلنج	فشار نامی	پیچ	تعداد	مهره
to 32-250 32-160	50	10	M16x70	4	M16	32	10	M16x65	4	M16
to 40-315 40-125	65	10	M16x70	4	M16	40	10	M16x65	4	M16
to 50-315 50-160	65	10	M16x70	4	M16	50	10	M16x70	4	M16
to 65-315 65-125	80	10	M16x70	8	M16	65	10	M16x70	4	M16
to 80-400 80-160	100	10	M16x80	8	M16	80	10	M16x70	8	M16
to 100-400 100-160	125	10	M16x85	8	M16	100	10	M16x80	8	M16
to 125-400 125-200	150	10	M20x85	8	M20	125	10	M16x85	8	M16
to 150-400 150-200	200	10	M20x85	8	M20	150	10	M20x85	8	M20
300-500	350	10	M20x95	16	M20	300	10	M20x85	12	M20

مشخصات تیپ پمپ	Suction Flange فلنج مکش پمپ					Discharge Flange فلنج رانش پمپ				
	قطر فلنج	فشار نامی	پیچ	تعداد	مهره	قطر فلنج	فشار نامی	پیچ	تعداد	مهره
125-50/2	150	10	M20x85	8	M20	125	10	M16x85	8	M16
150-50	200	10	M20x85	8	M20	150	10	M20x85	8	M20
200-23	200	10	M20x85	8	M20	200	10	M20x85	8	M20
200-33										
200-40	250	10	M20x85	8	M20	200	10	M20x85	8	M20
200-50										
250-29	250	10	M20x85	12	M20	250	10	M20x85	12	M20
250-33										
250-40	300	10	M20x85	12	M20	250	10	M20x85	12	M20
250-50										
300-35	300	10	M20x85	12	M20	300	10	M20x85	12	M20

مشخصات تیپ پمپ	Suction Flange فلنج مکش پمپ					Discharge Flange فلنج رانش پمپ				
	قطر فلنج	فشار نامی	پیچ	تعداد	مهره	قطر فلنج	فشار نامی	پیچ	تعداد	مهره
HDS 150-300	200	10	M20x90	8	M20	150	10	M20x85	8	M20
HDS 50-300	80	10	M18x80	4	M18	50	10	M18x70	4	M18



### وزن و ابعاد پمپ های گریز از مرکز:



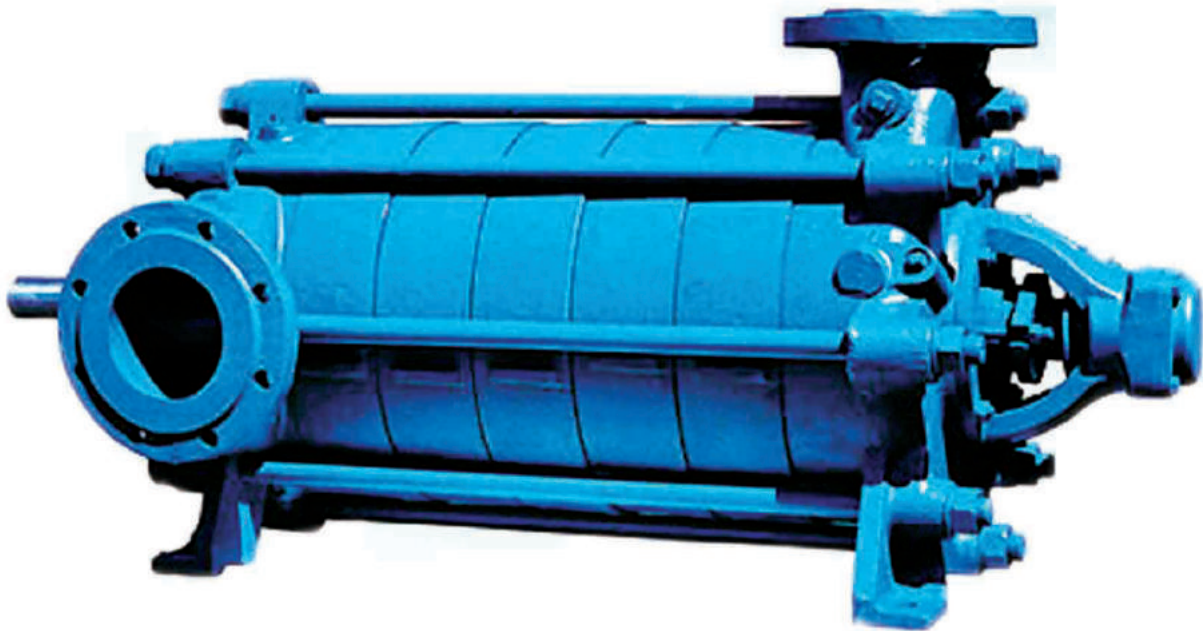
تیپ پمپ Pump Size	X . Y . Z (mm)	وزن Weight
32-160	440x240x292	33
32-200	440x249x292	38
32-250	460x320x405	52
40-125	440x215x252	27
40-160	440x240x292	34
40-200	460x268x340	41
40-250	460x320x405	53
40-315	595x386x475	88
50-160	460x274x340	37
50-200	460x265x360	43
50-250	460x330x405	55
50-315	595x400x505	88
65-125	460x280x340	35
65-160	460x287x360	44
65-200	460x326x405	48
65-250	570x369x450	72
65-315	595x411x505	94
80-160	485x331x405	49

تیپ پمپ Pump Size	X . Y . Z (mm)	وزن Weight
80-200	505x357x430	63
80-250	595x411x480	78
80-315	595x421x565	99
80-400	655x512x635	148
100-160	595x397x480	71
100-200	595x382x480	76
100-250	610x418x505	87
100-315	610x434x565	108
100-400	670x527x635	159
125-200	610x426x565	97
125-250	610x437x605	99
125-315	670x517x635	143
125-400	670x551x715	169
150-200	630x611x680	144
150-250	630x543x680	148
150-315	690x566x680	167
150-400	690x600x765	213
300-500	943x1133x1060	720

تیپ پمپ Pump Size	X . Y . Z (mm)	وزن Weight
125-50/2	867x590x775	212
150-50	1040x718x925	341
200-23	885x704x600	193
200-33	1050x702x875	347
200-40	1060x725x925	373
200-50	1055x853x975	395
250-29	1100x890x750	398
250-33	1098x750x925	405
250-40	1056x810x1000	437
250-50	1090x898x1100	518
300-35	1190x998x970	542

تیپ پمپ Pump Size	X . Y . Z (mm)	وزن Weight
50-300	819x468x491	273
150-300	959x646x583	251

# **HIGH PRESSURE PUMP**



## پمپ سانتریفیوژ (گریز از مرکز) فشار قوی:

### کاربردها:

مناسب برای افزایش فشار آب گرم و سرد در انواع صنایع ساختمان، نفت، گاز و پتروشیمی، دارویی، شیمیایی، غذایی، معدنی، آب و فاضلاب، کشاورزی، اداری و...  
سیرکولاسیون آب در مدار بسته، تخلیه استخر و...

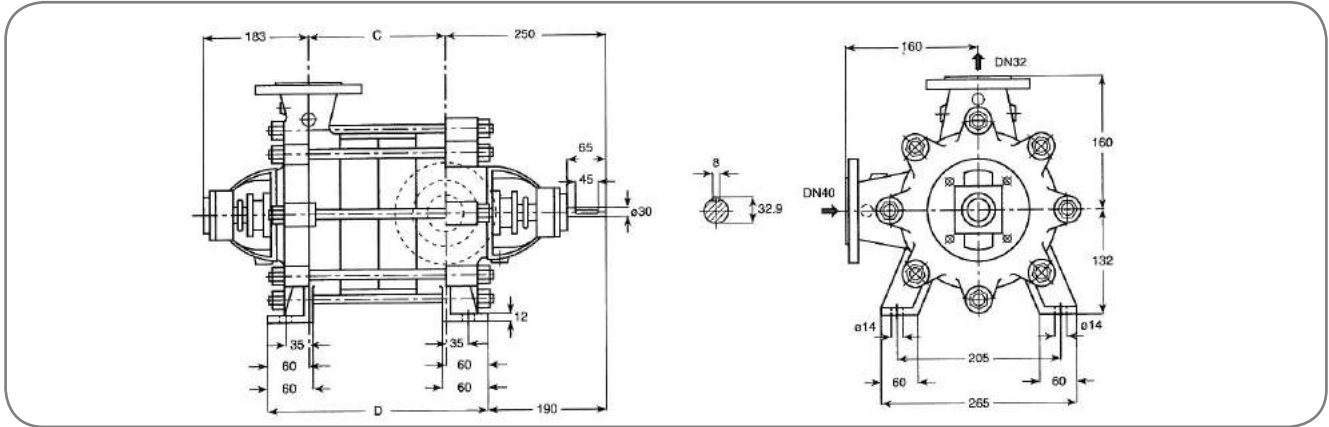
### مشخصات فنی:

مشخصات هیدرولیکی  
دبی: حداکثر آبدهی تا 900 مترمکعب بر ساعت  
هد: حداکثر ارتفاع تا 485 متر  
گستره دمای سیال: با استفاده از نوار گرافیت از 10- تا 110- درجه و با آب بند مکانیکی از 50- تا 140- درجه سانتیگراد  
مشخصات الکتروموتور:  
این سری پمپهای سانتریفیوژ (گریز از مرکز فشار قوی بدون الکتروموتور توسط سازنده عرضه می گردند.

### جنس قطعات تشکیل دهنده:

جنس پروانه: چدن GG-25  
جنس شافت: فولاد 104021  
جنس بدنه: چدن GG-25  
جنس سیل مکانیکی: این پمپها با نوار گرافیت توسط سازنده عرضه می گردد.



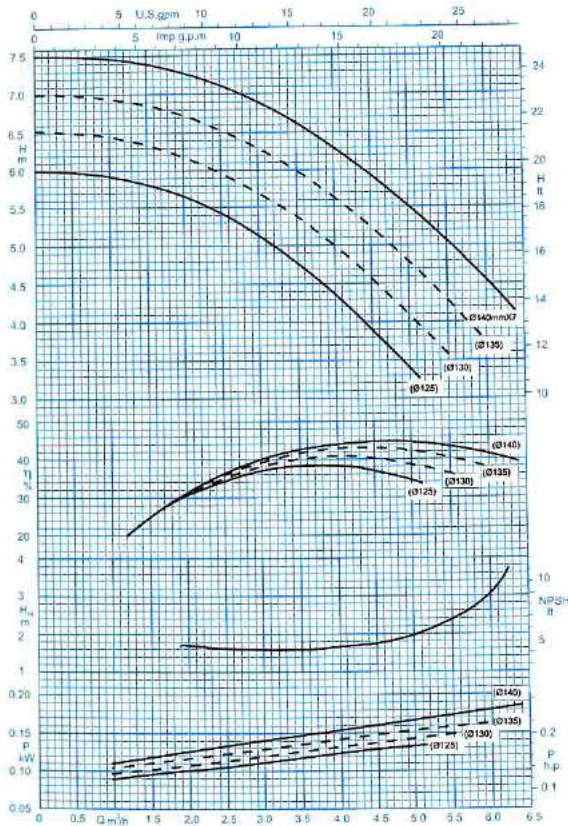


.Stages No / تعداد طبقات	1	2	3	4	5	6	7	8	9	10	11	12	13	14	15	16	17
C	82	130	178	226	274	322	370	418	466	514	562	610	658	706	754	802	850
D	202	250	298	346	394	442	490	538	586	634	682	730	778	826	874	922	970

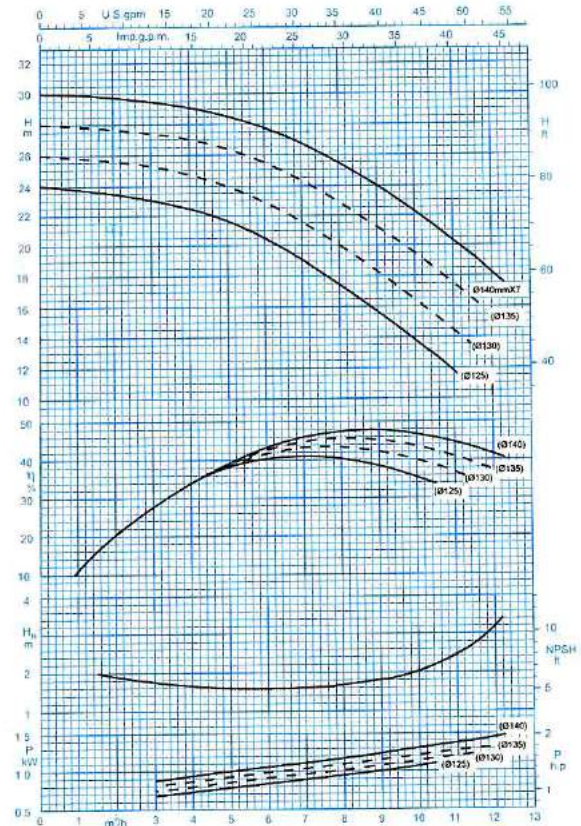
تعداد طبقات	دور بر دقیقه	آبدهی (متر مکعب بر ساعت)					قطر پروانه (میلیمتر)	فلنج پمپ (میلیمتر)		مشخصات موتور			قطر لوله	
		6	5	4	3	2		مکش	رانش	قدرت		مکش	رانش	
										کیلو وات	اسب بخار			آمپر
1	1450	4	5	6	7	8	140	40	32	0.25	0.34	0.78	**	***
2a	-	9	10.5	12	13	135	0.37			0.5	0.99			
3a	-	13	16	18	19	135	0.55			0.75	1.73			
4a	-	18	21	24	26	135	0.75			1	2.25			
5	23	28	31	34	36	140	1.1			1.5	2.85			
6	27	33	38	41	44	140	1.5			2	4			
7	32	39	44	48	51	140	1.5			2	4			
8	36	44	50	55	58	140	2.2			3	5.52			
9	41	50	57	62	66	140	2.2			3	5.52			
10	45	55	63	69	73	140	2.2			3	5.52			
11	50	61	69	76	80	140	2.2			3	5.52			
12	55	66	76	83	88	140	3			4	7.89			
13	59	72	82	90	95	140	3			4	7.89			
14	64	77	88	97	102	140	3			4	7.89			
15	69	83	94	103	109	140	3			4	7.89			
16	73	88	101	110	117	140	4			5.5	9.26			
17	78	94	107	117	124	140	4			5.5	9.23			

تعداد طبقات	دور بر دقیقه	آبدهی (متر مکعب بر ساعت)					قطر پروانه (میلیمتر)	فلنج پمپ (میلیمتر)		مشخصات موتور			قطر لوله	
		12	10	8	6	4		مکش	رانش	قدرت		مکش	رانش	
										کیلو وات	اسب بخار			آمپر
1a	2900	-	19	23	25	27	135	40	32	1.5	2	3.57	**	***
1	18	22	25	27	29	140	2.2			3	5.05			
2a	-	39	46	51	54	135	3			4	6.95			
2	32	44	51	55	58	140	4			5.5	9.15			
3a	-	49	60	69	74	130	4			5.5	9.15			
3	54	66	76	83	87	140	5.5			7.5	11.6			
4	72	89	101	110	116	140	7.5			10	15.7			
5a	-	97	115	127	135	135	7.5			10	15.7			
5	90	111	127	138	145	140	11			15	22			
6	108	133	152	166	174	140	11			15	22			
7	127	155	178	193	203	140	11			15	22			
8	145	178	203	221	232	140	15			20	29.2			
9	163	200	229	249	261	140	15			20	29.2			
10a	-	195	230	255	270	135	15			20	29.2			
10	181	222	254	277	291	140	18.5			25	34			

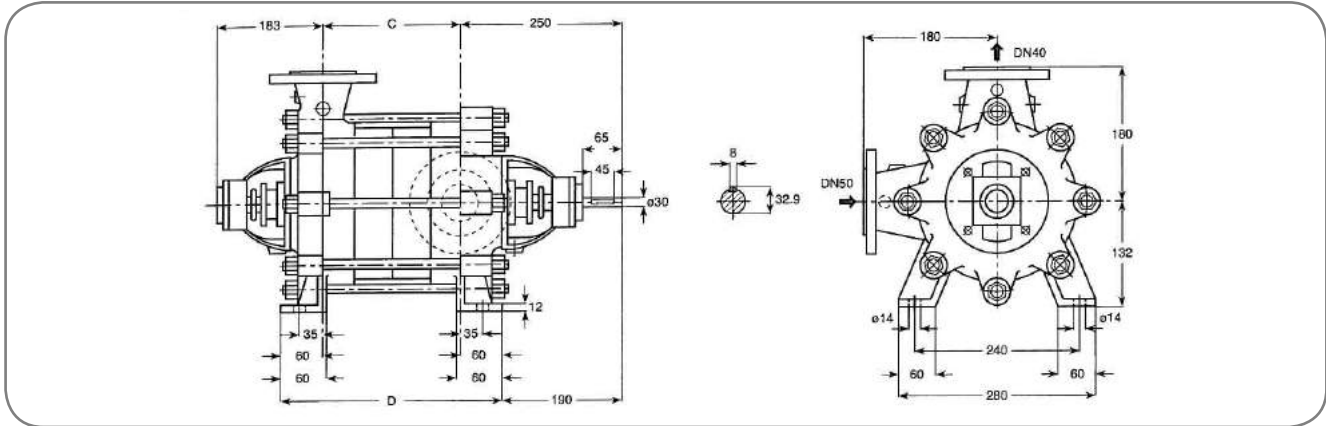
نمودار آبدهی پمپ فشار قوی WKL 32



دور موتور ۱۴۵۰ / ۱۴۵۰ rpm  
منحنی یک طبقه / For 1 Stage



دور موتور ۲۹۰۰ / ۲۹۰۰ rpm  
منحنی یک طبقه / For 1 Stage



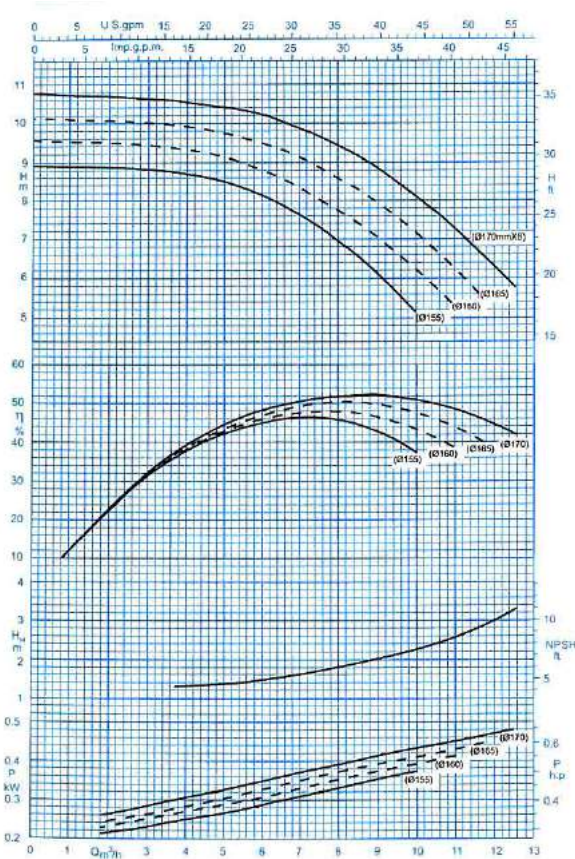
.Stages No / تعداد طبقات	1	2	3	4	5	6	7	8	9	10	11	12	13	14	15	16
C	82	130	178	226	274	322	370	418	466	514	562	610	658	706	754	802
D	202	250	298	346	394	442	490	538	586	634	682	730	778	826	874	922

تعداد طبقات	دور بر دقیقه 1450	آبدهی (متر مکعب بر ساعت)					قطر پروانه (میلیمتر)	فلنج پمپ (میلیمتر)		مشخصات موتور			قطر لوله	
		12	10	8	6	4		مکش	رانش	قدرت		مکش	رانش	
										کیلو وات	اسب بخار			آمپر
1	ارتفاع (متر)	6	8	9	10	11	170	50	40	0.55	0.75	1.73	**	***
2		12	16	19	20	21	170			1.1	1.5	2.85		
3		19	24	28	31	32	170			2.2	3	5.52		
4		25	32	38	41	42	170			2.2	3	5.52		
5		32	40	47	51	53	170			3	4	7.89		
6		38	48	56	61	63	170			3	4	7.89		
7		44	57	66	72	74	170			4	5.5	9.26		
8		51	65	75	82	84	170			4	5.5	9.26		
9		57	73	85	92	95	170			5.5	7.5	12.2		
10		63	81	94	102	105	170			5.5	7.5	12.2		
11		69	89	104	113	116	170			7.5	10	16.5		
12		76	97	113	123	126	170			7.5	10	16.5		
13		82	105	123	133	137	170			7.5	10	16.5		
14		88	113	132	144	148	170			11	15	23.8		
15		99	121	142	154	158	170			11	15	23.8		
16		101	129	151	164	169	170			11	15	23.8		

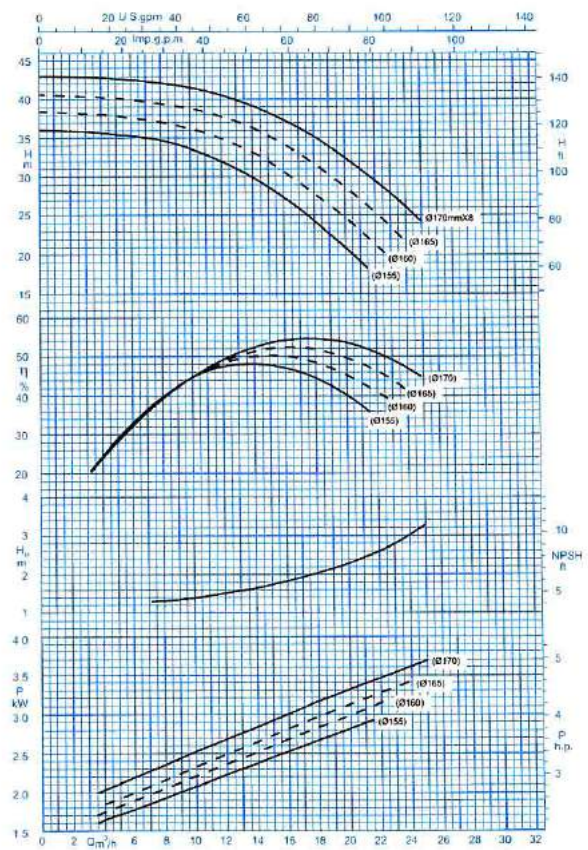
تعداد طبقات	دور بر دقیقه 2900	آبدهی (متر مکعب بر ساعت)					قطر پروانه (میلیمتر)	فلنج پمپ (میلیمتر)		مشخصات موتور			قطر لوله	
		24	20	16	12	8		مکش	رانش	قدرت		مکش	رانش	
										کیلو وات	اسب بخار			آمپر
1	ارتفاع (متر)	26	23	37	40	42	170	50	40	4	5.5	9.15	**	***
2a		-	58	69	76	79	165			7.5	10	15.7		
2		52	67	75	81	84	170			11	15	22		
3a		-	84	101	113	117	165			11	15	22		
3		78	101	112	122	126	170			15	20	29.2		
4a		-	116	138	152	159	165			15	20	29.2		
4		104	135	150	162	168	170			18.5	25	34		
5a		-	145	172	190	197	165			18.5	25	34		
5		131	169	188	203	210	170			22	30	39.5		
6a		-	175	208	229	239	165			22	30	39.5		
6		157	202	225	244	252	170			22	30	39.5		
7		183	236	263	285	295	170			30	40	54		



نمودار آبدهی پمپ فشار قوی WKL 40

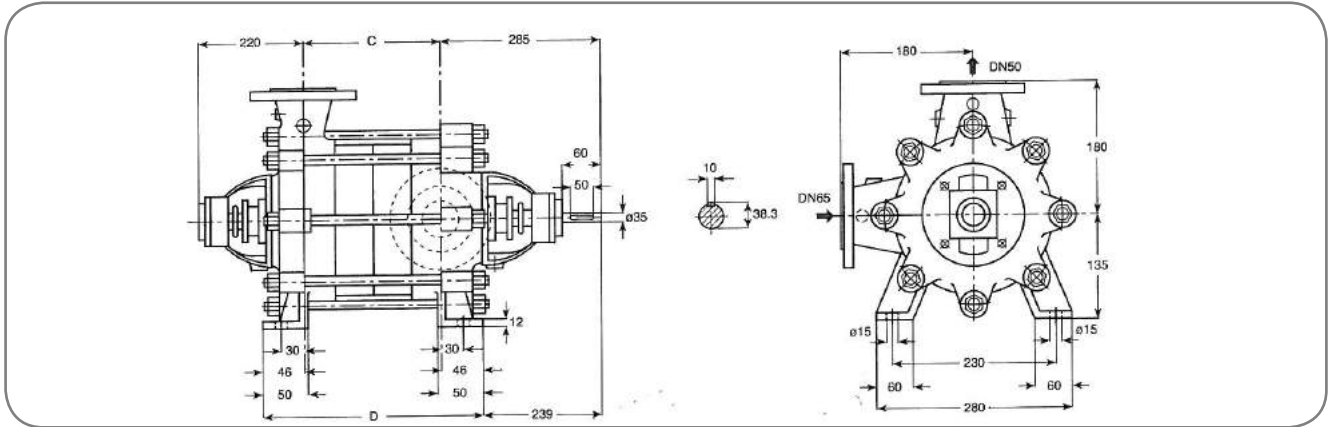


دور موتور ۱۴۵۰ / 1450 rpm  
منحنی یک طبقه / For 1 Stage



دور موتور ۲۹۰۰ / 2900 rpm  
منحنی یک طبقه / For 1 Stage

**پمپ فشار قوی WKL 50**



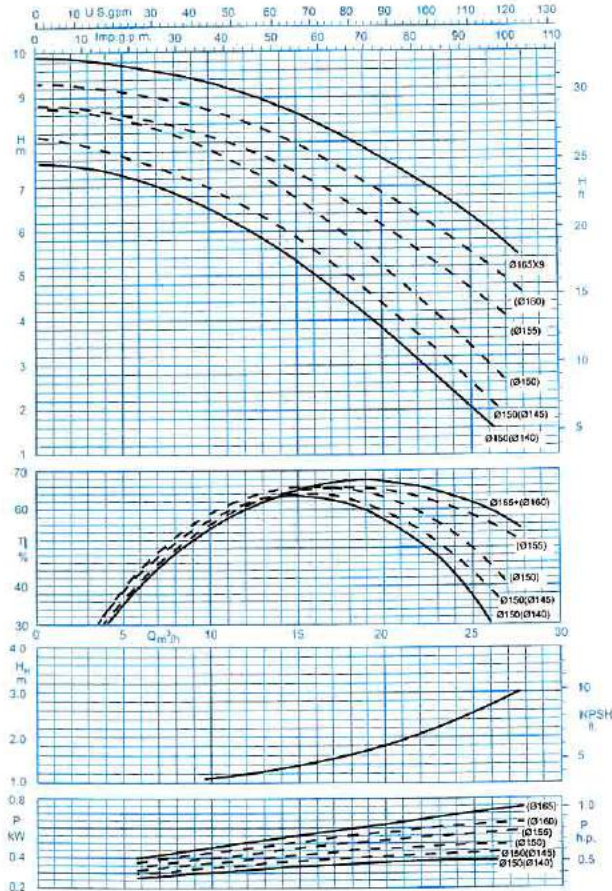
.Stages No / تعداد طبقات	1	2	3	4	5	6	7	8	9	10	11	12	13	14
C	73	128	163	238	293	348	403	458	513	568	623	678	733	788
D	165	220	275	330	385	440	495	550	605	660	715	770	825	880

تعداد طبقات	دور بر دقیقه	آبدهی (متر مکعب بر ساعت)					قطر پروانه (میلیمتر)	فلنج پمپ (میلیمتر)		مشخصات موتور			قطر لوله	
		27	22	17	12	7		مکش	رانش	قدرت		مکش	رانش	
										کیلو وات	اسب بخار			آمپر
1	ارتفاع (متر)	6	7	8	9	10	65	50	1.1	1.5	2.85	**	***	
2		11	14	16	18	19			2.2	3	5.52			
3		17	21	24	27	29			3	4	7.89			
4		23	28	33	36	38			4	5.5	9.26			
5		28	36	41	45	48			4	5.5	9.26			
6		34	43	49	54	57			5.5	7.5	12.2			
7		39	50	58	63	67			5.5	7.5	12.2			
8		45	57	66	72	77			7.5	10	16.5			
9		51	64	74	81	83			7.5	10	16.5			
10		56	71	82	90	96			11	15	23.8			
11		62	78	90	100	105			11	15	23.8			
12		68	85	99	108	115			11	15	23.8			
13		73	92	107	118	124			11	15	23.8			
14		79	100	115	127	134			11	15	23.8			

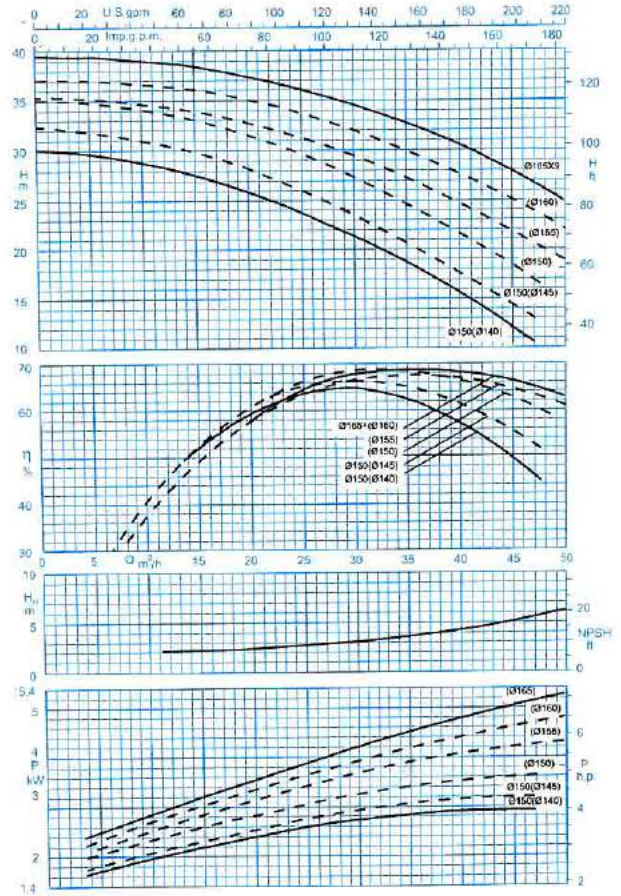
تعداد طبقات	دور بر دقیقه	آبدهی (متر مکعب بر ساعت)					قطر پروانه (میلیمتر)	فلنج پمپ (میلیمتر)		مشخصات موتور			قطر لوله	
		49	41	33	25	17		مکش	رانش	قدرت		مکش	رانش	
										کیلو وات	اسب بخار			آمپر
1a	ارتفاع (متر)	-	21	26	30	33	65	50	4	5.5	9.15	**	***	
1		25	30	33	36	38			7.5	10	15.7			
2a		39	48	56	62	66			11	15	22			
2		50	60	67	72	76			15	20	29.2			
3		76	90	100	108	114			18.5	25	34			
4a		76	96	112	124	132			22	30	39.5			
4		101	120	133	144	151			30	40	54			
5		126	149	166	179	189			30	40	54			
6		151	179	200	215	227			37	50	67			
7		163	196	221	241	254			37	50	67			



نمودار آبدهی پمپ فشار قوی WKL 50



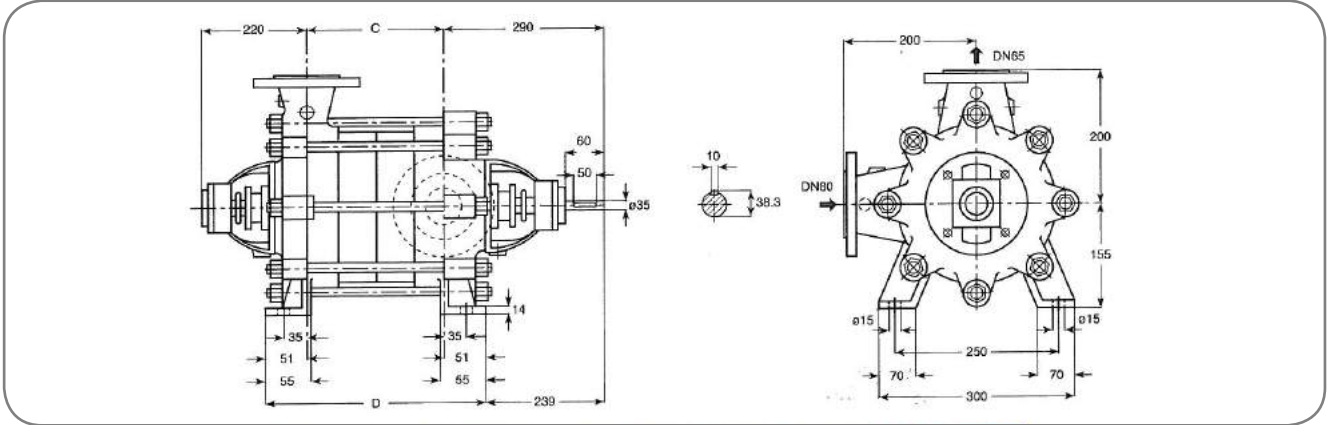
دور موتور ۱۴۵۰ / 1450 rpm  
منحنی یک طبقه / For 1 Stage



دور موتور ۲۹۰۰ / 2900 rpm  
منحنی یک طبقه / For 1 Stage



**پمپ فشار قوی WKL 65**

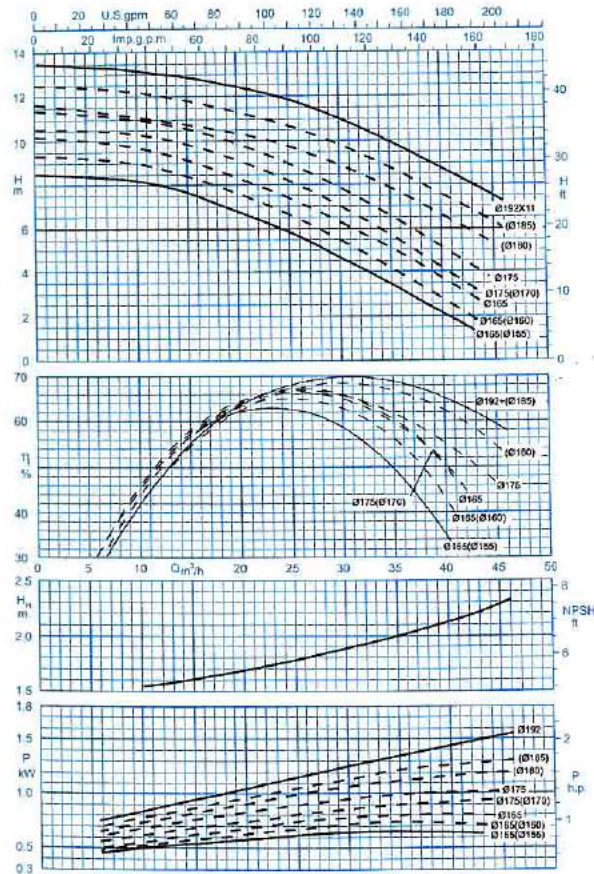


تعداد طبقات / Stages No.	1	2	3	4	5	6	7	8	9	10	11
C	87	147	207	267	327	387	447	507	567	627	687
D	189	249	309	369	428	489	549	609	669	729	789

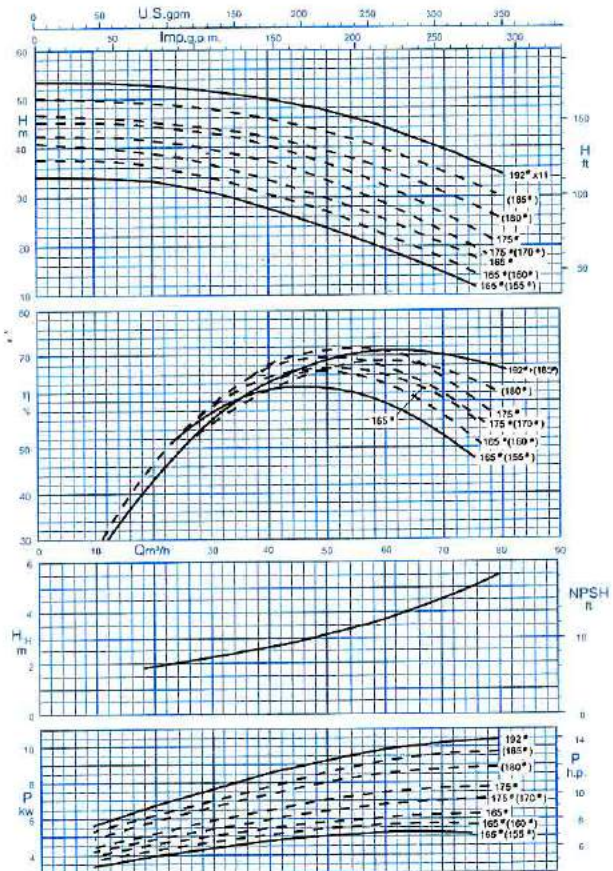
تعداد طبقات	دور بر دقیقه 1450	آبدهی (متر مکعب بر ساعت)					قطر پروانه (میلیمتر)	فلنج پمپ (میلیمتر)		مشخصات موتور			قطر لوله	
		45	38	31	24	17		مکش	رانش	قدرت		مکش	رانش	
										کیلو وات	اسب بخار			آمپر
1	ارتفاع (متر)	7	9	11	12	13	80	65	2.2	3	5.52	**	***	
2		15	18	21	24	25			4	5.5	9.26			
3		22	28	32	36	38			5.5	7.5	12.2			
4		30	37	43	48	51			7.5	10	16.5			
5		37	46	54	60	63			11	15	23.8			
6		45	56	65	72	76			11	15	23.8			
7		52	65	76	84	89			15	20	32			
8		60	74	86	96	101			15	20	32			
9		67	84	97	108	114			18.5	25	36.5			
10		75	93	108	120	127			18.5	25	36.5			
11		82	102	119	132	140			18.5	25	36.5			

تعداد طبقات	دور بر دقیقه 2900	آبدهی (متر مکعب بر ساعت)					قطر پروانه (میلیمتر)	فلنج پمپ (میلیمتر)		مشخصات موتور			قطر لوله	
		80	68	56	44	32		مکش	رانش	قدرت		مکش	رانش	
										کیلو وات	اسب بخار			آمپر
1a	ارتفاع (متر)	-	23	30	35	38	80	65	7.5	10	15.7	**	***	
1a		30	36	41	45	47			11	15	22			
1		35	40	45	49	51			15	20	29.2			
2a		-	62	72	81	86			18.5	25	34			
2		69	80	90	97	102			22	30	39.5			
3a		-	103	117	129	137			30	40	54			
3		104	121	136	146	153			37	50	67			
4		139	161	181	195	204			45	60	81.5			
5		173	201	226	244	255			55	75	98			

نمودار آبدهی پمپ فشار قوی WKL 65

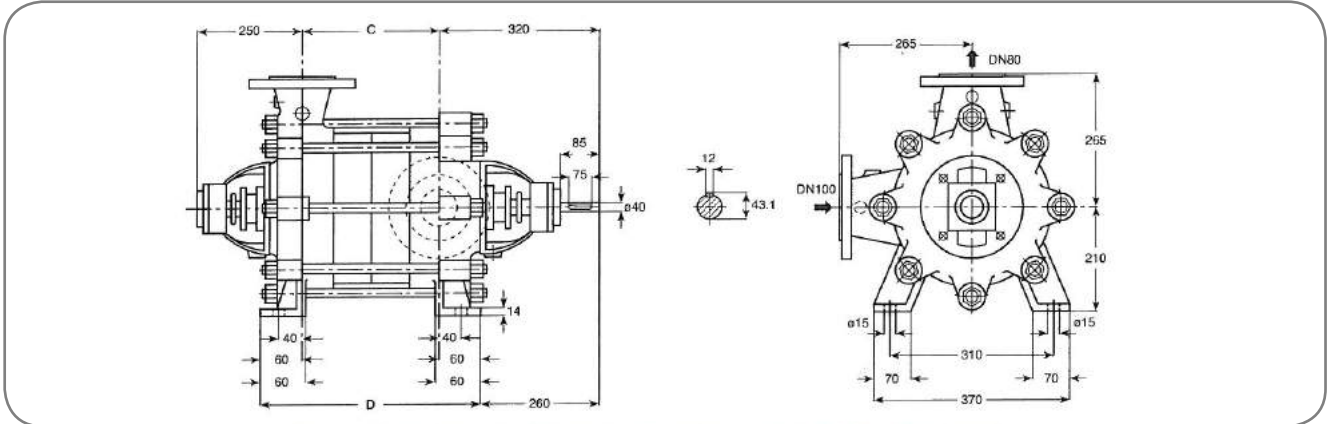


دور موتور ۱۴۵۰ / ۱۴۵۰ rpm  
منحنی یک طبقه / For 1 Stage



دور موتور ۲۹۰۰ / ۲۹۰۰ rpm  
منحنی یک طبقه / For 1 Stage

پمپ فشار قوی WKL 80



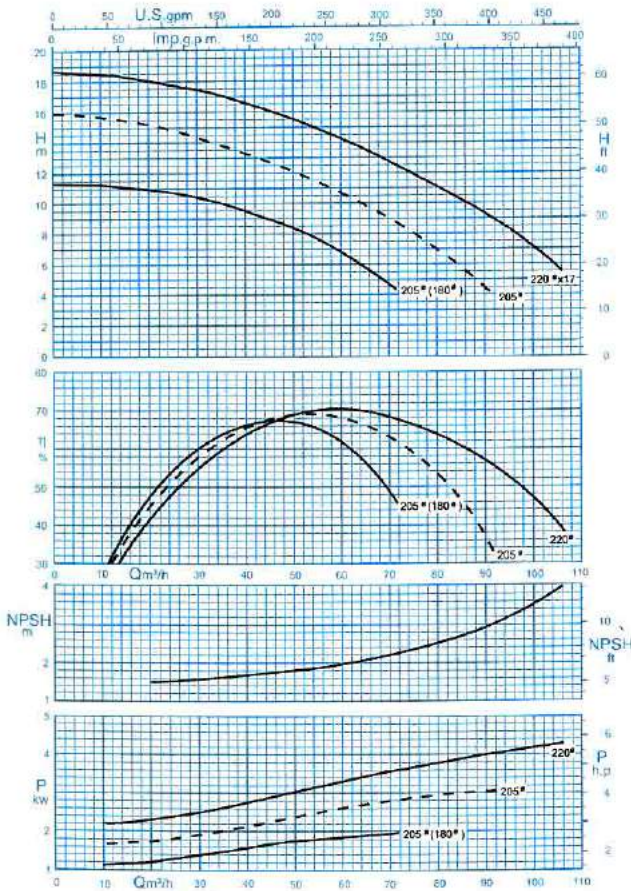
تعداد طبقات / Stages No.	1	2	3	4	5	6	7	8	9	10
C	110	193	276	359	442	525	608	691	774	857
D	230	313	396	479	562	645	728	811	894	977

تعداد طبقات	دور بر دقیقه	آبدهی (متر مکعب بر ساعت)					قطر پروانه (میلیمتر)	فلنج پمپ (میلیمتر)		مشخصات موتور			قطر لوله	
		100	80	60	40	20		مکش	رانش	قدرت		مکش	رانش	
										کیلو وات	اسب بخار			آمپر
ارتفاع (متر)	1450	7	11	14	16	18	220	100	80	5.5	7.5	12.2	**	***
	2	14	24	29	33	36	220			11	15	23.8		
	3	22	34	43	50	55	220			15	20	32		
	4	29	45	57	66	73	220			18.5	25	36.5		
	5	36	56	71	83	91	220			22	30	44		
	6	43	67	86	100	109	220			30	40	58.5		
	7	50	78	100	116	127	220			37	50	70.5		
	8	58	90	114	133	146	220			37	50	70.5		
	9	65	101	129	149	164	220			45	60	85.5		
	10	72	113	143	166	182	220			45	60	85.5		

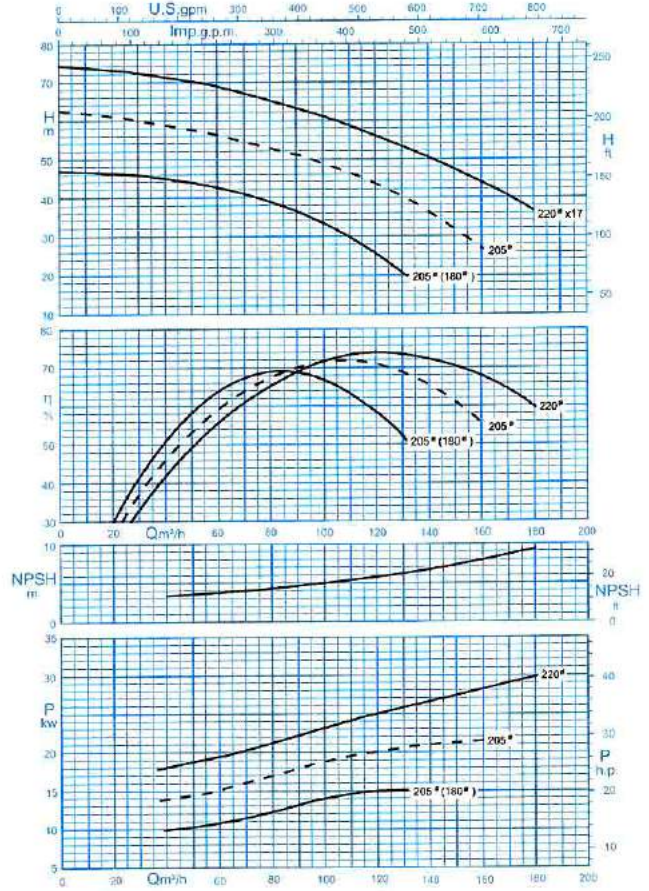
تعداد طبقات	دور بر دقیقه	آبدهی (متر مکعب بر ساعت)					قطر پروانه (میلیمتر)	فلنج پمپ (میلیمتر)		مشخصات موتور			قطر لوله	
		170	140	110	80	50		مکش	رانش	قدرت		مکش	رانش	
										کیلو وات	اسب بخار			آمپر
ارتفاع (متر)	2900	-	-	36	44	49	205	100	80	18.5	25	34	**	***
	1a	-	35	45	52	56	205			22	30	39.5		
	1a	35	47	56	63	67	215			30	40	54		
	1	41	51	59	66	70	220			37	50	67		
	2a	-	73	93	106	116	205			45	60	81.5		
	2a	64	88	106	120	129	210			55	75	98		
	2	81	101	117	131	141	220			75	100	131		
	3a	-	120	150	169	184	210			75	100	131		
	3a	106	142	168	189	202	215			90	125	158		
	3	121	152	176	197	212	220			110	150	193		
	4a	128	176	212	240	258	210			110	150	193		



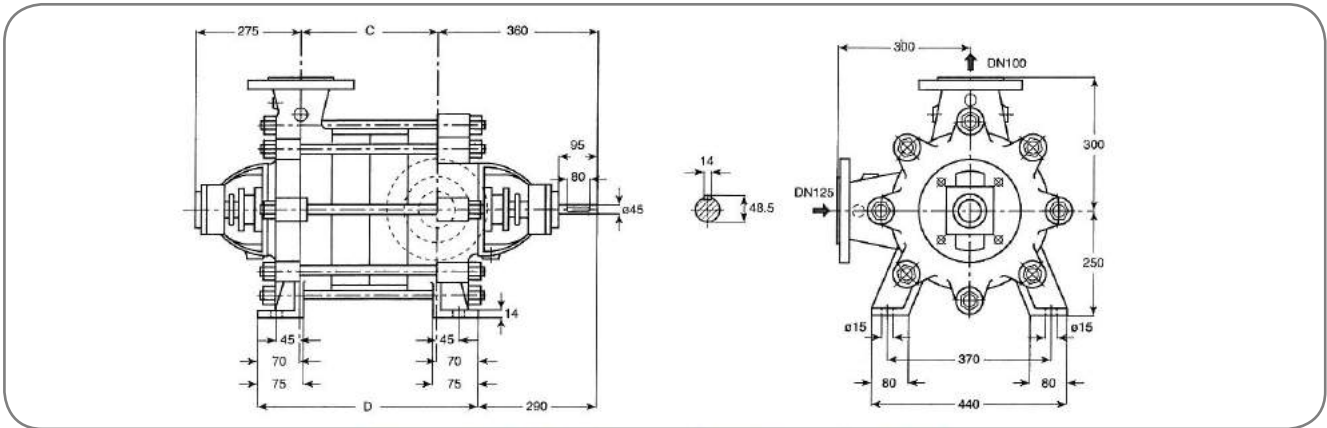
نمودار آبدهی پمپ فشار قوی WKL 80



دور موتور ۱۴۵۰ / 1450 rpm  
منحنی یک طبقه / For 1 Stage



دور موتور ۲۹۰۰ / 2900 rpm  
منحنی یک طبقه / For 1 Stage

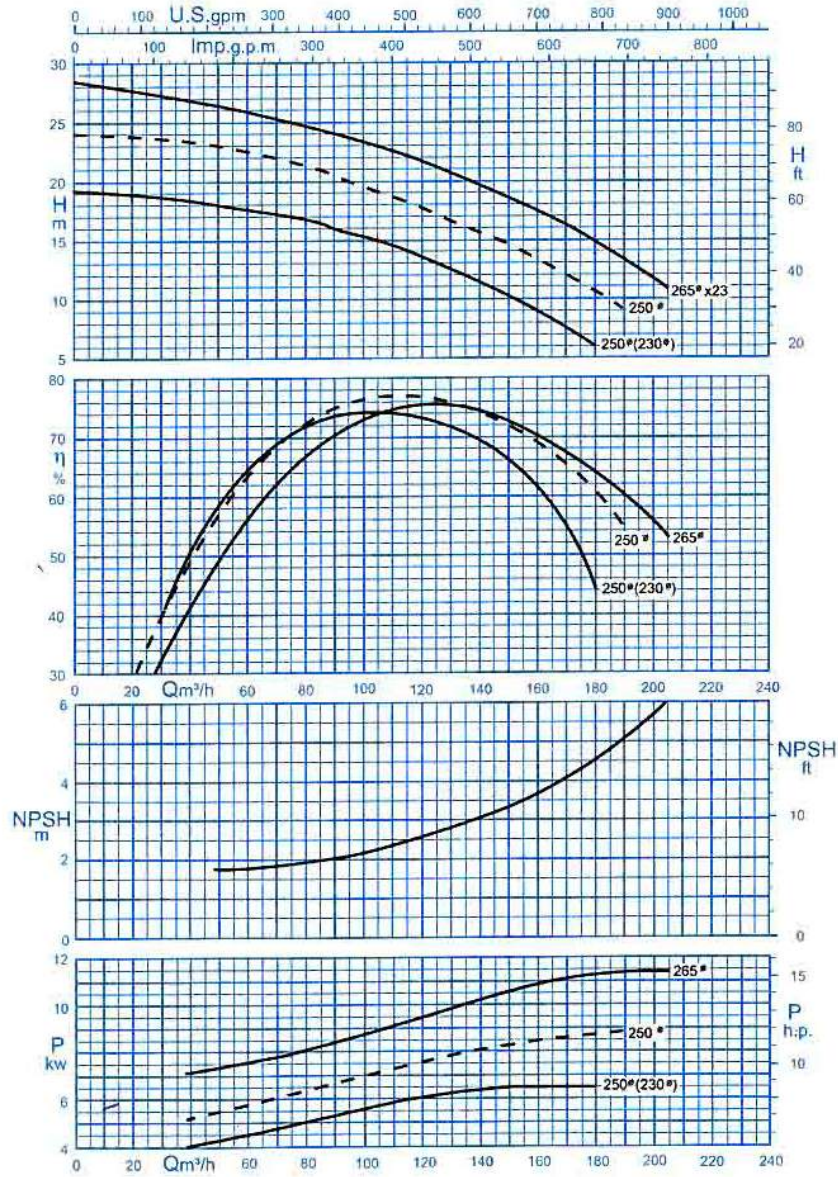


تعداد طبقات / Stages No.	1	2	3	4	5	6	7	8
C	135	235	335	435	535	635	735	835
D	275	375	475	575	675	775	875	975

تعداد طبقات	دور بر دقیقه 1450	آبدهی (متر مکعب بر ساعت)					قطر پروانه (میلیمتر)	فلنج پمپ (میلیمتر)		مشخصات موتور			قطر لوله	
		200	160	120	80	40		مکش	رانش	قدرت		مکش	رانش	
										کیلو وات	اسب بخار			آمپر
1	ارتفاع (متر)	11	17	22	25	27	265	125	100	15	20	32	**	***
2		23	35	43	49	53	265			30	40	58.5		
3		35	52	65	74	80	265			37	50	70.5		
4a		42	65	82	95	103	260			45	60	85.5		
4		46	70	86	98	104	265			55	75	104		
5a		50	80	101	117	127	260			55	75	104		
5		58	87	108	123	133	265			75	100	141		
6		70	104	130	148	160	265			75	100	141		
7a		-	109	140	161	176	260			75	100	141		
7		81	123	151	172	187	265			90	125	163		
8a		83	130	165	189	206	260			90	125	163		
8		93	139	173	197	213	265			110	150	205		



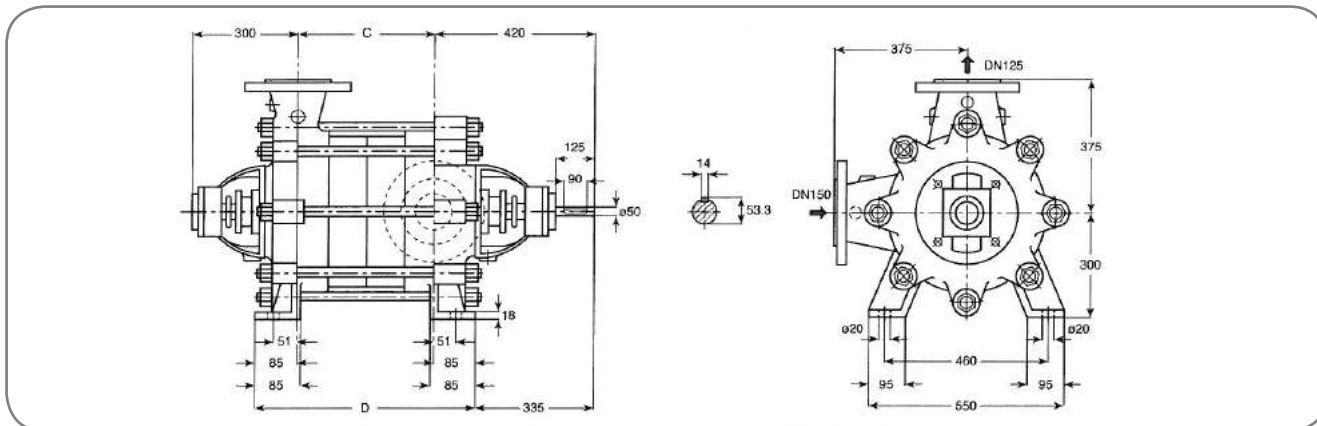
نمودار آبدهی پمپ فشار قوی WKL 100



دور موتور ۱۴۵۰ / ۱۴۵۰ rpm

منحنی یک طبقه / For 1 Stage

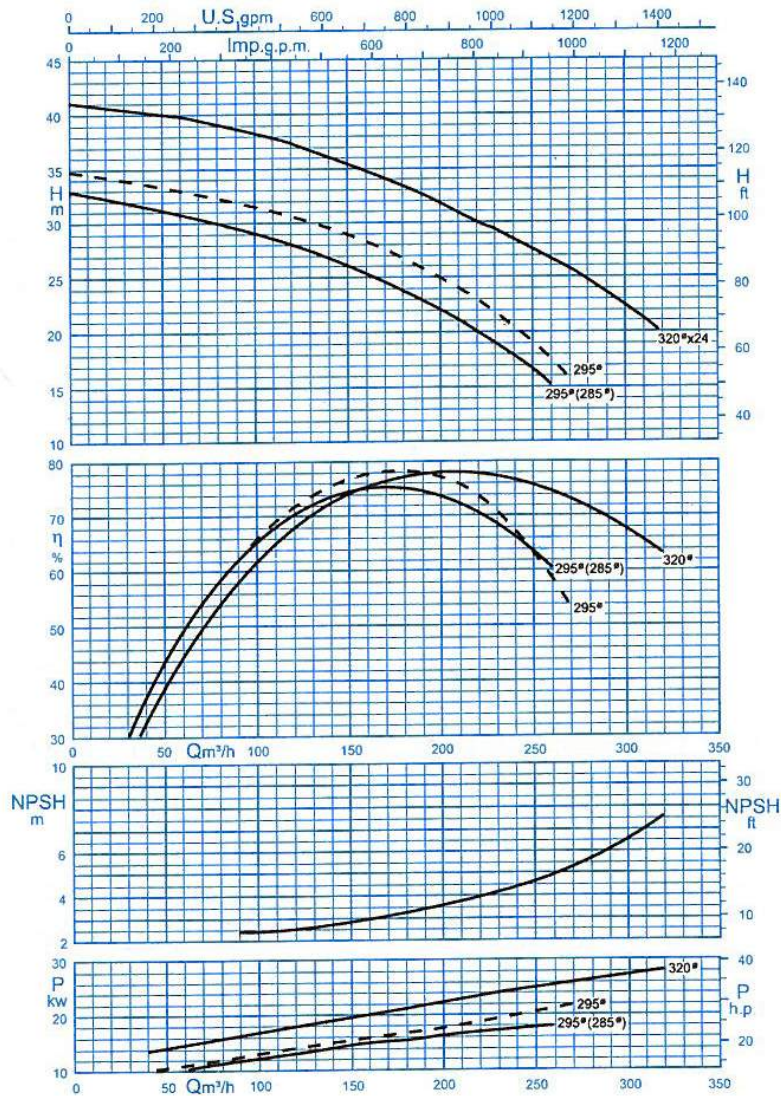




تعداد طبقات / Stages No	1	2	3	4	5	6
C	165	280	395	510	625	740
D	335	450	565	680	795	910

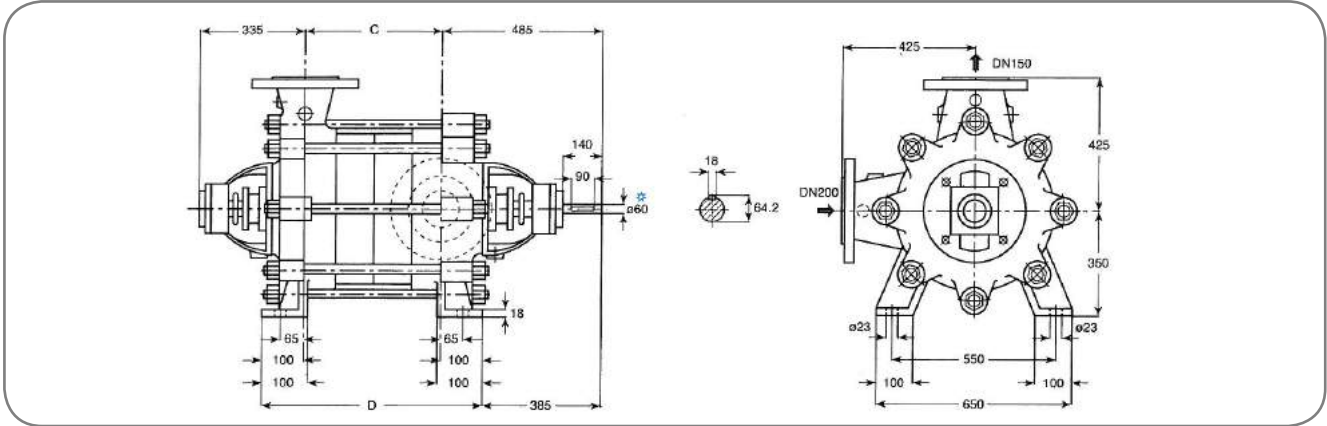
تعداد طبقات	دور بر دقیقه	آبدهی (متر مکعب بر ساعت)					قطر پروانه (میلیمتر)	فلنج پمپ (میلیمتر)		مشخصات موتور			قطر لوله	
		300	250	200	150	100		مکش	رانش	قدرت		مکش	رانش	
										کیلو وات	اسب بخار			آمپر
1	1450	22	28	32	35	38	150	125	37	50	70.5	**	***	
2a		38	51	60	67	72			55	75	104			
2		45	55	64	71	77			75	100	141			
3a		-	65	82	92	101			75	100	141			
3		67	83	96	106	115			90	125	163			
4a		76	101	119	134	145			110	150	205			
4		90	111	128	141	153			132	180	243			
5		112	138	159	177	191			160	218	294			
6a		-	144	173	196	212			160	218	294			
6		135	166	191	212	230			200	270	362			

نمودار آبدهی پمپ فشار قوی WKL 125



دور موتور ۱۴۵۰ / 1450 rpm

منحنی یک طبقه / For 1 Stage

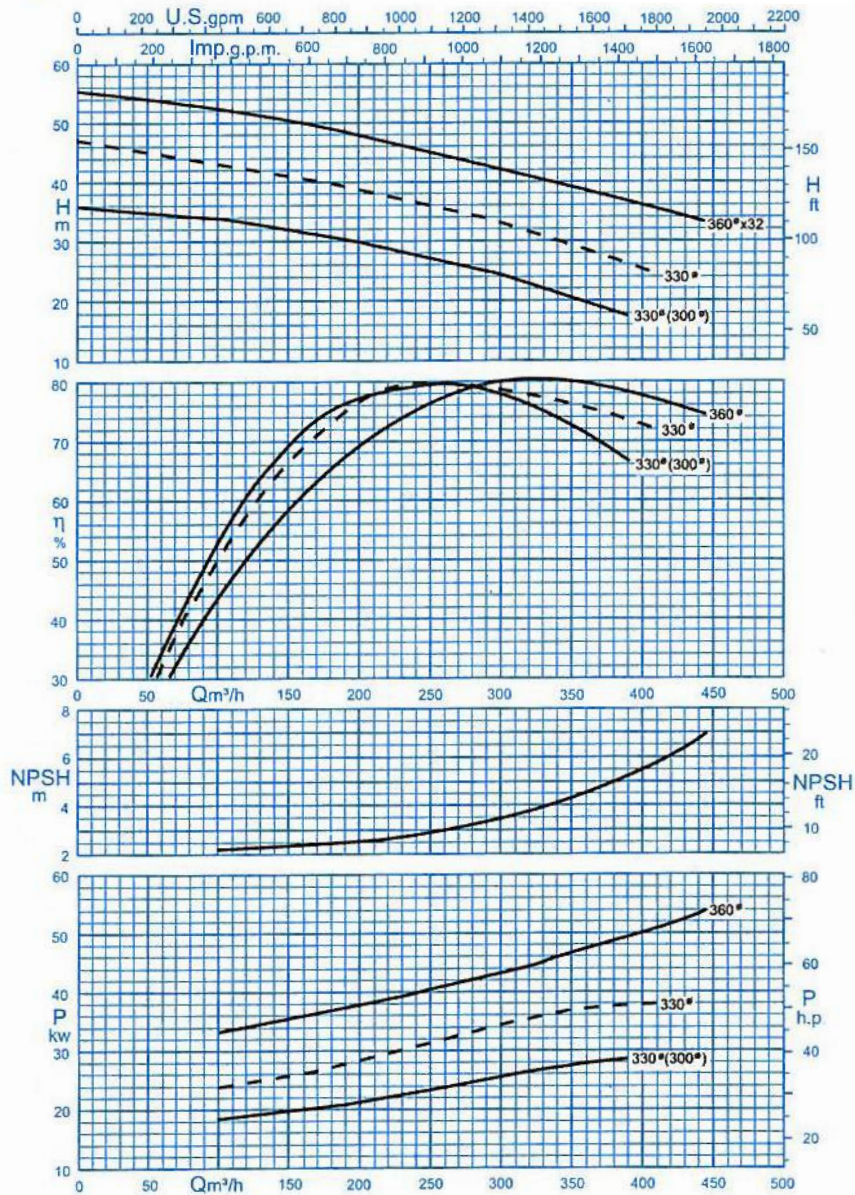


Stages No / تعداد طبقات	1	2	3	4	5	6
C	215	360	505	650	795	940
D	415	560	705	850	995	1140

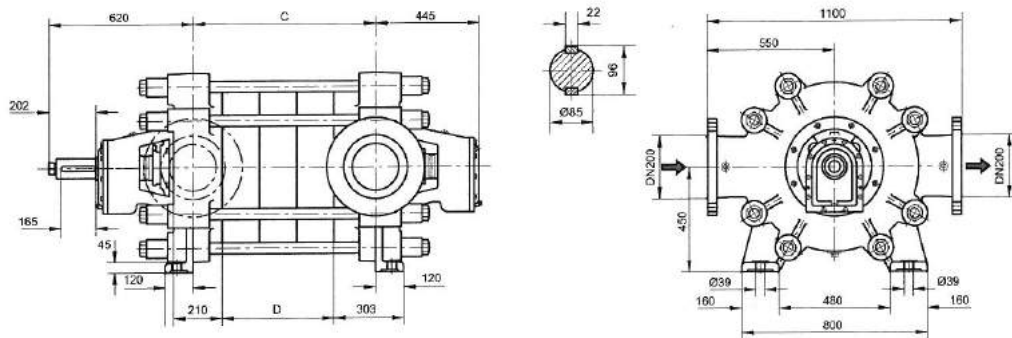
تعداد طبقات	دور بر دقیقه 1450	آبدهی (متر مکعب بر ساعت)					قطر پروانه (میلیمتر)	فلنج پمپ (میلیمتر)		مشخصات موتور			قطر لوله	
		440	360	280	200	120		مکش	رانش	قدرت	چریان	مکش	رانش	
														کیلو وات
1	ارتفاع (متر)	33	38	43	47	51	360	200	150	75	100	141	**	***
2a		-	56	68	76	84	330			90	125	163		
2a		56	66	76	85	95	345			110	150	205		
2		66	77	86	95	102	360			132	180	243		
3a		84	99	115	127	141	345			160	218	294		
3		99	115	130	143	154	360			200	270	362		
4a		105	130	150	170	190	345			200	270	362		
4		132	154	173	190	205	360			250	340	445		
5a		140	165	190	212	237	345			250	340	445		
5		164	192	216	238	256	360			315	427	519		
6a		168	198	230	254	282	345			315	427	519		
6		198	230	260	286	308	360			350	474	628		



نمودار آبدهی پمپ فشار قوی WKL 150



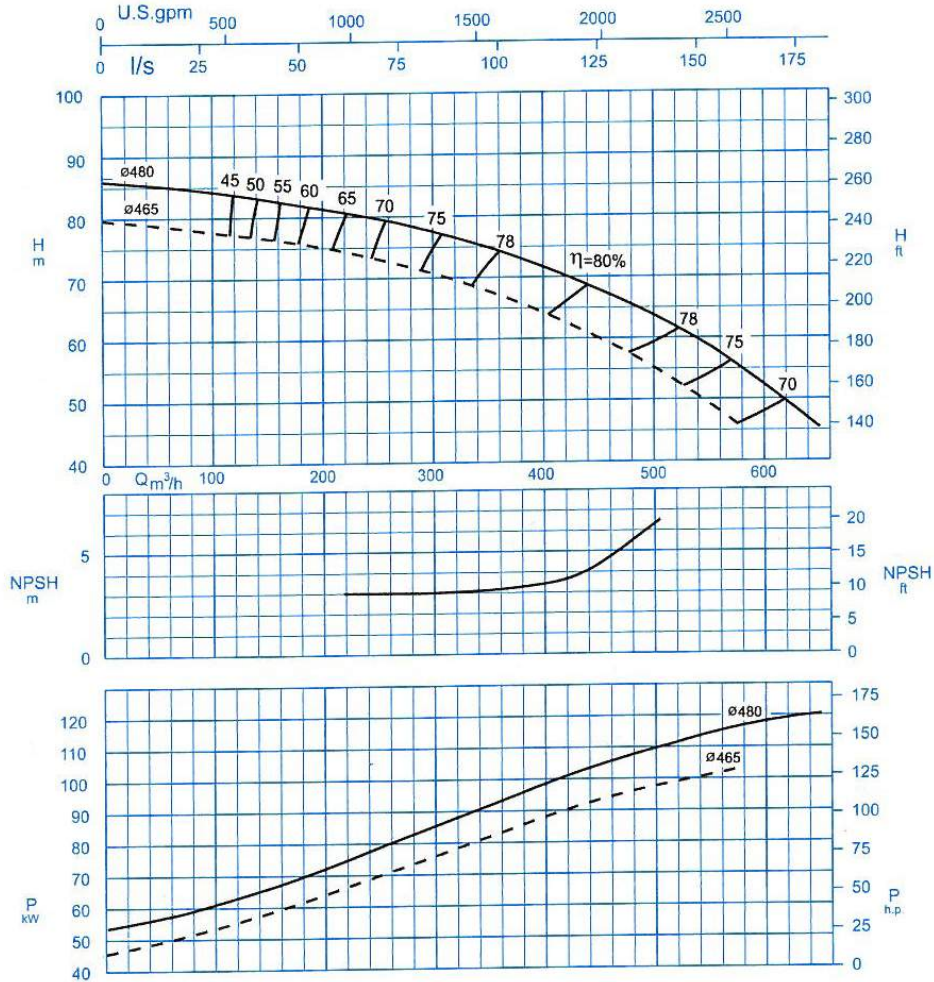
دور موتور ۱۴۵۰ / 1450 rpm  
منحنی یک طبقه / For 1 Stage



تعداد طبقات / Stages No.	3	4	5	6
C	788	949	1110	1271
D	483	644	805	966

تعداد طبقات	دور بر دقیقه	آبدهی (متر مکعب بر ساعت)					قطر پروانه (میلیمتر)	فلنج پمپ (میلیمتر)		توان موتور		
		290	360	430	500	575		650	مکش	رانش	کیلو وات	اسب بخار
ارتفاع (متر)	1450	214	201	185	164	137	-	465	DN 200	PN 100	355	480
	3a	234	223	208	190	166	137	480			400	540
	3	285	268	246	219	183	-	465			450	610
	4a	312	297	278	253	222	183	480			560	760
	4	356	335	308	274	229	-	465			560	760
	5a	390	371	344	316	277	229	480			710	970
5	428	403	370	329	275	-	465	710	970			
6a	469	446	417	380	333	275	480	800	1090			
6												

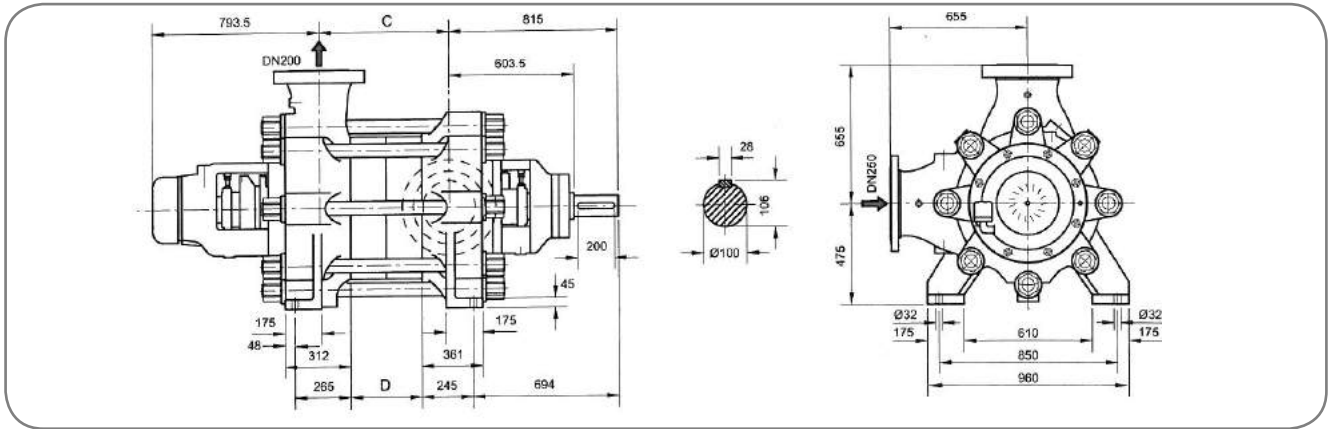
نمودار آبدهی پمپ فشار قوی CV 200



دور موتور ۱۴۵۰ / 1450 rpm

منحنی یک طبقه / For 1 Stage

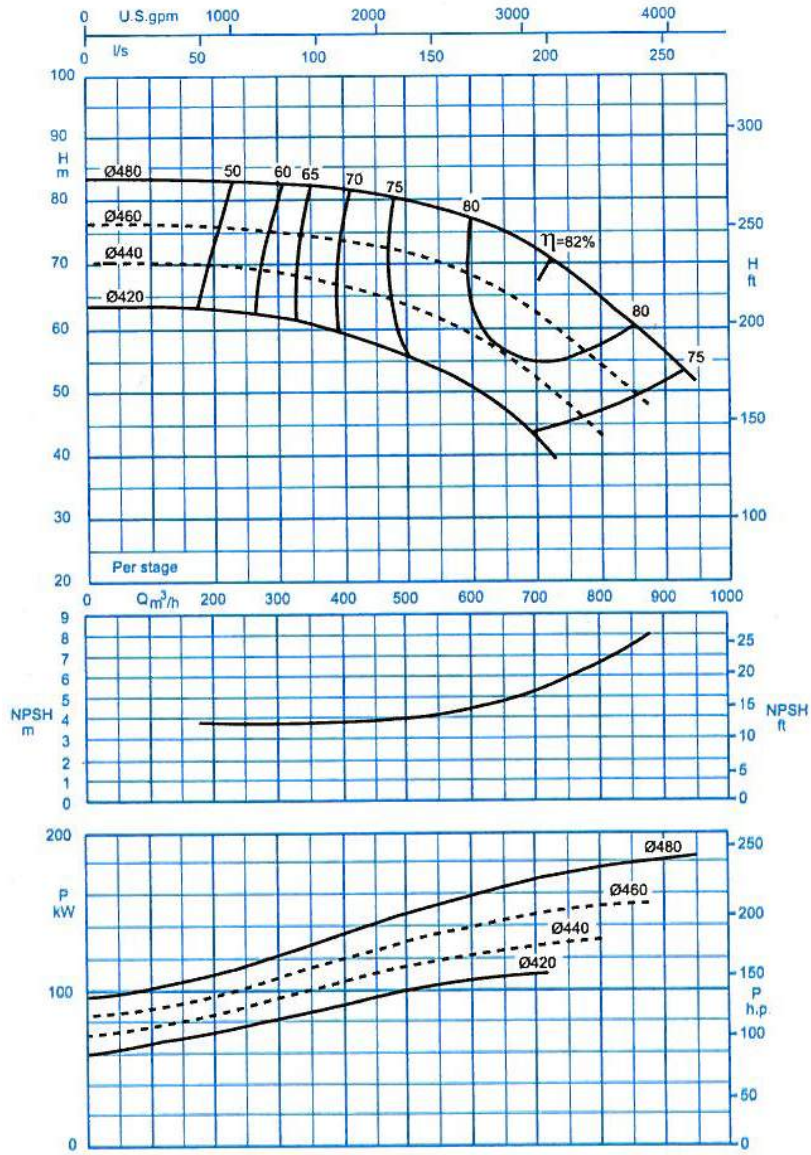




تعداد طبقات / Stages No.	2	3	4	5	6
C	441	611	781	951	1121
D	170	340	510	680	850

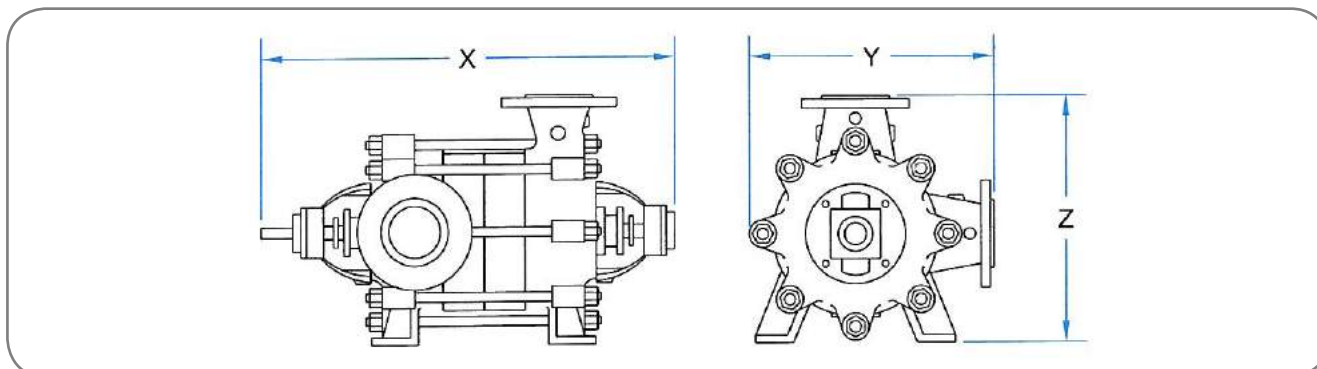
تعداد طبقات	دور بر دقیقه	آبدهی (متر مکعب بر ساعت)						قطر پروانه (میلیمتر)	فلنج پمپ (میلیمتر)		توان موتور		
		400	500	600	700	800	900		مکش	رانش	کیلو وات	اسب بخار	
1470	ارتفاع (متر)	2a	145	142	135	124	108	-	460	DN 250 PN 40	DN 200 PN 100	355	480
		2	162	160	154	144	129	112	480			400	540
		3a	217	212	202	186	162	-	460			500	690
		3	243	240	230	216	193	168	480			630	850
		4a	290	284	270	248	216	-	460			710	960
		4	324	320	308	288	258	224	480			800	1090
		5	405	400	385	360	322	280	480			1000	1360
		6	485	480	462	432	387	336	480			1250	1700

نمودار آبدهی پمپ فشار قوی MC 200



دور موتور ۱۴۷۰ / 1470 rpm  
منحنی یک طبقه / For 1 Stage

وزن و ابعاد پمپ های فشار قوی: 



### WKL PUMPS

تیپ پمپ	X.Y.Z	وزن
Pump Size	(mm)	Weight
WKL 32/1	x293x292 515	36
WKL 32/2	563x x293x292	44
WKL 32/3	x293x292 611	52
WKL 32/4	x293x292 659	60
WKL 32/5	x293x292 707	68
WKL 32/6	x293x292 755	76
WKL 32/7	x293x292 803	84
WKL 32/8	x293x292 851	92
WKL 32/9	x293x292 899	100
WKL 32/10	x293x292 974	108
WKL 32/11	x293x292 995	116
WKL 32/12	x293x292 1043	124
WKL 32/13	x293x292 1091	132
WKL 32/14	x293x292 1139	140
WKL 32/15	x293x292 1187	148
WKL 32/16	x293x292 1235	156
WKL 32/17	x293x292 1283	164
WKL 40/1	515x320x312	43
WKL 40/2	x320x312 563	52
WKL 40/3	x320x312 611	61
WKL 40/4	x320x312 659	70
WKL 40/5	x320x312 707	79
WKL 40/6	x320x312 755	88
WKL 40/7	x320x312 803	97
WKL 40/8	x320x312 851	106
WKL 40/9	x320x312 899	115
WKL 40/10	x320x312 947	124
WKL 40/11	x320x312 995	133
WKL 40/12	x320x312 1043	142

تیپ پمپ	X.Y.Z	وزن
Pump Size	(mm)	Weight
WKL 40/13	1091x320x312	151
WKL 40/14	1139x320x312	160
WKL 40/15	x320x312 1187	169
WKL 40/16	x320x312 1235	179
WKL 50/1	x320x315 578	60
WKL 50/2	x320x315 633	69
WKL 50/3	x320x315 688	78
WKL 50/4	x320x315 743	87
WKL 50/5	x320x315 798	96
WKL 50/6	x320x315 853	105
WKL 50/7	x320x315 908	114
WKL 50/8	x320x315 963	123
WKL 50/9	x320x315 1018	132
WKL 50/10	x320x315 1073	141
WKL 50/11	x320x315 1128	150
WKL 50/12	1183x320x315	159
WKL 50/13	x320x315 1238	168
WKL 50/14	x320x315 1293	177
WKL 65/1	x350x355 597	73
WKL 65/2	x350x355 657	85
WKL 65/3	x350x355 717	97
WKL 65/4	x350x355 777	109
WKL 65/5	x350x355 837	121
WKL 65/6	x350x355 897	133
WKL 65/7	x350x355 957	145
WKL 65/8	x350x355 1017	157
WKL 65/9	x350x355 1077	169
WKL 65/10	x350x355 1137	181
WKL 65/11	x350x355 1197	193

تیپ پمپ	X.Y.Z	وزن
Pump Size	(mm)	Weight
WKL 80/1	680x470x475	121
WKL 80/2	x470x475 763	156
WKL 80/3	x470x475 846	183
WKL 80/4	x470x475 929	210
WKL 80/5	x470x475 1012	237
WKL 80/6	x470x475 1095	264
WKL 80/7	x470x475 1178	291
WKL 80/8	x470x475 1261	318
WKL 80/9	x470x475 1344	345
WKL 80/10	x470x475 1427	372
WKL 100/1	x540x550 770	188
WKL 100/2	x540x550 870	232
WKL 100/3	x540x550 970	276
WKL 100/4	x540x550 1070	320
WKL 100/5	x540x550 1170	364
WKL 100/6	x540x550 1270	408
WKL 100/7	x540x550 1370	452
WKL 100/8	x540x550 1470	496
WKL 125/1	x668x675 885	291
WKL 125/2	x668x675 1000	349
WKL 125/3	x668x675 1115	407
WKL 125/4	x668x675 1230	465
WKL 125/5	x668x675 1345	523
WKL 125/6	x668x675 1460	581
WKL 150/1	x761x775 1035	637
WKL 150/2	x761x775 1180	737
WKL 150/3	x761x775 1325	837
WKL 150/4	x761x775 1470	937
WKL 150/5	x761x775 1615	1037
WKL 150/6	x761x775 1760	1203

### MC 200 PUMP

تیپ پمپ	X.Y.Z	وزن
Pump Size	(mm)	Weight
MC 200/2	x1135x1130 2049	2500
MC 200/3	x1135x1130 2219	2800
MC 200/4	x1135x1130 2389	3100
MC 200/5	x1135x1130 2559	3400
MC 200/6	x1135x1130 2729	3700

### CV 200 PUMP

تیپ پمپ	X.Y.Z	وزن
Pump Size	(mm)	Weight
CV 200/3	x1100x851 1853	2100
CV 200/4	x1100x851 2014	2400
CV 200/5	x1100x851 2175	2700
CV 200/6	x1100x851 2336	3000



### مشخصات فلنج های رانش و مکش پمپ های فشار قوی:

مشخصات	Suction Flange فلنج مکش پمپ					Discharge Flange فلنج رانش پمپ				
	قطر فلنج	فشار نامی	پیچ	تعداد	مهره	قطر فلنج	فشار نامی	پیچ	تعداد	مهره
WKL 32	40	16	M16x65	4	M16	32	40	M16x70	4	M16
WKL 40	50	16	Ma6x65	4	M16	40	40	M16x70	4	M16
WKL 50	65	16	M16x70	4	M16	50	40	M16x70	4	M16
WKL 65	80	16	M16x70	4	M16	65	40	M16x75	8	M16
WKL 80	100	16	Mx16x80	8	M16	80	40	M16x80	8	M16
WKL 100	125	16	M16x85	8	M16	100	40	M20x85	8	M20
WKL 125	150	16	M20x85	8	M16	125	40	M24x85	8	M24
WKL 150	200	16	M20x85	8	M20	150	40	M24x95	8	M24

مشخصات	Suction Flange فلنج مکش پمپ					Discharge Flange فلنج رانش پمپ				
	قطر فلنج	فشار نامی	پیچ	تعداد	مهره	قطر فلنج	فشار نامی	پیچ	تعداد	مهره
MC 200	250	40	M30x110	12	M30	200	100	M33x160	12	M33

مشخصات	Suction Flange فلنج مکش پمپ					Discharge Flange فلنج رانش پمپ				
	قطر فلنج	فشار نامی	پیچ	تعداد	مهره	قطر فلنج	فشار نامی	پیچ	تعداد	مهره
CV 200	200	64	M33x120	12	M33	200	64	M33x120	12	M33

# **VERTICAL MULTISTAGE STEEL PUMP**



## سری PCR پمپیران پمپ فشار قوی عمودی طبقاتی استیل پمپیران

### کاربردها

افزایش فشار آب سرد و گرم  
سیرکولاسیون آب  
ساختمانهای بلند مرتبه  
سیستم های تهویه مطبوع و حرارت مرکزی  
کشاورزی و باغبانی  
صنایع و معادن  
آبرسانی شهری

### مشخصات فنی

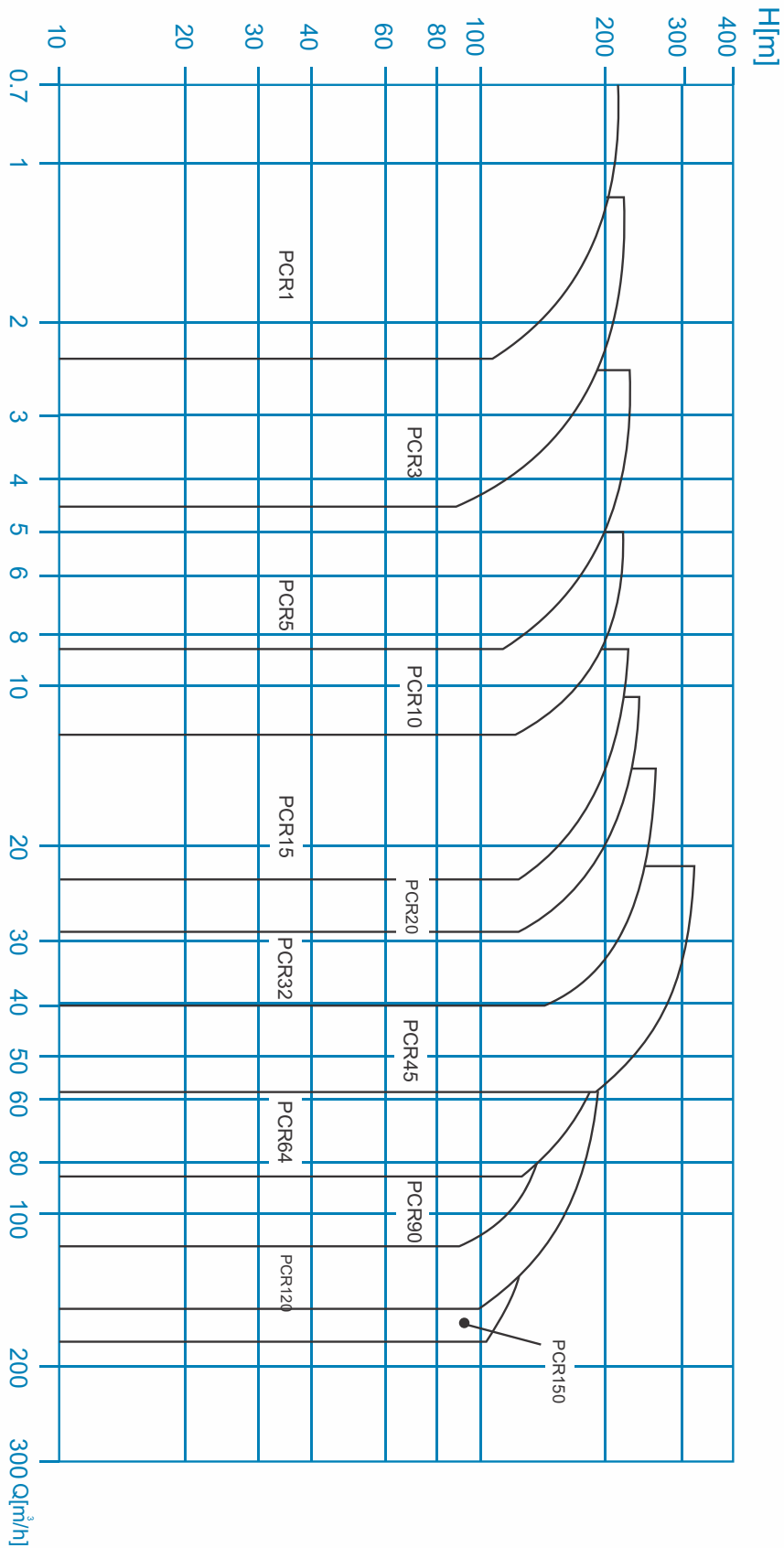
دبی: از 0.7 الی 180 متر مکعب بر ساعت  
هد: حداکثر ارتفاع 275 متر  
توان: 0.37 تا 75 کیلو وات ( تکفاز و سه فاز )  
حداکثر فشار کاری: 33 bar

### متریال ( مواد تشکیل دهنده قطعات پمپ )

جنس بدنه: استیل ضد زنگ 304  
جنس پروانه: استیل ضد زنگ 304  
جنس شفت: استیل ضد زنگ 431



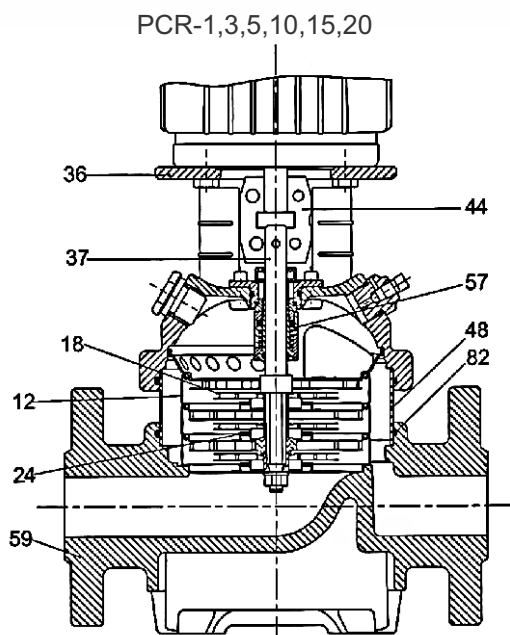
**محدوده عملکرد پمپ فشار قوی عمودی طبقاتی استیل پمپیران**



### جدول حداکثر فشار کاری و ورودی پمپ فشار قوی عمودی طبقاتی استیل پمپیران

مدل پمپ	تعداد طبقات	حداکثر فشار کاری	طبقات	حداکثر فشار ورودی
PCR 1	2-36	25 bar	2-36	10 bar
PCR 3	2-36	25 bar	2-29	10 bar
			31-36	15 bar
PCR 5	2-36	25 bar	2-16	15 bar
			18-36	15 bar
PCR 10	1-16	16 bar	1-6	8 bar
	17-22	25 bar	7-22	10 bar
PCR 15	1-10	16 bar	1-3	8 bar
	12-17	25 bar	4-17	10 bar
PCR 20	1-10	16 bar	1-3	8 bar
	12-17	25 bar	4-17	10 bar
PCR 32	(1-1)-7	16 bar	(1-1)-4	4 bar
	(8-2)-14	30 bar	(5-2)-10	10 bar
			(11-2)-14	15 bar
PCR 45	(1-1)-5	16 bar	(1-1)-2	4 bar
	(6-2)-11	30 bar	(3-2)-5	10 bar
	(12-2)-(13-2)	33 bar	(6-2)-(13-2)	15 bar
PCR 64	(1-1)-5	16 bar	(1-1)-(2-2)	4 bar
	(6-2)-(8-1)	30 bar	(2-1)-(4-2)	10 bar
			(4-1)-(8-1)	15 bar
PCR 90	(1-1)-4	16 bar	(1-1)-1	4 bar
	(5-2)-6	30 bar	(2-2)-(3-2)	10 bar
			3-6	15 bar
PCR 120	1-7	30 bar	1-(2-1)	10 bar
			2-(5-1)	15 bar
			(6-1)-7	20 bar
PCR 150	(1-1)-6	30 bar	(1-1)-1	10 bar
			(2-1)-(4-1)	15 bar
			(5-2)-6	20 bar

**اجزای پمپ های طبقاتی پمپیران مدل های PCR - 1,3,5,10,15,20**

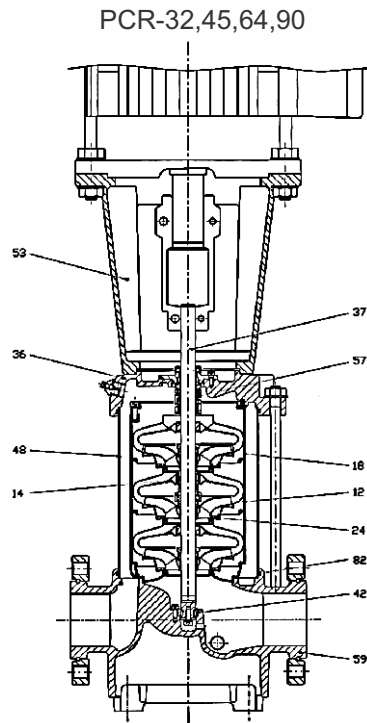


**جدول اجزای پمپ های طبقاتی پمپیران مدل های PCR - 1,3,5,10,15,20 با مواد تشکیل دهنده آنها**

شماره	نام قطعه	جنس	PCR 1,3,5,10,15,20	
			استاندارد	
			Europe	USA
36	بدنه	Cast Iron	EN-GJL-200	ASTM 25B
56	پوشش بدنه	Stainless steel	N/A	
18	پروانه	Stainless steel	1.4301	AISI 304
37	شافت	Stainless steel	1.4057	AISI 431
48	غلاف بیرونی	Stainless steel	1.4301	AISI 304
82	اورینگ غلاف بیرونی	EPDM		
12	محفظه پمپ	Stainless steel	1.4301	AISI 304
24	رینگ گلویی	RTFE		
59	پایه	Cast Iron	EN-GJL-200	ASTM25B
	پایه	Stainless steel	N/A	
62	شاسی	Cast Iron	N/A	
44	کوپلینگ	Fe-Cu-C	SINT C11	MPIF
				FC0525
57	سیل مکانیکی	Cartridge type		



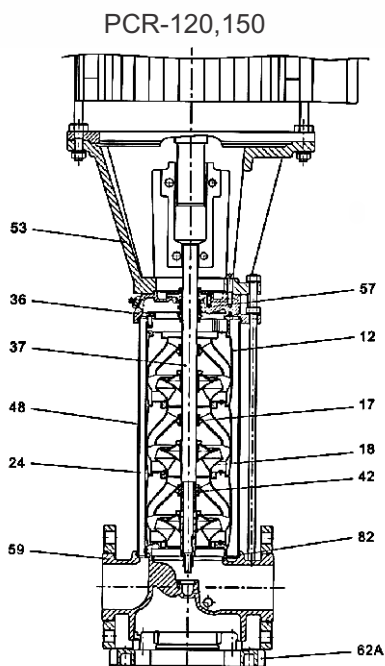
اجزای پمپ های طبقاتی پمپیران مدل های PCR - 32,45,64,90



جدول اجزای پمپ های طبقاتی پمپیران مدل های PCR - 32,45,64,90 با مواد تشکیل دهنده آنها

شماره	نام قطعه	جنس	PCR 32,45,64,90	
			استاندارد	
			Europe	USA
36	بدنه	Cast Iron	EN-GJL-250	ASTM 35B
		Stainless steel		
53	براکت موتور	Cast Iron	EN-GJL-250	ASTM 35B
18	پروانه	Stainless steel	1.4301	AISI 304
37	شفت	Stainless steel	1.4057	AISI 431
48	غلاف بیرونی	Stainless steel	1.4301	AISI 304
82	اورینگ غلاف بیرونی	EPDM		
12	محفظه پمپ	Stainless steel	1.4301	AISI 304
24	رینگ گلوبی	Carbon Fiber+POB+PTFE		
59	پایه	Cast Iron	EN-GJL-200	ASTM 25B
		Stainless steel		N/A
62	شاسی	Cast Iron		N/A
57	سیل مکانیکی	Cartridge		
14	بابرینگ			Bronze
42	بابرینگ تختانی	Tungsten carbide /Tungsten carbide		

**اجزای پمپ های طبقاتی پمپیران مدل های 120,150 PCR - 1**



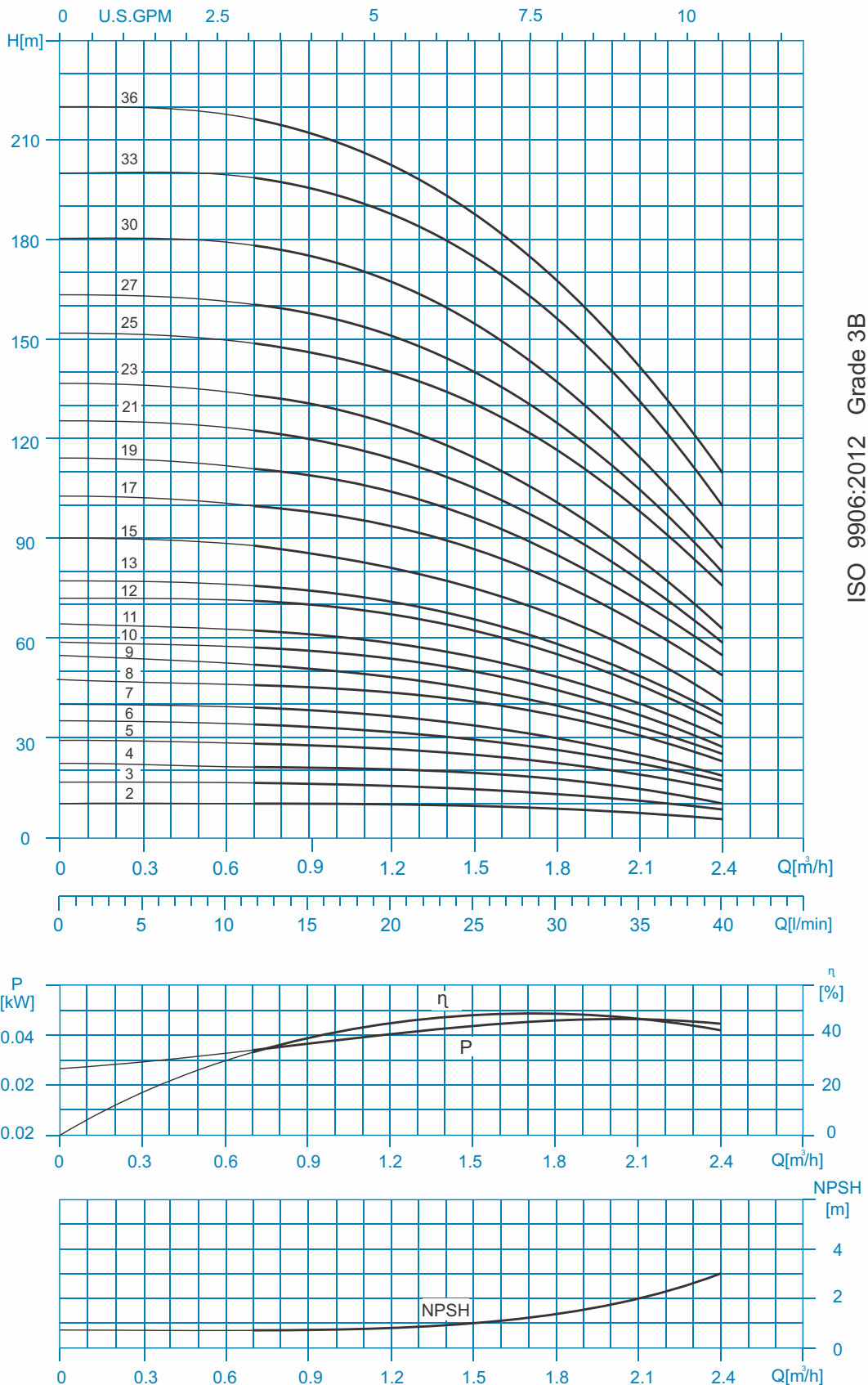
**جدول اجزای پمپ های طبقاتی پمپیران مدل های 120,150 PCR با مواد تشکیل دهنده آنها**

شماره	نام قطعه	جنس	PCR 120,150	
			استاندارد	
			Europe	USA
36	بدنه	Cast Iron	EN-GJL-250	ASTM 35B
		Stainless steel		
53	براکت موتور (15HP~60HP)	Cast Iron	EN-GJL-250	ASTM 35B
	موتور براکت (75HP~100HP)	Cast Iron	EN-GJS-450-10	ASTM 65-45-12
17	بلیپرینگ	PTFE		
18	پروانه	Stainless steel	1.4301	AISI 304
37	شافت	Stainless steel	1.4057	AISI 431
48	غلاف بیرونی	Stainless steel	1.4301	AISI 304
82	اورینگ غلاف بیرونی	EPDM		
12	محفظه پمپ	Stainless steel	1.4301	AISI 304
24	رینگ گلویی	PTFE		
59	پایه	Cast Iron	EN-GJL-250	ASTM 35B
		Stainless steel		N/A
62	شاسی	Cast Iron		N/A
62A	شاسی	Cast Iron	EN-GJS-450-10	ASTM 65-45-12
57	سیل مکانیکی	Cartridge type		
42	بلیپرینگ تحتانی	Sic/Sic		

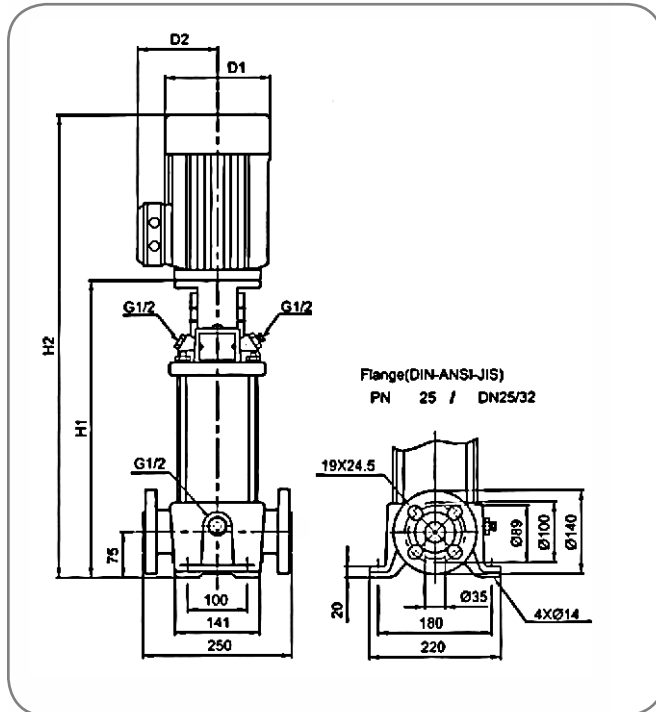




**منحنی های عملکردی پمپ عمودی طبقاتی پمپیران سری PCR - 1**



## پمپ عمودی طبقاتی پمپیران سری PCR - 1



### مشخصات فنی

دهانه خروجی: 25 الی 125 میلیمتر

دبی: 0.7 الی 180 متر مکعب بر ساعت

هد: 275 متر

دمای کاری: 15- الی 120 درجه سانتی گراد

دمای محیط: حداکثر تا 50 درجه سانتی گراد

کلاس حفاظت موتور: IP 55

کلاس عایق: F

ولتاژ ورودی استاندارد:

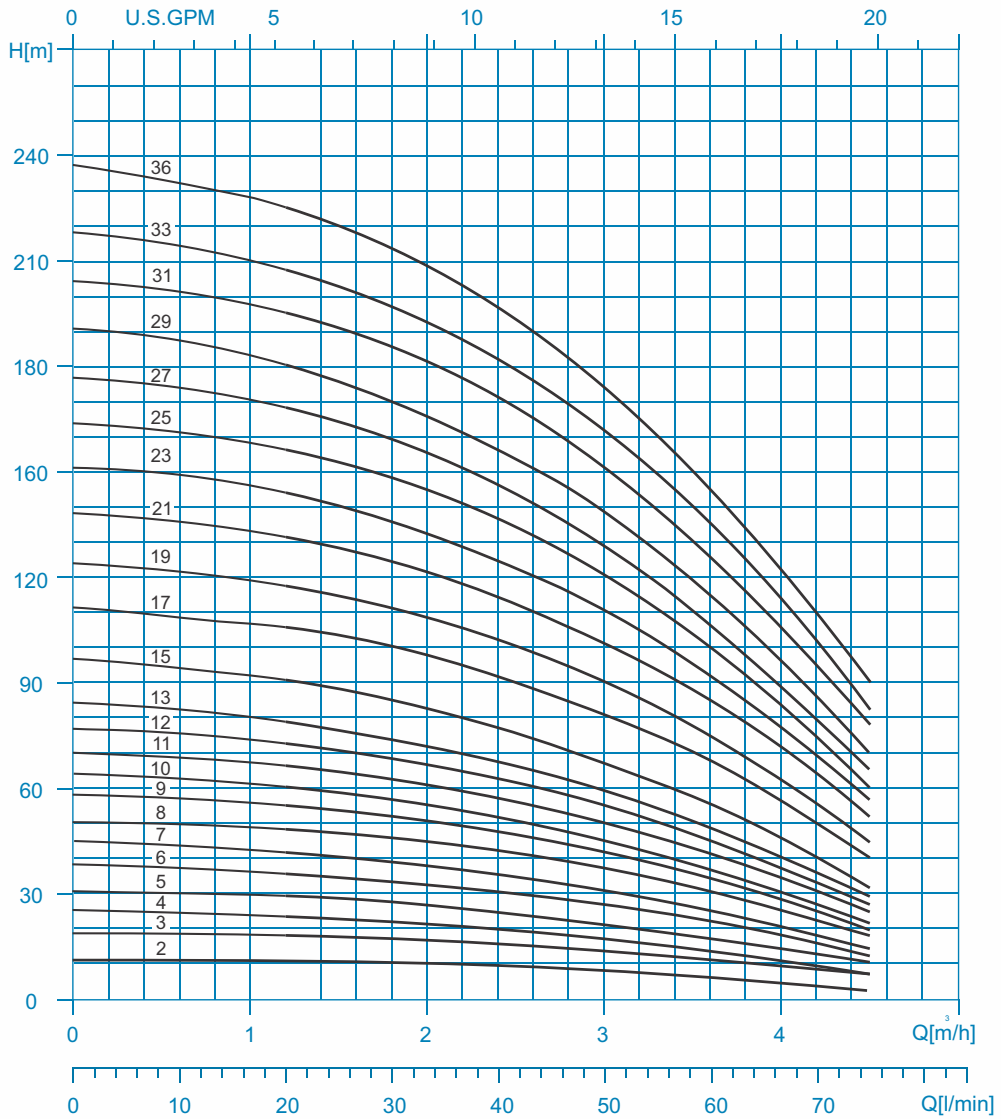
تکفاز V - 50 Hz 240/X 220 1

سه فاز V - 50 Hz 415/X 380 3

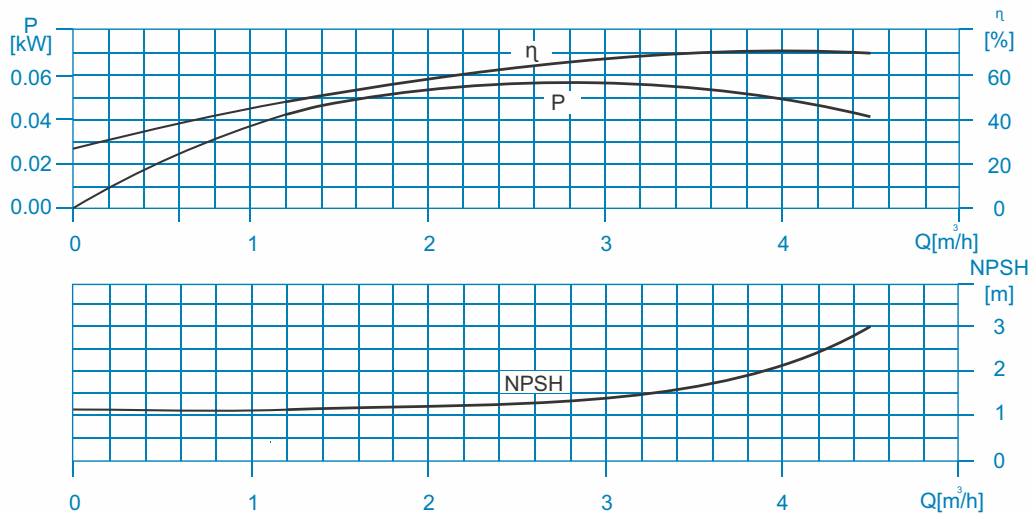
### جدول مشخصات ابعاد و اوزان پمپ عمودی طبقاتی پمپیران سری PCR - 1

مدل پمپ	موتور		فلنج ها (mm)	PCR				وزن خالص (kg) DIN flange
	P [kw]	rpm		ابعاد (mm)				
				DIN flange		D1	D2	
				H1	H2			
PCR 1-2	0.37	2900	25/32 32	279	474	141	115	23.4
PCR 1-3	0.37			279	474	141	115	23.4
PCR 1-4	0.37			297	492	141	115	23.8
PCR 1-5	0.37			315	510	141	115	24.2
PCR 1-6	0.37			315	510	141	115	24.5
PCR 1-7	0.37			351	546	141	115	24.9
PCR 1-8	0.55			369	564	141	115	25.8
PCR 1-9	0.55			387	582	141	115	26.1
PCR 1-10	0.55			405	600	141	115	26.5
PCR 1-11	0.55			423	618	141	115	26.9
PCR 1-12	0.75			447	682	141	115	29.4
PCR 1-13	0.75			465	700	141	115	29.8
PCR 1-15	0.75			501	736	141	115	30.5
PCR 1-17	1.1			537	772	141	115	32.3
PCR 1-19	1.1			573	808	141	115	33.1
PCR 1-21	1.1			609	844	141	115	33.8
PCR 1-23	1.1			645	880	141	115	34.6
PCR 1-25	1.5			697	988	177	141	44.0
PCR 1-27	1.5			733	1024	177	141	44.8
PCR 1-30	1.5			787	1078	177	141	45.9
PCR 1-33	2.2			841	1132	177	141	49.9
PCR 1-36	2.2			895	1186	177	141	51.0

**منحنی های عملکردی پمپ عمودی طبقاتی پمپیران سری PCR - 3**

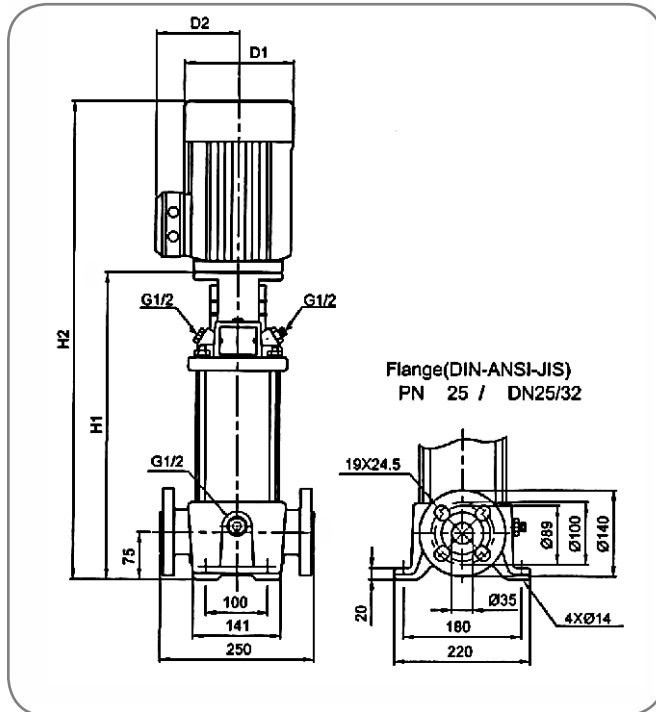


ISO 9906:2012 Grade 3B





### پمپ عمودی طبقاتی پمپیران سری PCR - 3



#### مشخصات فنی

دهانه خروجی: 25 الی 125 میلیمتر

دبی: 0.7 الی 180 متر مکعب بر ساعت

هد: 275 متر

دمای کاری: 15- الی 120 درجه سانتی گراد

دمای محیط: حداکثر تا 50 درجه سانتی گراد

کلاس حفاظت موتور: IP 55

کلاس عایق: F

ولتاژ ورودی استاندارد:

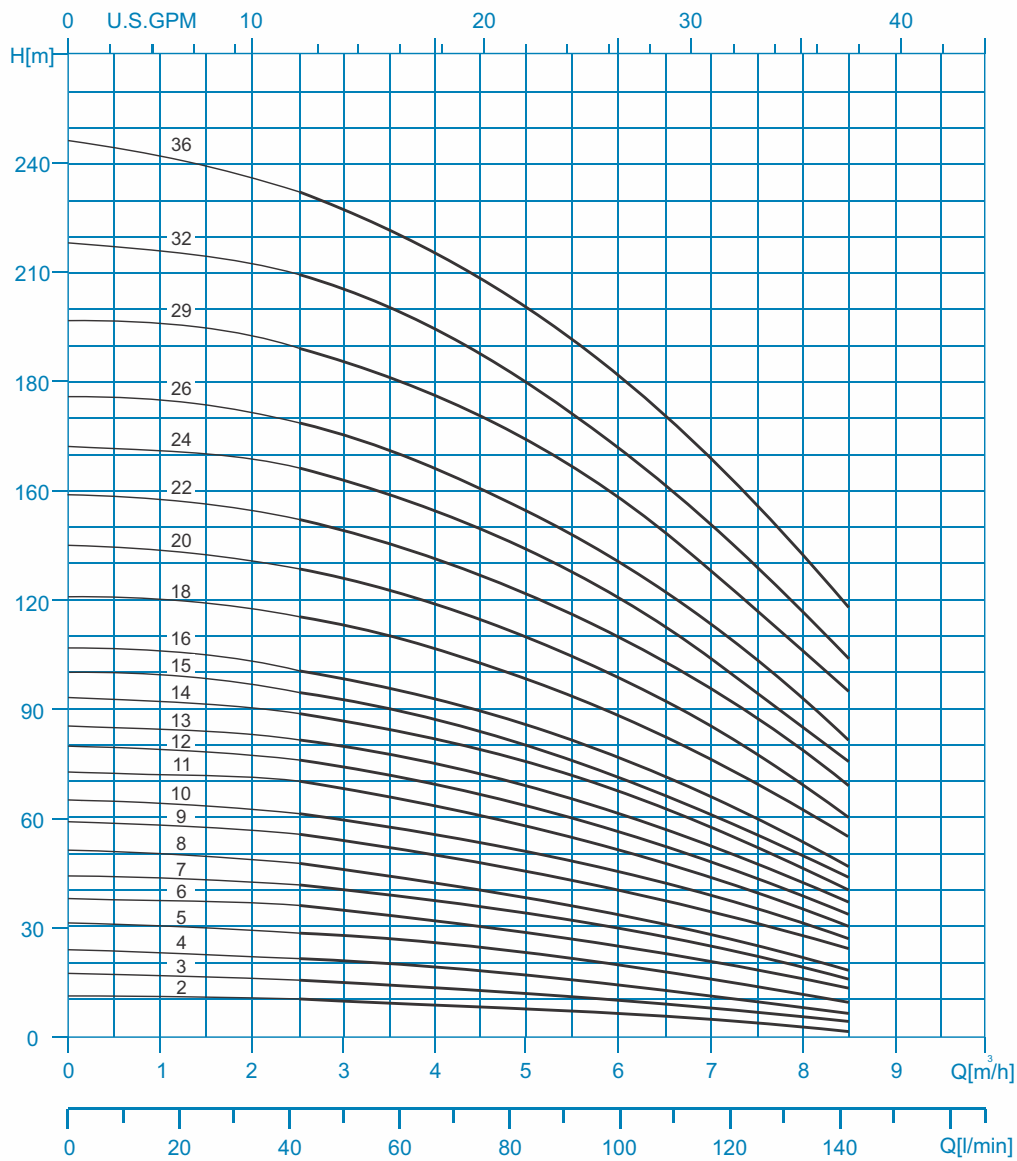
تکفاز 1 220 / 240 X 50 Hz - V

سه فاز 3 380 / 415 X 50 Hz - V

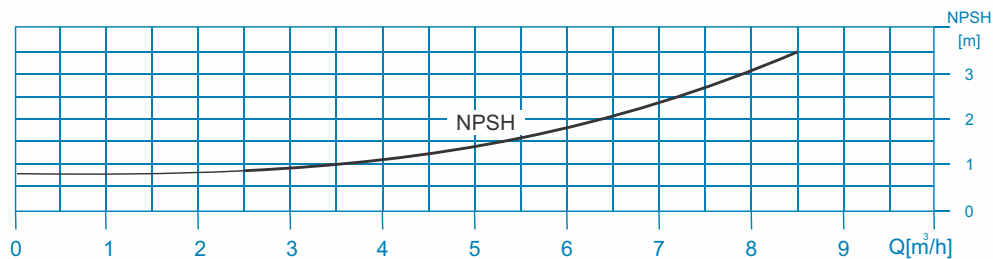
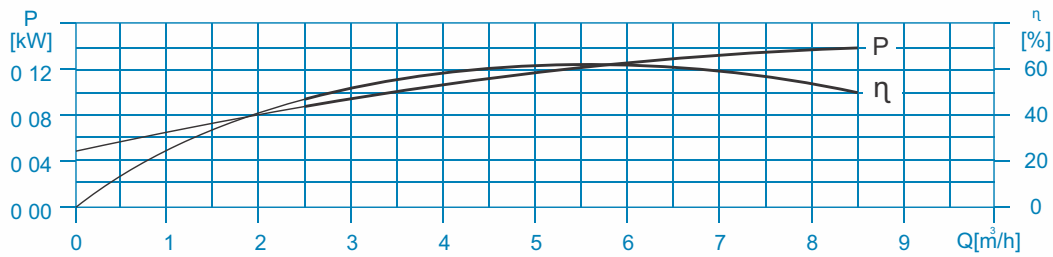
#### جدول مشخصات ابعاد و اوزان پمپ عمودی طبقاتی پمپیران سری PCR - 3

مدل پمپ	موتور		فلنج ها (mm)	PCR				وزن خالص (kg)
	P [kw]	rpm		ابعاد (mm)				
				DIN flange		D1	D2	
				H1	H2			
PCR 3-2	0.37	2900	25/32	279	474	141	115	23.4
PCR 3-3	0.37			279	474	141	115	23.4
PCR 3-4	0.37			297	492	141	115	23.8
PCR 3-5	0.37			315	510	141	115	24.2
PCR 3-6	0.55			333	528	141	115	25.0
PCR 3-7	0.55			351	546	141	115	25.4
PCR 3-8	0.75			375	610	141	115	27.9
PCR 3-9	0.75			393	628	141	115	28.3
PCR 3-10	0.75			411	646	141	115	28.7
PCR 3-11	1.1			429	664	141	115	30.2
PCR 3-12	1.1			447	682	141	115	3.5
PCR 3-13	1.1			465	700	141	115	30.9
PCR 3-15	1.1			501	736	177	141	31.6
PCR 3-17	1.5			553	844	177	141	41.0
PCR 3-19	1.5			589	880	177	141	41.8
PCR 3-21	2.2			625	916	177	141	45.3
PCR 3-23	2.2			661	952	177	141	46.1
PCR 3-25	2.2			697	988	177	141	46.8
PCR 3-27	2.2			733	1024	177	141	47.6
PCR 3-29	2.2			769	1060	177	141	48.3
PCR 3-31	3	809	1125	197	147	56.6		
PCR 3-33	3	845	1161	197	147	57.4		
PCR 3-36	3	899	1215	197	147	58.5		

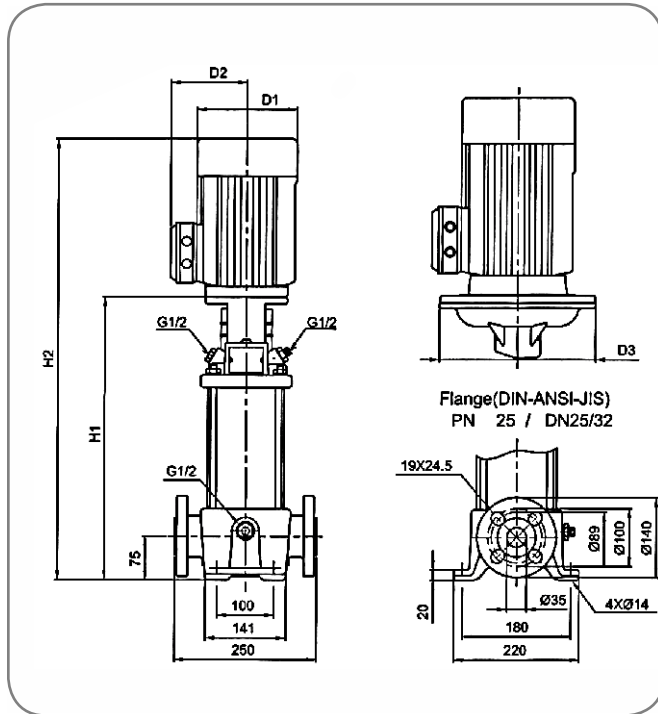
**منحنی های عملکردی پمپ عمودی طبقاتی پمپیران سری 5 - PCR**



ISO 9906:2012 Grade 3B



## پمپ عمودی طبقاتی پمپیران سری PCR - 5



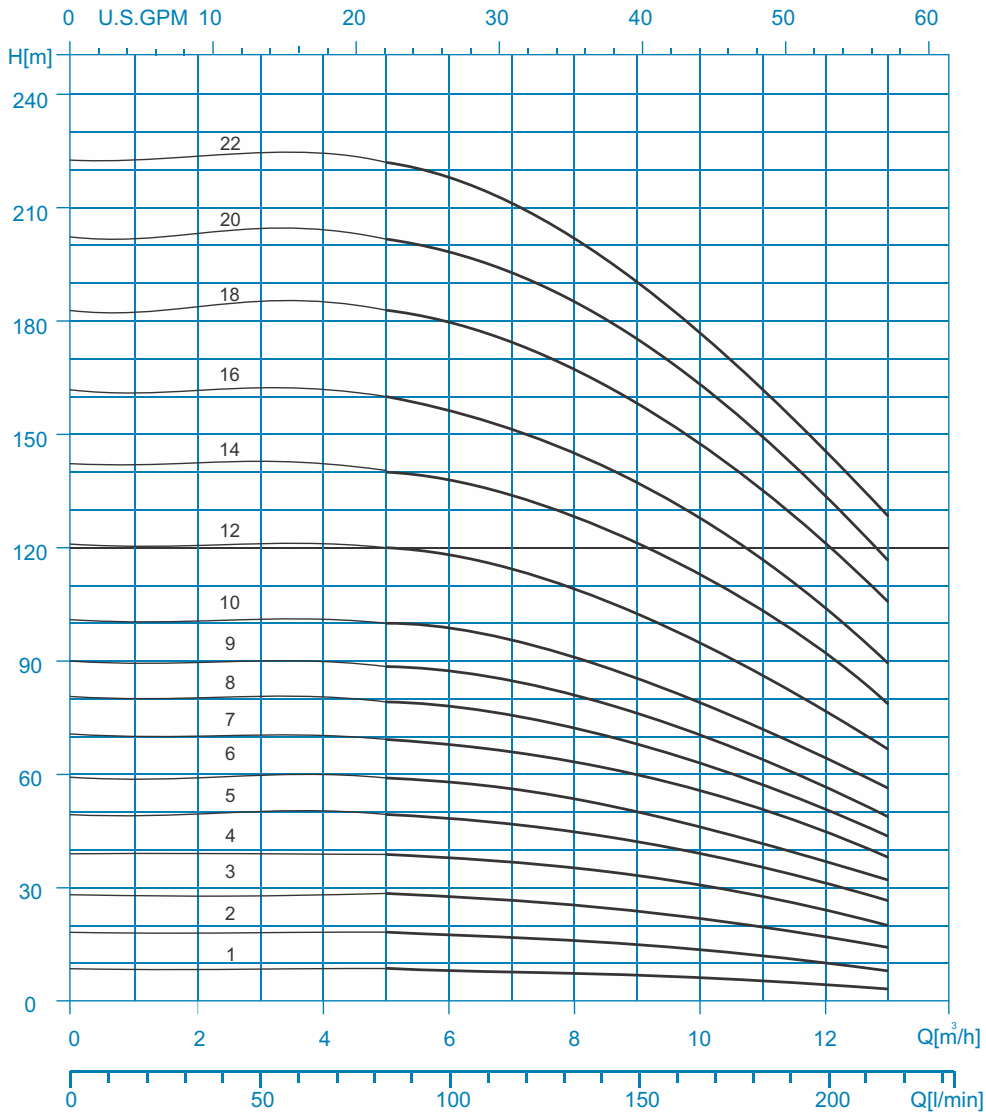
### مشخصات فنی

دهانه خروجی: 25 الی 125 میلیمتر  
 دبی: 0.7 الی 180 متر مکعب بر ساعت  
 هد: 275 متر  
 دمای کاری: 15- الی 120 درجه سانتی گراد  
 دمای محیط: حداکثر تا 50 درجه سانتی گراد  
 کلاس حفاظت موتور: IP 55  
 کلاس عایق: F  
 ولتاژ ورودی استاندارد:  
 تکفاز V - 50 Hz 240/X 220 1  
 سه فاز V - 50 Hz 415/X 380 3

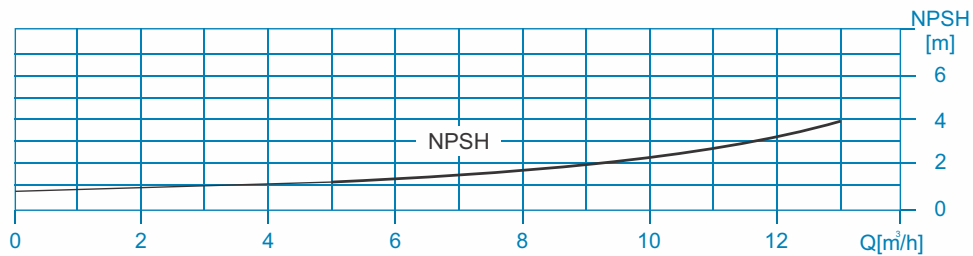
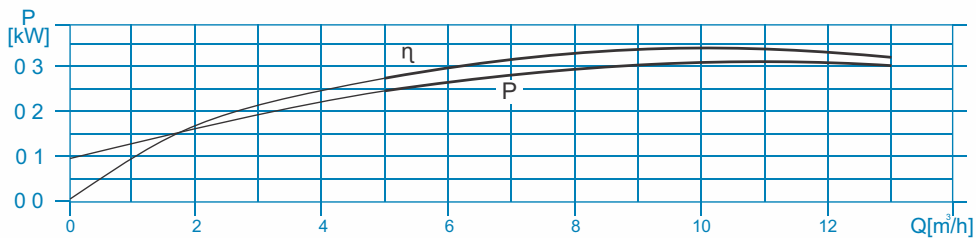
### جدول مشخصات ابعاد و اوزان پمپ عمودی طبقاتی پمپیران سری PCR - 5

مدل پمپ	موتور		فلنج ها (mm)	PCR					وزن خالص (kg)
	P [kw]	rpm		ابعاد (mm)			DIN flange		
				H1	H2	D3			
								DIN flange	
PCR 5-2	0.37	2900	25/32	279	474	141	115	-	23.3
PCR 5-3	0.55			306	501	141	115	-	24.2
PCR 5-4	0.55			333	528	141	115	-	24.8
PCR 5-5	0.75			366	601	141	115	-	27.4
PCR 5-6	1.1			393	628	141	115	-	29.1
PCR 5-7	1.1			420	655	141	115	-	29.6
PCR 5-8	1.1			447	682	141	115	-	30.1
PCR 5-9	1.5			490	781	177	141	-	39.3
PCR 5-10	1.5			517	808	177	141	-	39.9
PCR 5-11	2.2			544	835	177	141	-	43.2
PCR 5-12	2.2			571	862	177	141	-	43.7
PCR 5-13	2.2			598	889	177	141	-	44.2
PCR 5-14	2.2			625	916	177	141	-	44.8
PCR 5-15	2.2			652	943	177	141	-	45.2
PCR 5-16	2.2			679	970	177	141	-	45.8
PCR 5-18	3			737	1053	197	147	-	54.3
PCR 5-20	3			791	1107	197	147	-	55.5
PCR 5-22	4			845	1171	220	161	-	59.8
PCR 5-24	4			899	1225	220	161	-	60.8
PCR 5-26	4			953	1279	220	1661	-	62.7
PCR 5-29	4	1034	1360	220	161	-	64.6		
PCR 5-32	5.5	1145	1507	235	197	300	90.1		
PCR 5-36	5.5	1253	1615	235	197	300	92.6		

**منحنی های عملکردی پمپ عمودی طبقاتی پمپیران سری PCR - 10**

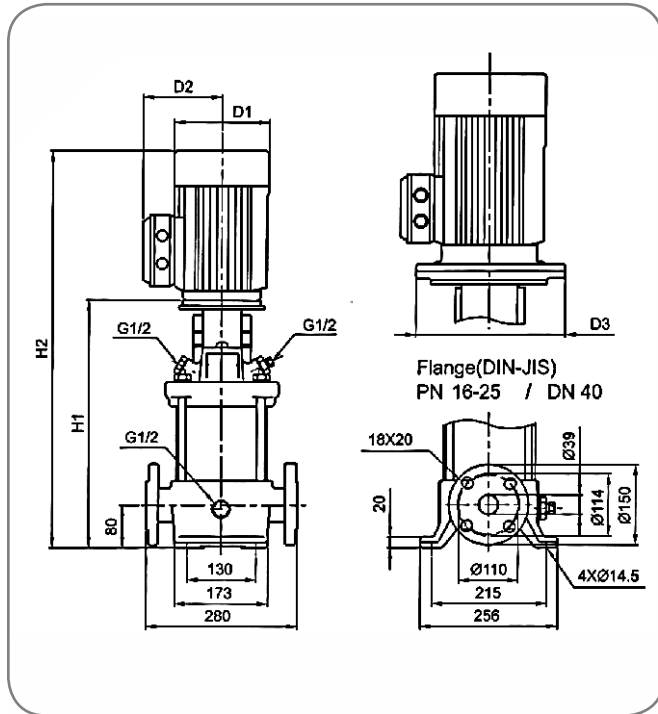


ISO 9906:2012 Grade 3B





## پمپ عمودی طبقاتی پمپیران سری PCR - 10



### مشخصات فنی

دهانه خروجی: 25 الی 125 میلیمتر

دبی: 0.7 الی 180 متر مکعب بر ساعت

هد: 275 متر

دمای کاری: 15- الی 120 درجه سانتی گراد

دمای محیط: حداکثر تا 50 درجه سانتی گراد

کلاس حفاظت موتور: IP 55

کلاس عایق: F

ولتاژ ورودی استاندارد:

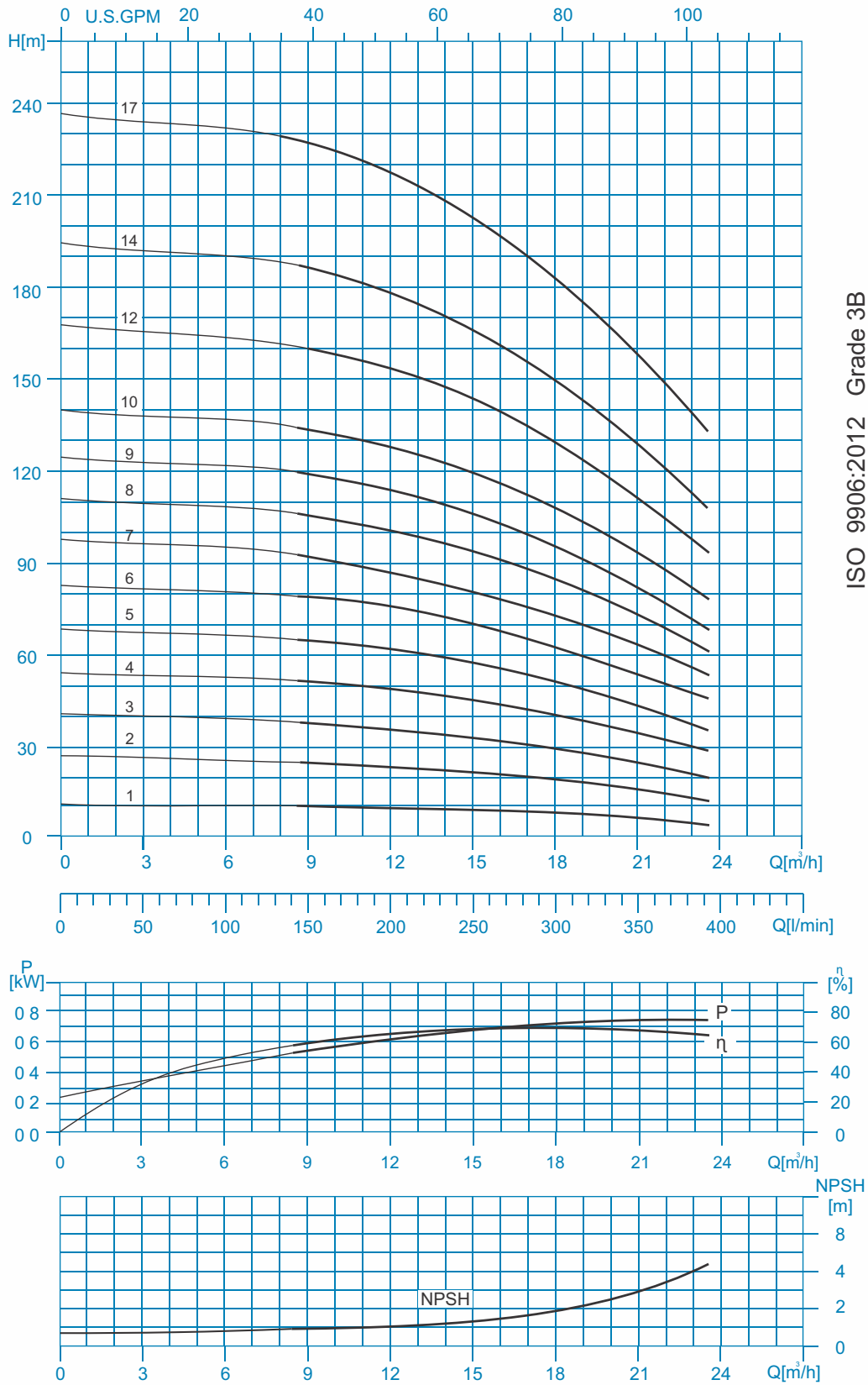
تکفاز V - 50 Hz 240/X 220 1

سه فاز V - 50 Hz 415/X 380 3

### جدول مشخصات ابعاد و اوزان پمپ عمودی طبقاتی پمپیران سری PCR - 10

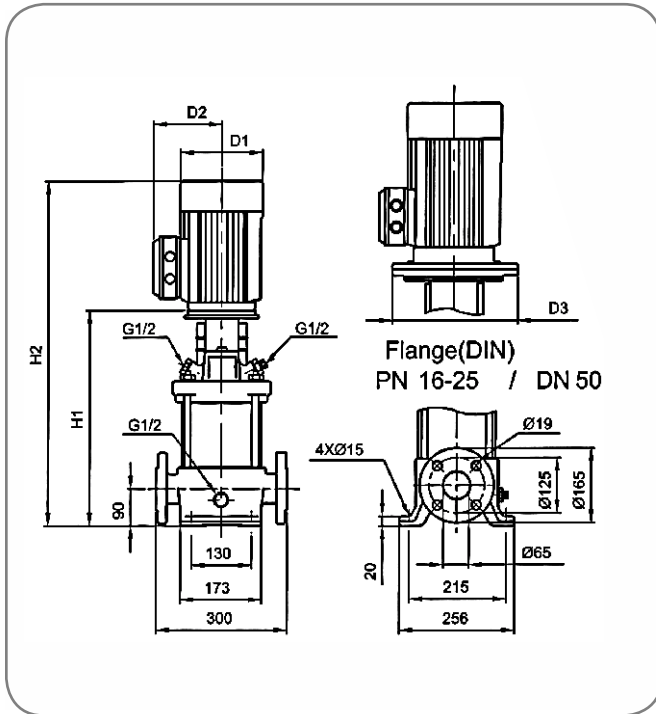
مدل پمپ	موتور		PCR						وزن خالص (kg) DIN flange
	P [kw]	rpm	فلنج ها (mm)	ابعاد (mm)					
				DIN flange		D1	D2	D3	
				H1	H2				
PCR 10-1	0.37	2900	40	343	538	141	115	-	35.9
PCR 10-2	0.75			347	582	141	115	-	38.2
PCR 10-3	1.1			377	612	141	115	-	40.3
PCR 10-4	1.5			423	714	177	141	-	50.1
PCR 10-5	2.2			453	744	177	141	-	53.9
PCR 10-6	2.2			483	774	177	141	-	55.0
PCR 10-7	3			518	834	197	147	-	63.8
PCR 10-8	3			548	864	197	147	-	64.9
PCR 10-9	3			578	894	197	147	-	65.9
PCR 10-10	4			608	934	220	161	-	70.3
PCR 10-12	4			668	994	220	161	-	72.4
PCR 10-14	5.5			760	1122	235	197	300	104.1
PCR 10-16	5.5			820	1182	235	197	300	106.2
PCR 10-18	7.5			880	1278	235	197	300	113.6
PCR 10-20	7.5			940	1338	235	197	300	116.7
PCR 10-22	7.5			1000	1398	235	197	300	118.8

**منحنی های عملکردی پمپ عمودی طبقاتی پمپیران سری 15 - PCR**



ISO 9906:2012 Grade 3B

### پمپ عمودی طبقاتی پمپیران سری PCR - 15



#### مشخصات فنی

دهانه خروجی: 25 الی 125 میلیمتر

دبی: 0.7 الی 180 متر مکعب بر ساعت

هد: 275 متر

دمای کاری: 15- الی 120 درجه سانتی گراد

دمای محیط: حداکثر تا 50 درجه سانتی گراد

کلاس حفاظت موتور: IP 55

کلاس عایق: F

ولتاژ ورودی استاندارد:

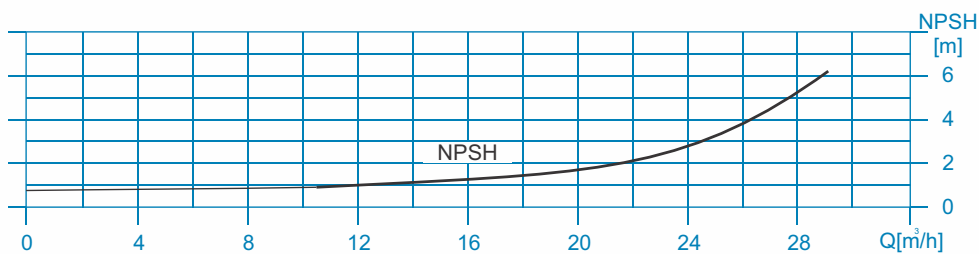
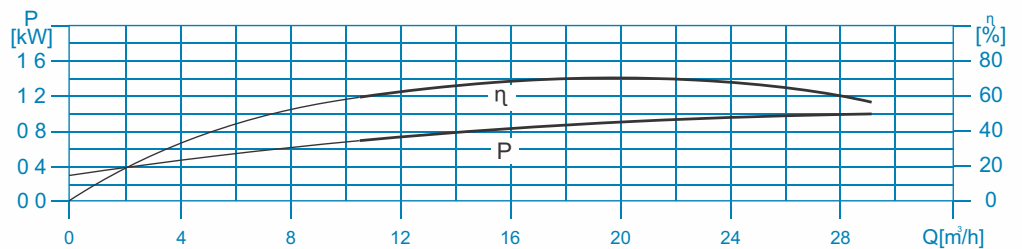
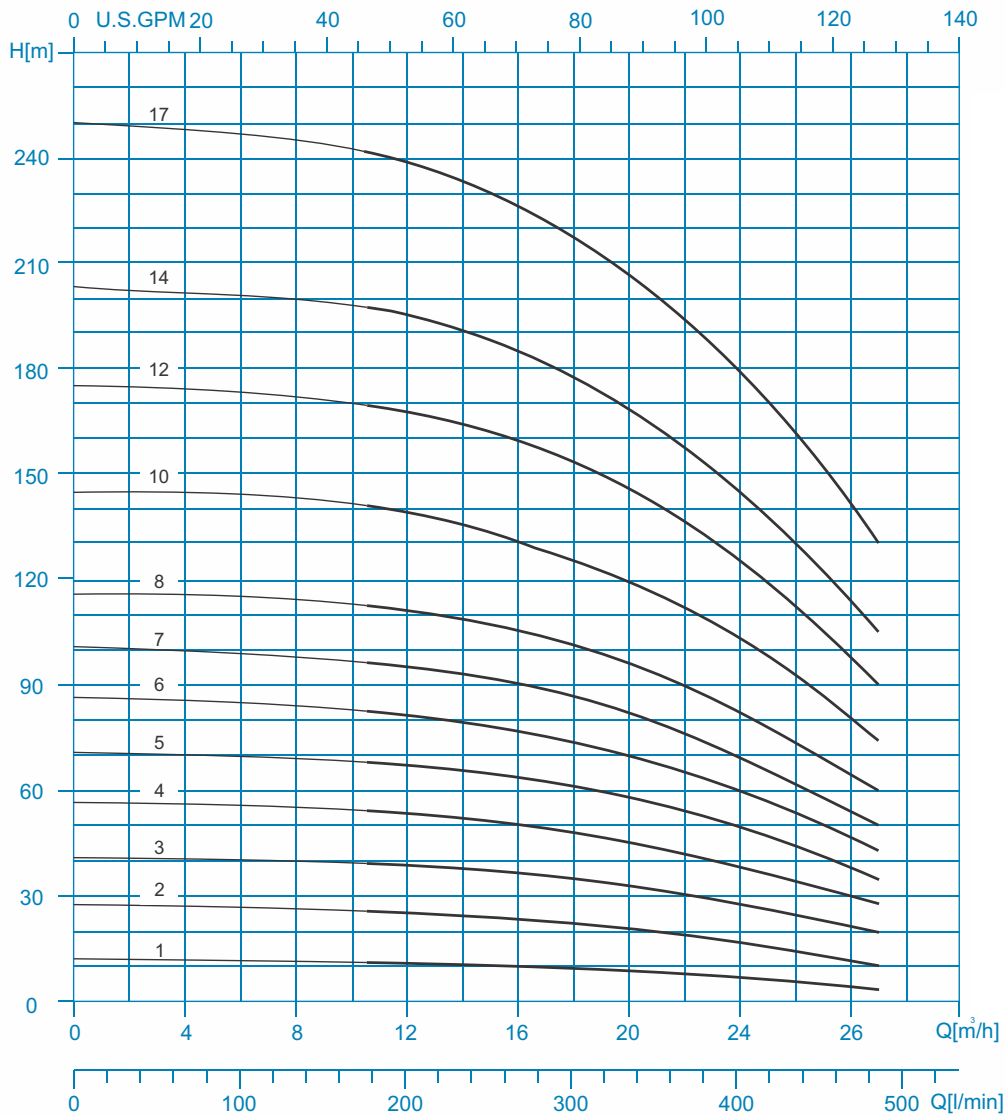
تکفاز V - 50 Hz 240/X 220 1

سه فاز V - 50 Hz 415/X 380 3

#### جدول مشخصات ابعاد و اوزان پمپ عمودی طبقاتی پمپیران سری PCR - 15

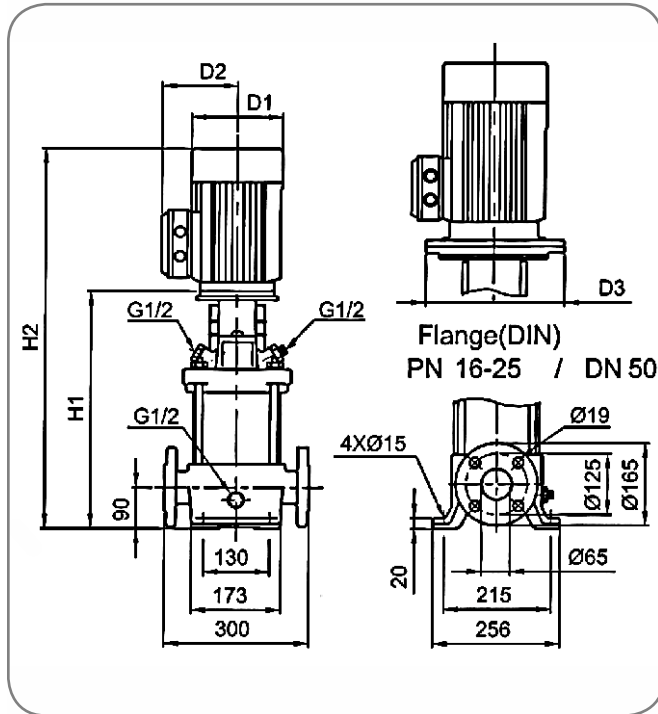
مدل پمپ	موتور		PCR						وزن خالص (kg) DIN flange
	P [KW]	rpm	فلنج ها (mm)	ابعاد (mm)			D3		
				DIN flange		D1			
				H1	H2				
PCR 15-1	1.1	2900	50	400	635	141	115	-	43.8
PCR 15-2	2.2			415	706	177	141	-	55.7
PCR 15-3	3			465	781	197	147	-	64.9
PCR 15-4	4			510	836	220	161	-	69.7
PCR 15-5	4			555	881	220	161	-	71.2
PCR 15-6	5.5			623	994	235	197	300	102.3
PCR 15-7	5.5			677	1039	235	197	300	103.8
PCR 15-8	7.5			722	1120	235	197	300	111.8
PCR 15-9	7.5			767	1156	235	197	300	113.3
PCR 15-10	11			889	1394	318	154	300	150.0
PCR 15-12	11			979	1484	318	154	300	153.0
PCR 15-14	11			1064	1574	318	154	300	156.3
PCR 15-17	15			1204	1714	318	154	300	171.5

**منحنی های عملکردی پمپ عمودی طبقاتی پمپیران سری PCR - 20**





**پمپ عمودی طبقاتی پمپیران سری PCR - 20**



**مشخصات فنی**

دهانه خروجی: 25 الی 125 میلیمتر

دبی: 0.7 الی 180 متر مکعب بر ساعت

هد: 275 متر

دمای کاری: 15- الی 120 درجه سانتی گراد

دمای محیط: حداکثر تا 50 درجه سانتی گراد

کلاس حفاظت موتور: IP 55

کلاس عایق: F

ولتاژ ورودی استاندارد:

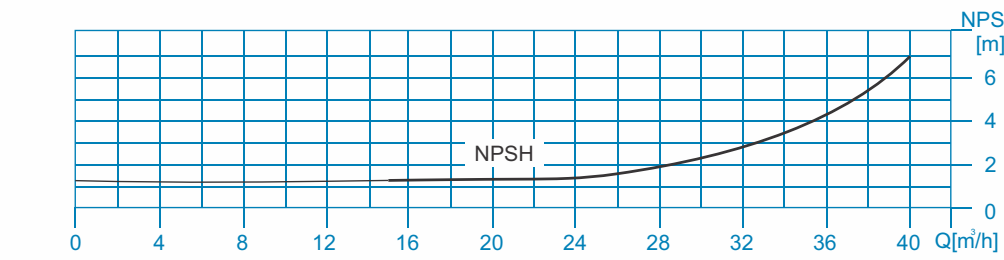
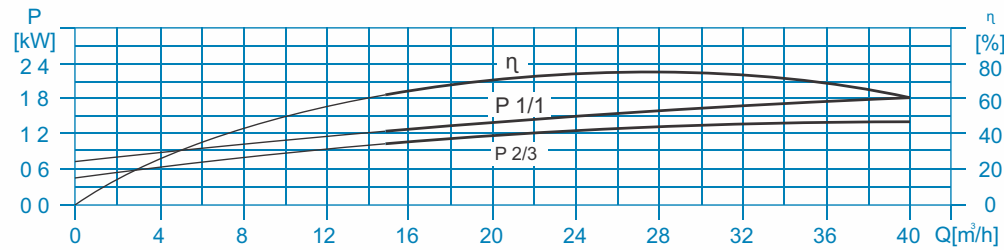
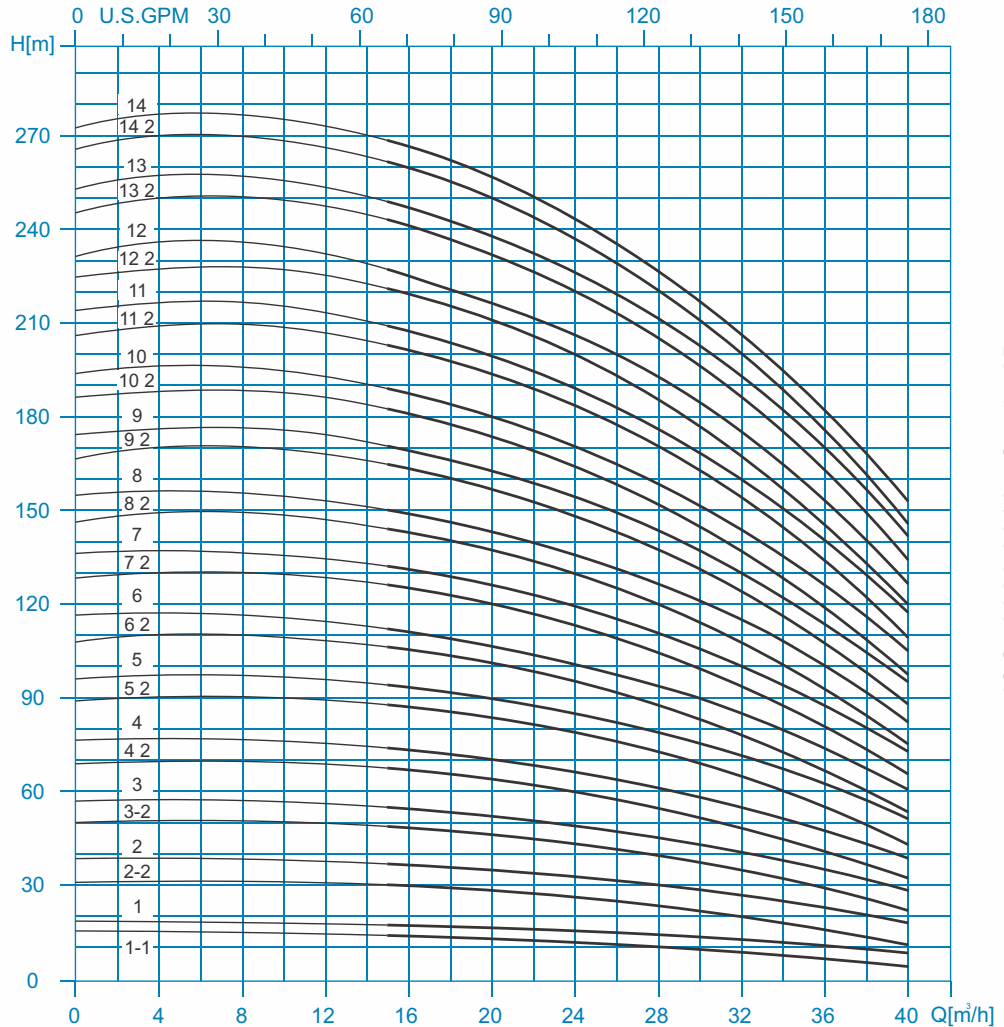
V - 50 Hz 240/X 220 1 تکفاز

سه فاز V - 50 Hz 415/X 380 3

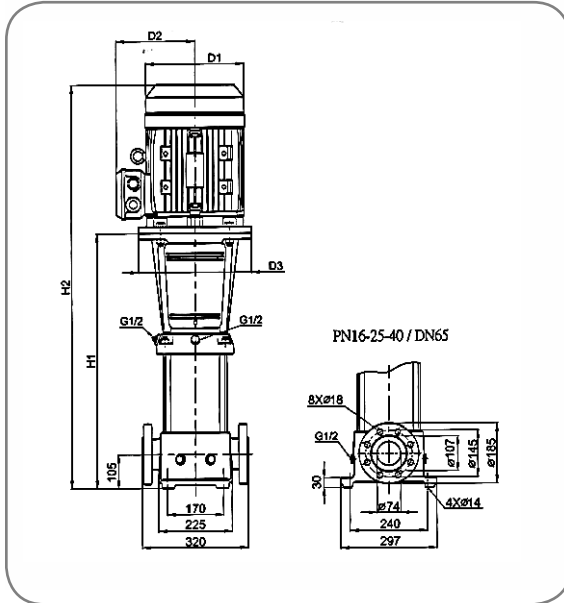
**جدول مشخصات ابعاد و اوزان پمپ عمودی طبقاتی پمپیران سری PCR - 20**

مدل پمپ	موتور		فلنج ها (mm)	PCR					وزن خالص (kg) DIN flange
	P [KW]	rpm		ابعاد (mm)			D3		
				DIN flange		D1		D2	
				H1	H2				
PCR 20-1	1.1	2900	50	400	636	141	115	-	43.9
PCR 20-2	2.2			415	708	177	141	-	55.7
PCR 20-3	4			165	795	220	161	-	68.3
PCR 20-4	5.5			542	910	235	197	300	99.4
PCR 20-5	5.5			587	955	235	197	300	100.8
PCR 20-6	7.5			632	1038	235	197	300	108.6
PCR 20-7	7.5			677	1083	235	197	300	110.1
PCR 20-8	11			799	1315	318	245	300	147.1
PCR 20-10	11			889	1405	318	245	300	150.0
PCR 20-12	15			979	1504	318	245	300	163.1
PCR 20-14	15			1069	1594	318	245	300	166.0
PCR 20-17	18.5			1204	1773	318	245	300	195.4

**منحنی های عملکردی پمپ عمودی طبقاتی پمپران سری PCR - 32**



## پمپ عمودی طبقاتی پمپیران سری PCR - 32



### مشخصات فنی

دهانه خروجی: 25 الی 125 میلیمتر

دبی: 0.7 الی 180 متر مکعب بر ساعت

هد: 275 متر

دمای کاری: 15- الی 120 درجه سانتی گراد

دمای محیط: حداکثر تا 50 درجه سانتی گراد

کلاس حفاظت موتور: IP 55

کلاس عایق: F

ولتاژ ورودی استاندارد:

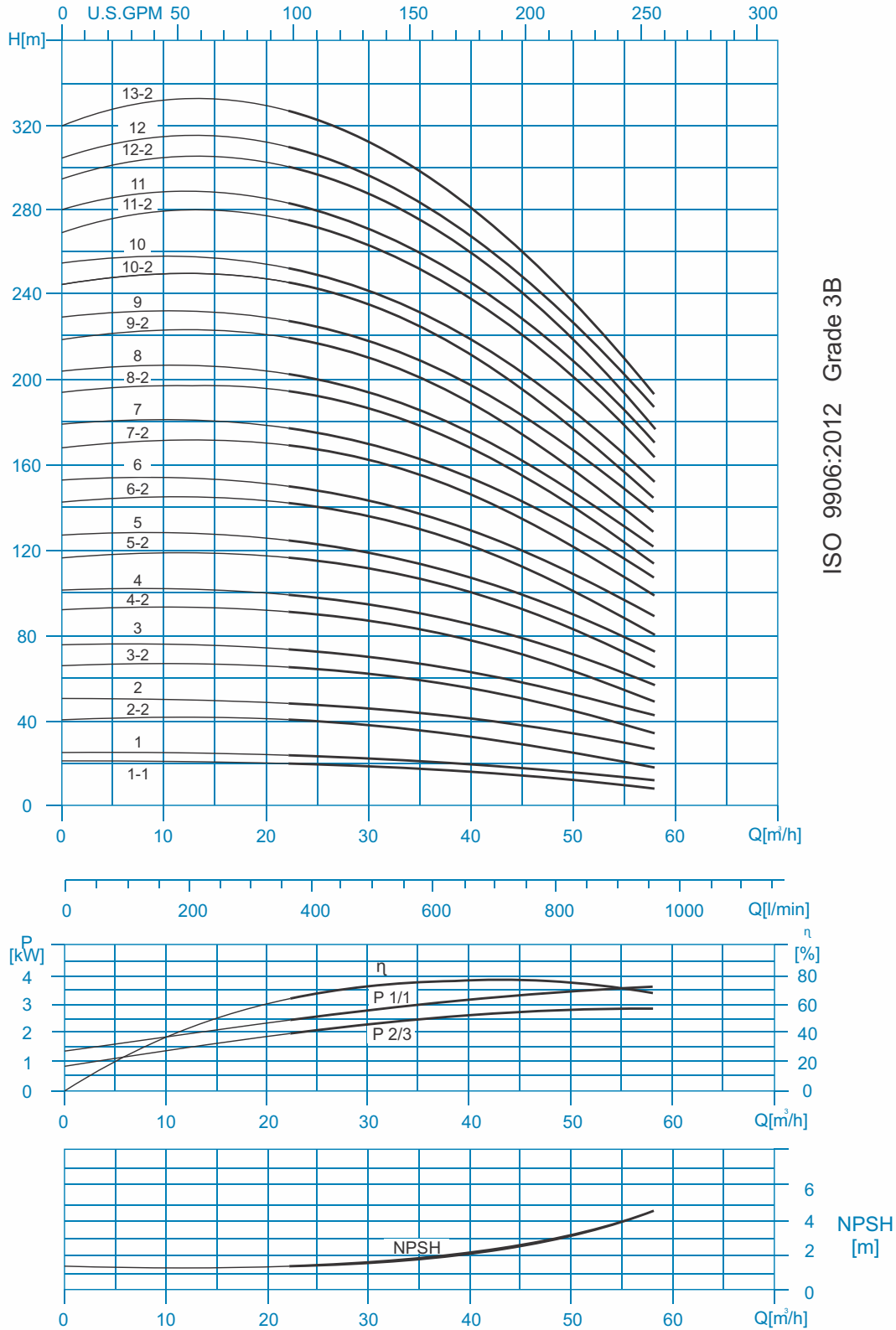
تکفاز V - 50 Hz 240/X 220 1

سه فاز V - 50 Hz 415/X 380 3

### جدول مشخصات ابعاد و اوزان پمپ عمودی طبقاتی پمپیران سری PCR - 32

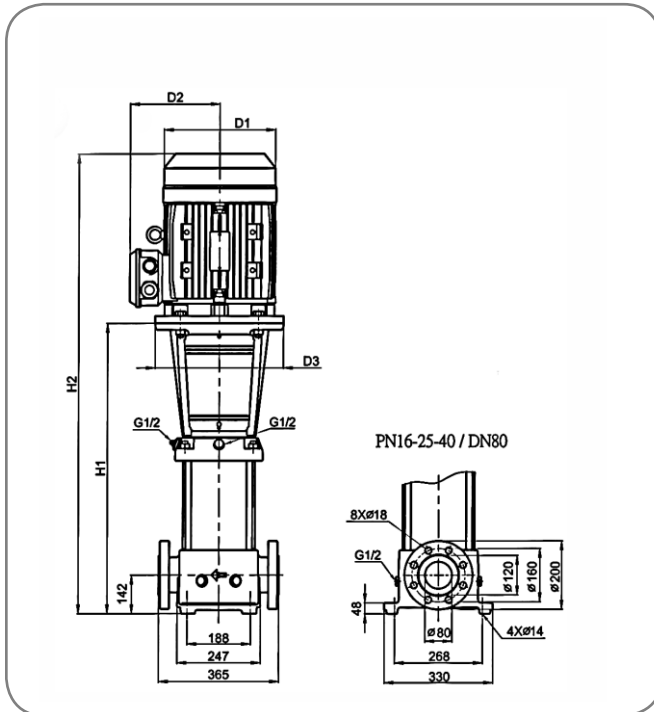
مدل پمپ	موتور		PCR						وزن خالص (kg)
	P [KW]	rpm	فلنج ها (mm)	ابعاد (mm)					
				DIN flange		D1	D2	D3	
				H1	H2				DIN flange
PCR 32-1-1	1.5	2900	65	504	79	177	141	280	71.5
PCR 32-1	22			504	795	177	141	280	74.3
PCR 32-2-2	3			574	935	197	147	280	84.2
PCR 32-2	4			574	900	220	161	280	87.6
PCR 32-3-2	5.5			644	1006	235	197	300	110.2
PCR 32-3	5.5			644	1006	235	197	30	110.2
PCR 32-4-2	7.5			714	1112	235	197	00	119.5
PCR 32-4	7.5			714	1112	234	197	300	119.5
PCR 32-5-2	11			894	1399	318	245	350	163.3
PCR 32-5	11			894	1399	318	245	350	163.3
PCR 32-6-2	11			964	1469	318	245	350	166.3
PCR 32-6	11			964	1469	318	245	350	166.3
PCR 32-7-2	15			1034	1544	318	245	350	179.5
PCR 32-7	15			1034	1544	318	245	350	179.5
PCR 32-8-2	15			1104	1614	318	245	350	182.6
PCR 32-8	15			1104	1614	318	245	350	182.6
PCR 32-9-2	18.5			1174	1724	318	245	350	210.6
PCR 32-9	18.5			1174	1724	318	245	350	210.6
PCR 32-10-2	18.5			1244	1794	318	245	350	212.7
PCR 32-10	18.5			1244	1794	318	245	350	213.7
PCR 32-11-2	22	1314	1894	358	265	350	258.8		
PCR 32-11	22	1314	1894	358	265	350	258.8		
PCR 32-12-2	22	1384	1964	358	265	350	260.8		
PCR 32-12	22	1384	1964	358	265	350	260.8		
PCR 32-13-2	30	1454	2114	420	295	400	328.2		
PCR 32-13	30	1454	2114	420	295	400	328.2		
PCR 32-14-2	30	1524	2184	420	295	400	331.3		
PCR 32-14	30	1524	2184	420	295	400	331.3		

**منحنی های عملکردی پمپ عمودی طبقاتی پمپیران سری PCR - 45**





## پمپ عمودی طبقاتی پمپیران سری PCR - 45



### مشخصات فنی

دهانه خروجی: 25 الی 125 میلیمتر

دبی: 0.7 الی 180 متر مکعب بر ساعت

هد: 275 متر

دمای کاری: 15- الی 120 درجه سانتی گراد

دمای محیط: حداکثر تا 50 درجه سانتی گراد

کلاس حفاظت موتور: IP 55

کلاس عایق: F

ولتاژ ورودی استاندارد:

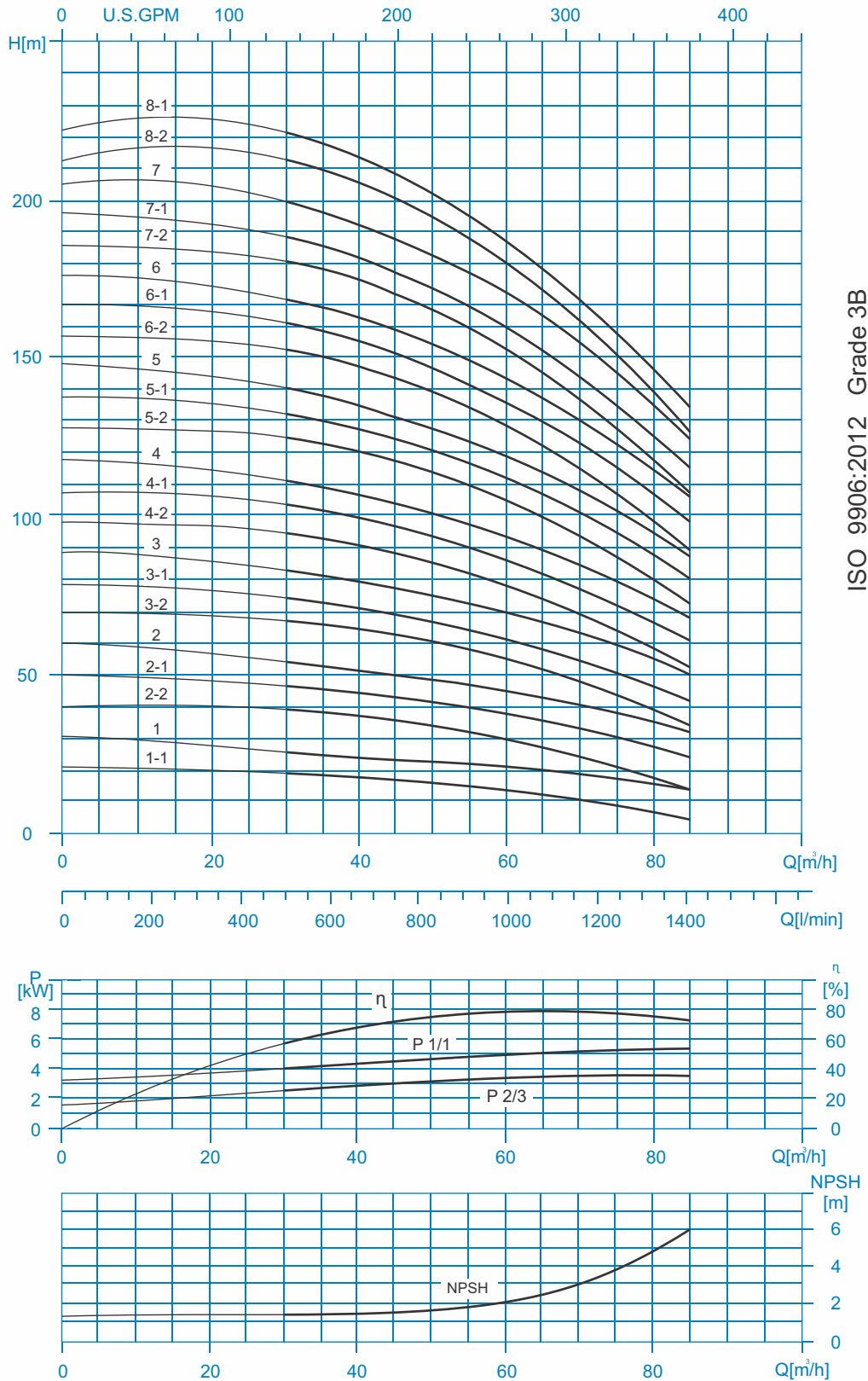
تکفاز V - 50 Hz 240/X 220 1

سه فاز V - 50 Hz 415/X 380 3

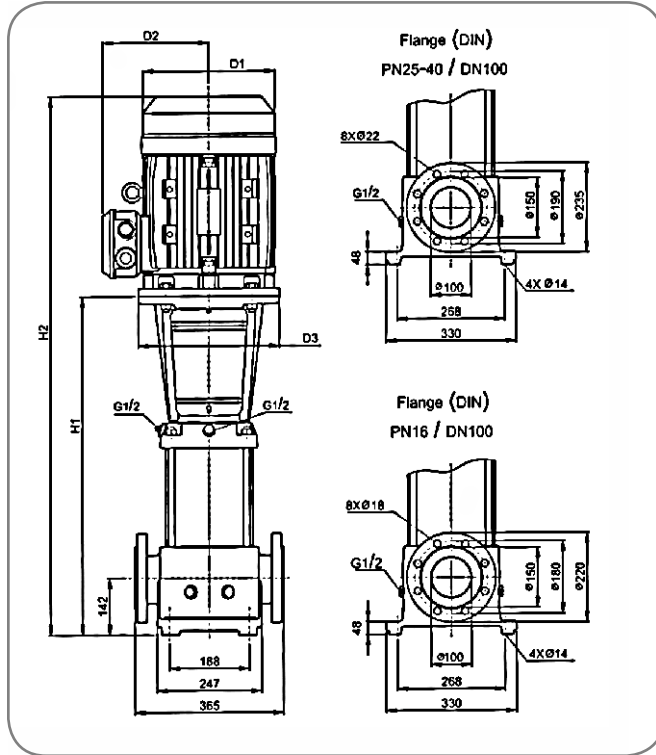
### جدول مشخصات ابعاد و اوزان پمپ عمودی طبقاتی پمپیران سری PCR - 45

مدل پمپ	موتور		فلنج ها (mm)	PCR					وزن خالص (kg)
	P [KW]	rpm		ابعاد (mm)			DIN flange		
				D1	D2	D3			
								H1	H2
PCR 45-1-1	3	2900	80	561	877	197	147	280	91.7
PCR 45-1	4			561	884	220	161	280	95.1
PCR 45-2-2	5.5			641	1003	235	197	300	118.3
PCR 45-2	7.5			641	1039	235	197	300	124.6
PCR 45-3-2	11			831	1336	318	197	350	169.0
PCR 45-3	11			831	1336	318	245	350	169.0
PCR 45-4-2	15			911	1421	318	245	350	182.9
PCR 45-4	15			911	1421	318	245	350	182.9
PCR 45-5-2	18.5			991	1541	318	245	350	211.6
PCR 45-5	18.5			991	1541	318	245	350	211.6
PCR 45-6-2	22			1071	1651	358	245	350	258.1
PCR 45-6	22			1071	1651	358	265	350	258.1
PCR 45-7-2	30			1151	1811	420	265	400	326.4
PCR 45-7	30			1151	1811	420	295	400	326.5
PCR 45-8-2	30			1231	1891	420	295	400	330.2
PCR 45-8	30			1231	1891	420	295	400	331.3
PCR 45-9-2	30			1311	1971	420	295	400	334.0
PCR 45-9	37			1311	1971	420	295	400	347.0
PCR 45-10-2	37			1391	2051	420	295	400	350.7
PCR 45-10	37			1391	2051	420	295	400	350.7
PCR 45-11-2	45	1471	2161	470	325	450	412.5		
PCR 45-11	45	1471	2161	470	325	450	412.5		
PCR 45-12-2	45	1551	2241	470	325	450	416.2		
PCR 45-12	45	1551	2241	470	325	450	416.2		
PCR 45-13-2	45	1631	2321	470	325	450	419.9		

**منحنی های عملکردی پمپ عمودی طبقاتی پمپیران سری PCR - 64**



## پمپ عمودی طبقاتی پمپیران سری PCR - 64



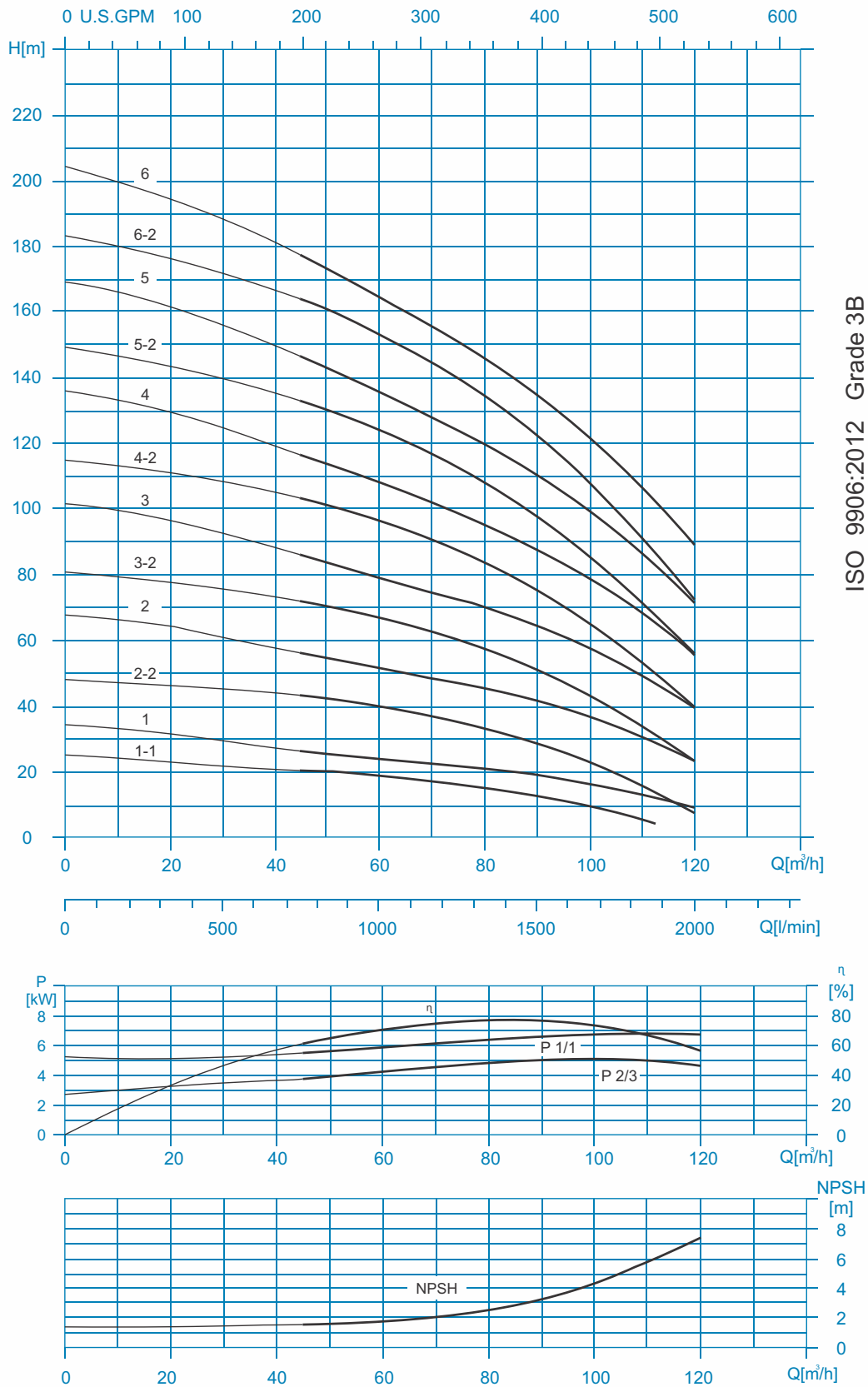
### مشخصات فنی

دهانه خروجی: 25 الی 125 میلیمتر  
 دی: 0.7 الی 180 متر مکعب بر ساعت  
 هد: 275 متر  
 دمای کاری: 15- الی 120 درجه سانتی گراد  
 دمای محیط: حداکثر تا 50 درجه سانتی گراد  
 کلاس حفاظت موتور: IP 55  
 کلاس عایق: F  
 ولتاژ ورودی استاندارد:  
 تکفاز V - 50 Hz 240/X 220 1  
 سه فاز V - 50 Hz 415/X 380 3

### جدول مشخصات ابعاد و اوزان پمپ عمودی طبقاتی پمپیران سری PCR - 64

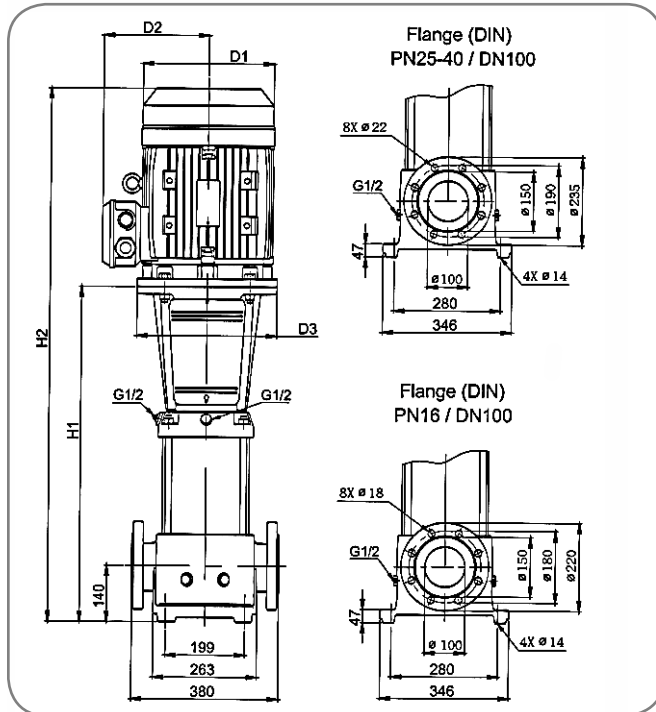
مدل پمپ	موتور		PCR						
	P [KW]	rpm	فلنج ها (mm)	ابعاد (mm)			وزن خالص (kg) DIN flange		
				DIN flange		D1		D2	D3
				H1	H2				
PCR 64-1-1	4	2900	100	563	889	220	161	280	88.9
PCR 64-1	5.5			563	613	235	197	300	108.3
PCR 64-2-2	7.5			646	702	235	197	300	118.7
PCR 64-2-1	11			756	1261	318	245	350	159.3
PCR 64-2	11			756	1261	318	245	350	159.3
PCR 64-3-2	15			838	1348	318	245	350	174.0
PCR 64-3-1	15			838	1348	318	245	350	174.0
PCR 64-3	18.5			838	1388	318	245	350	198.9
PCR 64-4-2	18.5			921	1471	318	245	350	202.9
PCR 64-4-1	22			921	1501	358	265	350	245.7
PCR 64-4	22			921	1501	358	265	350	245.7
PCR 64-5-2	30			1003	1663	420	295	400	314.3
PCR 64-5-1	30			1003	1663	420	295	400	314.3
PCR 64-5	30			1003	1663	420	295	400	314.3
PCR 64-6-2	30			1086	1746	420	295	400	318.2
PCR 64-6-1	37			1086	1746	420	295	400	331.2
PCR 64-6	37			1086	1746	420	295	400	331.2
PCR 64-7-2	37			1168	1828	420	295	400	335.3
PCR 64-7-1	37			1168	1828	420	295	400	335.3
PCR 64-7	45			1172	1862	470	325	450	393.4
PCR 64-8-2	45	1255	1945	470	325	450	397.5		
PCR 64-8-1	45	1255	1945	470	325	450	397.5		

**منحنی های عملکردی پمپ عمودی طبقاتی پمپیران سری PCR - 90**





## پمپ عمودی طبقاتی پمپیران سری PCR - 90



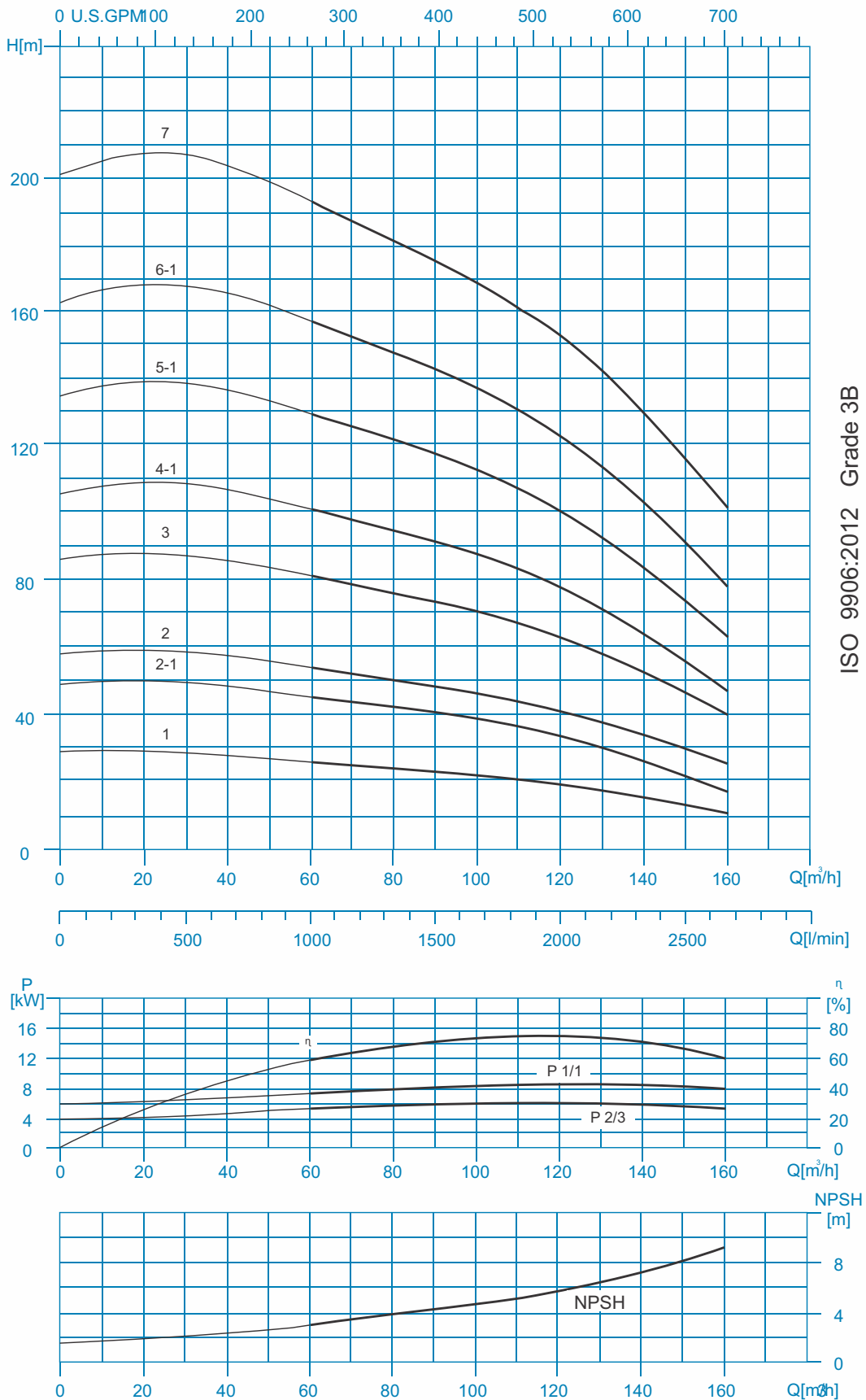
### مشخصات فنی

دهانه خروجی: 25 الی 125 میلیمتر  
 دبی: 0.7 الی 180 متر مکعب بر ساعت  
 هد: 275 متر  
 دمای کاری: 15- الی 120 درجه سانتی گراد  
 دمای محیط: حداکثر تا 50 درجه سانتی گراد  
 کلاس حفاظت موتور: IP 55  
 کلاس عایق: F  
 ولتاژ ورودی استاندارد:  
 تکفاز V - 50 Hz 240/X 220 1  
 سه فاز V - 50 Hz 415/X 380 3

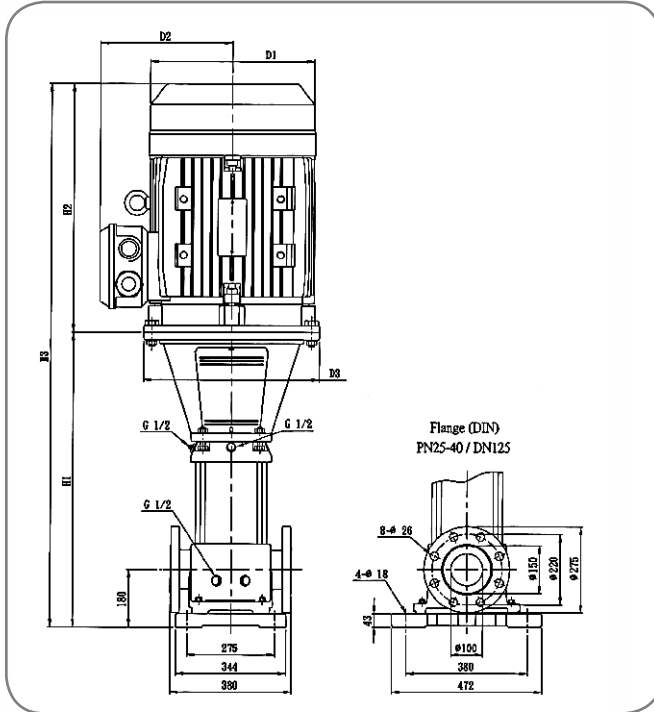
### جدول مشخصات ابعاد و اوزان پمپ عمودی طبقاتی پمپیران سری PCR - 90

مدل پمپ	موتور		فلنج ها (mm)	PCR ابعاد (mm)					وزن خالص (kg) DIN flange
	P [KW]	rpm		DIN flange		D1	D2	D3	
				H1	H2				
PCR 90-1-1	5.5	2900	100	572	934	235	197	300	122.2
PCR 90-1	7.5			572	970	235	197	300	128.5
PCR 90-2-2	11			774	1379	318	245	350	175.5
PCR 90-2	15			774	1284	318	245	350	184.5
PCR 90-3-2	18.5			866	1416	318	245	350	214.7
PCR 90-3	22			866	1446	358	265	350	257.5
PCR 90-4-2	30			958	1418	420	295	400	327.3
PCR 90-4	30			958	1418	420	295	400	327.3
PCR 90-5-2	37			1050	1710	420	295	400	346.9
PCR 90-5	37			1050	1710	420	295	400	346.9
PCR 90-6-2	45			1142	1832	470	325	450	410.2
PCR 90-6	45			1142	1832	470	325	450	410.2

**منحنی های عملکردی پمپ عمودی طبقاتی پمپیران سری PCR - 120**



## پمپ عمودی طبقاتی پمپیران سری PCR - 120



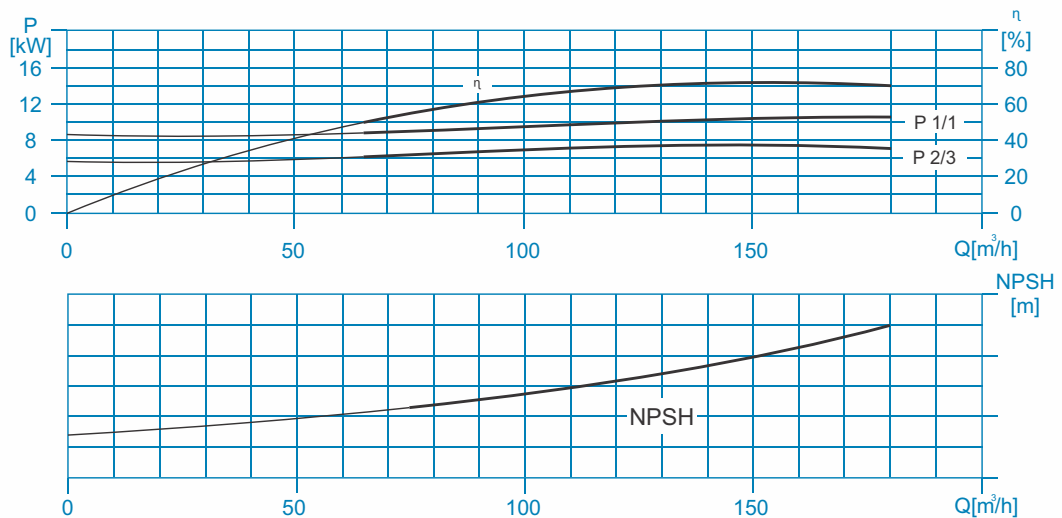
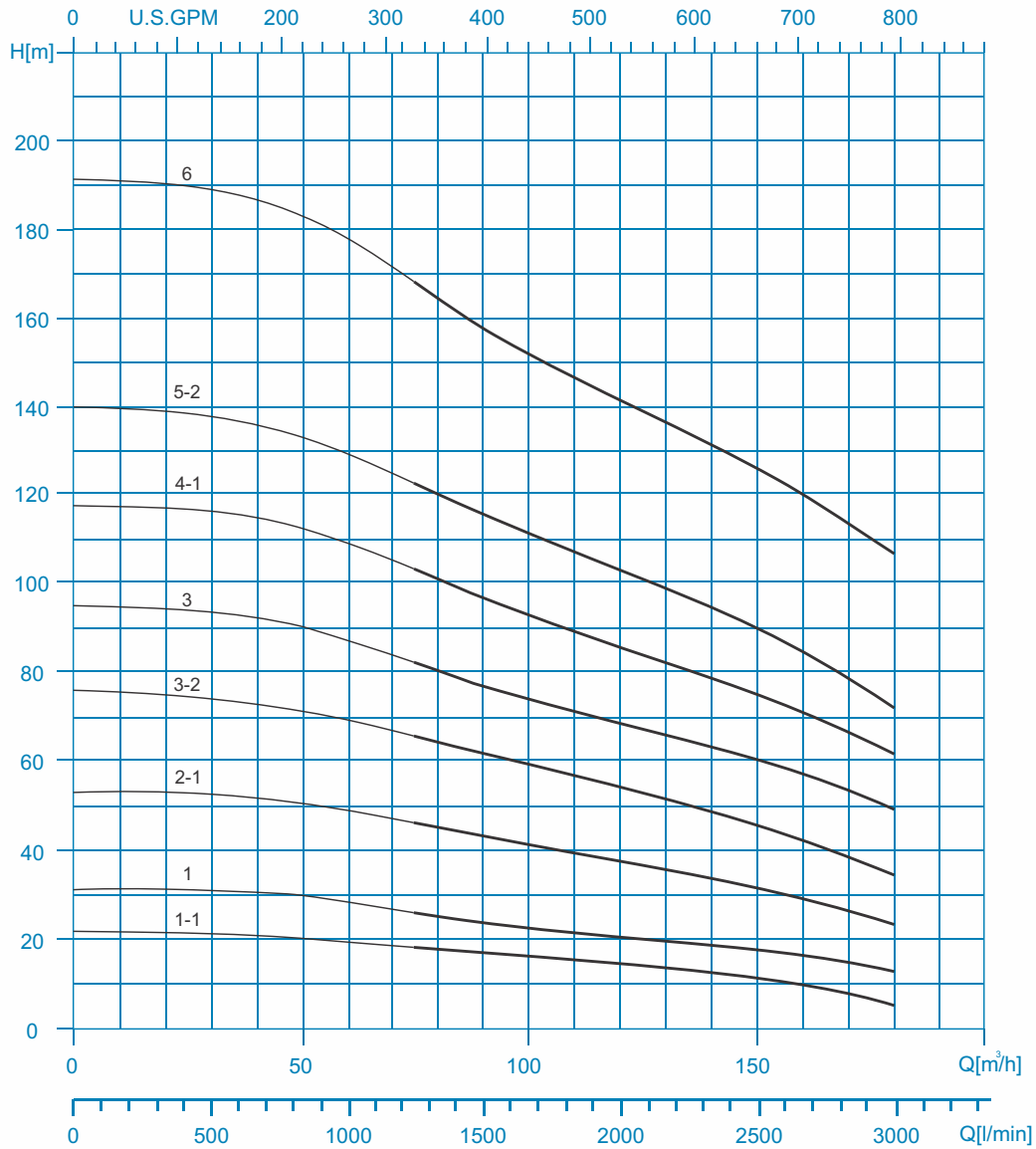
### مشخصات فنی

- دهانه خروجی: 25 الی 125 میلیمتر
- دبی: 0.7 الی 180 متر مکعب بر ساعت
- هد: 275 متر
- دمای کاری: 15- الی 120 درجه سانتی گراد
- دمای محیط: حداکثر تا 50 درجه سانتی گراد
- کلاس حفاظت موتور: IP 55
- کلاس عایق: F
- ولتاژ ورودی استاندارد:
- تکفاز V - 50 Hz 240/X 220 1
- سه فاز V - 50 Hz 415/X 380 3

### جدول مشخصات ابعاد و اوزان پمپ عمودی طبقاتی پمپیران سری PCR - 120

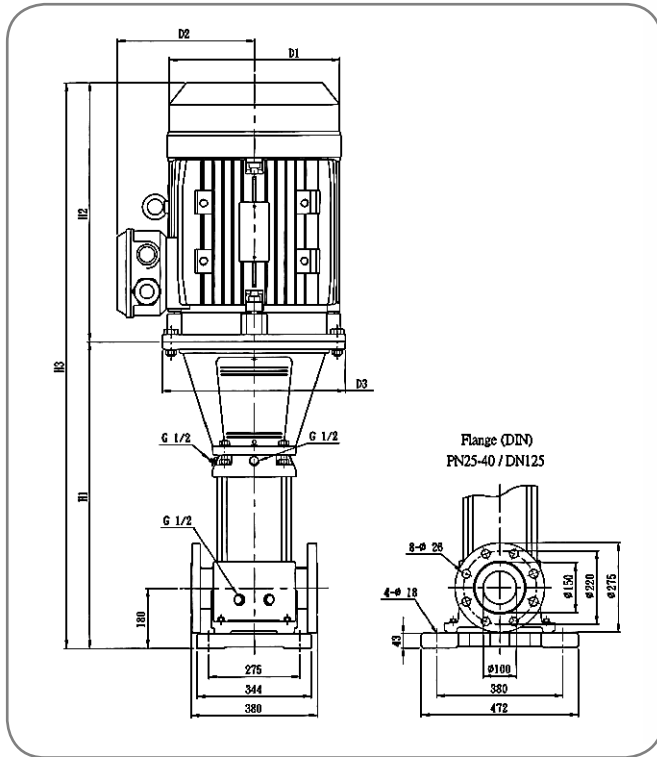
مدل پمپ	موتور		PCR							وزن خالص (kg) DIN flange
	P [KW]	rpm	فلنج ها (mm)	ابعاد (mm)						
				DIN flange			D1	D2	D3	
				H1	H2	H3				
PCR 120-1-1	11	2900	125	834	505	1339	318	245	350	200.1
PCR 120-2-1	18.5			990	550	1540	318	245	350	245.1
PCR 120-2	22			990	580	1570	358	265	350	291.8
PCR 120-3	30			1145	660	1805	420	295	400	362.5
PCR 120-4-1	37			1301	660	1961	420	295	400	385.5
PCR 120-5-1	45			1460	690	2150	470	325	450	453.6
PCR 120-6-1	55			1642	770	2412	510	355	550	578.8
PCR 120-7	75			1797	846	2642	580	410	550	751.4

**منحنی های عملکردی پمپ عمودی طبقاتی پمپیران سری PCR - 150**





## پمپ عمودی طبقاتی پمپیران سری PCR - 150



### مشخصات فنی

دهانه خروجی: 25 الی 125 میلیمتر

دبی: 0.7 الی 180 متر مکعب بر ساعت

هد: 275 متر

دمای کاری: 15- الی 120 درجه سانتی گراد

دمای محیط: حداکثر تا 50 درجه سانتی گراد

کلاس حفاظت موتور: IP 55

کلاس عایق: F

ولتاژ ورودی استاندارد:

تکفاز V - 50 Hz 240/X 220 1

سه فاز V - 50 Hz 415/X 380 3

### جدول مشخصات ابعاد و اوزان پمپ عمودی طبقاتی پمپیران سری PCR - 150

مدل پمپ	موتور		PCR							وزن خالص (kg) DIN flange
	P [KW]	rpm	فلنج ها (mm)	ابعاد (mm)						
				DIN flange			D1	D2	D3	
				H1	H2	H3				
PCR 150-1-1	11	2900	125	834	505	1339	318	245	350	200.0
PCR 150-1	15			834	510	1344	318	245	350	210.1
PCR 150-2-1	22			990	580	1570	358	265	350	287.8
PCR 150-3-2	30			1145	660	1805	420	295	400	362.3
PCR 150-3	37			1145	660	1805	420	295	400	375.4
PCR 150-4-1	45			1305	690	1995	470	325	450	443.4
PCR 150-5-2	55			1486	770	2256	510	355	550	568.7
PCR 150-6	75			1642	845	2487	580	410	550	741.0

# SUBMERSIBLE ELECTROPUMP



## سری URD پمپیران

### الکترو پمپ شناور تک فاز پمپیران

با توجه به اینکه استفاده از الکتروپمپ های شناور سه فاز نیاز به انشعاب سه فاز دارند و در بعضی مواقع دسترسی به آن امکان پذیر نیست، الکتروپمپ های شناور به صورت تکفاز می توانند در بسیاری از این موارد نیاز مشتریان را برآورده سازند. الکتروپمپ های تکفاز در 8 منحنی عملکرد مختلف عرضه می شوند.

#### کاربردها

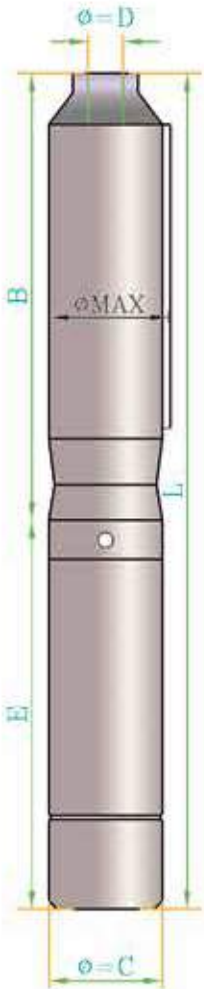
- کشاورزی
- باغبانی
- آبماها
- کاربردهای خانگی
- ویلاهای شخصی
- تاسیسات ساختمانی

#### مشخصات فنی

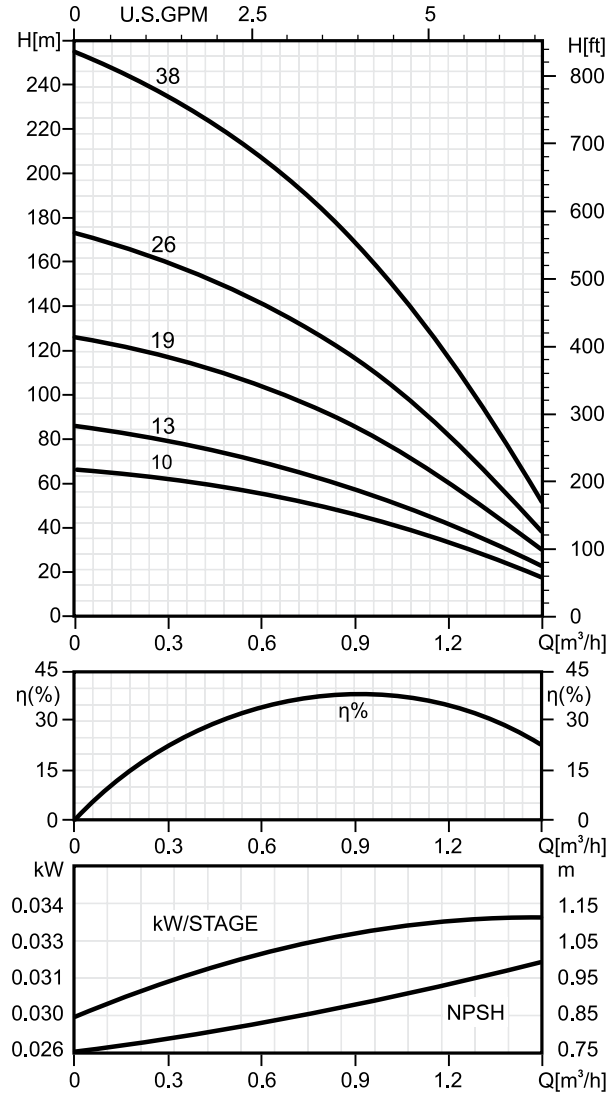
- حداکثر آبدهی : 24 متر مکعب بر ساعت
- حداکثر ارتفاع : 253 متر
- توان خروجی : 0.37 الی 2.2 کیلووات
- طراحی الکترو موتور بر اساس استاندارد IEC34
- طراحی کویلینگ و پمپ بر اساس استاندارد NEMA
- بدنه و قطعات فلزی: استنلس استیل
- درجه حرارت سیال 30 درجه سانتی گراد

**الکترو پمپ شناور تک فاز پمپیران سری URD 101**

منحنی های عملکرد الکترو پمپ شناور تک فاز پمپیران سری URD 101



**ISO 9906: 2012-Grade 3B**



**جدول ارتفاع و آبدهی الکتروپمپ های شناور تکفاز پمپیران سری URD 101**

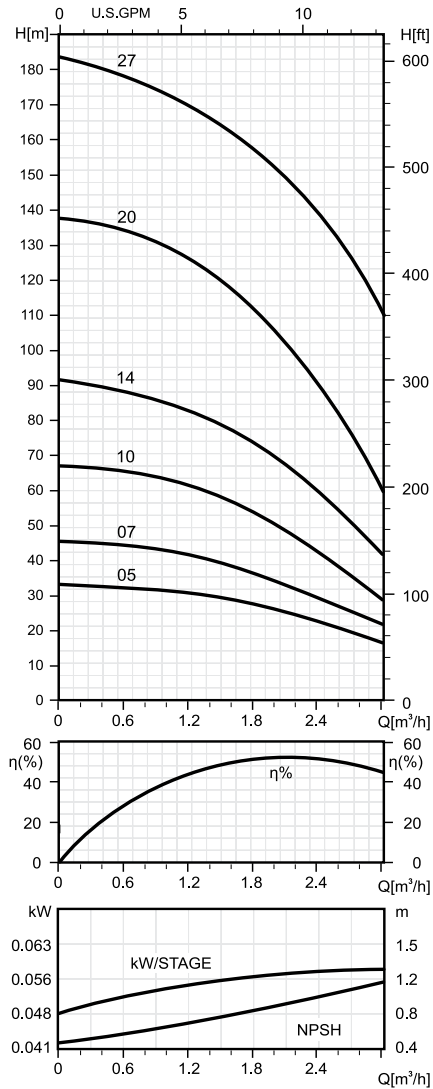
الکتروموتور+پمپ	آبدهی (مترمکعب در ساعت)							ارتفاع (متر)				
	0.0	0.3	0.6	0.9	1.2	1.5	1.8					
	URD 101/10+4E0.371/2	66	63	55	46	32	17					
URD 101/13+4E0.371/2	86	78	70	57	41	23	2					
URD101/19+4E0.551/2	126	118	105	86	60	30	5					
URD 101/26+4E0.751/2	173	160	141	117	81	39	7					
URD 101/38+4E1.11/2	253	234	208	169	117	52	10					

**جدول مشخصات ابعاد و اوزان الکتروپمپ های شناور تکفاز پمپیران سری URD 101**

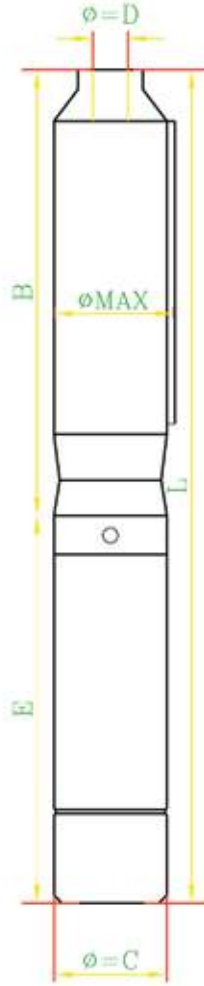
الکتروموتور+پمپ	موتور		جریان نامی (A)	ابعاد						وزن (Kg)		
	KW	HP		L	E	B	Ø=C	Ø=D	ØMAX	موتور	پمپ	کل
URD 101/10+4E0.371/2	0.37	0.5	3.4	670	349	324	98	1 1/4"	100	10.6	3.3	13.9
URD 101/13+4E0.371/2	0.37	0.5	3.4	723	346	377	98	1 1/4"	100	11.0	3.7	14.7
URD 101/19+4E0.551/2	0.55	0.75	4.3	846	365	481	98	1 1/4"	100	12.9	4.7	17.6
URD 101/26+4E0.751/2	0.75	1	6	1022	380	642	98	1 1/4"	100	14.6	5.8	20.4
URD 101/38+4E1.11/2	1.1	1.5	8.3	1307	405	902	98	1 1/4"	100	19.2	9.2	28.4



**الکترو پمپ شناور تک فاز پمپیران سری URD 102**  
منحنی های عملکرد الکترو پمپ شناور تک فاز پمپیران سری URD 102



**ISO 9906: 2012-Grade 3B**



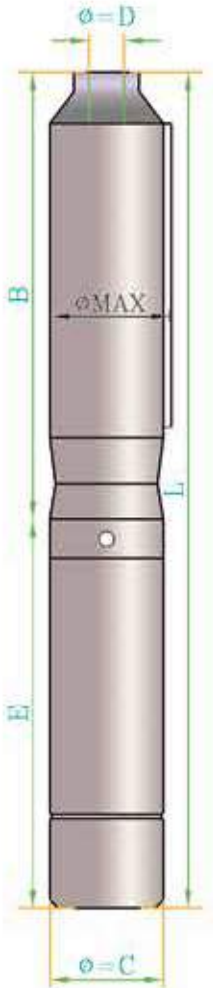
**جدول ارتفاع و آبدهی الکترو پمپ های شناور تکفاز پمپیران سری URD 102**

الکترو موتور + پمپ	آبدهی (مترمکعب در ساعت)									
	0.0	0.9	1.2	1.5	1.8	2.1	2.4	2.7	3	
	ارتفاع (متر)									
URD 102/05+4E0.371/2	34	32	31	29	27	25	23	19	16	
URD 102/07+4E0.371/2	46	43	42	39	36	33	29	26	22	
URD 102/10+4E0.551/2	67	64	61	58	54	49	43	36	28	
URD 102/14+4E0.751/2	92	86	83	79	74	67	60	52	42	
URD 102/20+4E1.11/2	139	131	127	120	111	101	90	75	60	
URD 102/27+4E1.51/2	184	173	168	157	146	135	124	103	86	

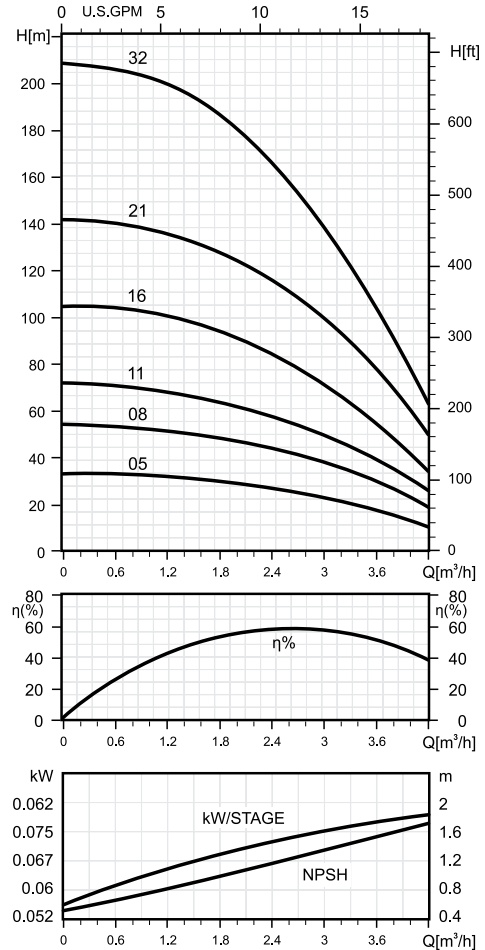
**جدول مشخصات ابعاد و اوزان الکترو پمپ های شناور تکفاز پمپیران سری URD 102**

الکترو موتور + پمپ	موتور		جریان نامی	ابعاد						وزن (Kg)		
	KW	HP		A	L	E	B	$\phi = C$	$\phi = D$	$\phi = \text{MAX}$	موتور	پمپ
URD 102/05+4E0.371/2	0.37	0.5	3.4	582	346	236	98	1 1/4"	100	9.8	2.5	12.5
URD 102/07+4E0.371/2	0.37	0.5	3.4	617	346	271	98	1 1/4"	100	10.1	2.8	12.9
URD 102/10+4E0.551/2	0.55	0.75	4.3	689	365	324	98	1 1/4"	100	11.5	3.3	14.8
URD 102/14+4E0.751/2	0.75	1	6	774	380	394	98	1 1/4"	100	12.7	3.9	16.6
URD 102/20+4E1.1 1/2	1.1	1.5	8.3	904	405	499	98	1 1/4"	100	14.9	4.9	19.8
URD 102/27+4E1.5 1/2	1.5	2	10.2	1061	439	622	98	1 1/4"	100	18.4	6.6	25

**الکترو پمپ شناور تک فاز پمپیران سری 103 URD**  
منحنی های عملکرد الکترو پمپ شناور تک فاز پمپیران سری 103 URD



**ISO 9906: 2012-Grade 3B**



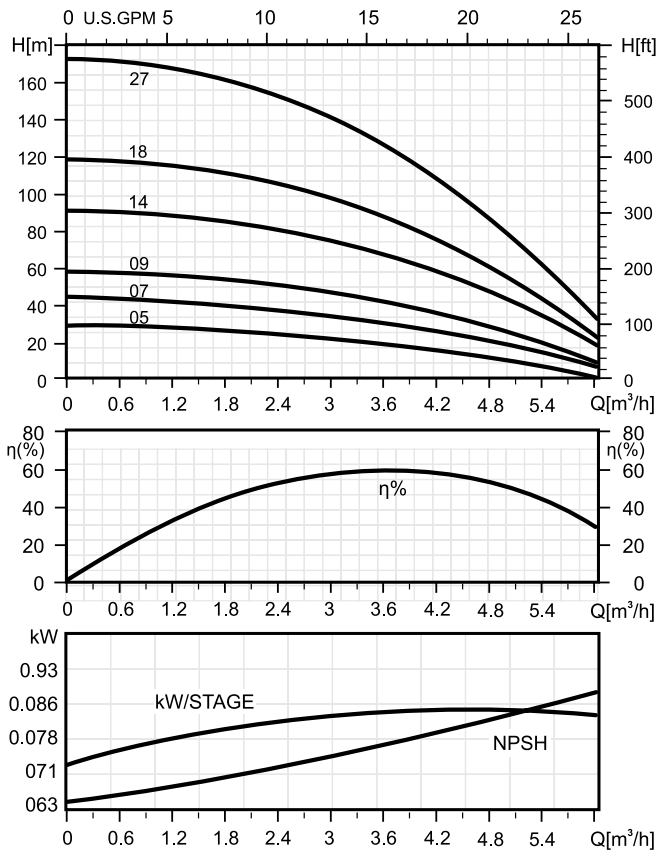
**جدول ارتفاع و آبدهی الکتروپمپ های شناور تکفاز پمپیران سری 103 URD**

الکتروموتور+پمپ	آبدهی (مترمکعب در ساعت)									
	0.0	1.2	1.5	1.8	2.1	2.4	2.7	3.0	3.6	4.2
	ارتفاع (متر)									
URD 103/05+4E0.371/2	34	32	31	30	29	27	25	23	18	11
URD 103/08+4E0.551/2	54	51	50	49	46	43	41	38	30	19
URD 103/11+4E0.751/2	72	68	66	64	61	58	54	49	38	26
URD 103/16+4E0.1.11/2	106	101	98	95	89	83	77	70	54	33
URD 103/21+4E1.51/2	142	135	132	127	122	115	108	100	79	49
URD 103/32+4E2.21/2	208	200	194	187	177	165	152	138	104	62

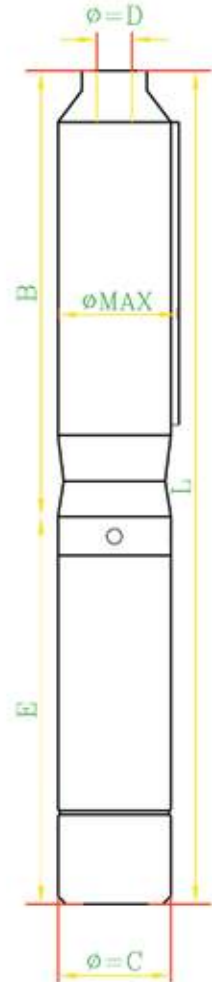
**جدول مشخصات ابعاد و اوزان الکتروپمپ های شناور تکفاز پمپیران سری 103 URD**

الکتروموتور+پمپ	موتور		جریان نامی	ابعاد						وزن (Kg)		
	KW	HP		A	L	E	B	Ø=C	Ø=D	ØMAX	موتور	پمپ
URD 103/05+4E0.371/2	0.37	0.5	3.4	582	346	236	98	1¼"	100	9.8	2.5	12.3
URD 103/08+4E0.551/2	0.55	0.75	4.3	654	365	289	98	1¼"	100	11.1	2.9	14
URD 103/11+4E0.751/2	0.75	1	6	722	380	342	98	1¼"	100	12.2	3.4	15.6
URD 103/16+4E0.1.11/2	1.1	1.5	8.3	835	405	430	98	1¼"	100	14.2	4.2	18.4
URD 103/21+4E1.51/2	1.5	2	10.2	959	440	519	98	1¼"	100	16.5	5.0	21.5
URD 103/32+4E2.21/2	2.2	3	14.9	1282	495	787	98	1¼"	100	22.1	8.1	30.2

**الکترو پمپ شناور تک فاز پمپیران سری URD 104**  
منحنی های عملکرد الکترو پمپ شناور تک فاز پمپیران سری URD 104



**ISO 9906: 2012-Grade 3B**



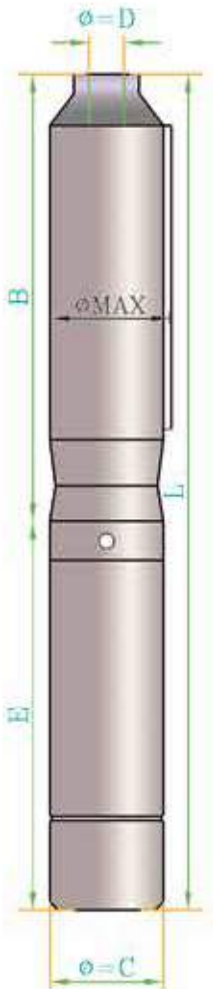
**جدول ارتفاع و آبدهی الکتروپمپ های شناور تکفاز پمپیران سری URD 104**

الکتروموتور+پمپ	آبدهی (مترمکعب در ساعت)											
	0.0	1.5	1.8	2.1	2.4	2.7	3.0	3.6	4.2	4.8	5.4	6.0
	ارتفاع (متر)											
URD 104/05+4E0.371/2	33	29	28	27	26	25	24	21	18	13	8	3
URD 104/07+4E0.551/2	46	43	42	41	39	38	36	33	28	22	15	7
URD 104/09+4E0.751/2	59	55	54	52	51	49	47	43	37	28	20	10
URD 104/14+4E0.1.11/2	93	87	86	83	81	79	76	68	58	47	33	20
URD 104/18+4E1.51/2	120	113	111	108	105	102	98	88	75	60	42	25
URD 104/27+4E2.21/2	175	164	161	157	152	147	141	127	109	87	61	35

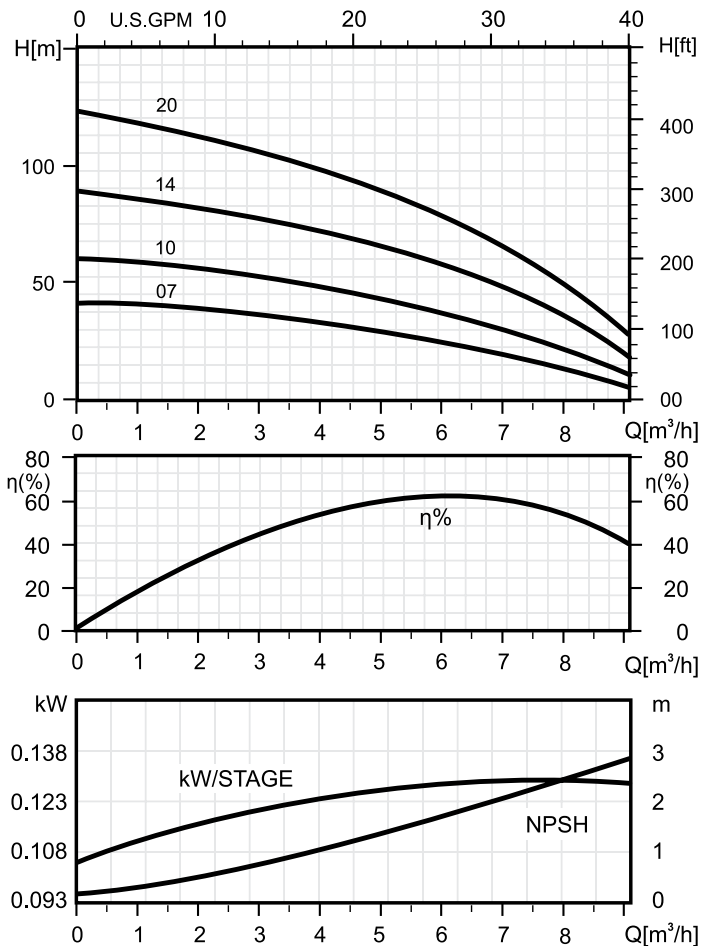
**جدول مشخصات ابعاد و اوزان الکتروپمپ های شناور تکفاز پمپیران سری URD 104**

الکتروموتور+پمپ	موتور		جریان نامی A	ابعاد						وزن (Kg)		
	KW	HP		L	E	B	Ø=C	Ø=D	ØMAX	موتور	پمپ	کل
URD 104/05+4E0.371/2	0.37	0.5	3.4	603	346	257	98	1 1/4"	100	10.0	2.7	12.7
URD 104/07+4E0.551/2	0.55	0.75	4.3	666	365	301	98	1 1/4"	100	11.2	3.0	14.2
URD 104/09+4E0.751/2	0.75	1	6	724	380	344	98	1 1/4"	100	12.1	3.3	15.4
URD 104/14+4E0.1.11/2	1.1	1.5	8.3	857	405	452	98	1 1/4"	100	14.1	4.1	18.2
URD 104/18+4E1.51/2	1.5	2	10.2	978	440	538	98	1 1/4"	100	16.2	4.7	20.9
URD 104/27+4E2.21/2	2.2	3	14.9	1300	495	805	98	1 1/4"	100	21.2	7.2	28.4

**الکترو پمپ شناور تک فاز پمپیران سری URD 106**  
منحنی های عملکرد الکترو پمپ شناور تک فاز پمپیران سری URD 106



**ISO 9906: 2012-Grade 3B**



**جدول ارتفاع و آبدی الکتروپمپ های شناور تکفاز پمپیران سری URD 106**

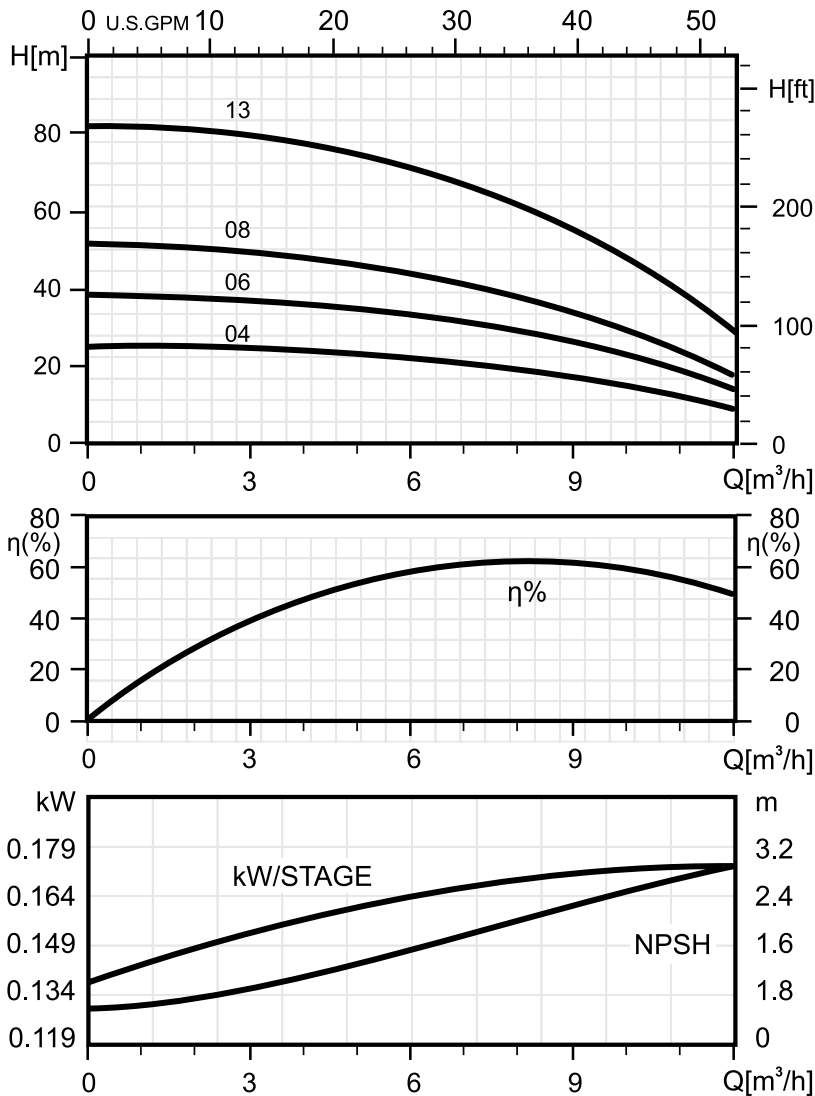
الکتروموتور+پمپ	آبدی (مترمکعب در ساعت)									
	0.0	3	3.6	4.2	4.8	5.4	6	7.2	8.4	
	ارتفاع (متر)									
URD 106/07+4E0.751/2	42	36	34	32	30	28	25	19	11	
URD 106/10+4E1.11/2	62	53	51	48	45	41	38	29	18	
URD 106/14+4E1.51/2	90	77	74	71	68	63	59	46	28	
URD 106/20+4E2.21/2	125	107	102	97	92	86	80	62	40	

**جدول مشخصات ابعاد و اوزان الکتروپمپ های شناور تکفاز پمپیران سری URD 106**

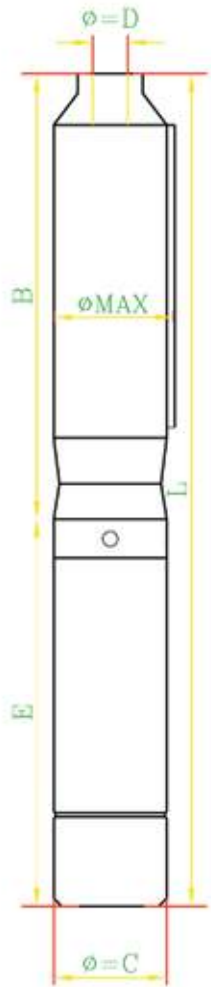
الکتروموتور+پمپ	موتور		جریان نامی (A)	ابعاد						وزن (Kg)		
	KW	HP		L	E	B	Ø=C	Ø=D	ØMAX	موتور	پمپ	کل
URD 106/07+4E0.751/2	0.75	1	6	770	380	390	98	2"	100	12.5	3.7	16.2
URD 106/10+4E1.11/2	1.1	1.5	8.3	888	405	483	98	2"	100	14.6	4.6	19.2
URD 106/14+4E1.51/2	1.5	2	10.2	1012	405	607	98	2"	100	17.2	5.7	22.9
URD 106/20+4E2.21/2	2.2	3	14.9	1326	495	831	98	2"	100	21.5	7.5	29.0



**الکترو پمپ شناور تک فاز پمپیران سری URD 108**  
منحنی های عملکرد الکترو پمپ شناور تک فاز پمپیران سری URD 108



**ISO 9906: 2012-Grade 3B**



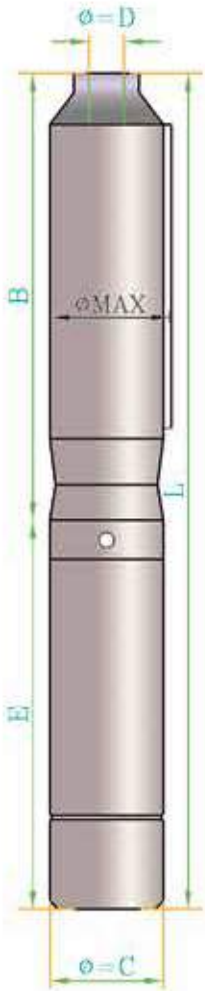
**جدول ارتفاع و آبدهی الکتروپمپ های شناور تکفاز پمپیران سری URD 108**

الکتروموتور+پمپ	آبدهی (مترمکعب در ساعت)									
	0.0	4.8	5.4	6.0	7.2	8.4	9.6	10.8	12	
	ارتفاع (متر)									
URD 108/04+4E0.751/2	26	23	22	21	20	18	16	12	9	
URD 108/06+4E1.11/2	38	35	34	33	31	28	24	19	14	
URD 108/08+4E1.51/2	52	47	45	44	41	37	31	25	18	
URD 108/13+4E2.21/2	82	75	73	71	66	59	50	40	30	

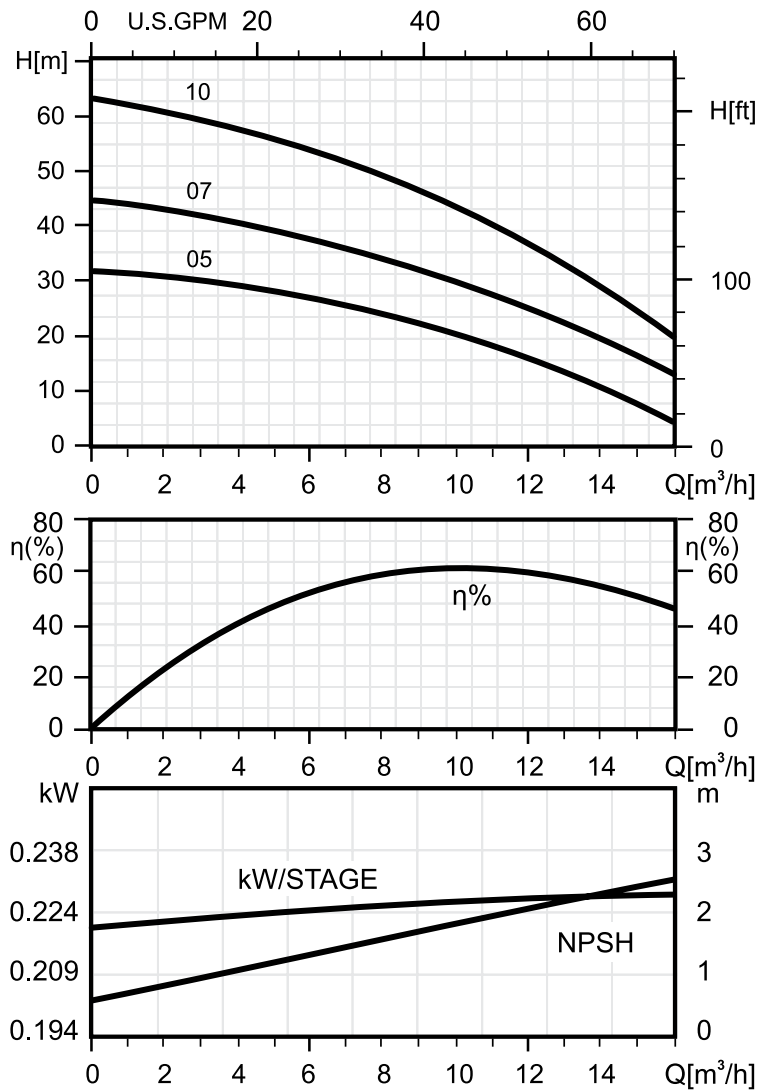
**جدول مشخصات ابعاد و اوزان الکتروپمپ های شناور تکفاز پمپیران سری URD 108**

الکتروموتور+پمپ	موتور		جریان نامی A	ابعاد						وزن (Kg)		
	KW	HP		L	E	B	Ø=C	Ø=D	ØMAX	موتور	پمپ	کل
URD 108/04+4E0.751/2	0.75	1	6	674	380	294	98	2"	100	11.6	2.8	14.4
URD 108/06+4E1.11/2	1.1	1.5	8.3	761	405	356	98	2"	100	13.4	3.4	16.8
URD 108/08+4E1.51/2	1.5	2	10.2	858	440	418	98	2"	100	15.5	4.0	19.5
URD 108/13+4E2.21/2	2.2	3	14.9	106.8	495	573	98	2"	100	19.5	5.5	25.0

**الکترو پمپ شناور تک فاز پمپیران سری 112 URD**  
منحنی های عملکرد الکترو پمپ شناور تک فاز پمپیران سری 112 URD



**ISO 9906: 2012-Grade 3B**



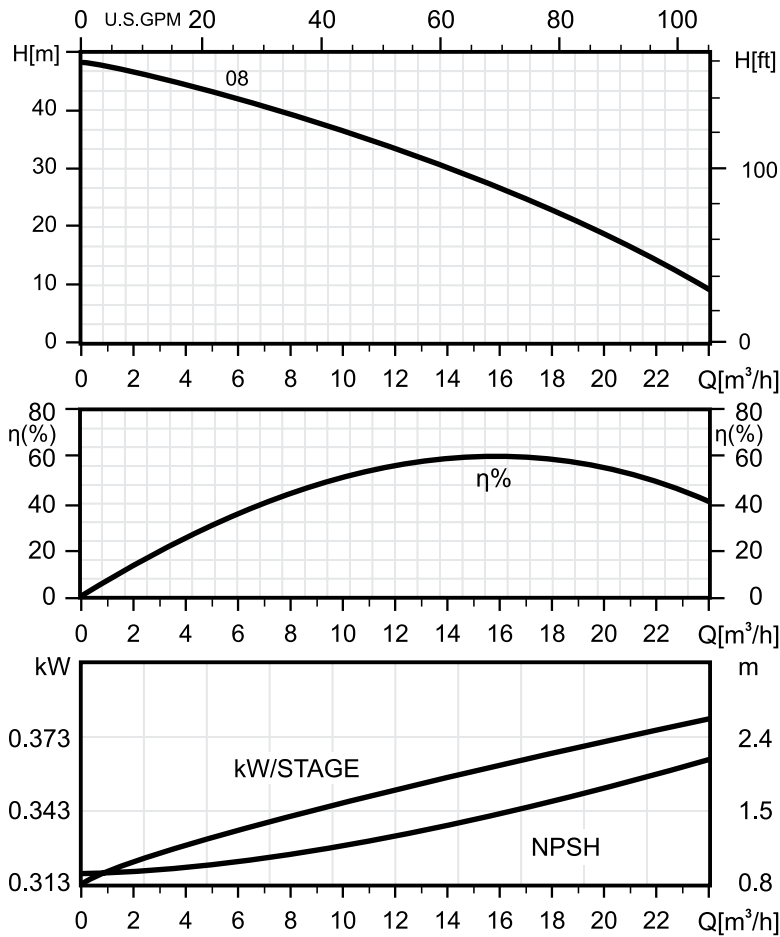
**جدول ارتفاع و آبدهی الکتروپمپ های شناور تکفاز پمپیران سری 112 URD**

الکتروموتور+پمپ	آبدهی (مترمکعب در ساعت)										
	0.0	6	7.2	8.4	9.6	10.8	12	13.2	14.4	15.6	
	ارتفاع (متر)										
URD112/05 + 4E1. 1 /2	32	26	25	23	22	20	18	16	13	10	
URD 112/07+4E1.5 1 /2	45	37	36	33	31	28	25	22	18	14	
URD 112/10 +4E 2.2 1 /2	64	54	52	48	44	41	36	32	26	20	

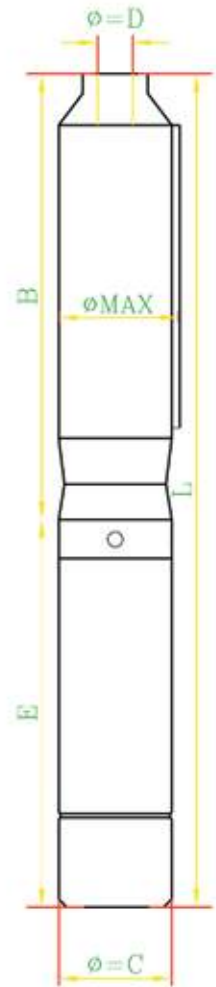
**جدول مشخصات ابعاد و اوزان الکتروپمپ های شناور تکفاز پمپیران سری 112 URD**

الکتروموتور+پمپ	موتور		جریان نامی (A)	ابعاد						وزن(Kg)		
	KW	HP		L	E	B	Ø=C	Ø=D	ØMAX	موتور	پمپ	کل
URD 112/05 + 4E1.1 1 /2	1.1	1.5	8.3	974	400	384	98	2"	100	14	4.4	18.4
URD 112/07 + 4E1.5 1 /2	1.5	2	10.2	974	440	634	98	2"	100	16.8	5.3	22.1
URD 112/10 + 4E 2.2 1 /2	2.2	3	14.9	1185	495	690	98	2"	100	20.7	6.7	27.4

**الکترو پمپ شناور تک فاز پمپیران سری URD 118**  
منحنی های عملکرد الکترو پمپ شناور تک فاز پمپیران سری URD 118



**ISO 9906: 2012-Grade 3B**



**جدول ارتفاع و آبدهی الکتروپمپ های شناور تکفاز پمپیران سری URD 118**

الکتروموتور+پمپ	آبدهی (مترمکعب در ساعت)														
	0.0	8.4	9.6	10.8	12	13.2	14.4	15.6	16.8	18	19.2	20.4	21.6	22.8	24
	ارتفاع (متر)														
URD 118/08 +4E 2.21/2	49	39	38	36	34	32	30	28	25	23	20	18	15	12	9

**جدول مشخصات ابعاد و اوزان الکتروپمپ های شناور تکفاز پمپیران سری URD 118**

الکتروموتور+پمپ	موتور		جریان نامی	ابعاد						وزن(Kg)		
	KW	HP		A	L	E	B	$\phi=C$	$\phi=D$	$\phi=MAX$	موتور	پمپ
URD 118/08 +4E 2.21/2	2.2	3	14.9	1171	495	676	98	2"	100	20.3	6.3	6.6

# **SUBMERSIBLE MOTORPUMP**





## پمپ شناور:

مناسب برای پمپاژ آب تصفیه شده و صاف

افزایش فشار

کشاورزی

بدنه پمپ: چدن GG-25

پروانه: چدن GG-25

محور: فولاد St 60 -2

درجه حرارت سیال حداکثر 30 درجه

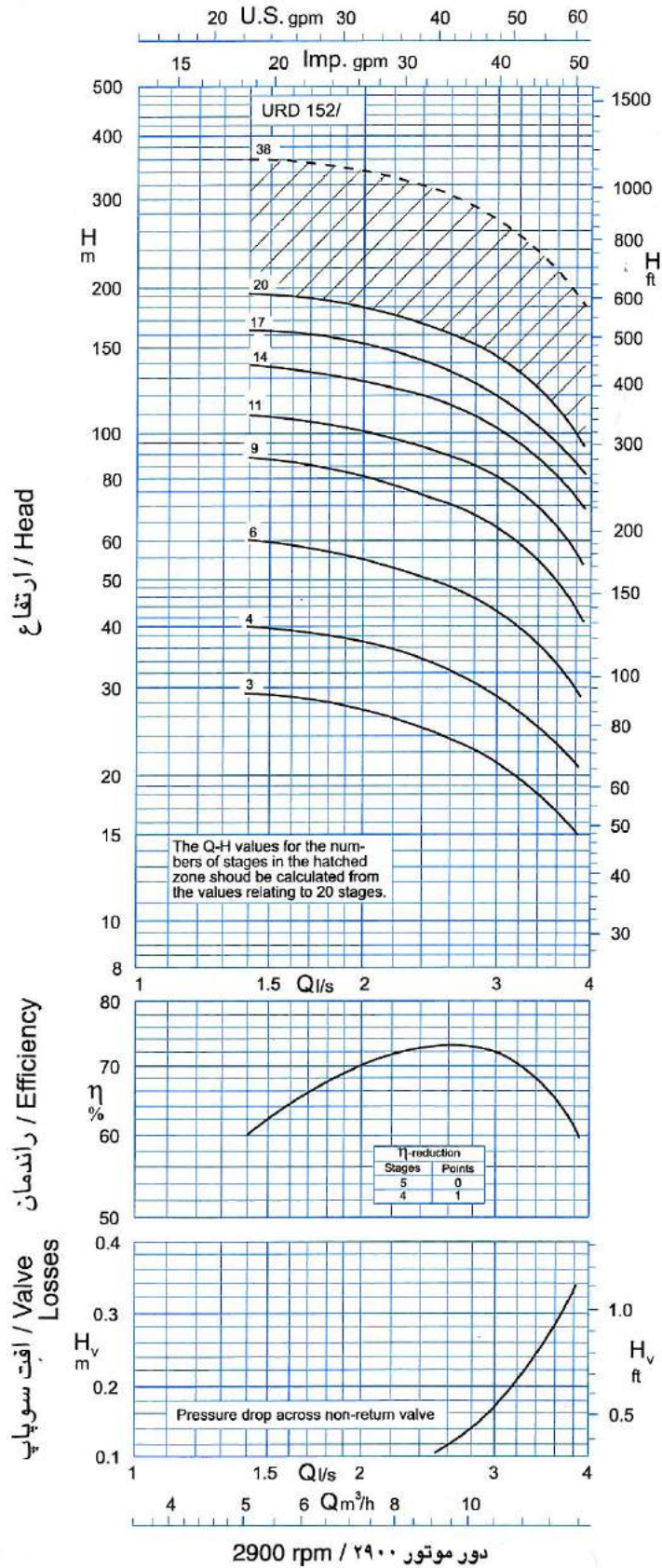
۱۷۵

**الکتروپمپ شناور URD 152 :**

آبدهی به متر مکعب در ساعت (m <sup>3</sup> /h)										پمپ + موتور
14	13	12	11	10	9	8	7	6	5	
ارتفاع کل به متر (m)										
20	26	30	32	33	34	35	37	38	40	6C 0153/2+152/4
28	37	45	47	49	50	52	55	57	59	6C 0223/2+152/6
40	60	66	68	70	74	76	80	82	84	6C 0303/2+152/9
53	62	69	76	83	87	92	96	101	103	6E 33/2+152/14
68	78	87	95	105	111	116	123	125	129	6E 53/2+152/14
81	91	104	113	124	132	142	148	154	156	6E 53/2+152/17
99	114	126	138	149	160	168	177	181	187	6E 73/2+152/20

قطر نامی سوپاپ	طول کلی	ارتفاع فلکه بسته	وزن تقریبی	قطر لوله	قطر چاه	جریان	توان نامی		تعداد طبقه	پمپ + موتور
							Hp	kw		
رزوه ای 1, 1/2	mm	m	kg	.In	.In	A	Hp	kw	4	6C 0153/2+152/4
	1250	48	60	2	8	3.9	2	1.5	6	6C 0223/2+152/6
	1370	71	67	2	8	5.4	3	2.2	9	6C 0303/2+152/9
	1530	101	76	2	8	6.9	4	3	11	6E 33/2+152/14
	1690	122	90	2	8	8.8	5	3.7	14	6E 53/2+152/14
	1825	155	104	2	8	13	7.5	5.5	17	6E 53/2+152/17
	1955	187	111	2	8	13	7.5	5.5	20	6E 73/2+152/20
2090	218	124	2	8	17	10	7.5			

نمودار آبدهی الکتروپمپ شناور URD 152 :



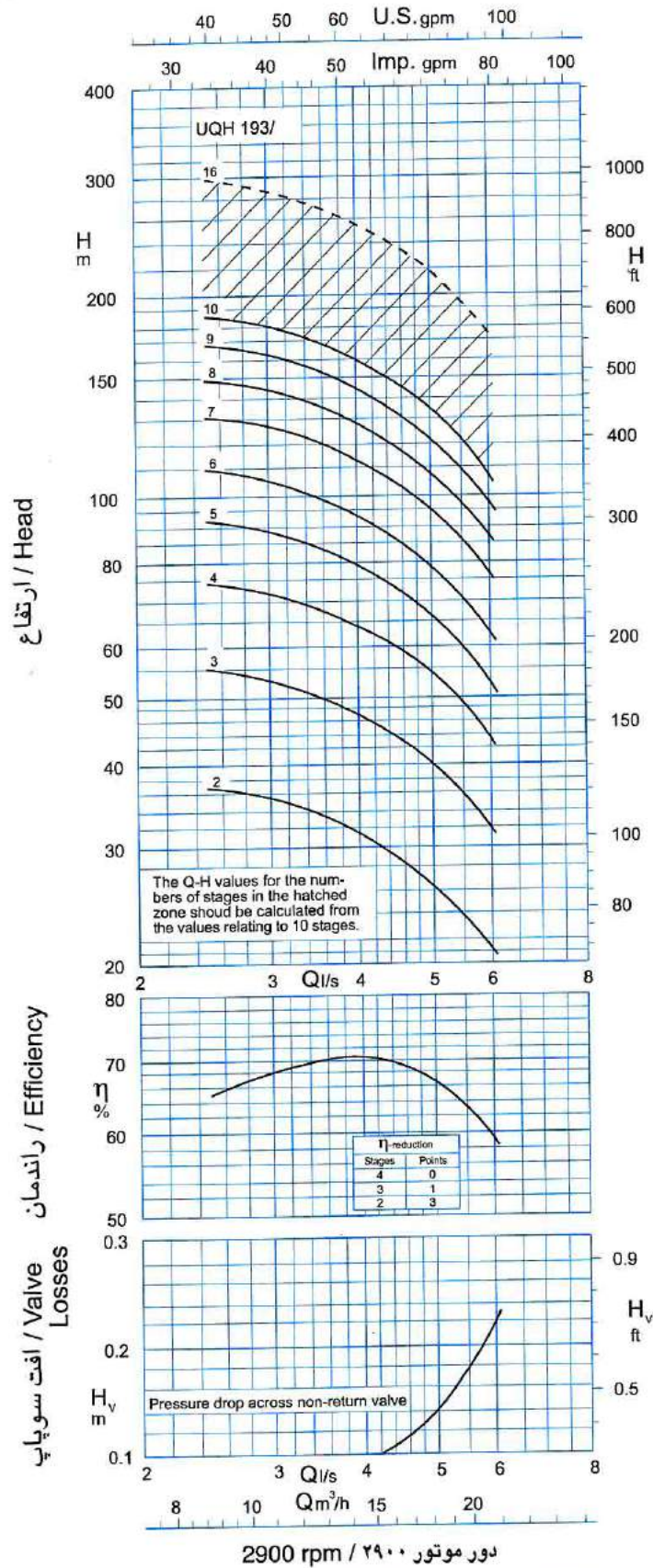
**الکتروپمپ شناور UQH 193 :**

آبدهی به متر مکعب در ساعت (m <sup>3</sup> /h)							پمپ + موتور
20	18	16	14	12	10	8	
ارتفاع کل به متر (m)							
23	26	29	32	33	35	36	6C 0223/2+193/2
36	40	44	48	50	52	53	6E 33/2+193/3
47	53	59	64	67	70	72	6E 53/2+193/4
60	67	74	81	84	87	98	6E 53/2+193/5
70	78	85	92	98	103	105	6E 73/2+193/6
82	90	103	111	117	122	123	7A 93/2+193/7
92	105	116	125	133	138	141	7A 93/2+193/8
107	120	133	143	151	157	161	7A 113/2+193/9
118	133	146	159	168	175	177	7A 113/2+193/10
131	146	165	175	183	194	196	7A 133/2+193/11

قطر نامی سوپاپ	طول کلی	ارتفاع فلکه بسته	وزن تقریبی	قطر لوله	قطر چاه	جریان	توان نامی		تعداد پمپها	پمپ + موتور
							Hp	kw		
رزوه ای 2 اینچ	mm	m	Kg	.In	.In	A	Hp	kw	2	6C 0223/2+193/2
	1291	41	84	2,1/2	10	5.4	3	2.2	3	6E 33/2+193/3
	1435	59	88	2,1/2	10	8.8	5	3.7	4	6E 53/2+193/4
	1560	79	106	2,1/2	10	13	7.5	5.5	5	6E 53/2+193/5
	1605	99	110	2,1/2	10	13	7.5	5.5	6	6E 73/2+193/6
	1720	118	120	2,1/2	10	17	10	7.5	7	7A 93/2+193/7
	1690	139	135	2,1/2	10	20	12.5	9.2	8	7A 93/2+193/8
	1735	159	140	2,1/2	10	20	12.5	9.2	9	7A 113/2+193/9
	1850	197	151	2,1/2	10	24	15	11	10	7A 113/2+193/10
	1895	198	156	2,1/2	10	24	15	11	11	7A 133/2+193/11
	1980	217	168	2,1/2	10	28	18	13	11	



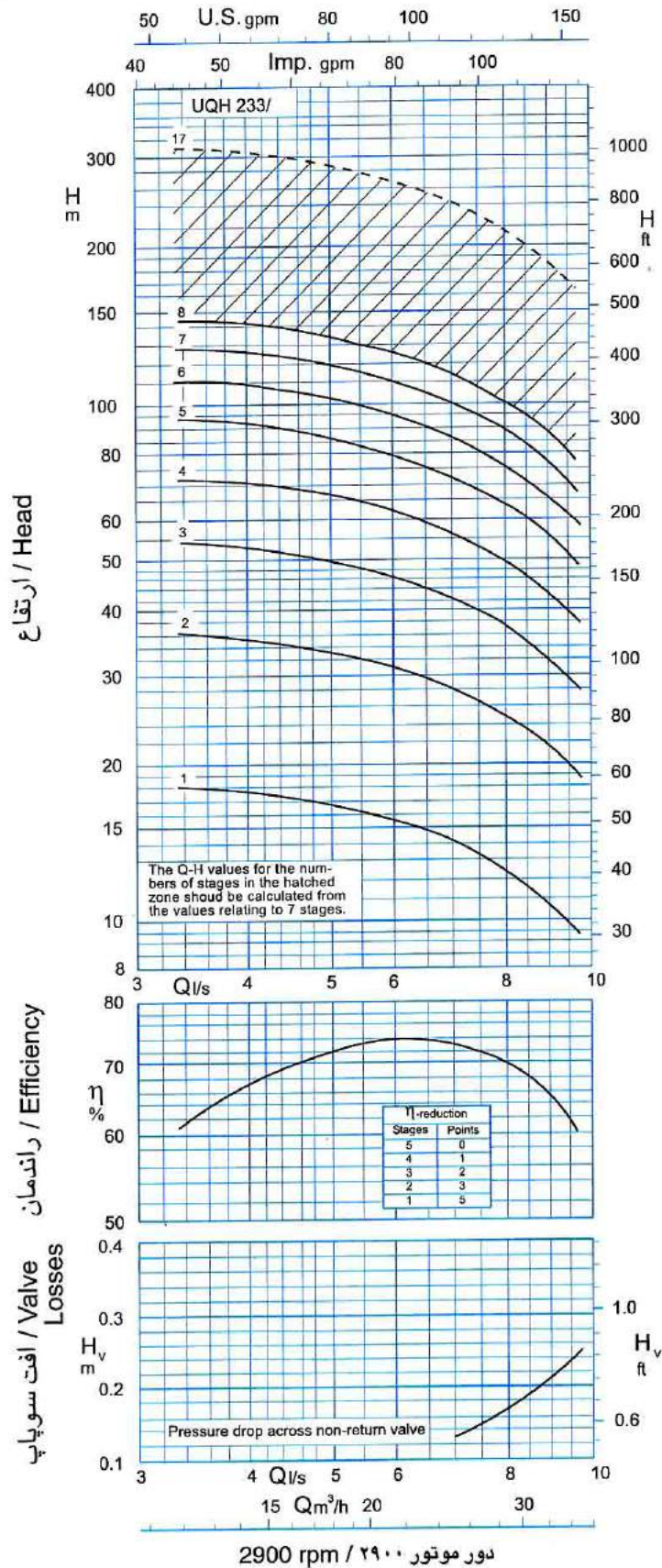
نمودار آبدهی الکتروپمپ شناور UQH 193 :



آبدهی به متر مکعب در ساعت (m <sup>3</sup> /h)					پمپ + موتور
35	30	25	20	15	
ارتفاع کل به متر (m)					
19	24	29	32	35	6E 33/2+233/2
29	37	43	49	52	6E 53/2+233/3
35	46	55	63	69	6E 73/2+233/4
46	59	71	81	86	7A 93/2+233/5
55	72	84	96	104	7A 113/2+233/6
65	83	100	113	122	7A 133/2+233/7
76	94	113	128	138	7A 153/2+233/8
95	117	141	160	172	7A 183/2+233/10
114	141	170	192	207	7A 223/2+233/12
123	152	183	208	224	7A 223/2+233/13

قطر نامی سوپاپ	طول کلی	ارتفاع فلکه بسته	وزن تقریبی	قطر لوله	قطر چاه	جریان	توان نامی		تعداد طبقه	پمپ + موتور
							Hp	kw		
رزوه ای 3 اینچ	mm	m	kg	.ln	.ln	A	Hp	kw		
	1420	40	92	3	10	8.8	5	3.7	2	6E 33/2+233/2
	1555	60	104	3	10	13	7.5	5.5	3	6E 53/2+233/3
	1685	80	115	3	10	17	10	7.5	4	6E 73/2+233/4
	1670	100	131	3	10	20	12.5	9.2	5	7A 93/2+233/5
	1800	120	144	3	10	24	15	11	6	7A 113/2+233/6
	1895	139	157	3	10	28	18	13	7	7A 133/2+233/7
	2015	158	172	3	10	32	20	15	8	7A 153/2+233/8
	2210	177	197	3	10	40	25	18.5	10	7A 183/2+233/10
	2375	197	216	3	10	47	30	22	12	7A 223/2+233/12
2430	216	221	3	10	47	30	22	13	7A 223/2+233/13	

نمودار آبدهی الکتروپمپ شناور URD 233 :



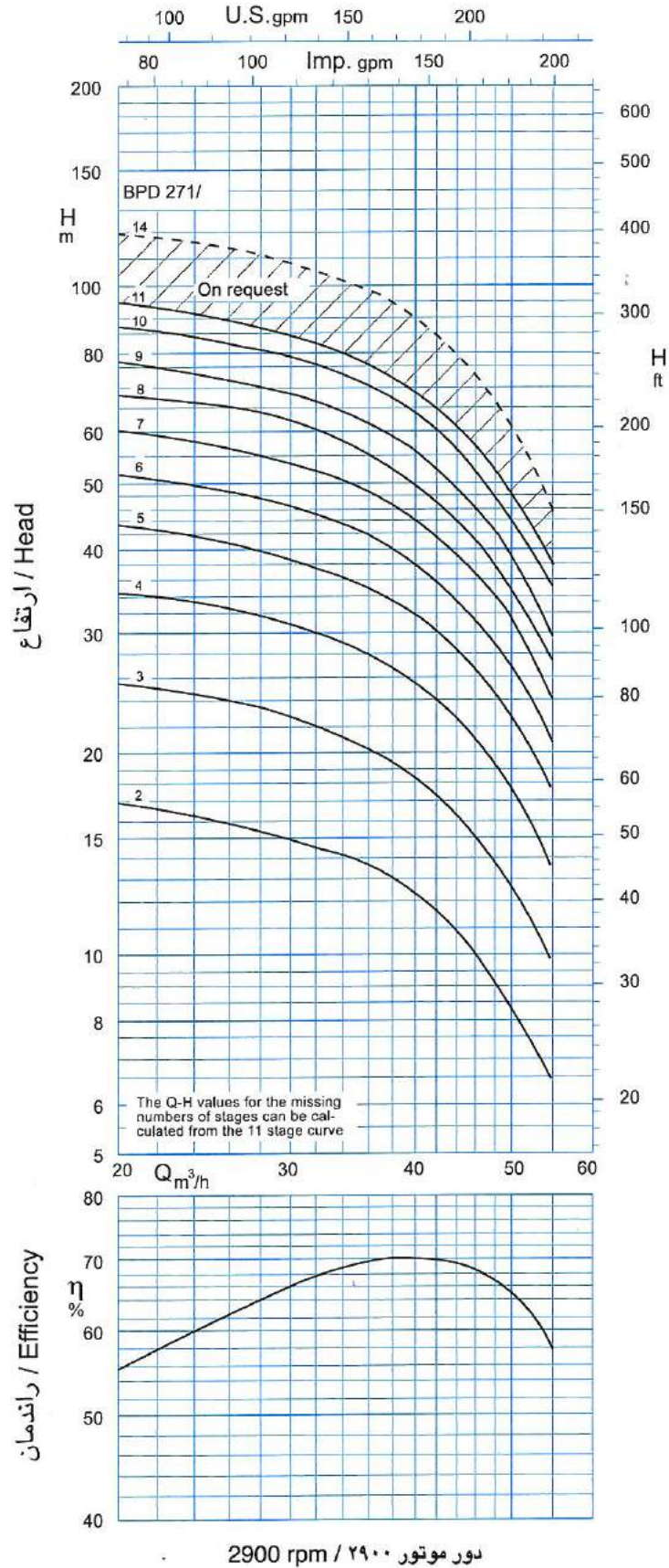
**الکتروپمپ شناور BPD271:**

آبدهی به مترمکعب در ساعت (m <sup>3</sup> /h)								پمپ + موتور
55	50	45	40	35	30	25	20	
ارتفاع کل به متر (m)								
6.5	8.3	10.5	12	14	15	16	17	6E 33/2+271/2
10	13	15.5	17.5	20	22	23	25	6E 33/2+271/3
14	17	21	25	28	30	32	33	6E 53/2+271/4
17	22	26	31	34	38	40	43	6E 53/2+271/5
20	26	31	37	42	45	48	50	6E 73/2+271/6
23	30	37	43	49	52	56	59	6E 73/2+271/7
26	34	42	49	55	60	64	67	7A 93/2+271/8
29	38	47	54	61	66	71	75	7A 93/2+271/9
34	43	52	62	70	76	80	84	7A 113/2+271/10
37	47	58	66	75	81	87	92	7A 113/2+271/11

قطر نامی سوپاپ	طول کلی	ارتفاع فلکه بسته	وزن تقریبی	قطر لوله	قطر چاه	جریان	توان نامی		تعداد طبقه	پمپ + موتور
							Hp	kw		
رزوه ای 3 اینچ	mm	m	Kg	.In	.In	A	Hp	kw	2	6E 33/2+271/2
	1365	20	75	4	8	8.8	5	3.7	3	6E 33/2+271/3
	1475	29.5	80	4	8	8.8	5	3.7	4	6E 53/2+271/4
	1670	39.5	92	4	8	13	7.5	5.5	5	6E 53/2+271/5
	1780	49.5	97	4	8	13	7.5	5.5	6	6E 73/2+271/6
	1960	59	107	4	8	17	10	7.5	7	6E 73/2+271/7
	2070	69	112	4	8	17	10	7.5	8	7A 93/2+271/8
	2100	79	136	4	10	20	12.5	9.2	9	7A 93/2+271/9
	2210	89	141	4	10	20	12.5	9.2	10	7A 113/2+271/10
	2390	99	156	4	10	24	15	11	11	7A 113/2+271/11
2500	108	161	4	10	24	15	11			



نمودار آبدهی الکتروپمپ شناور BPD271 :

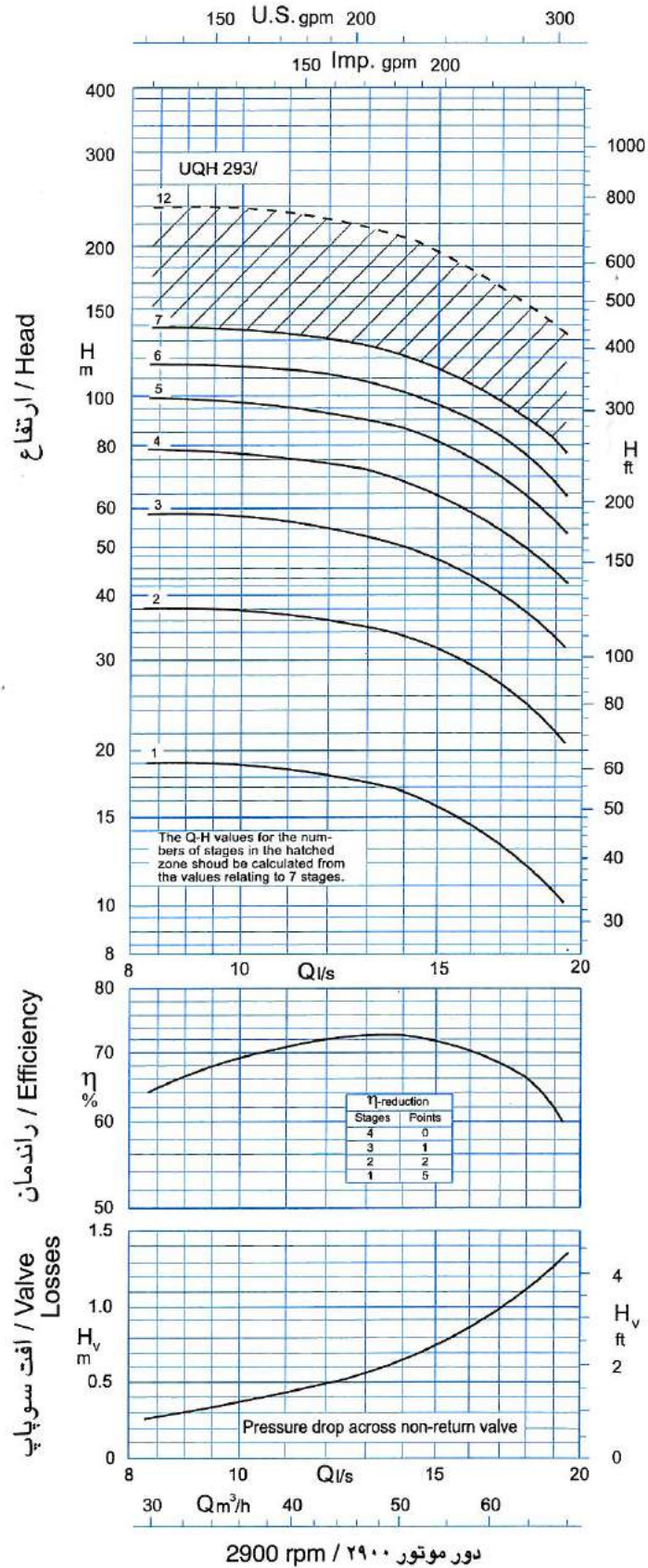


**الکتروپمپ شناور UQH 293 :**

آبدهی به متر مکعب در ساعت (m <sup>3</sup> /h)									پمپ + موتور
70	65	60	55	50	45	40	35	30	
ارتفاع کل به متر (m)									
18	22	25	29	32	34	37	38	38	6E 73/2+293/2
29	34	39	45	49	52	55	56	57	7A 113/2+293/3
40	48	54	60	66	71	74	76	77	7A 153/2+293/4
49	58	67	75	82	87	92	95	96	7A 183/2+293/5
60	71	81	91	99	106	111	114	115	7A 223/2+293/6
58	72	82	92	103	113	117	120	122	7A 223/2+293/7a
79	91	104	116	124	130	138	139	140	8A 243/2+293/7
80	95	108	121	132	141	148	152	153	9A 303/2+293/8
90	108	121	135	148	157	164	171	173	9B 303/2+293/9
100	118	135	151	165	176	185	190	192	9A 373/2+293/10
110	130	149	167	182	194	204	209	211	9A 373/2+293/11
120	142	162	182	198	212	222	228	230	9A 453/2+293/12
130	156	175	195	214	227	238	247	251	9B 553/2+293/13
150	180	202	225	247	262	274	285	289	9B 553/2+293/15

قطر نامی سوپاپ	طول کلی	ارتفاع فلکه بسته	وزن تقریبی	قطر لوله	قطر چاه	جریان	توان نامی		تعداد طبقه	پمپ + موتور
							Hp	kw		
رزه ای 3 اینچ	mm	m	kg	.ln	.ln	A	Hp	kw	2	6E 73/2+293/2
	1585	40.5	106	4	10	17	10	7.5	2	6E 73/2+293/2
	1650	62	130	4	10	24	15	11	3	7A 113/2+293/3
	1815	83	153	4	10	32	20	15	4	7A 153/2+293/4
	1960	104	173	4	10	40	25	18.5	5	7A 183/2+293/5
	2070	124	187	4	10	47	30	22	6	7A 223/2+293/6
	2140	131	193	4	10	47	30	22	7	7A 223/2+293/7a
	2360	143	240	4	12	51	33	24.5	7	8A 243/2+293/7
	2340	165	293	4	12	65	41	30	8	9A 303/2+293/8
	2375	184	293	4	12	65	41	30	9	9B 303/2+293/9
	2570	207	327	4	12	80	50	37	10	9A 373/2+293/10
	2640	225	333	4	12	80	50	37	11	9A 373/2+293/11
	2800	246	361	4	12	96	62	45.5	12	9A 453/2+293/12
2865	266	369	4	12	115	75	55	13	9B 553/2+293/13	
2995	306	381	4	12	115	75	55	15	9B 553/2+293/15	

نمودار آبدهی الکتروپمپ شناور UQH 293 :



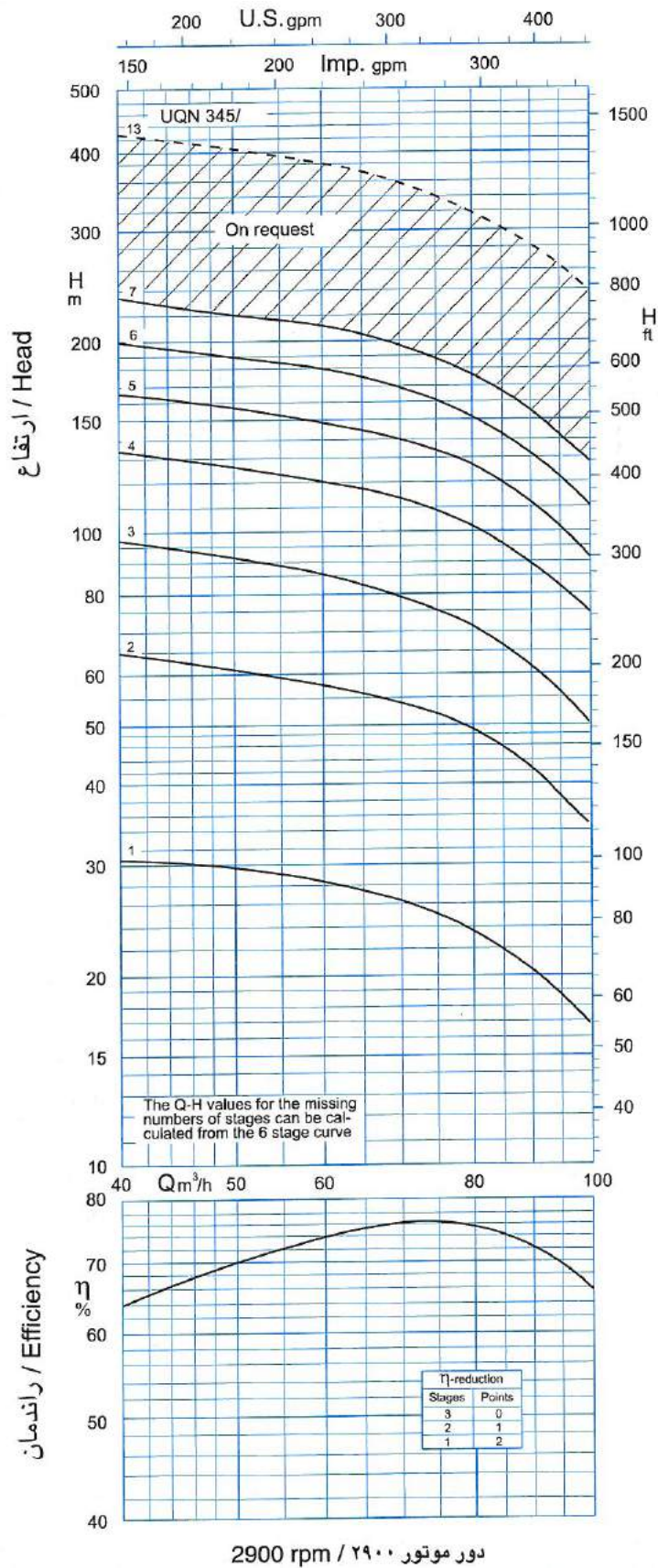
**الکتروپمپ شناور UQN 345 :**

آبدهی به متر مکعب در ساعت (m <sup>3</sup> /h)							پمپ + موتور
100	90	80	70	60	50	40	
ارتفاع کل به متر (m)							
16.5	20	23	26	28	29	30	6E 73/2+345/1
34	41	48	54	57	61	65	7A 153/2+345/2
49	60	70	78	85	91	97	7A 223/2+345/3
73	87	101	111	119	126	134	9A 303/2+345/4
89	109	125	139	148	156	166	9A 373/2+345/5
108	130	150	167	179	190	200	9A 453/2+345/6
126	151	174	193	208	220	234	9A 553/2+345/7
145	170	194	215	230	240	255	9A 623/2+345/8
163	194	219	240	260	280	288	9A 733/2+345/9
178	218	250	278	296	312	332	9A 733/2+345/10
195	239	275	305	325	343	365	10A 923/2+345/11
216	260	300	334	358	380	400	10A 923/2+345/12
233	280	324	360	386	410	432	10A 1103/2+345/13

قطر نامی سوپاپ	طول کلی	ارتفاع فلکه بسته	وزن تقریبی	قطر لوله	قطر چاه	جریان	توان نامی		تعداد طبقه	پمپ + موتور
							Hp	kw		
mm	m	kg	.ln	.ln	A	Hp	kw			
رزه ای 4 اینچ	1610	33	136	4	12	17	10	7.5	1	6E 73/2+345/1
	1785	71.5	182	4	12	32	20	15	2	7A 153/2+345/2
	1990	107.5	215	4	12	47	30	22	3	7A 223/2+345/3
	2220	145	320	4	12	65	41	30	4	9A 303/2+345/4
	2400	182	353	4	12	80	50	37	5	9A 373/2+345/5
	2575	215	386	4	12	96	62	45.5	6	9A 453/2+345/6
	2720	256	414	4	12	115	75	55	7	9A 553/2+345/7
	2880	292	445	4	12	132	85	62.5	8	9A 623/2+345/8
	3100	329	480	4	12	155	100	73.5	9	9A 733/2+345/9
	3170	366	491	4	12	155	100	73.5	10	9A 733/2+345/10
	3200	402	543	4	12	187	125	92	11	10A 923/2+345/11
	3275	439	554	4	12	187	125	92	12	10A 923/2+345/12
	3472	479	601	4	12	222	150	110	13	10A 1103/2+345/13



نمودار آبدهی الکتروپمپ شناور UQN 345 :



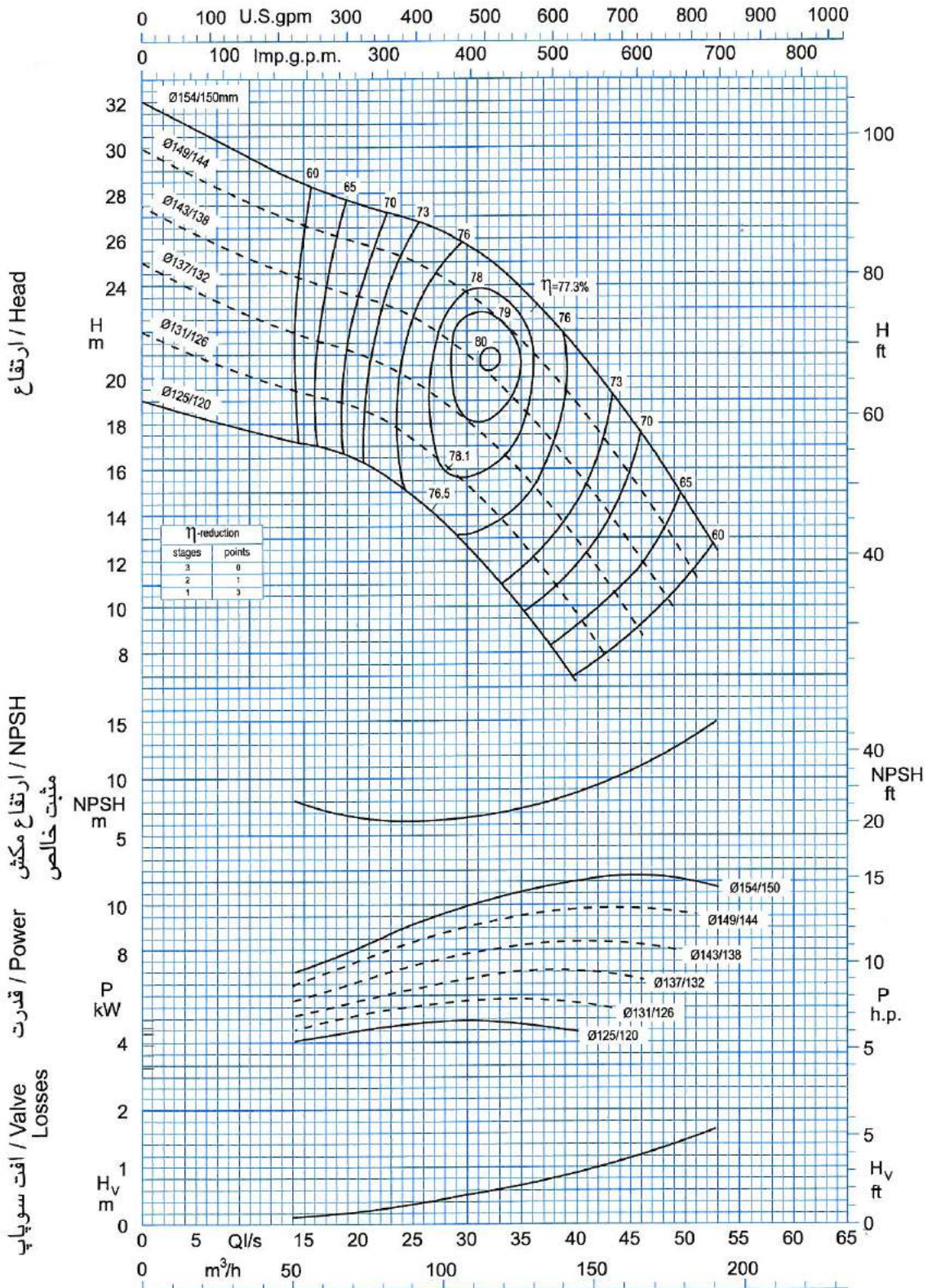
**الکتروپمپ شناور BPN 374 :**

آبدهی به متر مکعب در ساعت (m <sup>3</sup> /h)							پمپ + موتور
180	160	140	120	100	80	60	
ارتفاع کل به متر (m)							
28	36	43	48	52	54	56	8A 243/2+374/2
43	54	65	73	78.5	81	84	9A 373/2+374/3
54.5	70	84	94.5	102	106	109	9A 453/2+374/4a
68.5	87.5	105	118.5	127.5	132.5	136.5	9A 553/2+374/5a
71	95	116	133	145	153	158	9A 623/2+374/6a
87	110	131	146	157	163	168	9A 733/2+374/6
83	111	136	155.5	170	178	184	9A 733/2+374/7a
101.5	128	153	171	184	190	196	10A 923/2+374/7
116	147	175	195	210	217	224	10A 923/2+374/8
129	162	195	219	235	243	252	10A 1103/2+374/9
143	179.5	216	243	261	269.5	279.5	10A 1103/2+374/10

قطر نامی سوپاپ	طول کلی	ارتفاع فلکه بسته	وزن تقریبی	قطر لوله	قطر چاه	جریان	توان نامی		تعداد طبقه ها	پمپ + موتور
							Hp	kw		
رزوه ای 6 اینچ	mm	m	kg	.In	.In	A	Hp	kw	2	8A 243/2+374/2
	2220	64	249	6	10	51	33	24.5	3	9A 373/2+374/3
	2380	96	334	6	10	80	50	37	4	9A 453/2+374/4a
	2620	124	472	6	10	96	62	45.5	5	9A 553/2+374/5a
	2830	155	403	6	10	115	75	55	6	9A 623/2+374/6a
	3050	180	441	8	10	132	85	62.5	6	9A 733/2+374/6
	3190	192	465	8	10	155	100	73.5	7	9A 733/2+374/7a
	3330	210	481	8	10	155	100	73.5	7	10A 923/2+374/7
	3280	224	522	8	12	187	125	92	8	10A 923/2+374/8
	3420	256	538	8	12	187	125	92	8	10A 1103/2+374/9
	3680	288	590	8	12	222	150	110	9	10A 1103/2+374/10
3820	320	606	8	12	222	150	110	10	10A 1103/2+374/10	



نمودار آبدهی الکتروپمپ شناور BPN 374 :



دور موتور ۲۹۰۰ / 2900 rpm

منحنی یک طبقه / For 1 Stage

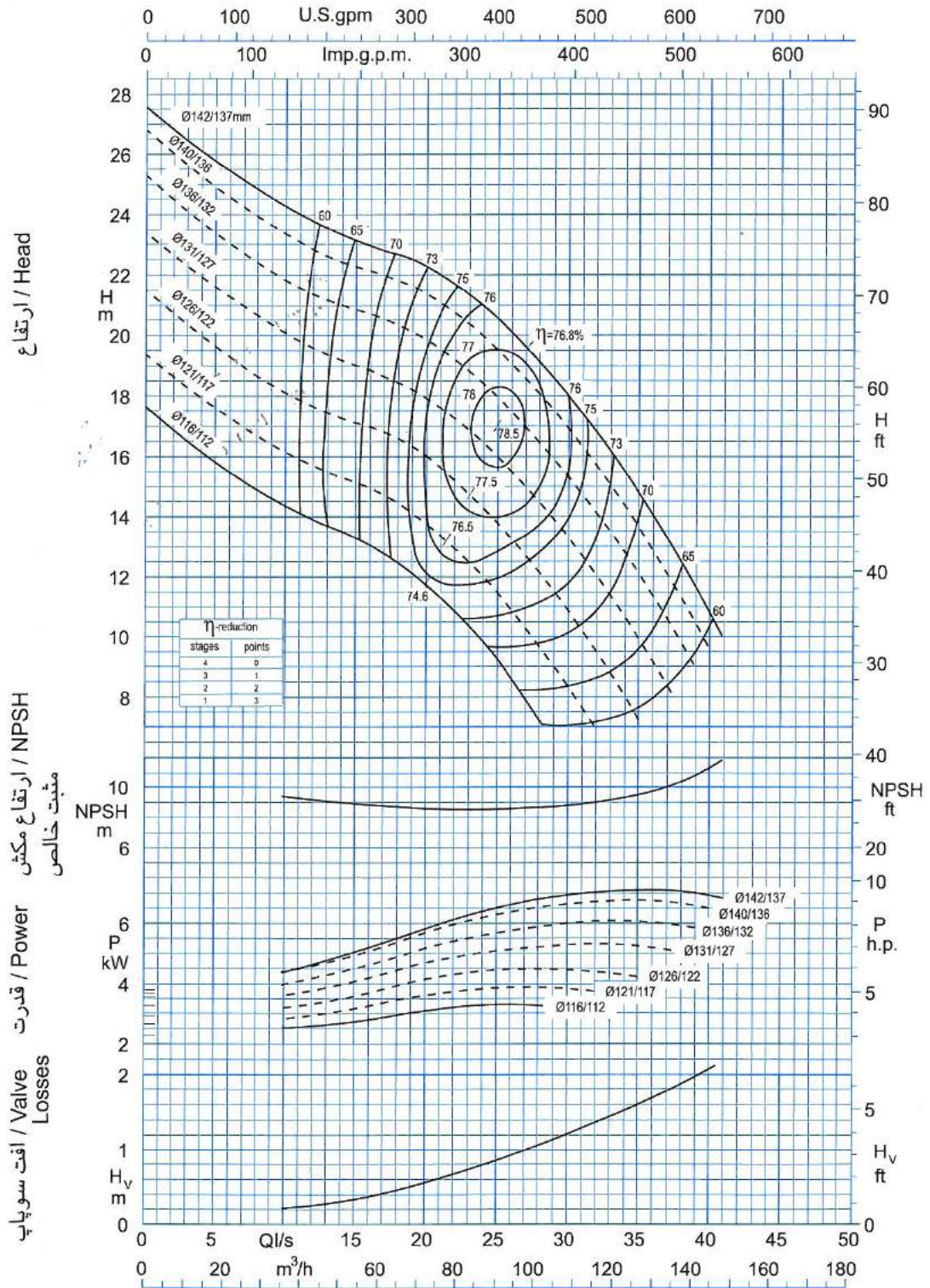
**الکتروپمپ شناور BPH 384 :**

آبدهی به مترمکعب در ساعت (m <sup>3</sup> /h)										پمپ + موتور
140	130	120	110	100	90	80	70	60	50	
ارتفاع کل به متر (m)										
21	26	30	34	37	40	42	44	45	46	7A 153/2+384/2
-	24	32	37	42.5	47	51	53.5	56	57	7A 183/2+384/3a
32	38.5	45	51	56	61	64	66	67	69	8A 243/2+384/3
34	42	51	59	65	71	75	79.5	82	84	9A 303/2+384/4a
43	52	61	68	75	81	85	88	90	92.5	9A 303/2+384/4
55	65	76	86	94	102	107	110.5	113	116	9A 373/2+384/5
66	79	92	103	113	122	128	133	135	139	9A 453/2+384/6
77	92	107	121	132	143	150	155	158	162	9A 553/2+384/7
88.5	105.5	123	138	151	164	171	177	180	185	9A 623/2+384/8
100	119	138	155	170	184	193	199	203	208.5	9A 733/2+384/9
111	132.5	153	172	189	204	214	221	225	231	9A 733/2+384/10

قطر نامی سوپاپ	طول کلی	ارتفاع فلکه بسته	وزن تقریبی	قطر لوله	قطر چاه	جریان	توان نامی		تعداد طبقات	پمپ + موتور
							Hp	kw		
رزه ای 5 اینچ	mm	m	kg	.in	.in	A	Hp	kw	2	7A 153/2+384/2
	1750	55	148	5	10	32	20	15	3	7A 183/2+384/3a
	1960	70	173	5	10	40	25	18.5	3	8A 243/2+384/3
	2226	82	229	5	12	51	33	24.5	3	9A 303/2+384/4a
	2276	101	279	5	12	65	41	30	4	9A 303/2+384/4
	2276	110	283	5	12	65	41	30	4	9A 373/2+384/5
	2506	137	316	5	12	80	50	37	5	9A 453/2+384/6
	2736	165	350	5	12	96	62	45.5	6	9A 553/2+384/7
	2938	192	380	5	12	115	75	55	7	9A 623/2+384/8
	3146	220	411	5	12	132	85	62.5	8	9A 733/2+384/9
	3416	247	446	5	12	155	100	73.5	9	9A 733/2+384/10
3546	274	457	5	12	155	100	73.5	10	9A 733/2+384/10	



نمودار آبدهی الکتروپمپ شناور BPH 384 :



دور موتور ۲۹۰۰ rpm / 2900

منحنی یک طبقه / For 1 Stage

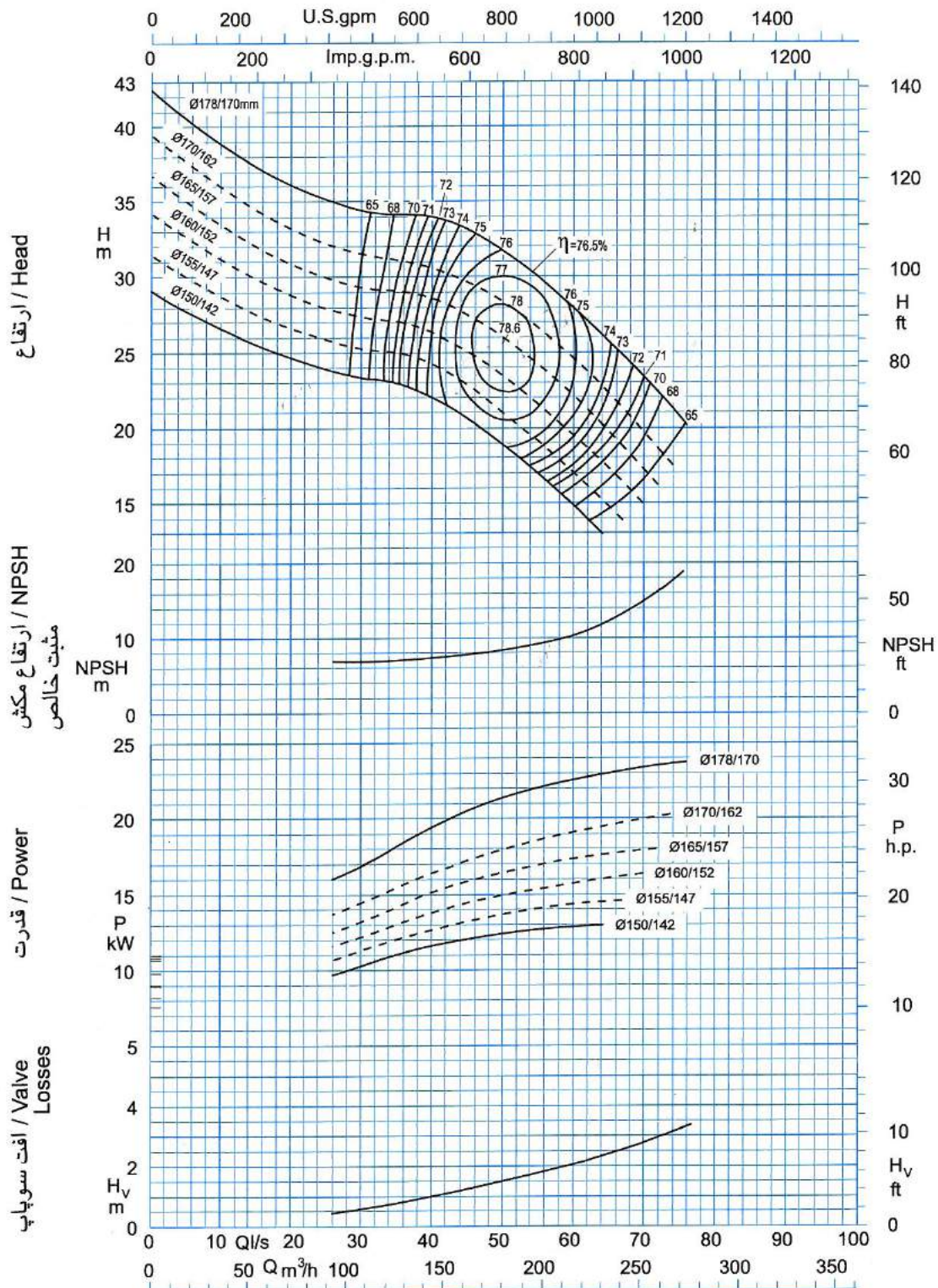
**الکتروپمپ شناور BPN 425 :**

آبدهی به متر مکعب در ساعت (m <sup>3</sup> /h)									پمپ + موتور
260	240	220	200	180	160	140	120	100	
ارتفاع کل به متر (m)									
21.5	24	26.5	29	31	32.5	33	33.5	34	8A 243/2+425/1
-	30	35	40	44	47	49.5	51	52	9A 303/2+435/2a
-	39	44	49	52.5	55.5	57.5	58	59	9A 373/2+425/2a
39.5	45	50.5	54.5	58.5	61.5	63.5	64	65	9A 453/2+425/2a
-	41	48.5	55.5	61.5	67.5	71.5	73.5	74.5	9A 453/2+425/3a
46	55.5	63	70.5	76	80.5	84	85	88.5	9A 553/2+425/3a
52.5	62.5	70.5	77	83	87	90	91.5	93	9A 623/2+425/3a
64.5	73	80	87	93	97.5	99.5	100	102	9A 733/2+425/3
61.5	74	84	94	101	107.5	112.5	113.5	115.5	9A 733/2+425/4a
79	91	100.5	110	118	123	127	128.5	130	10A 923/2+425/4a
98.5	114	126.5	138	147	155	159	160.5	162.5	10A 1103/2+425/5a
107	125	141	155	166	174	180	183	186	12A 1303/2+425/6a
129	146	159	174.5	186.5	195	199.5	201	204	12A 1503/2+425/6
150.5	170	185	203.5	217.5	227.5	232.5	238	238	12A 1853/2+425/7

قطر نامی سوپاپ	طول کلی	ارتفاع فلکه بسته	وزن تقریبی	قطر لوله	قطر چاه	جریان	توان نامی		تعداد طبقات	پمپ + موتور
							Hp	Kw		
زروه ای 6 اینچ	mm	m	kg	.ln	.ln	A	Hp	Kw	1	8A 243/2+425/1
	2115	41.5	241	6	12	51	33	24	2	9A 303/2+435/2a
	2195	64	302	6	12	65	41	30	2	9A 373/2+425/2a
	2295	71	324	6	12	80	50	37	2	9A 453/2+425/2a
	2395	81	348	6	12	96	62	45.5	2	9A 453/2+425/3a
	2555	92	366	6	12	96	62	45.5	2	9A 553/2+425/3a
	2625	107	383	6	12	115	75	55	3	9A 623/2+425/3a
	2705	115	403	6	12	132	85	62.5	3	9A 733/2+425/3
	2845	124	430	6	12	155	100	73.5	3	9A 733/2+425/4a
	3005	143	447	6	12	155	100	73.5	4	10A 923/2+425/4a
	2955	162	492	6	12	187	125	92	4	10A 1103/2+425/5a
	3260	203	549	6	14	264	177	130	6	12A 1303/2+425/6a
	3580	231	773	6	14	307	204	150	6	12A 1503/2+425/6
	3650	249	798	6	14	380	252	185	7	12A 1853/2+425/7



نمودار آبدهی الکتروپمپ شناور BPN 425 :



دور موتور ۲۹۰۰ / 2900 rpm

منحنی یک طبقه / For 1 Stage

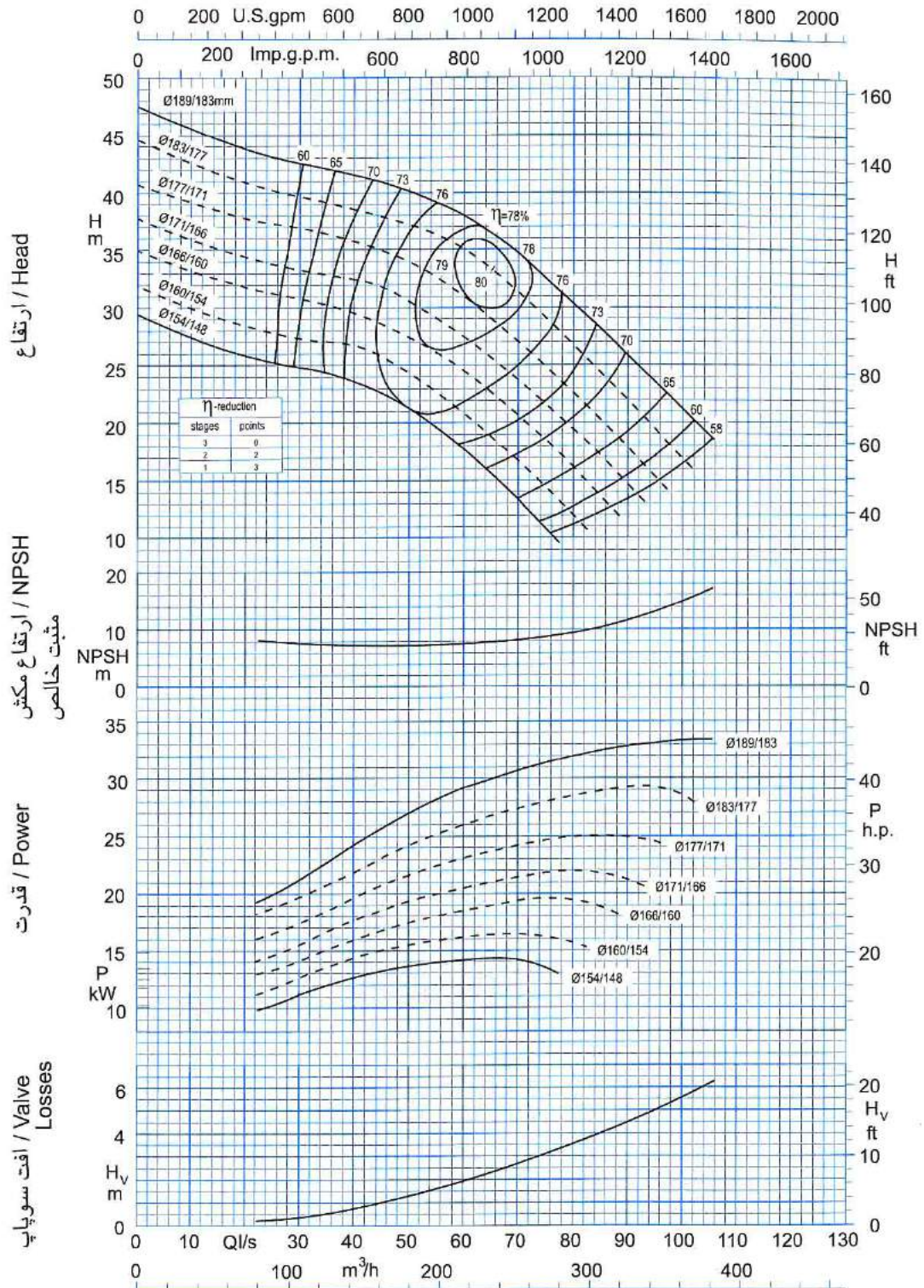
**الکترو پمپ شناور BRTS 435 :**

آبدهی به متر مکعب در ساعت (m <sup>3</sup> /h)								پمپ + موتور
330	300	270	240	210	180	150	120	
ارتفاع کل به متر (m)								
12	17	21	25	29	32	34	35	9A 303/2+435/1a
20	24.5	29	33	36	38	39.5	41	9A 373/2+435/1
26.5	35	42	49	54.5	59.5	63	64.5	9A 453/2+435/2a
36	45	53	59.5	65.5	69.5	72	74.5	9A 553/2+435/2a
44	53	60.5	67	72.5	74.5	77.5	79	9A 623/2+435/2a
44	53	61	68	73	77	80	82	9A 733/2+435/2
45	58	70	81	91	99	103.5	107	10A 923/2+ 435/3a
69	81	92.5	103	111	116	120.5	123.5	10A 1103/3+435/3
82	98	113.5	127.5	139	146	150	154	12A 1303/2+435/4a
93	110	124	139	148	155.5	161	165	12A 1503/2+435/4
118	138	156	174	186	195	201	206	12A 1853/2+435/5
142	167	188	209	223	234	242	248	14B 2203/2+435/6
144	171	199	223	243	253	260	267	14B 2203/2+435/7a

قطر نامی سوپاپ	طول کلی	ارتفاع فلکه بسته	وزن تقریبی	قطر لوله	قطر چاه	جریان	توان نامی		تعداد طبقات	پمپ + موتور
							Hp	kw		
رزوه ای 6 اینچ	mm	m	kg	.In	.In	A	Hp	kw	1	9A 303/2+435/1a
	2020	40	314	8	14	65	41	30	1	9A 303/2+435/1a
	2120	46.5	337	8	14	80	50	37	1	9A 373/2+435/1
	2385	73.5	387	8	14	96	62	45.5	2	9A 453/2+435/2a
	2455	83	404	8	14	115	75	55	2	9A 553/2+435/2a
	2535	90	424	8	14	132	85	62.5	2	9A 623/2+435/2a
	2675	93	448	8	14	155	100	73.5	2	9A 733/2+435/2
	2790	120	514	8	14	187	125	92	3	10A 923/2+ 435/3a
	2910	139	553	8	14	222	150	110	3	10A 1103/3+435/3
	3285	176	780	8	14	264	177	130	4	12A 1303/2+435/4a
	3355	186	809	8	14	307	204	150	4	12A 1503/2+435/4
	3620	232	867	8	14	380	252	185	5	12A 1853/2+435/5
	4005	279	1250	8	16	445	299	220	6	14B 2203/2+435/6
	4170	305	1278	8	16	445	299	220	7	14B 2203/2+435/7a



## نمودار آبدهی الکتروپمپ شناور BRTS 435 :



دور موتور ۲۹۰۰ / 2900 rpm

منحنی یک طبقه / For 1 Stage

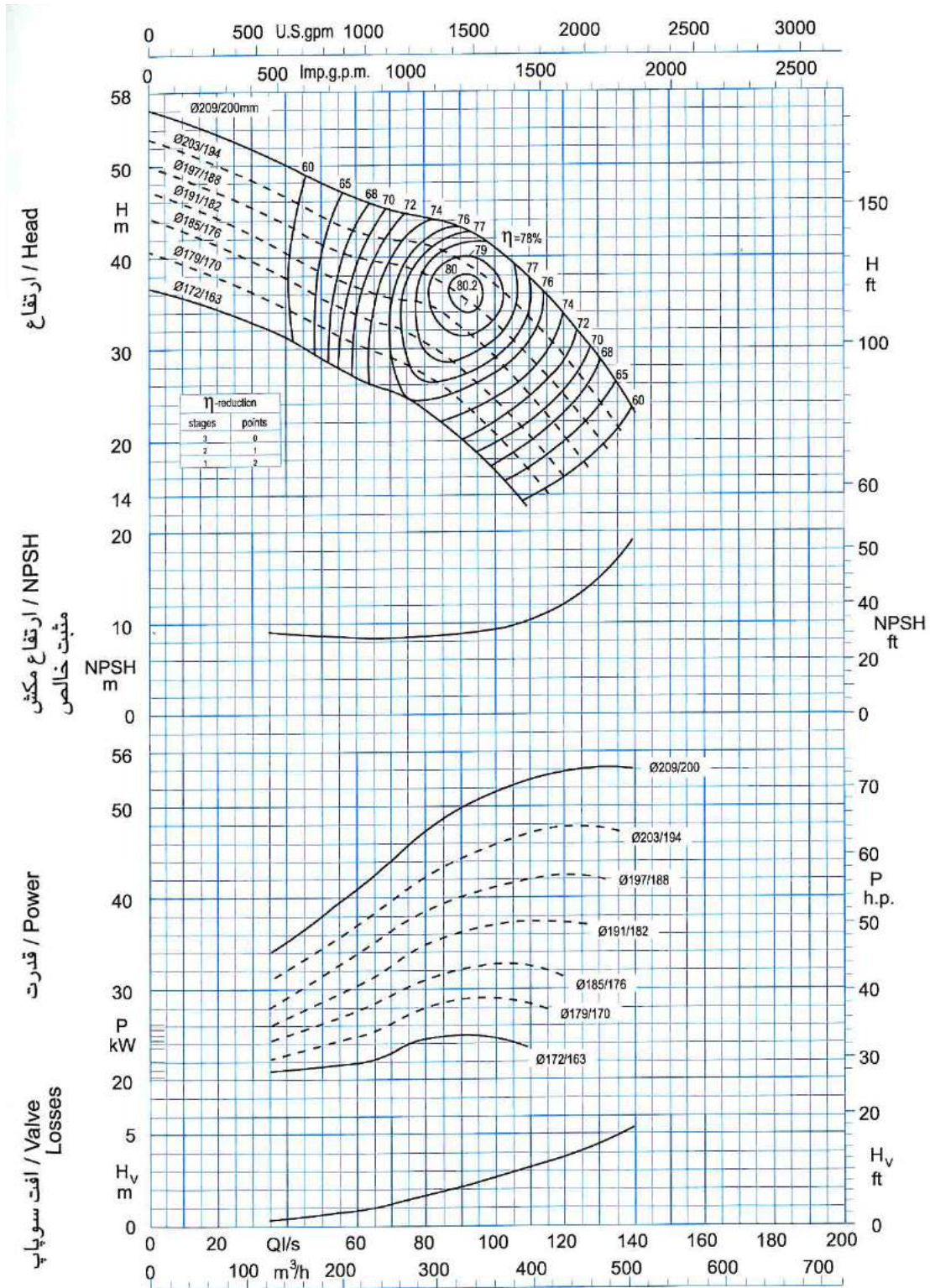
**الکتروپمپ شناور BQTS 466 :**

آبدهی به متر مکعب در ساعت (m <sup>3</sup> /h)							پمپ + موتور
450	400	350	300	250	200	150	
ارتفاع کل به متر (m)							
22.5	28.5	33	37	38	40	42	9A 453/2+466/1a
27	33.5	39	41	43	45	-	9A 553/2+466/1
-	36	47.5	57	63	68	73	9A 733/2+466/2a
18	54	64	72	76	78	84	10A 923/2+466/2a
57.5	70	80	84	87	91	-	10A 1103/3+466/2
67.5	85	100	112	114.5	120.5	126.5	12A 1303/2+466/3a
79	97	112	120.5	123.5	128	135	12A 1503/2+466/3a
94	109	123.5	128	132	138	-	12A 1853/2+466/3
119	144	162	171	175	183	-	14B 2203/2+466/4
147	174.5	199	204	215.5	224.5	236.5	14B 2603/2+466/5a

قطر نامی سوپاپ	طول کلی	ارتفاع فلکه بسته	وزن تقریبی	قطر لوله	قطر چاه	جریان	توان نامی		تعداد طبقه	پمپ + موتور
							Hp	kw		
رزوه ای 8 اینچ	mm	m	kg	.In	.In	A	Hp	kw	1	9A 453/2+466/1a
	2205	50	387	8	14	96	62	45.5	1	9A 553/2+466/1
	2275	55	405	8	14	115	75	55	1	9A 733/2+466/2a
	2670	86	479	8	14	155	100	73.5	2	10A 923/2+466/2a
	2620	98	520	8	14	187	125	92	2	10A 1103/3+466/2
	2780	109	558	8	14	222	150	110	2	10A 1103/3+466/2
	3115	138	790	8	14	264	177	130	3	12A 1303/2+466/3a
	3185	172	815	8	14	307	204	150	3	12A 1503/2+466/3a
	3285	196	848	8	14	380	252	185	3	12A 1853/2+466/3
	3590	219	1235	8	16	445	299	220	4	14B 2203/2+466/4
3945	275	1332	8	16	520	354	260	5	14B 2603/2+466/5a	



نمودار آبدهی الکتروپمپ شناور BQTS 466 :



دور موتور / ۲۹۰۰ rpm

منحنی یک طبقه / For 1 Stage

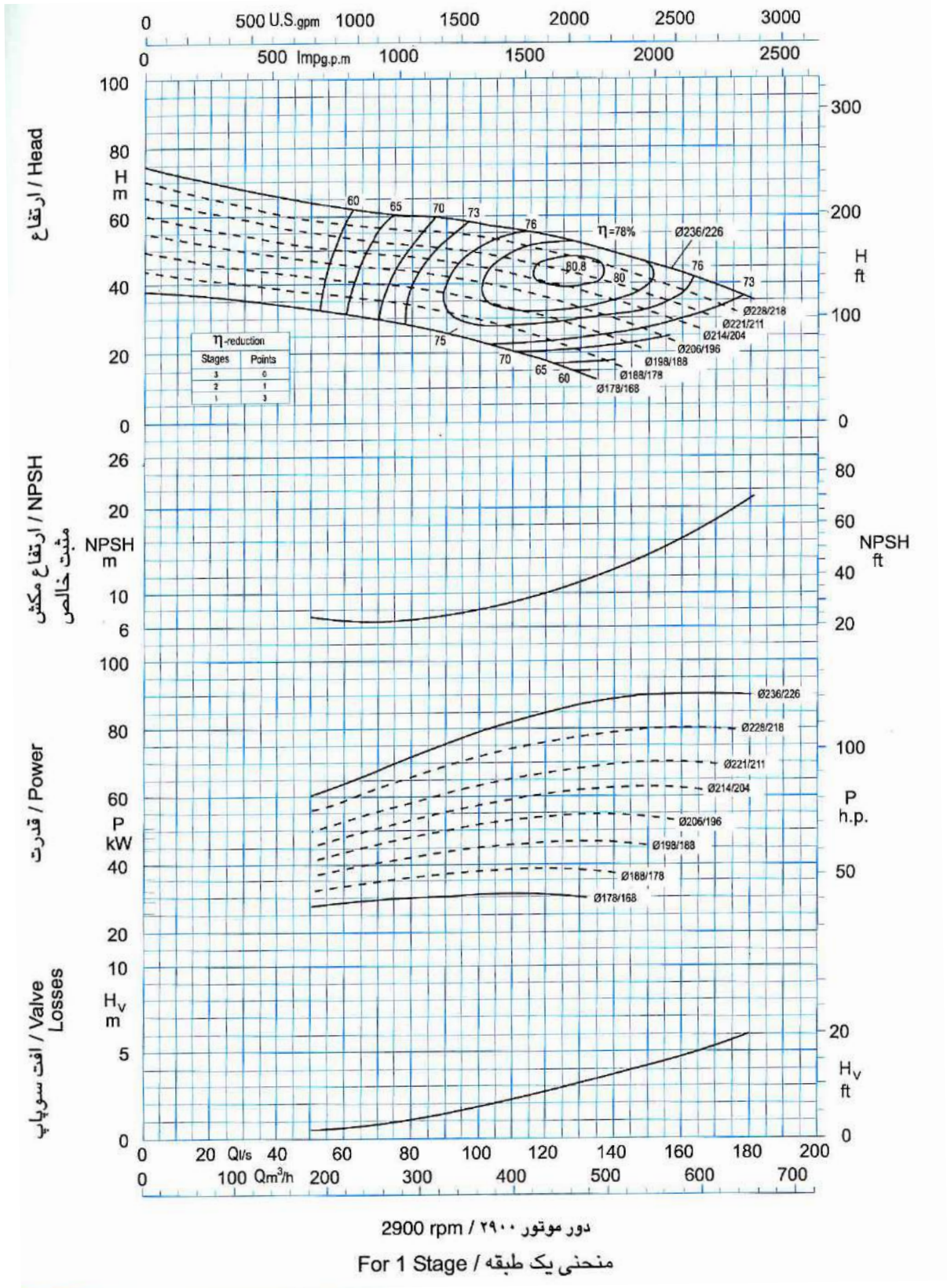
**الکتروپمپ شناور BRVS 486 :**

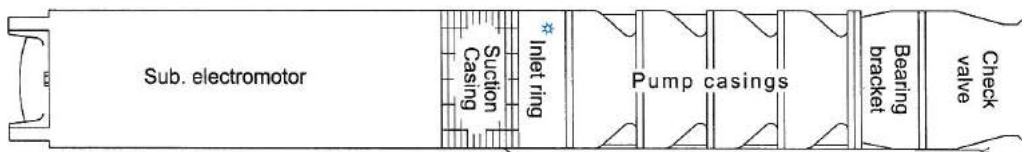
آبدهی به متر مکعب در ساعت (m <sup>3</sup> /h)										پمپ + موتور
580	540	500	460	420	380	340	300	260	220	
ارتفاع کل به متر (m)										
26.5	30	33	36	39	41	43.5	45	45.5	47	9A 623/2+486/1a
31	34.5	38	40	43	45	47	48	49	50	9A 733/2+486/1a
36	41	44	47	50	53	53.5	56	57	58	10A 923/2+486/1
-	34	44	50	58	63	69	73	75	77	10A 1103/2+486/2a
48	57	65	71	77	82	86	88	92	94.4	12A 1303/2+486/2a
77	85	91.5	97	102	107	109	113	115	117	12A 1853/2+486/2
89	101	110.5	120	129	135	141	144	147	150.5	14B 2203/2+486/3a
116	126	136	144	153	158.5	162	166.5	169	172	14B 2603+486/3a
134	147	161.5	172	182.5	192	199.5	202	205	211	14B 3003/2+486/4a
122	141	157	171.5	186.5	200	210	217.5	223	228	14B 3003/2+486/5a

قطر نامی سوپاپ	طول کلی	ارتفاع فلکه بسته	وزن تقریبی	قطر لوله	قطر چاه	جریان	توان نامی		تعداد طبقه	پمپ + موتور
							Hp	kw		
رئوه ای 8 اینچ	mm	m	kg	.In	.In	A	Hp	kw	1	9A 623/2+486/1a
	2550	57	409	10	16	132	85	62.5	1	9A 733/2+486/1a
	2690	63	433	10	16	155	100	73.5	1	10A 923/2+486/1
	2640	71	474	10	16	187	125	92	1	10A 1103/2+486/2a
	2960	95	546	10	16	222	150	110	2	12A 1303/2+486/2a
	3170	114	749	10	16	264	177	130	2	12A 1853/2+486/2
	3340	142	806	10	16	380	252	185	2	14B 2203/2+486/3a
	3730	213	1196	10	16	445	299	220	3	14B 2603+486/3a
	3823	229	1266	10	16	520	354	260	3	14B 3003/2+486/4a
	4173	268	1399	10	16	605	408	300	4	14B 3003/2+486/5a
4373	285	1436	10	16	605	408	300	5		



الکتروپمپ شناور BRVS 486 :



**جدول ابعاد و وزن پمپ ها و موتورهای شناور: **


486	466	435	425	384	374	345	293	271	233	193	152	تیب پمپ	
BRVS	BQTS	BRTS	BPN	BPH	BPN	UQN	UQH	BPD	UQH	UQH	URD	Pump type	
200	175	165	160	130	140	78	65	110	57.5	44		طول یک طبقه	
280"/8		245"/6		200"/5	245"/6	200"/4	165"/3			165"/2	1175	طول سوپاپ / قطر سوپاپ	
153		-	100	100	70	125	190	180	50	180	180	120	طول محفظه فشار
9A/277	9A/260	9A/220	7A/240	7A/200	7A/160	6E/190+28	6E/165+22	6E/160	6E/165+22	6C/165+22	6C/120+21	+ طول محفظه مکش / موتور	
10A/277	10A/260	10A/220	9A/240	9A/196	9A/200	7A/190+28	7A/165+22	7A/157	7A/165+22	6E/165+22	6E/120+21	طول حلقه ورودی	
12A/325	12A/300	12A/270	10A/240		10A/200	9A/190+28	9A/165+22		9A/165+22	7A/165+22		+Motor/ Suc. Casing length	
14B/400	14B/300	14B/320	12A/265			10A/190+28						Inlet ring length	
290	252	236	220	182	220	212	185	133	185	185	136	قطر پمپ . Pump dia	

14B		12A			10A		9A						7A					6E			6C			Motor			
300	260	220	185	150	130	110	92	73.5	62.5	55	45.5	37	30	24	22	18.5	15	13	11	9.2	7.5	5.5	3.7	3	2.2	1.5	KW
408	354	300	252	204	177	150	125	100	85	75	62	50	41	33	30	25	20	18	15	12.5	10	7.5	5	4	3	2	اسب بخار Hp
605	520	445	380	307	264	222	187	155	132	115	96	80	65	52	47	40	32	28	24	20	17	13	8.8	6.9	5.4	3.9	آمپر Amp
2620	2470	2350	2180	2080	2010	1850	1730	1780	1640	1560	1490	1390	1290	1220	1150	1100	1020	960	920	850	920	850	770	700	670	640	طول Length
343		282					226						180					170	136			قطر Dia					
1176	1080	1010	655	625	600	397	361	320	296	276	259	237	215	200	126	120	105	99	93	83	64	59	52	48	44	41	وزن تقریبی Kg
Aprox.weigth																											

جدول الکتروپمپ های معادل با پمپ های کوپله شده با الکتروموتور 8A: 

7A 223/2 + 233/11	8A 243/2 + 233/11
7A 223/2 + 233/13	8A 243/2 + 233/13

9A 303/2 + 293/8	8A 303/2 + 293/8
9A 373/2 + 293/10	8A 383/2 + 293/10
9A 373/2 + 293/11	8A 383/2 + 293/11

7A 223/2 + 345/3	8A 243/2 + 345/3
------------------	------------------

9A 303/2 + 384/4a	8A 303/2 + 384/4A
9A 303/2 + 384/4	8A 303/2 + 384/4
9A 373/2 + 384/5	8A 373/2 + 384/5

**جدول شرایط نصب الکتروپمپ های شناور:**

486	466	435	425	384	374	345	293	271	233	193	152	Pump type / تیپ پمپ
BRVS	BQTS	BRTS	BPN	BPH	BPN	UQN	UQH	BPD	UQH	UQH	URD	
5	5	7	6	9	8	9	12	11	17	16	38	حداکثر طبقات مجاز در مونتاژ عادی Max. permissible no. of stages in normal execution
-	-	7	7	10	11	13	-	14	-	-	-	حداکثر طبقات مجاز در مونتاژ مخصوص Max. permissible no. of stages in special execution
4	4	4	4	4	4	7	7	5	7	7	14	امکان نصب افقی تا طبقه Max. permissible stages in horizontal installation
From Curve of NPSH	From Curve of NPSH	From Curve of NPSH	From Curve of NPSH	From Curve of NPSH	From Curve of NPSH	0.5	0.5	0.5	0.5	0.5	0.5	حداقل عمق غوطه وری در آب (متر) (Min. submergencedepth(m
200	200	200	200	200	200	200	200	200	200	200	200	حداکثر عمق غوطه وری در آب (متر) (Max.submergence depth (m
5	5	5	5	5	5	5	5	5	5	5	5	زمان مجاز کار با فلکه بسته (دقیقه) (Max. running time during shut-off valve (min
150	150	150	150	150	150	150	150	150	150	150	150	حداکثر ویسکوزیته مجاز مایع (سانتی استوکس) (Max. viscosity of liquid pumped (cSt
25	25	25	25	25	25	25	25	25	25	25	25	حداکثر شن مجاز در آب مورد پمپاژ (g/m3) (Max. permissible sand content o water pumped (g/m3



		درجه / Y starting/Δ																		قدرت / Motor Power موتور	
220kw	185kw	150kw	130kw	110kw	92kw	73.5kw	62.5kw	55kw	45.5kw	37kw	30kw	22kw	18.5kw	kw 15	13kw	11kw	9.2kw	طول کابل سایر کابل	Cable Length Cable Size		
445A	380A	307A	264A	222A	187A	155A	133A	115A	96A	80A	60A	47A	40A	32A	28A	24A	20A				
1-125	1-117	1-100	1-50	1-96	1-81	1-105	1-78	1-90	1-67	1-48	1-42	1-55	1-39	1-30	1-34	1-39	1-48				
3X90	3X70	3X50	3X35	3X35	3X25	3X25	3X16	3X16	3X10	3X6	3X4	3X4	3X2.5	3X1.5	3X1.5	3X1.5	3X1.5				
126-160	118-159	101-141	51-118	97-138	82-114	106-148	79-123	91-141	68-109	49-79	43-65	56-82	40-63	31-49	35-57	40-66	49-78				
3X120	3X90	3X70	3X50	3X50	3X35	3X35	3X25	3X25	3X146	3X10	3X6	3X6	3X6	3X4	3X2.5	3X2.5	3X2.5				
161-200	160-201	142-190	119-166	139-193	115-163	149-211	124-172	142-196	110-171	80-127	66-102	83-138	64-94	50-78	58-93	67-105	79-129				
3X150	3X120	3X90	3X70	3X70	3X50	3X50	3X35	3X35	3X25	3X16	3X10	3X10	3X6	3X4	3X4	3X4	3X4				
																				طول کابل سایر کابل	Cable Length Cable Size

**تذکره 1:** مشخصات کابل های لاستیکی در این جدول بر اساس (استاندارد VDE A07RN-F و

با VDE H07RN) تهیه شده است.

**تذکره 2:** این جدول بر اساس افت ولتاژ حداکثر 3% و حداکثر درجه حرارت محیط 25 درجه

ساتی گرد محاسبه شده است.

**راهنمای استفاده:** با در نظر گرفتن قدرت الکتروموتور و فاصله تا بلو تا سر الکتروموتور شناور

(عمق نصب الکتروموتور شناور به فاصله تا بلو از سر چاه) سایز کابل تعیین می شود. مثلاً برای

راه اندازی ستاره - مثلث الکتروموتور 5/7 کیلووات به فاصله 70 متر باید از ورشته کابل

6\*3 استفاده شود و یا برای الکتروموتور 7/3 کیلووات با راه اندازی مستقیم به فاصله 150 متر

باید از کابل تک رشته 4\*3 استفاده نمود.

		در راه اندازی مستقیم / DOL (direct on line) Starting																		قدرت موتور / Motor Power	
17A	7.5kw	5.5kw	3.7kw	3kw	2.2kw	1.5kw	4A	1-160	طول کابل سایر کابل	Cable Length Cable Size											
1-38	1-50	1-73	1-95	1-120	1-120	1-160	4A														
3X1.5	3X1.5	3X1.5	3X1.5	3X1.5	3X1.5	3X1.5	3X1.5														
39-63	51-85	74-120	96-155	121-200	161-275	161-275	3X1.5														
3X2.5	3X2.5	3X2.5	3X2.5	3X2.5	3X2.5	3X2.5	3X2.5														
64-100	86-130	121-190	156-250	201-320	276-435	276-435	3X4														
3X4	3X4	3X4	3X4	3X4	3X4	3X4	3X4														
101-170	131-220	191-315	251-400				3X4														
3X6	3X6	3X6	3X6				3X6														
171-260	221-340	316-480					3X10														
3X10	3X10	3X10					3X10														

1 Supplying Cable / تک رشته

2 Supplying Cable / دو رشته

Item	WATER TEMP دمای آب تیپ الکتروموتور MOTOR TYPE	20°C	25°C	30°C
		1	6C 0153/2	
2	6C 0223/2			●
3	6C 0303/2			●
4	6E 33/2			●
5	6E 53/2			●
6	6E 73/2			●
7	7A 93/2			●
8	7A 113/2			●
9	7A133/2			●
10	7A153/2			●
11	7A 183/2			●
12	7A 223/2			●
13	9A 243/2			●
14	9A 303/2			●
15	9A 373/2			●
16	9A 453/2		●	
17	9A 553/2		●	
18	9A 623/2	●		
19	9A 733/2	●		
20	10A 923/2	●		
21	10A 1103/2	●		
22	12A 1303/2	●		
23	12A 1503/2	●		
24	12A 1853/2	●		
25	14B 2203/2		●	
26	14B 2603/2		●	
27	14B 3003/2	●		



# **HOT OIL ELECTROPUMP**





## پمپ روغن داغ پمپیران

### کاربردها

واحد های نفت، گاز و پتروشیمی  
صنایع غذایی و دارویی و تولید مواد شیمیایی  
صنایع لاستیک و پلاستیک  
صنایع رنگ  
صنایع قیرسازی و سیمان  
صنایع فولاد  
صنایع نساجی، چرم و کاغذ  
صنایع خودرو سازی

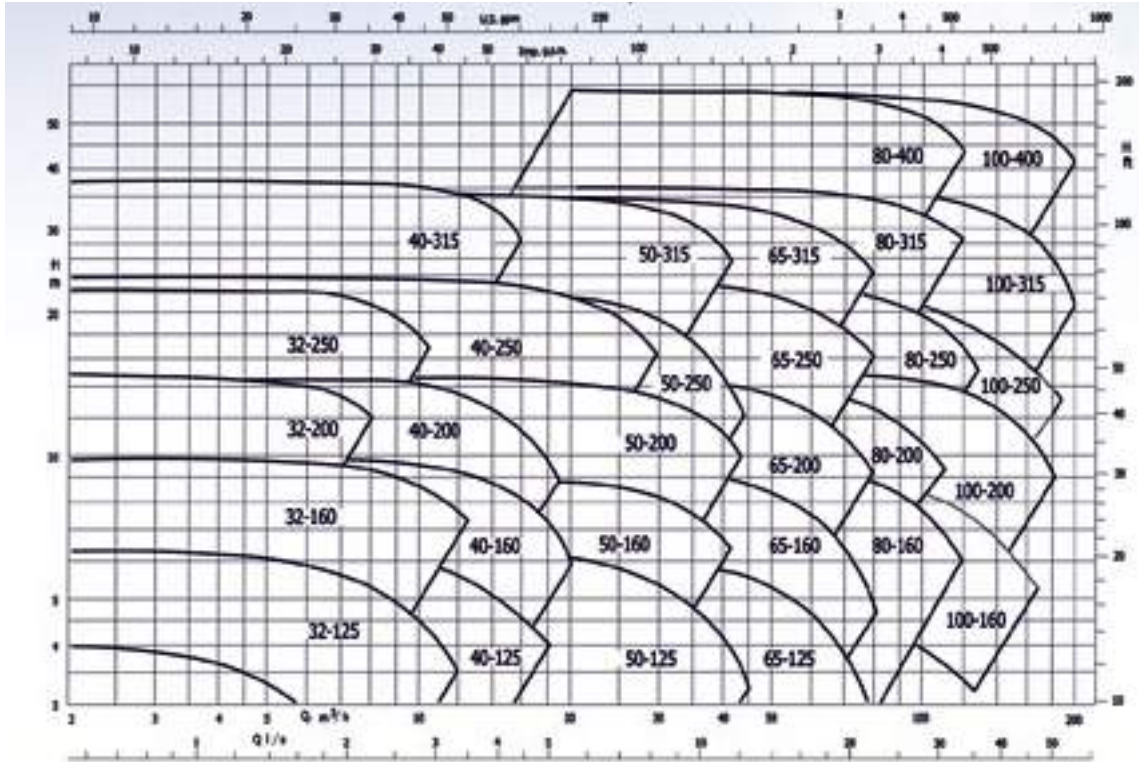
### مشخصات فنی

دبی: حداکثر تا 350 متر مکعب بر ساعت  
هد: حداکثر ارتفاع 95 متر  
حداکثر دمای سیال: 300 درجه سانتی گراد  
دهانه خروجی: 32 الی 100 میلیمتر

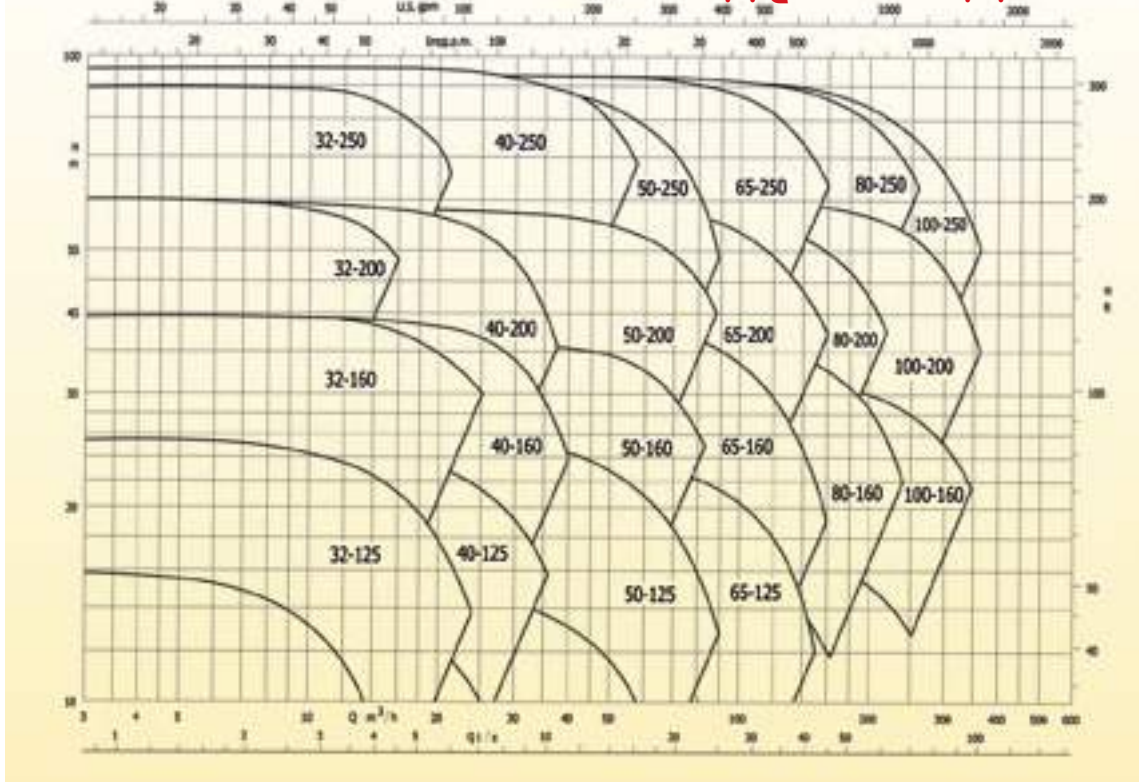
### متریال ( مواد تشکیل دهنده قطعات پمپ )

بدنه: چدن داکتیل GG-40  
پروانه: چدن خاکستری GG-25  
محفظه یاتاقان: چدن خاکستری GG-25  
شفت: 1.7225

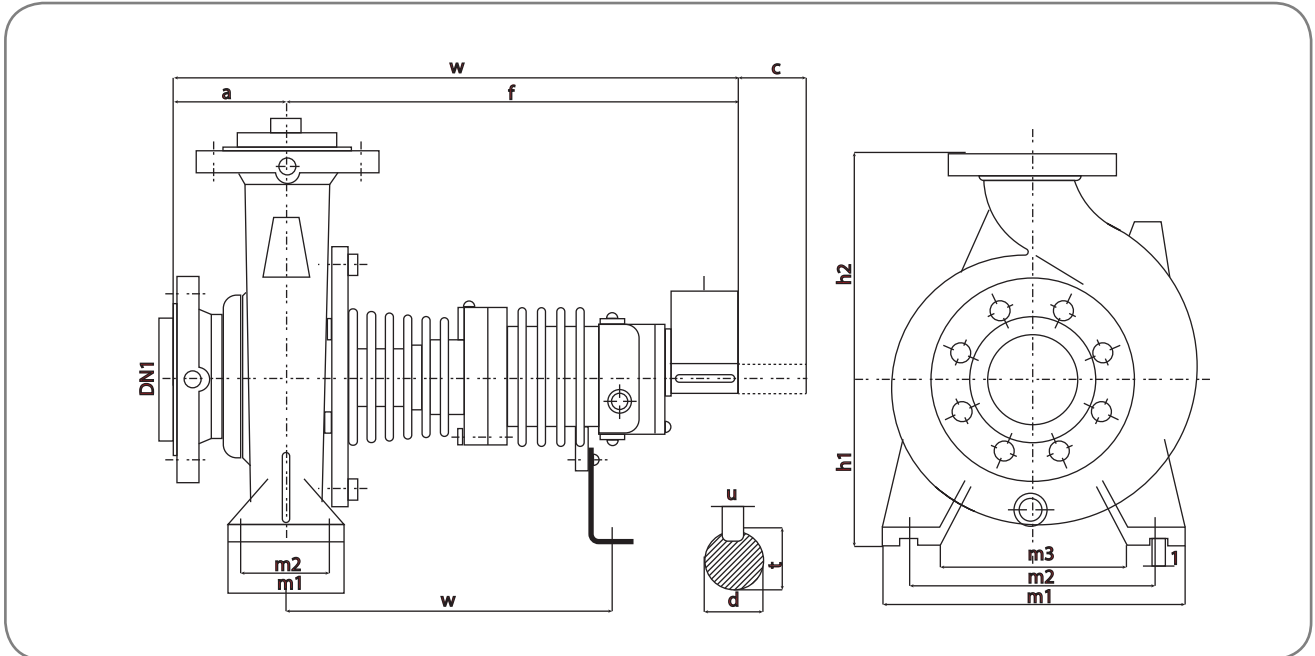
**منحنی عملکرد پمپ های روغن داغ پمپیران 1450 دور**



**منحنی عملکرد پمپ های روغن داغ پمپیران 2900 دور**



## ابعاد پمپ های روغن داغ پمپیران



## جدول مشخصات ابعادی پمپ های روغن داغ پمپیران

مدل پمپ	ابعاد [mm]																			
	DN1	DN2	a	f	L	h1	h2	m1	m2	n1	n2	n3	s1	w	d	l	t	u	x	
32-125	50	32	80	385	465	112	140	100	70	190	140	90	14	285	24	50	27	8	50	
40-125	65	40			160	160														
50-125	65	50			245	190	145													
85-125	80	65	100	485	160	180	125	95	280	212	150									
32-160	50	32	80	385	465	132	160	100	70	245	190	145	14	285	24	50	27	8	50	
40-160	65	40			180	200														
50-160	65	50			280	212	150													
65-160	80	65	100	485	160	200	125	95	320	250	190		295							
80-160	100	80	125	395	520	180	225	150	120	360	280	200	18	295	24	50	27	8	50	
100-160	125	100			200	280	150	120	360	280	200	18	295	24	50	27	8	50		
32-200	50	32	80	385	465	160	180	100	70	240	190	140	14	285	24	50	27	8	50	
40-200	65	40			200	200														
50-200	65	50			268	212	166													
65-200	80	65	100	485	180	225	125	95	320	250	190									
80-200	100	80	125	500	625	180	250	150	120	345	280	215	18	355						
100-200	125	100			630	200	280	160	120	360	280	200	18	359	32	80	35	10	80	
125-200	150	125	140	505	645	250	315	165	120	390	310	230								
150-200	200	150	160	515	675	280	355	201	150	500	400	300	24	369						
32-250	50	32	100	385	458	180	225	125	95	320	250	190	14	285	24	50	27	8	50	
40-250	65	40			250	280														
50-250	65	50			360	280	200													
65-250	80	65	100	495	595	200	250	160	120	360	280	200	18	350	32	80	35	10	80	
80-250	100	80	125	500	620	200	280	160	120	400	315	240	18	350	32	80	35	10	80	
100-250	125	100	140	500	640	225	280	160	110	400	315	240	18	359						

# FAMCO

## هایپر صنعت

Symbol of the dynamism  
in industry

Tel: ۳۳۱۱۳۳۷۷ (خط ۶۰)  
E-mail: info@famco.co.ir  
www.famcocorp.com  
www.famco.co.ir

تهران - کیلومتر ۲۱ جاده مخصوص کرج - روبروی پالایشگاه  
نفت پارس، پلاک ۱۲  
تهران - خیابان سعدی جنوبی - مجتمع اداری تجاری سعدی  
طبقه ششم - واحد ۶۱۷

نماد پویایی در صنعت