



### Havalı Kalıp Vibrasyon Motorları

- \* Muhtelif beton kalıplarına bağlanır. Yaptığı titreşimle beton harcının yerleşmesini sağlar ve betonda meydana gelebilecek boşlukları önler.
- \* Saç bunkerlere bağlanır. Böylelikle bunker içerisindeki malın akışında sürekliliği sağlar.
- \* Havalı nakil bantlarına bağlanır. Nakil bantlarının performansını artırır.
- \* Kum, çakıl, agrega malzemeleri hazırlayan eleme tesislerinde kullanılır.



### Pneumatic External Vibration Motors

- \* It can be fixed with the several concrete casts. Its vibration places the daub and prevents the spaces which could be exist in the concrete.
- \* It can be fixed with the plate bunkers, so it helps the permanance of flow of the commodity.
- \* It can be fixed with the air transportation band conveyors. It improves the performance of the band.
- \* It can be used with sieve companies which arrange sand, gravel and aggregate.



### Moteurs de Vibration Extérieure Pneumatiques

- \* Ils sont attachés aux banches diverses. Ils assurent le placement du mortier de béton et empêchent les vides qui se formeraient dans le béton.
- \* Ils sont attachés aux bunkers en tôle. Ainsi, ils maintiennent la fluidité du matériel a l'intérieur du bunker.
- \* Ils peuvent être connectés aux convoyeurs à bande et augmentent la performance des bandes de transport.
- \* On les utilise dans les installations de tamisage qui élaborent du sable, caillasse et matériel d'agrégat.



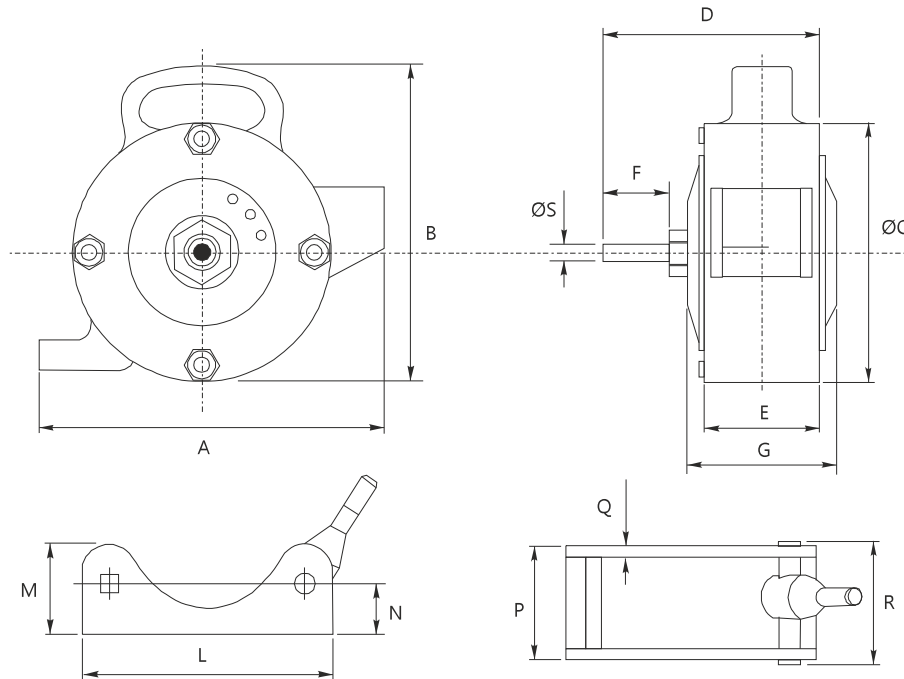
### Motores Neumáticos de Vibración Externa

- \* Se ligan a los distintos encofrados de hormigón. Aseguran la colocación del mortero de hormigón e impiden los vacíos que se formarían en el hormigón.
- \* Se ligan a los búnkeres en chapa. Así pues, mantienen la fluidez del material dentro del búnker.
- \* Pueden conectarse a los transportadores a banda y aumentan la eficiencia de las bandas de transporte.
- \* Se los utiliza en las instalaciones de tamizado que elaboran arena, guijarral y material de agregado.



Model Type Modelo	Dış Çap Outer Diameter Diametre Exterieur Diametro Exterior		Ağırlık Weight Poids Peso		Basınçlı Hava Compressedair Air Comprese Air Comprimido				Merkezkaç Kuvveti / Frekans Centrifugal Power / Frequency Force Centrifuge / Frequence Fuerza Centrifuga / Frecuencia		
	INCH	mm	LBS	Kg	PSI	BAR	CFM	m <sup>3</sup> /dk	Kg	Hz	VIBR.min
HSV - 6	4,65	118	13,2	6	71 100	4,9 6,9	35,31 40,61	1,00 1,15	917,7	150 180	9.000 10.800
HSV - 8	5,82	148	17,6	8	71 100	4,9 6,9	40,61 45,90	1,15 1,30	1.223,6	150 180	9.000 10.800
HSV - 10	5,82	148	22	10	71 100	4,9 6,9	45,90 51,20	1,30 1,45	1.529,5	150 180	9.000 10.800
HSV - 14	6,30	160	30,8	14	71 100	4,9 6,9	51,20 58,27	1,45 1,65	2.855,2	150 180	9.000 10.800
HSV - 16	6,61	186	35,2	16	71 100	4,9 6,9	56,50 63,56	1,60 1,80	3.263,1	150 180	9.000 10.800
HSV - 20	6,61	186	44	20	71 100	4,9 6,9	60,03 67,09	1,70 1,90	4.078,8	150 180	9.000 10.800
HSV - 24	6,61	186	48,5	22	71 100	4,9 6,9	63,93 71,45	1,70 1,90	6.346,7	150 180	9.000 10.800

Rif 1

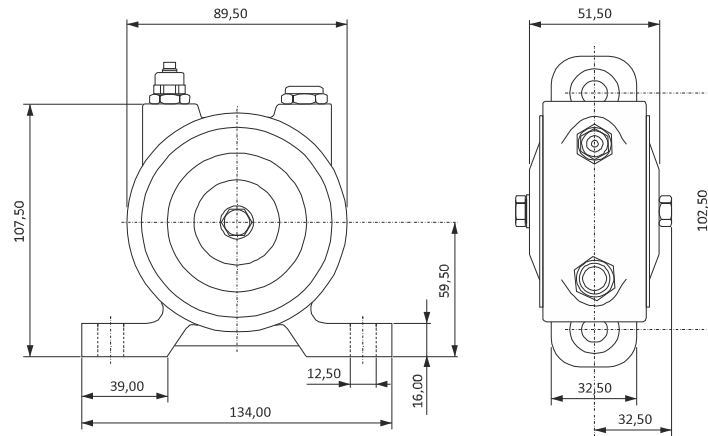


Model Type Modelo	Gövde Ölçüleri - Overall Dimensions - Dimensions Totales - Dimensiones Totales (mm)														
	Rif	A	B	ØC	D	E	F	G	L	M	N	P	Q	R	ØS
HSV - 6	1	203	182	145	167	89	41	95	228	68	48	63	10	72	20
HSV - 8	1	203	182	145	167	89	41	95	228	68	48	63	10	72	20
HSV - 10	1	203	182	145	167	89	41	95	228	68	48	63	10	72	20
HSV - 14	1	203	182	145	167	89	41	95	228	68	48	63	10	72	20
HSV - 16	1	228	203	163	221	121	41	147	250	83	53	76	10	87	20
HSV - 20	1	228	203	163	221	121	41	147	250	83	53	76	10	87	20
HSV - 24	1	228	203	163	221	121	41	147	250	83	53	76	10	87	20

Model Type	Devir - Santrüfuj Kuvveti - Hava Tüketimi Rotations Per Munite - Centrifugal Force - Air Consumption															Ağırlık Weight [ Kg ]
	4 bar			5 bar			6 bar			7 bar			8 bar			
	rpm [ rpm ]	S.K C.F [ kg/f ]	Hava Cons. [ m <sup>3</sup> /1' ]	rpm [ rpm ]	S.K C.F [ kg/f ]	Hava Cons. [ m <sup>3</sup> /1' ]	rpm [ rpm ]	S.K C.F [ kg/f ]	Hava Cons. [ m <sup>3</sup> /1' ]	rpm [ rpm ]	S.K C.F [ kg/f ]	Hava Cons. [ m <sup>3</sup> /1' ]	rpm [ rpm ]	S.K C.F [ kg/f ]	Hava Cons. [ m <sup>3</sup> /1' ]	
PV 25	6600	69	0,4	7200	82	0,54	7900	98	0,64	8500	114	0,71	9000	128	0,86	1,9
PV 35	4000	72	0,53	4500	91	0,64	5100	117	0,73	5600	141	0,86	6000	161	1,00	3,0

### Gövde Ölçüleri - Overall Dimensions (mm)

#### PV 25



#### PV 35

