

FAMCO

هایپر صنعت

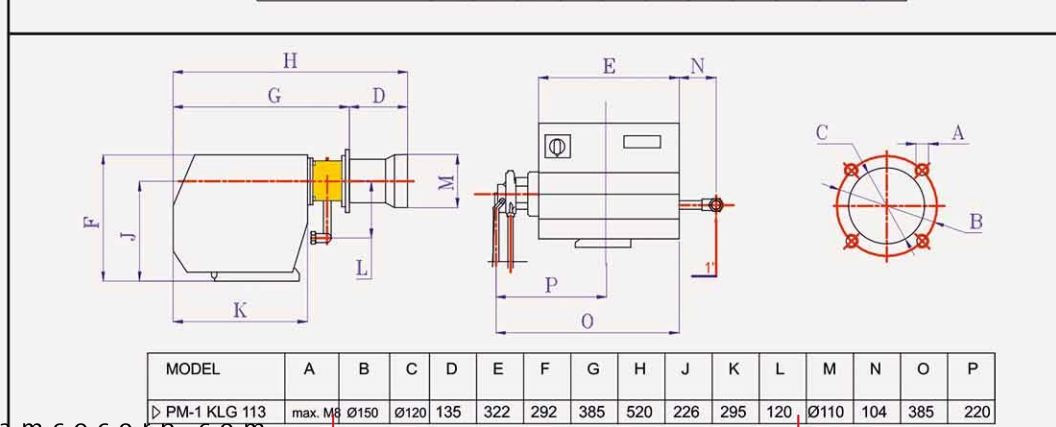
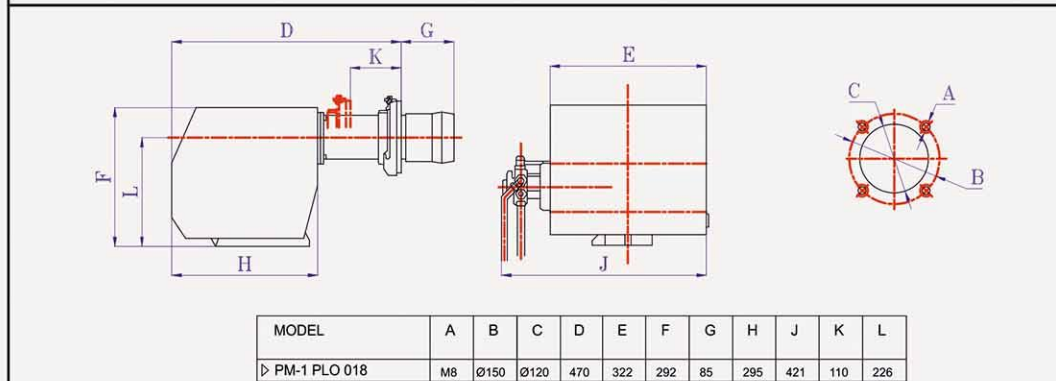
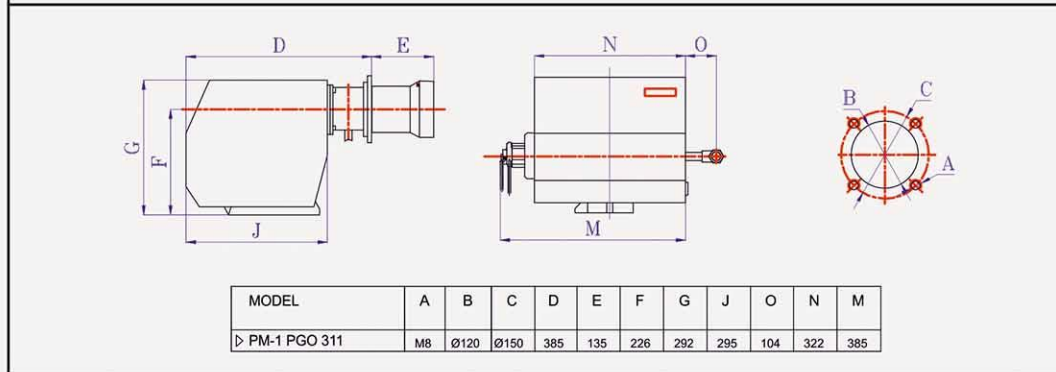
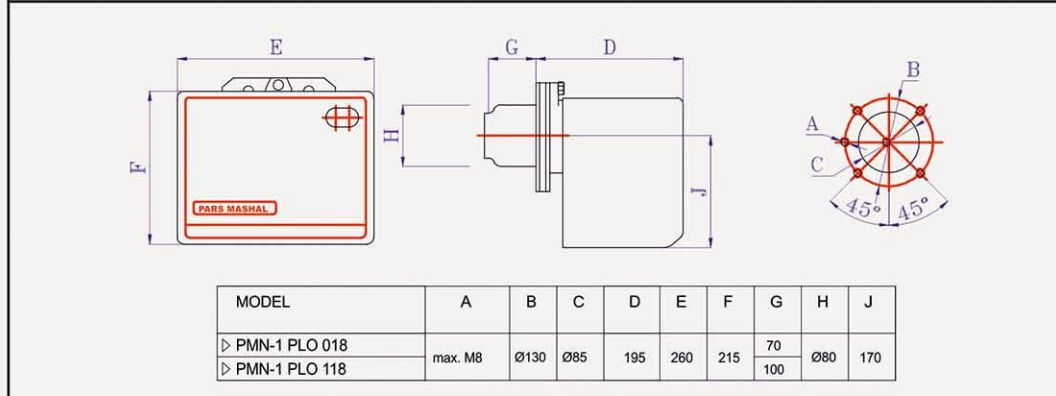
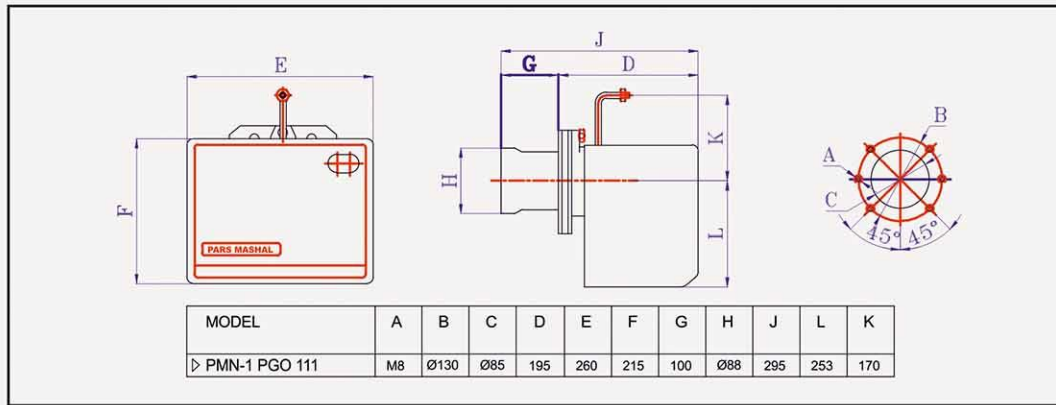




مشعل‌های سری PM1 با کمترین توان حرارتی در میان محصولات شرکت پارس مشعل به صورت تک‌سوخت (گاز یا گازوئیل) و یا دوگانه‌سوز تولید شده و بر روی انواع دیگ‌های آب‌گرم چدنی و فولادی، بویلرهای کوچک بخار و کوره های هوای گرم قابل نصب می‌باشند. عملکرد مشعل‌های این سری بصورت تک‌مرحله‌ای بوده و به صورت سفارشی با عملکرد تدریجی نیز تولید می‌شوند.

برخی از خصوصیات این سری به شرح زیر است:

- محدوده ظرفیت ۱۲ تا ۱۰۶ کیلووات
- قابلیت تنظیم دقیق فرایند احتراق به منظور دستیابی به راندمان بالا و کاهش مصرف سوخت
- ساختار مونوبلاک با ابعاد و وزن مناسب جهت نصب آسان
- آلایندگی بسیار کم و سازگاری با محیط‌زیست



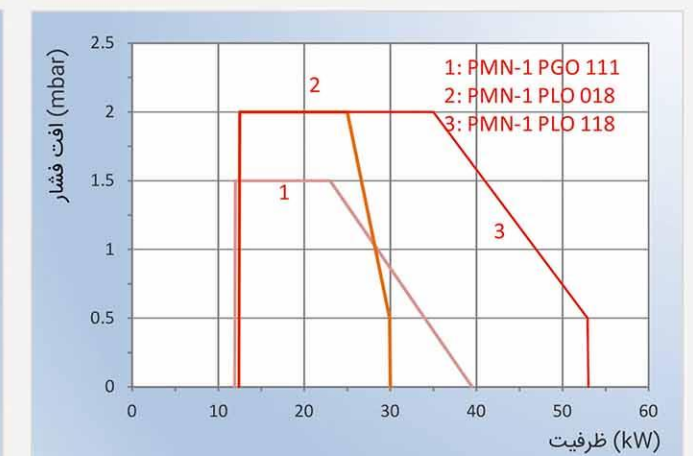
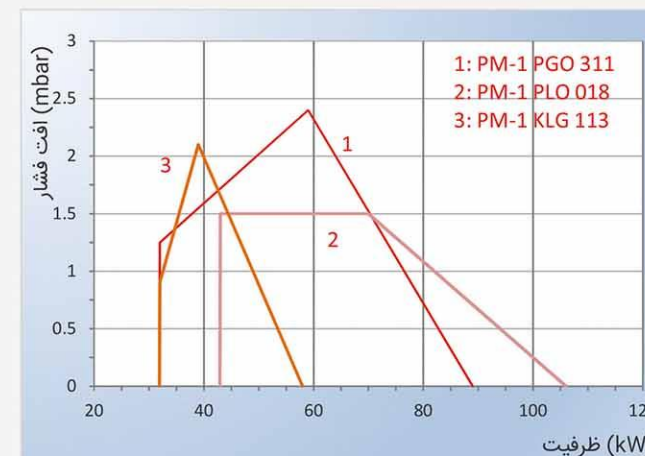
مدل مشعل	سوخت	توان حرارتی			عملکرد	جریان الکتریکی	قدرت موتور (W)	فشار گاز ورودی مورد نیاز (psi)
		(kcal/h)	گازوئیل (kg/h)	گاز طبیعی (Nm³/h)				
PMN-1 PGO 111	گاز	۱۰۳۰۰-۳۳۹۰۰	---	۱.۱-۳.۶	تک‌مرحله‌ای	۲۲۰-۱۰۵۰	۹۰	۰.۲۵ (۱۸.۵ mbar)
PM-1 PGO 311	گاز	۴۴۷۰۰-۶۴۵۰۰	---	۲.۹-۸	تک‌مرحله‌ای	۲۲۰-۱۰۵۰	۱۱۰	۰.۲۵ (۱۸.۵ mbar)
PMN-1 PLO 018	گازوئیل	۱۰۷۰۰-۲۵۸۰۰	۱.۰-۲.۵	---	تک‌مرحله‌ای	۲۲۰-۱۰۵۰	۹۰	---
PMN-1 PLO 118	گازوئیل	۱۰۷۰۰-۴۵۵۰۰	۱.۰-۴.۵	---	تک‌مرحله‌ای	۲۲۰-۱۰۵۰	۹۰	---
PM-1 PLO 018	گازوئیل	۴۹۸۰۰-۹۱۱۰۰	۳.۶-۹.۰	---	تک‌مرحله‌ای	۲۲۰-۱۰۵۰	۱۵۰	---
PM-1 KLG 113	گاز - گازوئیل	۲۷۵۰۰-۴۹۸۰۰	۲.۷-۴.۸	۲.۹-۵.۲	تک‌مرحله‌ای	۲۲۰-۱۰۵۰	۱۱۰	۰.۲۵ (۱۸.۵ mbar)

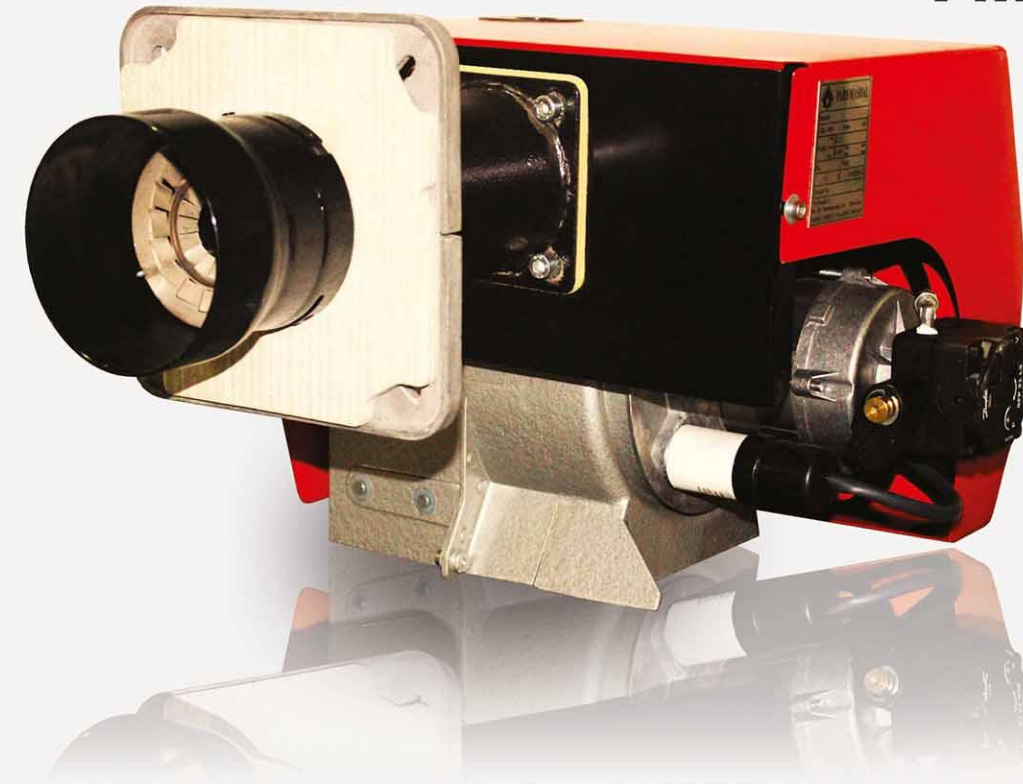
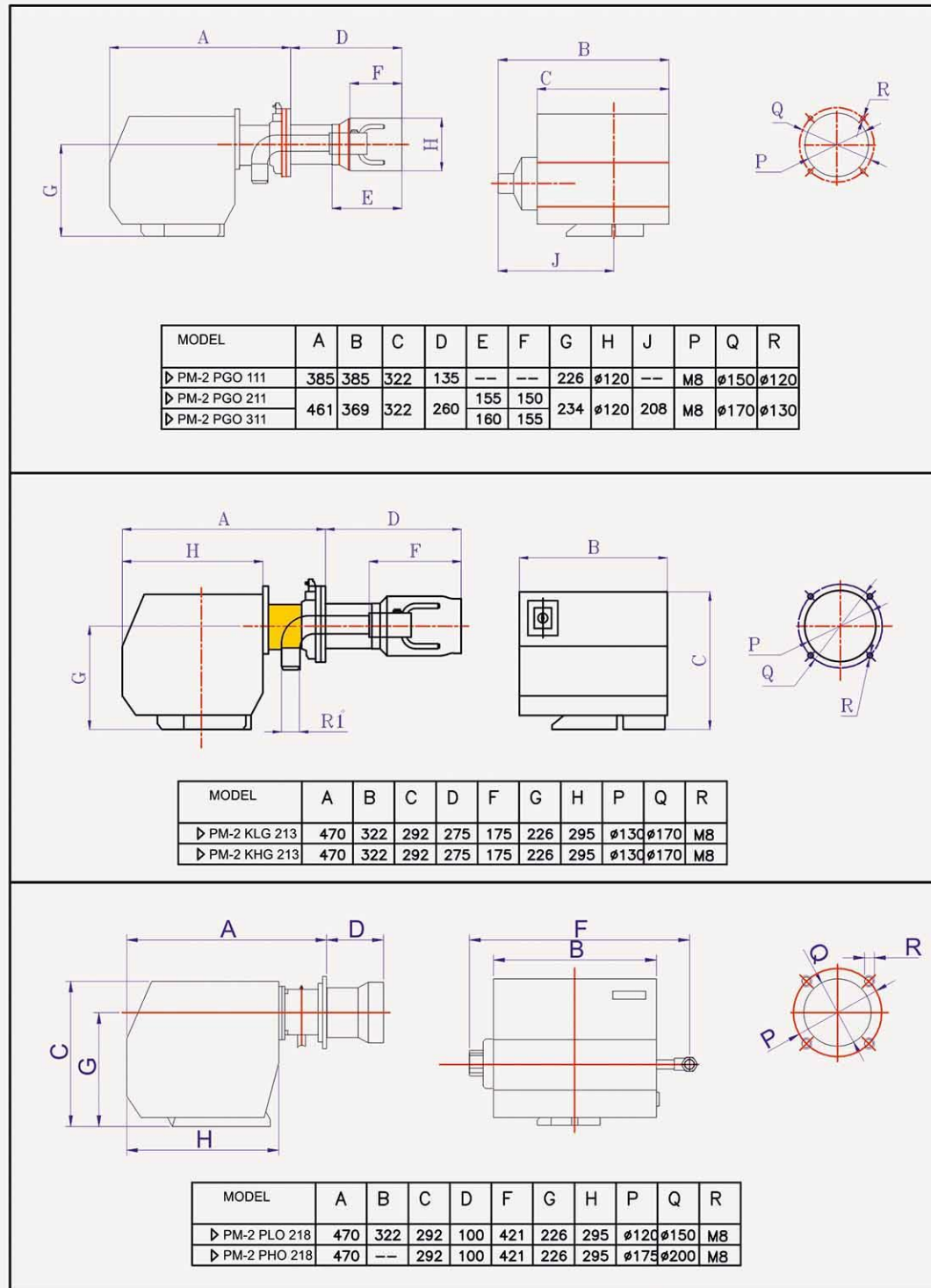
تولید بر اساس استاندارد EN 267 و EN 676

ارزش حرارتی گاز: 9500kcal/Nm³

ارزش حرارتی گازوئیل: 10200kcal/kg

ارزش حرارتی مازوت: 9500kcal/kg

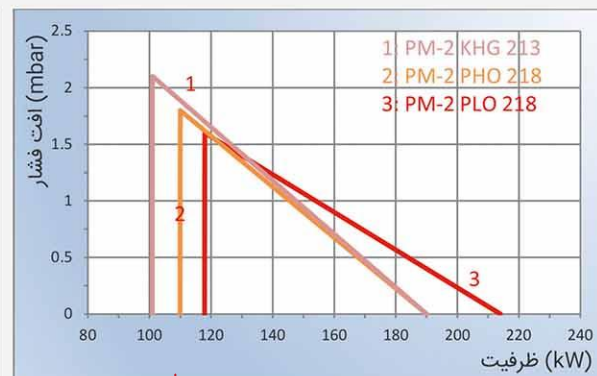
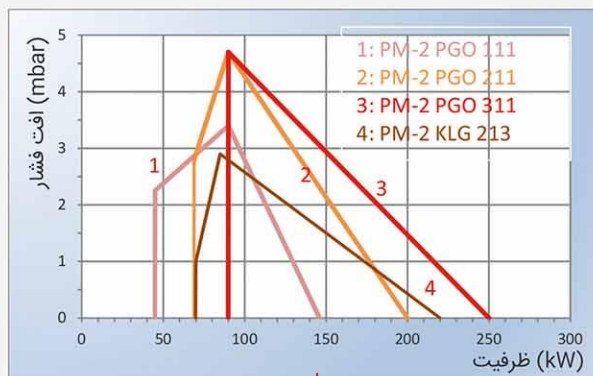




مشعل‌های سری PM2 در گروه مشعل‌های با ظرفیت پایین و یا خانگی قرار می‌گیرند. این مشعل‌ها بر روی انواع دیگ‌های آب‌گرم چدنی و فولادی، بویلرهای کوچک بخار و کوره‌های هوای گرم قابل نصب می‌باشند. عملکرد مشعل‌های سری PM2 بصورت تک‌مرحله‌ای بوده و به صورت سفارشی با عملکرد تدریجی نیز تولید می‌شوند.

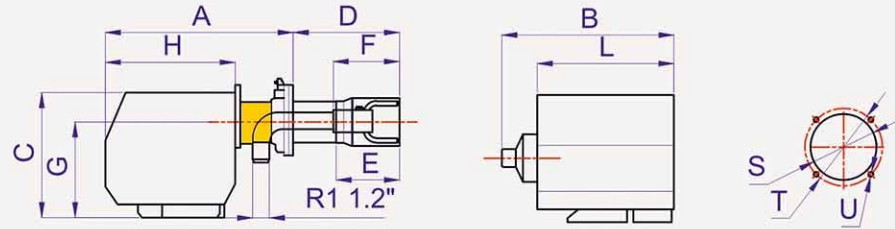
برخی از خصوصیات این سری به شرح زیر است:

- محدوده ظرفیت ۴۵ تا ۲۵۰ کیلووات
- قابلیت تنظیم دقیق فرایند احتراق به منظور دستیابی به راندمان بالا و کاهش مصرف سوخت
- ساختار مونوبلاک با ابعاد و وزن مناسب جهت نصب آسان
- آلایندگی بسیار کم و سازگاری با محیط‌زیست

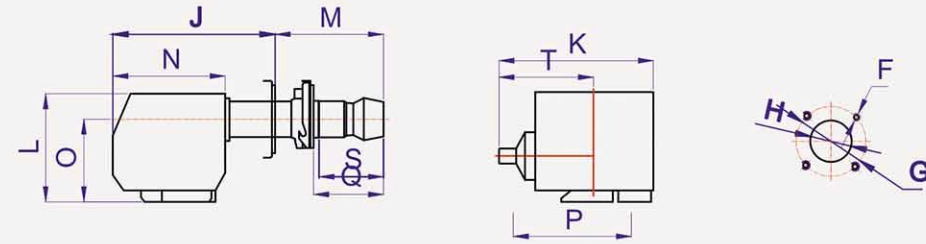


مدل مشعل	سوخت	توان حرارتی			عملکرد	جریان الکتریکی	قدرت موتور (W)	پیش‌گرم‌کننده مازوت (kW)	فشار گاز ورودی مورد نیاز (psi)
		(kcal/h)	گازوئیل (kg/h)	گاز طبیعی (Nm ³ /h)					
گازسوز	PM-2 PGO 111	۳۸۷۰۰-۱۲۵۰۰۰	---	۴-۱۳.۲	تک‌مرحله‌ای	۲۲۰-۱۰۵۰	---	۰.۲۵ (۱۸.۵ mbar)	
	PM-2 PGO 211	۵۹۰۰۰-۱۷۲۰۰۰	---	۶.۲-۱۸	تک‌مرحله‌ای	۲۲۰-۱۰۵۰	---	۰.۲۵ (۱۸.۵ mbar)	
	PM-2 PGO 311	۷۷۴۰۰-۱۷۷۱۰۰	---	۸-۲۳	تک‌مرحله‌ای	۲۲۰-۱۰۵۰	---	---	
گازوئیل‌سوز	PM-2 PLO 218	۱۰۱۰۰۰-۱۸۴۰۰۰	۹.۹-۱۸	---	تک‌مرحله‌ای	۲۲۰-۱۰۵۰	---	---	
	PM-2 PHO 218	۹۴۶۰۰-۱۶۳۰۰۰	۱۰-۱۶	---	تک‌مرحله‌ای	۲۲۰-۱۰۵۰	۲	---	
دوگانه‌سوز	PM-2 KLG 213	۶۰۰۰۰-۱۸۹۰۰۰	۵.۹-۱۸.۶	۶.۳-۱۹.۹	تک‌مرحله‌ای	۲۲۰-۱۰۵۰	---	۰.۲۵ (۱۸.۵ mbar)	
	PM-2 KHG 213	۸۶۸۰۰-۱۶۳۴۰۰	۹.۰-۱۷.۲	۹.۰-۱۷.۲	تک‌مرحله‌ای	۲۲۰-۱۰۵۰	۲	۰.۲۵ (۱۸.۵ mbar)	

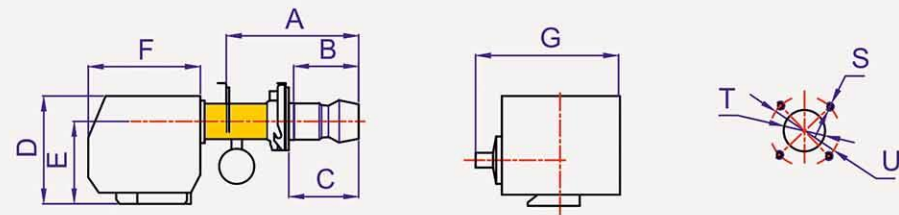
تولید بر اساس استاندارد EN 676 و EN 267
 ارزش حرارتی گاز: 9500kcal/Nm³
 ارزش حرارتی گازوئیل: 10200kcal/kg
 ارزش حرارتی مازوت: 9500kcal/kg



MODEL	A	B	C	D	E	F	G	H	L	S	T	U
▷ PM-3 PGO&PGT	680	430	368	365	200	223	278	400	382	∅175	∅200	M8
▷ PM-3 KLG	520	---	368	393	230	233	278	360	382	∅175	∅200	M8



MODEL	F	G	H	J	K	L	M	N	O	P	Q	T	S
▷ PM-3 PLO 118	M8	∅200	∅175	min 440	473	368	300	360	278	382	187	282	170
max 570													
▷ PM-3 PLT 318													



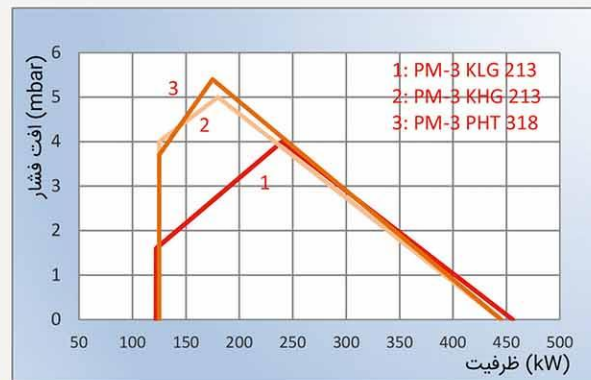
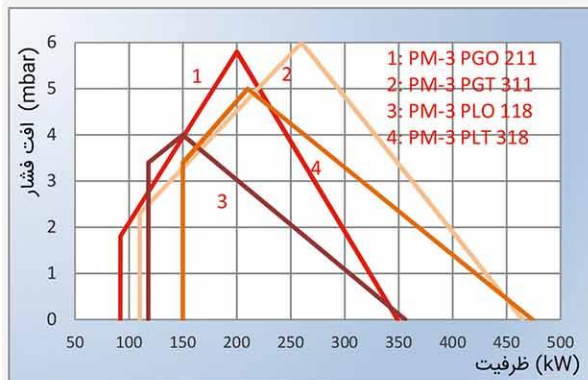
MODEL	A	B	C	D	E	F	G	S	T	U
▷ PM-3 PHT 318	355	176	173	368	368	400	421	M8	∅175	∅200
▷ PM-3 KHG 213	393	233	230	368	278	360	560	M8	∅175	∅200



مشعل‌های سری PM3 در گروه مشعل‌های با ظرفیت پایین و یا خانگی قرار می‌گیرند. این مشعل‌ها بر روی انواع دیگ‌های آب‌گرم چدنی و فولادی، بویلرهای کوچک بخار و کوره‌های هوای گرم قابل نصب می‌باشند. مشعل‌های سری PM3 در ظرفیت‌های پایین بصورت تک‌مرحله‌ای، در ظرفیت‌های بالا بصورت در مرحله‌ای و به صورت سفارشی با عملکرد تدریجی تولید می‌شوند.

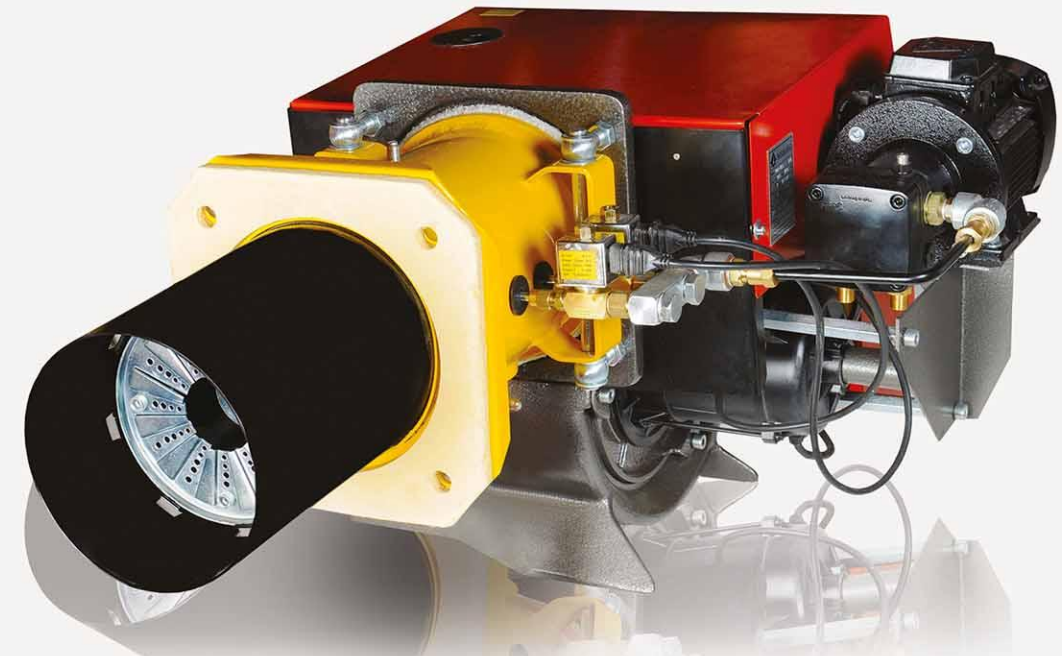
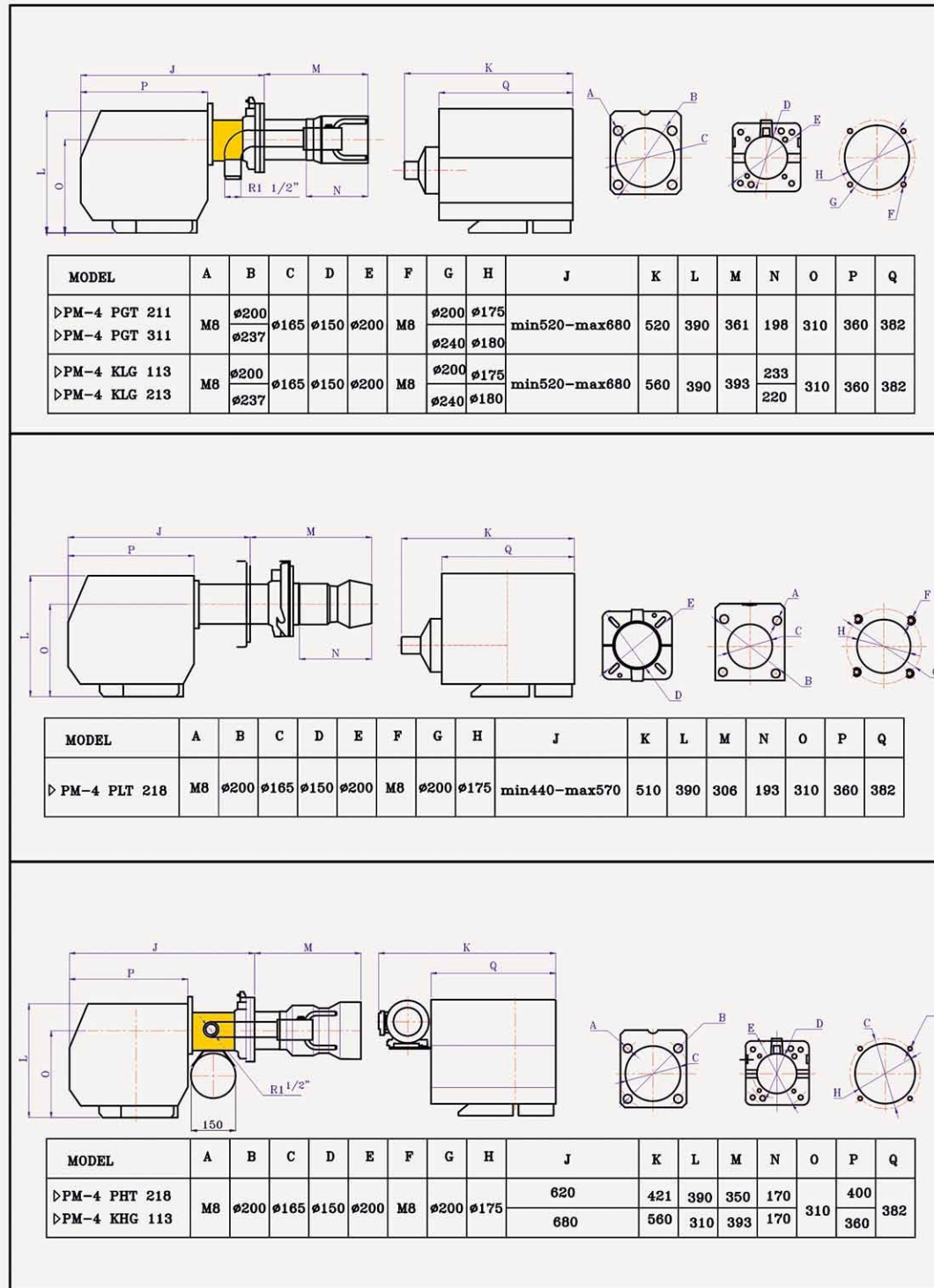
برخی از خصوصیات این سری به شرح زیر است:

- محدوده ظرفیت ۹۲ تا ۴۷۴ کیلووات
- قابلیت تنظیم دقیق فرایند احتراق به منظور دستیابی به راندمان بالا و کاهش مصرف سوخت
- ساختار مونوبلاک با ابعاد و وزن مناسب جهت نصب آسان
- آلاینده‌گی بسیار کم و سازگاری با محیط‌زیست



مدل مشعل	سوخت	توان حرارتی			عملکرد	جریان الکتریکی	قدرت موتور (W)	قدرت پمپ (W)	پیش‌گرم‌کننده (kW)	فشار گاز ورودی مورد نیاز (psi)
		(kcal/h)	گازوئیل (kg/h)	گاز طبیعی (Nm ³ /h)						
گازسوز	PM-3 PGO 211	گاز	۷۹۰۰۰-۳۰۶۰۰۰	---	۸.۰-۳۱.۵	تک‌مرحله‌ای	۲۲۰-۱۰۵۰	۴۵۰	---	۰.۲۵ (۱۸.۵ mbar)
	PM-3 PGT 311	گاز	۹۴۶۰۰-۳۹۹۰۰۰	---	۱۰.۰-۴۲.۰	دو مرحله‌ای	۲۲۰-۱۰۵۰	۴۵۰	---	۰.۲۵ (۱۸.۵ mbar)
گازوئیل‌سوز	PM-3 PLO 118	گازوئیل	۱۵۱۴۰۰-۳۰۶۰۰۰	۱۰.۰-۳۰.۰	---	تک‌مرحله‌ای	۲۲۰-۱۰۵۰	۴۵۰	---	---
	PM-3 PLT 318	گازوئیل	۱۲۹۰۰۰-۴۰۷۶۰۰	۱۲.۶-۴۰.۰	---	دو مرحله‌ای	۲۲۰-۱۰۵۰	۴۵۰	---	---
مازوت‌سوز	PM-3 PHT 318	مازوت	۱۰۷۵۰۰-۳۸۲۰۰۰	۱۱.۰-۴۰.۰	---	دو مرحله‌ای	۲۲۰-۱۰۵۰	۷۵۰	۳	---
دوگانه‌سوز	PM-3 KLG 213	گاز - گازوئیل	۱۰۴۹۰۰-۳۹۲۰۰۰	۱۰.۰-۳۸.۵	۱۱.۰-۴۱.۰	دو مرحله‌ای	۲۲۰-۱۰۵۰	۴۵۰	۲۵۰	۰.۲۵ (۱۸.۵ mbar)
	PM-3 KHG 213	گاز - مازوت	۱۰۷۵۰۰-۳۸۲۰۰۰	۱۱.۰-۴۰.۰	۱۱.۰-۴۰.۰	دو مرحله‌ای	۲۲۰-۱۰۵۰	۴۵۰	۲۵۰	۰.۲۵ (۱۸.۵ mbar)

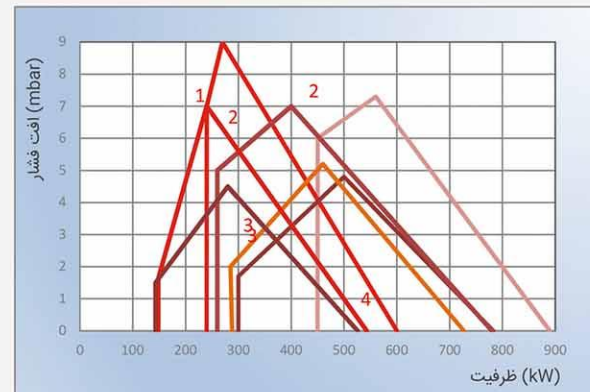
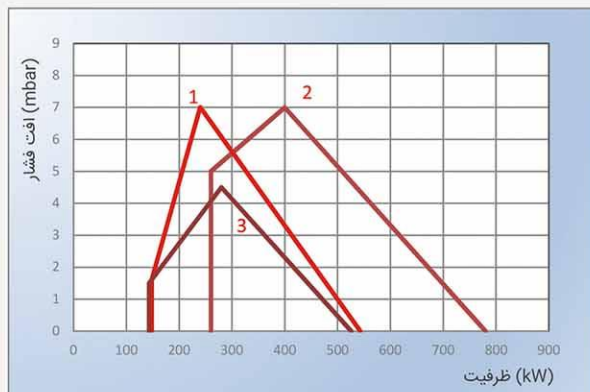
تولید بر اساس استاندارد EN 267 و EN 676
 ارزش حرارتی گاز: 9500kcal/Nm³
 ارزش حرارتی گازوئیل: 10200kcal/kg
 ارزش حرارتی مازوت: 9500kcal/kg



مشعل‌های پرفشار جت (Pressure Jet) سری PM4 با عملکرد دومرحله‌ای و برای انواع سوخت‌های رایج مانند گاز، گاز مایع، گازوئیل و مازوت تولید می‌شوند. مشعل‌های این سری بر روی انواع دیگ‌های آب‌گرم، بویلرهای بخار، کوره‌های هوای گرم، انواع مبدل و دیگ‌های روغن داغ قابل نصب می‌باشند. در این سری دبی هوای مورد نیاز احتراق بوسیله یک سروموتور با دقت بالا کنترل می‌شود.

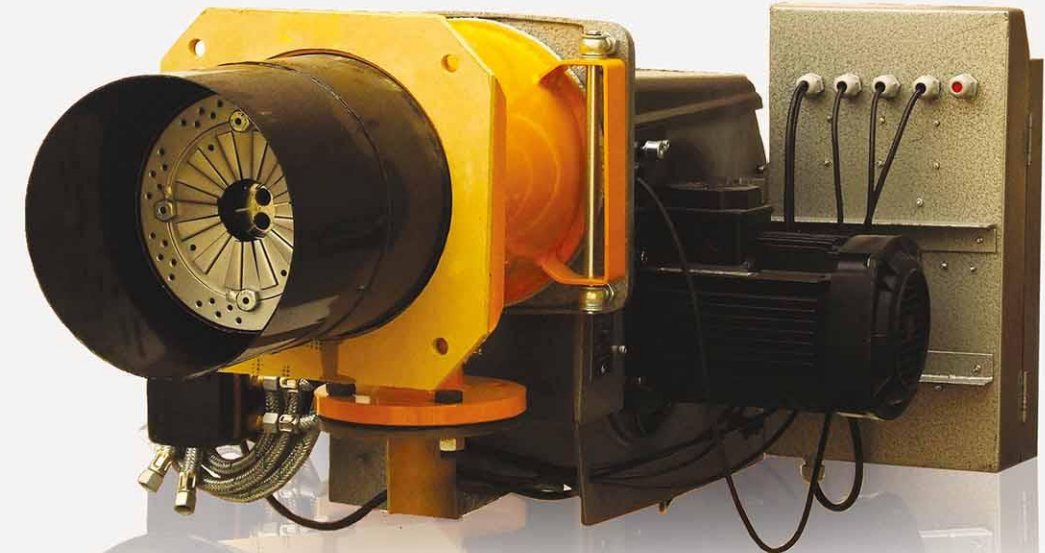
از ویژگی‌های منحصر به فرد مشعل‌های سری PM4 این است که به صورت سفارشی با عملکرد تدریجی نیز تولید می‌شوند. برخی از خصوصیات این سری به شرح زیر است:

- محدوده ظرفیت ۱۴۳ تا ۸۹۰ کیلووات
- بهره‌گیری از محصولات بهترین برندهای تجهیزات کنترلی؛ شرکت‌های Siemens و Honeywell آلمان
- بهره‌گیری از تجهیزات سیستم سوخت‌رسانی گاز محصول کشورهای آلمان و ایتالیا
- قابلیت تنظیم دقیق فرایند احتراق به منظور دستیابی به راندمان بالا و کاهش مصرف سوخت
- دسترسی و سرویس آسان به تمامی قطعات واحد احتراق بدون نیاز به باز نمودن مشعل از دیگ
- ساختار مونوپلاک با ابعاد و وزن مناسب جهت نصب آسان
- آلایندگی بسیار کم و سازگاری با محیط‌زیست



مدل مشعل	سوخت	توان حرارتی			عملکرد	جریان الکتریکی	قدرت موتور (kW)	قدرت پمپ (kW)	پیش‌گرم‌کننده مازوت (kW)	فشار گاز ورودی مورد نیاز (psi)
		(kcal/h)	گازوئیل (kg/h)	گاز طبیعی (Nm ³ /h)						
PM-4 PGT 211	گاز	۲۰۶۴۰۰-۵۱۶۰۰۰	---	۲۲-۵۴	دومرحله‌ای	۳۸۰-۳۰۵	۰.۷۵	---	۰.۲۵ (۱۸.۵ mbar)	
PM-4 PGT 311	گاز	۳۸۷۰۰۰-۷۶۵۴۰۰	---	۴۱-۸۱	دومرحله‌ای	۳۸۰-۳۰۵	۰.۷۵	---	۲ (۱۸.۵ mbar)	
PM4-PLT-218	گازوئیل	۲۵۸۰۰۰-۶۷۳۰۰۰	۲۵ - ۶۶	---	دومرحله‌ای	۳۸۰-۳۰۵	۰.۷۵	---	---	
PM-4 PHT 218	مازوت	۲۴۵۰۰۰-۶۲۵۰۰۰	۲۶ - ۶۶	---	دومرحله‌ای	۳۸۰-۳۰۵	۰.۷۵	۴	---	
PM-4 KLG 113	گاز - گازوئیل	۱۲۷۰۰۰-۴۶۶۹۰۰	۱۳ - ۴۶	۱۳-۴۹	دومرحله‌ای	۳۸۰-۳۰۵	۰.۷۵	۰.۱۸	۰.۲۵ (۱۸.۵ mbar)	
PM-4 KLG 213	گاز - گازوئیل	۲۲۳۶۰۰-۶۷۰۸۰۰	۲۲ - ۶۶	۲۴ - ۷۰	دومرحله‌ای	۳۸۰-۳۰۵	۰.۷۵	۰.۱۸	۰.۲۵ (۱۸.۵ mbar)	
PM-4 KHG 113	گاز - مازوت	۱۲۲۹۰۰-۴۵۲۳۰۰	۱۳ - ۴۶	۱۳ - ۴۸	دومرحله‌ای	۳۸۰-۳۰۵	۰.۷۵	۰.۲۵	۴ (۱۸.۵ mbar)	

تولید بر اساس استاندارد EN 267 و EN 676
 kcal/Nm³ ارزش حرارتی گاز: 9500
 kcal/kg ارزش حرارتی گازوئیل: 10200
 kcal/kg ارزش حرارتی مازوت: 9500



مشعل‌های سری PM5 با عملکرد دومرحله‌ای و برای انواع سوخت‌های رایج مانند گاز، گاز مایع، گازوئیل و مازوت تولید می‌شوند. مشعل‌های این سری بر روی انواع دیگ‌های آب‌گرم، بویلر بخار، کوره‌های هوای گرم، انواع مبدل و دیگ‌های روغن داغ قابل نصب می‌باشند. در این سری دبی هوای مورد نیاز احتراق بوسیله یک سروموتور با دقت بالا کنترل می‌شود.

در مدل‌های دوگانه‌سوز گاز و گازوئیل این سری، به منظور تنظیم دقیق دبی هوای مرحله اول و دوم، علاوه بر دمپر هوای اصلی از یک دمپر داخلی نیز استفاده می‌شود. این سیستم که با یک سروموتور جداگانه کنترل می‌شود مانند یک اوریفیس متحرک عمل کرده و در مرحله اول یا شعله کوتاه در نزدیکی شعله پخش‌کن و در مرحله دوم در قسمت انتهای شعله‌پوش قرار می‌گیرد.

از ویژگی‌های منحصر به فرد مشعل‌های سری PM5 این است که به صورت سفارشی با عملکرد تدریجی نیز تولید می‌شوند. برخی از خصوصیات این سری به شرح زیر است:

- محدوده ظرفیت ۳۰۰ تا ۱۷۰۰ کیلووات
- بهره‌گیری از محصولات بهترین برندهای تجهیزات کنترلی؛ شرکت‌های Siemens و Honeywell آلمان
- بهره‌گیری از تجهیزات سیستم سوخت‌رسانی گاز محصول کشورهای آلمان و ایتالیا
- قابلیت تنظیم دقیق فرایند احتراق به منظور دستیابی به راندمان بالا و کاهش مصرف سوخت
- دسترسی و سرویس آسان به تمامی قطعات واحد احتراق بدون نیاز به باز نمودن مشعل از دیگ
- ساختار مونوبلاک با ابعاد و وزن مناسب جهت نصب آسان
- آلاینده‌گی بسیار کم و سازگاری با محیط‌زیست

فشار گاز ورودی (مورد نیاز) (psi)	پیش‌گرم‌کننده مازوت (kW)	قدرت موتور پمپ (kW)	قدرت موتور (kW)	جریان الکتریکی	عملکرد	توان حرارتی		مدل مشعل	
						کالری (kcal/h)	گاز طبیعی (kg/h) / (Nm³/h)		
۲ (۱۳۸ mbar)	---	---	۱.۱	۳۸۰-۳۰۵	دومرحله‌ای	۲۴۹۰۰۰-۹۸۹۰۰۰	---	۲۶-۱۰۴	PM-5 PGT 113 گاز
						۲۸۸۰۰۰-۱۵۰۵۰۰۰	---	۳۰-۱۵۸	PM-5 PGT 213 گاز
---	---	---	۱.۱	۳۸۰-۳۰۵	دومرحله‌ای	۳۰۶۰۰۰-۹۱۷۰۰۰	۳۰-۹۰	---	PM-5 PLT 118 گازوئیل
						۶۱۲۰۰۰-۱۴۲۷۰۰۰	۶۰-۱۴۰	---	PM-5 PLT 218 گازوئیل
---	۶	---	۱.۱	۳۸۰-۳۰۵	دومرحله‌ای	۲۳۲۰۰۰-۷۷۴۰۰۰	۲۴-۸۱	---	PM-5 PHT 118 مازوت
						۳۸۷۰۰۰-۱۱۱۸۰۰۰	۴۰-۱۱۷	---	PM-5 PHT 218 مازوت
۲ (۱۳۸ mbar)	---	۰.۲۵	۲.۲	۳۸۰-۳۰۵	دومرحله‌ای	۳۱۶۰۰۰-۱۰۷۴۰۰۰	۳۱-۱۰۵	۳۳-۱۱۳	PM-5 KLG 113 گاز-گازوئیل
						۲۵۸۰۰۰-۱۰۳۲۰۰۰	۲۷-۱۰۸	۲۷-۱۰۸	PM-5 KHG 113 گاز-مازوت
۲ (۱۳۸ mbar)	۶	۰.۲۵	۲.۲	۳۸۰-۳۰۵	دومرحله‌ای	---	---	---	PM-5 KLG 113 گاز-گازوئیل
						---	---	---	PM-5 KHG 113 گاز-مازوت

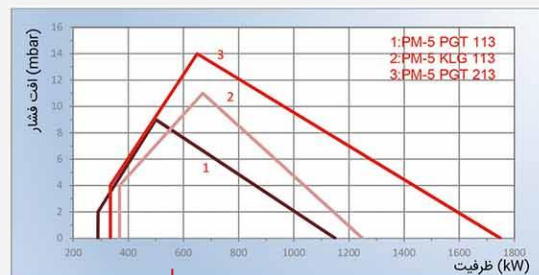
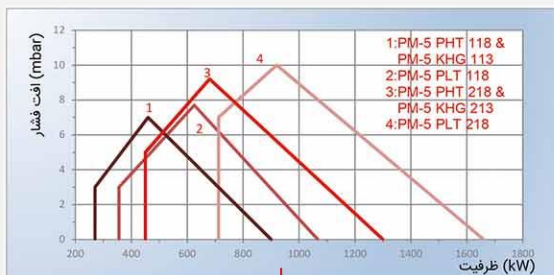
تولید بر اساس استاندارد EN 267 و EN 676
ارزش حرارتی گاز: 9500kcal/Nm³
ارزش حرارتی گازوئیل: 10200kcal/kg
ارزش حرارتی مازوت: 9500kcal/kg

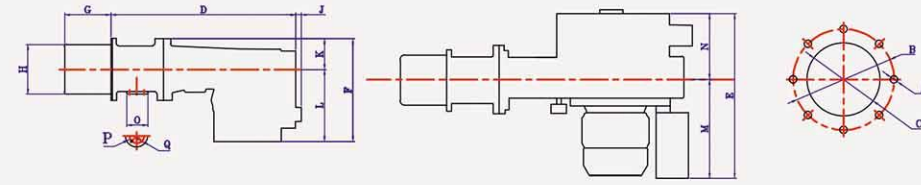
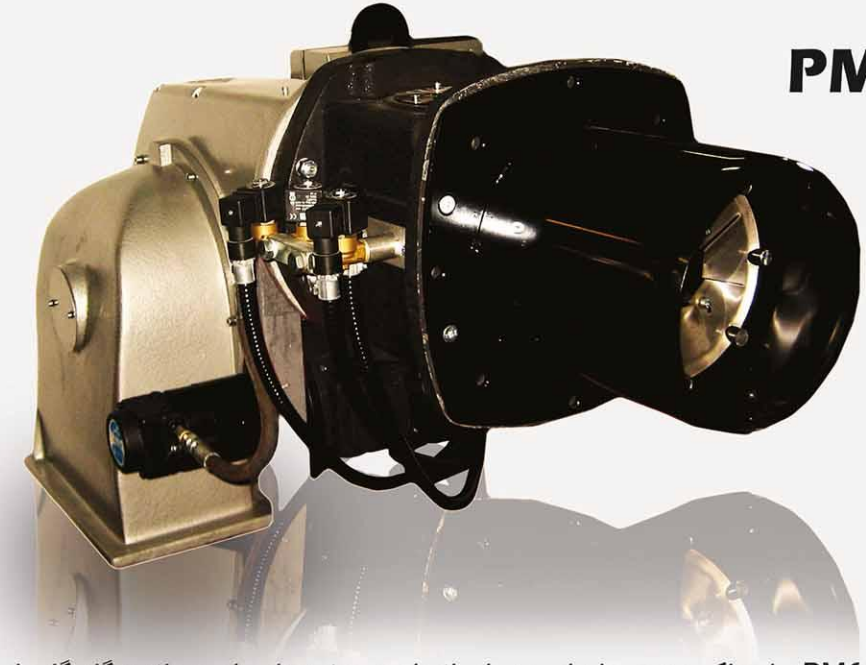
MODEL	A	B	C	D	E	F	G	H	J	K	L	M	N	O	P	Q	R
PM-5 PGT 113	M12	ø325	ø245	968	485	515	290	618	195	--	ø139	225	ø185	ø18	300	ø230	210
PM-5 PGT 213	M12	ø325	ø245	968	534	515	290	618	195	--	ø157	225	ø185	ø18	300	ø230	210

MODEL	A	B	C	D	E	F	G	H	J	K	L	M	N	O	P	
PM-5 PLT 118	M12	ø325	ø190	627	595	500	180	210	323	365	485	ø139	260	225	270	ø165
PM-5 PLT 218	M12	ø325	ø190	627	645	500	210	210	323	365	534	ø157	309	225	270	ø182

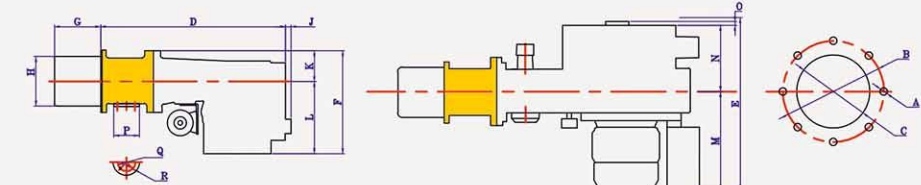
MODEL	A	B	C	D	E	F	G	H	J	L	Q	R	S	T	U
PM-5 KLG 113	M12	ø325	ø245	968	485	515	290	195	ø157	ø185	ø18	210	300	ø230	---

MODEL	A	B	C	D	E	F	G	H	J	K	L	M	N	O	P	Q	R	S	T	U
PM-5 KHG 113	M12	ø325	ø245	955	535	615	290	628	ø225	310	ø157	970	265	210	115	ø185	ø18	250	300	ø230
PM-5 PHT 118	M12	ø325	ø190	955	---	515	290	618	ø225	310	ø157	880	280	---	---	---	---	---	300	ø165
PM-5 PHT 218	M12	ø325	ø190	955	---	515	290	618	ø225	310	ø157	880	280	---	---	---	---	---	300	ø182

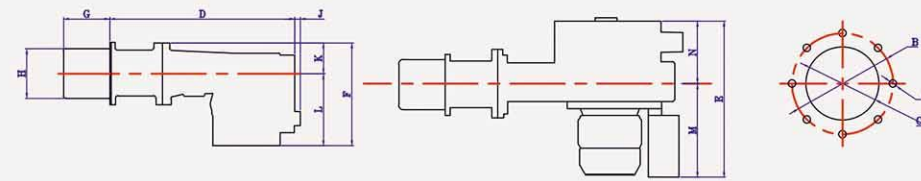




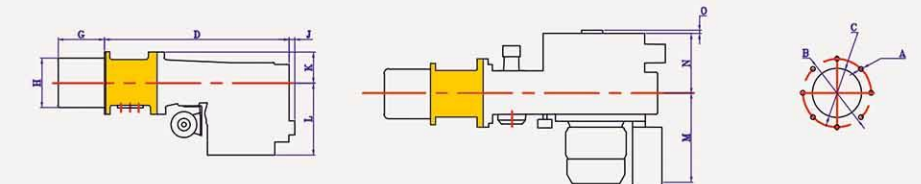
MODEL	A	B	C	D	E	F	G	H	J	K	L	M	N	O	P	Q
PM-6 PGT 313			250				245	225								
PM-6 PGT 413	M10	305	250	1060	850	640	245	225	30	170	470	520	300	185	146	17
PM-6 PGT 513			280				248	256								



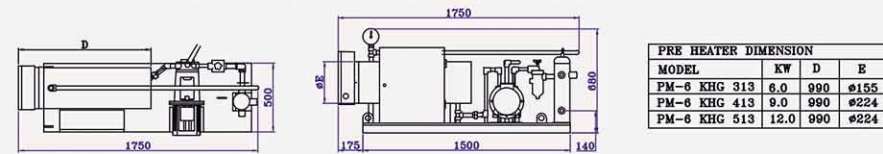
MODEL	A	B	C	D	E	F	G	H	J	K	L	M	N	O	P	Q	R
PM-6 KLG 313			250				245	224									
PM-6 KLG 413	M10	305	250	1060	850	640	245	224	30	170	470	520	300	185	146	17	
PM-6 KLG 513			250				248	256									



MODEL	A	B	C	D	E	F	G	H	J	K	L	M	N
PM-6 PLT 318			250				245	225					
PM-6 PLT 418	M10	305	250	1110	820	640	245	225	30	170	470	520	300
PM-6 PLT 518			280				248	256					
PM-6 PHT 318			250				245	225					
PM-6 PHT 418	M10	305	250	1110	820	--	245	225	30	--	470	--	--
PM-6 PHT 518			280				248	256					



MODEL	A	B	C	D	G	H	J	K	L	M	N	O
PM-6 KHG 313			250									
PM-6 KHG 413	M10	305	250	1070	245	225	30	170	470	520	300	30
PM-6 KHG 513			280		248							



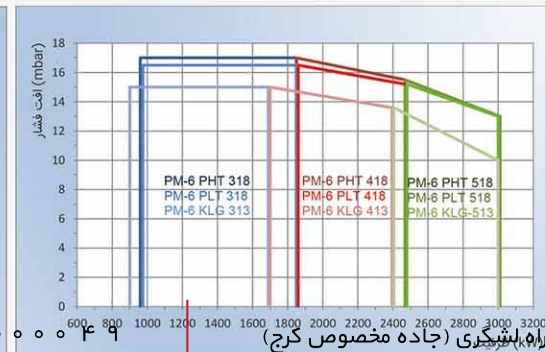
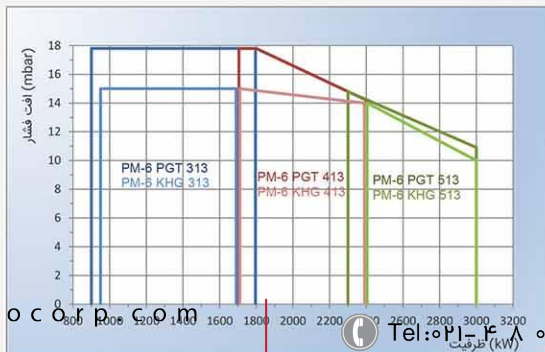
PRE HEATER DIMENSION			
MODEL	KW	D	E
PM-6 KHG 313	6.0	990	1155
PM-6 KHG 413	9.0	990	1224
PM-6 KHG 513	12.0	990	1224

مشعل‌های سری PM6 با عملکرد دومرحله‌ای و برای انواع سوخت‌های رایج مانند گاز، گاز مایع، گازوئیل و مازوت تولید می‌شوند و بر روی انواع دیگ‌های آب‌گرم، بویلر بخار، کوره‌های هوای گرم، انواع مبدل و دیگ‌های روغن داغ قابل نصب می‌باشند. در این سری دبی هوای مورد نیاز احتراق بوسیله یک سروموتور با دقت بالا کنترل می‌شود. یکی از مهمترین مشخصه‌های این سری اختلاط کامل سوخت و هوا، و احتراق کامل بواسطه طراحی دقیق شعله‌پخش‌کن است.

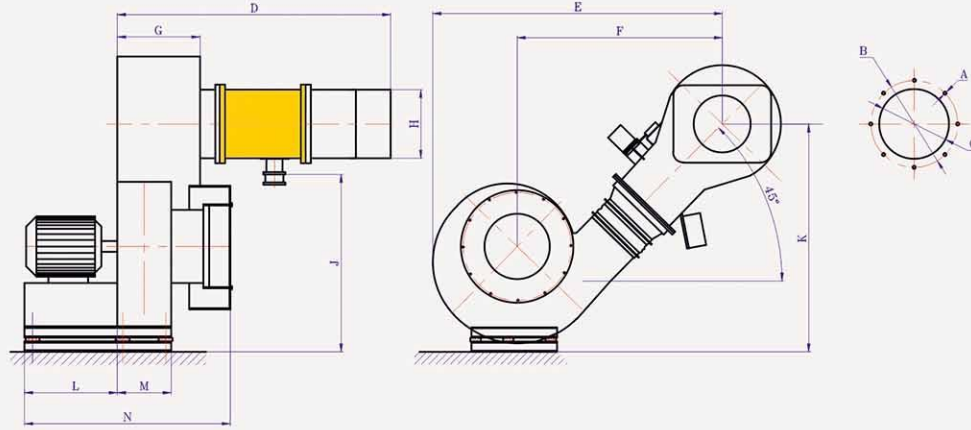
مشعل‌های سری PM6 به صورت سفارشی با عملکرد تدریجی نیز تولید می‌شوند. برخی از خصوصیات این سری به شرح زیر است:

- محدوده ظرفیت ۹۰۰ تا ۳۰۰۰ کیلووات
- بهره‌گیری از محصولات بهترین برندهای تجهیزات کنترلی؛ شرکت‌های Honeywell و Siemens آلمان
- بهره‌گیری از تجهیزات سیستم سوخت‌رسانی گاز محصول کشورهای آلمان و ایتالیا
- قابلیت تنظیم دقیق فرایند احتراق به منظور دستیابی به راندمان بالا و کاهش مصرف سوخت
- دسترسی و سرویس آسان به تمامی قطعات واحد احتراق بدون نیاز به باز نمودن مشعل از دیگ
- ساختار مونوبلاک با ابعاد و وزن مناسب جهت نصب آسان
- آلاینده‌گی بسیار کم و سازگاری با محیط‌زیست

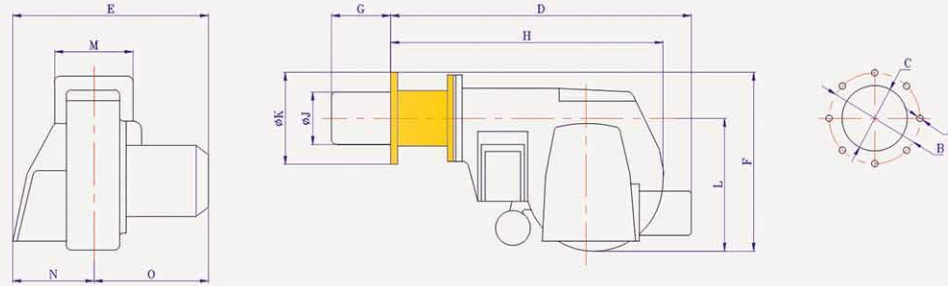
مدل مشعل	سوخت	توان حرارتی			عملکرد	جریان الکتریکی	قدرت موتور (kW)	قدرت موتور پمپ (kW)	پیش گرم‌کننده مازوت (kW)	فشار گاز ورودی مورد نیاز (psi)
		kcal/h	گازوئیل (kg/h)	گاز طبیعی (Nm ³ /h)						
گازسوز	PM6-PGT-313	گاز	۷۷۴۰۰۰-۱۵۴۸۰۰۰	---	۸۱-۱۶۲	دومرحله‌ای	۳۸۰-۳-۵۰	۴	---	۲ (۱۳۸ mbar)
	PM-6 PGT 413	گاز	۱۴۶۲۰۰۰-۲۰۶۴۰۰۰	---	۱۵۳-۲۱۷	دومرحله‌ای	۳۸۰-۳-۵۰	۵.۵	---	۲ (۱۳۸ mbar)
	PM-6 PGT 513	گاز	۲۰۶۴۰۰۰-۲۵۸۰۰۰۰	---	۲۱۷-۲۷۱	دومرحله‌ای	۳۸۰-۳-۵۰	۷.۵	---	۲ (۱۳۸ mbar)
گازوئیل‌سوز	PM-6 PLT 318	گازوئیل	۸۳۴۰۰۰-۱۵۹۱۰۰۰	۸۲-۱۵۶	---	دومرحله‌ای	۳۸۰-۳-۵۰	۴	---	---
	PM-6 PLT 418	گازوئیل	۱۵۹۱۰۰۰-۲۱۲۴۰۰۰	۱۵۶-۲۰۸	---	دومرحله‌ای	۳۸۰-۳-۵۰	۵.۵	---	---
	PM-6 PLT 518	گازوئیل	۲۱۲۴۰۰۰-۲۵۸۰۰۰۰	۲۰۸-۲۵۳	---	دومرحله‌ای	۳۸۰-۳-۵۰	۷.۵	---	---
مازوت‌سوز	PM-6 PHT 318	مازوت	۸۳۴۰۰۰-۱۵۹۱۰۰۰	۸۷-۱۶۷	---	دومرحله‌ای	۳۸۰-۳-۵۰	۴	۶	---
	PM-6 PHT 418	مازوت	۱۵۹۱۰۰۰-۲۱۲۴۰۰۰	۱۶۷-۲۲۴	---	دومرحله‌ای	۳۸۰-۳-۵۰	۵.۵	۷.۵	---
	PM-6 PHT 518	مازوت	۲۱۲۴۰۰۰-۲۵۸۰۰۰۰	۲۲۴-۲۷۲	---	دومرحله‌ای	۳۸۰-۳-۵۰	۷.۵	۹	---
دوگانه‌سوز	PM-6 KLG 313	گاز-گازوئیل	۷۷۴۰۰۰-۱۴۶۲۰۰۰	۷۶-۱۴۳	۸۱-۱۵۳	دومرحله‌ای	۳۸۰-۳-۵۰	۴	۰.۷۵	۲ (۱۳۸ mbar)
	PM-6 KLG 413	گاز-گازوئیل	۱۴۶۲۰۰۰-۲۰۶۴۰۰۰	۱۴۳-۲۰۲	۱۵۳-۲۱۷	دومرحله‌ای	۳۸۰-۳-۵۰	۵.۵	۰.۷۵	۲ (۱۳۸ mbar)
	PM-6 KLG 513	گاز-گازوئیل	۲۰۶۴۰۰۰-۲۵۸۰۰۰۰	۲۰۲-۲۵۳	۲۱۷-۲۷۱	دومرحله‌ای	۳۸۰-۳-۵۰	۷.۵	۰.۷۵	۲ (۱۳۸ mbar)
	PM-6 KHG 313	گاز-مازوت	۸۱۷۰۰۰-۱۴۶۲۰۰۰	۸۶-۱۵۳	۸۶-۱۵۳	دومرحله‌ای	۳۸۰-۳-۵۰	۴	۰.۷۵	۲ (۱۳۸ mbar)
	PM-6 KHG 413	گاز-مازوت	۱۴۶۲۰۰۰-۲۰۶۴۰۰۰	۱۵۳-۲۱۷	۱۵۳-۲۱۷	دومرحله‌ای	۳۸۰-۳-۵۰	۵.۵	۰.۷۵	۲ (۱۳۸ mbar)
	PM-6 KHG 513	گاز-مازوت	۲۰۶۴۰۰۰-۲۵۸۰۰۰۰	۲۱۷-۲۷۱	۲۱۷-۲۷۱	دومرحله‌ای	۳۸۰-۳-۵۰	۷.۵	۰.۷۵	۲ (۱۳۸ mbar)



تولید بر اساس استاندارد EN 676 و EN 267
 ارزش حرارتی گاز: 9500kcal/Nm³
 ارزش حرارتی گازوئیل: 10200kcal/kg
 ارزش حرارتی مازوت: 9500kcal/kg



MODEL	A	B	C	D	E	F	G	H	J	K	L	M	N
PM-7 PLM 518S													
PM-7 PGM 513S													
PM-7 KLGM 513S	M12	ø430	ø360	1187	1528	1025	380	ø345	820	1080	470	520	1100
PM-7 PHM 518S													
PM-7 KHGM 513S													



MODEL	A	B	C	D	E	F	G	H	J	K	L	M	N	O
PM-7 PLM 518														
PM-7 PGM 513														
PM-7 KLGM 513	M14	ø430	ø360	1550	840	760	330	1430	ø345	ø500	510	400	360	480
PM-7 PHM 518														
PM-7 KHGM 513														



مشعل‌های صنعتی سری PM7 با عملکرد تدریجی با انواع سوخت‌های مایع و گازی برای تامین نیاز حرارتی و انرژی در صنایع بزرگ طراحی شده است.

در این سری از مشعل‌های پارس، یک سروموتور با قابلیت دریافت تمامی سیگنال‌های کنترلی بصورت دقیق میزان دبی هوا و سوخت را کنترل می‌کند. همچنین میزان دبی سوخت مایع (گازوئیل یا مازوت) با بهره‌گیری از یک مکانیزم منحصر به فرد شامل شیر تنظیم فشار، مدولاتور و نازل سوزنی با پاشش Spill Back به صورت کاملا تدریجی تنظیم می‌شود.

برخی از خصوصیات این سری به شرح زیر است:

- محدوده ظرفیت ۲۵۰۰ تا ۵۷۰۰ کیلووات

- بهره‌گیری از محصولات بهترین برندهای تجهیزات کنترلی؛ شرکت‌های Siemens و Honeywell آلمان

- طراحی واحد هوادهی شامل فن و پوسته توسط شرکت Punker، یکی از معتبرترین برندهای تولیدکننده فن اروپائی

اروپائی

- بهره‌گیری از پمپ‌های جابجایی مثبت فشار بالای شرکت hp-TECHNIK، یکی از معتبرترین برندهای تولیدکننده پمپ اروپائی

پمپ اروپائی

- بهره‌گیری از سروموتور با سه سیگنال ورودی کنترل توان حرارتی (4-20Ma, 0-10V, 0-135Ω)

- کاهش مصرف سوخت بواسطه عملکرد تدریجی دقیق با سوخت‌های گازی و مایع

- قابلیت تنظیم دقیق فرایند احتراق به منظور دستیابی به راندمان بالا و کاهش مصرف سوخت

- آلاینده‌گی بسیار کم و سازگاری با محیط‌زیست

- قابلیت بهره‌گیری از سیستم کنترل هوشمند احتراق

فشار گاز ورودی (مورد نیاز)	پیش‌گرم‌کننده مازوت (kW)	قدرت موتور پمپ (kW)	قدرت موتور (kW)	جریان الکتریکی	عملکرد	توان حرارتی			مدل مشعل	سوخت
						کالری (kcal/h)	گازوئیل (kg/h)	گاز طبیعی (Nm³/h)		
۲ (۱۳۸ mbar)	---	---	۷.۵	۳۸۰-۳۰۵	تدریجی	۲۱۵۰۰۰-۳۸۷۰۰۰	---	۲۲۶-۴۰۷	PM7-PGM-513	گاز
						۴۹۰۲۰۰۰	---	۵۱۶	PM7-PGM-513S	گاز
---	---	۱.۱	۷.۵	۳۸۰-۳۰۵	تدریجی	۲۱۵۰۰۰-۳۸۷۰۰۰	۲۱۰-۳۷۹	---	PM7-PLM-518	گازوئیل
						۴۹۰۲۰۰۰	۴۸۰	---	PM7-PLM-513S	گازوئیل
---	۱۸	۱.۱	۷.۵	۳۸۰-۳۰۵	تدریجی	۲۱۵۰۰۰-۳۸۷۰۰۰	۲۲۶-۴۰۷	---	PM7-PHM-518	مازوت
						۴۹۰۲۰۰۰	۵۱۶	---	PM7-PHM-513S	مازوت
۲ (۱۳۸ mbar)	---	۱.۱	۷.۵	۳۸۰-۳۰۵	تدریجی	۲۱۵۰۰۰-۳۸۷۰۰۰	۲۱۰-۳۷۹	۲۲۶-۴۰۷	PM7-KLGM-513	گاز - گازوئیل
						۴۹۰۲۰۰۰	۴۸۰	۵۱۶	PM7-KLGM-513S	گاز - گازوئیل
						۲۱۵۰۰۰-۳۸۷۰۰۰	۲۲۶-۴۰۷	۲۲۶-۴۰۷	PM7-KHGM-513	گاز - مازوت
						۴۹۰۲۰۰۰	۵۱۶	۵۱۶	PM7-KHGM-513S	گاز - مازوت

تولید بر اساس استاندارد EN 267 و EN 676

ارزش حرارتی گاز: 9500kcal/Nm³

ارزش حرارتی گازوئیل: 10200kcal/kg

ارزش حرارتی مازوت: 9500kcal/kg

نسبت کمینه به بیشینه برای حالت گازسوز 1/6 و برای سوخت‌های مایع 1/4 می‌باشد

	مدل مشعل	سوخت	توان حرارتی			عملکرد	جریان الکتریکی	قدرت موتور (kW)	قدرت موتور پمپ (kW)	پیش گرم کننده مازوت (kW)	فشار گاز ورودی مورد نیاز (psi)
			(kW)	گازوئیل (kg/h)	گاز طبیعی (Nm ³ /h)						
گازسوز	PM-8 PGM 413	گاز	۷۵۰۰	---	۶۷۹	تدریجی	۳۸۰-۳-۵۰	۱۸.۵	---	---	۲ (۱۳۸ mbar)
	PM-8 PGM 513	گاز	۹۵۰۰	---	۸۶۰	تدریجی	۳۸۰-۳-۵۰	۳۷	---	---	۲ (۱۳۸ mbar)
گازوئیل سوز	PM-8 PLM 418	گازوئیل	۷۵۰۰	۶۳۲	---	تدریجی	۳۸۰-۳-۵۰	۱۸.۵	۲.۲	---	---
	PM-8 PLM 518	گازوئیل	۹۵۰۰	۸۰۰	---	تدریجی	۳۸۰-۳-۵۰	۳۷	۲.۲	---	---
مازوت سوز	PM-8 PHM 418	مازوت	۷۵۰۰	۶۷۹	---	تدریجی	۳۸۰-۳-۵۰	۱۸.۵	۲.۲	۳۶	---
	PM-8 PHM 518	مازوت	۹۵۰۰	۸۶۰	---	تدریجی	۳۸۰-۳-۵۰	۳۷	۲.۲	۳۶	---
دوگانه سوز	PM-8 KLG 413	گاز-گازوئیل	۷۵۰۰	۶۳۲	۶۷۹	تدریجی	۳۸۰-۳-۵۰	۱۸.۵	۲.۲	---	۲ (۱۳۸ mbar)
	PM-8 KLG 513	گاز-گازوئیل	۹۵۰۰	۸۰۰	۸۶۰	تدریجی	۳۸۰-۳-۵۰	۳۷	۲.۲	---	۲ (۱۳۸ mbar)
	PM-8 KHGM 413	گاز-مازوت	۷۵۰۰	۶۷۹	۶۷۹	تدریجی	۳۸۰-۳-۵۰	۱۸.۵	۲.۲	۳۶	۲ (۱۳۸ mbar)
	PM-8 KHGM 513	گاز-مازوت	۹۵۰۰	۸۶۰	۸۶۰	تدریجی	۳۸۰-۳-۵۰	۳۷	۲.۲	۳۶	۲ (۱۳۸ mbar)

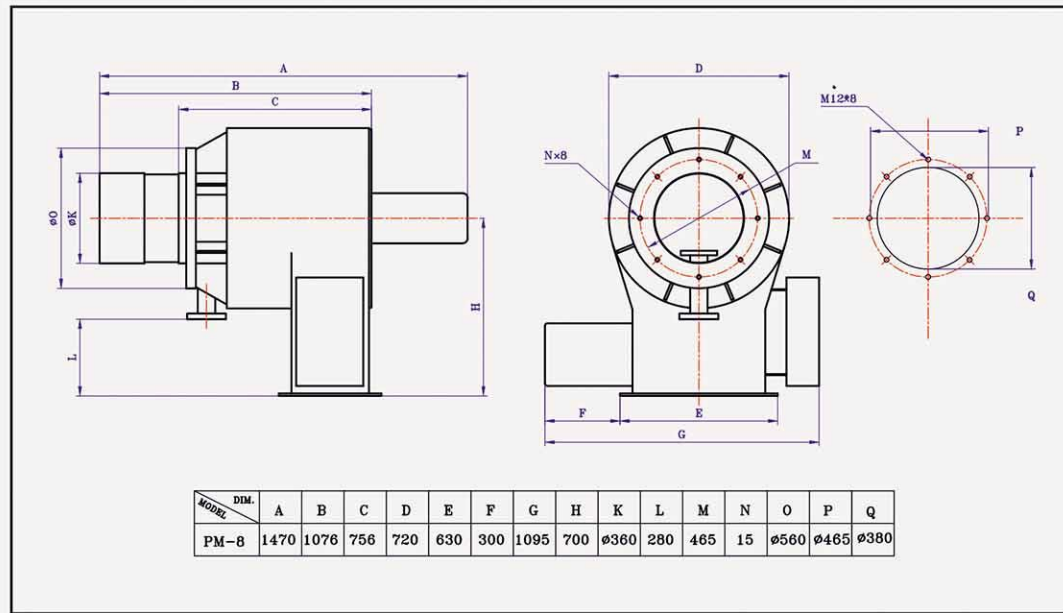
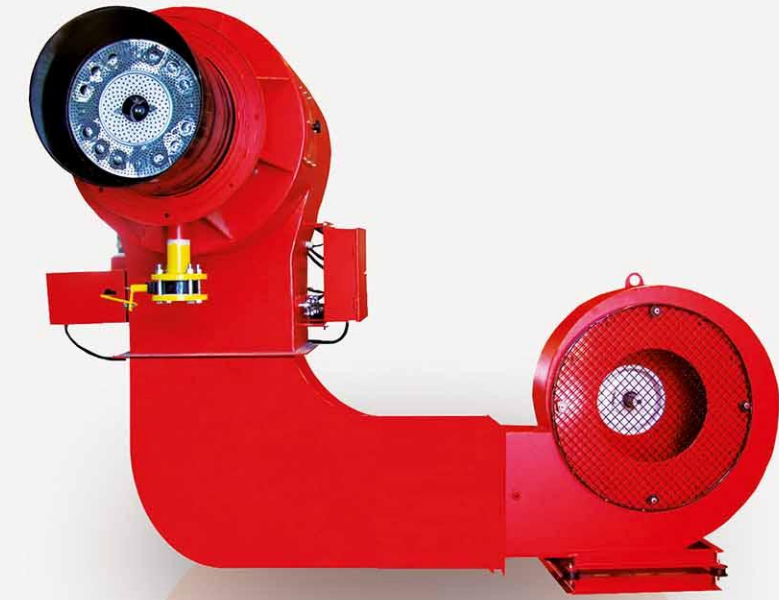
تولید بر اساس استاندارد EN 676 و EN 267

ارزش حرارتی گاز: 9500kcal/Nm³

ارزش حرارتی گازوئیل: 10200kcal/kg

ارزش حرارتی مازوت: 9500kcal/kg

نسبت کمیته به بیشینه برای حالت گازسوز ۱/۶ و برای سوخت های مایع ۱/۴ می باشد

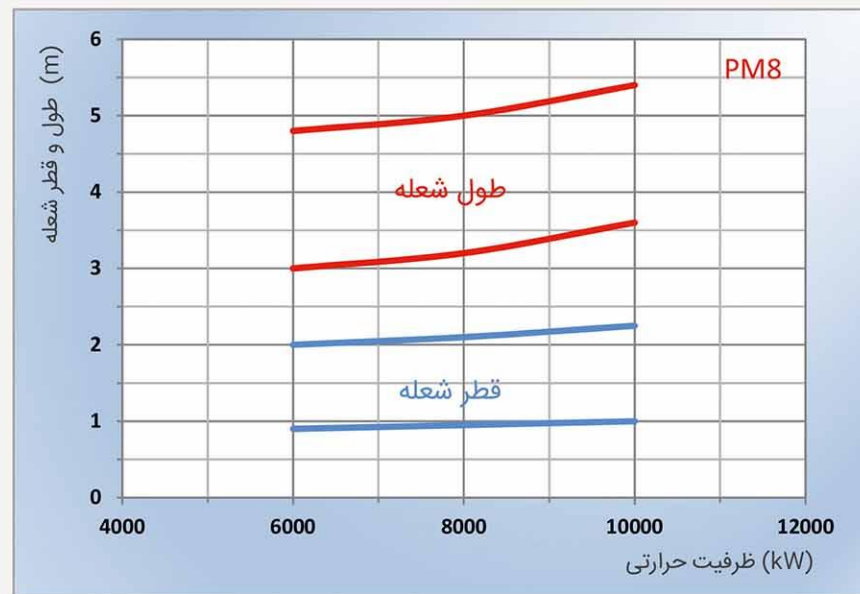


مشعل های صنعتی سری PM8 با عملکرد تدریجی قابلیت استفاده از انواع سوخت های فسیلی از جمله گاز، گازوئیل و مازوت را دارند. این سری از مشعل های پارس، با توان حرارتی بالا اغلب در صنایع بزرگ مانند نیروگاه ها، واحدهای پتروشیمی، پالایشگاه ها، صنایع سیمان، کارخانجات فرآورده های لبنی، دیگ های آب گرم و انواع مختلف کوره های صنعتی مورد استفاده قرار می گیرند.

تاکنون بیش از ۴۰ دستگاه از مشعل های سری PM8 و PM9 توسط پیمانکاران بزرگ پروژه های نیروگاهی نظیر مپنا و فراب در نیروگاه های داخلی و خارج از کشور مورد استفاده قرار گرفته است.

از ویژگی های منحصر به فرد این سری از مشعل ها می توان به قابلیت تنظیم طول و قطر شعله متناسب با ابعاد محفظه احتراق بواسطه یک مکانیزم داخلی اشاره کرد. بدین وسیله علاوه بر بهبود انتقال حرارت، از برخورد شعله با دیوارهای داخلی کوره نیز جلوگیری می شود. برخی از خصوصیات این سری به شرح زیر است:

- محدوده ظرفیت ۷۵۰۰ تا ۹۵۰۰ کیلووات
- بهره گیری از محصولات بهترین برندهای تجهیزات کنترلی؛ شرکت های Siemens و Honeywell آلمان
- بهره گیری از فن سانتریفیوژ محصول شرکت Punker، یکی از معتبرترین برندهای تولیدکننده فن اروپائی
- بهره گیری از پمپ های جابجایی مثبت فشار بالای شرکت hp-TECHNIK، یکی از معتبرترین برندهای تولیدکننده پمپ اروپائی
- بهره گیری از مکانیزم منحصر به فرد تنظیم دبی سوخت مایع به صورت کاملاً تدریجی شامل شیر تنظیم فشار، مدولاتور و نازل سوزنی با پاشش Spill back
- بهره گیری از سروموتور با سه سیگنال ورودی کنترل توان حرارتی (4-20Ma, 0-10V, 0-135Ω)
- کاهش مصرف سوخت و جلوگیری از بروز تنش در دیگ بواسطه عملکرد تدریجی دقیق با سوخت های گازی و مایع
- قابلیت تنظیم دقیق فرایند احتراق به منظور دستیابی به راندمان بالا و کاهش مصرف سوخت
- آلایندهی بسیار کم و سازگاری با محیط زیست
- قابلیت تنظیم شکل شعله با توجه به هندسه و ابعاد محفظه احتراق
- قابلیت بهره گیری از سیستم کنترل هوشمند احتراق



مدل مشعل	سوخت	توان حرارتی			عملکرد	جریان الکتریکی	قدرت موتور (kW)	قدرت موتور پمپ (kW)	پیش گرم کننده مازوت (kW)	فشار گاز ورودی مورد نیاز (psi)	
		(kW)	گازوئیل (kg/h)	گاز طبیعی (Nm ³ /h)							
گازسوز	PM-9 PGM 313	گاز	۱۱۶۰۰	---	۱۰۵۰	تدریجی	۳۸۰-۳-۵۰	۳۷	---	---	۲ (۱۳۸ mbar)
	PM-9 PGM 413	گاز	۱۳۶۰۰	---	۱۲۳۰	تدریجی	۳۸۰-۳-۵۰	۴۵	---	---	۲ (۱۳۸ mbar)
	PM-9 PGM 513	گاز	۱۵۶۰۰	---	۱۴۱۲	تدریجی	۳۸۰-۳-۵۰	۴۵	---	---	۲ (۱۳۸ mbar)
گازوئیل سوز	PM-9 PLM 318	گازوئیل	۱۱۶۰۰	۹۷۸	---	تدریجی	۳۸۰-۳-۵۰	۳۷	۲.۲	---	---
	PM-9 PLM 418	گازوئیل	۱۳۶۰۰	۱۱۴۶	---	تدریجی	۳۸۰-۳-۵۰	۴۵	۲.۲	---	---
	PM-9 PLM 518	گازوئیل	۱۵۶۰۰	۱۳۱۵	---	تدریجی	۳۸۰-۳-۵۰	۴۵	۲.۲	---	---
مازوت سوز	PM-9 PHM 318	مازوت	۱۱۶۰۰	---	۱۰۵۰	تدریجی	۳۸۰-۳-۵۰	۳۷	۲.۲	۵۴	---
	PM-9 PHM 418	مازوت	۱۳۶۰۰	---	۱۲۳۰	تدریجی	۳۸۰-۳-۵۰	۴۵	۲.۲	۵۴	---
	PM-9 PHM 518	مازوت	۱۵۶۰۰	---	۱۴۱۲	تدریجی	۳۸۰-۳-۵۰	۴۵	۲.۲	۵۴	---
دوگانه سوز	PM-9 KLG 313	گاز-گازوئیل	۱۱۶۰۰	۹۷۸	۱۰۵۰	تدریجی	۳۸۰-۳-۵۰	۳۷	۲.۲	---	۲ (۱۳۸ mbar)
	PM-9 KLG 413	گاز-گازوئیل	۱۳۶۰۰	۱۱۴۶	۱۲۳۰	تدریجی	۳۸۰-۳-۵۰	۴۵	۲.۲	---	۲ (۱۳۸ mbar)
	PM-9 KLG 513	گاز-گازوئیل	۱۵۶۰۰	۱۳۱۵	۱۴۱۲	تدریجی	۳۸۰-۳-۵۰	۴۵	۲.۲	---	۲ (۱۳۸ mbar)
	PM-9 KHGM 313	گاز-مازوت	۱۱۶۰۰	---	۱۰۵۰	تدریجی	۳۸۰-۳-۵۰	۳۷	۲.۲	۵۴	۲ (۱۳۸ mbar)
	PM-9 KHGM 413	گاز-مازوت	۱۳۶۰۰	---	۱۲۳۰	تدریجی	۳۸۰-۳-۵۰	۴۵	۲.۲	۵۴	۲ (۱۳۸ mbar)
	PM-9 KHGM 513	گاز-مازوت	۱۵۶۰۰	---	۱۴۱۲	تدریجی	۳۸۰-۳-۵۰	۴۵	۲.۲	۵۴	۲ (۱۳۸ mbar)

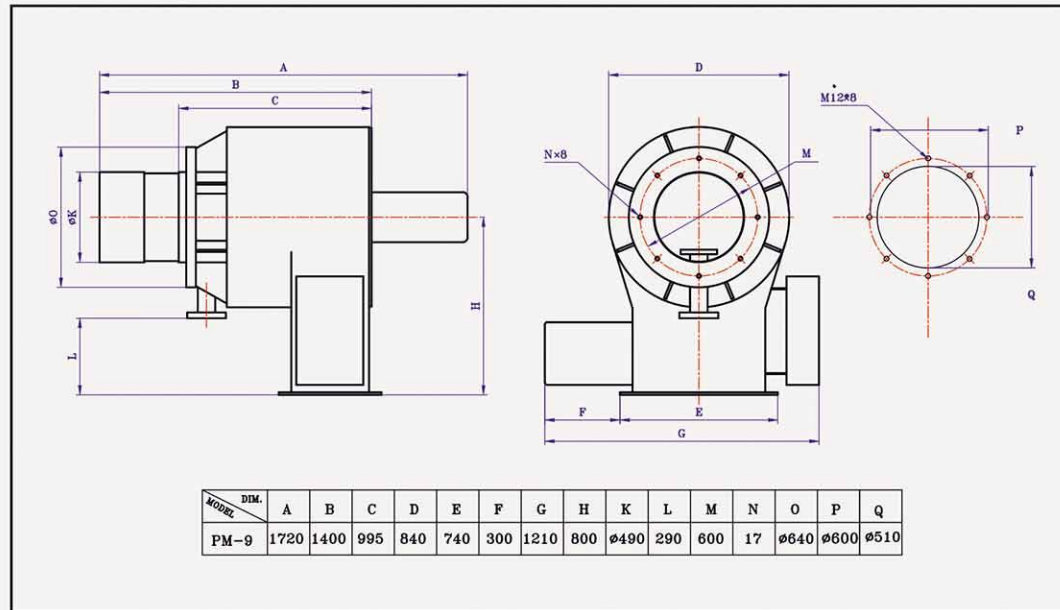
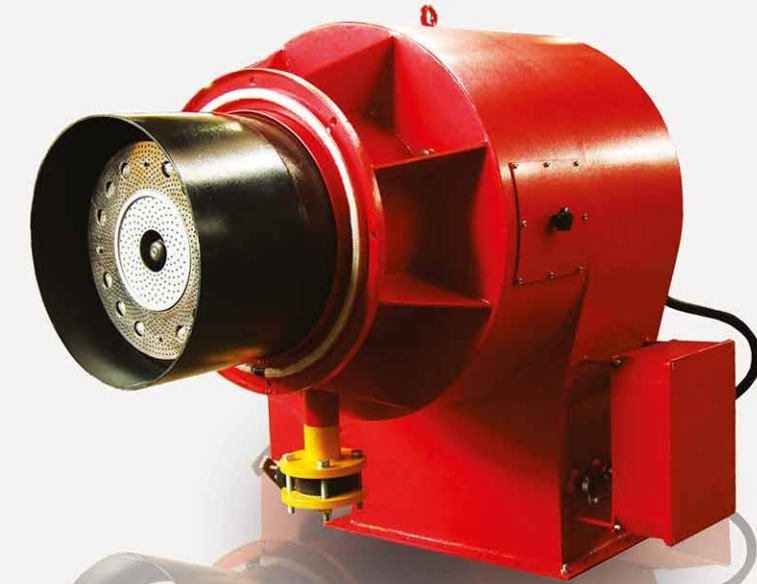
تولید بر اساس استاندارد EN 267 و EN 676

ارزش حرارتی گاز: 9500kcal/Nm³

ارزش حرارتی گازوئیل: 10200kcal/kg

ارزش حرارتی مازوت: 9500kcal/kg

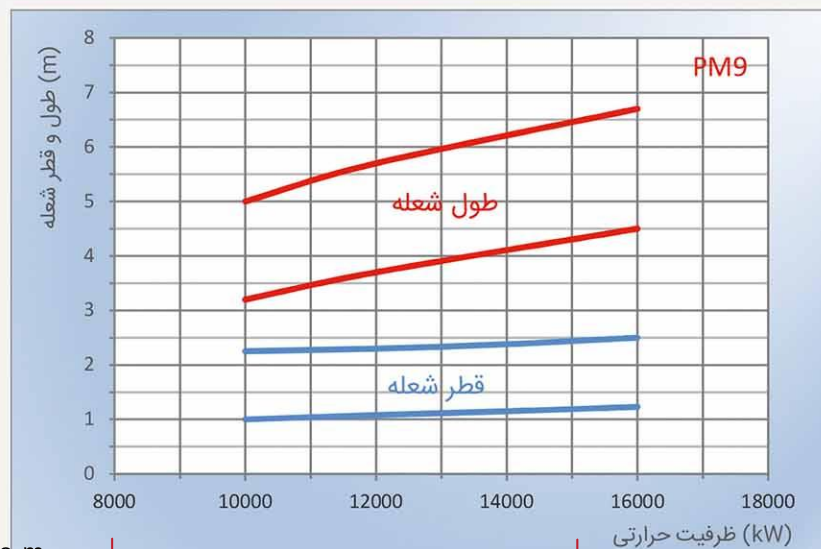
نسبت کمینه به بیشینه برای حالت گازسوز 1/6 و برای سوخت های مایع 1/4 می باشد.

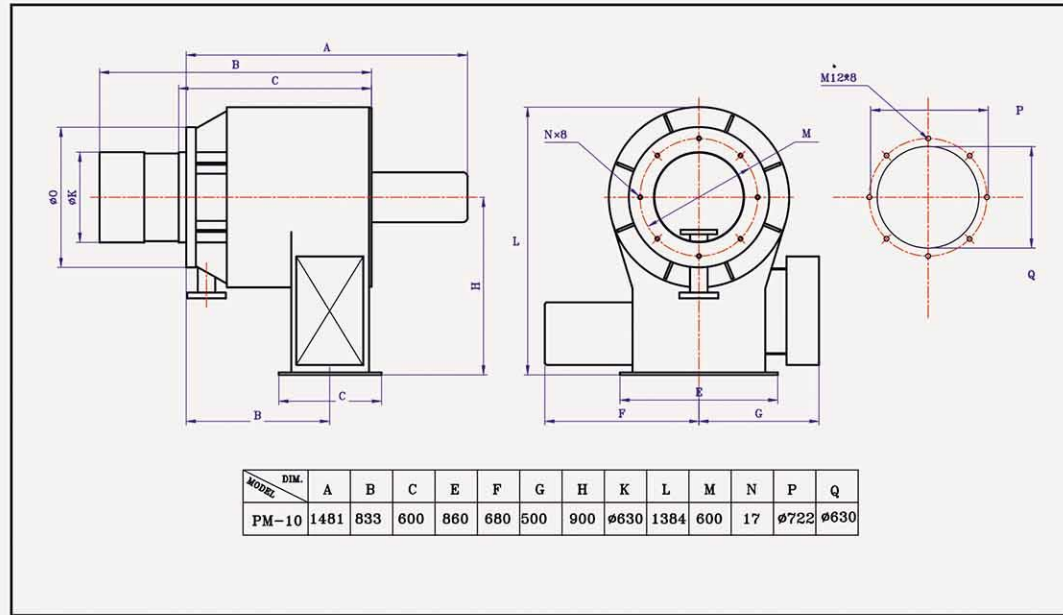


مشعل های صنعتی سری PM9 با عملکرد تدریجی قابلیت استفاده از انواع سوخت های فسیلی از جمله گاز، گازوئیل و مازوت را دارند. این سری از مشعل های پارس، با توان حرارتی بالا اغلب در صنایع بزرگ مانند نیروگاه ها، واحدهای پتروشیمی، پالایشگاه ها، صنایع سیمان، کارخانجات فرآورده های لبنی، دیگ های آب گرم و انواع مختلف کوره های صنعتی مورد استفاده قرار می گیرند. تاکنون بیش از ۴۰ دستگاه از مشعل های سری PM8 و PM9 توسط پیمانکاران بزرگ پروژه های نیروگاهی نظیر مینا و فراب در نیروگاه های داخل و خارج از کشور مورد استفاده قرار گرفته است.

از ویژگی های منحصر به فرد این سری می توان به قابلیت تنظیم طول و قطر شعله متناسب با ابعاد محفظه احتراق بواسطه یک مکانیزم داخلی اشاره کرد. با کمک این مکانیزم، علاوه بر بهبود انتقال حرارت از برخورد شعله با دیواره های داخلی کوره نیز جلوگیری می شود. برخی از خصوصیات این سری به شرح زیر است:

- محدوده ظرفیت ۱۱۶۰۰ تا ۱۵۶۰۰ کیلووات
- بهره گیری از محصولات بهترین برندهای تجهیزات کنترلی؛ شرکت های Siemens و Honeywell آلمان
- بهره گیری از فن سانتریفیوژ محصول شرکت Punker، یکی از معتبرترین برندهای تولیدکننده فن اروپائی
- بهره گیری از پمپ های جابجایی مثبت فشار بالای شرکت hp-TECHNIK، یکی از معتبرترین برندهای تولیدکننده پمپ اروپائی
- بهره گیری از مکانیزم منحصر به فرد تنظیم دبی سوخت مایع به صورت کاملاً تدریجی شامل شیر تنظیم فشار، مدولاتور و نازل سوزنی با پاشش Spill back
- بهره گیری از سروموتور با سه سیگنال ورودی کنترل توان حرارتی (4-20Ma, 0-10V, 0-135Ω)
- کاهش مصرف سوخت و جلوگیری از بروز تنش در دیگ بواسطه عملکرد تدریجی دقیق با سوخت های گازی و مایع
- قابلیت تنظیم دقیق فرایند احتراق به منظور دستیابی به راندمان بالا و کاهش مصرف سوخت
- آلاینده گی بسیار کم و سازگاری با محیط زیست
- قابلیت تنظیم شکل شعله با توجه به هندسه و ابعاد محفظه احتراق
- قابلیت بهره گیری از سیستم کنترل هوشمند احتراق





مشعل صنعتی سری PM10 با حداکثر توان حرارتی ۲۰ مگاوات محصول جدید شرکت پارس مشعل است که برای تامین نیاز حرارتی صنایع بزرگ مانند صنعت نفت و گاز، صنعت سیمان، نیروگاه‌ها، کارخانجات صنایع غذایی و نظایر آن طراحی شده است.

از ویژگی‌های مهم مشعل‌های صنعتی سری PM10 قابلیت کنترل طول و قطر شعله توسط دمپرهای قابل تنظیم است. این خصوصیت سبب می‌شود شعله‌ای سازگار، متناسب و ایمن با توجه به قطر و طول محفظه احتراق بویلرها و کوره‌های مختلف ایجاد شده و از برخورد شعله با دیواره‌های داخلی کوره جلوگیری می‌شود.

در صورت عدم وجود فضای کافی برای نصب مشعل و سیستم هوارسانی در مجاورت یکدیگر، بهره‌گیری از سیستم هوارسانی مجزا امکان تامین هوای مورد نیاز را از فاصله‌ای دور فراهم می‌سازد. همچنین در صورت استفاده از بیش از یک مشعل در یک واحد، می‌توان از سیستم‌های هوادهی مرکزی و مشترک استفاده کرد. برخی از خصوصیات این سری به شرح زیر است:

- بهره‌گیری از محصولات بهترین برندهای تجهیزات کنترلی؛ شرکت‌های Siemens و Honeywell آلمان
- بهره‌گیری از فن سانتریفیوژ بک‌وارد با فشار استاتیک محصول شرکت Punker، یکی از معتبرترین برندهای تولیدکننده فن اروپائی
- بهره‌گیری از پمپ‌های جابجایی مثبت فشار بالای شرکت hp-TECHNIK، یکی از معتبرترین برندهای تولیدکننده پمپ اروپائی
- بهره‌گیری از مکانیزم منحصر به فرد تنظیم دبی سوخت مایع به صورت کاملاً تدریجی شامل شیر تنظیم فشار، مدولاتور و نازل سوزنی با پاشش Spill back
- بهره‌گیری از سروموتور با سه سیگنال ورودی کنترل توان حرارتی (4-20Ma, 0-10V, 0-135Ω)
- کاهش مصرف سوخت و جلوگیری از بروز تنش در دیگ بواسطه عملکرد تدریجی دقیق با سوخت‌های گازی و مایع
- آلاینده‌گی بسیار کم و سازگاری با محیط‌زیست
- قابلیت بهره‌گیری از سیستم کنترل هوشمند احتراق

