

FAMCO

هایپر صنعت

صافی



صافی کج تیپ Y، فلنج دار

فشار: PN 10 - PN 40

سایز: DN 50 - DN 300

ابعاد فلنج ها مطابق با استاندارد: (DIN 2501) DIN EN 1092 - 2

فلنج تا فلنج شیر مطابق با استاندارد: (DIN 3202 - F1) DIN EN 558 - 1 series 1

مشخصات:

با قابل تعویض بودن توری از جنس فولاد ضد زنگ و ضد اسید. سطوح آببندی فلنج ها مطابق با استاندارد DIN 2526 form C.

پوشش رنگ:

کلیه قطعات چدنی توسط رنگ اپوکسی پودری آبی (RAL 5005 یا RAL 5015) بروش الکترواستاتیکی پوشش داده می شوند.

امکان تحویل با شرایط خاص:

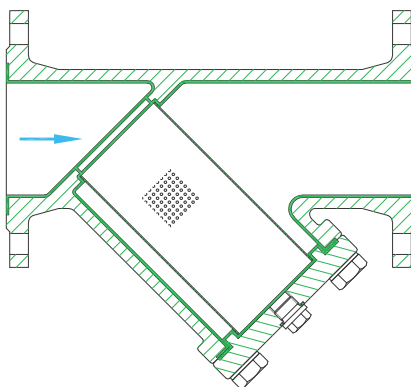
- فلنج ها مطابق استاندارد ANSI.
- قطر و گام سوراخ ها و جنس توری به سفارش مشتری.

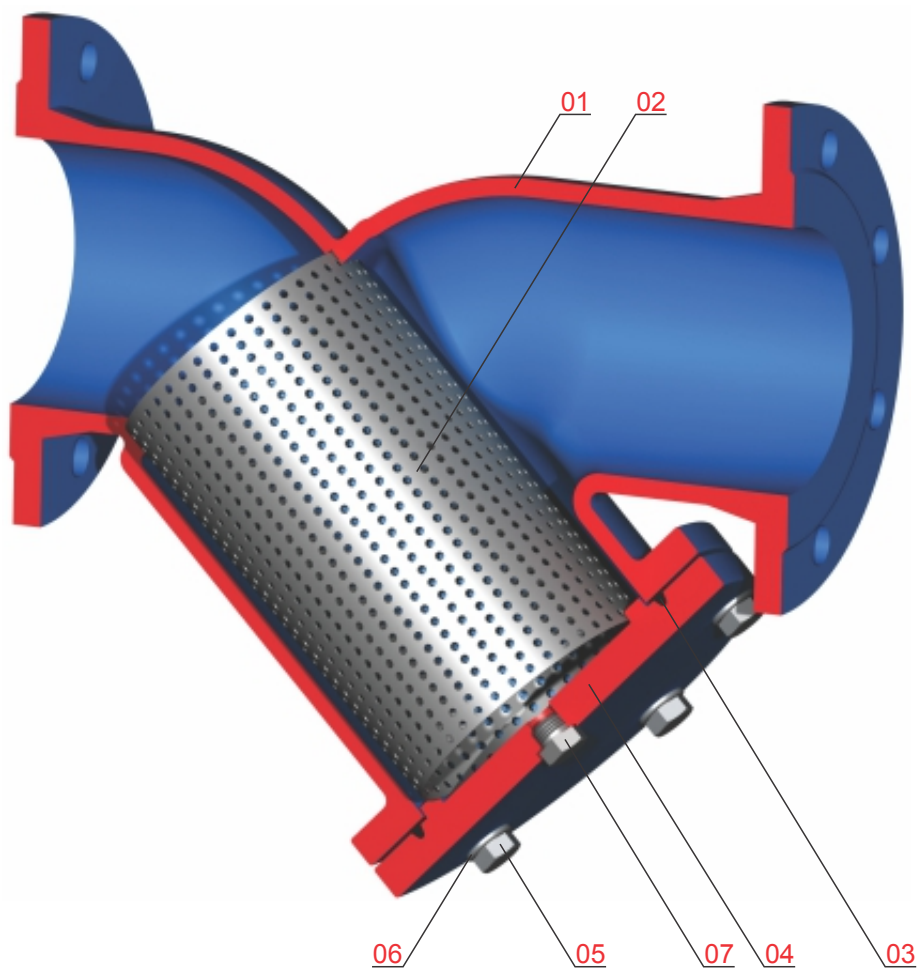
تست فشار طبق استاندارد DIN EN 12266-1

فشار اسمی (bar)	تست فشار با آب (bar)
	تست استحکام بدنه
10	17
16	25
25	38
40	60

صافی تیپ Y طرح لاینینگ شده (پوشش داخلی از لاستیک) مخصوص آب دریا

کابرد این نوع از صافی های میراب در خطوط با سیال های دارای خوردگی بالا یا آب دریا می باشد. این شرکت قادر است متریال این قطعات را به نحوی تولید کند که مقاوم به خوردگی برای عبور این نوع سیال ها باشند. تولید این قطعات از جنس انواع استینلس استیل ها و AIBZ یا NiAIBZ امکان پذیر می باشد. یکی دیگر از تمییداتی که شرکت میراب برای استفاده از تجهیزات خود در خطوطی که دارای سیال های خورنده یا آب دریا هستند بکار گرفته است، با توجه به در نظر گرفتن قیمت تمام شده محصول، استفاده از لاینینگ و پوشش داخلی قطعات و تجهیزات با انواع الاستومرها می باشد تا از تماس مستقیم سیال خورنده با پوسته اصلی شیر که غالبا از جنس چدن یا فولاد است جلوگیری نماید. این پوشش ها می توانند از نوع Ebonite یا EPDM باشند.

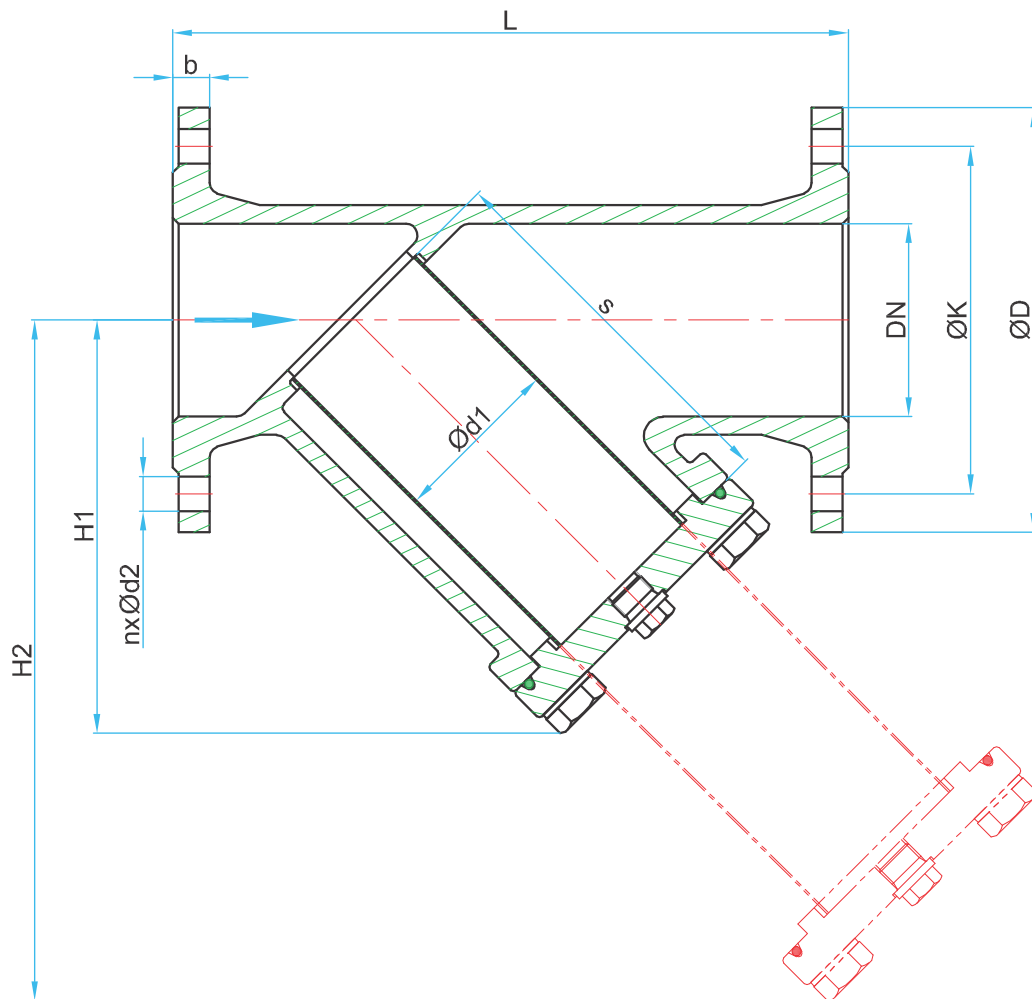




شماره قطعه	نام قطعه	جنس قطعه	قطعات یدکی
01	بدنه	*EN-GJS-400-15	
02	توری	1.4301	
03	لاستیک آببندی	EPDM / NBR	●
04	درپوش	*EN-GJS-400-15	
05	پیچ سرشش گوش	Galvanized Steel / A2	
06	واشر	Galvanized Steel / A2	
07	پیچ تخلیه	A2	

* مطابق سفارش با جنس EN-GJS-500-7 نیز ارائه می گردد.

ابعاد و وزن صافی تیپ Y



- DIN EN 1092 - 2 (DIN 2501)
- DIN EN 558 - 1 series 1 (DIN 3202 - F1)

DN mm	PN bar	L mm	ØD mm	ØK mm	Ød2 mm	n	b mm	H1 mm	H2 mm	S mm	Ød1 mm	Zeta	Kv m³/h	سوراخ‌های توری		وزن kg
														قطر	گام	
50	10.16	230	165	125	19	4	19	128	215	113.5	60	3.1	57	1.5	4	10
65	10.16	290	185	145	19	4	19	185	315	152	65	3.1	96	3	6.5	15
80	10.16	310	200	160	19	8	19	205	355	159	80	3.2	143	3	6.5	17
100	10.16	350	220	180	19	8	19	240	415	196	95	3.4	223	3	6.5	26
125	10.16	400	250	210	19	8	19	285	475	239	110	3.4	338	3	6.5	37
150	10.16	480	285	240	23	8	19	328	548	264	132	3.5	480	3	6.5	54
200	10	600	340	295	23	8	20	405	660	335	180	3.5	854	3	6.5	89
	12					94										
250	10	730	395	350	23	12	22	515	880	385	256	3.5	1334	3	6.5	138
	16		405	355	28											143
300	10	850	445	400	23	12	24.5	610	1100	617.5	310	3.6	1895	3	6.5	229
	16		460	410	28											235

مشخصات برای فشارهای 25 bar و 40 bar بر حسب درخواست اعلام می‌گردد.

صافی فولادی تیپ T، فلنج دار

فشار: PN 10 - PN 40

سایز: DN 50 - DN 1200

ابعاد فلنج ها مطابق با استاندارد: (DIN 2501) DIN EN 1092 - 1

فلنج تا فلنج شیر مطابق با استاندارد: 1 - DIN EN 558

مشخصات:

با قابل تعویض بودن توری از جنس فولاد ضد زنگ و ضد اسید. سطوح آببندی فلنج ها مطابق با استاندارد DIN 2526 form C. این تیپ از صافی ها به روش جوشکاری تولید می شوند. دارای پیچ هوا گیری بر روی درپوش و پیچ تخلیه در کف صافی.

پوشش رنگ:

کلیه قطعات فولادی توسط رنگ اپوکسی پودری آبی (RAL 5005 یا RAL 5015) بر روش الکترواستاتیکی پوشش داده می شوند.

امکان تحویل با شرایط خاص:

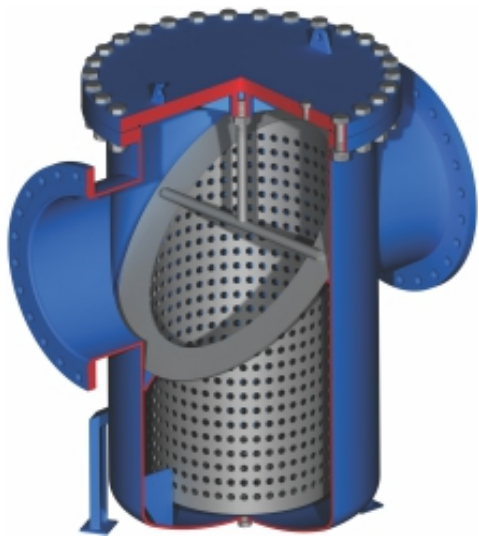
- فلنج ها مطابق استاندارد ANSI.
- تحویل صافی بدون فلنج برای جوشکاری به لوله.
- قطر و گام سوراخ ها و جنس توری به سفارش مشتری.

تست فشار طبق استاندارد DIN EN 12266-1

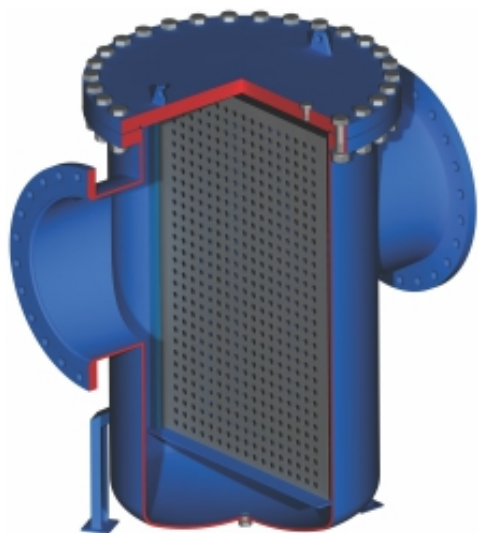
فشار اسمی (bar)	تست فشار با آب (bar)
	تست استحکام بدنه
10	17
16	25
25	38
40	60



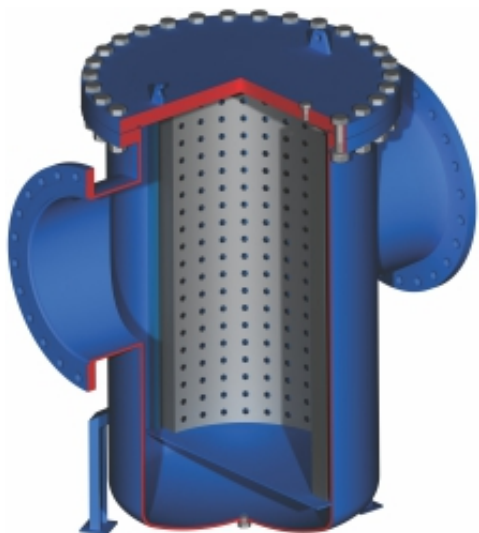
صافی فولادی تیپ T با توری استوانه ای



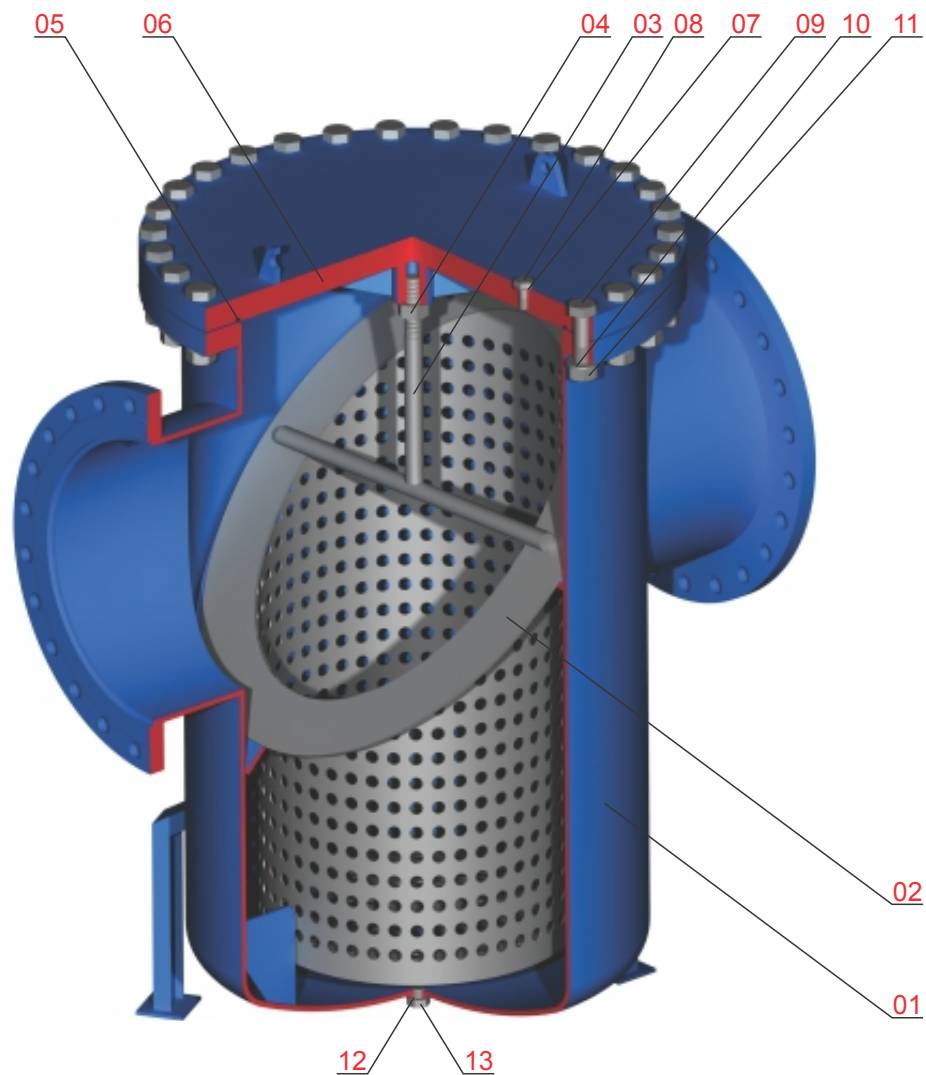
صافی فولادی تیپ T با توری تخت



صافی فولادی تیپ T با توری قوس دار

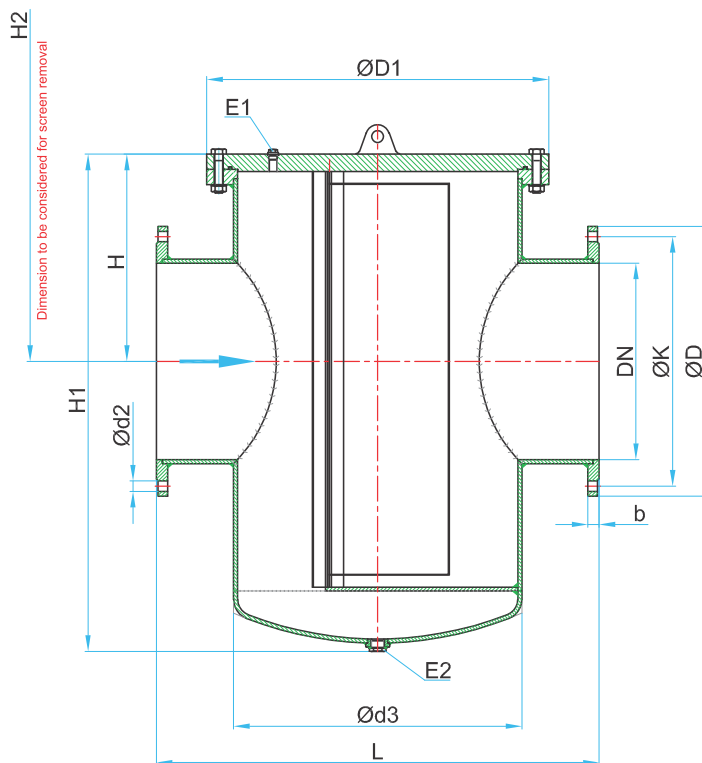


مشخصات قطعات



شماره قطعه	نام قطعه	جنس قطعه	قطعات یدکی
01	بدنه	St. 37-2	
02	توری	1.4301	
03	پیچ تنظیم توری	1.4021	
04	مهره	Galvanized Steel / A2	
05	لاستیک آببندی	EPDM / NBR	●
06	درپوش	St. 37-2	
07	واشر	Galvanized Steel / A2	
08	پیچ هواگیری	A2	
09	پیچ سرشش گوش	Galvanized Steel / A2	
10	واشر	Galvanized Steel / A2	
11	مهره	Galvanized Steel / A2	
12	واشر	Galvanized Steel / A2	
13	پیچ تخلیه	A2	

ابعاد و وزن صافی تیپ T (با توری تخت و قوس دار)

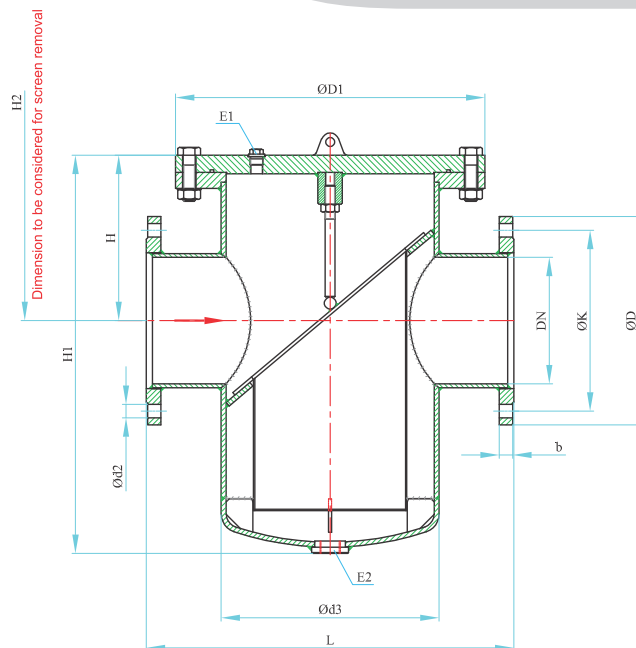


- DIN EN 1092 - 1 (DIN 2501)
- DIN EN 558 - 1 series 48 (DIN 3202 - F6)

DN mm	PN bar	L mm	ØD mm	ØK mm	Ød2 mm	n	b mm	ØD1 mm	ØD3 mm	H mm	H1 mm	H2 mm	E1 in	E2 in	سوراخ های توری		Zeta	Kv m³/h	وزن kg
															قطر	گام			
50	10,16	200	165	125	18	4	18	220	114.3	150	255	325	G 3/8	G 1/2	1.5	4	3.1	57	21
65	10,16	240	185	145	18	4	18	250	139.7	170	300	385	G 3/8	G 1/2	3	6.5	3.1	96	30
80	10,16	260	200	160	18	8	20	285	168.3	180	335	430	G 3/8	G 1/2	3	6.5	3.2	143	36
100	10,16	300	220	180	18	8	20	315	193.7	200	380	485	G 3/8	G 1/2	3	6.5	3.2	223	50
125	10,16	350	250	210	18	8	22	340	219.1	220	475	600	G 3/8	G 1/2	3	6.5	3.4	338	63
150	10,16	400	285	240	22	8	22	400	273	275	550	715	G 1/2	G 3/4	4	6.5	3.5	480	97
200	10	500	340	295	22	8	24	445	323	325	570	760	G 1/2	G 3/4	4	6.5	3.5	854	121
	16							460		320	560								138
250	10	600	400	350	23	12	26	505	355	360	700	910	G 1/2	G 3/4	4	6.5	3.5	1334	175
	16			520	335			700		900									190
350	10	800	505	460	22	16	26	620	508	410	915	1150	G 1/2	G1	5	10	3.6	2655	340
	16		520	470	26		30	630		420	930	1170							410
400	10	900	565	515	26	16	26	720	610	425	905	1200	G 1/2	G1	5	10	3.5	3417	360
	16		580	525	30		32	730		440	920	1250							460
500	10	1100	670	620	26	20	28	810	700	515	1225	1550	G 1/2	G1	5	10	3.5	5338	690
	16		715	650	33		34	820		525	1235								850
600	10	1300	780	725	30	20	28	930	800	640	1490	1900	G 3/4	G1	5	10	3.2	8040	960
	16		840	770	36		36			650	1510								1190
700	10	1500	895	840	30	24	30	1050	930	700	1500	2100	G 3/4	G1	5	10	—	—	—
	16		910		36		36												—
800	10	1700	1015	950	33	24	32	1050	1060	775	1700	2300	G 3/4	G1	5	10	—	—	—
	16		1025		39		38												—

مشخصات برای سایزهای بزرگتر و فشارهای 25 bar و 40 bar بر حسب درخواست اعلام می گردد.

ابعاد و وزن صافی تیپ T (با توری استوانه ای)



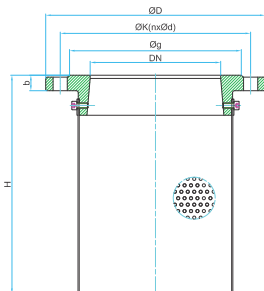
• DIN EN 1092 - 1 (DIN 2501)

• DIN EN 558 - 1 series 1 (DIN 3202 - F1)

DN mm	PN bar	L mm	ØD mm	ØK mm	Ød2 mm	n	b mm	ØD1 mm	Ød3 mm	H mm	H1 mm	H2 mm	E1 in	E2 in	سوراخ های توری		Zeta	Kv m³/h	وزن kg
															قطر	گام			
50	10,16	230	165	125	18	4	18	220	114.3	155	270	330	G 3/8	G 1/2	1.5	4	3.1	57	29
65	10,16	290	185	145	18	4	18	250	139.7	175	300	385	G 3/8	G 1/2	3	6.5	3.1	96	40
80	10,16	310	200	160	18	8	20	285	168.3	185	340	445	G 3/8	G 1/2	3	6.5	3.2	143	45
100	10,16	350	220	180	18	8	20	315	219.1	205	390	460	G 3/8	G 1/2	3	6.5	3.2	223	69
125	10,16	400	250	210	18	8	22	340	219.1	245	490	630	G 3/8	G 1/2	3	6.5	3.4	338	96
150	10,16	480	285	240	22	8	22	400	274	280	576	762	G 1/2	G 3/4	3	6.5	3.5	480	140
200	10 16	600	340	295	22	8 12	24	505	356	270	750	922	G 1/2	G 3/4	3	6.5	3.5	854	157
250	10 16	730	400	350 355	23 28	12	26	565	406	290	806	989	G 1/2	G 3/4	3	6.5	3.5	1334	215
300	10 16	850	445	400 410	23 28	12	26	670	508	350	880	945		G1	4	10	3.6	1895	275 281
350	10 16	980	505	460 520	22 26	16	26 30	780	610	427	1195	1305	G 1/2	G1	4	10	3.6	2655	435 446
400	10 16	1100	565	515 580	26 30	16	26 32	895 910	711	475	1402	1497	G1	G1	4	10	3.5	3417	590 606
500	10 16	1250	670	620 715	26 33	20	28 34	1115	914	596	1580	1790	G 1/2	G1	4	10	3.5	5338	1010 1046
600	10 16	1450	780	725 840	30 36	20	28 36	1180 1220	1016	675	1960	2191	G 3/4	G1	4	10	3.2	8040	1360 1422
700	10 16	1650	895	840 910	30 36	24	30 36	1160	1100	682	2062	2219	G 3/4	G1	4	10	—	—	1715 1745
800	10 16	1850	1015	950 1025	33 39	24	32 38	1440	1219	747	2245	2425	G 3/4	G1	4	10	—	—	2000 2032
900	10 16	2050	1115	1050 1125	33 39	28	34 40	1400	1219	840	2332	2584	G 3/4	G1	4	10	—	—	2260 2295
1000	10 16	2250	1230	1160 1255	36 42	28	34 42	1644	1422	900	2590	2829	G 3/4	G1	4	10	—	—	3510 3583
1200	10 16	2500	1455	1380 1485	39 46	32	38 48	1880	1632	925	3085	3502	G 3/4	G1	4	10	—	—	5445 5564

مشخصات برای فشارهای 25 bar و 40 bar بر حسب درخواست اعلام می گردد.

صافی یک سر فلنج



فشار: PN 10 - PN 16

سایز: DN 50 - DN 1200

ابعاد فلنج ها مطابق با استاندارد: (DIN EN 1092 (DIN 2501)

مشخصات:

این نوع صافی در ورودی مکش پمپ ها، آبیگری از حوضچه های طبیعی مانند رودخانه ها یا دریاچه ها و آب بند سدها مورد استفاده قرار می گیرند. اندازه مش توری در این نوع صافی نیز براساس درخواست مشتری قابل تغییر است، از طرفی با توجه به وظیفه ی این نوع صافی که بیشتر آشغال گیری در ورودی پمپ ها می باشد. لازم است دقت شود مقدار مش توری در حدی انتخاب نشود که باعث بوجود آمدن افت در ورودی پمپ شود. با قابل تعویض بودن توری از جنس فولاد ضد زنگ و ضد اسید.

پوشش رنگ:

قطعه ی فلنج که از نوع فولادی و یا چدنی ساخته می شود، توسط رنگ اپوکسی پودری آبی (RAL 5005 یا RAL 5015) بروش الکترواستاتیکی پوشش داده می شوند.

امکان تحویل با شرایط خاص:

• فلنج ها مطابق استاندارد ANSI.

• قطر و گام سوراخ ها و جنس توری به سفارش مشتری.

• DIN EN 1092 - 2 (DIN 2501)

DN mm	PN bar	•ØD mm	•ØK mm	•Ød mm	•n	•b mm	H mm	Wgt. kg
50	10.16	165	125	19	4	19	185	4.5
65	10.16	185	145	19	4	19	185	5
80	10.16	200	160	19	8	19	185	5.5
100	10.16	220	180	19	8	19	200	6.5
125	10.16	250	210	19	8	19	200	8.5
150	10.16	285	240	23	8	19	285	11
200	10	340	295	23	8	20	395	16
	16				12			
250	10	400	350	23	12	22	400	22
	16		355	28				
300	10	455	400	23	12	24.5	500	29
	16		410	28				
350	10	505	460	23	16	24.5	600	39
	16		470	28		26.5		42
400	10	565	515	28	16	24.5	650	49
	16		525	31		28		54
450	10	615	565	28	20	25.5	700	54
	16		585	31		30		65
500	10	670	620	28	20	26.5	800	70
	16		650	34		31.5		84
600	10	780	725	31	20	30	870	99
	16		770	37		36		124
700	10	895	840	31	24	32.5	900	133
	16			37		39.5		144
800	10	1015	950	34	24	35	1000	166
	16			41		43		184
900	10	1115	1050	34	28	37.5	1130	204
	16			41		46.5		229
1000	10	1230	1160	37	28	40	1185	392
	16			44		50		424
1200	10	1455	1380	41	32	45	1250	411
	16			50		57		459

مشخصات برای فشارهای 25 bar و 40 bar بر حسب درخواست اعلام می گردد.

سایر محصولات :

خانواده شیرهای پروانه ای: پروانه ای فلنج دار، پروانه ای بدون فلنج، پروانه ای با عملگر هیدرولیک وزنه ای، پروانه ای بدنه باریک بدون فلنج با پروانه خارج از مرکز

خانواده شیرهای کشویی: کشویی زبانه لاستیکی، کشویی زبانه فلزی، چاقویی، کشویی تیغه ای

خانواده شیرهای یکطرفه: یکطرفه وزنه ای، یکطرفه لولایی، یکطرفه سوپاپی فنر دار، یکطرفه نازل دار، یکطرفه سوپاپ مکش، دریچه تخلیه

خانواده شیرهای هوا: هوای دو محفظه دو روزنه، هوای تک محفظه دو روزنه، هوای فاضلابی، هوای اهرم دار، خلاء شکن

خانواده شیرهای کنترلی: کنترل اتوماتیک دیافراگمی، گلوب، سوزنی، شیر تخلیه مخروط ثابت، هالوجت، غلافی

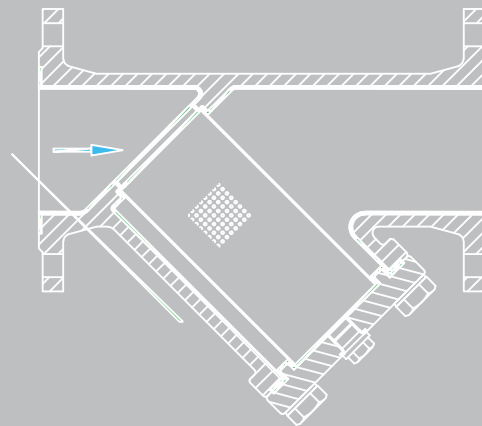
خانواده شیرهای آتش نشانی: آتش نشانی ایستاده، آتش نشانی دفنی

خانواده صافی ها: صافی Y، صافی سبیدی، صافی Tee، صافی یکسر فلنج

خانواده اتصالات: اتصالات قابل پیاده کردن F1، F2، انواع فلنج های تخت

ولبه دار

تامین انواع عملگر: برقی، هیدرولیک، پنوماتیک، سیار



FAMCO
هایپر صنعت