

SISTEMI DI DOSAGGIO

water system

dosing systems



Aqua industrial group

IL FUTURO È QUI

Gentile utente, sfogliando il catalogo troverà una serie di codici QR come quello che vede a lato.

Fotografandoli con l'apposita applicazione di lettura contenuta nel suo smartphone avrà un accesso diretto ad approfondimenti multimediali (testi, video, ecc.) relativi all'argomento trattato nel capitolo. Provi con questo primo codice che la porterà direttamente al tutorial AQUA.

THE FUTURE IS NOW

Dear user, flipping through the pages of our brochure you will find QR codes as the one on side.

Please scan them through the special software on your Smartphone so you can access directly to the multimedial details (text, video, etc.) regarding the arguments discussed in the chapter. Try with this first code that will bring you directly to the Aqua's tutorial.



we've a
special
future



Indice generale *General index*

01 POMPE DOSATRICI ELETTROMAGNETICHE *SOLENOID DRIVEN DOSING PUMPS* **p. 10**

HC150	p. 12
HC151 PI mA	p. 15
HC151 pH Rx	p. 18
HC897	p. 21
HC997	p. 23
HC899	p. 27
HC999	p. 30
HC100	p. 34
HC500	p. 36
HC101	p. 38
HC200	p. 41
HC200 PI mA	p. 43
HC200 pH Rx	p. 45
HC201	p. 48

02 STRUMENTI DI CONTROLLO E REGOLAZIONE *CONTROLLERS AND ANALYSERS* **p. 50**

ADIN20 START	p. 52
AR 10 START	p. 54
AE START	p. 56
AW 96	p. 58
A-MULTI	p. 60
ACCESSORI E RICAMBI/ <i>ACCESSORIES AND SPARE PARTS</i>	p. 62

03 PANNELLI PREASSEMBLATI *CONTROL SYSTEMS* **p. 64**

A-CHLORO HC997-HC999 CL-P	p. 66
A-CHLORO AE START	p. 68
A-J START	p. 70
ACCESSORI E RICAMBI/ <i>ACCESSORIES AND SPARE PARTS</i>	p. 72

04 SERBATOI E ACCESSORI *TANKS AND ACCESSORIES* **p. 74**

A-TANK	p. 75
A-VISC	p. 75
AG-MAN	p. 76
A-SUPP	p. 76
ADBAS	p. 76
AG-F	p. 77
AG-S	p. 78
ADLASM	p. 79
A-DOS	p. 81

05 SONDE E ACCESSORI *PROBES AND ACCESSORIES* **p. 82**

06 RICAMBI POMPA *PUMPS SPARE PARTS* **p. 90**

07 CONTATORI *WATER METERS* **p. 94**

A-CON	p. 96
A-F-CON	p. 97





ITALY

GREAT BRITAIN

FRANCE

SPAIN

POLAND

- Filtrazione
- Sistemi di depurazione
- Sistemi di dosaggio
- Complementi e accessori piscine
- Wellness engineering
- Erba sintetica

- *Filtration*
- *Depuration*
- *Dosing*
- *Pool equipment*
- *Wellness engineering*
- *Synthetic green*

Aqua industrial group



ROMANIA

TURKEY

MIDDLE EAST

INDIA

RUSSIA

we've a
special
future



9 stabilimenti
32.000 mq coperti
9 filiali
110 paesi raggiunti
320 dipendenti
9.153 codici prodotto

*9 factories
32.000 mq indoor
9 branches
110 countries
320 employees
9.153 product codes*

DISTRETTI PRODUTTIVI

- S. Martino in Rio (RE)
- Rieti
- Gandino (BG)
- Warszawa PL
- Bangalore IND

PRODUCTION DISTRICTS

- S. Martino in Rio (RE)*
- Rieti*
- Gandino (BG)*
- Warszawa PL*
- Bangalore IND*



Industrial power



Aqua industrial group

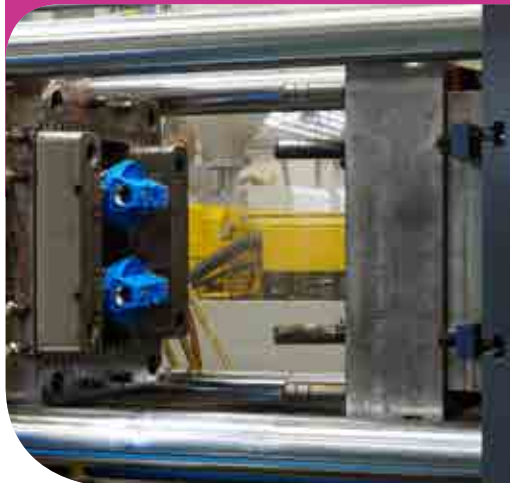


we are industry & innovation





From
industry
to
you



Aqua industrial group



40 presse ad iniezione da 50 a 1.700 t.	<i>40 injection molding machines from 50 to 1.700 t.</i>
698 stampi di proprietà	<i>698 proprietary molds</i>
12 estrusori per cartucce melt-blown	<i>12 extruders for cartridges melt-blown</i>
2 forni di fusione	<i>2 melting furnaces</i>
20 avvoltrici per cartucce	<i>20 winders for cartridges</i>
2 saldatrici per la produzione di bombole e filtri	<i>2 welding machines for the production of tanks and filters</i>
1 impianto di cardatura ed avvolgitura filo polipropilene	<i>1 system of carding and winding polypropylene thread</i>
6 telai per manto erboso sintetico	<i>6 looms for synthetic-grass</i>
1 linea di produzione filtri in vetroresina	<i>1 fiberglass filter production line</i>

we are industry & innovation



01 > pompe dosatrici elettromagnetiche solenoid driven dosing pumps



LEGENDA LEGEND



DESCRIZIONE

DESCRIPTION



PARTICOLARI TECNICI

TECHNICAL DETAILS



IMBALLO

PACK



NOTE

NOTES



CARATTERISTICHE TECNICHE

TECHNICAL FEATURES



NORMATIVE

STANDARDS



KIT DI INSTALLAZIONE

INSTALLATION KIT



ACCESSORI E RICAMBI

ACCESSORIES AND
SPARE PARTS

01

Aqua ha da sempre dedicato particolare attenzione allo studio, allo sviluppo e alla realizzazione di nuovi prodotti per il trattamento delle acque. Fedele a questa filosofia, dopo alcuni anni di ricerca, AQUA è fiera di presentarvi la nuova gamma di pompe dosatrici e strumenti di controllo. Capaci di soddisfare tutte le esigenze di dosaggio, le pompe dosatrici AQUA possono essere utilizzate nel settore del trattamento acque, delle piscine, della detergenza e dell'industria in generale.

Le pompe montano valvole di ritegno del tipo a sfera, l'esecuzione standard prevede l'uso di valvole sfera PYREX e tenute in Viton.

I modelli HC897-997-999 prevedono l'uso di sfere in PTFE e tenute in Viton. Alimentazione standard 230V 50/60Hz.

Per altre alimentazioni contattare i nostri uffici commerciali.

Tutte le pompe dosatrici elettromagnetiche ad eccezione del modello HC150 e HC 100 base, sono provviste di ingresso per la sonda di livello. A richiesta è disponibile nel paragrafo accessori la sonda di minimo livello a galleggiante.

Tutte le pompe dosatrici elettromagnetiche sono provviste del seguente kit di accessori: valvola di iniezione, filtro di fondo con valvola, 2 metri tubo mandata semirigido in PE, 2 metri tubo aspirazione PVC morbido, 1,5 metri tubo spurgo in PVC morbido, tasselli.

Tutti gli strumenti sono forniti con alimentazione standard 230V 50/60Hz. A richiesta altre alimentazioni.

Tutte le nostre apparecchiature sono prodotte a norme CE.

The pumps are supplied standard with Glass double ball check valves and Viton seals. The models HC897-997-999 are supplied with PTFE balls and Viton seals.

Standard power supply is 230VAC 50/60 Hz. For other voltages you should contact our technical department.

All solenoid driven dosing pumps with the exception of HC150 and HC100 basic are provided with low level input.

Upon request a low level probe is available, please see section 12. Accessories.

All solenoid driven dosing pumps are supplied as standard with the following hose and fittings kit comprising of:

Injection fitting, Foot valve strainer, 2 m delivery hose (PE), 2 x 1.5 m Suction/Priming clear hose(PVC), Screws and raw plugs.

All instruments and controllers are supplied for use on 230VAC 50/60Hz mains supply voltage. Different voltages can be supplied upon request.

All our pumps are manufactured in compliance to CE regulations.

HC150 NEW!

made in italy



DESCRIZIONE/DESCRIPTION

La pompa elettromagnetica HC150 rappresenta la soluzione ideale per il piccolo dosaggio dei prodotti chimici. Le pompe sono regolate tramite controlli analogici, LED bicolore e potenziometro di regolazione. È predisposta per la sonda di livello.

Disponibile in tre modelli:

1) **HC150 Costante** (con o senza predisposizione sonda di livello) con regolazione della portata 0-100% o 0-20%;

2) **HC150 PI:**

- Modo costante:
 - regolazione della portata 0-100% o 0-20%.
- Modo proporzionale a contatore lancia-impulsi:
 - 1:N con N impostabile da 1..10;
 - 1:N con N impostabile da 1..1000.

3) **HC150 mA:**

- Modo Costante:
 - regolazione della portata 0-100% o 0-20%.
- Modo proporzionale a segnale 4-20 mA:
 - il numero degli impulsi è proporzionale al segnale in corrente letto (4-20 mA).

The HC150 series solenoid driven dosing pumps is the ideal solution for small dosing of chemical products. The pumps are regulated through analogical controls, including a two-colour LED and a regulating knob. Predisposition for the level probe.

Available in 3 models:

1) **HC150 Constant** (with or without level probe facility) with regulating of flow-rate 0-100% or 0-20% of the nominal flow;

2) **HC150 PI:**

- Constant working mode:
 - with regulating of flow-rate 0-100% or 0-20% of the nominal flow.
- Proportional working mode:
 - 1:N with the possibility of regulating N between 1..10;
 - 1:N with the possibility of regulating N between 1..1000.

3) **HC150 mA:**

- Constant working mode:
 - with regulating of flow-rate 0-100% or 0-20% of the nominal flow;
- Proportional working mode:
 - mA signal proportional dosing mode;
 - mA: the number of pulses is proportional to the current signal (4-20mA).

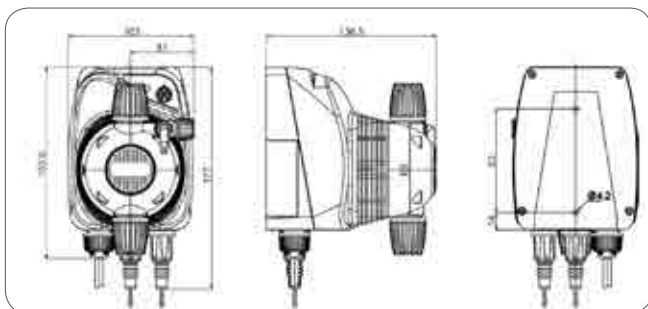


CARATTERISTICHE TECNICHE/TECHNICAL FEATURES

	Versione standard Standard version	A richiesta Upon request
Corpo pompa Pump head	PP	PVDF
Cassa pompa Pump housing	PP	-
Diaphragma Diaphragm	PTFE	-
Sfere Balls	PYREX	PTFE/ceramica PTFE/ceramic
Valvole Valves body	PP	PVDF
O-rings O-rings	Viton®	Dutral®
Valvola di iniezione molla - sfera Injection ball valve (Spring)	Hastelloy/Pyrex	Hastelloy/PTFE Hastelloy/ceramic
Raccordo d'iniezione Injection fitting	PP	PVDF
Valvola di fondo Foot valve	PP	PVDF
Alimentazione Power supply	230V	110V



DIMENSIONI/DIMENSIONS

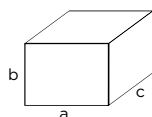


NORMATIVE/STANDARDS

- n° 2004/108/CE Direttiva EMC
- n° 2006/95/CE "DBT Low Voltage Directive"
- n° 2011/65/UE, 2012/19/UE "direttive RoHs e WEEE"
- no. 2004/108/CE EMC directive
- no. 2006/95/CE "DBT Low Voltage Directive"
- no. 2011/65/UE, 2012/19/UE "RoHs and WEEE directives"



IMBALLO/PACK



Confezione singola/Single pack:
axbxc: 192x160x250 mm - Kg: 2,33
Confezione multipla/Multipack: 6pz/pcs
axbxc: 405x270x515 mm - Kg: 14,98

HC150 Modello costante senza predisposizione sonda di livello/Constant model without level probe facility

Codice Code	Modello Model	Portata Flow rate	Pressione Pressure	N°colpi Strokes	Vol. iniezione Stroke volume	Assorbimento Consumption	Tubi (INTxEST) Tubing IDxOD	Corpo pompa Pump head
		lt/h	BAR	BPM/SPM	ml/colpo	watt	mm	
AD95000200000	0	1,5	5	100	0,25	14	4x6	PP 1/2"
		2	3		0,33			
		3	1		0,50			
AD95001200000	1	2	8	120	0,28	14	4x6	PP 1/2"
		5	5		0,69			
		7	2		0,97			
AD95011200000	2	7	4	150	0,78	14	4x6	PP 1/2"
		8	2		0,89			
		10	0		1,11			
AD95002200000	3	3	12	120	0,42	16	4x6	PP 1/2"
		4	10		0,56			
		5	8		0,69			
AD95013200000	4	10	4	180	0,93	16	4x6	PP 1/2"
		12	2		1,11			
		14	0		1,30			
AD95014200000	5	2	20	75	0,44	16	4x6	PP 1/2"
		2,5	18		0,56			
		3	15		0,67			

HC150 Modello costante con predisposizione sonda di livello/Constant model with level probe facility

Codice Code	Modello Model	Portata Flow rate	Pressione Pressure	N°colpi Strokes	Vol. iniezione Stroke volume	Assorbimento Consumption	Tubi (INTxEST) Tubing IDxOD	Corpo pompa Pump head
		lt/h	BAR	BPM/SPM	ml/colpo	watt	mm	
AD95000000000	0	1,5	5	100	0,25	14	4x6	PP 1/2"
		2	3		0,33			
		3	1		0,50			
AD95001000000	1	2	8	120	0,28	14	4x6	PP 1/2"
		5	5		0,69			
		7	2		0,97			
AD95011000000	2	7	4	150	0,78	14	4x6	PP 1/2"
		8	2		0,89			
		10	0		1,11			
AD95002000000	3	3	12	120	0,42	16	4x6	PP 1/2"
		4	10		0,56			
		5	8		0,69			
AD95013000000	4	10	4	180	0,93	16	4x6	PP 1/2"
		12	2		1,11			
		14	0		1,30			
AD95014000000	5	2	20	75	0,44	16	4x6	PP 1/2"
		2,5	18		0,56			
		3	15		0,67			

HC150 Modello PI/PI model

Codice Code	Modello Model	Portata Flow rate	Pressione Pressure	N°colpi Strokes	Vol. iniezione Stroke volume	Assorbimento Consumption	Tubi (INTxEST) Tubing IDxOD	Corpo pompa Pump head
		lt/h	BAR	BPM/SPM	ml/colpo	watt	mm	
AD95700000000	0	1,5	5	100	0,25	14	4x6	PP 1/2"
		2	3		0,33			
		3	1		0,50			
AD95701000000	1	2	8	120	0,28	14	4x6	PP 1/2"
		5	5		0,69			
		7	2		0,97			
AD95711000000	2	7	4	150	0,78	14	4x6	PP 1/2"
		8	2		0,89			
		10	0		1,11			
AD95702000000	3	3	12	120	0,42	16	4x6	PP 1/2"
		4	10		0,56			
		5	8		0,69			
AD95713000000	4	10	4	180	0,93	16	4x6	PP 1/2"
		12	2		1,11			
		14	0		1,30			
AD95714000000	5	2	20	75	0,44	16	4x6	PP 1/2"
		2,5	18		0,56			
		3	15		0,67			

01 > pompe dosatrici elettromagnetiche solenoid driven dosing pumps

HC150 Modello mA/ mA model

Codice Code	Modello Model	Portata Flow rate	Pressione Pressure	N°colpi Strokes	Vol. iniezione Stroke volume	Assorbimento Consumption	Tubi (INTxEST) Tubing IDxOD	Corpo pompa Pump head
		lt/h	BAR	BPM/SPM	ml/colpo	watt	mm	
AD9550000000	0	1,5	5	100	0,25	14	4x6	PP 1/2"
		2	3		0,33			
		3	1		0,50			
AD95501000000	1	2	8	120	0,28	14	4x6	PP 1/2"
		5	5		0,69			
		7	2		0,97			
AD95511000000	2	7	4	150	0,78	14	4x6	PP 1/2"
		8	2		0,89			
		10	0		1,11			
AD95502000000	3	3	12	120	0,42	16	4x6	PP 1/2"
		4	10		0,56			
		5	8		0,69			
AD95513000000	4	10	4	180	0,93	16	4x6	PP 1/2"
		12	2		1,11			
		14	0		1,30			
AD95514000000	5	2	20	75	0,44	16	4x6	PP 1/2"
		2,5	18		0,56			
		3	15		0,67			

KIT DI INSTALLAZIONE/INSTALLATION KIT

Codice Code	Descrizione Description
ADSP6000078	PE tubo mandata (2m) PE delivery tube (2m)
ADSP6000546	PVC crystal tubo (aspirazione + spurgo) (2 m) PVC crystal tube (suction + bleed) (2 m)
ADSP6000001	Filtro di fondo PP-VL-VT 4x6 Foot filter PP-VL-VT 4x6
ADSP6200007	Valvola di iniezione a sfera 1/2" PP-GL-VT 4x6 Injection valve ball 1/2" PP-GL-VT 4x6
ADSP6020221	Staffa di fissaggio a parete (HC100-150-797-897-997-999) Wall fixing bracket (HC100-150-797-897-997-999)
ADSP6000041	Tasselli e viti Anchors and screws

ACCESSORI E RICAMBI/ACCESSORIES AND SPARE PARTS

Accessori/Accessories

Codice Code	Descrizione Description	Tenute Seals	Altezza Height mm	Connettore Connector	Connessioni Connections	Sebatoio Tanks lt
ADSLG4	Sonda livello con BNC Level probe with BNC					
ADBAS100	Base di sostegno per pompe HC150-151-797-897-997-999 Horizontal mounting bracket for HC150-151-797-897-997-999 pump					
ADLASM10B0	Lancia di aspirazione Suction device	GL - VT	115 - 600	con with BNC	4x6	60 - 100
ADLASM30B0	Lancia di aspirazione Suction device	GL - VT	115 - 840	con with BNC	4x6	200 - 300
Codice Code	Descrizione Description	Dimensione Size Øxh		Volume Volume lt		
ADTANK010	Serbatoio polietilene PE tank	500 x 680		100		
ADTANK020	Serbatoio polietilene PE tank	620 x 800		200		
ADTANK030	Serbatoio polietilene PE tank	710 x 890		300		

Ricambi/Spare parts

Codice Code	Descrizione Description	Portata Flow-rate lt/h	Pressione Pressure BAR	Tubo Pipe
ADSP9000100	Corpo pompa HC150-151-897-997 PP-GL-VT Pump head HC150-151-897-997 PP-GL-VT	1 - 14	20	4 x 6
ADSP900P000	Corpo pompa HC150-151-897-997 PVDF-PTFE-VT Pump head HC150-151-897-997 PVDF-PTFE-VT	1 - 14	20	4 x 6
ADSP900S001	Corpo pompa PVC-CE-VT (spurgo automatico) Pump head PVC-CE-VT (automatic discharge)	1 - 14	20	4 x 6



QR code

Vai direttamente all'approfondimento
Get more detailed information

HC151 PI mA **NEW!**

made in italy



DESCRIZIONE/DESCRIPTION

Pompa dosatrice elettromagnetica digitale multifunzione. Impostazione dosaggio sia a portata proporzionale sia costante.

- Contenitore in PP rinforzato, resistente ad ambienti di lavoro particolarmente aggressivi;
- Ingressi: sonda di livello, inibitore, Stand-By, flusso, iniezione;
- Uscita relé per segnalazione dosaggio o allarme;
- Statistiche;
- Password;
- Lingua e unità di misura selezionabili;
- Calibrazione della portata;
- Programmazione semplificata con "menu utente";
- Display alfanumerico 2 righe 16 caratteri, che facilita la gestione della pompa sia in funzionamento (misura) sia in programmazione;
- Alimentazione standard 230VAC - 50/60Hz. A richiesta 110V;
- Grado di protezione IP65;
- Montaggio a parete con staffa di fissaggio a muro inclusa nel kit installazione;
- Valvola di adescamento manuale.

FUNZIONALITÀ

- Portata costante: modalità On/Off oppure ciclico (dosaggio in tempo/pausa Ton, Toff);
- Proporzionale ad un segnale 4/20mA: intervallo di dosaggio completamente impostabile dall'utente;
- Proporzionale ad un segnale digitale (contatore lancia-impulsi): modalità ppm, 1xN (moltiplicazione degli impulsi ricevuti), 1:N (divisione degli impulsi ricevuti), 1xN(T) (dosaggio proporzionale al tempo tra due impulsi), 1xN(M) prop (con autoregolazione della frequenza per eventuali impulsi in eccesso);
- Dosaggio Batch (dosaggio impostando quantità o impulsi o frequenza e tempo): modalità External (attivazione da segnale esterno) o Manual (attivazione premendo i pulsanti freccia "UP, DOWN");
- Allarmi: livello (con funzione "riserva", preallarme), flusso (ingresso per sensore di flusso), impulsi (numero massimo di impulsi della pompa).

Multifunction solenoid digital dosing pumps. Dosing mode selectable in constant or proportional mode.

- Reinforced PP housing, suitable for aggressive working environments;
- Input: level probe, inhibit, standby, flow sensor, injection;
- Output: alarm or dosing relay;
- Statistics;
- Password;
- Language and Unit measure selectable;
- Calibration flow-rate;
- Simplified setting by user menu;
- Alphanumeric display, 2 lines 16 characters, to simplify pump managing, during the working mode and during the programming;
- Power supply 230 Vac. Upon request: 110V;
- IP65 protection degree;
- Wall mounting bracket supplied in installation kit;
- Manual bleed valve (priming).

WORKING MODE

- Constant flow rate On/Off mode or Cycle mode (time/pause dosing, Ton-Toff);
- Proportional to an analogical signal 4-20 mA. Dosing range completely selectable by the user;
- Proportional to a digital signal (water-meter pulse-sender).MODE: ppm, 1xN (multiplication of received pulses), 1:N (division of received pulses), 1xN(T) (proportional dosing between two pulses), 1xN(M) (with frequency self-regulation for excessive input pulses);
- Batch Mode (selecting number of strokes or quantity or frequency, all in time): external mode (start by external signal) and manual mode (start by arrow keys "UP, DOWN");
- Selectable Alarms: Level (with "reserve", early warning), Flow (flow sensor input), Strokes (max number of strokes).



Connessioni/Connections



Display

01 > pompe dosatrici elettromagnetiche solenoid driven dosing pumps

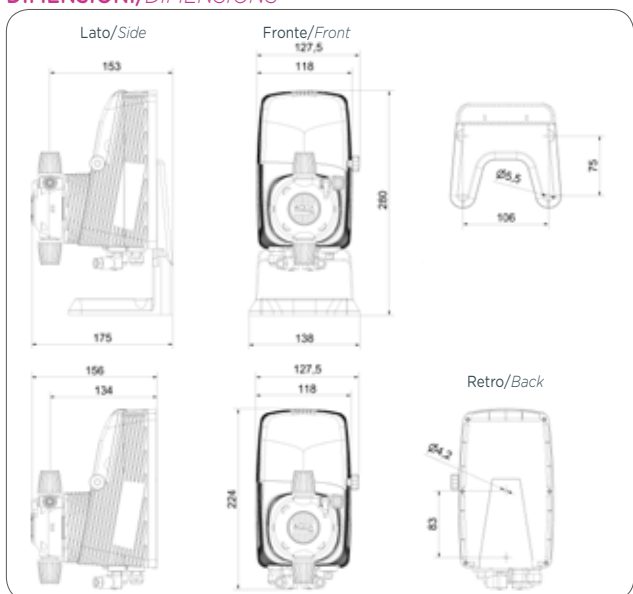


CARATTERISTICHE TECNICHE/TECHNICAL FEATURES

	Versione standard Standard version	A richiesta Upon request
Corpo pompa Pump head	PP	PVDF/PVC spurgo automatico PVDF/PVC automatic bleeding
Cassa pompa Pump housing	PP	-
Diaframma Diaphragm	PTFE	-
Sfere Balls	Pyrex	PTFE-ceramica PTFE-ceramic
Valvole Body valve	PP	PVDF
O-rings O-rings	Viton®	Dutral®
Valvola di iniezione molla - sfera Injection ball valve (Spring)	Hastelloy-Pyrex	Hastelloy-PTFE-ceramica Hastelloy-PTFE-ceramic
Raccordo d'iniezione Injection fitting	PP	PVDF
Valvola di fondo Foot valve	PP	PVDF
Alimentazione Power supply	230V	110V



DIMENSIONI/DIMENSIONS

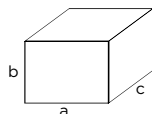


NORMATIVE/STANDARDS

- n° 2004/108/CE Direttiva EMC
- n° 2006/95/CE "DBT Low Voltage Directive"
- n° 2011/65/UE, 2012/19/UE "direttive RoHS e WEEE"
- no. 2004/108/CE EMC directive
- no. 2006/95/CE "DBT Low Voltage Directive"
- no. 2011/65/UE, 2012/19/UE "RoHS and WEEE directives"



IMBALLO/PACK



Confezione singola/Single pack:
axbxc: 192x160x250 mm - Kg: 2,86
Confezione multipla/Multipack: 6pz/
axbxc: 405x270x515 mm - Kg: 17,08 pcs







HC151 Modello PI mA/PI mA model

Codice Code	Modello Model	Portata Flow rate	Pressione Pressure	N°colpi Strokes	Vol. iniezione Stroke volume	Assorbimento Consumption	Tubi (INTxEST) Tubing IDxOD	Corpo pompa Pump head
		lt/h	BAR	BPM/SPM	ml/colpo	watt	mm	
AD9610000000	1	2	8	150	0,22	14	4x6	PP 1/2"
		5	5		0,56			
		7	2		0,78			
AD9610100000	2	7	4	180	0,65	14	4x6	PP 1/2"
		8	2		0,74			
		10	0		0,93			
AD9610200000	3	3	12	120	0,42	16	4x6	PP 1/2"
		4	10		0,56			
		5	8		0,69			
AD9610300000	4	10	4	180	0,93	16	4x6	PP 1/2"
		12	2		1,11			
		14	0		1,30			
AD9610700000	5	2	20	75	0,44	16	4x6	PP 1/2"
		2,5	18		0,55			
		3	15		0,66			
AD9610800000	6	10	10	200	0,83	22	4x6	PP 1/2"
		12	8		1,00			
		14	5		1,16			
AD9610900000	7	20	3	300	1,11	22	4x6	PP 1/2"
		25	2		1,39			
		35	0		1,66			
AD9611000000	8	4	20	150	0,44	22	4x6	PP 1/2"
		4,5	18		0,50			
		5	15		0,55			

01 > pompe dosatrici elettromagnetiche solenoid driven dosing pumps





KIT DI INSTALLAZIONE/INSTALLATION KIT



Codice Code	Modello Model
 ADSP6000078	PE tubo mandata (2m) PE delivery tube (2m)
 ADSP6000546	PVC crystal tubo (aspirazione + spurgo) (2 m) PVC crystal tube(suction + bleed) (2 m)
 ADSP6000001	Filtro di fondo PP-VL-VT 4x6 Foot filter PP-VL-VT 4x6
 ADSP6200007	Valvola di iniezione a sfera 1/2" PP-GL-VT 4x6 Injection valve ball 1/2" PP-GL-VT 4x6
 ADSP6020221	Staffa di fissaggio a parete (HC100-150-797-897-997-999) Wall fixing bracket (HC100-150-797-897-997-999)
 ADSP6000041	Tasselli e viti Anchors and screws






ACCESSORI E RICAMBI/ACCESSORIES AND SPARE PARTS




Accessori/Accessories

Codice Code	Modello Model
 ADSLG4	Sonda livello con BNC Level probe with BNC
 ADBAS100	Base di sostegno per pompe HC150-151-797-897-997-999 Horizontal mounting bracket for HC150-151-797-897-997-999 pump

Codice Code	Modello Model	Tenute Seals	Altezza Height mm	Connettore Connector	Connessioni Connections	Sebatoio Tanks
						It
 ADLASM10B0	Lancia di aspirazione Suction device	GL - VT	115 - 600	con with BNC	4x6	60 - 100
 ADLASM30B0	Lancia di aspirazione Suction device	GL - VT	115 - 840	con with BNC	4x6	200 - 300

Codice Code	Modello Model	Dimensione Size	Volume Volume
		Øxh	It
 ADTANK010	Serbatoio polietilene PE tank	500 x 680	100
 ADTANK020	Serbatoio polietilene PE tank	620 x 800	200
 ADTANK030	Serbatoio polietilene PE tank	710 x 890	300

Ricambi/Spare parts

Codice Code	Modello Model	Portata Flow-rate	Pressione Pressure	Tubo Pipe
		lt/h	BAR	
 ADSP9000100	Corpo pompa HC150-151-897-997 PP-GL-VT Pump head HC150-151-897-997 PP-GL-VT	1 - 14	20	4 x 6
 ADSP900P000	Corpo pompa HC150-151-897-997 PVDF-PTFE-VT Pump head HC150-151-897-997 PVDF-PTFE-VT	1 - 14	20	4 x 6
 ADSP900S001	Corpo pompa PVC-CE-VT (spurgo automatico) Pump head PVC-CE-VT (automatic discharge)	1 - 14	20	4 x 6



QR code

Vai direttamente
all'approfondimento
Get more detailed
information

HC151 pH Rx **NEW!**

made in italy



DESCRIZIONE/DESCRIPTION

Pompa dosatrice elettromagnetica digitale multifunzione. Impostazione dosaggio sia a portata proporzionale sia costante.

- Contenitore in PP rinforzato, resistente ad ambienti di lavoro particolarmente aggressivi;
- Ingressi: sonda di livello, inibitore, Stand-By, flusso, iniezione;
- Uscita relé per segnalazione dosaggio o allarme;
- Statistiche;
- Password;
- Lingua e unità di misura selezionabili;
- Calibrazione della portata;
- Programmazione semplificata con "menu utente";
- Display alfanumerico 2 righe 16 caratteri, che facilita la gestione della pompa sia in funzionamento (misura) sia in programmazione;
- Alimentazione standard 230VAC - 50/60Hz. A richiesta 110V;
- Grado di protezione IP65;
- Montaggio a parete con staffa di fissaggio a muro inclusa nel kit installazione;
- Valvola di adescamento manuale.

FUNZIONALITÀ

- Portata costante (unità di misura espressa in %);
- Calibrazione assistita della sonda di misura;
- Misura pH o Redox (ORP) selezionabile da programmazione;
- Dosaggio proporzionale al valore del setpoint impostato;
- Allarmi: livello (con funzione "riserva", preallarme), flusso (ingresso per sensore di flusso), impulsi (numero massimo di impulsi della pompa), OFA (sovradosaggio), misura.

Multifunction solenoid digital dosing pumps. Dosing mode selectable in constant or proportional mode.

- Reinforced PP housing, suitable for aggressive working environments;
- Input: level probe, inhibit, standby, flow sensor, injection;
- Output: alarm or dosing relay;
- Statistics;
- Password;
- Language and Unit measure selectable;
- Calibration flow-rate;
- Simplified setting by user menu;
- Alphanumeric display, 2 lines 16 characters, to simplify pump managing, during the working mode and during the programming;
- Power supply 230 Vac. Upon request: 110V;
- IP65 protection degree;
- Wall mounting bracket supplied in installation kit;
- Manual bleed valve (priming).

WORKING MODE

- Constant flow-rate On/Off mode (flow rate in %);
- Self-calibration of measure probe;
- PH or Redox (ORP) measure selectable from the programming menu;
- Proportional dosing to the selected setpoint value;
- Selectable Alarms: Level (with "reserve", early warning), Flow (flow sensor input), Strokes (max number of strokes), OFA (Over Feed Alarm), RANGE.



Connessioni/Connections



Display

01 > pompe dosatrici elettromagnetiche solenoid driven dosing pumps

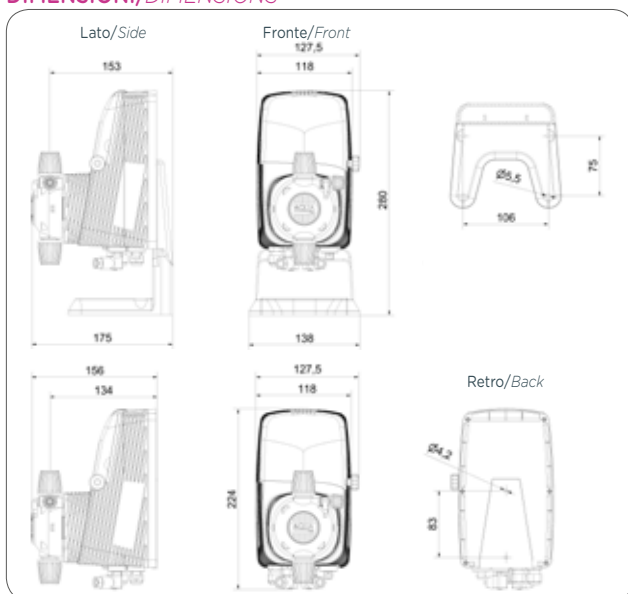


CARATTERISTICHE TECNICHE/TECHNICAL FEATURES

	Versione standard Standard version	A richiesta Upon request
Corpo pompa Pump head	PP	PVDF/PVC spurgo automatico PVDF/PVC automatic bleeding
Cassa pompa Pump housing	PP	-
Diaframma Diaphragm	PTFE	-
Sfere Balls	Pyrex	PTFE-ceramica PTFE-ceramic
Valvole Body valve	PP	PVDF
O-rings O-rings	Viton®	Dutral®
Valvola di iniezione molla - sfera Injection ball valve (Spring)	Hastelloy-Pyrex	Hastelloy-PTFE-ceramica Hastelloy-PTFE-ceramic
Raccordo d'iniezione Injection fitting	PP	PVDF
Valvola di fondo Foot valve	PP	PVDF
Alimentazione Power supply	230V	110V



DIMENSIONI/DIMENSIONS

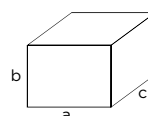


NORMATIVE/STANDARDS

- n° 2004/108/CE Direttiva EMC
- n° 2006/95/CE "DBT Low Voltage Directive"
- n° 2011/65/UE, 2012/19/UE "direttive RoHs e WEEE"
- no. 2004/108/CE EMC directive
- no. 2006/95/CE "DBT Low Voltage Directive"
- no. 2011/65/UE, 2012/19/UE "RoHs and WEEE directives"



IMBALLO/PACK



Confezione singola/Single pack:
axbxc: 192x160x250 mm - Kg: 2,86
Confezione multipla/Multipack: 6pz/
axbxc: 405x270x515 mm - Kg: 17,08 ^{PK6}

HC151 Modello pH Rx/pH Rx model

Codice Code	Modello Model	Portata Flow rate	Pressione Pressure	N°colpi Strokes BPM/SPM	Vol. iniezione Stroke volume	Assorbimento Consumption watt	Tubi (INTxEST) Tubing IDxOD mm	Corpo pompa Pump head
		lt/h	BAR		ml/colpo			
AD9620000000	1	2	8	150	0,22	14	4x6	PP 1/2"
		5	5		0,56			
		7	2		0,78			
AD96201000000	2	7	4	180	0,65	14	4x6	PP 1/2"
		8	2		0,74			
		10	0		0,93			
AD96202000000	3	3	12	120	0,42	16	4x6	PP 1/2"
		4	10		0,56			
		5	8		0,69			
AD96203000000	4	10	4	180	0,93	16	4x6	PP 1/2"
		12	2		1,11			
		14	0		1,30			
AD96207000000	5	2	20	75	0,44	16	4x6	PP 1/2"
		2,5	18		0,55			
		3	15		0,66			
AD96208000000	6	10	10	200	0,83	22	4x6	PP 1/2"
		12	8		1,00			
		14	5		1,16			
AD96209000000	7	20	3	300	1,11	22	4x6	PP 1/2"
		25	2		1,39			
		35	0		1,66			
AD96210000000	8	4	20	150	0,44	22	4x6	PP 1/2"
		4,5	18		0,50			
		5	15		0,55			

01 > pompe dosatrici elettromagnetiche solenoid driven dosing pumps



KIT DI INSTALLAZIONE/INSTALLATION KIT



ADSP6000078



ADSP6000546



ADSP6000001



ADSP6200007



ADSP6020221



ADSP6000041

Codice Code	Modello Model
ADSP6000078	PE tubo mandata (2m) <i>PE delivery tube (2m)</i>
ADSP6000546	PVC crystal tubo (aspirazione + spurgo) (2 m) <i>PVC crystal tube(suction + bleed) (2 m)</i>
ADSP6000001	Filtro di fondo PP-VL-VT 4x6 <i>Foot filter PP-VL-VT 4x6</i>
ADSP6200007	Valvola di iniezione a sfera 1/2" PP-GL-VT 4x6 <i>Injection valve ball 1/2" PP-GL-VT 4x6</i>
ADSP6020221	Staffa di fissaggio a parete (HC100-150-797-897-997-999) <i>Wall fixing bracket (HC100-150-797-897-997-999)</i>
ADSP6000041	Tasselli e viti <i>Anchors and screws</i>



ACCESSORI E RICAMBI/ACCESSORIES AND SPARE PARTS

Accessori/Accessories



ADSLG4



ADBASI00



ADLASM10B0



ADLASM10B0



ADTANK010



ADTANK020



ADTANK030

Codice Code	Modello Model
ADSLG4	Sonda livello con BNC <i>Level probe with BNC</i>
ADBASI00	Base di sostegno per pompe HC150-151-797-897-997-999 <i>Horizontal mounting bracket for HC150-151-797-897-997-999 pump</i>

Codice Code	Modello Model	Tenute Seals	Altezza Height mm	Connettore Connector	Connessioni Connections	Sebatoio Tanks lt
ADLASM10B0	Lancia di aspirazione <i>Suction device</i>	GL - VT	115 - 600	con with BNC	4x6	60 - 100
ADLASM30B0	Lancia di aspirazione <i>Suction device</i>	GL - VT	115 - 840	con with BNC	4x6	200 - 300

Codice Code	Modello Model	Dimensione Size Øxh	Volume Volume lt
ADTANK010	Serbatoio polietilene <i>PE tank</i>	500 x 680	100
ADTANK020	Serbatoio polietilene <i>PE tank</i>	620 x 800	200
ADTANK030	Serbatoio polietilene <i>PE tank</i>	710 x 890	300



ADELTPH05



ADELTRX05

Porta sonda/Probe holder
p. 86-87

Codice Code	Descrizione Description	Modello Model	Cavo Cable's lenght mt
ADELTPH01	Elettrodi combinati pH/Rx con cavo intestato, corpo in plastica. Pressione massima 5 BAR. Temperatura 40°C.	A-pH 1	1
ADELTPH05		A-pH 5	5
ADELTPH10		A-pH 10	10
ADELTRX01	Combination pH/Rx electrodes. With bonded cable. Epoxy body. Max pressure 5 BAR. Max temperature 40°C.	A-Rx 1	1
ADELTRX05		A-Rx 5	5
ADELTRX10		A-Rx 10	10



Codice Code	Descrizione Description	Modello Model	Valore Value
ADSPH4	Soluzione tampone. <i>Buffer solution.</i>	pH	4 pH
ADSPH7		pH	7 pH
ADSPH9		pH	9 pH
ADSRX		Rx	475 mV

Ricambi/Spare parts



ADSP9000100



ADSP900P000



ADSP900S001

Codice Code	Modello Model	Portata Flow-rate lt/h	Pressione Pressure BAR	Tubo Pipe
ADSP9000100	Corpo pompa HC150-151-897-997 PP-GL-VT <i>Pump head HC150-151-897-997 PP-GL-VT</i>	1 - 14	20	4 x 6
ADSP900P000	Corpo pompa HC150-151-897-997 PVDF-PTFE-VT <i>Pump head HC150-151-897-997 PVDF-PTFE-VT</i>	1 - 14	20	4 x 6
ADSP900S001	Corpo pompa PVC-PVDF-CE-VT (spurgo automatico) <i>Pump head PVC-PVDF-CE-VT (automatic discharge)</i>	1 - 14	20	4 x 6



QR code

Vai direttamente all'approfondimento
Get more detailed information

HC897

made in italy



DESCRIZIONE/DESCRIPTION

- Pompa dosatrice elettromagnetica analogica a portata costante;
- Contenitore in PBT ad alta resistenza adatto per alte temperature (ambienti e liquidi);
- Ingresso per sonda di livello;
- Doppia scala di regolazione degli impulsi 0-100% o 0-20%;
- Alimentazione: 220VAC - 50/60Hz. A richiesta 110V;
- Interruttore On-Off;
- Protezione IP65;
- Interfaccia analogica con una manopola e un LED bicolore;
- Valvola di adescamento manuale;
- Montaggio a parete o a basamento (staffe incluse nel kit);
- CORPO POMPA IN PVDF - elevata compatibilità chimica;
- STAFFA DI FISSAGGIO - semplifica l'installazione;
- CASSA IN PBT - elevata resistenza meccanica - rispetta l'ambiente-design ergonomico-ridotta infiammabilità;
- PORTATUBO INTEGRATO - installazione sicura e pulita;
- CONNESSIONI ESTRAIBILI - facile manutenzione della pompa.
- Analogical metering dosing pump with constant flow rate;
- Level probe input;
- Power supply: 220VAC - 50/60Hz. Upon request 110V;
- On-Off switch;
- IP65 protection degree;
- Analogical interface by knob and a LED bicoloured;
- Manual priming valve;
- Wall or foot mounting (brackets included in the kit);
- PVDF BODY PUMP - high chemical compatibility;
- FIXING BRACKET - to simplify the installation;
- PBT CASE - high mechanical resistance-eco-friendly-ergonomic-low flammability;
- BUILT-IN PIPE HOLDER - safe and clean installation;
- REMOVABLE CONNECTIONS - easy maintenance of the pump.

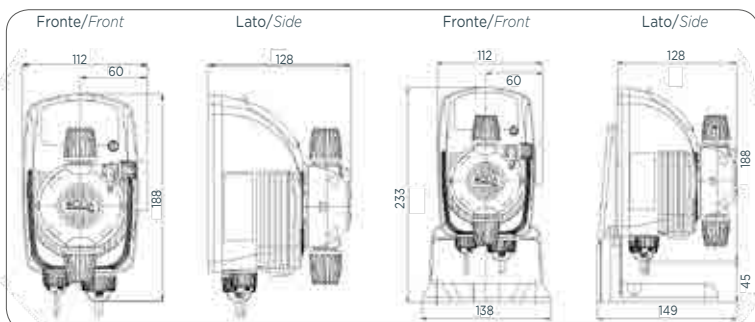


CARATTERISTICHE TECNICHE/TECHNICAL FEATURES

	Versione standard Standard version	A richiesta Upon request
Corpo pompa Pump head	PVDF	-
Cassa pompa Pump housing	PBT	-
Diaframma Diaphragm	PTFE	-
Sfere Balls	PTFE	PTFE/ceramica PTFE/ceramic
Valvole Body valve	PVDF	-
O-rings O-rings	Viton®	Dutral®
Valvola di iniezione molla - sfera Injection ball valve (Spring)	Hastelloy/PTFE	Hastelloy/PTFE Hastelloy/ceramic
Raccordo d'iniezione Injection fitting	PVDF	-
Valvola di fondo Foot valve	PVDF	-
Alimentazione Power supply	230V	110V



DIMENSIONI/DIMENSIONS



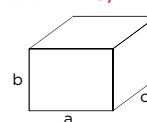
NORMATIVE/STANDARDS

- n° 2004/108/CE Direttiva EMC
- n° 2006/95/CE "DBT Low Voltage Directive"
- n° 2011/65/UE, 2012/19/UE "direttive RoHS e WEEE"
- no. 2004/108/CE EMC directive
- no. 2006/95/CE "DBT Low Voltage Directive"
- no. 2011/65/UE, 2012/19/UE "RoHs and WEEE directives"



IMBALLO/PACK

- Confezione singola/Single pack:
axbxc: 192x160x250 mm
Kg: 2,86
- Confezione multipla/Multipack:
6pz/pcs-axbxc: 405x270x515mm
Kg: 18,16



01 > pompe dosatrici elettromagnetiche solenoid driven dosing pumps

HC897

Codice Code	Modello Model	Portata Flow rate	Pressione Pressure	N°colpi Strokes	Vol. iniezione Stroke volume	Assorbimento Consumption	Tubi (INTxEST) Tubing IDxOD	Corpo pompa Pump head
		lt/h	BAR	BPM/SPM	ml/colpo	watt	mm	
AD89000010000	1	2	8	150	0,22	15	4x6	PVDF 1/2"
		5	5		0,55			
		7	2		0,77			
AD89001010000	2	7	4	150	0,77	15	4x6	PVDF 1/2"
		8	2		0,88			
		10	0		1,11			
AD89002010000	3	3	12	150	0,33	20	4x6	PVDF 1/2"
		4	10		0,44			
		5	8		0,55			
AD89003010000	4	10	4	180	0,93	20	4x6	PVDF 1/2"
		12	2		1,11			
		14	0		1,29			
AD89007010000	5	2	20	75	0,44	20	4x6	PVDF 1/2"
		2,5	18		0,55			
		3	15		0,66			



KIT DI INSTALLAZIONE/INSTALLATION KIT

Codice Code	Modello Model
ADSP6000078	PE tubo mandata (2m) PE delivery tube (2m)
ADSP6000546	PVC crystal tubo (aspirazione + spurgo) (2 m) PVC crystal tube (suction + bleed) (2 m)
ADSP6000028	Filtro di fondo PVDF 4x6 Foot filter PVDF 4x6
ADSP6200031	Valvola di iniezione a sfera 1/2" PVDF 4x6 Injection valve ball 1/2" PVDF 4x6
ADSP6020221	Staffa di fissaggio a parete (HC100-150-151-897-997-999) Wall fixing bracket (HC100-150-151-897-997-999)
ADBASI00	Base di sostegno (HC150-151-897-997-999) Horizontal mounting bracket (HC150-151-897-997-999)
ADSP6000041	Tasselli e viti Anchors and screws



ACCESSORI E RICAMBI/ACCESSORIES AND SPARE PARTS

Accessori/Accessories

Codice Code	Modello Model
ADSLG1	Sonda livello senza connettore Level probe without connector

Codice Code	Modello Model	Tenute Seals	Altezza Height mm	Connettore Connector	Connessioni Connections	Sebatoio Tanks lt
ADLASM1000	Lancia di aspirazione Suction device	GL - VT	115 - 600	-	4x6	60 - 100
ADLASM3000	Lancia di aspirazione Suction device	GL - VT	115 - 840	-	4x6	200 - 300

Codice Code	Modello Model	Dimensione Size Øxh	Volume Volume lt
ADTANK010	Serbatoio polietilene PE tank	500 x 680	100
ADTANK020	Serbatoio polietilene PE tank	620 x 800	200
ADTANK030	Serbatoio polietilene PE tank	710 x 890	300

Ricambi/Spare parts

Codice Code	Modello Model	Portata Flow-rate lt/h	Pressione Pressure BAR	Tubo Pipe
ADSP900P000	Corpo pompa HC897, HC997 AQUA POOL PVDF-PTFE-VT Pump head HC897, HC997, AQUAPOOL PVDF-PTFE-VT	1 - 14	20	4 x 6
ADSP900S000	Corpo pompa HC897 PVC-PVDF-CE-VT (spurgo automatico) Pump head HC897 PVC-PVDF-CE-VT (automatic discharge)	1 - 14	20	4 x 6



QR code

Vai direttamente all'approfondimento
Get more detailed information

HC997

made in italy



DESCRIZIONE/DESCRIPTION

Pompa dosatrice elettromagnetica multi-funzione con dosaggio costante e proporzionale. Versatile e completamente programmabile per soddisfare ogni applicazione.

- Contenitore in PBT ad alta resistenza adatto per alte temperature (ambienti e liquidi);
- Ingresso per sonda di livello;
- Regolazione digitale della frequenza degli impulsi 0-100%;
- Alimentazione: 220VAC - 50/60Hz. A richiesta: 110V;
- Interruttore On-Off;
- Protezione IP65;
- Interfaccia digitale con cinque tasti e display LCD 2x16 retroilluminato;
- Valvola di adescamento manuale;
- Montaggio a parete o a basamento (staffe incluse nel kit).

Multifunction solenoid driven dosing pump with constant and proportional dosing. Versatile and fully programmable suitable for any application.

- High impact PBT housing suitable for high temperature environments and fluids;
- Level probe input;
- Digital injection frequency setting 0-100%;
- Power supply: 220VAC - 50/60Hz. Upon request: 110V;
- On-Off switch;
- IP65 protection;
- Digital control and settings by five keys and LCD display backlight 2x16;
- Manual air bleed valve for quick priming;
- Ready for wall or foot mounting at installation site (brackets included).

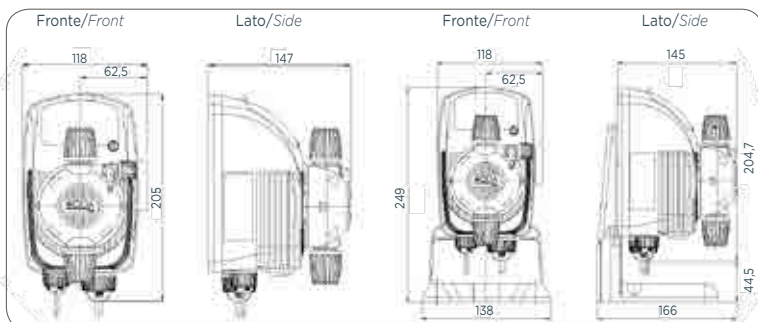


CARATTERISTICHE TECNICHE/TECHNICAL FEATURES

	Versione standard Standard version	A richiesta Upon request
Corpo pompa <i>Pump head</i>	PVDF	-
Cassa pompa <i>Pump housing</i>	PBT	-
Diaframma <i>Diaphragm</i>	PTFE	-
Sfere <i>Balls</i>	PTFE	Pyrex/ceramica <i>Pyrex/ceramic</i>
Valvole <i>Body valve</i>	PVDF	-
O-rings <i>O-rings</i>	Viton®	Dutral®
Valvola di iniezione molla - sfera <i>Spring loaded injection valve</i>	Hastelloy-PTFE	Hastelloy-PTFE/ Hastelloy-ceramica <i>Hastelloy-PTFE/Hastelloy-ceramic</i>
Raccordo d'iniezione <i>Injection fitting</i>	PVDF	-
Valvola di fondo <i>Foot valve</i>	PVDF	-
Alimentazione <i>Power supply</i>	230V	110V



DIMENSIONI/DIMENSIONS



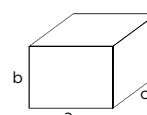
NORMATIVE/STANDARDS

- n° 2004/108/CE Direttiva EMC
- n° 2006/95/CE "DBT Low Voltage Directive"
- n° 2011/65/UE, 2012/19/UE "direttive RoHs e WEEE"
- no. 2004/108/CE EMC directive
- no. 2006/95/CE "DBT Low Voltage Directive"
- no. 2011/65/UE, 2012/19/UE "RoHs and WEEE directives"



IMBALLO/PACK

- Confezione singola/Single pack:
axbxc: 192x160x250 mm
Kg: 2,86
- Confezione multipla/Multipack:
6pz/pcs-axbxc: 405x270x515mm
Kg: 18,16



01 > pompe dosatrici elettromagnetiche solenoid driven dosing pumps

HC997 Modello/Model A

- Costante: portata, tempo, quantità da dosare, ciclico;
- Proporzionale: 0/4-20mA, ppm, 1xN, 1:N, 1xN(M) Ist, 1xN(M);
- Modo Timer: giornaliero o settimanale;
- Allarmi: livello, flusso;
- Buzzer;
- Impostazione Relè;
- Orologio e data;
- Statistiche.

- Constant: flow-rate, time, dosing quantity, cyclic;
- Proportional: 0/4-20mA, ppm, 1xN, 1:N, 1xN(M) Ist, 1xN(M);
- Timer mode: daily o weekly;
- Alarms: level, flux;
- Buzzer;
- Relay settings;
- Clock and data;
- Statistics.

Codice Code	Modello Model	Portata Flow rate	Pressione Pressure	N°colpi Strokes	Vol. iniezione Stroke volume	Assorbimento Consumption	Tubi (INTxEST) Tubing IDxOD	Corpo pompa Pump head
		lt/h	BAR	BPM/SPM	ml/colpo	watt	mm	
AD97100010000	1	2	8	150	0,22	18	4x6	PVDF 1/2"
		5	5		0,55			
		7	2		0,77			
AD97101010000	2	7	4	150	0,77	18	4x6	PVDF 1/2"
		8	2		0,88			
		10	0		1,11			
AD97102010000	3	3	12	150	0,33	22	4x6	PVDF 1/2"
		4	10		0,44			
		5	8		0,55			
AD97103010000	4	10	4	180	0,93	22	4x6	PVDF 1/2"
		12	2		1,11			
		14	0		1,29			
AD97107010000	5	2	20	75	0,44	22	4x6	PVDF 1/2"
		2,5	18		0,56			
		3	15		0,67			

HC997 Modello/Model B

- Costante: portata, tempo, quantità da dosare, ciclico;
- Proporzionale: 0/4-20mA, ppm, 1xN, 1:N, 1xN(M) Ist, 1xN(M);
- Modo Timer: giornaliero o settimanale;
- Ingresso pH o Rx (Orp) per dosaggio proporzionale;
- Allarmi: livello, flusso;
- Buzzer;
- Impostazione Relè;
- Orologio e data;
- Statistiche.

- Constant: flow-rate, time, dosing quantity, cyclic;
- Proportional: 0/4-20mA, ppm, 1xN, 1:N, 1xN(M) Ist, 1xN(M);
- Timer mode: daily o weekly;
- pH or Rx (Orp) input for proportional dosing;
- Alarms: level, flux;
- Buzzer;
- Relay settings;
- Clock and data;
- Statistics.

Codice Code	Modello Model	Portata Flow rate	Pressione Pressure	N°colpi Strokes	Vol. iniezione Stroke volume	Assorbimento Consumption	Tubi (INTxEST) Tubing IDxOD	Corpo pompa Pump head
		lt/h	BAR	BPM/SPM	ml/colpo	watt	mm	
AD97200010000	1	2	8	150	0,22	18	4x6	PVDF 1/2"
		5	5		0,55			
		7	2		0,77			
AD97201010000	2	7	4	150	0,77	18	4x6	PVDF 1/2"
		8	2		0,88			
		10	0		1,11			
AD97202010000	3	3	12	150	0,33	22	4x6	PVDF 1/2"
		4	10		0,44			
		5	8		0,55			
AD97203010000	4	10	4	180	0,93	22	4x6	PVDF 1/2"
		12	2		1,11			
		14	0		1,29			
AD97207010000	5	2	20	75	0,44	22	4x6	PVDF 1/2"
		2,5	18		0,56			
		3	15		0,67			

HC997 Modello/Model C

- Costante: portata, tempo, quantità da dosare, ciclico;
- Proporzionale: 0/4-20mA, ppm, 1xN, 1:N, 1xN(M) Ist, 1xN(M);
- Modo Timer: giornaliero o settimanale;
- Misura e controllo del cloro (sonda pt-cu) e dosaggio proporzionale;
- Allarmi: livello, flusso;
- Buzzer;
- Impostazione Relè;
- Orologio e data;
- Statistiche.

- Constant: flow-rate, time, dosing quantity, cyclic;
- Proportional: 0/4-20mA, ppm, 1xN, 1:N, 1xN(M) Ist, 1xN(M);
- Timer mode: daily o weekly;
- Proportional and measure of Chloro (pt-cu probe) and proportional dosing;
- Alarms: level, flux;
- Buzzer;
- Relay settings;
- Clock and data;
- Statistics.

Codice Code	Modello Model	Portata Flow rate	Pressione Pressure	N°colpi Strokes	Vol. iniezione Stroke volume	Assorbimento Consumption	Tubi (INTxEST) Tubing IDxOD	Corpo pompa Pump head
		lt/h	BAR	BPM/SPM	ml/colpo	watt	mm	
AD97300010000	1	2	8	150	0,22	18	4x6	PVDF 1/2"
		5	5		0,55			
		7	2		0,77			
AD97301010000	2	7	4	150	0,77	18	4x6	PVDF 1/2"
		8	2		0,88			
		10	0		1,11			
AD97302010000	3	3	12	150	0,33	22	4x6	PVDF 1/2"
		4	10		0,44			
		5	8		0,55			
AD97303010000	4	10	4	180	0,93	22	4x6	PVDF 1/2"
		12	2		1,11			
		14	0		1,29			
AD97307010000	5	2	20	75	0,44	22	4x6	PVDF 1/2"
		2,5	18		0,56			
		3	15		0,67			

01 > pompe dosatrici elettromagnetiche solenoid driven dosing pumps








HC997 Modello/Model D

- Costante: portata, tempo, quantità da dosare, ciclico;
- Proporzionale: 0/4-20mA, ppm, 1xN, 1:N, 1xN(M) 1st, 1xN(M);
- Modo Timer: giornaliero o settimanale;
- Misura con sonde A-J e dosaggio proporzionale;
- Allarmi: livello, flusso;
- Buzzer;
- Impostazione Relè;
- Orologio e data;
- Statistiche.

- Constant: flow-rate, time, dosing quantity, cyclic;
- Proportional: 0/4-20mA, ppm, 1xN, 1:N, 1xN(M) 1st, 1xN(M);
- Timer mode: daily o weekly;
- Measure by A-J probe and proportional dosing;
- Alarms: level, flux;
- Buzzer;
- Relay settings;
- Clock and data;
- Statistics.







Codice Code	Modello Model	Portata Flow rate	Pressione Pressure	N°colpi Strokes	Vol. iniezione Stroke volume	Assorbimento Consumption	Tubi (INTxEST) Tubing IDxOD	Corpo pompa Pump head
		lt/h	BAR	BPM/SPM	ml/colpo	watt	mm	
AD97400010000	1	2	8	150	0,22	18	4x6	PVDF 1/2"
		5	5		0,55			
		7	2		0,77			
AD97401010000	2	7	4	150	0,77	18	4x6	PVDF 1/2"
		8	2		0,88			
		10	0		1,11			
AD97402010000	3	3	12	150	0,33	22	4x6	PVDF 1/2"
		4	10		0,44			
		5	8		0,55			
AD97403010000	4	10	4	180	0,93	22	4x6	PVDF 1/2"
		12	2		1,11			
		14	0		1,29			
AD97407010000	5	2	20	75	0,44	22	4x6	PVDF 1/2"
		2,5	18		0,56			
		3	15		0,67			

KIT DI INSTALLAZIONE/INSTALLATION KIT

Codice Code	Modello Model
 ADSP6000078	PE tubo mandata (2m) PE delivery tube (2m)
 ADSP6000546	PVC crystal tubo (aspirazione + spurgo) (2 m) PVC crystal tube(suction + bleed) (2 m)
 ADSP6000028	Filtro di fondo PVDF 4x6 Foot filter PVDF 4x6
 ADSP6200031	Valvola di iniezione a sfera 1/2" PVDF 4x6 Injection valve ball 1/2" PVDF 4x6
 ADSP6020221	Staffa di fissaggio a parete (HC100-150-151-897-997-999) Wall fixing bracket (HC100-150-151-897-997-999)
 ADBAS100	Base di sostegno (HC150-151-897-997-999) Horizontal mounting bracket (HC150-151-897-997-999)
 ADSP6000041	Tasselli e viti Anchors and screws

ACCESSORI E RICAMBI/ACCESSORIES AND SPARE PARTS

Accessori/Accessories

Codice Code	Modello Model					
 ADSLG	Sonda livello con HIRSHMANN Level probe with HIRSHMANN					
Codice Code	Modello Model	Tenute Seals	Altezza Height mm	Connettore Connector	Connessioni Connections	Sebatoio Tanks lt
 ADLASM10CO	Lancia di aspirazione Suction device	GL - VT	115 - 600	con with HIRSH	4x6	60 - 100
 ADLASM30CO	Lancia di aspirazione Suction device	GL - VT	115 - 840	con with HIRSH	4x6	200 - 300
Codice Code	Modello Model	Dimensione Size Øxh	Volume Volume lt			
 ADTANK010	Serbatoio polietilene PE tank	500 x 680	100			
 ADTANK020	Serbatoio polietilene PE tank	620 x 800	200			
 ADTANK030	Serbatoio polietilene PE tank	710 x 890	300			

01 > pompe dosatrici elettromagnetiche solenoid driven dosing pumps



ADELPH05



ADELTRX05

Porta sonda/Probe holder
p. 86-87

Codice Code	Descrizione Description	Modello Model	Cavo Cable's lenght mt
ADELPH01	Elettrodi combinati pH/Rx con cavo intestato, corpo in plastica. Pressione massima 5 BAR. Temperatura 40°C.	A-pH 1	1
ADELPH05		A-pH 5	5
ADELPH10		A-pH 10	10
ADELTRX01	Combination pH/Rx electrodes. With bonded cable. Epoxy body. Max pressure 5 BAR. Max temperature 40°C.	A-Rx 1	1
ADELTRX05		A-Rx 5	5
ADELTRX10		A-Rx 10	10



Codice Code	Descrizione Description	Modello Model	Valore Value
ADSPH4	Soluzione tampone. Buffer solution.	pH	4 pH
ADSPH7		pH	7 pH
ADSPH9		pH	9 pH
ADSRX		Rx	475 mV



A-CC



A-CC



A-CC

Codice Code	Modello Model	Uso Use	Range ppm
ADCG2	Sonda amperometrica di cloro libero pt-cu <i>Pt-cu amperometric probe for free chlorine</i>	Cloro <i>Inorganic chlorine</i>	0-10
ADCG5F	Sonda amperometrica di cloro libero pt-cu + flusso + elettrodo <i>Pt-cu amperometric probe for free chlorine + flow + 2 probes</i>	Cloro <i>Inorganic chlorine</i>	0-10
ADCG6F	Sonda amperometrica di cloro libero pt-cu + flusso + 2 elettrodi <i>Pt-cu amperometric probe for free chlorine + flow + 2 probes</i>	Cloro <i>Inorganic chlorine</i>	0-10
ADSP4000620	Kit ricambio elettrodo pt-cu <i>Replacement kit for pt-cu electrode</i>	-	-
ADSP6500009	Kit ricambio sfere <i>Balls replacement kit</i>	-	-



A-J

Porta sonda/Probe holder
p. 86-87

Codice Code	Modello Model	Uso Use	Range ppm
ADELCLJ05	Sonda amperometrica di cloro libero <i>Amperometric probe for free chlorine reading</i>	Cloro inorganico <i>Inorganic chlorine</i>	0-5,00
ADELCLJ22	Sonda amperometrica di cloro libero a ridotta influenza di ph <i>Amperometric probe for free chlorine reading low ph influence</i>	Cloro organico <i>Organic chlorine</i>	0-2,00
ADELCLJ25	Sonda amperometrica di cloro libero a ridotta influenza di ph <i>Amperometric probe for free chlorine reading low ph influence</i>	Cloro organico <i>Organic chlorine</i>	0-5,00
ADELCLJ35	Sonda amperometrica di cloro totale 0-5ppm a ridotta influenza di ph <i>Amperometric probe for total chlorine reading low ph influence</i>	Cloro totale <i>Total chlorine</i>	0-5,00
ADELDCJ10	Sonda amperometrica di biossido di cloro <i>Amperometric probe for chlorine dioxide reading</i>	Biossido di cloro <i>Chlorine dioxide</i>	0-10,00
ADELOZJ10	Sonda amperometrica di ozono <i>Amperometric probe for ozone reading</i>	Ozono <i>Ozone</i>	0-10,00
ADELXPJ02	Sonda amperometrica di perossido di idrogeno <i>Amperometric probe for hydrogen peroxide reading</i>	Perossido di idrogeno <i>Hydrogen peroxide</i>	0-200
ADELPAJ02	Sonda amperometrica di acido peracetico <i>Amperometric probe for per-acetic acid reading</i>	Acido peracetico <i>Per-acetic acid</i>	0-200
ADSP6020051	Cavo collegamento sonda A-J <i>A-J connection cable</i>	-	-
ADELCLJ255	Sonda amperometrica di cloro libero a ridotta influenza di ph <i>Amperometric probe for free chlorine reading low ph influence</i>	Cloro organico-Acqua salata <i>Organic chlorine-Salt water</i>	0-5,00

Ricambi/Spare parts



ADSP900P000



ADSP900S000

Codice Code	Modello Model	Portata Flow-rate	Pressione Pressure	Tubo Pipe
		lt/h	BAR	
ADSP900P000	Corpo pompa HC897, HC997 AQUA POOL PVDF-PTFE-VT <i>Pump head HC897, HC997, AQUAPOOL PVDF-PTFE-VT</i>	1 - 14	20	4 x 6
ADSP900S000	Corpo pompa HC897 PVC-PVDF-CE-VT (spurgo automatico) <i>Pump head HC897 PVC-PVDF-CE-VT (automatic discharge)</i>	1 - 14	20	4 x 6



QR code

Vai direttamente
all'approfondimento
Get more detailed
information

HC899 **NEW!**

made in italy



DESCRIZIONE/DESCRIPTION

Pompa dosatrice elettromagnetica analogica a portata costante con regolazione della frequenza degli impulsi. Facile da impostare con un solo potenziometro di regolazione ed un LED bicolore. Pre-disposizione per sonda di livello.

- Contenitore in PBT ad alta resistenza adatto per alte temperature (ambienti e liquidi);
- Ingresso per sonda di livello;
- Doppia scala di regolazione della frequenza massima 0-100% o 0-20%;
- Alimentazione: 220VAC - 50/60Hz. A richiesta 110V;
- Interruttore On-Off;
- Grado di protezione IP65;
- Interfaccia analogica con una manopola e un LED;
- Valvola di adescamento manuale;
- Montaggio a parete o a basamento (staffe incluse nel kit).

Constant flow rate dosing pump with pulse frequency regulation. Easy to set, by a single potentiometer and a LED. Level probe input connection.

- High resistance PBT box, suitable for environments and chemicals with high temperatures;
- Level probe input;
- Double frequency regulation scale, 0-100% or 0-20%;
- Power supply: 220VAC - 50/60Hz. Upon request 110V;
- On-Off switch;
- IP65 protection degree;
- Analogical user interface by one knob and a LED;
- Manual air bleed valve for quick priming;
- Ready for wall or foot mounting (brackets included).



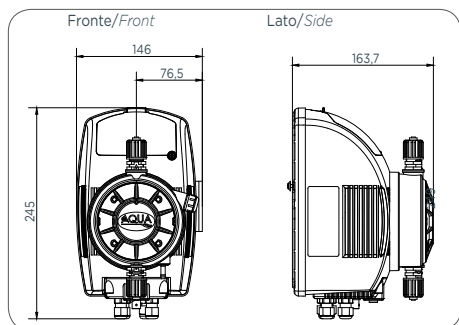
CARATTERISTICHE TECNICHE/TECHNICAL FEATURES

	Versione standard Standard version		A richiesta Upon request
	Mod. 1-2-3	Mod. 4	
Corpo pompa Pump head	PP	PVC	PVDF (Mod. 1-2-3)
Cassa pompa Pump housing	PBT	PBT	-
Diaframma Diaphragm	PTFE	PTFE	PTFE
Sfere Balls	Pyrex	Pyrex	PTFE
Valvole Body valve	PP	PVC-PP	PVDF
O-rings O-rings	Viton®	Viton®	Dutral®
Valvola di iniezione molla - sfera Spring loaded injection valve	Hastelloy-Pyrex	Hastelloy-Pyrex	Hastelloy-PTFE
Raccordo d'iniezione Injection fitting	PP	PVC-PP	PVDF (Mod. 1-2-3)
Valvola di fondo Foot valve	PP	PVC-PP	PVDF
Alimentazione Power supply	230V	230V	110V

01 > pompe dosatrici elettromagnetiche solenoid driven dosing pumps



DIMENSIONI/DIMENSIONS

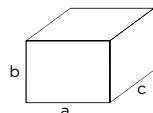


NORMATIVE/STANDARDS

- n° 2004/108/CE Direttiva EMC
- n° 2006/95/CE "DBT Low Voltage Directive"
- n° 2011/65/UE , 2012/19/UE "direttive RoHs e WEEE"
- no. 2004/108/CE EMC directive
- no. 2006/95/CE "DBT Low Voltage Directive"
- no. 2011/65/UE, 2012/19/UE "RoHs and WEEE directives"



IMBALLO/PACK



Confezione singola/Single pack:
axbxc: 295x160x350 mm - Kg: 5,50
Confezione multipla/Multipack: 4pz/pcs
axbxc: 375x350x620 mm - Kg: 23,20

HC899

Codice Code	Modello Model	Portata Flow rate	Pressione Pressure	N°colpi Strokes	Vol. iniezione Stroke volume	Assorbimento Consumption	Tubi (INTxEST) Tubing IDxOD	Corpo pompa Pump head
		lt/h	BAR	BPM/SPM	ml/colpo	watt	mm	
AD98001000000	1	10	10	200	0,83	35	4x6	PP 1/2"
		12	8		1,00			
		14	5		1,16			
AD98002000000	2	5	20	100	0,66	35	4x6	PP 1/2"
		4,5	18		0,75			
		5	15		0,83			
AD98003000000	3	20	5	150	2,22	35	4x6 / 6x8	PP 1/2"
		25	3		2,77			
		35	1		3,88			
AD980040Y0000	4	35	2	150	3,88	35	10x14	PVC 1/2"
		45	1		5,00			
		50	0,5		5,55			



KIT DI INSTALLAZIONE/INSTALLATION KIT

Codice Code	Descrizione Description	Modello 1-2 Model 1-2	Modello 3 Model 3	Modello 4 Model 4
ADSP6000078	PE tubo mandata 4x6 (2m) PE delivery tube 4x6 (2m)	✓	-	-
ADSP6000546	PVC crystal tubo 4x6 (aspirazione + spurgo) (2 m) PVC crystal tube 4x6 (suction + bleed) (2 m)	2x	2x	-
ADSP6000370	PE tubo di mandata 6x8 PE delivery tube 6x8	-	2 mt	-
ADSP6000016	PE 10X14 Tubo di mandata PE 10x14 delivery tube	-	-	2 mt
ADSP6000440	PVC CRYSTAL 10X14 Tubo d'aspirazione PVC 10x14 suction tube	-	-	2 mt
ADSP6000001	Filtro di fondo PP 4x6 Foot filter PP 4x6	✓	✓	-
ADSP6000774	Filtro fondo PP 10x14 PP foot filter 10x14	-	-	✓
ADSP6200007	Valvola di iniezione a sfera 1/2" PP 4x6 Injection valve ball 1/2" PP 4x6	✓	-	-
ADSP6200018	Valvola iniezione 1/2" 6x8 Viton® Injection valve 1/2" 6x8 Viton®	-	✓	-
ADSP6000051	Valvola iniezione 1/2" 10X14 Viton® Injection valve 1/2" 10X14 Viton®	-	-	✓
ADSP6020221	Staffa di fissaggio a parete (HC100-150-151-897-997-999) Wall fixing bracket (HC100-150-151-897-997-999)	✓	✓	✓
ADSP6000041	Tasselli e viti Anchors and screws	✓	✓	✓
ADBAS100	Base di sostegno Horizontal mounting bracket	✓	✓	✓



ACCESSORI E RICAMBI/ACCESSORIES AND SPARE PARTS

Accessori/Accessories



ADSLG

Codice Code	Modello Model
ADSLG	Sonda livello con HIRSHMANN Level probe with HIRSHMANN



ADLASM10CO



ADLASM30CO

Codice Code	Modello Model	Tenute Seals	Altezza Height	Connettore Connector	Connesioni Connections	Sebatoio Tanks	
			mm			lt	
ADLASM10CO	Lancia di aspirazione Suction device	GL - VT	115 - 600	con with	HIRSH	4x6	60 - 100
ADLASM30CO	Lancia di aspirazione Suction device	GL - VT	115 - 840	con with	HIRSH	4x6	200 - 300

Altri modelli/Other models

p. 79



ADTANK010



ADTANK020



ADTANK030



ADTANK050



ADTANK100

Codice Code	Modello Model	Dimensione Size	Volume Volume
		Øxh	lt
ADTANK010	Serbatoio polietilene PE tank	500 x 680	100
ADTANK020	Serbatoio polietilene PE tank	620 x 800	200
ADTANK030	Serbatoio polietilene PE tank	710 x 890	300
ADTANK050	Serbatoio polietilene PE tank	885 x 1000	500
ADTANK100	Serbatoio polietilene PE tank	1100 x 1200	1000

Ricambi/Spare parts



ADSP6000C16



ADSP6000C17



ADSP6000C11



ADSP6000C09



ADSP6000C10

Codice Code	Modello Model	Portata Flow-rate	Pressione Pressure	Tubo Pipe
		lt/h	BAR	
ADSP6000C16	Corpo pompa 4-20/10-10 PP-GL-VT Mod. 1-2 Pump head 4-20/10-10 PP-GL-V Mod. 1-2	4-10	10-20	4x6
ADSP6000C17	Corpo pompa 20-05 PP-GL-VT Mod. 3 Pump head 20-05 PP-GL-VT Mod. 3	20	5	4x6 / 6x8
ADSP6000C11	Corpo pompa 30-02/50-05 PVC-GL-VT Mod. 4 Pump head 30-02/50-05 PVC-GL-VT Mod. 4	30-50	1-2	10x14
ADSP6000C09	Corpo pompa 4-20/10-10 PVDF-PTFE-VT Mod. 1-2 Pump head 4-20/10-10 PVDF-PTFE-VT Mod. 1-2	4-10	10-20	4x6
ADSP6000C10	Corpo pompa 20-05 PVDF-PTFE-VT Mod. 3 Pump head 20-05 PVDF-PTFE-VT Mod. 3	20	5	4x6 / 6x8



QR code

Vai direttamente
all'approfondimento
Get more detailed
information

HC999

made in italy



DESCRIZIONE/DESCRIPTION

Pompa dosatrice elettromagnetica multi-funzione con dosaggio costante e proporzionale. Versatile e completamente programmabile per soddisfare ogni applicazione.

- Contenitore in PBT ad alta resistenza adatto per alte temperature (ambienti e liquidi);
- Ingresso per sonda di livello;
- Regolazione digitale della frequenza degli impulsi 0-100%;
- Alimentazione: 220VAC - 50/60Hz. A Richiesta:110V;
- Interruttore On-Off;
- Protezione IP65;
- Interfaccia digitale con cinque tasti e display LCD 2x16 retroilluminato;
- Valvola di adescamento manuale;
- Montaggio a parete o a basamento (staffe incluse nel kit).

Multifunction solenoid driven dosing pump with constant and proportional dosing. Versatile and fully programmable suitable for any application.

- High impact PBT housing suitable for high temperature environments and fluids;
- Level probe input;
- Digital injection frequency setting 0-100%;
- Power supply: 240VAC - 50/60Hz. Upon request:110V;
- On-Off switch;
- IP65 protection;
- Digital control and settings by five keys and LCD display backlight 2x16;
- Manual air bleed valve for quick priming;
- Ready for wall or foot mounting at installation site (brackets included).

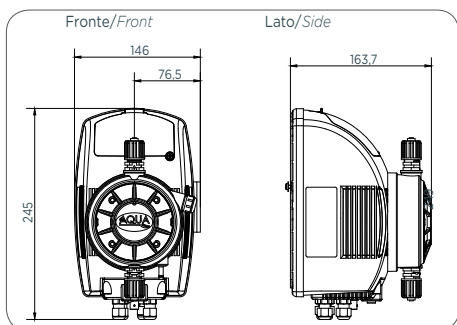


CARATTERISTICHE TECNICHE/TECHNICAL FEATURES

	Versione standard Standard version		A richiesta Upon request
	Mod. 1-2-3	Mod. 4	
Corpo pompa <i>Pump head</i>	PP	PVC	-
Cassa pompa <i>Pump housing</i>	PBT	PBT	-
Diaframma <i>Diaphragm</i>	PTFE	PTFE	-
Sfere <i>Balls</i>	Pyrex	Pyrex	PTFE
Valvole <i>Body valve</i>	PP	PP	PVDF
O-rings <i>O-rings</i>	Viton®	Viton®	Dutral®
Valvola di iniezione molla - sfera <i>Spring loaded injection valve</i>	Hastelloy-Pyrex	Hastelloy-Pyrex	Hastelloy-PTFE
Raccordo d'iniezione <i>Injection fitting</i>	PP	PVC-PP	PVDF (Mod. 1-2-3)
Valvola di fondo <i>Foot valve</i>	PP	PVC-PP	PVDF
Alimentazione <i>Power supply</i>	230V	230V	115V



DIMENSIONI/DIMENSIONS

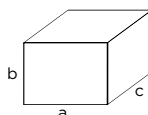


NORMATIVE/STANDARDS

- n° 2004/108/CE Direttiva EMC
- n° 2006/95/CE "DBT Low Voltage Directive"
- n° 2011/65/UE , 2012/19/UE "direttive RoHS e WEEE"
- no. 2004/108/CE EMC directive
- no. 2006/95/CE "DBT Low Voltage Directive"
- no. 2011/65/UE, 2012/19/UE "RoHS and WEEE directives"



IMBALLO/PACK



- Confezione singola/Single pack :
axbxc: 295x160x350 mm - Kg: 5,50
- Confezione multipla/Multipack: 4pz/pcs
axbxc: 375x350x620 mm - Kg: 23,20

01 > pompe dosatrici elettromagnetiche solenoid driven dosing pumps

HC999 Modello/Model A

- Costante: portata, tempo, quantità da dosare, ciclico;
- Proporzionale: 0/4-20mA, ppm, 1xN, 1:N, 1xN(M) Ist, 1xN(M);
- Modo Timer: giornaliero o settimanale;
- Allarmi: livello, flusso, buzzer;
- Impostazione Relè;
- Orologio, data e statistiche.

- Constant: flow-rate, time, dosing quantity, cyclic;
- Proportional: 0/4-20mA, ppm, 1xN, 1:N, 1xN(M) Ist, 1xN(M);
- Timer mode: daily o weekly;
- Alarms: level, flux, buzzer;
- Relay settings;
- Clock, data and statistics.

Codice Code	Modello Model	Portata Flow rate	Pressione Pressure	N°colpi Strokes BPM/SPM	Vol. iniezione Stroke volume ml/colpo	Assorbimento Consumption watt	Tubi (INTxEST) Tubing IDxOD mm	Corpo pompa Pump head
		lt/h	BAR					
AD99101000000	1	10	10	200	0,22	35	4x6	PP 1/2"
		12	8		0,55			
		14	5		0,77			
AD99102000000	2	4	20	100	0,77	35	4x6	PP 1/2"
		4,5	18		0,88			
		5	15		1,11			
AD99103000000	3	20	5	150	0,33	35	4x6 / 6x8	PP 1/2"
		25	3		0,44			
		35	1		0,55			
AD991040Y0000	4	35	2	150	0,93	35	10x14	PVC 1/2"
		45	1		1,11			
		50	0,5		1,29			

HC999 Modello/Model B

- Costante: portata, tempo, quantità da dosare, ciclico;
- Proporzionale: 0/4-20mA, ppm, 1xN, 1:N, 1xN(M) Ist, 1xN(M);
- Modo Timer: giornaliero o settimanale;
- Ingresso pH o Rx (Orp) per dosaggio proporzionale;
- Allarmi: livello, flusso, buzzer;
- Impostazione Relè;
- Orologio, data e statistiche.

- Constant: flow-rate, time, dosing quantity, cyclic;
- Proportional: 0/4-20mA, ppm, 1xN, 1:N, 1xN(M) Ist, 1xN(M);
- Timer mode: daily o weekly;
- pH or Rx (Orp) input for proportional dosing;
- Alarms: level, flux, buzzer;
- Relay settings;
- Clock, data and statistics.

Codice Code	Modello Model	Portata Flow rate	Pressione Pressure	N°colpi Strokes BPM/SPM	Vol. iniezione Stroke volume ml/colpo	Assorbimento Consumption watt	Tubi (INTxEST) Tubing IDxOD mm	Corpo pompa Pump head
		lt/h	BAR					
AD99201000000	1	10	10	200	0,22	35	4x6	PP 1/2"
		12	8		0,55			
		14	5		0,77			
AD99202000000	2	4	20	100	0,77	35	4x6	PP 1/2"
		4,5	18		0,88			
		5	15		1,11			
AD99203000000	3	20	5	150	0,33	35	4x6 / 6x8	PP 1/2"
		25	3		0,44			
		35	1		0,55			
AD992040Y0000	4	35	2	150	0,93	35	10x14	PVC 1/2"
		45	1		1,11			
		50	0,5		1,29			

HC999 Modello/Model C

- Costante: portata, tempo, quantità da dosare, ciclico;
- Proporzionale: 0/4-20mA, ppm, 1xN, 1:N, 1xN(M) Ist, 1xN(M);
- Modo Timer: giornaliero o settimanale;
- Misura e controllo del cloro (sonda pt-cu) e dosaggio proporzionale;
- Allarmi: livello, flusso, buzzer;
- Impostazione Relè;
- Orologio, data e statistiche.

- Constant: flow-rate, time, dosing quantity, cyclic;
- Proportional: 0/4-20mA, ppm, 1xN, 1:N, 1xN(M) Ist, 1xN(M);
- Timer mode: daily o weekly;
- Proportional and measure of Chloro (pt-cu probe) and proportional dosing;
- Alarms: level, flux, buzzer;
- Relay settings;
- Clock, data and statistics.

Codice Code	Modello Model	Portata Flow rate	Pressione Pressure	N°colpi Strokes BPM/SPM	Vol. iniezione Stroke volume ml/colpo	Assorbimento Consumption watt	Tubi (INTxEST) Tubing IDxOD mm	Corpo pompa Pump head
		lt/h	BAR					
AD99301000000	1	10	10	200	0,22	35	4x6	PP 1/2"
		12	8		0,55			
		14	5		0,77			
AD99302000000	2	4	20	100	0,77	35	4x6	PP 1/2"
		4,5	18		0,88			
		5	15		1,11			
AD99303000000	3	20	5	150	0,33	35	4x6 / 6x8	PP 1/2"
		25	3		0,44			
		35	1		0,55			
AD993040Y0000	4	35	2	150	0,93	35	10x14	PVC 1/2"
		45	1		1,11			
		50	0,5		1,29			

HC999 Modello/Model D

- Costante: portata, tempo, quantità da dosare, ciclico;
- Proporzionale: 0/4-20mA, ppm, 1xN, 1:N, 1xN(M) Ist, 1xN(M);
- Modo Timer: giornaliero o settimanale;
- Misura con sonde A-J e dosaggio proporzionale;
- Allarmi: livello, flusso, buzzer;
- Impostazione Relè;
- Orologio, data e statistiche.

- Constant: flow-rate, time, dosing quantity, cyclic;
- Proportional: 0/4-20mA, ppm, 1xN, 1:N, 1xN(M) Ist, 1xN(M);
- Timer mode: daily o weekly;
- Measure by A-J probe and proportional dosing;
- Alarms: level, flux, buzzer;
- Relay settings;
- Clock, data and statistics.

Codice Code	Modello Model	Portata Flow rate	Pressione Pressure	N°colpi Strokes BPM/SPM	Vol. iniezione Stroke volume ml/colpo	Assorbimento Consumption watt	Tubi (INTxEST) Tubing IDxOD mm	Corpo pompa Pump head
		lt/h	BAR					
AD99401000000	1	10	10	200	0,22	35	4x6	PP 1/2"
		12	8		0,55			
		14	5		0,77			
AD99402000000	2	4	20	100	0,77	35	4x6	PP 1/2"
		4,5	18		0,88			
		5	15		1,11			
AD99403000000	3	20	5	150	0,33	35	4x6 / 6x8	PP 1/2"
		25	3		0,44			
		35	1		0,55			
AD994040Y0000	4	35	2	150	0,93	35	10x14	PVC 1/2"
		45	1		1,11			
		50	0,5		1,29			

01 > pompe dosatrici elettromagnetiche solenoid driven dosing pumps



KIT DI INSTALLAZIONE/INSTALLATION KIT



Codice Code	Descrizione Description	Modello 1-2 Model 1-2	Modello 3 Model 3	Modello 4 Model 4
ADSP6000078	PE tubo mandata 4x6 (2m) PE delivery tube 4x6 (2m)	✓	-	-
ADSP6000546	PVC crystal tubo 4x6 (aspirazione + spurgo) (2 m) PVC crystal tube 4x6 (suction + bleed) (2 m)	2x	2x	-
ADSP6000380	PE tubo di mandata 6x8 PE delivery tube 6x8	-	2 mt	-
ADSP6000016	PE 10X14 Tubo di mandata PE 10x14 delivery tube	-	-	2 mt
ADSP6000440	PVC CRYSTAL 10X14 Tubo d'aspirazione PVC 10x14 suction tube	-	-	2 mt
ADSP6000001	Filtro di fondo PP 4x6 Foot filter PP 4x6	✓	✓	-
ADSP6000774	Filtro fondo PP 10X14 PP foot filter 10x14	-	-	✓
ADSP6200007	Valvola di iniezione a sfera 1/2" PP 4x6 Injection valve ball 1/2" PP 4x6	✓	-	-
ADSP6200018	Valvola iniezione 1/2" 6x8 Viton® Injection valve 1/2" 6x8 Viton®	-	✓	-
ADSP6000051	Valvola iniezione 1/2" 10X14 Viton® Injection valve 1/2" 10X14 Viton®	-	-	✓
ADSP6020221	Staffa di fissaggio a parete (HC100-150-151-897-997-999) Wall fixing bracket (HC100-150-151-897-997-999)	✓	✓	✓
ADSP6000041	Tasselli e viti Anchors and screws	✓	✓	✓
ADBAS100	Base di sostegno Horizontal mounting bracket	✓	✓	✓



ACCESSORI E RICAMBI/ACCESSORIES AND SPARE PARTS

Accessori/Accessories



Codice Code	Modello Model
ADSLG	Sonda livello con HIRSHMANN Level probe with HIRSHMANN

Codice Code	Modello Model	Tenute Seals	Altezza Height mm	Connettore Connector	Connessioni Connections	Sebatoio Tanks
						It
ADLASM10CO	Lancia di aspirazione Suction device	GL - VT	115 - 600	con with HIRSH	4x6	60 - 100
ADLASM30CO	Lancia di aspirazione Suction device	GL - VT	115 - 840	con with HIRSH	4x6	200 - 300

Altri modelli/Other models

p. 79

Codice Code	Modello Model	Dimensione Size	Volume Volume
		Øxh	It
ADTANK010	Serbatoio polietilene PE tank	500 x 680	100
ADTANK020	Serbatoio polietilene PE tank	620 x 800	200
ADTANK030	Serbatoio polietilene PE tank	710 x 890	300
ADTANK050	Serbatoio polietilene PE tank	885 x 1000	500
ADTANK100	Serbatoio polietilene PE tank	1100 x 1200	1000

01 > pompe dosatrici elettromagnetiche solenoid driven dosing pumps



ADELTPH05



ADELTRX05

Porta sonda/Probe holder
p. 86-87

Codice Code	Descrizione Description	Modello Model	Cavo Cable's lenght mt
ADELTPH01	Elettrodi combinati pH/Rx con cavo intestato, corpo in plastica. Pressione massima 5 BAR. Temperatura 40°C.	A-pH 1	1
ADELTPH05		A-pH 5	5
ADELTPH10		A-pH 10	10
ADELTRX01	Combination pH/Rx electrodes. With bonded cable. Epoxy body. Max pressure 5 BAR. Max temperature 40°C.	A-Rx 1	1
ADELTRX05		A-Rx 5	5
ADELTRX10		A-Rx 10	10



Codice Code	Descrizione Description	Modello Model	Valore Value
ADSPH4	Soluzione tampone. Buffer solution.	pH	4 pH
ADSPH7		pH	7 pH
ADSPH9		pH	9 pH
ADSRX		Rx	475 mV



A-J

Porta sonda/Probe holder
p. 86-87

Codice Code	Modello Model	Uso Use	Range ppm
ADELCLJ05	Sonda amperometrica di cloro libero <i>Amperometric probe for free chlorine reading</i>	Cloro inorganico <i>Inorganic chlorine</i>	0-5,00
ADELCLJ22	Sonda amperometrica di cloro libero a ridotta influenza di ph <i>Amperometric probe for free chlorine reading low ph influence</i>	Cloro organico <i>Organic chlorine</i>	0-2,00
ADELCLJ25	Sonda amperometrica di cloro libero a ridotta influenza di ph <i>Amperometric probe for free chlorine reading low ph influence</i>	Cloro organico <i>Organic chlorine</i>	0-5,00
ADELCLJ35	Sonda amperometrica di cloro totale 0-5ppm a ridotta influenza di ph <i>Amperometric probe for total chlorine reading low ph influence</i>	Cloro totale <i>Total chlorine</i>	0-5,00
ADELDCJ10	Sonda amperometrica di biossido di cloro <i>Amperometric probe for chlorine dioxide reading</i>	Biossido di cloro <i>Chlorine dioxide</i>	0-10,00
ADELOZJ10	Sonda amperometrica di ozono <i>Amperometric probe for ozone reading</i>	Ozono <i>Ozone</i>	0-10,00
ADELXPJ02	Sonda amperometrica di perossido di idrogeno <i>Amperometric probe for hydrogen peroxide reading</i>	Perossido di idrogeno <i>Hydrogen peroxide</i>	0-200
ADELPAJ02	Sonda amperometrica di acido peracetico <i>Amperometric probe for per-acetic acid reading</i>	Acido peracetico <i>Per-acetic acid</i>	0-200
ADSP6020051	Cavo collegamento sonda A-J <i>A-J connection cable</i>	-	-
ADELCLJ255	Sonda amperometrica di cloro libero a ridotta influenza di ph <i>Amperometric probe for free chlorine reading low ph influence</i>	Cloro organico-Acqua salata <i>Organic chlorine-Salt water</i>	0-5,00



A-CG



A-CG



A-CG

Codice Code	Modello Model	Uso Use	Range ppm
ADCG2	Sonda amperometrica di cloro libero pt-cu <i>Pt-cu amperometric probe for free chlorine</i>	Cloro <i>Inorganic chlorine</i>	0-10
ADCG5F	Sonda amperometrica di cloro libero pt-cu + flusso + elettrodo <i>Pt-cu amperometric probe for free chlorine + flow + probe</i>	Cloro <i>Inorganic chlorine</i>	0-10
ADCG6F	Sonda amperometrica di cloro libero pt-cu + flusso + 2 elettrodi <i>Pt-cu amperometric probe for free chlorine + flow + 2 probes</i>	Cloro <i>Inorganic chlorine</i>	0-10
ADSP4000620	Kit ricambio elettrodo pt-cu <i>Replacement kit for pt-cu electrode</i>	-	-
ADSP6500009	Kit ricambio sfere <i>Balls replacement kit</i>	-	-

Ricambi/Spare parts



ADSP6000C16



ADSP6000C17



ADSP6000C11



ADSP6000C09



ADSP6000C10

Codice Code	Modello Model	Portata Flow-rate lt/h	Pressione Pressure BAR	Tubo Pipe
ADSP6000C16	Corpo pompa 4-20/10-10 PP-GL-VT Mod. 1-2 <i>Pump head 4-20/10-10 PP-GL-V Mod. 1-2</i>	4-10	10-20	4x6
ADSP6000C17	Corpo pompa 20-05 PP-GL-VT Mod. 3 <i>Pump head 20-05 PP-GL-VT Mod. 3</i>	20	5	4x6 / 6x8
ADSP6000C11	Corpo pompa 30-02/50-05 PVC-GL-VT Mod. 4 <i>Pump head 30-02/50-05 PVC-GL-VT Mod. 4</i>	30-50	1-2	10x14
ADSP6000C09	Corpo pompa 4-20/10-10 PVDF-PTFE-VT Mod. 1-2 <i>Pump head 4-20/10-10 PVDF-PTFE-VT Mod. 1-2</i>	4-10	10-20	4x6
ADSP6000C10	Corpo pompa 20-05 PVDF-PTFE-VT Mod. 3 <i>Pump head 20-05 PVDF-PTFE-VT Mod. 3</i>	20	5	4x6 / 6x8



QR code

Vai direttamente
all'approfondimento
Get more detailed
information



DESCRIZIONE/DESCRIPTION

Pompa dosatrice elettromagnetica a portata costante, con regolazione della frequenza degli impulsi.

- Manopola di regolazione della frequenza di dosaggio;
- Doppia scala di regolazione della frequenza 0-100%, 0-20% tramite selettore;
- Alimentazione standard 230Vac - 50/60Hz. Altre alimentazioni su richiesta;
- Interruttore On-Off;
- Valvola di adescamento manuale;
- LED verde per segnalare "pompa accesa", LED rosso per segnalare gli impulsi di dosaggio.

Solenoid metering pump with constant flow rate, with pulses frequency regulation

- Dosing adjustment by knob;
- Double regulation range 0-100%, 0-20% by switch;
- Standard power supply 230Vac - 50/60Hz. Other power supplies on request;
- On-Off switch;
- Manual priming valve;
- Green LED to show "pump switch-on", red LED to show pump dosing pulses.

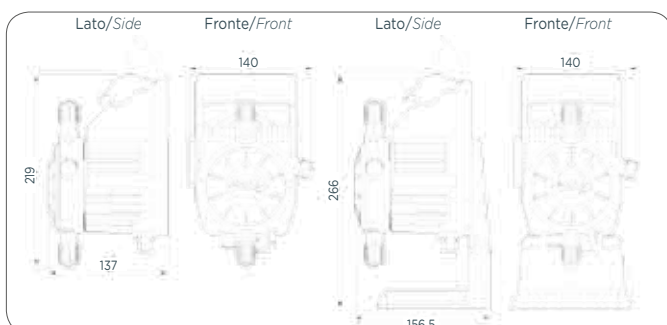


CARATTERISTICHE TECNICHE/TECHNICAL FEATURES

	Versione standard Standard version	A richiesta Upon request
Corpo pompa Pump head	PP	PVDF/PVC spurgo automatico PVDF/PVC automatic bleeding
Cassa pompa Pump housing	PP	-
Diaframma Diaphragm	PTFE	-
Sfere Balls	PP	PTFE-ceramica PTFE-ceramic
Valvole Body valve	PP	PVDF
O-rings O-rings	Viton®	Dutral®
Valvola di iniezione molla - sfera Spring loaded injection valve	Hastelloy-Pyrex	Hastelloy - PTFE-ceramica Hastelloy - PTFE - ceramic
Raccordo d'iniezione Injection fitting	PP	PVDF
Valvola di fondo Foot valve	PP	PVDF
Alimentazione Power supply	230V	110V-12VDC-24VDC



DIMENSIONI/DIMENSIONS



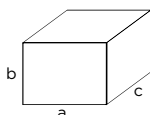
NORMATIVE/STANDARDS

- n° 2004/108/CE Direttiva EMC
- n° 2006/95/CE "DBT Low Voltage Directive"
- n° 2011/65/UE, 2012/19/UE "direttive RoHs e WEEE"
- no. 2004/108/CE EMC directive
- no. 2006/95/CE "DBT Low Voltage Directive"
- no. 2011/65/UE, 2012/19/UE "RoHs and WEEE directives"



IMBALLO/PACK

- Confezione singola/Single pack :
axbxc: 192x160x250 mm - Kg: 2,90
- Confezione multipla/Multipack :6pz/pcs
axbxc: 405x270x515 mm - Kg: 18,40



01 > pompe dosatrici elettromagnetiche solenoid driven dosing pumps

HC100

• Tenute in viton.

• With viton seals.

Codice Code	Modello Model	Portata Flow rate	Pressione Pressure	N°colpi Strokes	Vol. iniezione Stroke volume	Assorbimento Consumption	Tubi (INTxEST) Tubing IDxOD	Corpo pompa Pump head
		lt/h	BAR	BPM/SPM	ml/colpo	watt	mm	
AD100010800000000	01.08	1	8	105	0,15	15	4x6	PP 3/8"
		4,5	4		0,71			
		7,5	1		1,19			
AD100020700000000	02.07	2	7	105	0,31	15	4x6	PP 3/8"
		5	3,5		0,79			
		8	1		1,26			
AD100021200000000	02.12	2	12	105	0,31	15	4x6	PP 3/8"
		4	6		0,63			
		8	1		1,26			
AD100040500000000	04.05	4	5	105	0,63	15	4x6	PP 3/8"
		6,5	2,5		1,03			
		9	1		1,42			
AD100050800000000	05.08	5	8	105	0,79	15	4x6	PP 3/8"
		7	4		1,11			
		10	1		1,58			



KIT DI INSTALLAZIONE/INSTALLATION KIT

Codice Code	Modello Model
ADSP6000078	PE tubo mandata (2m) PE delivery tube (2m)
ADSP6000546	PVC crystal tubo (aspirazione + spurgo) (2 m) PVC crystal tube (suction + bleed) (2 m)
ADSP6000001	Filtro di fondo PP-VL-VT 4x6 Foot filter PP-VL-VT 4x6
ADSP6200007	Valvola di iniezione a sfera 1/2" PP-GL-VT 4x6 Injection valve ball 1/2" PP-GL-VT 4x6
ADSP6020221	Staffa di fissaggio a parete (HC100-150-151-897-997-999) Wall fixing bracket (HC100-150-151-897-997-999)
ADSP6000041	Tasselli e viti Anchors and screws



ACCESSORI E RICAMBI/ACCESSORIES AND SPARE PARTS

Accessori/Accessories

Codice Code	Modello Model	Dimensione Size	Volume Volume
		Øxh	lt
ADTANK010	Serbatoio polietilene PE tank	500 x 680	100
ADTANK020	Serbatoio polietilene PE tank	620 x 800	200
ADTANK030	Serbatoio polietilene PE tank	710 x 890	300

Ricambi/Spare parts

Codice Code	Modello Model	Portata Flow-rate	Pressione Pressure	Tubo Pipe
		lt/h	BAR	
ADSP60000S8A	Corpo pompa PP-GL-VT Pump head PP-GL-VT	1 - 14	12	4 x 6
ADSP60000S8P	Corpo pompa PVDF-PTFE-VT Pump head PVDF-PTFE-VT	1 - 14	12	4 x 6
ADSP6000136	Corpo pompa PVC-CE-VT (spurgo automatico) Pump head PVC-CE-VT (automatic discharge)	1 - 14	12	4 x 6



QR code

Vai direttamente
all'approfondimento
Get more detailed
information

HC500 NEW!

made in italy



DESCRIZIONE/DESCRIPTION

Pompa dosatrice costante, con la possibilità di regolazione della portata tra 0 e il 100% della portata nominale. Tramite la manopola di regolazione è possibile impostare la frequenza del dosaggio e quindi la portata. La pompa è dotata di due scale di regolazioni per avere sempre un dosaggio preciso per ogni esigenza: 0...100% e 0...20%.

- Alimentazione: 230VAC \pm 15% - 50/60Hz;
- Assorbimento medio alla massima frequenza di funzionamento: 16 W;
- Frequenza massima di funzionamento HC500: 120 BPM (mod. 1), 150 BPM (mod. 2 e 3), 180 BPM (mod. 4), 75 BPM (mod. 5);
- Ingresso di livello:
 - Collegamento tramite connettore BNC.

A constant dosing pump, with the possibility of regulating the flow between 0 and 100% of the nominal flow. Using the regulating knob it is possible to set the dosage frequency and therefore the flow. The pump is equipped with two regulating scales so that you always have an exact dosage for any requirement: 0...100% and 0...20%. Power supply: 230VAC \pm 15% - 50/60Hz;

- Average absorption at the maximum frequency of operation: 16 W;
- Maximum frequency of operation HC500: 120 BPM (mod. 1), 150 BPM (mod. 2 e 3), 180 BPM (mod. 4), 75 BPM (mod. 5);
- Level input:
 - Connection through a BNC connector.

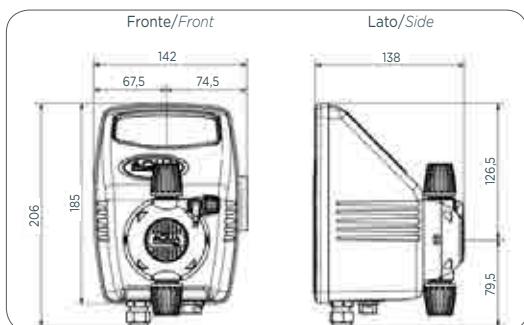


CARATTERISTICHE TECNICHE/TECHNICAL FEATURES

	Versione standard Standard version	A richiesta Upon request
Corpo pompa Pump head	PP	PVDF/PVC spurgo automatico PVDF/PVC automatic bleeding
Cassa pompa Pump housing	PP	-
Diaframma Diaphragm	PTFE	-
Sfere Balls	Pyrex	PTFE-ceramica PTFE-ceramic
Valvole Body valve	PP	PVDF
O-rings O-rings	Viton®	Dutral®
Valvola di iniezione molla - sfera Injection ball valve (Spring)	Hastelloy-Pyrex	Hastelloy-PTFE-ceramica Hastelloy-PTFE-ceramic
Raccordo d'iniezione Injection fitting	PP	PVDF
Valvola di fondo Foot valve	PP	PVDF
Alimentazione Power supply	230V	110V



DIMENSIONI/DIMENSIONS



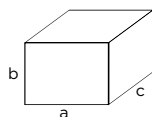
NORMATIVE/STANDARDS

- n° 2004/108/CE Direttiva EMC
- n° 2006/95/CE "DBT Low Voltage Directive"
- n° 2011/65/UE , 2012/19/UE "direttive RoHs e WEEE"
- no. 2004/108/CE EMC directive
- no. 2006/95/CE "DBT Low Voltage Directive"
- no. 2011/65/UE, 2012/19/UE "RoHs and WEEE directives"



IMBALLO/PACK

- Confezione singola/Single pack :
axbxc: 192x160x250 mm - Kg: 2,77
- Confezione multipla/Multipack :6pz/pcs
axbxc: 405x270x515 mm - Kg: 17,62



01 > pompe dosatrici elettromagnetiche solenoid driven dosing pumps

Codice Code	Modello Model	Portata Flow rate	Pressione Pressure	N°colpi Strokes	Vol. iniezione Stroke volume	Assorbimento Consumption	Tubi (INTxEST) Tubing IDxOD	Corpo pompa Pump head
		lt/h	BAR	BPM/SPM	ml/colpo	watt	mm	
AD5000000000	1	2	8	120	0,28	14	4x6	PP 1/2"
		5	5		0,69			
		7	2		0,97			
AD5000100000	2	7	4	150	0,78	14	4x6	PP 1/2"
		8	2		0,89			
		10	0		1,11			
AD5000200000	3	3	12	150	0,33	16	4x6	PP 1/2"
		4	10		0,44			
		5	8		0,55			
AD5000300000	4	10	4	180	0,93	16	4x6	PP 1/2"
		12	2		1,11			
		14	0		1,30			
AD5000700000	5	2	20	75	0,44	16	4x6	PP 1/2"
		2,5	18		0,56			
		3	15		0,67			
AD5000800000	6	10	10	200	0,83	22	4x6	PP 1/2"
		12	8		1,00			
		14	5		1,16			
AD5000900000	7	20	3	300	1,11	22	4x6	PP 1/2"
		25	2		1,39			
		35	0		1,66			
AD5001000000	8	4	20	150	0,44	22	4x6	PP 1/2"
		4,5	18		0,50			
		5	15		0,55			



KIT DI INSTALLAZIONE/INSTALLATION KIT

Codice Code	Modello Model
ADSP6000078	PE tubo mandata (2m) PE delivery tube (2m)
ADSP6000546	PVC crystal tubo (aspirazione + spurgo) (2 m) PVC crystal tube(suction + bleed) (2 m)
ADSP6000001	Filtro di fondo PP-VL-VT 4x6 Foot filter PP-VL-VT 4x6
ADSP6200007	Valvola di iniezione a sfera 1/2" PP-GL-VT 4x6 Injection valve ball 1/2" PP-GL-VT 4x6
ADSP6020221	Staffa di fissaggio a parete (HC100-150-151-897-997-999) Wall fixing bracket (HC100-150-151-897-997-999)
ADSP6000041	Tasselli e viti Anchors and screws



ACCESSORI E RICAMBI/ACCESSORIES AND SPARE PARTS

Accessori/Accessories

Codice Code	Modello Model					
ADSLG4	Sonda livello con BNC Level probe with BNC					
Codice Code	Modello Model	Tenute Seals	Altezza Height mm	Connettore Connector	Connessioni Connections	Sebatoio Tanks lt
ADLASM10B0	Lancia di aspirazione Suction device	GL - VT	115 - 600	con with BNC	4x6	60 - 100
ADLASM30B0	Lancia di aspirazione Suction device	GL - VT	115 - 840	con with BNC	4x6	200 - 300
Codice Code	Modello Model	Dimensione Size Øxh	Volume Volume lt			
ADTANK010	Serbatoio polietilene PE tank	500 x 680	100			
ADTANK020	Serbatoio polietilene PE tank	620 x 800	200			
ADTANK030	Serbatoio polietilene PE tank	710 x 890	300			

Ricambi/Spare parts

Codice Code	Modello Model	Portata Flow-rate lt/h	Pressione Pressure BAR	Tubo Pipe
ADSP9000100	Corpo pompa HC150-151-897-997 PP-GL-VT Pump head HC150-151-897-997 PP-GL-VT	1 - 14	20	4 x 6
ADSP900P000	Corpo pompa HC150-151-897-997 PVDF-PTFE-VT Pump head HC150-151-897-997 PVDF-PTFE-VT	1 - 14	20	4 x 6
ADSP900S001	Corpo pompa PVC-CE-VT (spurgo automatico) Pump head PVC-CE-VT (automatic discharge)	1 - 14	20	4 x 6



QR code

Vai direttamente all'approfondimento
Get more detailed information

HC101

made in italy



DESCRIZIONE/DESCRIPTION

Pompa dosatrice a portata costante o proporzionale con regolazione della frequenza degli impulsi e regolazione manuale del volume ad ogni iniezione tramite manopola dedicata. Facile da impostare: due potenziometri ed un LED. Predisposta per sonda di livello. Disponibili tre modelli: HC101 costante, HC101 PI (proporzionale a un contatore lancia-impulsi) e HC101 mA (proporzionale ad un segnale 4-20mA).

- Contenitore in PP;
- Ingresso per sonda di livello;
- versione PI con ingresso per segnale Digitale (contatore lancia-impulsi, modalità 1xN-1/N);
- Versione MA con ingresso per segnale Analogico 4-20mA;
- Doppia scala di regolazione degli impulsi 0-100% o 0-20%;
- Alimentazione 230VAC - 50/60Hz;
- Interruttore On-Off;
- Grado di protezione IP65;
- Interfaccia analogica con manopole di regolazione (frequenza - volume per impulso) ed un LED;
- Valvola di adescamento manuale;
- Montaggio a basamento.

Solenoid driven metering pump constant and proportional flow rate with stroke frequency control and adjustable volume per stroke with dedicated knobs. Easy to set: two potentiometers and a LED. Level probe compatible. Three models available: HC101 constant, HC101 PI (proportional to water-meter pulse-sender) and HC101 mA (proportional to 4-20mA current signal).

- Housing: PP;
- Level probe input;
- PI version with digital input signal (proportional to water-meter pulse-sender, 1xN-1/N working mode);
- MA version with analogical input signal 4-20mA;
- Double pulse frequency range selection 0-100% or 0-20%;
- Power supply 230VAC - 50/60Hz;
- On-Off switch;
- IP65 protection degree;
- Analogical controls by knobs (frequency - volume each stroke) and one LED;
- Manual air bleed valve for quick priming;
- Horizontal mounting.

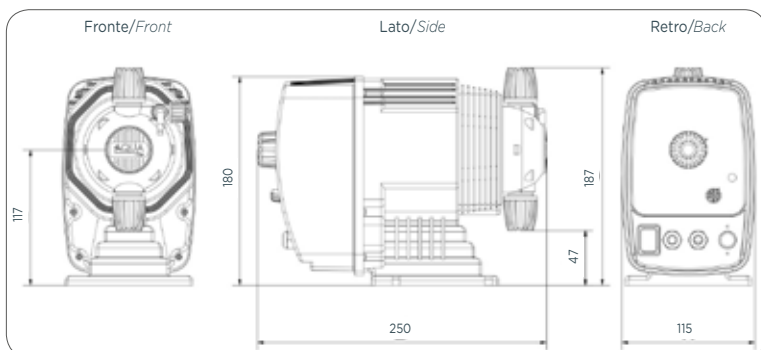


CARATTERISTICHE TECNICHE/TECHNICAL FEATURES

	Versione standard Standard version	A richiesta Upon request
Corpo pompa Pump head	PP	PVDF/PVC spurgo automatico PVDF/PVC automatic bleeding
Cassa pompa Pump housing	PP	-
Diaframma Diaphragm	PTFE	-
Sfere Balls	Pyrex	PTFE-ceramica PTFE-ceramic
Valvole Body valve	PP	PVDF
O-rings O-rings	Viton®	Dutral®
Valvola di iniezione molla - sfera Injection ball valve (Spring)	Hastelloy-Pyrex	Hastelloy-PTFE-ceramica Hastelloy-PTFE-ceramic
Raccordo d'iniezione Injection fitting	PP	PVDF
Valvola di fondo Foot valve	PP	PVDF
Alimentazione Power supply	230V	110V



DIMENSIONI/DIMENSIONS



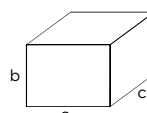
NORMATIVE/STANDARDS

- n° 2004/108/CE Direttiva EMC
- n° 2006/95/CE "DBT Low Voltage Directive"
- n° 2011/65/UE, 2012/19/UE "direttive RoHs e WEEE"
- no. 2004/108/CE EMC directive
- no. 2006/95/CE "DBT Low Voltage Directive"
- no. 2011/65/UE, 2012/19/UE "RoHs and WEEE directives"



IMBALLO/PACK

- Confezione singola/Single pack:
axbxc: 295x160x350 mm - Kg: 2,97
- Confezione multipla/Multipack:
4pz/pcs-axbxc: 375x350x620 mm
Kg: 13,08



HC101 Modello Costante/Constant model

Codice Code	Modello Model	Portata Flow rate	Pressione Pressure	N°colpi Strokes	Vol. iniezione Stroke volume	Assorbimento Consumption	Tubi (INTxEST) Tubing IDxOD	Corpo pompa Pump head
		lt/h	BAR	BPM/SPM	ml/colpo	watt	mm	
AD1100000000	1	2	8	120	0,28	14	4x6	PP 1/2"
		5	5		0,69			
		7	2		0,97			
AD1100100000	2	7	4	150	0,78	14	4x6	PP 1/2"
		8	2		0,89			
		10	0		1,11			
AD1100200000	3	3	12	150	0,33	16	4x6	PP 1/2"
		4	10		0,44			
		5	8		0,55			
AD1100300000	4	10	4	180	0,93	16	4x6	PP 1/2"
		12	2		1,11			
		14	0		1,30			
AD1100700000	5	2	20	75	0,44	16	4x6	PP 1/2"
		2,5	18		0,56			
		3	15		0,67			

HC101 Modello PI/PI model

Codice Code	Modello Model	Portata Flow rate	Pressione Pressure	N°colpi Strokes	Vol. iniezione Stroke volume	Assorbimento Consumption	Tubi (INTxEST) Tubing IDxOD	Corpo pompa Pump head
		lt/h	BAR	BPM/SPM	ml/colpo	watt	mm	
AD1100000000	1	2	8	120	0,28	14	4x6	PP 1/2"
		5	5		0,69			
		7	2		0,97			
AD1101000000	2	7	4	150	0,78	14	4x6	PP 1/2"
		8	2		0,89			
		10	0		1,11			
AD1102000000	3	3	12	150	0,33	16	4x6	PP 1/2"
		4	10		0,44			
		5	8		0,55			
AD1103000000	4	10	4	180	0,93	16	4x6	PP 1/2"
		12	2		1,11			
		14	0		1,30			
AD1107000000	5	2	20	75	0,44	16	4x6	PP 1/2"
		2,5	18		0,56			
		3	15		0,67			

HC101 Modello mA/mA model

Codice Code	Modello Model	Portata Flow rate	Pressione Pressure	N°colpi Strokes	Vol. iniezione Stroke volume	Assorbimento Consumption	Tubi (INTxEST) Tubing IDxOD	Corpo pompa Pump head
		lt/h	BAR	BPM/SPM	ml/colpo	watt	mm	
AD1200000000	1	2	8	120	0,28	14	4x6	PP 1/2"
		5	5		0,69			
		7	2		0,97			
AD1201000000	2	7	4	150	0,78	14	4x6	PP 1/2"
		8	2		0,89			
		10	0		1,11			
AD1202000000	3	3	12	150	0,33	16	4x6	PP 1/2"
		4	10		0,44			
		5	8		0,55			
AD1203000000	4	10	4	180	0,93	16	4x6	PP 1/2"
		12	2		1,11			
		14	0		1,30			
AD1207000000	5	2	20	75	0,44	16	4x6	PP 1/2"
		2,5	18		0,56			
		3	15		0,67			

01 > pompe dosatrici elettromagnetiche solenoid driven dosing pumps



KIT DI INSTALLAZIONE/INSTALLATION KIT



ADSP6000078



ADSP6000546



ADSP6000001



ADSP6200007

Codice Code	Modello Model
ADSP6000078	PE tubo mandata (2m) PE delivery tube (2m)
ADSP6000546	PVC crystal tubo (aspirazione + spurgo) (2 m) PVC crystal tube (suction + bleed) (2 m)
ADSP6000001	Filtro di fondo PP-VL-VT 4x6 Foot filter PP-VL-VT 4x6
ADSP6200007	Valvola di iniezione a sfera 1/2" PP-GL-VT 4x6 Injection valve ball 1/2" PP-GL-VT 4x6



ACCESSORI E RICAMBI/ACCESSORIES AND SPARE PARTS

Accessori/Accessories



ADSLG4



Codice Code	Modello Model
ADSLG4	Sonda livello con BNC Level probe with BNC



ADLASM10B0



ADLASM30B0

Codice Code	Modello Model	Tenute Seals	Altezza Height mm	Connettore Connector	Connessioni Connections	Sebatoio Tanks lt
						60 - 100
ADLASM10B0	Lancia di aspirazione Suction device	GL - VT	115 - 600	con with BNC	4x6	60 - 100
ADLASM30B0	Lancia di aspirazione Suction device	GL - VT	115 - 840	con with BNC	4x6	200 - 300



ADTANK010



ADTANK020



ADTANK030

Codice Code	Modello Model	Dimensione Size	Volume Volume lt
		Øxh	lt
ADTANK010	Serbatoio polietilene PE tank	500 x 680	100
ADTANK020	Serbatoio polietilene PE tank	620 x 800	200
ADTANK030	Serbatoio polietilene PE tank	710 x 890	300



ADSTF200



Codice Code	Modello Model
ADSTF200	Staffa di fissaggio a parete Vertical/wall mounting bracket

Ricambi/Spare parts



ADSP9000100



ADSP900P000



ADSP900S001

Codice Code	Modello Model	Portata Flow-rate	Pressione Pressure	Tubo Pipe
		lt/h	BAR	
ADSP9000100	Corpo pompa HC150-151-897-997 PP-GL-VT Pump head HC150-151-897-997 PP-GL-VT	1 - 14	20	4 x 6
ADSP900P000	Corpo pompa HC150-151-897-997 PVDF-PTFE-VT Pump head HC150-151-897-997 PVDF-PTFE-VT	1 - 14	20	4 x 6
ADSP900S001	Corpo pompa PVC-CE-VT (spurgo automatico) Pump head PVC-CE-VT (automatic discharge)	1 - 14	20	4 x 6



QR code

Vai direttamente
all'approfondimento
Get more detailed
information

HC200 Costante/Constant



DESCRIZIONE/DESCRIPTION

Pompa elettromagnetica con dosaggio costante o proporzionale.

- Alta portata;
- Regolazione meccanica della corsa (volume iniezione);
- Predisposizione sonda di livello;
- Alimentazione 220-230V 50/60Hz. A richiesta: 110V.

FUNZIONALITÀ

- Funzionamento costante con regolazione digitale della portata 0-100%;
- Allarme livello;
- Tecnologia a microprocessore, display e controlli digitali;
- Fornita con predisposizione per la sonda di livello (sonda e connettore esclusi);
- Protezione IP65.

Dosing pump with constant and proportional dosing.

- High flow rate;
- Mechanic run adjustment (volume injection);
- Level probe compatible;
- Power supply 220-230V 50/60Hz. Upon request: 110V.

WORKING MODE

- Constant flow rate adjustment from 0-100%;
- Alarm level;
- Microprocessor technology, digital controls and display;
- Level probe input (low level probe and connector not included);
- IP65 rated.

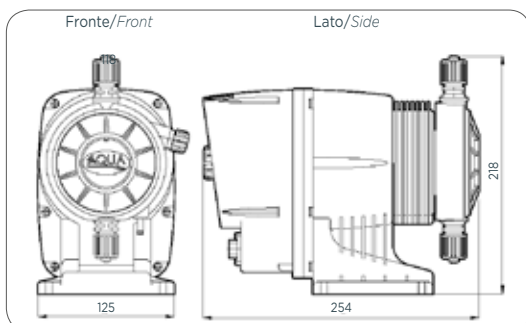


CARATTERISTICHE TECNICHE/TECHNICAL FEATURES

	Versione standard Standard version	A richiesta Upon request
Corpo pompa Pump head	PP	PVDF/PVC spurgo automatico PVDF/PVC automatic bleeding
Cassa pompa Pump housing	PP	-
Diaframma Diaphragm	PTFE	-
Sfere Balls	PP	PTFE, ceramica Pyrex/ceramic
Valvole Body valve	PP	PVDF
O-rings O-rings	Viton®	Dutral®
Valvola di iniezione molla - sfera Spring loaded injection valve	Hastelloy-Pyrex	Hastelloy-PTFE/ Hastelloy-ceramica Hastelloy-PTFE/Hastelloy-ceramic
Raccordo d'iniezione Injection fitting	PP	PVDF
Valvola di fondo Foot valve	PP	PVDF
Alimentazione Power supply	230V	110V



DIMENSIONI/DIMENSIONS

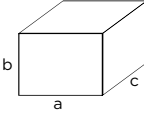


NORMATIVE/STANDARDS

- n° 2004/108/CE Direttiva EMC
- n° 2006/95/CE "DBT Low Voltage Directive"
- n° 2011/65/UE, 2012/19/UE "direttive RoHs e WEEE"
- no. 2004/108/CE EMC directive
- no. 2006/95/CE "DBT Low Voltage Directive"
- no. 2011/65/UE, 2012/19/UE "RoHs and WEEE directives"



IMBALLO/PACK

- 
 Confezione singola/Single pack:
 axbxc: 295x160x350 mm - Kg: 4,50
 Confezione multipla/Multipack:
 4pz/pcs-axbxc: 375x350x620 mm
 Kg: 19,20

01 > pompe dosatrici elettromagnetiche solenoid driven dosing pumps

HC200 Modello Costante/Constant model

Codice Code	Modello Model	Portata Flow rate	Pressione Pressure	N°colpi Strokes	Vol. iniezione Stroke volume	Assorbimento Consumption	Tubi (INTxEST) Tubing IDxOD	Corpo pompa Pump head
		lt/h	BAR	BPM/SPM	ml/colpo	watt	mm	
AD22002180000000	02.18	2	18	120	0,27	34	4x6	PP 3/8"
		4	9		0,55			
		9	1		1,25			
AD22004180000000	04.18	4	18	120	0,55	34	4x6	PP 3/8"
		6,8	9		0,94			
		12	1		1,66			
AD22009090000000	09.09	9	9	120	1,25	34	4x6	PP 3/8"
		12	4,5		1,66			
		15	1		2,08			
AD22010100000000	10.10	10	10	120	1,38	34	4x6	PP 3/8"
		12,6	5		1,75			
		17	1		2,36			
AD22015030000000	15.03	15	3	120	2,08	34	4x6	PP 3/8"
		16	1,5		2,22			
		18	1		2,50			



KIT DI INSTALLAZIONE/INSTALLATION KIT



ADSP6000078



ADSP6000546



ADSP6000001



ADSP6200007

Codice Code	Modello Model
ADSP6000078	PE tubo mandata (2m) PE delivery tube (2m)
ADSP6000546	PVC crystal tubo (aspirazione + spurgo) (2 m) PVC crystal tube (suction + bleed) (2 m)
ADSP6000001	Filtro di fondo PP-VL-VT 4x6 Foot filter PP-VL-VT 4x6
ADSP6200007	Valvola di iniezione a sfera 1/2" PP-GL-VT 4x6 Injection valve ball 1/2" PP-GL-VT 4x6

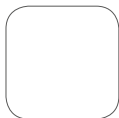


ACCESSORI E RICAMBI/ACCESSORIES AND SPARE PARTS

Accessori/Accessories



ADSLG



ADLASM10CO



ADLASM10CO

Codice Code	Modello Model
ADSLG	Sonda livello con HIRSHMANN Level probe with HIRSHMANN

Codice Code	Modello Model	Tenute Seals	Altezza Height mm	Connettore Connector	Connessioni Connections	Sebatoio Tanks
						lt
ADLASM10CO	Lancia di aspirazione Suction device	GL - VT	115 - 600	con with HIRS	4x6	60 - 100
ADLASM30CO	Lancia di aspirazione Suction device	GL - VT	115 - 840	con with HIRS	4x6	200 - 300



ADTANK010



ADTANK020



ADTANK030

Codice Code	Modello Model	Dimensione Size	Volume Volume
		Øxh	lt
ADTANK010	Serbatoio polietilene PE tank	500 x 680	100
ADTANK020	Serbatoio polietilene PE tank	620 x 800	200
ADTANK030	Serbatoio polietilene PE tank	710 x 890	300



ADSTF200

Codice Code	Modello Model
ADSTF200	Staffa di fissaggio a parete Vertical/wall mounting bracket

Ricambi/Spare parts



ADSP60000S8A



ADSP60000S8P



ADSP6000136

Codice Code	Modello Model	Portata Flow-rate	Pressione Pressure	Tubo Pipe
		lt/h	BAR	
ADSP60000S8A	Corpo pompa PP-GL-VT Pump head PP-GL-VT	2 - 14	20	4 x 6
ADSP60000S8P	Corpo pompa PVDF-PTFE-VT Pump head PVDF-PTFE-VT	2 - 14	20	4 x 6
ADSP6000136	Corpo pompa PVC-CE-VT (spurgo automatico) Pump head PVC-CE-VT (automatic discharge)	2 - 14	20	4 x 6



QR code

Vai direttamente
all'approfondimento
Get more detailed
information

HC200 PI mA **NEW!**

made in italy



Dosing pump with constant and proportional dosing.

- High flow rate;
- Mechanic run adjustment (volume injection);
- Level probe compatible, statistics, password;
- Setting language and measure unit;
- Calibration flow-rate;
- Simplified setting by user menu;
- Alphanumeric display, 2 lines 16 characters, to simplify pump managing, during the working mode and during the programming;
- Standard power supply 110-230VAC-50/60Hz. Upon request: 110V;
- IP65 protection degree.



DESCRIZIONE/DESCRIPTION

Pompa elettromagnetica con dosaggio costante o proporzionale.

- Alta portata;
- Regolazione meccanica della corsa (volume iniezione);
- Predisposizione sonda di livello, statistiche e password;
- Lingua e unità di misura selezionabili;
- Calibrazione della portata;
- Programmazione semplificata con "menu utente";
- Display alfanumerico 2 righe 16 caratteri, che facilita la gestione della pompa sia in funzionamento (misura) sia in programmazione;
- Alimentazione standard 230VAC-50/60Hz. A richiesta: 110V;
- Grado di protezione IP65.

FUNZIONALITÀ

- Portata costante: modalità On/Off oppure ciclico (dosaggio in tempo/pausa Ton, Toff);
- Proporzionale ad un segnale 4/20mA: intervallo di dosaggio completamente impostabile dall'utente;
- Proporzionale ad un segnale digitale (contatore lancia-impulsi): modalità ppm, 1xN (moltiplicazione degli impulsi ricevuti), 1:N (divisione degli impulsi ricevuti), 1xN(T) (dosaggio proporzionale al tempo tra due impulsi), 1xN(M) prop (con autoregolazione della frequenza per eventuali impulsi in eccesso);
- Dosaggio Batch (dosaggio impostando quantità o impulsi o frequenza e tempo): modalità External (attivazione da segnale esterno) o Manual (attivazione premendo i pulsanti freccia "UP, DOWN");
- Allarmi: livello (con funzione "riserva", preallarme), flusso (ingresso per sensore di flusso), impulsi (numero massimo di impulsi della pompa).

WORKING MODE

- Constant flow rate On/Off mode or Cycle mode (time/pause dosing, Ton-Toff);
- Proportional to an analogical signal 4-20 mA. Dosing range completely selectable by the user;
- Proportional to a digital signal (water-meter pulse-sender).MODE: ppm, 1xN (multiplication of received pulses), 1:N (division of received pulses), 1xN(T) (proportional dosing between two pulses), 1xN(M) (with frequency self-regulation for excessive input pulses);
- Batch Mode (selecting number of strokes or quantity or frequency, all in time): external mode (start by external signal) and manual mode (start by arrow keys "UP, DOWN");
- Selectable Alarms: Level (with "reserve", early warning), Flow (flow sensor input), Strokes (max number of strokes).

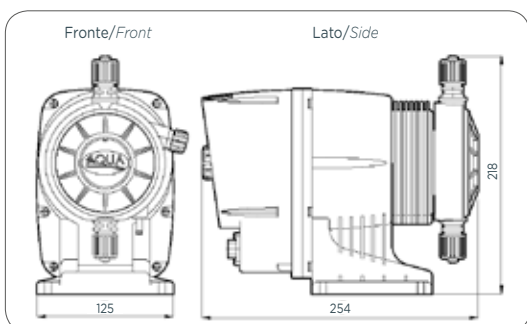


CARATTERISTICHE TECNICHE/TECHNICAL FEATURES

	Versione standard Standard version	A richiesta Upon request
Corpo pompa Pump head	PP	PVDF/PVC spurgo automatico PVDFPVD automatic bleeding
Cassa pompa Pump housing	PP	-
Diaframma Diaphragm	PTFE	-
Sfere Balls	PP	PTFE, ceramica Pyrex/ceramic
Valvole Body Valve	PP	PVDF
O-rings O-rings	Viton®	Dutral®
Valvola di iniezione molla - sfera Spring loaded injection valve	Hastelloy-Pyrex	Hastelloy-PTFE/ Hastelloy-ceramica Hastelloy-PTFE/Hastelloy-ceramic
Raccordo d'iniezione Injection fitting	PP	PVDF
Valvola di fondo Foot valve	PP	PVDF
Alimentazione Power supply	230V	110V



DIMENSIONI/DIMENSIONS

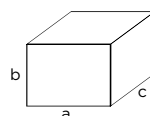


NORMATIVE/STANDARDS

- n° 2004/108/CE Direttiva EMC
- n° 2006/95/CE "DBT Low Voltage Directive"
- n° 2011/65/UE, 2012/19/UE "direttive RoHS e WEEE"
- no. 2004/108/CE EMC directive
- no. 2006/95/CE "DBT Low Voltage Directive"
- no. 2011/65/UE, 2012/19/UE "RoHs and WEEE directives"



IMBALLO/PACK



Confezione singola/Single pack:
axbxc: 295x160x350 mm - Kg: 4,50
Confezione multipla/Multipack:
4pz/pcs-axbxc: 375x350x620 mm
Kg: 19,20

01 > pompe dosatrici elettromagnetiche solenoid driven dosing pumps

HC200 PI mA

• Tenute in viton.

• With viton seals.

Codice Code	Modello Model	Portata Flow rate	Pressione Pressure	N°colpi Strokes	Vol. iniezione Stroke volume	Assorbimento Consumption	Tubi (INTxEST) Tubing IDxOD	Corpo pompa Pump head
		lt/h	BAR	BPM/SPM	ml/colpo	watt	mm	
AD21002180000000	02.18	2	18	120	0,27	34	4x6	PP 3/8"
		4	9		0,55			
		9	1		1,25			
AD21004180000000	04.18	4	18	120	0,55	34	4x6	PP 3/8"
		6,8	9		0,94			
		12	1		1,66			
AD21009090000000	09.09	9	9	120	1,25	34	4x6	PP 3/8"
		12	4,5		1,66			
		15	1		2,08			
AD21010100000000	10.10	10	10	120	1,38	34	4x6	PP 3/8"
		12,6	5		1,75			
		17	1		2,36			
AD21015030000000	15.03	15	3	120	2,08	34	4x6	PP 3/8"
		16	1,5		2,22			
		18	1		2,50			



KIT DI INSTALLAZIONE/INSTALLATION KIT



ADSP6000078



ADSP6000546



ADSP6000001



ADSP6200007

Codice Code	Modello Model
ADSP6000078	PE tubo mandata (2m) PE delivery tube (2m)
ADSP6000546	PVC crystal tubo (aspirazione + spurgo) (2 m) PVC crystal tube (suction + bleed) (2 m)
ADSP6000001	Filtro di fondo PP-VL-VT 4x6 Foot filter PP-VL-VT 4x6
ADSP6200007	Valvola di iniezione a sfera 1/2" PP-GL-VT 4x6 Injection valve ball 1/2" PP-GL-VT 4x6



ACCESSORI E RICAMBI/ACCESSORIES AND SPARE PARTS

Accessori/Accessories



ADSLG



Codice Code	Modello Model
ADSLG	Sonda livello con HIRSHMANN Level probe with HIRSHMANN



ADLASM100C



ADLASM300C

Codice Code	Modello Model	Tenute Seals	Altezza Height mm	Connettore Connector	Connessioni Connections	Sebatoio Tanks lt
ADLASM100C	Lancia di aspirazione Suction device	GL - VT	115 - 600	con with HIRSH	4x6	60 - 100
ADLASM300C	Lancia di aspirazione Suction device	GL - VT	115 - 840	con with HIRSH	4x6	200 - 300



ADTANK010



ADTANK020



ADTANK030

Codice Code	Modello Model	Dimensione Size Øxh	Volume Volume lt
ADTANK010	Serbatoio polietilene PE tank	500 x 680	100
ADTANK020	Serbatoio polietilene PE tank	620 x 800	200
ADTANK030	Serbatoio polietilene PE tank	710 x 890	300



ADSTF200



Codice Code	Modello Model
ADSTF200	Staffa di fissaggio a parete Vertical/wall mounting bracket

Ricambi/Spare parts



ADSP6000058A



ADSP6000058P



ADSP6000136

Codice Code	Modello Model	Portata Flow-rate lt/h	Pressione Pressure BAR	Tubo Pipe
ADSP6000058A	Corpo pompa PP-GL-VT Pump head PP-GL-VT	2 - 14	20	4 x 6
ADSP6000058P	Corpo pompa PVDF-PTFE-VT Pump head PVDF-PTFE-VT	2 - 14	20	4 x 6
ADSP6000136	Corpo pompa PVC-CE-VT (spurgo automatico) Pump head PVC-CE-VT (automatic discharge)	2 - 14	20	4 x 6



QR code

Vai direttamente all'approfondimento
Get more detailed information

HC200 pH Rx



DESCRIZIONE/DESCRIPTION

- Pompa elettromagnetica con dosaggio costante o proporzionale.
- Alta portata;
 - Regolazione meccanica della corsa (volume iniezione);
 - Predisposizione sonda di livello;
 - Alimentazione 220-230V 50/60Hz. A richiesta: 110V.

FUNZIONALITÀ

- Funzionamento costante con regolazione digitale della portata 0-100%;
- Misura pH o Redox (ORP) selezionabile da programmazione;
- Dosaggio proporzionale al valore del setpoint impostato;
- Allarmi: livello.

Dosing pump with constant and proportional dosing.

- *High flow rate;*
- *Mechanic run adjustment (volume injection);*
- *Level probe compatible;*
- *Power supply 220-230V 50/60Hz. Upon request: 110V.*

WORKING MODE

- *Constant flow rate adjustment from 0-100%;*
- *PH or Redox (ORP) measure selectable from the programming menu;*
- *Proportional dosing to the selected setpoint value;*
- *Selectable Alarms: Level.*

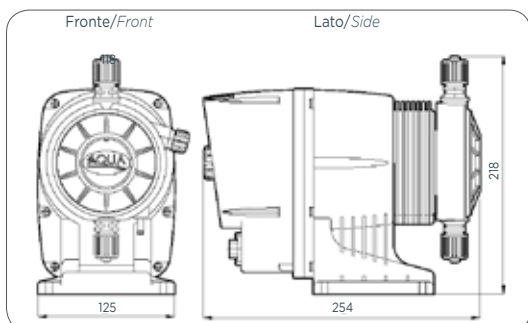


CARATTERISTICHE TECNICHE/TECHNICAL FEATURES

	Versione standard Standard version	A richiesta Upon request
Corpo pompa Pump head	PP	PVDF/PVC spurgo automatico PVDF/PVD automatic bleeding
Cassa pompa Pump housing	PP	-
Diaframma Diaphragm	PTFE	-
Sfere Balls	PP	PTFE, ceramica Pyrex/ceramic
Valvole Body valve	PP	PVDF
O-rings O-rings	Viton®	Dutral®
Valvola di iniezione molla - sfera Spring loaded injection valve	Hastelloy-Pyrex	Hastelloy-PTFE/ Hastelloy-ceramica Hastelloy-PTFE/Hastelloy-ceramic
Raccordo d'iniezione Injection fitting	PP	PVDF
Valvola di fondo Foot valve	PP	PVDF
Alimentazione Power supply	230V	110V



DIMENSIONI/DIMENSIONS

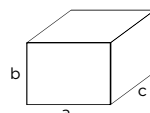


NORMATIVE/STANDARDS

- n° 2004/108/CE Direttiva EMC
- n° 2006/95/CE "DBT Low Voltage Directive"
- n° 2011/65/UE, 2012/19/UE "direttive RoHs e WEEE"
- no. 2004/108/CE EMC directive
- no. 2006/95/CE "DBT Low Voltage Directive"
- no. 2011/65/UE, 2012/19/UE "RoHs and WEEE directives"



IMBALLO/PACK



Confezione singola/Single pack:
axbxc: 295x160x350 mm - Kg: 4,50
Confezione multipla/Multipack:
4pz/pcs-axbxc: 375x350x620 mm
Kg: 19,20

01 > pompe dosatrici elettromagnetiche solenoid driven dosing pumps

HC200 pH Rx

• Tenute in viton.

• With viton seals.

Codice Code	Modello Model	Portata Flow rate	Pressione Pressure	N°colpi Strokes	Vol. iniezione Stroke volume	Assorbimento Consumption	Tubi (INTxEST) Tubing IDxOD	Corpo pompa Pump head
		lt/h	BAR	BPM/SPM	ml/colpo	watt	mm	
AD23002180000000	02.18	2	18	120	0,27	34	4x6	PP 3/8"
		4	9		0,55			
		9	1		1,25			
AD23004180000000	04.18	4	18	120	0,55	34	4x6	PP 3/8"
		6,8	9		0,94			
		12	1		1,66			
AD23009090000000	09.09	9	9	120	1,25	34	4x6	PP 3/8"
		12	4,5		1,66			
		15	1		2,08			
AD23010100000000	10.10	10	10	120	1,38	34	4x6	PP 3/8"
		12,6	5		1,75			
		17	1		2,36			
AD23015030000000	15.03	15	3	120	2,08	34	4x6	PP 3/8"
		16	1,5		2,22			
		18	1		2,50			

KIT DI INSTALLAZIONE/INSTALLATION KIT

Codice Code	Modello Model
ADSP6000078	PE tubo mandata (2m) PE delivery tube (2m)
ADSP6000546	PVC crystal tubo (aspirazione + spurgo) (2 m) PVC crystal tube (suction + bleed) (2 m)
ADSP6000001	Filtro di fondo PP-VL-VT 4x6 Foot filter PP-VL-VT 4x6
ADSP6200007	Valvola di iniezione a sfera 1/2" PP-GL-VT 4x6 Injection valve ball 1/2" PP-GL-VT 4x6

ACCESSORI E RICAMBI/ACCESSORIES AND SPARE PARTS

Accessori/Accessories

Codice Code	Modello Model					
ADSLG	Sonda livello con HIRSHMANN Level probe with HIRSHMANN					
Codice Code	Modello Model	Tenute Seals	Altezza Height mm	Connettore Connector	Connessioni Connections	Sebatoio Tanks lt
ADLASM10C0	Lancia di aspirazione Suction device	GL - VT	115 - 600	con with HIRSH	4x6	60 - 100
ADLASM30C0	Lancia di aspirazione Suction device	GL - VT	115 - 840	con with HIRSH	4x6	200 - 300
Codice Code	Modello Model	Dimensione Size Øxh	Volume Volume lt			
ADTANK010	Serbatoio polietilene PE tank	500 x 680	100			
ADTANK020	Serbatoio polietilene PE tank	620 x 800	200			
ADTANK030	Serbatoio polietilene PE tank	710 x 890	300			
Codice Code	Modello Model					
ADSTF200	Staffa di fissaggio a parete Vertical/wall mounting bracket					
Codice Code	Descrizione Description	Modello Model	Cavo Cable's lenght mt			
ADELTPH01	Elettrodi combinati pH/Rx con cavo intestato, corpo in plastica. Pressione massima 5 BAR. Temperatura 40°C.	A-pH 1	1			
ADELTPH05		A-pH 5	5			
ADELTPH10		A-pH 10	10			
ADELTRX01	Combination pH/Rx electrodes. With bonded cable. Epoxy body. Max pressure 5 BAR. Max temperature 40°C.	A-Rx 1	1			
ADELTRX05		A-Rx 5	5			
ADELTRX10		A-Rx 10	10			

Porta sonda/Probe holder
p. 86-87

01 > pompe dosatrici elettromagnetiche solenoid driven dosing pumps



ADELVPH



ADELVRX

Codice Code	Descrizione Description	Modello Model
ADELVPH	Elettrodi combinati pH/Rx con attacco a vite, corpo in vetro. Pressione massima 5 BAR. Temperatura 55°C.	A-VpH
ADELVRX	Combination pH/Rx electrodes. Glass body. Max pressure 5 BAR. Max temperature 55°C.	A-VRx



Codice Code	Descrizione Description	Modello Model	Valore Value
ADSPH4	Soluzione tampone. Buffer solution.	pH	4 pH
ADSPH7		pH	7 pH
ADSPH9		pH	9 pH
ADSRX		Rx	475 mV

Ricambi/Spare parts



ADSP60000S8A



ADSP60000S8P



ADSP6000136

Codice Code	Modello Model	Portata Flow-rate	Pressione Pressure	Tubo Pipe
		lt/h	BAR	
ADSP60000S8A	Corpo pompa PP-GL-VT Pump head PP-GL-VT	2 - 14	20	4 x 6
ADSP60000S8P	Corpo pompa PVDF-PTFE-VT Pump head PVDF-PTFE-VT	2 - 14	20	4 x 6
ADSP6000136	Corpo pompa PVC-CE-VT (spurgo automatico) Pump head PVC-CE-VT (automatic discharge)	2 - 14	20	4 x 6



QR code

Vai direttamente
all'approfondimento
Get more detailed
information

HC201

made in italy



DESCRIZIONE/DESCRIPTION

- Pompa dosatrice multifunzione. Regolazione meccanica della singola iniezione. Tecnologia a microprocessore, display, controlli digitali;
- Funzionamento proporzionale a segnale esterno digitale con divisore e moltiplicatore degli impulsi in ingresso;
- Funzionamento proporzionale a segnale analogico 4-20 mA diretto e inverso;
- Funzionamento costante con regolazione della portata in impulsi/minuto, minimo 1 impulso/10 minuti;
- Funzionamento temporizzato, tramite timer giornaliero/settimanale;
- Fornita con predisposizione per la sonda di livello (sonda e connettore esclusi);
- Protezione IP65.
- *Multi-function dosing pump. Mechanic adjustment of each injection. Microprocessor, display and digital control technology;*
- *Proportional functioning with external digital signal, with input pulses divider and multiplier;*
- *Proportional functioning with 4-20 mA direct and inverse analogue signal;*
- *Constant functioning with flow rate adjustment in pul/minute, min. 1 pulse/10 minutes. Timed functioning with daily/weekly timer;*
- *Level probe compatible (probe and connector not included);*
- *IP65 protection.*

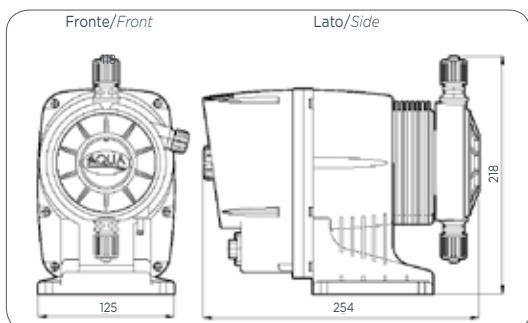


CARATTERISTICHE TECNICHE/TECHNICAL FEATURES

	Versione standard Standard version	A richiesta Upon request
Corpo pompa <i>Pump head</i>	PVDF	PVC spurgo automatico <i>PVC automatic bleeding</i>
Cassa pompa <i>Pump housing</i>	PBT	-
Diaframma <i>Diaphragm</i>	PTFE	-
Sfere <i>Balls</i>	PVDF	PTFE, ceramica <i>Pyrex/ceramic</i>
Valvole <i>Body valve</i>	PVDF	-
O-rings <i>O-rings</i>	Viton®	Dutral®
Valvola di iniezione molla - sfera <i>Spring loaded injection valve</i>	Hastelloy-PTFE	Hastelloy-ceramica <i>Hastelloy-ceramic</i>
Raccordo d'iniezione <i>Injection fitting</i>	PVDF	-
Valvola di fondo <i>Foot valve</i>	PVDF	-
Tubo di aspirazione e di spurgo <i>Suction and air bleed pipe</i>	PVC	-
Tubo di mandata <i>Delivery pipe</i>	PE	-
Alimentazione <i>Power supply</i>	230V	110V



DIMENSIONI/DIMENSIONS



NORMATIVE/STANDARDS

- n° 2004/108/CE Direttiva EMC
- n° 2006/95/CE "DBT Low Voltage Directive"
- n° 2011/65/UE, 2012/19/UE "direttive RoHs e WEEE"
- *no. 2004/108/CE EMC directive*
- *no. 2006/95/CE "DBT Low Voltage Directive"*
- *no. 2011/65/UE, 2012/19/UE "RoHs and WEEE directives"*



IMBALLO/PACK

- Confezione singola/*Single pack*:
axbxc: 295x160x350 mm - Kg: 4,55
- Confezione multipla/*Multipack*:
axbxc: 375x355x620 mm - Kg: 19,40

01 > pompe dosatrici elettromagnetiche solenoid driven dosing pumps

HC201

• Tenute in viton.

• With viton seals.

Codice Code	Modello Model	Portata Flow rate	Pressione Pressure	N°colpi Strokes	Vol. iniezione Stroke volume	Assorbimento Consumption	Tubi (INTxEST) Tubing IDxOD	Corpo pompa Pump head
		lt/h	BAR	BPM/SPM	ml/colpo	watt	mm	
AD24002180P04000	02.18	2	18	120	0,27	34	4x6	PVDF 3/8"
		4	9		0,55			
		9	1		1,25			
AD24004180P04000	04.18	4	18	120	0,55	34	4x6	PVDF 3/8"
		6,8	9		0,94			
		12	1		1,66			
AD24009090P04000	09.09	9	9	120	1,25	34	4x6	PVDF 3/8"
		12	4,5		1,66			
		15	1		2,08			
AD24010100P00400	10.10	10	10	120	1,38	34	4x6	PVDF 3/8"
		12,6	5		1,75			
		17	1		2,36			
AD24015030P00400	15.03	15	3	120	2,08	34	4x6	PVDF 3/8"
		16	1,5		2,22			
		18	1		2,50			



KIT DI INSTALLAZIONE/INSTALLATION KIT



ADSP6000078



ADSP6000546



ADSP6000028



ADSP6200031

Codice Code	Modello Model
ADSP6000078	PE tubo mandata (2m) PE delivery tube (2m)
ADSP6000546	PVC crystal tubo (aspirazione + spurgo) (2 m) PVC crystal tube(suction + bleed) (2 m)
ADSP6000028	Filtro di fondo PVDF 4x6 Foot filter PVDF 4x6
ADSP6200031	Valvola di iniezione a sfera 1/2" PVDF 4x6 Injection valve ball 1/2" PVDF 4x6



ACCESSORI E RICAMBI/ACCESSORIES AND SPARE PARTS

Accessori/Accessories



ADSLG



Codice Code	Modello Model
ADSLG	Sonda livello con HIRSHMANN Level probe with HIRSHMANN



ADLASM10CO



ADLASM30CO

Codice Code	Modello Model	Tenute Seals	Altezza Height	Connettore Connector	Conessioni Connections	Sebatoio Tanks
			mm			lt
ADLASM10CO	Lancia di aspirazione Suction device	GL - VT	115 - 600	con with HIRSH	4x6	60 - 100
ADLASM30CO	Lancia di aspirazione Suction device	GL - VT	115 - 840	con with HIRSH	4x6	200 - 300



ADTANK010



ADTANK020



ADTANK030

Codice Code	Modello Model	Dimensione Size	Volume Volume
		Øxh	lt
ADTANK010	Serbatoio polietilene PE tank	500 x 680	100
ADTANK020	Serbatoio polietilene PE tank	620 x 800	200
ADTANK030	Serbatoio polietilene PE tank	710 x 890	300



ADSTF200



Codice Code	Modello Model
ADSTF200	Staffa di fissaggio a parete Vertical/wall mounting bracket

Ricambi/Spare parts



ADSP6000136P



ADSP6000058P

Codice Code	Modello Model	Portata Flow-rate	Pressione Pressure	Tubo Pipe
		lt/h	BAR	
ADSP6000136P	Corpo pompa PVC-PVDF-CE-VT (spurgo automatico) Pump head PVC-PVDF-CE-VT (automatic discharge)	2	20	4 x 6
ADSP6000058P	Corpo pompa PVDF-PTFE-VT Pump head PVDF-PTFE-VT	2	20	4 x 6



QR code

Vai direttamente all'approfondimento
Get more detailed information



LEGENDA
LEGEND



DESCRIZIONE

DESCRIPTION



PARTICOLARI TECNICI

TECHNICAL DETAILS



IMBALLO

PACK



NOTE

NOTES



CARATTERISTICHE TECNICHE

TECHNICAL FEATURES



NORMATIVE

STANDARDS



KIT DI INSTALLAZIONE

INSTALLATION KIT



ACCESSORI E RICAMBI

ACCESSORIES AND
SPARE PARTS

02

Aqua spa sempre attenta alle evoluzioni e alle esigenze del mercato del trattamento acqua è lieta di presentare la nuova gamma strumenti di controllo e regolazione. Progettati per rispondere alle esigenze del cliente finale, la gamma strumenti Aqua spa risulta essere flessibile e dinamica, grazie ai menu intuitivi e ai semplici passi per la programmazione.

La cura nei dettagli dei materiali, ha permesso di realizzare un prodotto adatto a qualsiasi ambiente di lavoro, grazie anche alla diversificazione dei formati proposti e alle funzioni implementate.

La gamma comprende strumenti barra DIN, da pannello e a parete; a singolo parametro o multi-parametrici.

Aqua spa ha riservato particolare attenzione alle sonde di misurazione per soddisfare ogni campo di applicazione.

Aqua spa always is following the evolution and needs of the water treatment market is pleased to introduce the new controllers and analyzers.

Designed to answer at the customer needs, the controllers of Aqua spa are flexible and dynamic, thanks to an user friendly menu and simple steps for programming.

The attention at the materials allowed to assemble products suitable for any work environment, thanks to the several formats and implemented functions proposed.

The range includes controllers DIN rail, controllers for panel mounting (Rack), controllers for wall mounting; single or multi-parametric version.

Aqua spa has dedicated a specific attention to the measure probes, to satisfy every application field.

ADIN20 START NEW!



ADIN20S pH-Rx

- Strumento per la misura e la regolazione del pH, nel range 0.00-14.00 con accuratezza 0.01 pH, e del potenziale Redox, nel range -1500÷1500 mV con accuratezza di 1 mV;
- Cambio della misura da monitorare da Impostazioni avanzate, protetto da Password.
- *Controller for measurement and control of pH measure range 0.00-14.00 pH, with 0.01 pH accuracy, Redox potential, measure range -1500÷1500 mV, with 1 mV accuracy;*
- *Changing of the monitored parameter by Advanced Settings Menu, protected by password.*

ADIN20S Cloro/Chlorine

- Strumento per la misura e la regolazione del Cloro libero per sonde amperometriche Pt-Cu;
- Fondo scala: 0.00-10.00ppm.
- *Controller for measurement and regulation of free chlorine available for amperometric Pt- Cu probes;*
- *Measure Range:0.00-10.00 ppm.*

ADIN20S CD

- Strumento per la misura e la regolazione della conducibilità, predisposto per sonde conduttive con fattore K=1, K=5 e K=10.
- *Controller for measurement and control of conductivity, available for conductivity probes with K=1, K=5 and K=10.*

ADIN20S CL-J

- Strumento per la misura e la regolazione del cloro libero e di ogni altra grandezza monitorabile mediante sonde amperometriche a membrana selettiva 4-20mA;
- Fondo scala programmabile: 0.00-2.00 ppm/0.00-5.00ppm /0.00-10.00ppm/0.00-20.00ppm/0-200ppm.
- *Controller for measurement and regulation of free chlorine and each other measure available for amperometric selective membrane 4-20mA probes;*
- *Measure Range selectable: 0.00-2.00 ppm/0.00-5.00ppm/0.00-10.00ppm/0.00-20.00ppm/0-200ppm.*



DESCRIZIONE/DESCRIPTION

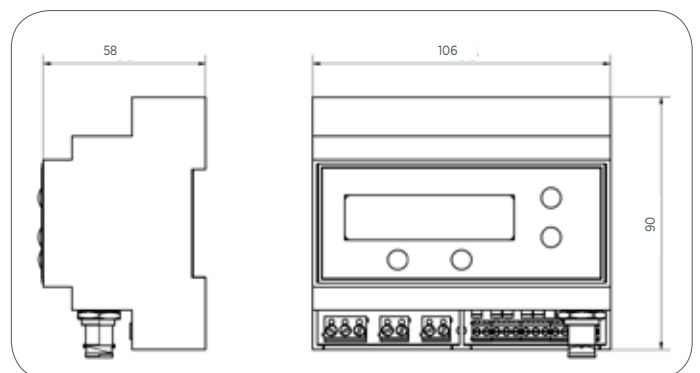
- Strumento digitale programmabile per montaggio su barra DIN.
- Display LCD retroilluminato 2 linee x 16 caratteri e tastiera a 4 pulsanti, per navigazione facilitata;
 - 2 setpoint indipendenti con uscite a contatto libero, programmabili sulla misura in modalità ON-OFF, Proporzionale e Tempo-Pausa;
 - Uscita proporzionale 0/4-20 mA con range selezionabile dall'utente;
 - Ingresso sensore di flusso, di livello e sonda di temperatura PT100;
 - Programmazione protetta da Password;
 - Possibilità di programmazione rapida da Menu utente, pilotaggio manuale dei relè (adescamento pompe), monitoraggio dello stato delle uscite e della data dell'ultima calibrazione della sonda;
 - Relè 2 programmabile sia sul setpoint che su ogni singolo allarme;
 - Statistiche degli allarmi, del numero di attivazioni dei setpoint e del tempo di funzionamento di ogni relè;
 - Calibrazione assistita delle sonde.

Digital Controller DIN rail mounting.

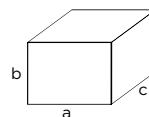
- *Backlighted LCD display, 2 lines x 16 characters and 4 keys keypad, for an easy user interface;*
- *2 set-points with independent adjustment and free relay outputs, selectable in On-Off mode, Proportional or Time-Pause Mode;*
- *0/4-20 mA Proportional Output with selectable range;*
- *PT100 temperature probe, Level and Flow sensor inputs;*
- *Setting menu protected by password;*
- *Fast setting by user menu selection, manual control of both relays (pumps priming), runtime monitoring of all outputs and control of the last probe calibration;*
- *Really n.2 selectable as setpoint or on each alarm signal.*
- *Statistics of the alarms, of the number of setpoint activations and of the operating time of each relay;*
- *Self-calibration of measure probes.*



DIMENSIONI/DIMENSIONS



IMBALLO/PACK



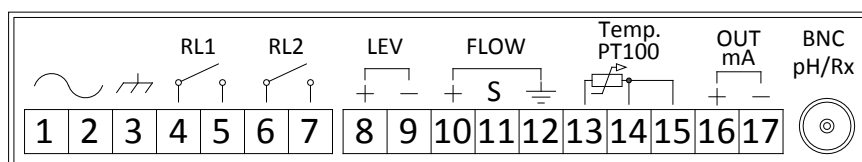
Confezione singola/Single pack:
axbxc: 120x105x145 mm - Kg: 0,35

Codice Code	Modello Model	Sonde Probes
ADINS20PHRX	Strumento Aqua Din 20 start pH-RX <i>Aqua Din 20 start pH-RX controller</i>	pH-Rx
ADINS20CL	Strumento Aqua Din 20 start cloro (PT-CU) <i>Aqua Din 20 start chlorine (PT-CU) controller</i>	CLORO (Pt-Cu) Chlorine (Pt-Cu)
ADINS20CD*	Strumento Aqua Din 20 start conducibilità <i>Aqua Din 20 start conductivity controller</i>	CD (K1-K5)
ADINS20CLJ	Strumento Aqua Din 20 start PPM sonde A-J <i>Aqua Din 20 start PPM A-J probes</i>	A-J

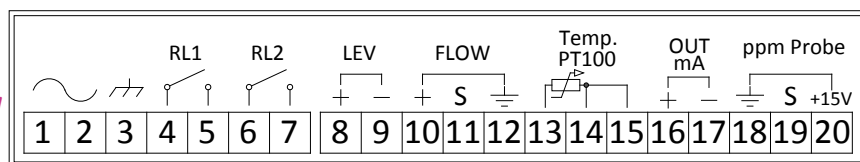
*Disponibile da Giugno 2016/Available from June 2016

Modello Model	pH-Rx	Cloro (Pt-Cu) Chlorine (Pt-Cu)	A-J A-J	CD
Scala Scale	0-14.00 pH/±1.500 mV	0-10 ppm	0-2-5-10-20-200 ppm	100-20000 µS (K=1) 10-2000 µS (K=5)
Scala Scale	± 0.01 pH/±1 mV	±0.01 ppm	0.01-1 ppm	1% fondo scala 1% full scale
Uscita corrente Current output	1 proporzionale 0/4-20mA programmabile - 400 Ω max - con separazione galvanica 1 programmable 0/4-20 mA Proportional Output - 400 Ω max- with galvanic separation			
Uscita Relay 1 Relay 1 Output	Collegata al valore del Setpoint 1, contatto libero 10 A max-Modalità ON-OFF, proporzionale o tempo/pausa Related to setpoint 1 value, free contact-10 A max working mode-ON-OFF, Proportional or Time/Pause Mode			
Uscita Relay 2 Relay 2 Output	Collegata al valore del Setpoint 2 oppure agli allarmi, contatto libero 10 A max-Modalità ON-OFF o proporzionale in tempo pausa (se collegata al setpoint 2) Related to setpoint 2 value or alarms, free contact-10 A max working mode- ON-OFF, Proportional or Time/Pause Mode (if related to setpoint 2)			
Display	LCD retroilluminato 2 linee x 16 caratteri Backlighted LCD display, 2 lines x 16 characters			
Controlli Controls	Tastiera 4 pulsanti 4 keys keypad			
Temperatura Temperature	Compensazione manuale o automatica della temperatura via sensore PT100 (Solo versione pH e CD) Manual or automatic temperature correction by PT100 sensor (Only pH and CD version)			
Isteresi Hysteresis	Programmabile per ogni set point Selectable for each setpoint			
Allarmi Alarms	Misura, invarianza della misura, O.F.A., flusso, Livello - Ogni allarme può essere collegato al relay 2 Measure, invariance of the measure, OFA, flow, Level-Each alarm can be set on relay 2			
Alimentazione Power supply	80-265 VAC			
Assorbimento Consumption	3 Watt			
Contenitore Package	DIN 6 moduli 6 modules DIN			
Peso Weight	350 gr			

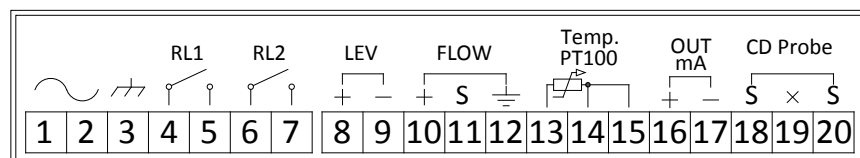
pH-Redox



Cloro e A-J Chlorine and A-J



CD



QR code

Vai direttamente all'approfondimento
Get more detailed information

AR 10 START NEW!



DESCRIZIONE/DESCRIPTION

- Strumento digitale programmabile per montaggio a pannello 48x96.
 - Display LCD retroilluminato 2 linee x 16 caratteri e tastiera a 4 pulsanti, per navigazione facilitata;
 - 2 setpoint indipendenti con uscite a contatto libero, programmabili sulla misura in modalità ON-OFF, Proporzionale e Tempo-Pausa;
 - Uscita proporzionale 4-20 mA con range selezionabile dall'utente;
 - Ingresso sensore di flusso, di livello e sonda di temperatura PT100;
 - Programmazione protetta da Password;
 - Possibilità di programmazione rapida da Menu utente, pilotaggio manuale dei relè (adescamento pompe), monitoraggio dello stato delle uscite e della data dell'ultima calibrazione della sonda;
 - Relè 2 programmabile sia sul setpoint che su ogni singolo allarme;
 - Statistiche degli allarmi, del numero di attivazioni dei setpoint e del tempo di funzionamento di ogni relè;
 - Calibrazione assistita delle sonde.
- Digital Controller for panel mounting 48x96.
 - Backlighted LCD display, 2 lines x 16 characters and 4 keys keypad, for an easy user interface;
 - 2 set-points with independent adjustment and free relay outputs, selectable in On-Off mode, Proportional or Time-Pause Mode;
 - 0/4-20 mA Proportional Output with selectable range;
 - PT100 temperature probe, Level and Flow sensor inputs;
 - Setting menu protected by password;
 - Fast setting by user menu selection, manual control of both relays (pumps priming), runtime monitoring of all outputs and control of the last probe calibration;
 - Relay n.2 selectable as setpoint or on each alarm signal.
 - Statistics of the alarms, of the number of setpoint activations and of the operating time of each relay;
 - Self-calibration of measure probes

AR 10 S pH-Redox

- Strumento per la misura e la regolazione del pH, nel range 0.00-14.00 con accuratezza 0.01 pH, e del Redox, nel range -1500÷1500 mV con accuratezza di 1 mV;
- Cambio della misura da monitorare da Impostazioni avanzate, protetto da Password.
- Controller for measurement and control of pH measure range 0.00-14.00 pH, with 0.01 pH accuracy, Redox potential, measure range -1500÷1500 mV, with 1 mV accuracy;
- Changing of the monitored parameter by Advanced Settings Menu, protected by password.

AR 10 S Cloro/Chlorine

- Strumento per la misura e la regolazione del Cloro libero per sonde amperometriche Pt-Cu;
- Fondo scala: 0.00-10.00ppm.
- Controller for measurement and regulation of free chlorine available for amperometric Pt-Cu probes;
- Measure Range: 0.00-10.00 ppm.

AR 10 S CD

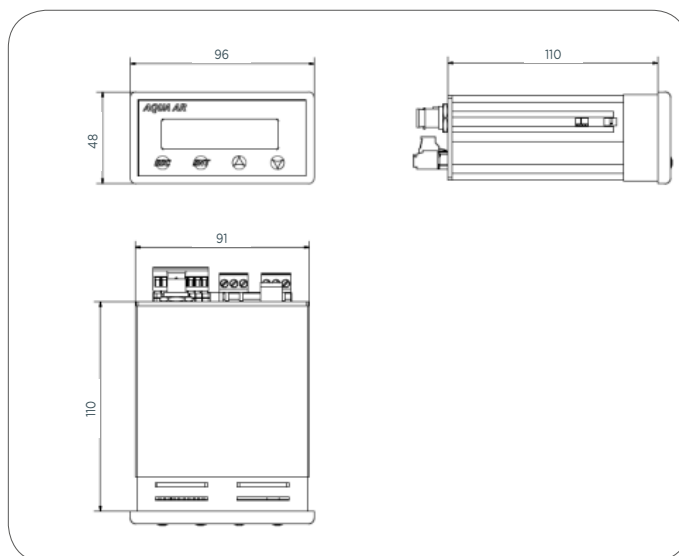
- Strumento per la misura e la regolazione della conducibilità, predisposto per sonde conduttive con fattore K=1, K=5 e K=10.
- Controller for measurement and control of conductivity, available for conductivity probes with K=1, K=5 and K=10.

AR 10 S CL-J

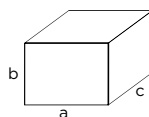
- Strumento per la misura e la regolazione del cloro libero e di ogni altra grandezza monitorabile mediante sonde amperometriche a membrana selettiva 4-20mA;
- Fondo scala programmabile: 0.00-2.00ppm/0.00-5.00ppm/0.00-10.00ppm/0.00-20.00ppm/0-200ppm.
- Controller for measurement and regulation of free chlorine and each other measure available for amperometric selective membrane 4-20mA probes;
- Measure Range selectable: 0.00-2.00ppm/0.00-5.00ppm/0.00-10.00ppm/0.00-20.00ppm/0-200ppm.



DIMENSIONI/DIMENSIONS



IMBALLO/PACK



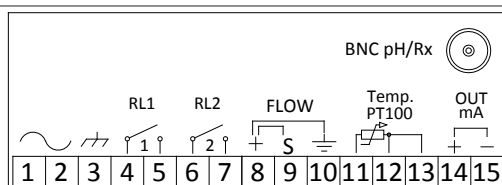
Confezione singola/Single pack :
axbxc: 120x105x145 mm - Kg: 0,35

Codice Code	Modello Model	Sonde Probes
ADRS10PHRX	Strumento Aqua AR 10 start pH-RX Aqua AR 10 start pH-RX controller	pH-Rx
ADRS10CL	Strumento Aqua AR 10 start cloro (PT-CU) Aqua AR 10 start chlorine (PT-CU) controller	CLORO (Pt-Cu) Chlorine (Pt-Cu)
ADRS10CD*	Strumento Aqua AR 10 start conducibilità Aqua AR 10 start conductivity controller	CD (K1-K5)
ADRS10CLJ	Strumento Aqua AR 10 start per sonde A-J Aqua AR 10 start for A-J probes	A-J

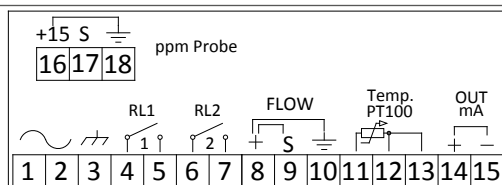
*Disponibile da Giugno 2016/Available from June 2016

Modello Model	pH-Rx	Cloro (Pt-Cu) Chlorine (Pt-Cu)	A-J A-J	CD
Scala Scale	0-14.00 pH/±1.500 mV	0-10 ppm	0-2-5-10-20-200 ppm	100-20000 µS (K=1) 10-2000 µS (K=5)
Scala Scale	± 0.01 pH/±1 mV	±0.01ppm	0.01-1 ppm	1% fondo scala 1% full scale
Uscita corrente Current output	1 proporzionale 0/4-20mA programmabile - 400 Ω max - con separazione galvanica 1 programmable 0/4-20 mA Proportional Output - 400 Ω max- with galvanic separation			
Uscita Relay 1 Relay 1 Output	Collegata al valore del Setpoint 1, contatto libero 10 A max-Modalità ON-OFF, proporzionale o tempo/pausa Related to setpoint 1 value, free contact-10 A max working mode: ON-OFF, Proportional, Pause/Time			
Uscita Relay 2 Relay 2 Output	Collegata al valore del Setpoint 2 oppure agli allarmi, contatto libero 10 A max-Modalità ON-OFF o proporzionale in tempo pausa (se collegata al setpoint 2) Related to setpoint 2 value or alarms, free contact-10 A max working mode- ON-OFF, Proportional or Time/Pause Mode (if related to setpoint 2)			
Display	LCD retroilluminato 2 linee x 16 caratteri Backlighted LCD display, 2 lines x 16 characters			
Controlli Controls	Tastiera 4 pulsanti 4 keys keypad			
Temperatura Temperature	Compensazione manuale o automatica della temperatura via sensore PT100 (Solo versione pH e CD) Manual or automatic temperature correction by PT100 sensor (Only pH and CD version)			
Isteresi Hysteresis	Programmabile per ogni set point Selectable for each setpoint			
Allarmi Alarms	Misura, invarianza della misura, O.F.A., flusso - Ogni allarme può essere collegato al relay 2 Measure, invariance of the measure, OFA, flow-Each alarm can be set on relay 2			
Alimentazione Power supply	80-265 VAC			
Assorbimento Consumption	3 Watt			
Contenitore Package	Rack 48x96			
Peso Weight	350 gr			

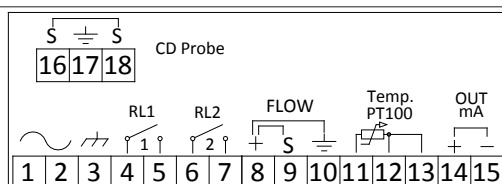
pH-Redox



Cloro e A-J Chlorine and A-J



CD



QR code

Vai direttamente all'approfondimento
Get more detailed information

AE START NEW!

made in italy



AE S pH-Redox

- Strumento per la misura e la regolazione del pH, nel range 0.00-14.00 con accuratezza 0.01 pH, e del Redox, nel range -1500÷1500 mV con accuratezza di 1 mV;
- Cambio della misura da monitorare da Impostazioni avanzate, protetto da Password.
- *Controller for measurement and control of pH measure range 0.00-14.00 pH, with 0.01 pH accuracy, Redox potential, measure range -1500÷1500 mV, with 1 mV accuracy;*
- *Changing of the monitored parameter by Advanced Settings Menu, protected by password.*

AE S Cloro/Chlorine

- Strumento per la misura e la regolazione del Cloro libero per sonde amperometriche Pt-Cu;
- Fondo scala: 0.00-10.00ppm.
- *Controller for measurement and regulation of free chlorine available for amperometric Pt- Cu probes;*
- *Measure Range: 0.00-10.00 ppm.*

AE S CD

- Strumento per la misura e la regolazione della conducibilità, predisposto per sonde conduttive con fattore K=1, K=5 e K=10.
- *Controller for measurement and control of conductivity, available for conductivity probes with K=1, K=5 and K=10.*

AE S CL-J

- Strumento per la misura e la regolazione del cloro libero e di ogni altra grandezza monitorabile mediante sonde amperometriche a membrana selettiva 4-20mA;
- Fondo scala programmabile: 0.00-2.00ppm/0.00-5.00ppm / 0.00-10.00ppm/0.00-20.00ppm / 0-200ppm.
- *Controller for measurement and regulation of free chlorine and each other measure available for amperometric selective membrane 4-20mA probes;*
- *Measure Range selectable: 0.00-2.00 ppm/0.00-5.00ppm/ 0.00-10.00ppm/0.00-20.00ppm/0-200ppm.*

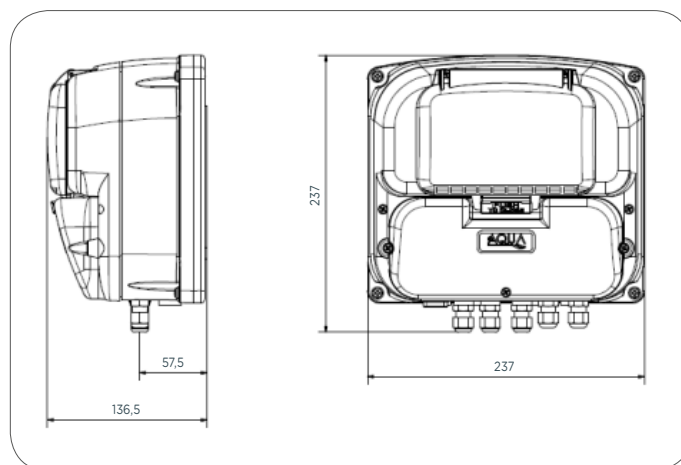


DESCRIZIONE/DESCRIPTION

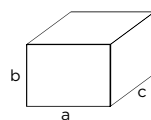
- Strumento digitale programmabile per montaggio a parete.
- Display LCD retroilluminato 2 linee x 16 caratteri e tastiera a 4 pulsanti, per navigazione facilitata;
- 2 setpoint indipendenti con uscite a contatto libero, programmabili sulla misura in modalità ON-OFF, Proporzionale e Tempo-Pausa;
- Uscita proporzionale 4-20 mA con range selezionabile dall'utente;
- Ingresso sensore di flusso, di livello e sonda di temperatura PT100;
- Programmazione protetta da Password;
- Possibilità di programmazione rapida da Menu utente, pilotaggio manuale dei relè (adescamento pompe), monitoraggio dello stato delle uscite e della data dell'ultima calibrazione della sonda;
- Relè 2 programmabile sia sul setpoint che su ogni singolo allarme;
- Statistiche degli allarmi, del numero di attivazioni dei setpoint e del tempo di funzionamento di ogni relè;
- Calibrazione assistita delle sonde.
- *Digital Controller for wall mounting.*
- *Backlighted LCD display, 2 lines x 16 characters and 4 keys keypad, for an easy user interface;*
- *2 set-points with independent adjustment and free relay outputs, selectable in On-Off mode, Proportional or Time-Pause Mode;*
- *0/4-20 mA Proportional Output with selectable range;*
- *PT100 temperature probe, Level and Flow sensor inputs;*
- *Programming protected by password;*
- *Fast setting by user menu selection, manual control of both relays (pumps priming), runtime monitoring of all outputs and control of the last probe calibration;*
- *Really n.2 selectable as setpoint or on each alarm signal.*
- *Statistics of the alarms, of the number of setpoint activations and of the operating time of each relay;*
- *Self-calibration of measure probes.*



DIMENSIONI/DIMENSIONS



IMBALLO/PACK



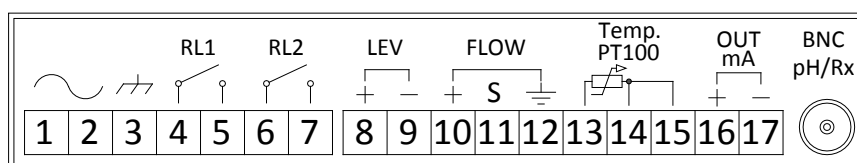
Confezione singola/Single pack:
axbxc: 295x160x350 mm - Kg: 1,20
Confezione multipla/Multipack: 4pz/pcs
axbxc: 375x355x620 mm - Kg: 6,00

Codice Code	Modello Model	Sonde Probes
ADESPHRX	Strumento Aqua AE start pH-RX <i>Aqua AE start pH-RX controller</i>	pH-Rx
ADESCL	Strumento Aqua AE start cloro (PT-CU) <i>Aqua AE start chlorine (PT-CU) controller</i>	CLORO (Pt-Cu) Chlorine (Pt-Cu)
ADESCD*	Strumento Aqua AE start conducibilità <i>Aqua AE start conductivity controller</i>	CD (K1-K5)
ADESCLJ	Strumento Aqua AE start per sonde A-J <i>Aqua AE startfor A-J probes</i>	A-J

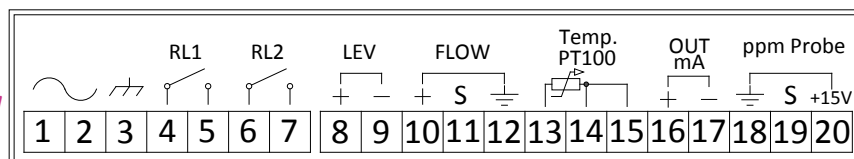
*Disponibile da Giugno 2016/Available from June 2016

Modello Model	pH-Rx	Cloro (Pt-Cu) Chlorine (Pt-Cu)	A-J A-J	CD
Scala Scale	0-14.00 pH/±1.500 mV	0-2.00/5.00/10.00/20.00 ppm	0-2-5-10-20-200 ppm	100-20000 µS (K=1) 10-2000 µS (K=5)
Scala Scale	± 0.01 pH/±1 mV	±0.01ppm	0.01-1 ppm	1% fondo scala 1% full scale
Uscita corrente Current output	1 proporzionale 0/4-20mA programmabile - 400 Ω max - con separazione galvanica 1 programmable 0/4-20 mA Proportional - 400 Ω max- with galvanic separation			
Uscita Relay 1 Relay 1 Output	Collegata al valore del Setpoint 1, contatto libero 10 A max-Modalità ON-OFF, proporzionale o tempo/pausa Related to setpoint 1 value, free contact-10 A max working mode-ON-OFF, Proportional or Time/Pause Mode			
Uscita Relay 2 Relay 2 Output	Collegata al valore del Setpoint 2 oppure agli allarmi, contatto libero 10 A max-Modalità ON-OFF o proporzionale in tempo pausa (se collegata al setpoint 2) Related to setpoint 2 value or alarms, free contact-10 A max working mode- ON-OFF, Proportional or Time/Pause Mode (if related to setpoint 2)			
Display	LCD retroilluminato 2 linee x 16 caratteri Backlighted LCD display, 2 lines x 16 characters			
Controlli Controls	Tastiera 4 pulsanti 4 keys keypad			
Temperatura Temperature	Compensazione manuale o automatica della temperatura via sensore PT100 (Solo versione pH e CD) Manual or automatic temperature correction by PT100 sensor (Only pH and CD version)			
Isteresi Hysteresis	Programmabile per ogni set point Selectable for each setpoint			
Allarmi Alarms	Misura, invarianza della misura, O.F.A., flusso, Livello - Ogni allarme può essere collegato al relay 2 Measure, invariance of the measure, OFA, flow, Level-Each alarm can be set on relay 2			
Alimentazione Power supply	80-265 VAC			
Assorbimento Consumption	3 Watt			
Contenitore Package	IP54 a parete IP54 wall mounting			
Peso Weight	800 gr			

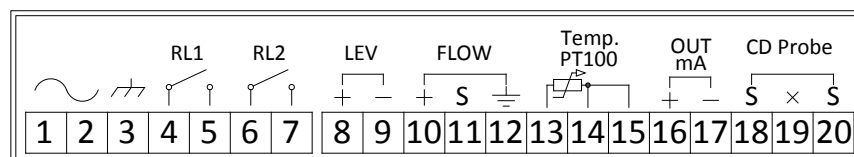
pH-Redox



Cloro e A-J Chlorine and A-J



CD



KIT DI INSTALLAZIONE/INSTALLATION KIT



ADSP6020156



ADSP6020224

Codice Code	Modello Model
ADSP6020156	Staffa di fissaggio a parete Wall fixing bracket
ADSP6020224	Adattatore Staffa di fissaggio a parete 4 viti Wall adapter fixing bracket 4 screws



QR code

Vai direttamente all'approfondimento
Get more detailed information

AW 96

made in italy



DESCRIZIONE/DESCRIPTION

Strumento per la misura e regolazione proporzionale del pH, Redox, Cloro e conducibilità.

Controller for measurement and proportional control of pH, Redox, Chlorine and conductivity.



AW 96 Rx

- Strumento per la misura e regolazione proporzionale del potenziale redox range 0,00-2.000 mV;
- 3 set-points indipendenti con uscite on/off a contatto libero;
- Uscita proporzionale in tempo/pausa;
- Regolazione isteresi e ritardo attivazione;
- Uscita 4-20 mA per registratore;
- Uscita 4-20 mA proporzionale;
- Tecnologia a microprocessore, display e controlli digitali;
- Montaggio a parete in cassa IP65;
- Elettrodo escluso;
- Alimentazione 230V standard.
- *Controller for measurement and proportional control of Redox potential over range 0-2000 mV;*
- *Microprocessor technology with digital control and LCD display;*
- *3 set-points independently adjustable with On/Off volt free relay outputs;*
- *1 pulse proportional volt free relay output;*
- *Hysteresis adjustment and programmable delay;*
- *4-20 mA output for chart recording with galvanic isolation;*
- *4-20 mA proportional output;*
- *Vertical mounting version IP65 enclosure;*
- *Redox electrode not included;*
- *Power supply as standard 230VAC.*

AW 96 S Cloro/Chlorine

- Strumento per la misura e regolazione proporzionale del cloro libero range 0,00-10,00 ppm;
- 3 set-points indipendenti con uscite on/off a contatto libero;
- Uscita proporzionale in tempo/pausa;
- Regolazione isteresi e ritardo attivazione;
- Uscita 4-20 mA per registratore;
- Uscita 4-20 mA proporzionale;
- Tecnologia a microprocessore, display e controlli digitali;
- Montaggio a parete in cassa IP65;
- Cella amperometrica esclusa (A-CG);
- Alimentazione 230V standard.
- *Controller for measurement and proportional control of free chlorine over range 0.00-10.00 ppm;*
- *Microprocessor technology with digital control and LCD display;*
- *3 set-points independently adjustable with On/Off volt free relay outputs;*
- *1 pulse proportional volt free relay output;*
- *Hysteresis adjustment and programmable delay;*
- *4-20 mA output for chart recording with galvanic isolation;*
- *4-20 mA proportional output;*
- *Vertical mounting version IP65 enclosure;*
- *Chlorine electrode not included (A-CG);*
- *Power supply as standard 230VAC.*

AW 96 pH

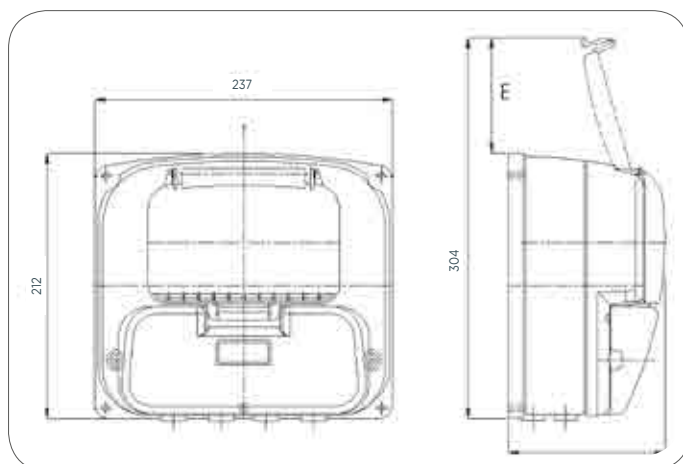
- Strumento per la misura e regolazione proporzionale del pH, scala di misura 0,00-14,00;
- 3 set-points indipendenti con uscite on/off a contatto libero;
- Uscita proporzionale in tempo/pausa;
- Regolazione isteresi e ritardo attivazione;
- Compensazione manuale e automatica della temperatura 0-100°C;
- Sonda di temperatura esclusa (compatibile con sonda A-ST1);
- Uscita 4-20 mA per registratore;
- Uscita 4-20 mA proporzionale;
- Tecnologia a microprocessore, display e controlli digitali;
- Montaggio a parete in cassa IP65;
- Elettrodo escluso;
- Alimentazione 230V standard.
- *Controller for measurement and proportional control of pH, measure 0.00-14.00 pH;*
- *Microprocessor technology with digital control and LCD display;*
- *3 independent set-points, free contact relay output On-Off;*
- *1 output relay selectable in proportional time-pause mode;*
- *Hysteresis and activation delay selectable;*
- *4-20 mA output for recorder with galvanic isolation;*
- *4-20 mA proportional output, selectable on set-point2, with galvanic insulation;*
- *Wall mounting box, IP65 protection degree;*
- *pH electrode not included;*
- *Standard power supply 230Vac.*

AW 96 S CD

- Strumento per la misura e regolazione proporzionale della conducibilità range 0-20000 µS;
- A richiesta 0-2000µS e 0-200µS;
- 3 set-points indipendenti con uscite on/off a contatto libero;
- Uscita proporzionale in tempo/pausa;
- Regolazione isteresi e ritardo attivazione;
- Compensazione manuale e automatica della temperatura 0-100°C;
- Sonda di temperatura esclusa (compatibile con sonda A-ST1);
- Uscita 4-20 mA per registratore, con separazione galvanica;
- Uscita 4-20 mA proporzionale selezionabile su setpoint, con separazione galvanica;
- Tecnologia a microprocessore, display e controlli digitali;
- Montaggio a parete in cassa IP65;
- Sonda di conducibilità esclusa (compatibile con le sonde A-CD ad esclusione delle termocompensate);
- Alimentazione 230V standard.
- *Controller for measurement and proportional control of conductivity over range 0-20000µS;*
- *Other ranges on request are 0-2000µS or 0-200µS;*
- *Microprocessor technology with digital control and LCD display. 3 independent set-points, free contact relay output On-Off;*
- *1 pulse proportional volt free relay output and 1 timed pulse proportional volt free relay output;*
- *Hysteresis and activation delay selectable;*
- *Manual and automatic temperature compensation 0-100°C;*
- *Temperature probe not included (compatible with A-ST1 probe);*
- *4-20 mA output for recorder with galvanic isolation;*
- *4-20 mA proportional output, selectable on set-point2, with galvanic insulation;*
- *Wall mounting box, IP65 protection degree;*
- *Conductivity electrode not included (compatible with A-CD probe with exclusion the termocompensate)*
- *Standard power supply 230VAC.*



DIMENSIONI/DIMENSIONS



Codice Code	Modello Model	Sonda Probe
ADW96PH	AW-96 PH	pH
ADW96PHF	AW-96 PHF	pH+flusso
ADW96RX	AW-96 RX	Rx
ADW96CL	AW-96 CL	Pt-Cu
ADW96CD	HAW-96 CD 0-20000 µS	CD K1
ADW96CD1	AW-96 CD 0-2000 µS	CD K5
ADW96CD2	AW-96 CD 0-200 µS	CD K5

Modello Model	pH-T	pH-F	Rx	Cloro (Pt-Cu) Chlorine (Pt-Cu)	CD
Scala Scale	0-14.00 pH	0-14.00 pH	±0,00-2000 mV	0-10.00 ppm	0,00-2000 µS A richiesta/In request 0-2000 µS - 0-200 µS
Scala Scale	± 0.01 pH	± 0.01 pH	±0.01 mV	±0.01ppm	1% fondo scala 1% full scale
Compensazione Temperatura Measure	manuale e automatica della temperatura 0-100°C (Sonda temperatura esclusa) Manual and automatic temperature compensation 0-100°C. Temperature probe not included	-	-	-	Manuale e automatica della temperatura 0-100°C (Sonda temperatura esclusa) Manual and automatic temperature compensation 0-100°C. Temperature probe not included
Ingresso sensore flusso Proximity switch input for flow	-	✓	-	✓	-

3 Set-points indipendenti con uscite on/off a contatto libero

3 Set-points independently adjustable with On/Off volt free relay output

Uscita proporzionale a impulsi

1 pulse proportional volt free relay output

Regolazione isteresi

Hysteresis adjustment

Uscita 4-20 mA per registratore

4-20 mA output for chart recording with galvanic isolation

Uscita 4-20 mA proporzionale

4-20 mA proportional output

Tecnologia a microprocessore, display e controlli digitali

Microprocessor technology, digital controls and display

Montaggio a parete in cassa IP65

Vertical mounting version IP65 enclosure

Alimentazione 230V standard

Power supply as standard 230VAC



KIT DI INSTALLAZIONE/INSTALLATION KIT



ADSP6020156



ADSP6020224

Codice Code	Modello Model
ADSP6020156	Staffa di fissaggio a parete Wall fixing bracket
ADSP6020224	Adattatore Staffa di fissaggio a parete 4 viti Wall adapter fixing bracket 4 screws



QR code

Vai direttamente all'approfondimento
Get more detailed information



DESCRIZIONE/DESCRIPTION

Strumento per la misura e regolazione proporzionale del pH, Redox, Cloro e conducibilità.

Controller for measurement and proportional control of pH, Redox, Chlorine and conductivity.



A-MULTI pH Rx CLT

- Strumento per la misura e regolazione proporzionale del pH range 0-14, cloro libero range 0-10 ppm - Redox range 0-1999mV e lettura Temperatura 0-100°C;
- 5 set-points indipendenti con uscite on/off a contatto libero (2 ph, 2 cloro, 1 Redox);
- Uscite proporzionali a impulsi temporizzati;
- Uscita allarmi;
- Regolazione dell'isteresi
- Compensazione automatica della temperatura 0-100°C;
- 3 uscite 4-20 mA per registratore;
- 3 uscite 4-20 mA proporzionali ai set-points;
- Ingresso da sensore di prossimità con controllo di flusso;
- Tecnologia a microprocessore, display e controlli digitali;
- Montaggio a parete in cassa IP65;
- Sonde ed elettrodi esclusi;
- Alimentazione 230V standard;
- Uscita RS232 (Optional).
- *Multifunction controller for measurement and proportional control of: pH range 0-14, Chlorine range 0-10 ppm, Redox range 0-1999 mV and Temp range 0-100°C;*
- *Microprocessor technology with digital control and LCD display;*
- *5 setpoints, independent free contact relays (2 for pH, 2 for Chlorine and 1 for Redox);*
- *On-Off or proportional time pause relay outputs;*
- *Manual and automatic temperature compensation 0-100°C;*
- *3 x 4-20 mA outputs for recorder;*
- *3 x 4-20 mA proportional outputs (metering pumps control);*
- *Input for proximity switch;*
- *Wall mounting box, IP65 protection degree;*
- *Probes and electrodes not included;*
- *Chlorine cell and electrodes not included;*
- *Standard power supply 230VAC;*
- *Output RS232 (Optional).*

A-MULTI3 pH Rx T

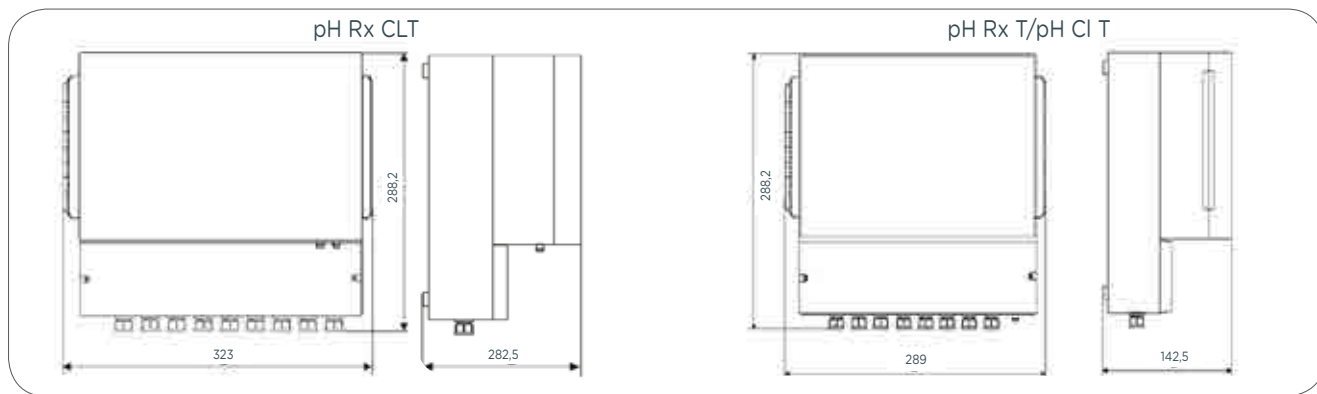
- Strumento per la misura e regolazione proporzionale del pH range 0-14, Redox range 0-1999 mV e lettura - Temperatura 0-100°C;
- 3 set-points indipendenti con uscite on/off a contatto libero (1 ph, 2 Redox) - uscite proporzionali a impulsi temporizzati;
- Uscita allarmi;
- Regolazione dell'isteresi;
- Compensazione automatica della temperatura 0-100°C;
- 2 uscite 4-20 mA per registratore;
- 2 uscite 4-20 mA proporzionali ai set-points;
- Ingresso da sensore di prossimità con controllo di flusso;
- Tecnologia a microprocessore, display e controlli digitali;
- Montaggio a parete in cassa IP65;
- Sonde ed elettrodi esclusi;
- Alimentazione 230V standard;
- Uscita RS232 (Optional).
- *Multifunction controller for measurement and proportional control of: pH range 0-14, Redox range 0-1999 mV and Temp range 0-100°C;*
- *Microprocessor technology with digital control and LCD display;*
- *3 setpoints, independent free contact relays (1 for pH, 2 for Redox);*
- *On-Off or proportional time pause relay outputs;*
- *Manual and automatic temperature compensation 0-100°C. 2 x 4-20 mA outputs for recorder and 2 x 4-20 mA proportional outputs (metering pumps control);*
- *Input for proximity switch. Wall mounting box, IP65 protection degree;*
- *Probes and electrodes not included;*
- *Standard power supply 230VAC;*
- *Output RS232 (Optional).*

A-MULTI3 pH CI T

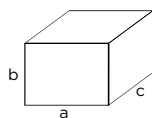
- Strumento per la misura e regolazione proporzionale del pH range 0-14,00, cloro libero range 0-10.00 ppm, e lettura Temperatura 0-100°C;
- 3 set-points indipendenti con uscite on/off a contatto libero (1 pH, 2 cloro);
- uscite proporzionali a impulsi temporizzati;
- Uscita allarmi;
- Regolazione dell'isteresi;
- Compensazione automatica della temperatura 0-100°C
- 2 uscite 4-20 mA per registratore;
- 2 uscite 4-20mA proporzionale;
- Ingresso da sensore di prossimità per controllo flusso;
- Tecnologia a microprocessore, display e controlli digitali;
- Montaggio a parete in cassa IP65;
- Sonde ed elettrodi esclusi;
- Alimentazione 230V standard;
- Uscita RS232 (Optional).
- *Multifunction controller for measurement and proportional control of: pH range 0-14, Chlorine range 0-10 ppm and Temp range 0-100°C;*
- *Microprocessor technology with digital control and LCD display;*
- *3 setpoints, independent free contact relays (1 for pH, 2 for Chlorine);*
- *On-Off or proportional time pause relay outputs;*
- *Manual and automatic temperature compensation 0-100°C;*
- *2 x 4-20 mA outputs for recorder;*
- *2 x 4-20 mA proportional outputs (metering pumps control);*
- *Input for proximity switch;*
- *Wall mounting box, IP65 protection degree;*
- *Chlorine cell and electrodes not included;*
- *Standard power supply 230VAC;*
- *Output RS232 (Optional).*



DIMENSIONI/DIMENSIONS



IMBALLO/PACK



Confezione singola/Single pack:
axbxc: 285x175x335 mm - Kg: 2,37

Codice Code	Modello Model	Sonde Probes
ADMLPRC	A-MULTI PHRXCLT	pH/Rx/Temp./Pt-Cu
ADMLPRX	A-MULTI3 PHRXT	pH/Rx/Temp.
ADMLPCL	A-MULTI3 PHCLT	pH/Temp./Pt-Cu

Modello Model	pH Rx CL T	pH Rx T	pH CI T
Scala	0-14.00 pH	0-14.00 pH	0-14.00 pH
Scale	0-1900 mV (Rx) 0-10 ppm (CI) Pt-Cu	0-1900 mV (Rx)	- 0-10 ppm (CI) Pt-Cu
Setpoint	5 set-points indipendenti con uscite on/off a contatto libero (2 ph, 2 cloro, 1 Redox) 5 set-points each adjustable with On/Off volt free relay outputs (2 for pH, 2 for Chlorine and 1 for Redox)	3 set-points indipendenti con uscite on/off a contatto libero (1 ph, 2 Redox) 3 set-points each adjustable with On/Off volt free relay outputs (1 for pH, 2 for Redox)	3 set-points indipendenti con uscite on/off a contatto libero (1 pH, 2 cloro) 3 set-points each adjustable with On/Off volt free relay outputs (1 for pH, 2 for Chlorine)
Uscite mA	- 3 uscite 4-20 mA per registratore; - 3 uscite 4-20 mA proporzionali ai set-points.	- 2 uscite 4-20 mA per registratore; - 2 uscite 4-20 mA proporzionali ai set-points.	- 2 uscite 4-20 mA per registratore; - 2 uscite 4-20 mA proporzionali ai set-points;
Outputs mA	- 3 x 4-20 mA outputs for chart recording; - 3 x 4-20 mA proportional outputs for setpoints.	- 2 x 4-20 mA outputs for chart recording; - 2 x 4-20 mA proportional outputs for setpoints.	- 2 x 4-20 mA outputs for chart recording; - 2 x 4-20 mA proportional outputs for setpoints.

Lettura Temperatura 0-100°C

Read Temp range 0-100°C

Compensazione automatica della temperatura 0-100°C

Automatic temperature compensation 0-100°C.

Uscite proporzionali a impulsi temporizzati

Timed pulse proportional volt free relay outputs

Uscita allarmi

Output alarm

Regolazione dell'isteriesi

Hysteresis adjustment

Ingresso da sensore di prossimità con controllo di flusso

Input for proximity switch

Sonde ed elettrodi esclusi

Probes and electrodes not included

Tecnologia a microprocessore, display e controlli digitali

Microprocessor technology, digital controls and display

Montaggio a parete in cassa IP65

Vertical mounting version IP65 enclosure

Alimentazione 230V standard

Power supply as standard 230VAC

Uscita RS232 (Optional)

Output RS232 (Optional)



QR code

Vai direttamente all'approfondimento
Get more detailed information



ADELTPH05



ADELTRX05

Porta sonda/Probe holder
p. 86-87

Codice Code	Descrizione Description	Modello Model	Cavo Cable's length mt
ADELTPH01	Elettrodi combinati pH/Rx con cavo intestato, corpo in plastica. Pressione massima 5 BAR. Temperatura 40°C.	A-pH 1	1
ADELTPH05		A-pH 5	5
ADELTPH10		A-pH 10	10
ADELTRX01	Combination pH/Rx electrodes. With bonded cable. Epoxy body. Max pressure 5 BAR. Max temperature 40°C.	A-Rx 1	1
ADELTRX05		A-Rx 5	5
ADELTRX10		A-Rx 10	10
ADELTRX05G		A-RX 5 GOLD	5



ADELVPH



ADELVRX

Codice Code	Descrizione Description	Modello Model
ADELVPH	Elettrodi combinati pH/Rx con attacco a vite, corpo in vetro. Pressione massima 5 BAR. Temperatura 55°C.	A-VpH
ADELVRX	Combination pH/Rx electrodes. Glass body. Max pressure 5 BAR. Max temperature 55°C.	A-VRx



ADELPPH



ADELPRX

Codice Code	Descrizione Description	Modello Model
ADELPPH	Elettrodi combinati pH/Rx con attacco a vite, corpo in plastica. Pressione massima 5 BAR. Temperatura 40°.	A-PpH
ADELPRX	Combination pH/Rx electrodes. Epoxy body. Max pressure 5 BAR. Max temperature 40°C.	A-PRx



ADCV



Codice Code	Descrizione Description	Modello Model	Cavo Cable's length mt
ADCV01	Cavo coassiale completo di connettori BNC/SN6. Coaxial cable for use with electrodes with a BNC/SN6.	A-CV 1	1
ADCV02		A-CV 2,5	2,5
ADCV05		A-CV 5	5
ADCV10		A-CV 10	10
ADCV15		A-CV 15	15
ADCV20		A-CV 20	20



A-J



Porta sonda/Probe holder
p. 86-87

Codice Code	Modello Model	Uso Use	Range ppm
ADELCLJ05	Sonda amperometrica di cloro libero <i>Amperometric probe for free chlorine reading</i>	Cloro inorganico <i>Inorganic chlorine</i>	0-5,00
ADELCLJ22	Sonda amperometrica di cloro libero a ridotta influenza di ph <i>Amperometric probe for free chlorine reading low ph influence</i>	Cloro organico <i>Organic chlorine</i>	0-2,00
ADELCLJ25	Sonda amperometrica di cloro libero a ridotta influenza di ph <i>Amperometric probe for free chlorine reading low ph influence</i>	Cloro organico <i>Organic chlorine</i>	0-5,00
ADELCLJ35	Sonda amperometrica di cloro totale 0-5ppm a ridotta influenza di ph <i>Amperometric probe for total chlorine reading low ph influence</i>	Cloro totale <i>Total chlorine</i>	0-5,00
ADELDCJ10	Sonda amperometrica di biossido di cloro <i>Amperometric probe for chlorine dioxide reading</i>	Biossido di cloro <i>Chlorine dioxide</i>	0-10,00
ADELOZJ10	Sonda amperometrica di ozono <i>Amperometric probe for ozone reading</i>	Ozono <i>Ozone</i>	0-10,00
ADELXPJ02	Sonda amperometrica di perossido di idrogeno <i>Amperometric probe for hydrogen peroxide reading</i>	Perossido di idrogeno <i>Hydrogen peroxide</i>	0-200
ADELPAJ02	Sonda amperometrica di acido peracetico <i>Amperometric probe for per-acetic acid reading</i>	Acido peracetico <i>Per-acetic acid</i>	0-200
ADSP6020051	Cavo collegamento sonda A-J <i>A-J connection cable</i>	-	-
ADELCLJ255	Sonda amperometrica di cloro libero a ridotta influenza di ph <i>Amperometric probe for free chlorine reading low ph influence</i>	Cloro organico-Acqua salata <i>Organic chlorine-Salt water</i>	0-5,00



A-CG



A-CG



A-CG

Codice Code	Modello Model	Uso Use	Range ppm
ADCG2	Sonda amperometrica di cloro libero pt-cu <i>Pt-cu amperometric probe for free chlorine</i>	Cloro <i>Inorganic chlorine</i>	0-10
ADCG5F	Sonda amperometrica di cloro libero pt-cu + flusso + elettrodo <i>Pt-cu amperometric probe for free chlorine + flow + probe</i>	Cloro <i>Inorganic chlorine</i>	0-10
ADCG6F	Sonda amperometrica di cloro libero pt-cu + flusso + 2 elettrodi <i>Pt-cu amperometric probe for free chlorine + flow + 2 probe</i>	Cloro <i>Inorganic chlorine</i>	0-10
ADSP4000620	Kit ricambio elettrodo pt-cu <i>Replacement kit for pt-cu electrode</i>	-	-
ADSP6500009	Kit ricambio sfere <i>Balls replacement kit</i>	-	-



A-CD

Codice Code	Corpo Body	Elettrodi Electrodes	Cavo Wire	Termocompensato Thermocompensated	Sensibilità Sensibility	Range nom.
			MI			µS
ADPACDK1A	PVC	AISI	3	-	K1	0-20000
ADPACDK5A	PVC	AISI	3	-	K5	0-200 0-2000
ADPACCDK1A	PVC	AISI	3	✓	K1	0-20000
ADPACCDK5A	PVC	AISI	3	✓	K5	0-200 0-2000
ADTACCDK1	PTFE	AISI	3	✓	K1	0-20000
ADTACCDK5	PTFE	AISI	3	✓	K5	0-200 0-2000
ADTACDK1	PTFE	AISI	3	-	K1	0-20000
ADTACDK5	PTFE	AISI	3	-	K5	0-200 0-2000
ADTGCDK1	PTFE	GRAFITE	3	-	K1	0-20000



A-ST

Codice Code	Modello Model	Connessione Connection	Materiale Material	Range	Compatibilità Compatibility
				°C	
ADSTS100	Sonda PT100 corpo PVC-elettrodo AISI <i>PT100 Probe body PVC-electrode AISI</i>	MG 1/2"	PVC-AISI	0-60	ADIN20S AR10S AESTART
ADSTS100NC	Sonda PT100 corpo PVC <i>PT 100 probe body PVC</i>	DN 12 porta-sonda <i>DN 12 probe-holder</i>	PVC	0-40	ADIN20S AR10S AESTART
ADSTP200	Sonda NTC corpo PVC-elettrodo AISI <i>NTC Probe Body PVC-electrode AISI pH</i>	MG 1/2"	PVC-AISI	0-60	AW96 A-MULTI
ADSTT100	Sonda NTC corpo PTFE-elettrodo AISI <i>PT100 Probe body PTFE-electrode AISI</i>	MG 1/2"	PTFE-AISI	0-100	AW96 A-MULTI
ADSP4000622	Adattatore M3/4-F1/2 <i>Oring for adaptator (code ADSP4000622) adaptor</i>	MG 3/4"-FG 1/2"	PVC	-	-
ADSP5007205	O-ring per adattatore (ADSP4000622) <i>Oring for adaptator (code ADSP4000622) adaptor</i>	-	Viton®	-	-

LEGENDA
LEGEND



DESCRIZIONE

DESCRIPTION



PARTICOLARI TECNICI

TECHNICAL DETAILS



IMBALLO

PACK



NOTE

NOTES



CARATTERISTICHE TECNICHE

TECHNICAL FEATURES



NORMATIVE

STANDARDS



KIT DI INSTALLAZIONE

INSTALLATION KIT



ACCESSORI E RICAMBI

ACCESSORIES AND
SPARE PARTS

03

Aqua spa ha una gamma di pannelli preassemblati per la misura e il controllo dei parametri dell'acqua.

Nati dall'incontro tra l'evoluzione dei nostri prodotti e le esigenze dei nostri clienti, i nostri pannelli risultano di facile utilizzo e rispondono pienamente alle esigenze del mercato.

Aqua spa riserva particolare attenzione ai kit d'installazione per facilitare il più possibile le operazioni d'installazione.

Aqua spa has a range of preassembled panels to measure and control water parameters.

Our panels was born from the encounter between evolution of our products and the needs of our customers and they are easy to use and fully meet the needs of the market

Aqua spa pays particular attention to the installation kit to facilitate installation.

A-CHLORO HC997-HC999 CL-P



DESCRIZIONE/DESCRIPTION

Pannello di controllo e regolazione ON/OFF o proporzionale del cloro residuo libero range 0-5,00 ppm:

Composto da:

- N°1 pompa HC997/HC999 CL-P con sonda di livello;
- N°1 filtro ADFV3;
- N°1 cella amperometrica (Pt-Cu) completa di sensore e regolatore di flusso (codice:ADCG5F);
- Alimentazione standard 230V.

Panel system with On/Off or proportional control of Chlorine from 0-5,00 ppm.

Comprising of:

- N°1 Chlorine dosing pump HC997 CL-P with level probe;
- N°1 water filter ADFV3;
- N°1 chlorine cell (Pt-Cu) complete with flow sensor and regulator (code:ADCG5F);
- Standard power supply 230V.

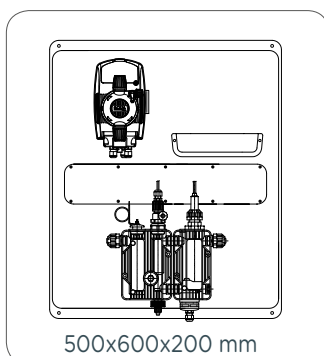


CARATTERISTICHE TECNICHE/TECHNICAL FEATURES

	HC997	HC999
Corpo pompa <i>Pump body</i>	PVDF	PVDF
Diaframma <i>Diaphragm</i>	PTFE	PTFE
Sfere <i>Balls</i>	PTFE	PTFE
Valvole <i>Body valve</i>	PVDF	PVDF
O-rings <i>O-rings</i>	Viton®	Viton®
Valvola di iniezione molla - sfera <i>Spring loaded injection valve</i>	Hastelloy-PTFE	Hastelloy-PTFE
Raccordo d'iniezione <i>Injection fitting</i>	PVDF	PVDF
Valvola di fondo <i>Foot valve</i>	PVDF	PVDF
Alimentazione <i>Power supply</i>	230V	230V



DIMENSIONI/DIMENSIONS



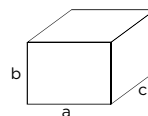
NORMATIVE/STANDARDS

- n° 2004/108/CE Direttiva EMC
- n° 2006/95/CE "DBT Low Voltage Directive"
- n° 2011/65/UE , 2012/19/UE "direttive RoHs e WEEE"
- no. 2004/108/CE EMC directive
- no. 2006/95/CE "DBT Low Voltage Directive"
- no. 2011/65/UE, 2012/19/UE "RoHs and WEEE directives"



IMBALLO/PACK

Confezione singola/Single pack:
axbxc: 660x560x220 mm - Kg: 10,00



Codice Code	Modello Model	Portata Flow rate		Assorbimento Consumption watt
		lt/h	BAR	
ADPCH34N	A-CHLORO HC997 CL-P 05-08	3	12	22
		4	10	
		5	8	
ADPCH35N	A-CHLORO HC999 CL-P 10-10	10	10	36
		12	8	
		15	5	

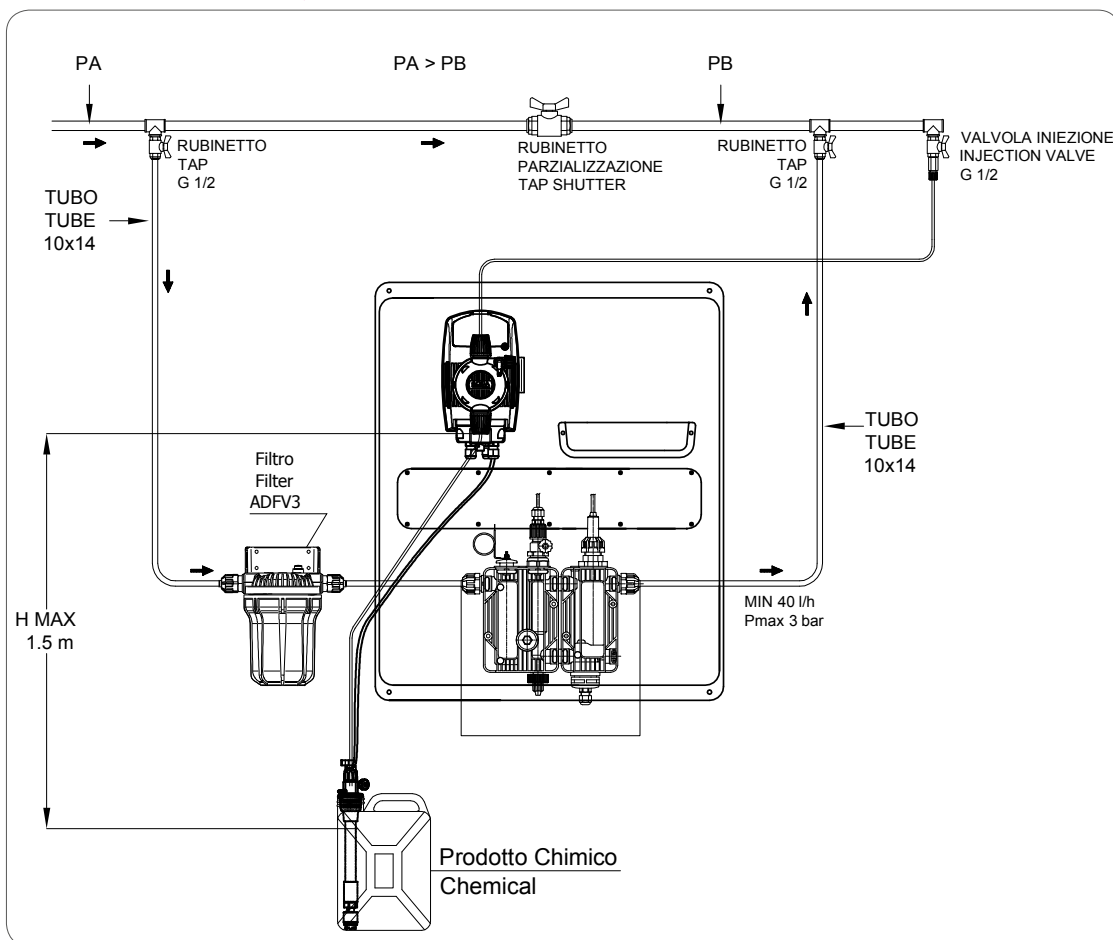


KIT DI INSTALLAZIONE/INSTALLATION KIT

Codice Code	Descrizione Description	Modello HC997 Model HC997	Modello HC999 Model HC999
ADSP6000078	PE tubo mandata (2m) PE delivery tube (2m)	✓	✓
ADSP6000546	PVC crystal tubo (aspirazione + spurgo) (2 m) PVC crystal tube (suction + bleed) (2 m)	2x	2x
ADSP6000440	N°1 tubo prodotto 10x14 morbido PVC crystal N°1 tube 10x14 soft type PVC	4 mt	4 mt
ADSP6200031	N°1 raccordo di iniezione PVDF N°1 injection fitting PVDF	✓	✓
ADSP6000028	N°1 filtro di fondo PVDF N°1 foot filter PVDF	✓	✓
ADSP5005002 ADSP5004002	Raccordi di collegamento by-pass PP By-pass connectors PP	2x	2x
ADFV3	Contenitore 5" con cartuccia RLA 80 micron 5" water filter fitted with 80 micron net cartridge	✓	✓



SCHEMA DI INSTALLAZIONE/INSTALLATION SCHEME



QR code

Vai direttamente all'approfondimento
Get more detailed information

A-CHLORO AE START



DESCRIZIONE/DESCRIPTION

Pannello di controllo e regolazione ON/OFF o proporzionale del cloro residuo libero range 0-10,00 ppm:
Composto da:

- N°1 Strumento AE START CL;
- N°1 filtro;
- N°1 cella amperometrica (Pt-Cu) completa di sensore e regolatore di flusso (codice:ADCG5F)
- Alimentazione standard 230V.

Panel system with On/Off or proportional control of Chlorine, from 0-10,00 ppm.

The panel includes:

- N°1 AE START controller;
- N°1 water filter;
- N°1 amperometric cell (Pt-Cu), complete of flow sensor and flow regulator (code:ADCG5F);
- Standard power supply 230V.



NOTE/NOTE

- Pompa esclusa;
- Si raccomanda modello mA.
- Pump not included;
- Model mA recommended.

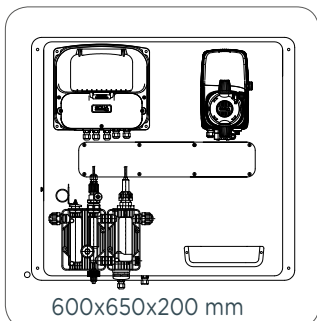


NORMATIVE/STANDARDS

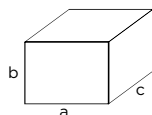
- n° 2004/108/CE Direttiva EMC
- n° 2006/95/CE "DBT Low Voltage Directive"
- n° 2011/65/UE , 2012/19/UE "direttive RoHs e WEEE"
- no. 2004/108/CE EMC directive
- no. 2006/95/CE "DBT Low Voltage Directive"
- no. 2011/65/UE, 2012/19/UE "RoHs and WEEE directives"



DIMENSIONI/DIMENSIONS



IMBALLO/PACK



Confezione singola/Single pack:
axbxc: 700x650x300 mm - Kg: 10,00

Codice Code	Modello Model
ADPCH2*	A-CHLORO AW96

*A scelta è possibile abbinare al quadro di controllo le seguenti pompe: funzione ON/OFF (costante), funzione 4-20 mA (proporzionale corrente), funzione P-1 (proporzionale segnale digitale).
Can be coupled to pumps having the following features: ON/OFF mode, 4-20 mA input, P-1 volt free pulse input.



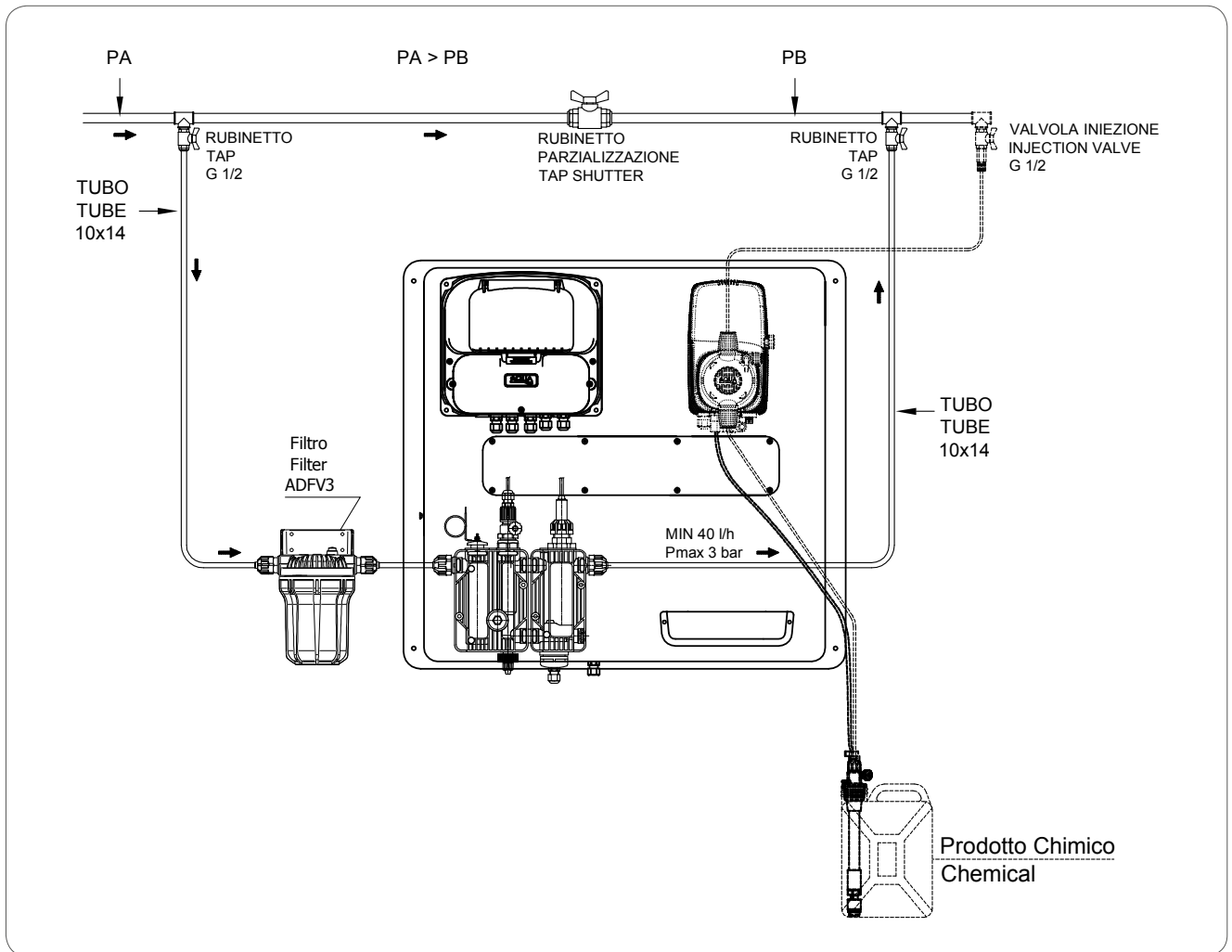
KIT DI INSTALLAZIONE/INSTALLATION KIT



Codice Code	Descrizione Description	Quantità Quantity
ADSP6000440	N°1 tubo prodotto 10x14 morbido PVC crystal N°1 tube 10x14 soft type PVC	4 mt
ADSP5005002 ADSP5004002	Raccordi di collegamento by-pass PP By-pass connectors PP	2x
ADFV3	Contenitore 5" con cartuccia RLA 80 micron 5" water filter fitted with 80 micron net cartridge	✓



SCHEMA DI INSTALLAZIONE/INSTALLATION SCHEME



QR code

Vai direttamente
all'approfondimento
Get more detailed
information

A-J START



DESCRIZIONE/DESCRIPTION

Quadro di controllo e regolazione ON/OFF o proporzionale del cloro residuo libero.

Composto da:

- N°1 Strumento A-J START;
- N°1 filtro;
- N°1 sonda A-J;
- N°1 portasonde completa di sensore e regolatore di flusso;
- Alimentazione standard 230V.

AJ-START prevede il controllo di sonde A-J 4-20mA. Grazie al menu di programmazione è possibile selezionare le seguenti scale:

- 0-2,00 ppm
- 0-5,00 ppm;
- 0-10,00 ppm;
- 0-20,00 ppm;
- 0-200,00 ppm.

Di conseguenza si ha la possibilità di monitorare altri parametri:

- Cloro libero;
- Perossido di idrogeno;
- Biossido di cloro;
- Ozono;
- Peracetico.

Complete panel with On/Off or proportional control of free Chlorine, from 0-10,00 ppm.

The panel includes:

- N°1 A-J START controller;
- N°1 water filter;
- N°1 Probe-holder complete of flow sensor and flow regulator;
- Standard power supply 230V.

A-J START is predisposed to connect A-J probe. It's possible to set the measure range by the user menu:

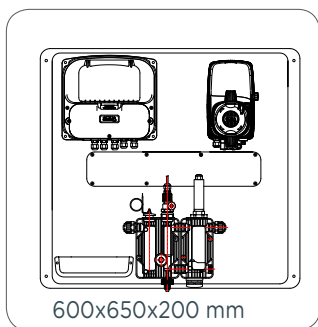
- 0-2,00 ppm
- 0-5,00 ppm;
- 0-10,00 ppm;
- 0-20,00 ppm;
- 0-200,00 ppm.

To control the following parameters:

- free chlorine
- Hydrogen peroxide;
- Chlorine Dioxide;
- Ozone;
- Peracetic acid.



DIMENSIONI/DIMENSIONS



NOTE/NOTE

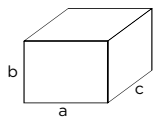
- Pompa e sonda A-J esclusi;
- Si raccomanda modello mA.
- Pump and A-J probe not included;
- Model mA recommended.

Codice Code	Modello Model
ADPCJ*	A-J START

*A scelta è possibile abbinare al quadro di controllo le seguenti pompe: funzione ON/OFF (costante), funzione 4-20 mA (proporzionale corrente), funzione P-I (proporzionale segnale digitale).
Can be coupled to pumps having the following features: ON/OFF mode, 4-20 mA input, P-I volt free pulse input.



IMBALLO/PACK



Confezione singola/Single pack:
axbxc: 700x650x300 mm - Kg: 10,00



NORMATIVE/STANDARDS

- n° 2004/108/CE Direttiva EMC
- n° 2006/95/CE "DBT Low Voltage Directive"
- n° 2011/65/UE , 2012/19/UE" direttive RoHs e WEEE"
- no. 2004/108/CE EMC directive
- no. 2006/95/CE "DBT Low Voltage Directive"
- no. 2011/65/UE, 2012/19/UE "RoHs and WEEE directives"



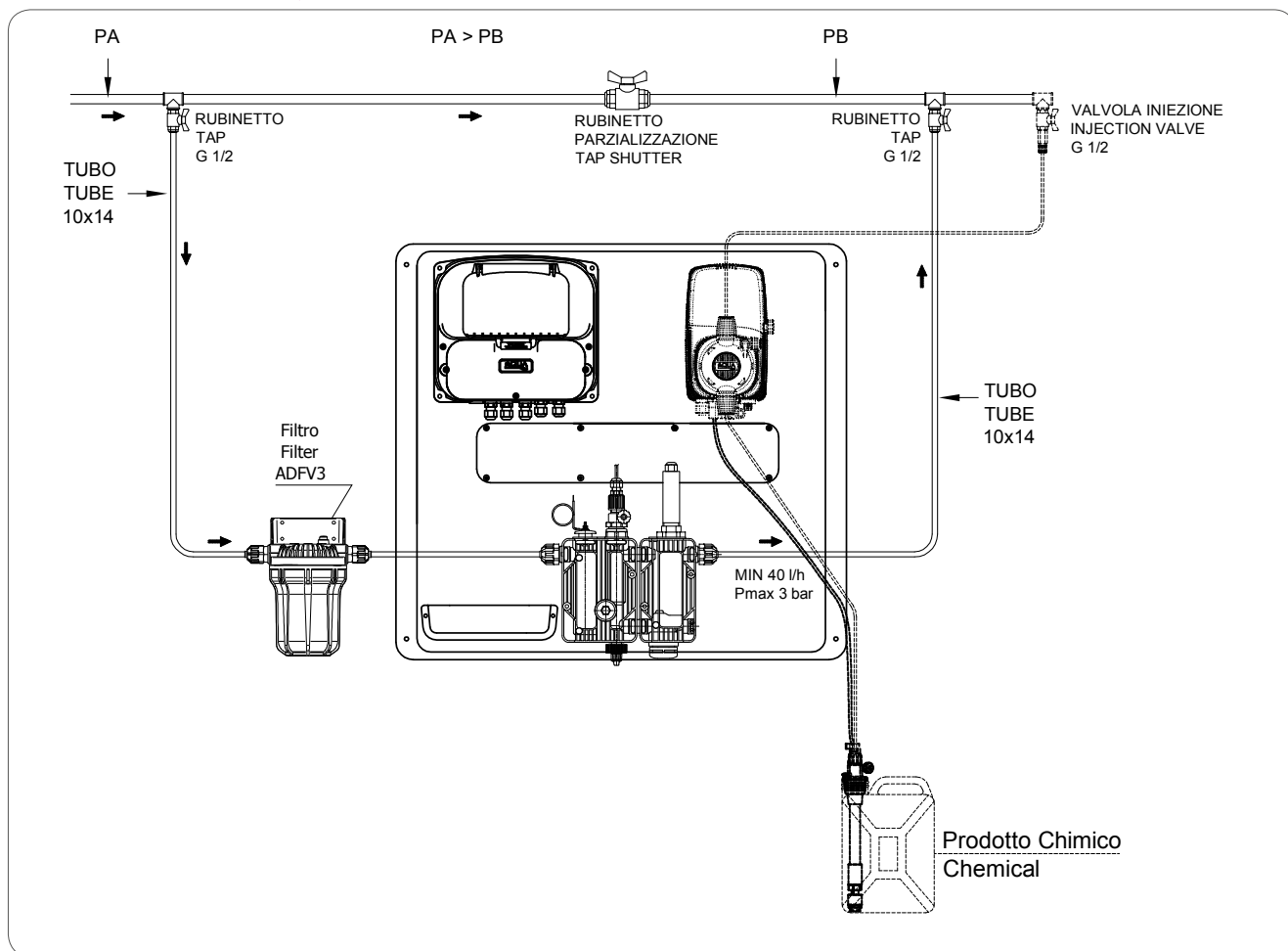
KIT DI INSTALLAZIONE/INSTALLATION KIT



Codice Code	Descrizione Description	Quantità Quantity
ADSP6000440	N°1 tubo prodotto 10x14 morbido PVC crystal N°1 tube 10x14 soft type PVC	4 mt
ADSP5005002 ADSP5004002	Raccordi di collegamento by-pass PP By-pass connectors PP	2x
ADFV3	Contenitore 5" con cartuccia RLA 80 micron 5" water filter fitted with 80 micron net cartridge	✓



SCHEMA DI INSTALLAZIONE/INSTALLATION SCHEME



QR code

Vai direttamente all'approfondimento
Get more detailed information



ACCESSORI E RICAMBI/ACCESSORIES AND SPARE PARTS

made in italy



Codice Code	Modello Model	Uso Use	Range ppm
ADCG2	Sonda amperometrica di cloro libero pt-cu <i>Pt-cu amperometric probe for free chlorine</i>	Cloro <i>Inorganic chlorine</i>	0-10
ADCG5F	Sonda amperometrica di cloro libero pt-cu + flusso + elettrodo <i>Pt-cu amperometric probe for free chlorine + flow + probe</i>	Cloro <i>Inorganic chlorine</i>	0-10
ADCG6F	Sonda amperometrica di cloro libero pt-cu + flusso + 2 elettrodi <i>Pt-cu amperometric probe for free chlorine + flow + 2 probes</i>	Cloro <i>Inorganic chlorine</i>	0-10
ADSP4000620	Kit ricambio elettrodo pt-cu <i>Replacement kit for pt-cu electrode</i>	-	-
ADSP6500009	Kit ricambio sfere <i>Balls replacement kit</i>	-	-



Codice Code	Descrizione Description	Diametro tubi Model	Connessioni Connections
ADSP6000111	Collare a T filettato per tubo <i>Threaded T collar for pipes</i>	DN 50	G 1/2"
ADSP6000113		DN 63	G 1/2"



Codice Code	Modello Model	Tenute Sealing	Altezza Height	Connettore Connettor	Connessioni Connections	Serbatoio Tank
			mm			
ADLASM10CO	Lancia di aspirazione <i>Suction lance</i>	GL-VT	115 - 600	con/ with HIRSH	4x6	60-100
ADLASM30CO	Lancia di aspirazione <i>Suction lance</i>	GL-VT	115-800	con/ with HIRSH	4x6	200-300
ADLASM50CO	Lancia di aspirazione <i>Suction lance</i>	GL-VT	115 - 1320	con/ with HIRSH	4x6	500-1000



Codice Code	Modello Model	Dimensione Size	Volume Volume
		Øxh	lt
ADTANK010	Serbatoio polietilene <i>PE tank</i>	500 x 680	100
ADTANK020	Serbatoio polietilene <i>PE tank</i>	620 x 800	200
ADTANK030	Serbatoio polietilene <i>PE tank</i>	710 x 890	300
ADTANK050	Serbatoio polietilene <i>PE tank</i>	885x1000	500
ADTANK100	Serbatoio polietilene <i>PE tank</i>	1100x1200	1000



Codice Code	Modello Model	Velocità Speed	Serbatoio Tanks	Motore Motor
			lt	
ADAGIP06F	Agitatore <i>Mixer</i>	1400 RPM	100-300	Monofase <i>Single phase</i>
ADAGIP06S	Agitatore <i>Mixer</i>	70 RPM	100-300	Monofase <i>Single phase</i>
ADAGIP09F	Agitatore <i>Mixer</i>	1400 RPM	500-1000	Monofase <i>Single phase</i>
ADAGIP09S	Agitatore <i>Mixer</i>	70 RPM	500-1000	Monofase <i>Single phase</i>

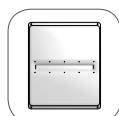


Altri modelli/Other models
p. 76-78



Codice Code	Modello Model	Dimensioni Dimensions
		Ø x h (mm)
ADVSIC010	Vasca di sicurezza serbatoio 100l <i>Uncovered tank for 100l</i>	700 x 450
ADVSIC020	Vasca di sicurezza serbatoio 200l <i>Uncovered tank for 200l</i>	800 x 600
ADVSIC030	Vasca di sicurezza serbatoio 300l <i>Uncovered tank for 300l</i>	900 x 660
ADVSIC050	Vasca di sicurezza serbatoio 500l <i>Uncovered tank for 500l</i>	1050 x 1000
ADVSIC100	Vasca di sicurezza serbatoio 1000l <i>Uncovered tank for 1000l</i>	1350 x 1050



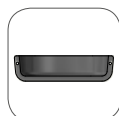


ADSP4000048



ADSP4000045

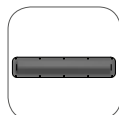
Codice Code	Modello Model
ADSP4000048	Pannello mm 500x600 ABS goffrato grigio <i>Panel 500x600 ABS embossed grey</i>
ADSP4000045	Pannello mm 600x650 ABS goffrato grigio <i>Panel 600x650 ABS embossed grey</i>



ADSP4000047



Codice Code	Modello Model
ADSP4000047	Cassetto porta soluzioni tampone <i>Drawer buffer solutions</i>



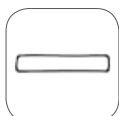
ADSP4000046



Codice Code	Modello Model
ADSP4000046	Cover mm 435x85 in ABS goffrato nero <i>Cover mm 435x85 ABS embossed grey</i>



ADSP6000764



ADSP6020306

Codice Code	Modello Model
ADSP6000764	Vite autofilettante Ø 4.2X16 <i>Self-tapping screw Ø 4.2X16</i>
ADSP6020306	Guarnizione mm 436x86 in gomma espansa <i>Seal expanded rubber mm 436x86</i>



ADFV3



Codice Code	Modello Model	Connessioni Connections
ADFV3	Contenitore 5" con cartuccia RLA 80 micron. Testa PP nero, vaso trasparente SAN <i>5" water filter fitted with 80 micron net cartridge. Black PP head, transparent SAN sump</i>	G 1/2" - 10 x 14



A-J



Porta sonda/Probe holder
p. 86-87

Codice Code	Modello Model	Uso Use	Range ppm
ADELCLJ05	Sonda amperometrica di cloro libero <i>Amperometric probe for free chlorine reading</i>	Cloro inorganico <i>Inorganic chlorine</i>	0-5,00
ADELCLJ22	Sonda amperometrica di cloro libero a ridotta influenza di ph <i>Amperometric probe for free chlorine reading low ph influence</i>	Cloro organico <i>Organic chlorine</i>	0-2,00
ADELCLJ25	Sonda amperometrica di cloro libero a ridotta influenza di ph <i>Amperometric probe for free chlorine reading low ph influence</i>	Cloro organico <i>Organic chlorine</i>	0-5,00
ADELCLJ35	Sonda amperometrica di cloro totale 0-5ppm a ridotta influenza di ph <i>Amperometric probe for total chlorine reading low ph influence</i>	Cloro totale <i>Total chlorine</i>	0-5,00
ADELDCJ10	Sonda amperometrica di biossido di cloro <i>Amperometric probe for chlorine dioxide reading</i>	Biossido di cloro <i>Chlorine dioxide</i>	0-10,00
ADELOZJ10	Sonda amperometrica di ozono <i>Amperometric probe for ozone reading</i>	Ozono <i>Ozone</i>	0-10,00
ADELXJ02	Sonda amperometrica di perossido di idrogeno <i>Amperometric probe for hydrogen peroxide reading</i>	Perossido di idrogeno <i>Hydrogen peroxide</i>	0-200
ADELPAJ02	Sonda amperometrica di acido peracetico <i>Amperometric probe for per-acetic acid reading</i>	Acido peracetico <i>Per-acetic acid</i>	0-200
ADSP6020051	Cavo collegamento sonda A-J <i>A-J connection cable</i>	-	-
ADELCLJ255	Sonda amperometrica di cloro libero a ridotta influenza di ph <i>Amperometric probe for free chlorine reading low ph influence</i>	Cloro organico-Acqua salata <i>Organic chlorine-Salt water</i>	0-5,00



ADSP6000440



Codice Code	Descrizione Description	Modello HC997 Model HC997	Modello HC999 Model HC999
ADSP6000440	N°1 tubo prodotto 10x14 morbido PVC crystal <i>N°1 tube 10x14 soft type PVC</i>	4 mt	4 mt

ADSP5005002
ADSP5004002

Codice Code	Descrizione Description	Modello HC997 Model HC997	Modello HC999 Model HC999
ADSP5005002 ADSP5004002	Raccordi di collegamento by-pass PP <i>By-pass connectors PP</i>	2x	2x

04



Nati per soddisfare le esigenze dei clienti professionali, i gruppi di dosaggio AQUA A-DOS permettono di realizzare delle stazioni complete per il dosaggio dei prodotti chimici. AQUA propone Serbatoi, Vasche di Sicurezza, Supporti vari, Agitatori in vari modelli e Lance di aspirazione. A richiesta è possibile ricevere i Gruppi Dosaggio pre-assemblati, collaudati e pronti all'uso.

Designed to fulfill the requests from Professional users, AQUA dosing skids A-DOS provide a complete dosing station for chemicals.

AQUA range offers Tanks, Safety Tanks, Various Supports, Water Mixer and several models of Suction Lances.

Upon request Pre-assembled and fully tested Skids can be purchased, ready to be used.



LEGENDA
LEGEND



DESCRIZIONE
DESCRIPTION



PARTICOLARI TECNICI
TECHNICAL DETAILS



IMBALLO
PACK



NOTE
NOTES



CARATTERISTICHE TECNICHE
TECHNICAL FEATURES



NORMATIVE
STANDARDS



KIT DI INSTALLAZIONE
INSTALLATION KIT



ACCESSORI E RICAMBI
ACCESSORIES AND SPARE PARTS

A-TANK



i DESCRIZIONE/DESCRIPTION

Contenitore cilindrico verticale con struttura auto-portante, fondo piano e boccaporto con coperchio filettato. Realizzato in polietilene atossico stabilizzato U.V. per una maggiore protezione dagli agenti atmosferici, di colore neutro traslucido, la sua struttura viene realizzata in funzione del fluido che deve contenere.

È dotato di superfici piane superiori e uno scarico inferiore da 1/2" che ne agevolano il posizionamento di eventuali attacchi.

Monolitico ossia stampato in un unico pezzo senza giunzioni e corredato da coperchio filettato con sfiato, a richiesta chiuso, e livello visivo impresso. Può essere appoggiato direttamente su superfici piane senza accorgimenti particolari.

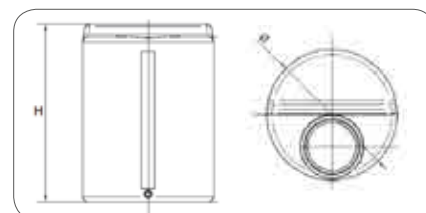
Cylindrical vertical container with self-supporting structure, flat bottom and hatch with threaded cover. Made in non-toxic UV-stabilized polyethylene, for a higher protection from the atmospheric agents, with a neutral translucent colour. The structure is designed depending on the liquid it will contain.

It has flat upper surfaces, and a 1/2" lower discharge that ease possible couplings.

It is monolithic, i.e. moulded in a single piece, with no joints. It has a threaded vent lid, closed upon request, and printed visual level indicator. It can be placed on flat surfaces without particular precautions.

Codice Code	Modello Model	Dimensioni Dimensions
		Ø x h (mm)
ADTANK006	A-TANK 06 - 50 lt	400 x 525
ADTANK010	A-TANK 1 - 100 lt	500 x 680
ADTANK020	A-TANK 2 - 200 lt	500 x 680
ADTANK030	A-TANK 3 - 300 lt	710 x 890
ADTANK050	A-TANK 5 - 500 lt	885 x 1000
ADTANK100	A-TANK 10 - 1000 lt	1100 x 1200

🔍 DIMENSIONI/DIMENSIONS



QR code

Vai direttamente all'approfondimento
Get more detailed information

A-VISC



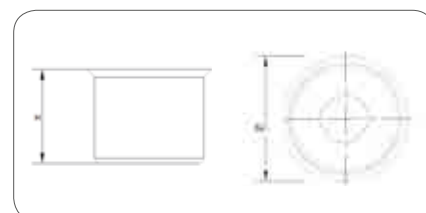
i DESCRIZIONE/DESCRIPTION

Contenitore cilindrico verticale con struttura auto-portante, fondo piano, idoneo per il contenimento di sicurezza dei serbatoi A-TANK. Realizzato in polietilene atossico stabilizzato U.V. per una maggiore protezione dagli agenti atmosferici, di colore neutro traslucido. Monolitico ossia stampato in un unico pezzo senza giunzioni. Può essere appoggiato direttamente su superfici piane senza accorgimenti particolari.

Cylindrical vertical container with self-supporting structure and flat bottom, suitable for the safety containing of the A-TANK tanks. It is made in non-toxic UV-stabilised polyethylene to provide a higher protection from atmospheric agents, with a neutral, translucent colour. It is monolithic, i.e. moulded in a single piece, with no joints. It can be placed on flat surfaces without particular precautions.

Codice Code	Modello Model	Dimensioni Dimensions
		Ø x h (mm)
ADVSIC010	Vasca di sicurezza serbatoio 100l <i>Uncovered tank for 100l</i>	700 x 450
ADVSIC020	Vasca di sicurezza serbatoio 200l <i>Uncovered tank for 200l</i>	800 x 600
ADVSIC030	Vasca di sicurezza serbatoio 300l <i>Uncovered tank for 300l</i>	900 x 660
ADVSIC050	Vasca di sicurezza serbatoio 500l <i>Uncovered tank for 500l</i>	1050 x 1000
ADVSIC100	Vasca di sicurezza serbatoio 1000l <i>Uncovered tank for 1000l</i>	1350 x 1050

🔍 DIMENSIONI/DIMENSIONS



QR code

Vai direttamente all'approfondimento
Get more detailed information

AG-MAN

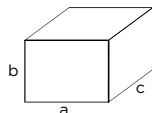


DESCRIZIONE/DESCRIPTION

- Agitatore manuale con albero in PVC.
- Manual mixer with PVC shaft.



IMBALLO/PACK



Confezione singola/Single pack:
axbxc: 810x145x200 mm - Kg: 3,00

MANUALE/MANUAL MIXER

Codice Code	Modello Model	Dimensioni Size	Serbatoio Tank
			lt
ADAGMP06	AG- MAN-PVC60	A-TANK 1	100
ADAGMP07	AG- MAN-PVC70	A-TANK 2-3	200-300
ADAGMP09	AG- MAN-PVC90	A-TANK 5-10	500-1000



QR code

Vai direttamente
all'approfondimento
Get more detailed
information

A-SUPP



DESCRIZIONE/DESCRIPTION

- Supporti in PVC per serbatoi A-TANK per montaggio pompe dosatrici e agitatori.
- PVC support to install dosing pumps and mixers.

Codice Code	Modello Model
ADSUPP010	A-TANK 1
ADSUPP020	A-TANK 2
ADSUPP030	A-TANK 3
ADSUPP050	A-TANK 5
ADSUPP100	A-TANK 10



QR code

Vai direttamente
all'approfondimento
Get more detailed
information

ADBAS



DESCRIZIONE/DESCRIPTION

- Staffa supporto pompe dosatrici.
- Foot fixing bracket.

Codice Code	Modello Model
ADBAS100	Staffa supporto pompe dosatrici (HC150-151-897-997-899-999) Foot fixing bracket (HC150-151-897-997-899-999)



QR code

Vai direttamente
all'approfondimento
Get more detailed
information

AG-F

made in italy



DESCRIZIONE/DESCRIPTION

Agitatori veloci.

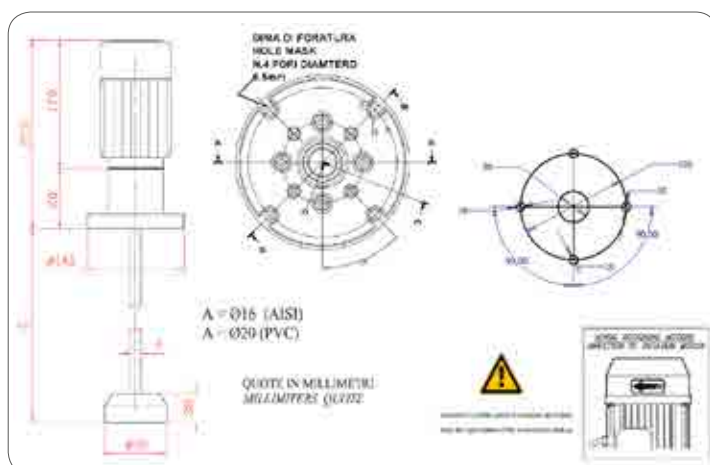
- Veloci mono fase AG1-PVC/AG1-AISI 1400 rpm - Motore 230V 50Hz 0.12HP;
- Veloci trifase AG3-PVC/AG3-AISI 1400 rpm - Motore 230/380 V 50Hz 0.12HP.

Fast water mixers.

- Fast speed three-phase AG3-PVC/AG3-AISI 1400 rpm - Motor 230/380 V - 50 Hz - 0.12HP;
- Fast speed three-phase AG3-PVC/AG3-AISI 1400 rpm - Motor 230/380 V - 50 Hz - 0.12HP.



DIMENSIONI/DIMENSIONS



Veloci MONOFASE/Speed SINGLE-PHASE

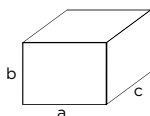
Codice Code	Modello Model	Dimensioni Size	Serbatoio Tank	Materiale Material	Motore Motor	Velocità Speed
			lt			rpm
ADAG1P06F	AG1-PVC60/F	A-TANK 1	100	PVC	MONOFASE SINGLE-PHASE	1400
ADAG1P07F	AG1-PVC70/F	A-TANK 2-3	200-300	PVC	MONOFASE SINGLE-PHASE	1400
ADAG1P08F	AG1-PVC80/F	A-TANK 5	500	PVC	MONOFASE SINGLE-PHASE	1400
ADAG1P09F	AG1-PVC90/F	A-TANK 10	1000	PVC	MONOFASE SINGLE-PHASE	1400
ADAG1A06F	AG1-AISI60/F	A-TANK 1	100	AISI	MONOFASE SINGLE-PHASE	1400
ADAG1A07F	AG1-AISI70/F	A-TANK 2-3	200-300	AISI	MONOFASE SINGLE-PHASE	1400
ADAG1A08F	AG1-AISI80/F	A-TANK 5	500	AISI	MONOFASE SINGLE-PHASE	1400
ADAG1A09F	AG1-AISI90/F	A-TANK 10	1000	AISI	MONOFASE SINGLE-PHASE	1400

Veloci TRIFASE/Speed THREE-PHASE

Codice Code	Modello Model	Dimensioni Size	Serbatoio Tank	Materiale Material	Motore Motor	Velocità Speed
			lt			rpm
ADAG3P06F	AG3-PVC60/F	A-TANK 1	100	PVC	TRIFASE THREE-PHASE	1400
ADAG3P07F	AG3-PVC70/F	A-TANK 2-3	200-300	PVC	TRIFASE THREE-PHASE	1400
ADAG3P08F	AG3-PVC80/F	A-TANK 5	500	PVC	TRIFASE THREE-PHASE	1400
ADAG3P09F	AG3-PVC90/F	A-TANK 10	1000	PVC	TRIFASE THREE-PHASE	1400
ADAG3A06F	AG3-AISI60/F	A-TANK 1	100	AISI	TRIFASE THREE-PHASE	1400
ADAG3A07F	AG3-AISI70/F	A-TANK 2-3	200-300	AISI	TRIFASE THREE-PHASE	1400
ADAG3A08F	AG3-AISI80/F	A-TANK 5	500	AISI	TRIFASE THREE-PHASE	1400
ADAG3A09F	AG3-AISI90/F	A-TANK 10	1000	AISI	TRIFASE THREE-PHASE	1400



IMBALLO/PACK



Confezione singola/Single pack:
 - L60: axbxc: 220x885x220 mm - Kg: 6,00;
 - L70/80/90: axbxc: 210x1230x210 mm - Kg: 7,00;



QR code

Vai direttamente
all'approfondimento
Get more detailed
information

AG-S

made in italy



DESCRIZIONE/DESCRIPTION

Agitatori lenti.

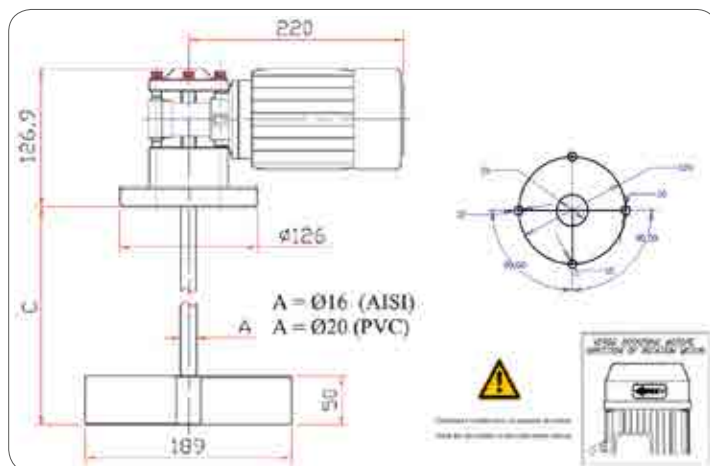
- Lenti mono fase AG1-PVC /AG1-AISI 70 rpm - Motore 230V 50Hz 0.12HP;
- Lenti trifase AG3-PVC /AG3-AISI 70 rpm - Motore 230/380 V 50Hz 0.12HP.

Slow water mixers.

- Slow single-phase AG1-PVC /AG1-AISI 70 rpm - Motor 230V 50Hz 0.12HP;
- Slow speed three-phase - AG3-PVC/AG3-AISI - 70 rpm - Motor 230/380v - 50 Htz - 0.12HP.



DIMENSIONI/DIMENSIONS



Lenti MONOFASE/Slow SINGLE-PHASE

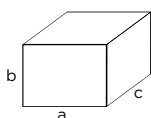
Codice Code	Modello Model	Dimensioni Size	Serbatoio	Materiale Material	Motore Motor	Velocità
			Tank lt			Speed rpm
ADAG1P06S	AG1-PVC60/S	A-TANK 1	100	PVC	MONOFASE SINGLE-PHASE	70
ADAG1P07S	AG1-PVC70/S	A-TANK 2-3	200-300	PVC	MONOFASE SINGLE-PHASE	70
ADAG1P08S	AG1-PVC80/S	A-TANK 5	500	PVC	MONOFASE SINGLE-PHASE	70
ADAG1P09S	AG1-PVC90/S	A-TANK 10	1000	PVC	MONOFASE SINGLE-PHASE	70
ADAG1A06S	AG1-AISI60/S	A-TANK 1	100	AISI	MONOFASE SINGLE-PHASE	70
ADAG1A07S	AG1-AISI70/S	A-TANK 2-3	200-300	AISI	MONOFASE SINGLE-PHASE	70
ADAG1A08S	AG1-AISI80/S	A-TANK 5	500	AISI	MONOFASE SINGLE-PHASE	70
ADAG1A09S	AG1-AISI90/S	A-TANK 10	1000	AISI	MONOFASE SINGLE-PHASE	70

Lenti TRIFASE/Slow THREE-PHASE

Codice Code	Modello Model	Dimensioni Size	Serbatoio	Materiale Material	Motore Motor	Velocità
			Tank lt			Speed rpm
ADAG3P06S	AG3-PVC60/S	A-TANK 1	100	PVC	TRIFASE THREE-PHASE	70
ADAG3P07S	AG3-PVC70/S	A-TANK 2-3	200-300	PVC	TRIFASE THREE-PHASE	70
ADAG3P08S	AG3-PVC80/S	A-TANK 5	500	PVC	TRIFASE THREE-PHASE	70
ADAG3P09S	AG3-PVC90/S	A-TANK 10	1000	PVC	TRIFASE THREE-PHASE	70
ADAG3A06S	AG3-AISI60/S	A-TANK 1	100	AISI	TRIFASE THREE-PHASE	70
ADAG3A07S	AG3-AISI70/S	A-TANK 2-3	200-300	AISI	TRIFASE THREE-PHASE	70
ADAG3A08S	AG3-AISI80/S	A-TANK 5	500	AISI	TRIFASE THREE-PHASE	70
ADAG3A09S	AG3-AISI90/S	A-TANK 10	1000	AISI	TRIFASE THREE-PHASE	70



IMBALLO/PACK



Confezione singola/Single pack:

- L60: axbxc: 220x885x220 mm - Kg: 6,00;
- L70/80/90: axbxc: 210x1230x210 mm - Kg: 7,00;



QR code

Vai direttamente
all'approfondimento
Get more detailed
information

ADLASM

made in italy



DESCRIZIONE/DESCRIPTION

- Lancia di aspirazione con sonda di livello.
- Lunghezza adattabile;
 - Adatta per taniche con foro piccolo (minimo 27mm);
 - Connessione per tubo di spurgo 4X6 (ritorno all'interno della tanica);
 - Sonda di livello e 2mt di cavo totalmente protetto;
 - Valvola di non ritorno integrata;
 - Facile manutenzione;
 - Kit di istruzioni;
 - 2 modi di fissaggio (con ghiera da 1" o con manicotto);
 - Portata fino a 100 lt/h.

Suction lance with low level probe.

- Adjustable length;
- Suitable for tanks with small hole (min. 27 mm);
- Connection to 4X6 discharge pipe (return line within the tank);
- Probe level and 2 m completely protected cable;
- Built-in check valve;
- Easy maintenance;
- Instructions kit;
- 2 modes fixing (with 1" ring nut or sleeve);
- Flow rate up to 100 l/h.



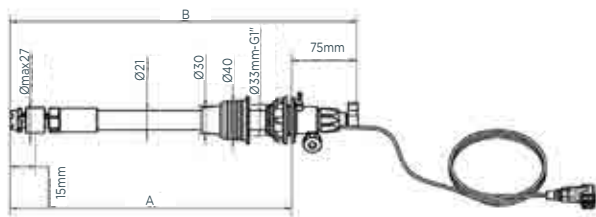
CARATTERISTICHE TECNICHE/TECHNICAL FEATURES

	Standard Standard version	A richiesta Upon request
Corpo Body	PP-PVC-NBR	-
Valvole Body valve	Pyrex	-
O-rings O-rings	Viton®	Dutral



DIMENSIONI/DIMENSIONS

Lunghezza totale (B) Total length (B)	Adatta per serbatoio Suitable for tank	Lunghezza variabile (A) Adjustable length (A)
H=400	5-10	120 -> 300
H=490	30	120 -> 390
H=700	60 ADTANK006 100 ADTANK010	120 -> 600
H=940	200 ADTANK020 300 ADTANK030	120 -> 840
H=1420	500 ADTANK050 1000 ADTANK0100	120 -> 1320



Composizione codice/Configuration code

ADLASM	Capacità Capacity	Materiali Sfere/O-ring Balls/O-ring materials	Sonda di livello Low level probe	Connessioni tubo Pipe connection
0	T-A Serbatoio 5/10L T-A tank 5/10 lt	O GL-VT	0 Con sonda livello senza connettore Low level probe without connector	0 4 x 6
1	T-A Serbatoio 60/100L T-A tank 60/100 lt	A GL-DT	B Con sonda livello con connettore BNC Level probe with BNC connector	1 10 x 14
2	T-A Serbatoio 30L T-A tank 30 lt		C Con sonda livello con connettore HIRSHMANN Low level probe with HIRSH connector	
3	T-A Serbatoio 200/300L T-A tank 200/300 lt			
5	T-A Serbatoio 500L T-A tank 500 lt			

Codice Code	Descrizione Description	Altezza Height	Serbatoio Tank	mm	Tenute O-rings	Tubo Pipe	Connettore Connector
		mm	lt				
ADLASM0000	Lancia di aspirazione T-A (5/10l - H400) GL-VT 4x6 C/Sonda LIV.-S/CONN. <i>Suction nozzle T-A (5/10l -H400) GL-VT 4x6 C/probe LEV.-S/CONN</i>	400	5-10	155-300	Viton®	4x6	-
ADLASM00C0	Lancia di aspirazione T-A (5/10l - H400) GL-VT 4x6 C/Sonda LIV.-C/CONN. <i>Suction nozzle T-A (5/10l -H400) GL-VT 4x6 C/probe LEV.-C/CONN</i>	400	5-10	155-300	Viton®	4x6	HIRSHMANN
ADLASM00B0	Lancia di aspirazione T-A (5/10l - H400) GL-VT 4x6 C/Sonda LIV.-S/BNC <i>Suction nozzle T-A (5/10l -H400) GL-VT 4x6 C/probe LEV.-S/BNC</i>	400	5-10	155-300	Viton®	4x6	BNC

Codice Code	Descrizione Description	Altezza Height	Serbatoio Tank	mm	Tenute O-rings	Tubo Pipe	Connettore Connector
		mm	lt				
ADLASM2000	Lancia di aspirazione T-A (30l - H490) GL-VT 4x6 C/Sonda LIV.-S/CONN. <i>Suction nozzle T-A (30l -H490) GL-VT 4x6 C/probe LEV.-S/CONN</i>	490	30	155-390	Viton®	4x6	-
ADLASM20C0	Lancia di aspirazione T-A (30l - H490) GL-VT 4x6 C/Sonda LIV.-C/CONN. <i>Suction nozzle T-A (30l -H490) GL-VT 4x6 C/probe LEV.-C/CONN</i>	490	30	155-390	Viton®	4x6	HIRSHMANN
ADLASM20B0	Lancia di aspirazione T-A (30l - H490) GL-VT 4x6 C/Sonda LIV.-S/BNC <i>Suction nozzle T-A (30l -H490) GL-VT 4x6 C/probe LEV.-S/BNC</i>	490	30	155-390	Viton®	4x6	BNC

Codice Code	Descrizione Description	Altezza Height	Serbatoio Tank	mm	Tenute O-rings	Tubo Pipe	Connettore Connector
		mm	lt				
ADLASM1000	Lancia di aspirazione T-A (60l - 100l -H700) GL-VT 4x6 C/Sonda LIV.-S/CONN. <i>Suction nozzle T-A (60l - 100l -H700) GL-VT 4x6 C/Probe LEV.-S/CONN</i>	700	60-100	115-600	Viton®	4x6	-
ADLASM10C0	Lancia di aspirazione T-A (60l - 100l -H700) GL-VT 4x6 C/Sonda LIV.-C/CONN. <i>Suction nozzle T-A (60l - 100l -H700) GL-VT 4x6 C/Probe LEV.-C/CONN</i>	700	60-100	115-600	Viton®	4x6	HIRSHMANN
ADLASM10B0	Lancia di aspirazione T-A (60l - 100l -H700) GL-VT 4x6 C/Sonda LIV.-C/BNC <i>Suction nozzle T-A (60l - 100l -H700) GL-VT 4x6 C/Probe LEV.-C/BNC</i>	700	60-100	115-600	Viton®	4x6	BNC

Codice Code	Descrizione Description	Altezza Height	Serbatoio Tank	mm	Tenute O-rings	Tubo Pipe	Connettore Connector
		mm	lt				
ADLASM3000	Lancia di aspirazione T-A (2/300l -H940) GL-VT 4x6 C/Sonda LIV.-S/CONN. <i>Suction nozzle T-A (2/300l -H940) GL-VT 4x6 C/probe LEV.-S/CONN</i>	940	200-300	115-840	Viton®	4x6	-
ADLASM30C0	Lancia di aspirazione T-A (2/300l -H940) GL-VT 4x6 C/Sonda LIV.-C/CONN. <i>Suction nozzle T-A (2/300l -H940) GL-VT 4x6 C/probe LEV.-C/CONN</i>	940	200-300	115-840	Viton®	4x6	HIRSHMANN
ADLASM30B0	Lancia di aspirazione T-A (2/300l -H940) GL-VT 4x6 C/Sonda LIV.-S/BNC <i>Suction nozzle T-A (2/300l -H940) GL-VT 4x6 C/probe LEV.-S/BNC</i>	940	200-300	115-840	Viton®	4x6	BNC
ADLASM3001	Lancia di aspirazione T-A (2/300l -H940) GL-VT 4x6 C/Sonda LIV.-S/CONN. <i>Suction nozzle T-A (2/300l -H940) GL-VT 4x6 C/probe LEV.-S/CONN</i>	940	200-300	115-840	Viton®	10x14	-
ADLASM30C1	Lancia di aspirazione T-A (2/300l -H940) GL-VT 4x6 C/Sonda LIV.-C/CONN. <i>Suction nozzle T-A (2/300l -H940) GL-VT 4x6 C/probe LEV.-C/CONN</i>	940	200-300	115-840	Viton®	10x14	HIRSHMANN
ADLASM30B1	Lancia di aspirazione T-A (2/300l -H940) GL-VT 4x6 C/Sonda LIV.-S/BNC <i>Suction nozzle T-A (2/300l -H940) GL-VT 4x6 C/probe LEV.-S/BNC</i>	940	200-300	115-840	Viton®	10x14	BNC

Codice Code	Descrizione Description	Altezza Height	Serbatoio Tank	mm	Tenute O-rings	Tubo Pipe	Connettore Connector
		mm	lt				
ADLASM5000	Lancia di aspirazione T-A (500/1000l -H1420) GL-VT 4x6 C/Sonda LIV.-S/CONN. <i>Suction nozzle T-A (500/1000l -H1420) GL-VT 4x6 C/probe LEV.-S/CONN</i>	1420	500-1000	115-1320	Viton®	4x6	-
ADLASM50C0	Lancia di aspirazione T-A (500/1000l -H1420) GL-VT 4x6 C/Sonda LIV.-C/CONN. <i>Suction nozzle T-A (500/1000l -H1420) GL-VT 4x6 C/probe LEV.-C/CONN</i>	1420	500-1000	115-1320	Viton®	4x6	HIRSHMANN
ADLASM50B0	Lancia di aspirazione T-A (500/1000l -H1420) GL-VT 4x6 C/Sonda LIV.-S/BNC <i>Suction nozzle T-A (500/1000l -H1420) GL-VT 4x6 C/probe LEV.-S/BNC</i>	1420	500-1000	115-1320	Viton®	4x6	BNC
ADLASM5001	Lancia di aspirazione T-A (500/1000l -H1420) GL-VT 4x6 C/Sonda LIV.-S/CONN. <i>Suction nozzle T-A (500/1000l -H1420) GL-VT 4x6 C/probe LEV.-S/CONN</i>	1420	500-1000	115-1320	Viton®	10x14	-
ADLASM50C1	Lancia di aspirazione T-A (500/1000l -H1420) GL-VT 4x6 C/Sonda LIV.-C/CONN. <i>Suction nozzle T-A (500/1000l -H1420) GL-VT 4x6 C/probe LEV.-C/CONN</i>	1420	500-1000	115-1320	Viton®	10x14	HIRSHMANN
ADLASM50B1	Lancia di aspirazione T-A (500/1000l -H1420) GL-VT 4x6 C/Sonda LIV.-C/BNC <i>Suction nozzle T-A (500/1000l -H1420) GL-VT 4x6 C/probe LEV.-C/BNC</i>	1420	500-1000	115-1320	Viton®	10x14	BNC



QR code

Vai direttamente all'approfondimento
Get more detailed information



DESCRIZIONE/DESCRIPTION

Gruppi dosaggio pre-assemblati, composti da serbatoio di prodotto chimico, pompa dosatrice, supporto, lancia di aspirazione e agitatore (automatico o manuale). Da specificare in fase di ordine.
Pre-assembled skid, composed by chemical tank, dosing pump, support, suction lance, mixer (automatic or manual). To be specified during order.

COSTRUISCI IL TUO KIT/CREATE YOUR KIT

The diagram illustrates the assembly of an A-DOS kit. At the center is a white cylindrical tank with a pump and support assembly on top. Arrows point from this central assembly to various component images and their respective page numbers:

- Supporto/Support**: A black curved support plate, page p.76.
- Vasca sicurezza/Uncovered tanks**: A white cylindrical safety tank, page p.75.
- Serbatoio/Tank**: Two white cylindrical chemical tanks, page p.75.
- Pompa+staffa ADBAS100/ Pump+bracket ADBAS100**: A black pump and bracket assembly, page p.12-49.
- Agitatore/Mixer**: A blue motorized mixer on a stand, page p.76-78.
- Lancia di aspirazione/suction nozzle**: A black suction lance with a handle, page p.79-80.

EXTRA LISTINO PER ASSEMBLAGGIO/ADDITIONAL LIST FOR ASSEMBLY

ADDOS _____



QR code

Vai direttamente all'approfondimento
Get more detailed information

LEGENDA
LEGEND



DESCRIZIONE

DESCRIPTION



PARTICOLARI TECNICI

TECHNICAL DETAILS



IMBALLO

PACK



NOTE

NOTES



CARATTERISTICHE TECNICHE

TECHNICAL FEATURES



NORMATIVE

STANDARDS



KIT DI INSTALLAZIONE

INSTALLATION KIT



ACCESSORI E RICAMBI

ACCESSORIES AND SPARE PARTS

05

A corredo della propria gamma di Pompe Dosatrici e Strumenti di Controllo AQUA offre una serie completa di Sonde e accessori per la Misurazione dei parametri tipici del trattamento acqua (pH, mV, Cloro, Conducibilità, Temperatura etc). Tutte le sonde della Gamma AQUA, sia prodotte internamente che di acquisto, hanno superato un processo di test e collaudo presso i laboratori di Ricerca e Sviluppo di AQUA INDUSTRIAL GROUP.

Together with its range of Dosing Pumps and Instruments AQUA offer a wide range of probes and electrodes suitable to measure the Water Treatment typical parameters (pH, mV, Free Chlorine, Conductivity, Temperature ecc). AQUA probes and electrodes, from both its own production or market purchase, have fully satisfied a complete testing process from AQUA INDUSTRIAL GROUP R&D Departments.



ADELTPH05



ADELTRX05

Codice Code	Descrizione Description	Modello Model	Cavo Cable's lenght mt
ADELTPH01	Elettrodi combinati pH/Rx con cavo intestato, corpo in plastica. Pressione massima 5 BAR. Temperatura 40°C. <i>Combination pH/Rx electrodes. With bonded cable. Epoxy body. Max pressure 5 BAR. Max temperature 40°C.</i>	A-pH 1	1
ADELTPH05		A-pH 5	5
ADELTPH10		A-pH 10	10
ADELTRX01		A-Rx 1	1
ADELTRX05		A-Rx 5	5
ADELTRX10		A-Rx 10	10
ADELTRX05G		A-Rx 5 Gold	5



ADELVPH



ADELVRX

Codice Code	Descrizione Description	Modello Model
ADELVPH	Elettrodi combinati pH/Rx con attacco a vite, corpo in vetro. Pressione massima 5 BAR. Temperatura 55°C.	A-VpH
ADELVRX	<i>Combination pH/Rx electrodes. Glass body. Max pressure 5 BAR. Max temperature 55°C.</i>	A-VRx



ADELPPH



ADELPRX

Codice Code	Descrizione Description	Modello Model
ADELPPH	Elettrodi combinati pH/Rx con attacco a vite, corpo in plastica. Pressione massima 5 BAR. Temperatura 40°.	A-PpH
ADELPRX	<i>Combination pH/Rx electrodes. Epoxy body. Max pressure 5 BAR. Max temperature 40°C.</i>	A-PRx



ADCV

Codice Code	Descrizione Description	Modello Model	Cavo Cable's lenght mt
ADCV01	Cavo coassiale completo di connettori BNC/SN6. <i>Coaxial cable for use with electrodes with a BNC/SN6.</i>	A-CV 1	1
ADCV02		A-CV 2,5	2,5
ADCV05		A-CV 5	5
ADCV10		A-CV 10	10
ADCV15		A-CV 15	15
ADCV20		A-CV 20	20



Codice Code	Descrizione Description	Modello Model	Valore Value
ADSPH4	Soluzione tampone. <i>Buffer solution.</i>	pH	4 pH
ADSPH7		pH	7 pH
ADSPH9		pH	9 pH
ADSRX		Rx	475 mV



A-CG



A-CG



A-CG



A-J

Codice Code	Modello Model	Uso Use	Range ppm
ADCG2	Sonda amperometrica di cloro libero pt-cu <i>Pt-cu amperometric probe for free chlorine</i>	Cloro <i>Inorganic chlorine</i>	0-10
ADCG5F	Sonda amperometrica di cloro libero pt-cu + flusso + elettrodo <i>Pt-cu amperometric probe for free chlorine + flow + probe</i>	Cloro <i>Inorganic chlorine</i>	0-10
ADCG6F	Sonda amperometrica di cloro libero pt-cu + flusso + 2 elettrodi <i>Pt-cu amperometric probe for free chlorine + flow + 2 probes</i>	Cloro <i>Inorganic chlorine</i>	0-10
ADSP4000620	Kit ricambio elettrodo pt-cu <i>Replacement kit for pt-cu electrode</i>	-	-
ADSP6500009	Kit ricambio sfere <i>Balls replacement kit</i>	-	-

Codice Code	Modello Model	Uso Use	Range ppm
ADELCLJ05	Sonda amperometrica di cloro libero <i>Amperometric probe for free chlorine reading</i>	Cloro inorganico <i>Inorganic chlorine</i>	0-5,00
ADELCLJ22	Sonda amperometrica di cloro libero a ridotta influenza di ph <i>Amperometric probe for free chlorine reading low ph influence</i>	Cloro organico <i>Organic chlorine</i>	0-2,00
ADELCLJ25	Sonda amperometrica di cloro libero a ridotta influenza di ph <i>Amperometric probe for free chlorine reading low ph influence</i>	Cloro organico <i>Organic chlorine</i>	0-5,00
ADELCLJ35	Sonda amperometrica di cloro totale 0-5ppm a ridotta influenza di ph <i>Amperometric probe for total chlorine reading low ph influence</i>	Cloro totale <i>Total chlorine</i>	0-5,00
ADELDCJ10	Sonda amperometrica di biossido di cloro <i>Amperometric probe for chlorine dioxide reading</i>	Biossido di cloro <i>Chlorine dioxide</i>	0-10,00
ADELOZJ10	Sonda amperometrica di ozono <i>Amperometric probe for ozone reading</i>	Ozono <i>Ozone</i>	0-10,00
ADELXJ02	Sonda amperometrica di perossido di idrogeno <i>Amperometric probe for hydrogen peroxide reading</i>	Perossido di idrogeno <i>Hydrogen peroxide</i>	0-200
ADELPAJ02	Sonda amperometrica di acido peracetico <i>Amperometric probe for per-acetic acid reading</i>	Acido peracetico <i>Per-acetic acid</i>	0-200
ADSP6020051	Cavo collegamento sonda A-J <i>A-J connection cable</i>	-	-
ADELCLJ255	Sonda amperometrica di cloro libero a ridotta influenza di ph <i>Amperometric probe for free chlorine reading low ph influence</i>	Cloro organico-Acqua salata <i>Organic chlorine-Salt water</i>	0-5,00



A-CD

Codice Code	Corpo Body	Elettrodi Electrodes	Cavo Wire MI	Termocompensato Thermocompensated	Sensibilità Sensitivity	Range nom. µS
ADPACDK1A	PVC	AISI	3	-	K1	0-20000
ADPACDK5A	PVC	AISI	3	-	K5	0-200 / 0-2000
ADPACDK1A	PVC	AISI	3	✓	K1	0-20000
ADPACDK5A	PVC	AISI	3	✓	K5	0-200 / 0-2000
ADTACDK1	PTFE	AISI	3	✓	K1	0-20000
ADTACDK5	PTFE	AISI	3	✓	K5	0-200 / 0-2000
ADTACDK1	PTFE	AISI	3	-	K1	0-20000
ADTACDK5	PTFE	AISI	3	-	K5	0-200 / 0-2000
ADTGCDK1	PTFE	GRAFITE	3	-	K1	0-20000



A-ST

Codice Code	Modello Model	Connessione Connection	Materiale Material	Range °C	Compatibilità Compatibility
ADSTS100	Sonda PT100 corpo PVC-elettrodo AISI <i>100 Probe body PVC-electrode AISI</i>	MG 1/2"	PVC-AISI	0-60	ADIN20S ARIOS AESTART
ADSTS100NC	Sonda PT100 corpo PVC <i>PT 100 probe body PVC</i>	DN 12	PVC	0-40	
ADSTP200	Sonda NTC corpo PVC-elettrodo AISI <i>NTC Probe Body PVC-electrode AISI pH</i>	MG 1/2"	PVC-AISI	0-60	AW96 A-MULTI
ADSTT100	Sonda NTC corpo PTFE-elettrodo AISI <i>PT100 Probe body PTFE-electrode AISI</i>	MG 1/2"	PTFE-AISI	0-100	
ADSP4000622	Adattatore M3/4-F1/2 <i>Oring for adaptor (ADSP4000622)</i>	MG 3/4"-FG 1/2"	PVC	-	-
ADSP5007205	O-ring per adattatore (ADSP4000622) <i>Oring for adaptor (ADSP4000622)</i>	-	Viton®	-	-



ADSP3600004



ADSP3600005



ADSP3600010



ADSP3600009



A803R050



ADPSM097



ADPSM01233



ADPSM0126

Codice Code	Descrizione Description	Modello Model	Connessioni Connections
ADSP3600004	Porta sonda SINGOLI componibili, fino ad un massimo di 5 moduli, corpo in PVC, tenute in VITON®, pressione massima 5 BAR, temperatura di lavoro 5-60 °C. <i>SINGLE modular probe holder, componible up to 5 module, PVC body, Viton® seals, max pressure 5 BAR, working temperature 5-60 °C.</i>	Modulo filtro - sensore flusso - prelievo - pred. temperatura <i>Module with filter - flow sensor - water check - temperature</i>	G 1/2"-10x14
ADSP3600005		Modulo porta elettrodo A-EL <i>Module for electrode A-EL</i>	-
ADSP3600010		Modulo porta elettrodo A-J <i>Module for electrode A-J</i>	-
ADSP3600009		Modulo porta elettrodo filettato PG 13,5 <i>Module for threaded electrode PG 13,5</i>	-
A803R050		Ricambio cartuccia filtrante 430 micron <i>430 micron replacement filter cartridge</i>	-

Codice Code	Descrizione Description	Modello Model	Connessioni Connections
ADPSM097	Porta sonda COMPLETI componibili, fino ad un massimo di 5 moduli, corpo in PVC, tenute in VITON®, pressione massima 5 BAR, temperatura di lavoro 5-60 °C. <i>COMPLETE modular probe holder, componible up to 5 module, PVC body, Viton® seals, max pressure 5 BAR, working temperature 5-60 °C.</i>	Portasonda modulare con filtro - 1x A-EL - Racc. GF 1/2" <i>Modular probe holder with filter - 1x A-EL - GF 1/2"</i>	G 1/2"-10x14
ADPSM01233		Portasonda modulare con filtro - Flusso - 2x A-EL <i>Modular probe holder with filter - Flow sensor - 2x A-EL</i>	G 1/2"-10x14
ADPSM0126		Portasonda modulare con filtro - Flusso - 1x A-J <i>Modular probe holder with filter - Flow sensor - 1x A-J</i>	G 1/2"-10x14



ADSP6100087

Codice Code	Descrizione Description
ADSP6100087	Kit collegamento tra 2 moduli celle modulari <i>Connection kit for 2 modules</i>
ADSP6100088	Kit connessione tubo 10x14 G 1/2" celle modulari <i>10X14 pipe connection kit G 1/2"</i>
ADSP6000254	Corredo tubi 10x14 4 ml. <i>10X14 tube kit 4 ml.</i>



ADSP6100088



ADSP6000254



ADPSTC

Codice Code	Descrizione Description	Diametro tubi Pipe diameter	Materiale Material	Connessioni Connections
ADPSTC	Portasonda a collare con iniezione 2 in 1 <i>Collar injection probe holder 2 in 1</i>	DN 50-63	PP-VL-VT	4x6



ADSP6000111

Codice Code	Descrizione Description	Diametro tubi Pipe diameter	Connessioni Connections
ADSP6000111	Collare a T filettato per tubo	DN 50	G 1/2"
ADSP6000113	<i>Threaded T collar for pipes</i>	DN 63	G 1/2"



ADSP6000113



ADPST1

Codice Code	Modello Model	Sonde Probes	Connessioni Connections
ADPST1	Porta sonda a filettato <i>Threaded probe holder</i>	pH-Rx-Ø12mm	G 1/2"



A-PSD

Codice Code	Modello Model	Connessioni Connections
ADPSD	Porta sonda a deflusso 4x6 compatibile con 2 sonde pH-Rx <i>Modular probe holder with 2 pH-Rx probes compatible</i>	G 3/8" - 4X6
ADPSD2	Porta sonda a deflusso 10x14 compatibile con 2 sonde pH-Rx <i>Modular probe holder with 2 pH-Rx probes compatible</i>	G 1/2" - 10X14



A-FV

Codice Code	Modello Model	Connessioni Connections
ADFV	Contenitore 5" con cartuccia RLA 80 micron. Testa PP nero, vaso trasparente SAN <i>5" water filter fitted with 80 micron net cartridge. Black PP head, transparent SAN sump</i>	G 3/8" - 4 x 6
ADFV3	Contenitore 5" con cartuccia RLA 80 micron. Testa PP nero, vaso trasparente SAN <i>5" water filter fitted with 80 micron net cartridge. Black PP head, transparent SAN sump</i>	G 1/2" - 10 x 14



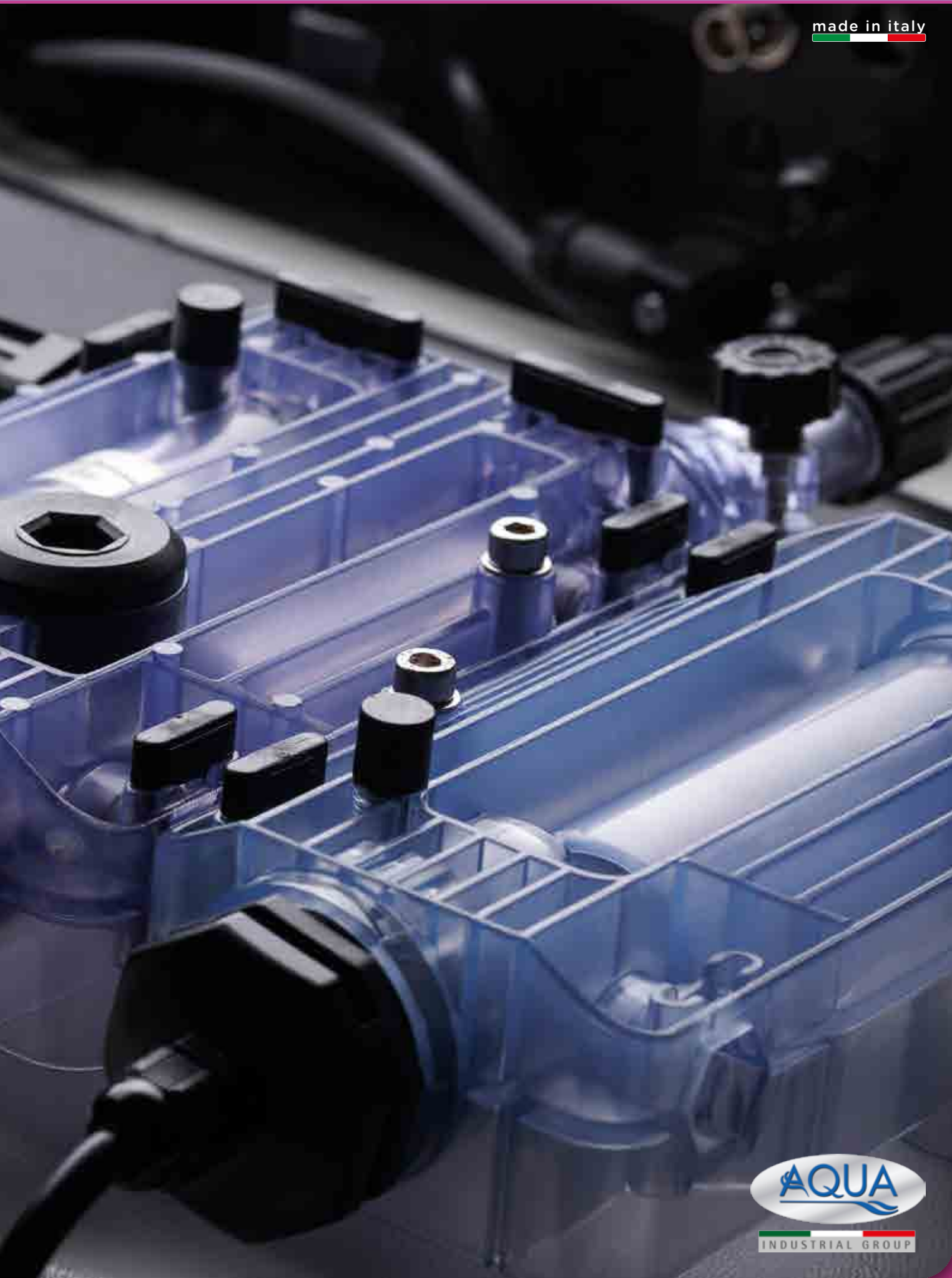
A-PSI

Codice Code	Modello Model	Lunghezza Connections
		mt
ADPSI05	Portasonda immersione per sonda pH-Rx <i>Immersion probe holder for pH-Rx probe</i>	0,5
ADPSI10	Portasonda immersione per sonda pH-Rx <i>Immersion probe holder for pH-Rx probe</i>	1
ADPSI15	Portasonda immersione per sonda pH-Rx <i>Immersion probe holder for pH-Rx probe</i>	1,5
ADPSI20	Portasonda immersione per sonda pH-Rx <i>Immersion probe holder for pH-Rx probe</i>	2
ADPSI30	Portasonda immersione per sonda pH-Rx <i>Immersion probe holder for pH-Rx probe</i>	3




ADFLA

Codice Code	Modello Model
ADFLA	Flangia per porta sonda immersione <i>Flange for immersion probe holder</i>





LEGENDA
LEGEND

	DESCRIZIONE DESCRIPTION		PARTICOLARI TECNICI TECHNICAL DETAILS		IMBALLO PACK		NOTE NOTES
	CARATTERISTICHE TECNICHE TECHNICAL FEATURES		NORMATIVE STANDARDS		KIT DI INSTALLAZIONE INSTALLATION KIT		ACCESSORI E RICAMBI ACCESSORIES AND SPARE PARTS

06

La garanzia di un vero produttore si dimostra nella disponibilità di ricambi e accessori. AQUA raccomanda l'utilizzo di Ricambi e Accessori originali per prolungare l'utilizzo dei Vostri Prodotti e garantire un funzionamento ottimale. A richiesta, il Customer Service guiderà il Cliente nella scelta dei ricambi ottimali.

Reliability of products comes together with the availability of Original Spare parts and accessories. AQUA recommends the use of Original Spare Parts and Accessories to extend the use of Your Products and to maintain the Best Performances. Upon Request, AQUA Customer Service will help Customers to look for the right spare parts.



ADSP602021

Codice Code	Modello Model
ADSP602021	Staffa di fissaggio a parete (HC100-150-151-897-997-899-999) <i>Wall mounting bracket (HC100-150-151-897-997-899-999)</i>



ADSTF200

Codice Code	Modello Model
ADSTF200	Staffa di fissaggio a parete pompa HC2 e HC101 <i>Vertical wall mounting bracket for HC2 series dosing pumps</i>



ADBAS100

Codice Code	Modello Model
ADBAS100	Staffa di fissaggio a basamento (HC100-150-151-897-997-899-999) <i>Foot mounting bracket (HC100-150-151-897-997-899-999)</i>



Codice Code	Modello Model	Misure Measure	Lunghezza Length
ADSP6000078	Tubo mandata in polietilene rigido <i>PE delivery tube</i>	4x6	2 mt
ADSP6000380	Tubo mandata in polietilene rigido <i>PE delivery tube</i>	6x8	1 mt (100 mt min.)
ADSP6000016	Tubo mandata in polietilene rigido <i>PE delivery tube</i>	10x14	1 mt (50 mt min.)



Codice Code	Modello Model	Misure Measure	Lunghezza Length
ADSP6000010	PVC crystal tubo di spurgo - PVC crystal tubo di aspirazione <i>PVC crystal bleed of tube - PVC crystal suction tube</i>	4x6	1 mt (100 mt min.)
ADSP6000546	PVC crystal tubo di spurgo - PVC crystal tubo di aspirazione <i>PVC crystal bleed of tube - PVC crystal suction tube</i>	4x6	2 mt
ADSP6000551	PVC crystal tubo di spurgo - PVC crystal tubo di aspirazione <i>PVC crystal bleed of tube - PVC crystal suction tube</i>	4x6	4 mt
ADSP6000440	PVC crystal tubo di spurgo - PVC crystal tubo di aspirazione <i>PVC crystal bleed of tube - PVC crystal suction tube</i>	10x14	1 mt (100 mt min.)



ADSP6000028

Codice Code	Modello Model	Connessioni Connections	Materiale Materials
ADSP6000028	PVDF Valvola di fondo (HC897-997-999-201) <i>PVDF foot valve (HC897-997-999-201)</i>	4x6	PVDF-PTFE-VT
ADSP6000029	PVDF Valvola di fondo (HC897-997-999-201) <i>PVDF foot valve (HC897-997-999-201)</i>	4x6	PVDF-PTFE-DT



Codice Code	Modello Model	Connessioni Connections	Materiale Materials
ADSP6200031	PVDF Valvola Iniezione M - 1/2" Gas (HC897-997-999-201) <i>PVDF injection valve M - 1/2" Gas (HC897-997-999-201)</i>	G1/2" - 4x6	PVDF-PTFE-VT
ADSP6200032	PVDF Valvola Iniezione M - 1/2" Gas (HC897-997-999-201) <i>PVDF injection valve M - 1/2" Gas (HC897-997-999-201)</i>	G1/2" - 4x6	PVDF-PTFE-DT
ADSP6200040	PVDF Valvola Iniezione M - 1/2" Gas (HC999 Mod. 3) <i>PVDF injection valve M - 1/2" Gas (HC999 Mod.3)</i>	G1/2" - 6x8	PVDF-PTFE-VT
ADSP6200039	PVDF Valvola Iniezione M - 1/2" Gas (HC999 Mod. 3) <i>PVDF injection valve M - 1/2" Gas (HC999 Mod.3)</i>	G1/2" - 6x8	PVDF-PTFE-DT



Codice Code	Modello Model	Connessioni Connections	Materiale Materials
ADSP6000001	PP Valvola di fondo (HC150-151-101-500) <i>PP foot valve (HC150-151-101-500)</i>	4x6	PP-GL-VT
ADSP6100001	PP Valvola di fondo (HC150-151-101) <i>PP foot valve (HC150-151-101)</i>	4x6	PP-GL-DT
ADSP6000774	PP Valvola di fondo (HC899-999) <i>PP foot valve (HC899-999)</i>	10x14	PVC-GL-VT
ADSP6000843	PP Valvola di fondo (HC899-999) <i>PP foot valve (HC899-999)</i>	10x14	PVC-GL-DT



ADCAN3

Codice Code	Modello Model
ADCAN3	Prolunga d'iniezione in PVC con doppio filetto 3/8"-1/2" GM-1/2" GF <i>Injection fitting extension quill. PVC double thread 3/8"-1/2" GM-1/2" GF</i>

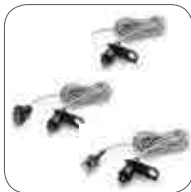


Codice Code	Modello Model	Conessioni Connections	Materiale Materials
ADSP6200007	PP Valvola Iniezione M - 1/2" Gas (HC150-151-101-500) PP injection valve M - 1/2" Gas (HC150-151-101-500)	4x6	PP-GL-VT
ADSP6200027	PP Valvola Iniezione M - 1/2" Gas (HC150-151-101-500) PP injection valve M - 1/2" Gas (HC150-151-101-500)	4x6	PP-GL-DT
ADSP6200018	PP Valvola Iniezione 1/2" (HC999 Mod. 3) PP injection valve 1/2" (HC999 Mod. 3)	6x8	PP-GL-VT
ADSP6200038	PP Valvola Iniezione 1/2" (HC999 Mod. 3) PP injection valve 1/2" (HC999 Mod. 3)	6x8	PP-GL-DT
ADSP6000051	PP Valvola Iniezione PVC (HC999 Mod. 4) PP injection valve PVC (HC999 Mod. 4)	10x14	PVC-GL-VT
ADSP6100051	PP Valvola Iniezione PVC (HC999 Mod. 4) PP injection valve PVC (HC999 Mod. 4)	10x14	PVC-GL-DT



ADSP6000041

Codice Code	Modello Model
ADSP6000041	Tasselli e viti 2xD6 Anchors and screws 2xD6



Codice Code	Modello Model	Conessioni Connections
ADSLG1	A-SL	-
ADSLG	A-SL	HIRSHMANN
ADSLG4	A-SL	BNC

Corpi pompa/Pump heads



Modelli pompe Pump models	Materiali Materials							
	PP-GL-VT	PP-GL-DT	PVDF-PTFE-VT	PVDF-PTFE-DT	PVC-GL-VT	PVC-GL-DT	S-A PVC-CE-VT	S-A PVC-CE-DT
HC150-151-101-500	ADSP9000100	ADSP9000101	ADSP900P000	ADSP900P001	N.D.	N.D.	ADSP900S000	ADSP900S00D
HC897-997	ADSP9000100	ADSP9000101	ADSP900P000	ADSP900P001	N.D.	N.D.	ADSP900S000	ADSP900S00D
HC100-200-201	ADSP60000S8A	ADSP61000S8A	ADSP60000S8P	ADSP6000092	N.D.	N.D.	ADSP6000136P	ADSP6000289
HC899-999 Mod.1-2	ADSP6000C16	ADSP6000C12	ADSP6000C09	ADSP6000C19	N.D.	N.D.	N.D.	N.D.
HC899-999 Mod.3	ADSP6000C17	ADSP6000C13	ADSP6000C10	ADSP6000C20	N.D.	N.D.	N.D.	N.D.
HC899-999 Mod.4	N.D.	N.D.	N.D.	N.D.	ADSP6000C11	ADSP6000C21	N.D.	N.D.

Modelli standard/Standard models

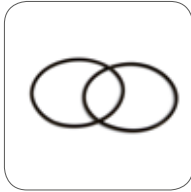
Diaframmi/Diaphragm



Modelli pompe Pump models	Modelli Models	
HC150-151-897-997-101-500	Mod. 0/5/8	ADSP9200003
HC150-151-897-997-101-500	Mod. 1/2/3/4	ADSP9200001
HC151-500	Mod. 6/7	ADSP9200004
HC100-200-201	Tutti/All	ADSP6000041A
HC899-999	Mod. 1/2	ADSP9200001
HC899-999	Mod. 3	ADSP6000891
HC899-999	Mod. 4	ADSP6000497

Modelli standard/Standard models

O-Ring/O-Ring



Modelli pompe Pump models	Modelli Models	Materiali Materials	
		VITON	DUTRAL
HC150-151-897-997-101-500	Tutti/All	ADSP5007200	ADSP5007209
HC100-200-201	Tutti/All	ADSP5007003	ADSP5007004
HC899-999	Mod. 1/2	ADSP5007200	ADSP5007209
HC899-999	Mod. 3	ADSP5007214	ADSP5007028
HC899-999	Mod. 4	ADSP5007044	ADSP5007130

Modelli standard/Standard models



Per valvola 3/8"
For 3/8" valve

Codice Code	Modello Model
ADSP6500048	KIT FISSAGGIO PP PER TUBO 4X6 A GRUPPO VALVOLA 3/8"/FIXING KIT PP PIPE 4X6 FOR VALVE 3/8"
ADSP6500013	KIT FISSAGGIO PVDF PER TUBO 4X6 A GRUPPO VALVOLA 3/8"/FIXING KIT PVDF PIPE 4X6 FOR VALVE 3/8"
ADSP6500049	KIT FISSAGGIO PP PER TUBO 6X8 A GRUPPO VALVOLA 3/8"/FIXING KIT PP PIPE 6X8 FOR VALVE 3/8"
ADSP6500050	KIT FISSAGGIO PP PER TUBO 6X9 A GRUPPO VALVOLA 3/8"/FIXING KIT PP PIPE 6X9 FOR VALVE 3/8"
ADSP6500064	KIT FISSAGGIO PP PER TUBO 6X10 A GRUPPO VALVOLA 3/8"/FIXING KIT PP PIPE 6X10 FOR VALVE 3/8"
ADSP6500059	KIT FISSAGGIO PP PER TUBO 4X6 A GRUPPO VALVOLA 1/2"/FIXING KIT PP PIPE 4X6 FOR VALVE 1/2"
ADSP6500060	KIT FISSAGGIO PVDF PER TUBO 4X6 A GRUPPO VALVOLA 1/2"/FIXING KIT PVDF PIPE 4X6 FOR VALVE 1/2"
ADSP6500067	KIT FISSAGGIO PP PER TUBO 6X8 A GRUPPO VALVOLA 1/2"/FIXING KIT PP PIPE 6X8 FOR VALVE 1/2"
ADSP6500068	KIT FISSAGGIO PP PER TUBO 6X9 A GRUPPO VALVOLA 1/2"/FIXING KIT PP PIPE 6X9 FOR VALVE 1/2"
ADSP6500063	KIT FISSAGGIO PP PER TUBO 6X10 A GRUPPO VALVOLA 1/2"/FIXING KIT PP PIPE 6X10 FOR VALVE 1/2"



Per valvola 1/2"
For 1/2" valve



LEGENDA
LEGEND



DESCRIZIONE

DESCRIPTION



PARTICOLARI TECNICI

TECHNICAL DETAILS



IMBALLO

PACK



NOTE

NOTES



CARATTERISTICHE TECNICHE

TECHNICAL FEATURES



NORMATIVE

STANDARDS



KIT DI INSTALLAZIONE

INSTALLATION KIT



ACCESSORI E RICAMBI

ACCESSORIES AND SPARE PARTS



Dopo anni di esperienza sul campo AQUA ha omologato una gamma completa di misuratori di portata con emettitori di impulsi integrati.

I Misuratori di Portata AQUA si abbinano perfettamente alle pompe dosatrici modello PI per il dosaggio dei prodotti chimici proporzionale alla portata rilevata.

Disponibili in vari modelli per misurare portate nominali dai 0.03 mc/h a 650 mc/h.

After many years of experience in Water Treatment market, AQUA has introduced a wide range of Meters for Water Flow with in-built pulse emitters.

AQUA Water Meters perfectly combine with PI Pumps to dose the chemicals proportionally to the measured flow rate.

Available in various sizes AQUA Water Meters are suitable to detect nominal flow rates from 0.03mc/h to 650mc/h.

A-CON



DESCRIZIONE/DESCRIPTION

Contatori lancia impulsi filettati.
Threaded Water Meters with pulse output.



QR code

Vai direttamente all'approfondimento
Get more detailed information

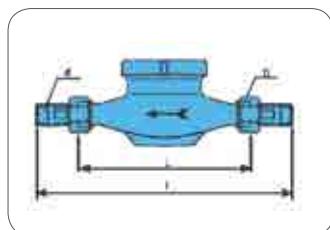


CARATTERISTICHE TECNICHE/TECHNICAL FEATURES

Calibro - Size - DN Gauge - Size - DN	mm	13	20	25	30	40	50
Portata massima Qmax (CEE) Qmax max. flow rate (CEE)	m ³ /h	3	5	7	10	20	30
Portata nominale QN (CEE) QN Nominal flow rate (CEE)	m ³ /h	1.5	2.5	3.5	5	10	15
Portata Minima Qmin (CEE) Minimum Flow Qmin (CEE)	l/h	30	50	70	100	200	450
Massima temperatura dell'acqua Minimum Working Temperature	°C	40	40	40	40	40	40
Massima pressione di lavoro Max Working Pressure	BAR	16	16	16	16	16	16
Emettitore impulsi Pulse emitter	4 imp/lt (k=0.25)						



DIMENSIONI/DIMENSIONS



Codice Code	Modello Model	Connessioni Connections	D	DN	Qn	PN	L	I
		Ø mm	mm	mm	m ³		mm	mm
ADCONRC00	A-CON/C 1/2"	1/2"	3/4"	13	1.5	16	110	190
ADCONRC01	A-CON/C 3/4"	3/4"	1"	20	2.5	16	130	230
ADCONRC02	A-CON/C 1"	1"	1" 1/4	25	3.5	16	260	360
ADCONRC03	A-CON/C 1 1/4"	1" 1/4	1" 1/2	30	5	16	260	380
ADCONRC04	A-CON/C 1 1/2"	1" 1/2	2"	40	10	16	300	440
ADCONRC05	A-CON/C 2"	2"	2" 1/2	50	15	16	300	460

Codice Code	Modello Model	Connettore Connector	Ingresso-Uscita In-Out	Impulsi Pulses	Portata nom. Flow-rate nom.
					m ³ /h
ADCONRC00	Connettore filettato Threaded water meter	HIRSMANN	G 1/2"	4 IMP/lt	1,5
ADCONRC000B	Connettore filettato Threaded water meter	BNC	G 1/2"	4 IMP/lt	1,5
ADCONRC01	Connettore filettato Threaded water meter	HIRSMANN	G 3/4"	4 IMP/lt	2,5
ADCONRC01B	Connettore filettato Threaded water meter	BNC	G 3/4"	4 IMP/lt	2,5
ADCONRC02	Connettore filettato Threaded water meter	HIRSMANN	G 1"	4 IMP/lt	3,5
ADCONRC020B	Connettore filettato Threaded water meter	BNC	G 1"	4 IMP/lt	3,5
ADCONRC03	Connettore filettato Threaded water meter	HIRSMANN	G 1" 1/4	4 IMP/lt	5
ADCONRC030B	Connettore filettato Threaded water meter	BNC	G 1" 1/4	4 IMP/lt	5
ADCONRC04	Connettore filettato Threaded water meter	HIRSMANN	G 1" 1/2	4 IMP/lt	10
ADCONRC040B	Connettore filettato Threaded water meter	BNC	G 1" 1/2	4 IMP/lt	10
ADCONRC05	Connettore filettato Threaded water meter	HIRSMANN	G 2"	4 IMP/lt	15
ADCONRC050B	Connettore filettato Threaded water meter	BNC	G 2"	4 IMP/lt	15

A-F-CON

made in italy



DESCRIZIONE/DESCRIPTION

Contatori lancia impulsi flangiati.
Flanged pulse emitter meter.



QR code

Vai direttamente all'approfondimento
Get more detailed information

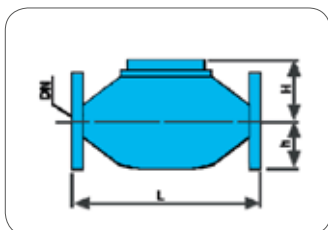


CARATTERISTICHE TECNICHE/TECHNICAL FEATURES

Calibro - Size - DN Gauge - Size - DN	mm	50	65	80	100	125	150	200
Portata massima Qmax (CEE) Qmax max. flow rate (CEE)	m ³ /h	50	80	200	250	250	450	650
Portata nominale QN (CEE) QN Nominal flow rate (CEE)	m ³ /h	30	50	80	120	120	300	500
Portata Minima Qmin (CEE) Minimun Flow Qmin (CEE)	m ³ /h	0,35	0,40	1	1,2	1,2	2,5	4
Massima temperatura dell'acqua Max Working Temperature	°C	40	40	40	40	40	40	40
Massima pressione di lavoro Max Working Pressure	BAR	16	16	16	16	16	16	16
Volumi disponibili per impulso Volumes for pulse available	Impulsi/lt Pulse/lt	1/100	1/100	1/100	1/100	1/100	1/1000	1/1000
Modelli disponibili (k=litri per impulso) Avaible models (k=liter per pulse)	Flange	2"	2"1/2	3"	4"	5"	6"	8"
	STD.	1 Imp/100l (k=100) 1 Pul/100l (k=100)					1 Imp/1000l (k=1000) 1 Pul/1000l (k=1000)	



DIMENSIONI/DIMENSIONS



Codice Code	Modello Model	Flange	DN	Qn	PN	L	h	H
		mm	mm	m ³		mm	mm	mm
ADCONFC05	A-CON/C 2	2	50	15	16	200	75	125
ADCONFC06	A-CON/C 2 1/2	2"1/2	65	25	16	200	83	126
ADCONFC07	A-CON/C 3	3	80	40	16	225	95	172
ADCONFC08	A-CON/C 4	4	100	60	16	250	105	172
ADCONFC09	A-CON/C 5	5	125	60	16	250	120	172
ADCONFC10	A-CON/C 6	6	150	150	16	300	135	172
ADCONFC11	A-CON/C 8	8	200	250	16	350	160	201

Codice Code	Modello Model	Connettore Connector	Ingresso-Uscita In-Out	Impulsi Pulses	Portata nom. Flow-rate nom.
					m ³ /h
ADCONFC05	Connettore flangiato Threaded water meter	HIRSMANN	Flange 2"	1 IMP/lt 100 lt	30
ADCONFC050B	Connettore flangiato Threaded water meter	BNC	Flange 2"	1 IMP/lt 100 lt	30
ADCONFC06	Connettore flangiato Threaded water meter	HIRSMANN	Flange 2" 1/2	1 IMP/lt 100 lt	50
ADCONFC060B	Connettore flangiato Threaded water meter	BNC	Flange 2" 1/2	1 IMP/lt 100 lt	50
ADCONFC07	Connettore flangiato Threaded water meter	HIRSMANN	Flange 3"	1 IMP/lt 100 lt	80
ADCONFC070B	Connettore flangiato Threaded water meter	BNC	Flange 3"	1 IMP/lt 100 lt	80
ADCONFC08	Connettore flangiato Threaded water meter	HIRSMANN	Flange 4"	1 IMP/lt 100 lt	120
ADCONFC080B	Connettore flangiato Threaded water meter	BNC	Flange 4"	1 IMP/lt 100 lt	120
ADCONFC09	Connettore flangiato Threaded water meter	HIRSMANN	Flange 5"	1 IMP/lt 100 lt	120
ADCONFC090B	Connettore flangiato Threaded water meter	BNC	Flange 5"	1 IMP/lt 100 lt	120
ADCONFC10	Connettore flangiato Threaded water meter	HIRSMANN	Flange 6"	1 IMP/lt 100 lt	300
ADCONFC100B	Connettore flangiato Threaded water meter	BNC	Flange 6"	1 IMP/lt 100 lt	300
ADCONFC11	Connettore flangiato Threaded water meter	HIRSMANN	Flange 8"	1 IMP/lt 100 lt	500
ADCONFC110B	Connettore flangiato Threaded water meter	BNC	Flange 8"	1 IMP/lt 100 lt	500