

دیگ و پکیج چگالشی زمینی سری 4



دیگ و پکیج چگالشی زمینی سری 4

دوستدار محیط زیست



● ۱۸ ماه ضمانت

● خدمات با یک پیام

● **مجهز به مشعل Premix**

● اولین تولید کننده پکیج و دیگ چگالشی از ظرفیت ۷۰ تا ۳۲۰ کیلووات

● **مصرف سوخت کم باراندمان حرارتی ۱۰۷٪**

● پر قدرت ترین پکیج چگالشی در ایران

● منطبق با فناوری روز دنیا

● قابلیت نصب آبخاری تا ۳۰ دستگاه (۹۶۰۰ کیلو وات در یک موتورخانه) به صورت هوشمند که با توجه به نیاز مصرف وارد مدار میگردد.

● **مبدل حرارتی از جنس فولاد زنگ نزن (Stainless steel)**

● **مقاوم در برابر اسید های ناشی از گازهای ترش**

● کوچک ، بدون صدا ، حجم آبخیری بالا و وزن کم

● نصب سریع و آسان

● مجهز به صفحه کنترل و حسگر های ایمنی دما و جریان آب

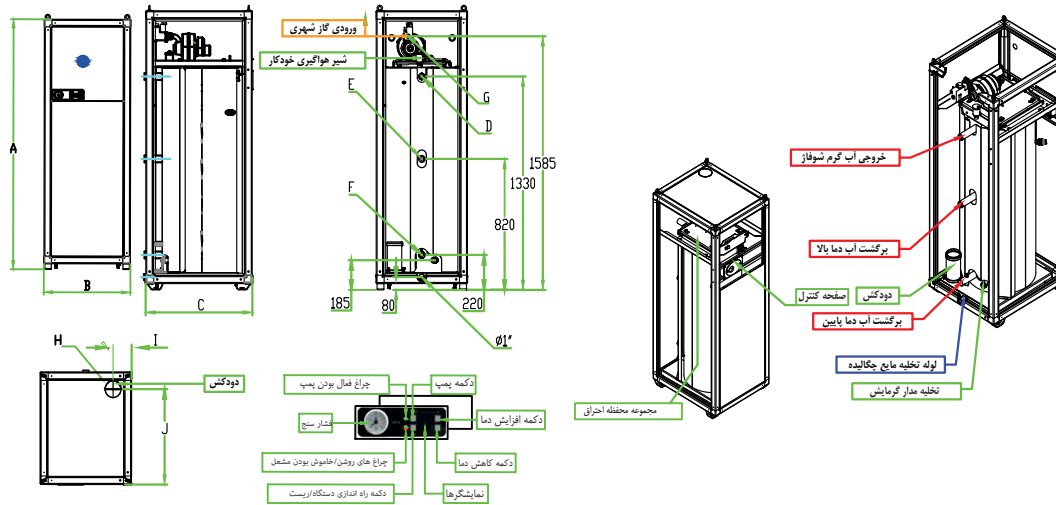
● **ماژول یا تنظیم تدریجی شعله خودکار متناسب با مصرف انرژی**

● مجهز به سامانه ضدگیر پمپ، ضد انجماد آب و عیب یاب الکترونیکی

● مجهز به سامانه کنترل پیشرفته هوشمند دیجیتال

● قابلیت اتصال به سامانه مدیریت ساختمان OBMS و شبکه





اندازه های محل نصب بر اساس سری ساخت

واحد	ارتفاع (mm)	عرض (mm)	عمق (mm)	اندازه لوله های رفت و برگشت شوفاژ (in)			اندازه لوله گاز (in)	قطر دودکش (mm)	اندازه مرکز دودکش از نمای جانبی و پشت دستگاه (mm)	
نوع	A	B	C	D	E	F	G	H	I	J
407	1745	605	705	1 $\frac{1}{4}$ "	1 $\frac{1}{4}$ "	1 $\frac{1}{4}$ "	3 $\frac{3}{4}$ "	Ø80	120	600
412	1745	695	810	1 $\frac{1}{4}$ "	1 $\frac{1}{4}$ "	1 $\frac{1}{4}$ "	3 $\frac{3}{4}$ "	Ø100	120	695
422	1775	825	955	2"	2"	2"	1"	Ø160	160	825
432	1800	945	1100	DN65 PN10	DN65 PN10	DN65 PN10	1"	Ø200	160	950

ابعاد به میلی متر می باشد

دکمه و پنل چکانشی سری 4

مشخصات	توان گرمایشی (50/30)°C			راندمان حرارتی %		راندمان حرارتی % (براجونی ۳۰٪)	فشار کاری	میزان مصرف گاز طبیعی	حداکثر دمای دودکش °C		حجم آبگیری	وزن دستگاه بدون آب
	واحد	(Kw)	(Kcal/hr)	(Btu/hr)	Max(50/30)°C	Max(80/60)°C	Max(50/30)°C	Bar	m³/hr	(50/30)°C	(80/60)°C	(Lit)
407	70	60,000	240,000	102	98.3	107	0.8-6	7	42	67	160	212
412	125	108,000	432,000	102	98.3	107	0.8-6	12	42	67	265	280
422	220	190,000	760,000	102	98.5	107	0.8-6	22	45	67	380	410
432	320	275,000	1,100,000	102	98.5	107	0.8-6	32	45	67	530	540

توضیحات

منطبق با فناوری روز دنیا و جایگزین مناسب موتورخانه های رایج پر حجم ، پرسد، پرهزینه با مصرف سوخت بالا بوده و جهت گرمایش و تامین آب گرم ساختمانهای مسکونی یا محیط های عمومی (بیمارستان ها، استخرها ، بانک ها ، مدارس ، هتل ها و ...) از ظرفیت 70 تا 320 کیلووات (قابل افزایش تا 9600 کیلووات در یک موتورخانه) مناسب می باشد. باتوجه به بازده حرارتی 107 % دارای مصرف سوخت بسیار کم بوده و دوستانار محیط زیست می باشد. استفاده از مبدل حرارتی از جنس فولاد زنگ نزن (استنلس استیل) ضمن افزایش طول عمر و استحکام مکانیکی ، مقاوم در برابر اسید های ناشی از گاز های ترش (عمده گاز مصرفی درکشور) بوده وامکان استفاده از این دستگاه ها را تا فشار کاری 10 بار فراهم می سازد.

محفظه احتراق

دیگ و پکیج چکالشی سری 4 با توجه به مجهز بودن به مشعل پیش مخلوط تشعش (پریمیکس) موجب توزیع کامل و یکنواخت بار گرمای حاصل از احتراق درون محفظه شده و از مبدل حرارتی و مجموعه میکسر در برابر بار حرارتی محافظت می کند. محفظه احتراق فضای بسیار کمی را به صورت عمودی اشغال می کند، به طوری که طول کل مبدل حرارتی را می توان مورد بهره برداری قرارداد و مزایای بسیاری را در برابر چکالش مایع و توزیع یکنواخت حرارت در دیگ موجب می گردد.

مبدل حرارتی

مبدل حرارتی و لوله های دیگ چکالشی سری 4 از جنس فولاد ضد زنگ(استنلس استیل) بوده و سطح مقطع خاص این لوله ها باعث شده تا سطح انتقال حرارت را افزایش دهد. این مبدل همچنین دارای ظرفیت بالایی از حجم مخزن جهت آبگیری بوده و با کمترین میزان اتلافات حرارتی طراحی و ساخته شده است.