



◀ بدنه



بدنه کلیه فن کویل های شرکت تهویه از مرغوب ترین ورق گالوانیزه ساخته شده است که با دقت و حساسیت بالا از سوی واحد کنترل کیفی، بازرسی و کنترل می شوند. به تناسب نوع و مدل فن کویل از ضخامت های مختلف در ساخت بدنه از این ورق ها استفاده می شود. جهت جلوگیری از هدر رفتن حرارت، برودت و همچنین کاهش سطح صدای دستگاه، جداره داخلی با استفاده از عایق های پشت چسب دار الاستومری پوشش داده می شود.

◀ فیلتر

در اغلب فن کویل های تولیدی شرکت تهویه، مطابق با استانداردهای روز دنیا و همگام با معتبرترین شرکت های خارجی از فیلتر های پلاستیکی با جنس پلی پروپیلن (PP) استفاده می شود که نسبت به فیلترهای آلومینیومی راندمان بالاتر و افت فشار پایین تری دارند. این فیلترها قابلیت جذب گرد و غبار بالایی دارند و به دفعات قابل شستشو هستند و آب و مواد شوینده هیچ گونه تأثیر مخربی بر آنها ندارند. در این فیلتر ها پدیده اکسید شدن و پوسیدگی وجود ندارد و طول عمر بسیار بالایی دارند.



◀ الکتروموتور

الکتروموتورهای استفاده شده در فن کویل های شرکت تهویه، از نوع تک شفت و دو شفت با کلاس حرارتی B و IP20 می باشند. در کلیه فن کویل ها سه سرعت استاندارد کند، متوسط و تند به مشتری عرضه می گردد. همچنین کلیه موتورها مجهز به محافظ حرارتی می باشند که در صورت گرم شدن بیش از حد دستگاه خاموش شده و پس از خنک شدن، دوباره روشن می شوند. برای کاهش لرزش دستگاه در زیر پایه کلیه الکتروموتورها از لرزه گیر لاستیکی استفاده شده است.



موتور AC دو شفت



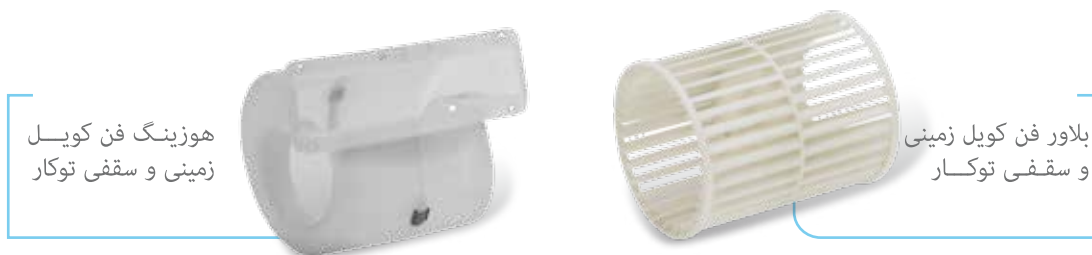
موتور AC تک شفت



موتور AC کاستی

◀ فن (بلاور)

فن های استفاده شده در فن کویل های شرکت تهویه ، از مدل سانترفیوژ فوروارد و بکوارد می باشند که فلزی یا از مواد ABS ساخته شده و به صورت استاتیکی و دینامیکی بالانس گردیده اند. فن کویل های زمینی و سقفی توکار ، مجهز به فن های سانترفیوژ فوروارد و هوزینگ خاصی هستند که این هوزینگ مختص شرکت تهویه بوده و از ویژگی های اصلی آن ، افزایش سطح هوای خروجی و در نتیجه پوشش دهی سطح بیشتری از کویل دستگاه می باشد. اما در صورت سفارش مشتری از فن های فلزی استفاده می گردد.



هوزینگ فن کویل
زمینی و سقفی توکار

بلاور فن کویل زمینی
و سقفی توکار

در فن کویل های کاستی از فن های سانترفیوژ بکوارد با پره هایی استفاده می شود که در قسمت اتصال به شفت موتور نیز دارای لرزه گیر لاستیکی هستند . مجموع این عوامل موجب شده است که عملکردی با کمترین سطح صدای ممکن را داشته باشیم .



بلاور فن کویل کاستی
سایز کوچک

بلاور فن کویل
کاستی سایز بزرگ

◀ مجموعه کویل

مجموعه کویل ، از فن های آلومینیوم ، لوله مسی ۳/۸ اینچ ، کلکتور برنجی و ورق گالوانیزه تشکیل شده است . فن های استفاده شده در این کویل ها ، از نوع موج دار بوده که ظرفیت بالاتری دارند . اغلب این کویل ها به صورت ۳ ردیفه و ۱۰ لوله در ارتفاع و بیشترین تراکم ممکن ساخته می شوند که در اغلب شرکت های مشابه معمولاً بصورت ۸ لوله در ارتفاع و تراکم پایین تر تولید می شود . تمامی کویل های فن کویل شرکت تهویه ، پس از ساخت با محلول مخصوص چربی زدایی و با آب گرم شستشو داده می شوند ؛ و نیز با فشار ۱۹۰psi تست نشتی می گردند. کلکتورهای استفاده شده در این کویل ها از جنس برنج و اغلب سایز ۳/۴ اینچ هستند . از ویژگی های اصلی این کلکتورها شکل خاص آن هاست که بر روی بدنه دستگاه پیچ می شوند و در هنگام نصب دستگاه و بستن اتصالات ، نیاز به استفاده از دو عدد آچار وجود ندارد و تنها با یک عدد آچار می توان اتصال مورد نظر را به آن محکم کرد.



◀ مجموعه سیستم کنترلی فن کویل های کاستنی

شرکت تهویه بر روی کویل های تولیدی سیستم کنترلی نصب می کند که قابلیت های این سیستم کنترلی به شرح زیر است :

- قابلیت کنترل سیستم های ۲ لوله و ۴ لوله
- قابلیت کنترل هم زمان دو عدد شیر برقی یکی برای کویل گرمایشی و دیگری برای کویل سرمایشی
- دارای چهار حالت کارکرد : اتوماتیک ، سرمایش ، گرمایش و فن
- قابلیت اتصال چهار عدد دمپر متحرک
- قابلیت اتصال به سیستم BMS با اتصال RS485 با پروتکل MODBUS
- قابلیت کنترل ۱۰۲۴ دستگاه فن کویل در اتصالات شبکه ای با استفاده از یک کامپیوتر
- دارای سیستم شماره گذاری با کلید روتاری جهت بهره برداری در اتصالات شبکه ای
- مجهز به تایمر روشن و خاموش ۲۴ ساعته با امکان تنظیم ساعت و دقیقه
- دارای سیستم ریکاوری در زمان قطع و وصل ناگهانی برق
- دارای سیستم هوشمند اعلام خرابی با استفاده از چراغ های LED و صدای بوق
- دارای سنسور دمای آب کویل
- دارای سنسور دمای هوای اتاق و کنترل دما به وسیله آن
- ریموت کنترل ساخته شده از مواد عاری از عناصر سرطان زا و مضر با برچسب ROHS
- کنترل دقیق پمپ تخلیه با استفاده از سنسور نشانگر سطح آب
- امکان استفاده از ترموستات اتاقی دیتا به صورت آپشن در صورت سفارش مشتری
- ترموستات اتاقی دیتا زیبا با عملکرد لمسی (در صورت سفارش)
- برد الکترونیکی ساخته شده با استفاده از دستگاه های CNC تولید قطعات الکترونیک
- برد الکترونیکی ساخته شده از قطعات مرغوب با کیفیت بالا
- دارای فیوز امنیتی که در صورت وجود نوسانات برق مانع از آسیب دیدن سیستم کنترلی می شود



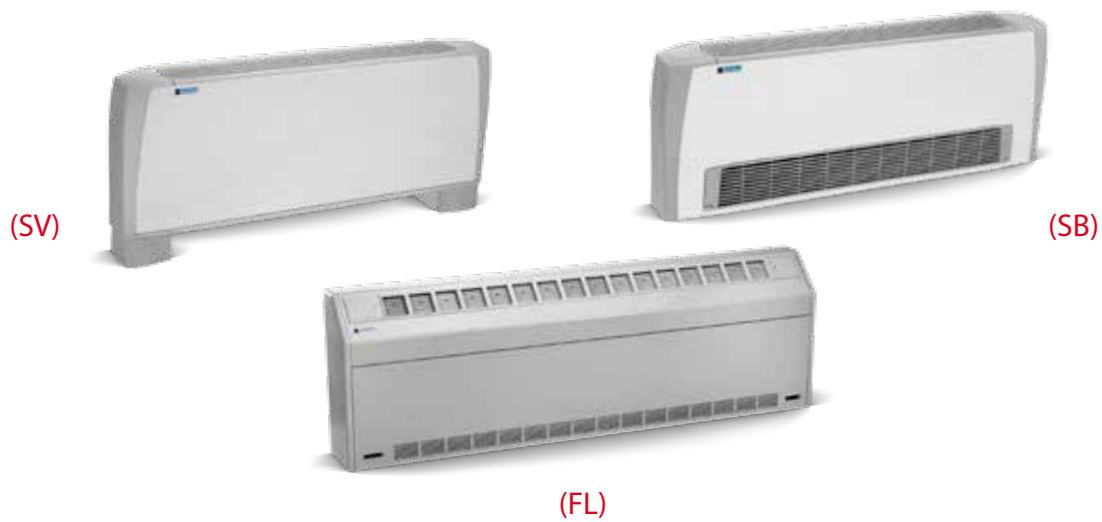
مجموعه پمپ فن کویل های کاستنی

فن کویل های کاستنی شرکت تهویه مجهز به پمپ درین هستند که تا ارتفاع ۶۵ سانتی متر قابلیت تخلیه آب کندانس را دارند . همچنین این پمپ مجهز به شیر یک طرفه است که مانع از برگشت آب تخلیه شده به داخل دستگاه می شود . منطق کنترلی این پمپ ها به گونه ای برنامه ریزی شده است که به هیچ عنوان احتمال ریزش آب از داخل دستگاه به بیرون وجود ندارد . همچنین شلنگ هایی که هدایت آب کندانس در داخل دستگاه را برعهده دارند از جنس EPDM بوده که در برابر تغییرات دمایی کویل دستگاه بسیار مقاوم می باشد.



Floor Mounted Fan coil

فن کویل زمینی

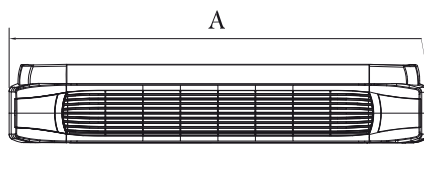
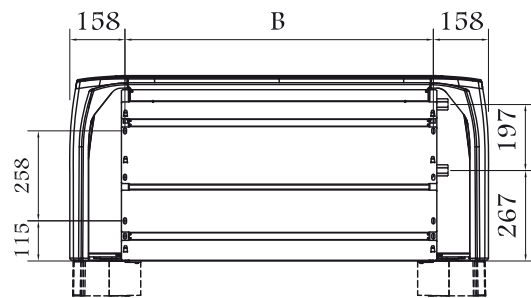
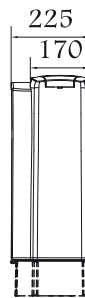
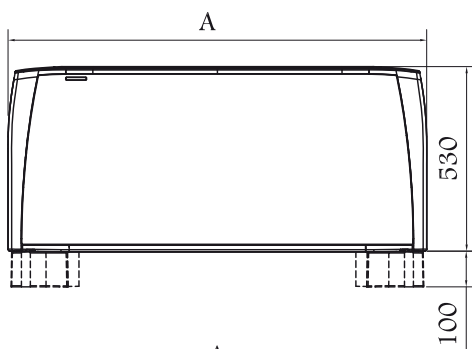


◀ قابلیت های فن کویل کریوه پایه دار (SV)

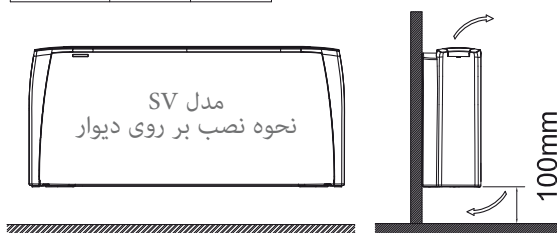
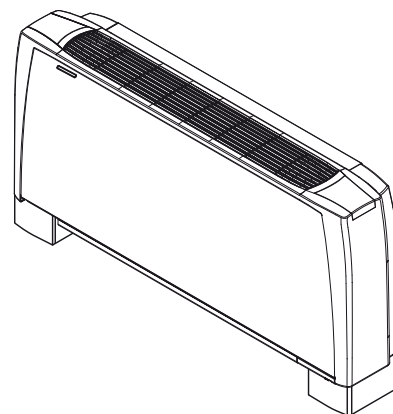
- قابلیت تولید در ظرفیت های (200)340 ، (300) 510 ، (400) 680 ، (600) 1020 ، (800) 1360 m³/hr (cfm)
- طراحی بسیار زیبا
- امکان نصب بر روی زمین، دیوار و سقف
- دارای ابعاد بسیار مناسب و اشغال کمترین فضا
- امکان ساخت به صورت ۴ لوله ای (در صورت سفارش مشتری)
- دارای فیلتر با قابلیت شستشو و تعویض بسیار آسان
- مکش هوا از زیر
- سطح صدای بسیار پایین
- دریچه ی خروجی از جنس ABS با مقاومت بالا و بسیار زیبا
- بدنه داخلی از ورق گالوانیزه مرغوب
- بدنه خارجی از ورق گالوانیزه با پوشش رنگ کوره ای مقاوم
- عایق کاری تشت تقطیر و قسمت های داخلی بدنه با عایق الاستومری به ضخامت ۴ میلی متر
- مجهز به محافظ حرارتی جهت حفاظت موتور در برابر بارهای اضافی و دمای بیش از حد سیم پیچ
- دارای موتور تک فاز با سه سرعت استاندارد



فن کویل زمینی کریوه پایه دار



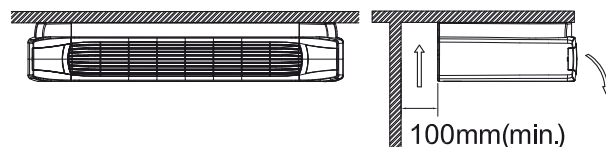
Model	A(mm)	B(mm)
SV 200	770	454
SV 300	985	669
SV 400	1200	884
SV 600	1200	884
SV 800	1410	1099



مدل SV

نحوه نصب بر روی سقف

نکته: مدل SV میتواند بصورت افقی با رعایت فاصله ۱۰۰ میلی متر بین دیوار و دریچه مکش هوا نصب گردد.



مشخصات فنی فن کویل زمینی کریوه پایه دار (SV)							
SV 800	SV 600	SV 400	SV 300	SV 200	مدل		
1360 (800)	1020 (600)	680 (400)	510 (300)	340 (200)	m ³ /hr (CFM)	H M L	حجم هوادهی
1050 (617)	846 (498)	527 (310)	362 (213)	205 (120)			
755 (444)	612 (360)	332 (195)	241 (142)	163 (96)			
8.43	6.66	4.31	3.84	1.62	kW	H M L	کل
7.12	5.89	3.59	2.93	1.09			
5.62	4.66	2.4	1.97	0.91			
4.9	4.79	3.17	2.69	1.34	kW	H M L	مخصوص
4.08	4.2	2.6	2.02	0.89			
3.16	3.26	1.75	1.39	0.74			
23.9	18.9	12.1	10.9	4.7	L/min	دبی آب (سرمایش)	
29.00	34.68	11.66	12.56	3.59	k Pa	افت فشار آب (سرمایش)	
7.61	6.83	4.57	3.86	1.96	kW	H M L	ظرفیت گرمایش
6.24	5.96	3.76	2.91	1.35			
4.77	4.64	2.58	2.05	1.13			
11.1	9.96	6.6	5.6	2.8	L/min	دبی آب (گرمایش)	
6.279	8.97	3.588	3.588	1.495	k Pa	افت فشار آب (گرمایش)	
فن فروراد سانتریفوز					نوع		
					تعداد		
2	2	2	1	1			
220/1/50					V/Ph/Hz	تندیه برق	
114	93	77	73	69	W	پارامترهای الکتریکی	
0.51	0.42	0.34	0.32	0.3	A	توان ورودی جریان	
48	47.3	46	47.1	47	dB(A)	شدت صدا (High)	
42.8	44	42.1	39.4	44	dB(A)	شدت صدا (Medium)	
34.8	38.8	36.9	32.2	38.2	dB(A)	شدت صدا (Low)	
29.6	25.4	23.9	21.7	16.6	kg	وزن خالص	
3/4	3/4	3/4	3/4	3/4	in	قطر لوله های رابط (اینچ)	
3/4	3/4	3/4	3/4	3/4	out		

گرمایش

دمای هوای ورودی : ۲۰ درجه سانتیگراد
دمای آب ورودی : ۵۰ درجه سانتیگراد

سرمایش

دمای هوای ورودی : ۲۷ درجه سانتیگراد خشک (db) _ ۱۹ درجه سانتیگراد مرطوب (wb)
دمای آب : ۷ درجه سانتیگراد ورودی (E.W.T) _ ۱۲ درجه سانتیگراد خروجی (L.W.T)
شدت صدا در فاصله ۱ متری اندازه گیری شده است .

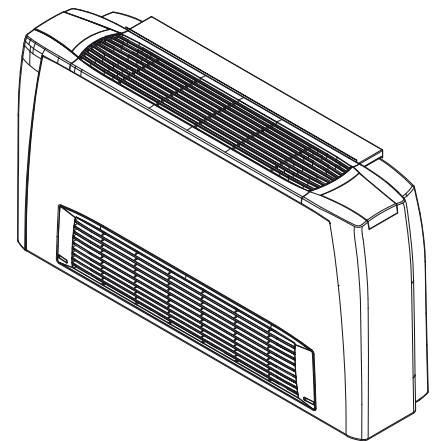
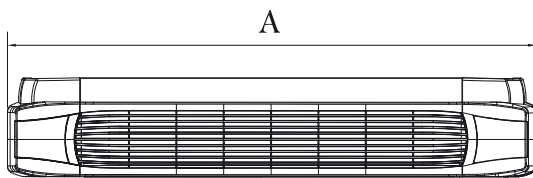
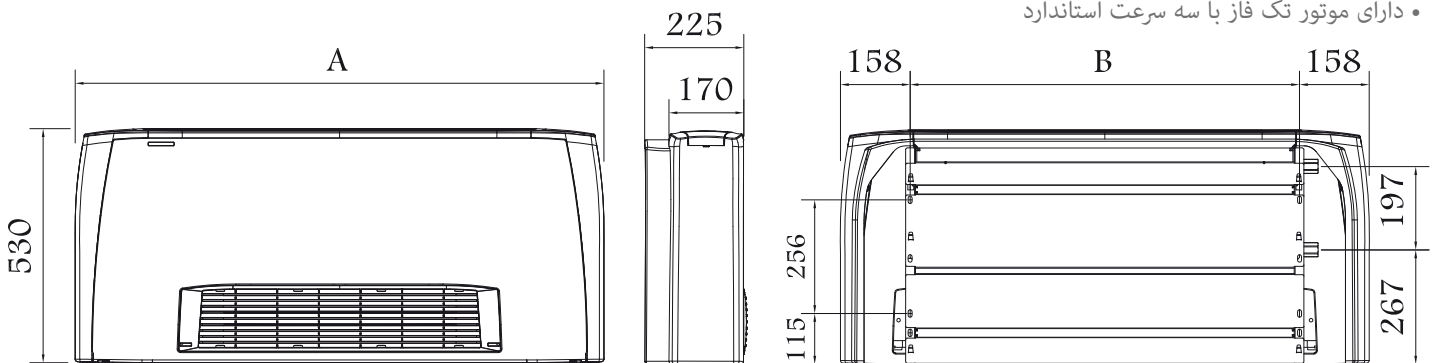
◀ قابلیت های فن کویل کریوه بدون پایه (SB)

• قابلیت تولید در ظرفیت های 340(200) ، 510(300) ، 680(400) ، 1020(600) ، 1360(800) (m³/hr) (cfm)



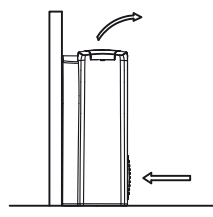
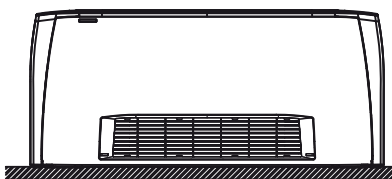
فن کویل زمینی کریوه بدون پایه

- طراحی بسیار زیبا
- امکان نصب بر روی زمین، دیوار و سقف
- دارای ابعاد بسیار مناسب و اشغال کمترین فضا
- امکان ساخت به صورت ۴ لوله ای (در صورت سفارش مشتری)
- دارای فیلتر با قابلیت شستشو و تعویض بسیار آسان
- مکش هوا از روبرو
- سطح صدای بسیار پایین
- دریچه ی ورودی و خروجی از جنس ABS با مقاومت بالا و بسیار زیبا
- بدنه داخلی از ورق گالوانیزه مرغوب
- بدنه خارجی از ورق گالوانیزه با پوشش رنگ کوره ای مقاوم
- عایق کاری تشت تقطیر و قسمت های داخلی بدنه با عایق الاستومری ضخامت ۴ میلی متر
- مجهز به محافظ حرارتی جهت حفاظت موتور در برابر بارهای اضافی و دمای بیش از حد سیم پیچ
- دارای موتور تک فاز با سه سرعت استاندارد

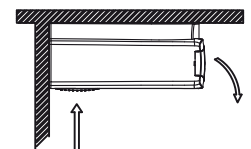


Model	A(mm)	B(mm)
SB 200	770	454
SB 300	985	669
SB 400	1200	884
SB 600	1200	884
SB 800	1410	1099

مدل SB نحوه نصب بر روی دیوار



مدل SB نحوه نصب بر روی سقف



مشخصات فنی فن کویل زمینی کریوه بدون پایه (SB)						
SB800	SB600	SB400	SB300	SB200	مدل	
1360 (800)	1020 (600)	680 (400)	510 (300)	340 (200)	حجم هوادهی	
1050 (617)	846 (498)	527 (310)	362 (213)	205 (120)		m ³ /hr (CFM)
755 (444)	612 (360)	332 (195)	241 (142)	163 (96)		L
8.43	6.66	4.31	3.84	1.62	کل	
7.12	5.89	3.59	2.93	1.09		kW
5.62	4.66	2.4	1.97	0.91		M
4.9	4.79	3.17	2.69	1.34	محمسوس	
4.08	4.2	2.6	2.02	0.89		kW
3.16	3.26	1.75	1.39	0.74		L
23.9	18.9	12.1	10.9	4.7	Lmin	
29.00	34.68	11.66	12.56	3.59	k Pa	
7.61	6.83	4.57	3.86	1.96	ظرفیت گرمایش	
6.24	5.96	3.76	2.91	1.35		kW
4.77	4.64	2.58	2.05	1.13		L
11.1	9.96	6.6	5.6	2.8	Lmin	
6.279	8.97	3.588	3.588	1.495	k Pa	
فن فوروارد سانتریفوز					نوع	
2	2	2	1	1	تعداد	
220/1/50					V/Ph/Hz	
114	93	77	73	69	W	
0.51	0.42	0.34	0.32	0.3	A	
48	47.3	46	47.1	47	dB(A)	
42.8	44	42.1	39.4	44	dB(A)	
34.8	38.8	36.9	32.2	38.2	dB(A)	
29.6	25.4	23.9	21.7	16.6	kg	
3/4	3/4	3/4	3/4	3/4	in	
3/4	3/4	3/4	3/4	3/4	out	

گرمایش

دمای هوای ورودی : ۲۰ درجه سانتیگراد
دمای آب ورودی : ۵۰ درجه سانتیگراد

سرمایش

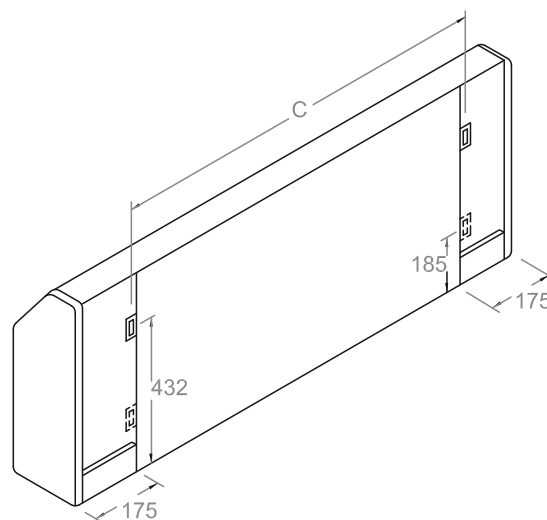
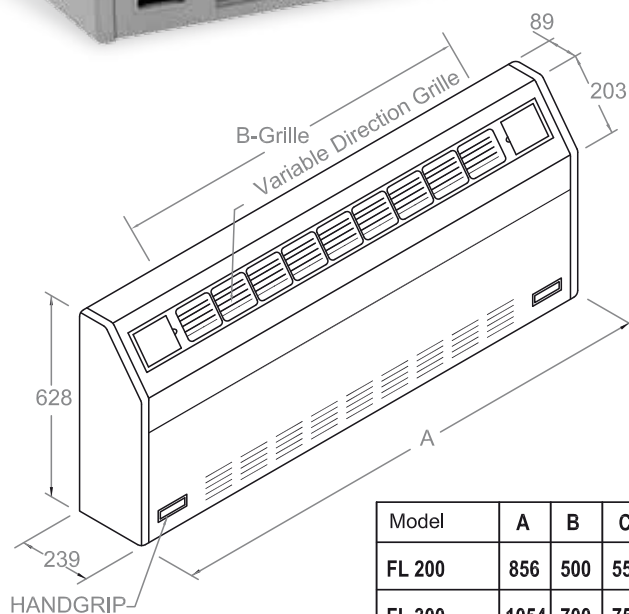
دمای هوای ورودی : ۲۷ درجه سانتیگراد خشک (db) _ ۱۹ درجه سانتیگراد مرطوب (wb)
دمای آب : ۷ درجه سانتیگراد ورودی (E.W.T) _ ۱۲ درجه سانتیگراد خروجی (L.W.T)
شدت صدا در فاصله ۱ متری اندازه گیری شده است .

◀ قابلیت های فن کویل زمینی (FL)

- قابلیت تولید در ظرفیت های 340(200) ، 510 (300) ، 680 (400) ، 1020 (600) ، 1360 (800) ، 1700(1000) ، 2040 (1200) m³/hr (cfm)
- قابلیت استفاده از کویل های گرمایشی الکتریکی (در صورت سفارش مشتری)
- استفاده از ورق های گالوانیزه در بدنه و تشت تقطیر
- استفاده از عایق در زیر تشت تقطیر جهت جلوگیری از تعریق تشت
- دارای شیر هواگیری با کاربری آسان
- دسترسی آسان به مجموعه فن و الکترو موتور جهت سرویس های دوره ای
- مجهز به محافظ حرارتی جهت حفاظت موتور در برابر بارهای اضافی و دمای بیش از حد سیم پیچ
- دارای موتور با سه سرعت استاندارد
- دارای فیلتر قابل شستشو با قابلیت نصب و تعویض آسان
- دارای کویل با لوله ۵/۸ اینچ



فن کویل زمینی FL



Model	A	B	C
FL 200	856	500	557
FL 300	1054	700	757
FL 400	1255	900	957
FL 600	1554	1200	1257
FL 800			
FL 1000	1956	1600	1657
FL 1200			

مشخصات فنی فن کویل زمینی							(FL)		
FL 1200	FL 1000	FL 800	FL 600	FL 400	FL 300	FL 200	مدل		
2040 (1200)	1700 (1000)	1360 (800)	1020 (600)	680 (400)	510 (300)	340 (200)	m3/hr (CFM)	H	حجم هوادهی
1734 (1020)	1445 (850)	1156 (680)	867 (510)	578 (340)	434 (255)	289 (170)		M	
1428 (840)	1190 (700)	952 (560)	714 (420)	476 (280)	357 (210)	238 (140)		L	
10.90	10.14	7.44	5.49	3.97	3.01	2.10	kW	H	کل
10.14	9.43	6.92	5.11	3.69	2.80	1.95		M	
9.27	8.62	6.32	4.67	3.37	2.56	1.79		L	
7.89	6.83	5.13	3.77	2.66	2.02	1.39	kW	H	ظرفیت سرمایش محسوس
7.34	6.35	4.77	3.51	2.47	1.88	1.29		M	
6.71	5.81	4.36	3.20	2.26	1.72	1.18		L	
31.2	29.1	21.3	15.7	11.4	8.6	6	L/min	دبی آب (سرمایش)	
104	104	44.8	28.39	15.24	7.47	4.18	k Pa	افت فشار آب (سرمایش)	
19.76	19.76	19.76	14.30	10.03	7.30	5.20	kW	ظرفیت گرمایش	
18.38	18.38	18.38	13.30	9.33	6.79	4.84			
16.80	16.80	16.80	12.16	8.53	6.21	4.42			
28.32	28.32	28.32	20.49	14.37	10.46	7.45	L/min	دبی آب (گرمایش)	
30	30	30	28.39	15.24	7.47	4.18	k Pa	افت فشار آب (گرمایش)	
فن ساتریفوز فوروارد							نوع		فن
							تعداد		
4	4	4	2	2	1	1			
220/1/50							V/Ph/Hz	تغذیه برق	
214	210	198	117	101	71	42	W	توان ورودی	
1.1	0.94	0.86	0.35	0.46	0.31	0.19	A	جریان	
55	55	54	51	51.5	49.2	47	dB(A)		شدت صدا (High)
52	52	50.3	44	48	42.8	44.8	dB(A)		شدت صدا (Medium)
47	47	45.7	36	40.3	32.4	37.6	dB(A)		شدت صدا (Low)
62.5	60.2	56.3	41.7	35.5	30	25.6	kg	وزن خالص	
1/2	1/2	1/2	1/2	1/2	1/2	1/2	in	قطر لوله های رابط (اینچ)	
1/2	1/2	1/2	1/2	1/2	1/2	1/2	out		

گرمایش

دمای هوای ورودی : ۲۱ درجه سانتیگراد
دمای آب ورودی : ۶۶ درجه سانتیگراد

سرمایش

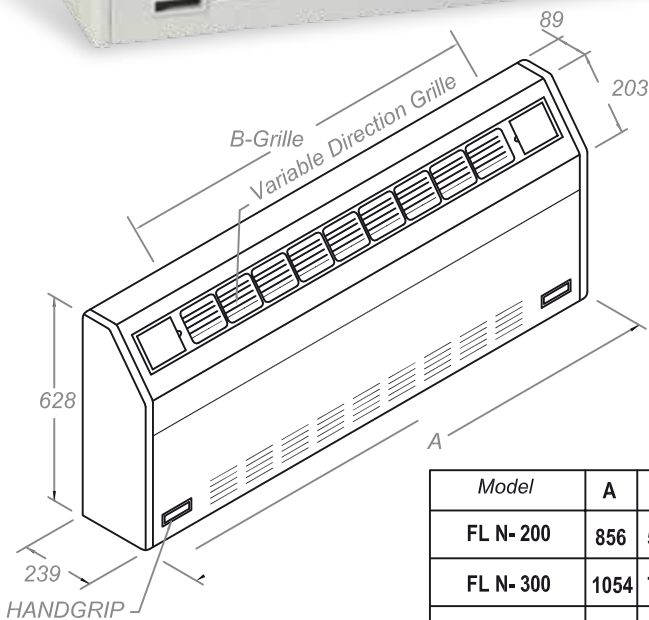
دمای هوای ورودی : ۲۷ درجه سانتیگراد خشک (db) _ ۱۹ درجه سانتیگراد مرطوب (wb)
دمای آب : ۷ درجه سانتیگراد ورودی (E.W.T) _ ۱۲ درجه سانتیگراد خروجی (L.W.T)
شدت صدا در فاصله ۱ متری اندازه گیری شده است.

◀ قابلیت های فن کویل زمینی FL N

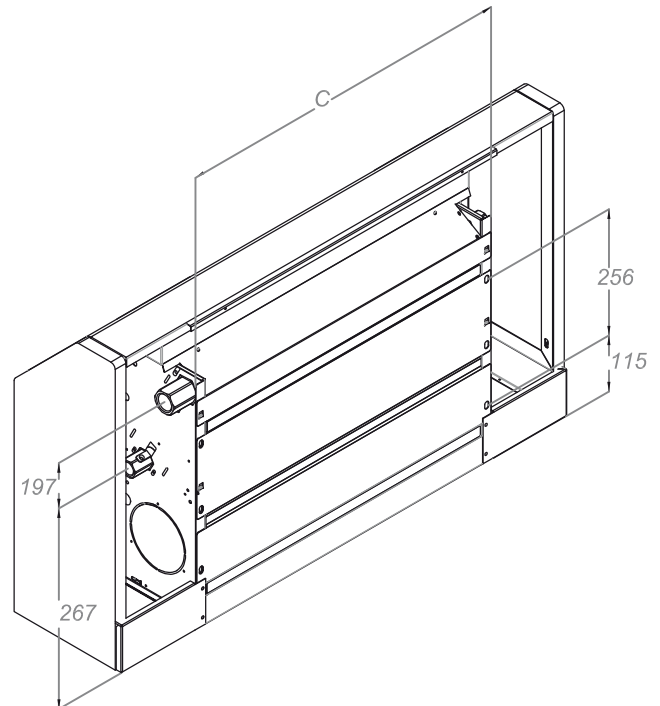
- قابلیت تولید در ظرفیت های ۳۴۰ (۲۰۰) ، ۵۱۰ (۳۰۰) ، ۶۸۰ (۴۰۰) ، ۱۰۲۰ (۶۰۰) ، ۱۳۶۰ (۸۰۰) ، ۱۷۰۰ (۱۰۰۰) ، ۲۰۴۰ (۱۲۰۰) ، (cfm) m3/hr
- امکان تولید به صورت ۴ لوله ای (کویل سرمایی و گرمایی مجزا)
- استفاده از عایق در زیر تشت تقطیر جهت جلوگیری از تعریق تشت
- دارای شیر هواگیری با کاربری آسان
- دسترسی آسان به مجموعه فن و الکتروموتور جهت سرویس های دوره ای و تعمیرات
- مجهز به محافظ حرارتی جهت حفاظت موتور در برابر بارهای اضافی و دمای بیش از حد سیم پیچ
- دارای سه سرعت استاندارد با سطح صدای پایین
- دارای فیلتر قابل شستشو با قابلیت نصب و تعویض بسیار آسان و دوام بالا
- دارای ظرفیت سرمایشی بالا با کویل سه ردیفه
- دارای تشت تقطیر بیرونی
- قابلیت استفاده از کویل الکتریکی (در صورت سفارش مشتری)



فن کویل زمینی
FL N



Model	A	B	C
FL N- 200	856	500	477
FL N- 300	1054	700	692
FL N- 400	1255	900	907
FL N- 600	1255	900	907
FL N- 800	1554	1200	1122
FL N- 1000	1956	1600	1653
FL N- 1200			



مشخصات فنی فن کویل زمینی							FL N			
FL N 1200	FL N 1000	FL N 800	FL N 600	FL N 400	FL N 300	FL N 200	مدل			
2040 (1200)	1700 (1000)	1360 (800)	1020 (600)	680 (400)	510 (300)	340 (200)	m ³ /hr (CFM)	H	حجم هوادهی	
1585 (932)	1340 (788)	1050 (617)	846 (498)	527 (310)	362 (213)	205 (120)		M		
1210 (712)	1040 (612)	755 (444)	612 (360)	332 (195)	241 (142)	163 (96)		L		
13	11.49	8.43	6.66	4.31	3.84	1.62	kW	H	ظرفیت سرمایش	
10.96	9.71	7.12	5.89	3.59	2.93	1.09		M		
9	8.05	5.62	4.66	2.4	1.97	0.91		L		
7.5	6.59	4.9	4.79	3.17	2.69	1.34	kW	H	ظرفیت گرمایش	
6.26	5.51	4.08	4.2	2.6	2.02	0.89		M		
5.08	4.49	3.16	3.26	1.75	1.39	0.74		L		
36.9	32.2	23.9	18.9	12.1	10.9	4.7	L/min	دبی آب (سرمایش)		
31.10	24.22	29.00	34.68	11.66	12.56	3.59	k Pa	افت فشار آب (سرمایش)		
11.59	10.07	7.61	6.83	4.57	3.86	1.96	kW	H	ظرفیت گرمایش	
9.53	8.33	6.24	5.96	3.76	2.91	1.35		M		
7.66	6.74	4.77	4.64	2.58	2.05	1.13		L		
16.9	14.6	11.1	9.96	6.6	5.6	2.8	L/min	دبی آب (گرمایش)		
6.279	4.784	6.279	8.97	3.588	3.588	1.495	k Pa	افت فشار آب (گرمایش)		
فن فرورود سانتریفیوژ							نوع		فن	
4	4	2	2	2	1	1	تعداد			
220/1/50							V/Ph/Hz	تندیه برق		
228	228	114	93	77	73	69	W	پارامترهای الکتریکی		
1.1	0.97	0.51	0.42	0.34	0.32	0.3	A	توان ورودی		
49	49	48	47.3	46	47.1	47	dB(A)	جرایم		
46.5	46	42.8	44	42.1	39.4	44	dB(A)	شدت صدا (High)		
38.6	38	34.8	38.8	36.9	32.2	38.2	dB(A)	شدت صدا (Medium)		
61	60	45.5	39.5	38	32.5	25.5	kg	شدت صدا (Low)		
3/4	3/4	3/4	3/4	3/4	3/4	3/4	in	وزن خالص		
3/4	3/4	3/4	3/4	3/4	3/4	3/4	out	قطر لوله های رابط (بج)		

گرمایش

دمای هوای ورودی : ۲۰ درجه سانتیگراد
دمای آب ورودی : ۵۰ درجه سانتیگراد

سرمایش

دمای هوای ورودی : ۲۷ درجه سانتیگراد خشک (db) _ ۱۹ درجه سانتیگراد مرطوب (wb)
دمای آب : ۷ درجه سانتیگراد ورودی (E.W.T) _ ۱۲ درجه سانتیگراد خروجی (L.W.T)
شدت صدا در فاصله ۱ متری اندازه گیری شده است .