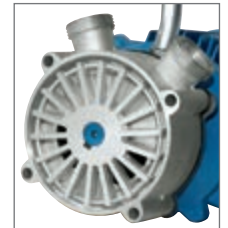


APPLICAZIONI

Elettropompe in acciaio adatte per il travaso di acqua, vino, olio, aceto e succhi di frutta. Per il corretto funzionamento dell'elettropompa usare liquidi non aggressivi, senza la presenza di sabbia o altre impurità solide. Il sistema autoadescante a rasamento consente un adescamento fino a 8 metri di profondità. Sul motore elettrico è applicato un invertitore che permette la doppia rotazione. Il sistema bisenso che viene azionato tramite l'invertitore favorisce l'operazione di travaso permettendo di usare la bocca di aspirazione come mandata e viceversa.

APPLICATION

Stainless steel electropumps find their application in the transfer of water, wine, vinegar and juice. For the correct functioning of the pump, use clean water, or non-aggressive liquids only, without sand or other solid impurities. The special selfpriming system allows priming up to 8 meters depth. The electric motor is fitted with a reverser which allows the pump to rotate in two directions. The bidirectional rotation obtained through the reverser makes transfer operations easier since the suction side can be used for delivery and the delivery side for suction.



LIMITI D'IMPIEGO

- Temperatura liquido fino a 35°C (per un uso domestico secondo EN 60335-2-41)
- Temperatura max. liquido: 60°C (per altri impieghi)
- Temperatura ambiente fino a 40°C
- Altezza d'aspirazione manometrica fino a 8 mt.
- Servizio continuo

OPERATING CONDITIONS

- Liquid temperature up to 35°C (for home use according to EN 60335-2-41)
- Temperature max. liquid: 60°C (for other uses)
- Ambient temperature up to 40°C
- Total suction lift up to 8 mt.
- Continuous duty

MOTORE

- Monofase 230V-50Hz
- Motore elettrico ad induzione a 2 poli (n = 2850 min⁻¹)
- Isolamento Classe F
- Protezione IP 44

MOTOR

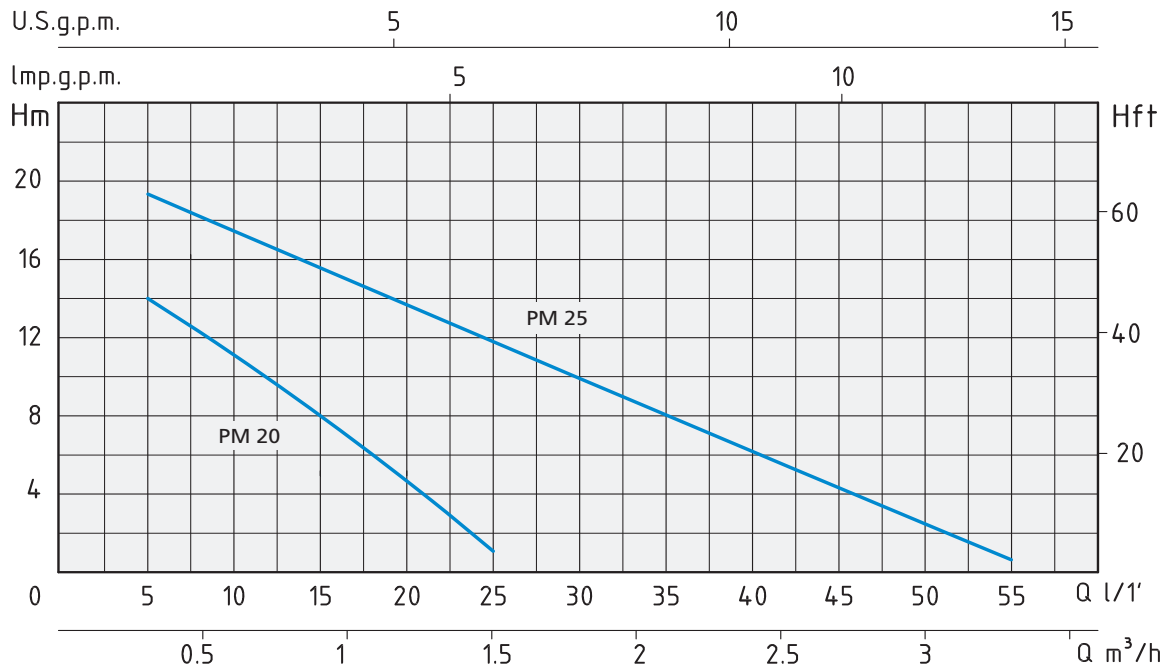
- Single-phase 230V-50Hz
- Two-Pole induction motor (n = 2850 min⁻¹)
- Insulation Class F
- Protection IP 44

MATERIALI

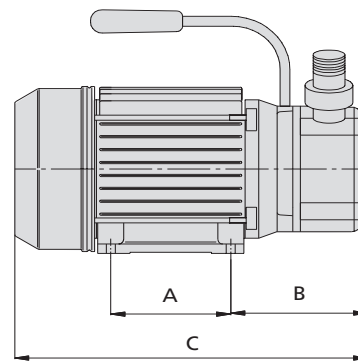
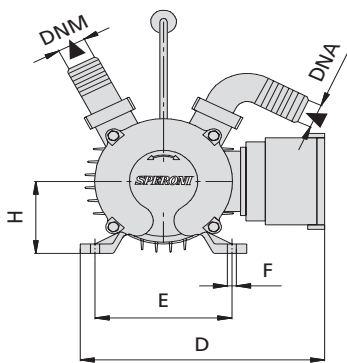
- Corpo pompa: Acciaio Inox AISI 304
- Coperchio corpo pompa: Acciaio Inox AISI 304
- Supporto motore: Ghisa
- Girante: Ottone
- Raccordi: Ottone
- Albero motore: Acciaio Inox AISI 304
- Doppio anello di tenuta

MATERIALS

- Pump body: Stainless steel AISI 304
- Pump body cover: Stainless steel AISI 304
- Motor support: Cast Iron
- Impeller: Brass
- Connectors: Brass
- Shaft with rotor: Stainless steel AISI 304
- Double oil seal



| TIPO TYPE | POTENZA NOMINALE NOMINAL POWER | | POTENZA ASSORBITA INPUT POWER | AMPERE | Q = PORTATA - CAPACITY | | | | | | | | | | |
|--------------------------|---|---|--|--------------------------|------------------------|--------------------------|------|-----|-----|-----|-----|-----|-----|-----|-----|
| | P2 | | | | P1 | Monofase Single-phase | m³/h | 0,3 | 0,6 | 0,9 | 1,2 | 1,5 | 1,8 | 2,1 | 2,4 |
| Monofase Single-phase | HP | kW | kW | Monofase Single-phase | lt/1' | | 5 | 10 | 15 | 20 | 25 | 30 | 35 | 40 | 50 |
| | | Prevalenza manometrica totale in m.C.A. - Total head in meters w.c. | | | | | | | | | | | | | |
| PM 20 | 0,5 | 0,37 | 0,5 | 2,3 | H | 14 | 10 | 8 | 4 | 1 | | | | | |
| PM 25 | 1 | 0,75 | 1,1 | 4,8 | (m) | 19 | 17 | 15 | 13 | 11 | 10 | 8 | 6 | 4 | 1 |



| TIPO TYPE | DIMENSIONI mm - DIMENSIONS mm | | | | | | | | | DIMENSIONI DIMENSIONS mm | | | PESO WEIGHT Kg |
|--------------------------|-------------------------------|-----|-----|-----|-----|----|----|------|------|--------------------------------|-----|-----|----------------------|
| | A | B | C | D | E | F | H | DNA | DNM | P | L | H | |
| Monofase Single-phase | | | | | | | | | | | | | |
| PM 20 | 80 | 115 | 265 | 215 | 100 | 12 | 63 | ∅ 20 | ∅ 20 | 221 | 332 | 167 | 6,5 |
| PM 25 | 90 | 125 | 295 | 225 | 112 | 13 | 71 | ∅ 25 | ∅ 25 | 221 | 332 | 167 | 11,5 |