

## مثال عملی جهت انتخاب پمپ گریز از مرکز فشار قوی

### نیازمندی:

پس از محاسبات هیدرولیکی می‌خواهیم پمپ گریز از مرکز فشار قوی را انتخاب کنیم که آبدهی و ارتفاع آن به ترتیب 33 مترمکعب بر ساعت و 112 متر باشد.

### ۱ - انتخاب پمپ فشار قوی:

ابتدا جهت تعیین نوع پمپ به «منحنی همپوشانی پمپ‌های فشار قوی» مراجعه می‌کنیم با مشخصات ذکر شده دو انتخاب خواهیم داشت:

الف - پمپ WKL 65/11 ، دور بر دقیقه 1450

ب - پمپ WKL 50/4 ، دور بر دقیقه 2900

با توجه به اینکه استهلاک پمپ در دورهای بالا بیشتر است چنانچه کارکرد پمپ مداوم باشد، بهتر است مورد الف را انتخاب کنیم و در صورتیکه کارکرد پمپ متناوب باشد، بهتر است مورد ب را انتخاب کنیم.

با فرض اینکه کارکرد پمپ متناوب است مورد «ب» را انتخاب می‌کنیم. سپس به منحنی مشخصات هیدرولیکی پمپ WKL 50 در دور بر دقیقه 2900 مراجعه می‌کنیم.

### ۲ - تعیین قطر پروانه و تعداد طبقات پمپ:

منحنی مشخصات هیدرولیکی فقط برای یک طبقه بوده و با تراش پروانه‌های مختلف می‌باشد. بنابراین ارتفاع 112 متر می‌بایست ضریب صحیحی از ارتفاعی باشد که برای یکی از تراش پروانه‌ها در آبدهی مورد نظر حاصل می‌شود. این ضریب نشانگر تعداد طبقات پمپ می‌باشد.

در این مثال ارتفاع پمپ در آبدهی 33 مترمکعب برای تراش پروانه‌های مختلف عبارتست از:

- 33.2 متر برای پروانه بدون تراش Ø165x9

- 30.5 متر برای تراش پروانه Ø160

- 28 متر برای تراش پروانه Ø155

- 25.5 متر برای تراش پروانه Ø150

$$\frac{\text{ارتفاع کل}}{\text{ارتفاع یک طبقه}} = \text{تعداد طبقات}$$

$$\frac{112}{33.2} = 3.3$$

$$\frac{112}{30.5} = 3.6$$

$$\frac{112}{28} = 4$$

$$\frac{112}{25.5} = 4.3$$

عدد صحیح مربوط به ارتفاع 28 متر است که از تراش پروانه Ø155 در آبدهی 33 مترمکعب بر ساعت حاصل می‌شود. بنابراین پمپ مناسب WKL 50 ، دور بر دقیقه 2900 ، چهار طبقه با تراش پروانه Ø155 می‌باشد، یعنی:

**WKL 50/4a (Ø155), 2900 rpm**

(حرف a نشانگر این است که پروانه پمپ تراش داده شده است.)

### ۳ - راندمان پمپ:

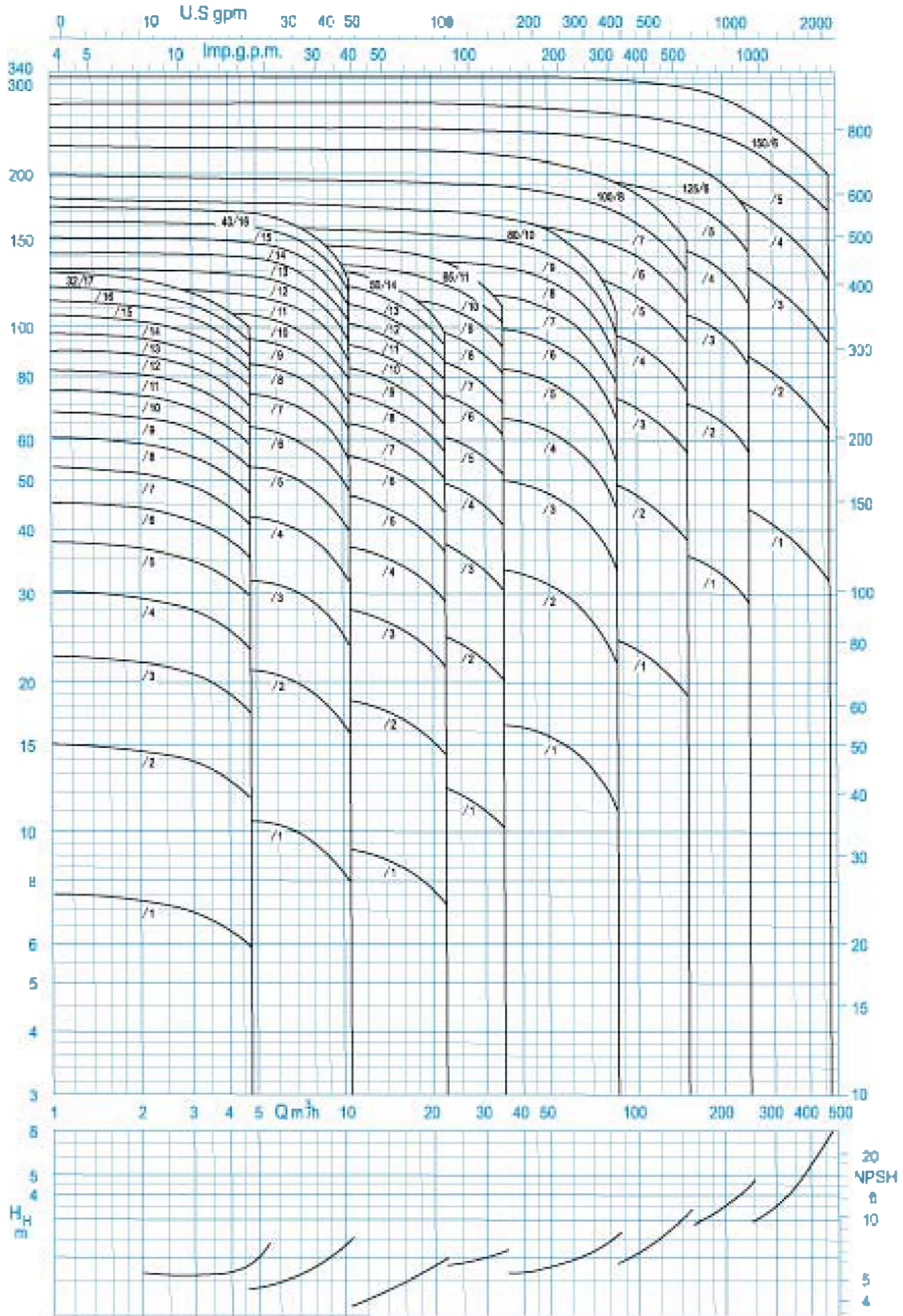
با توجه به تراش پروانه پمپ و آبدهی 33 مترمکعب در ساعت راندمان پمپ 67% می‌باشد.

### ۴ - انتخاب الکتروموتور:

جهت انتخاب الکتروموتور، انتهای منحنی توان را برای تراش پروانه Ø155 در نظر می‌گیریم، عدد قرائت شده از نمودار 4.3 kW می‌باشد و چون پمپ چهار طبقه است توان جذبی  $P = 4 \times 4.3 \text{ kW} = 17.2 \text{ kW}$  خواهد بود. بنابراین جهت کارکرد مطمئن الکتروموتور 22 کیلووات، دور بر دقیقه 2900 را انتخاب می‌کنیم.

PERFORMANCE RANGE OF HIGH PRESSURE PUMPS

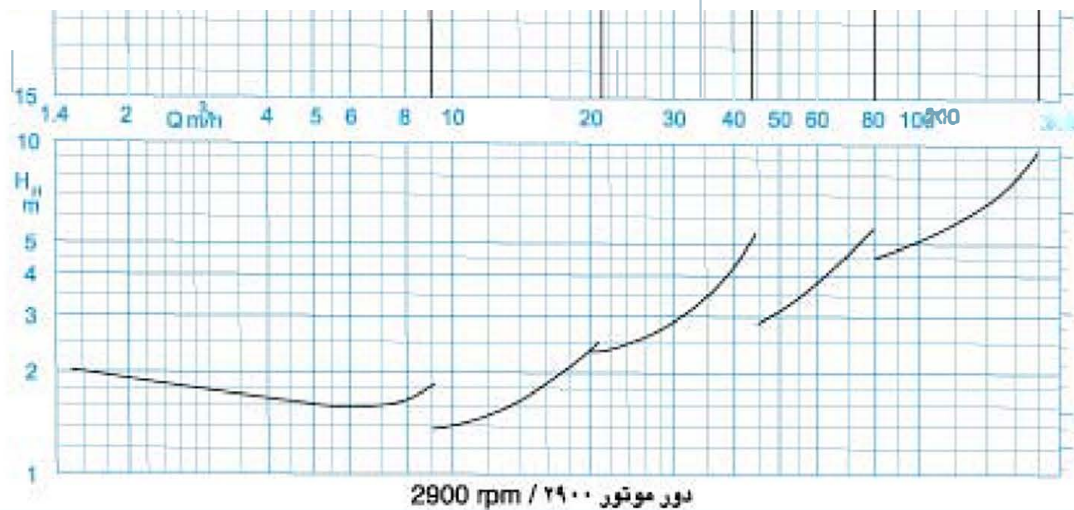
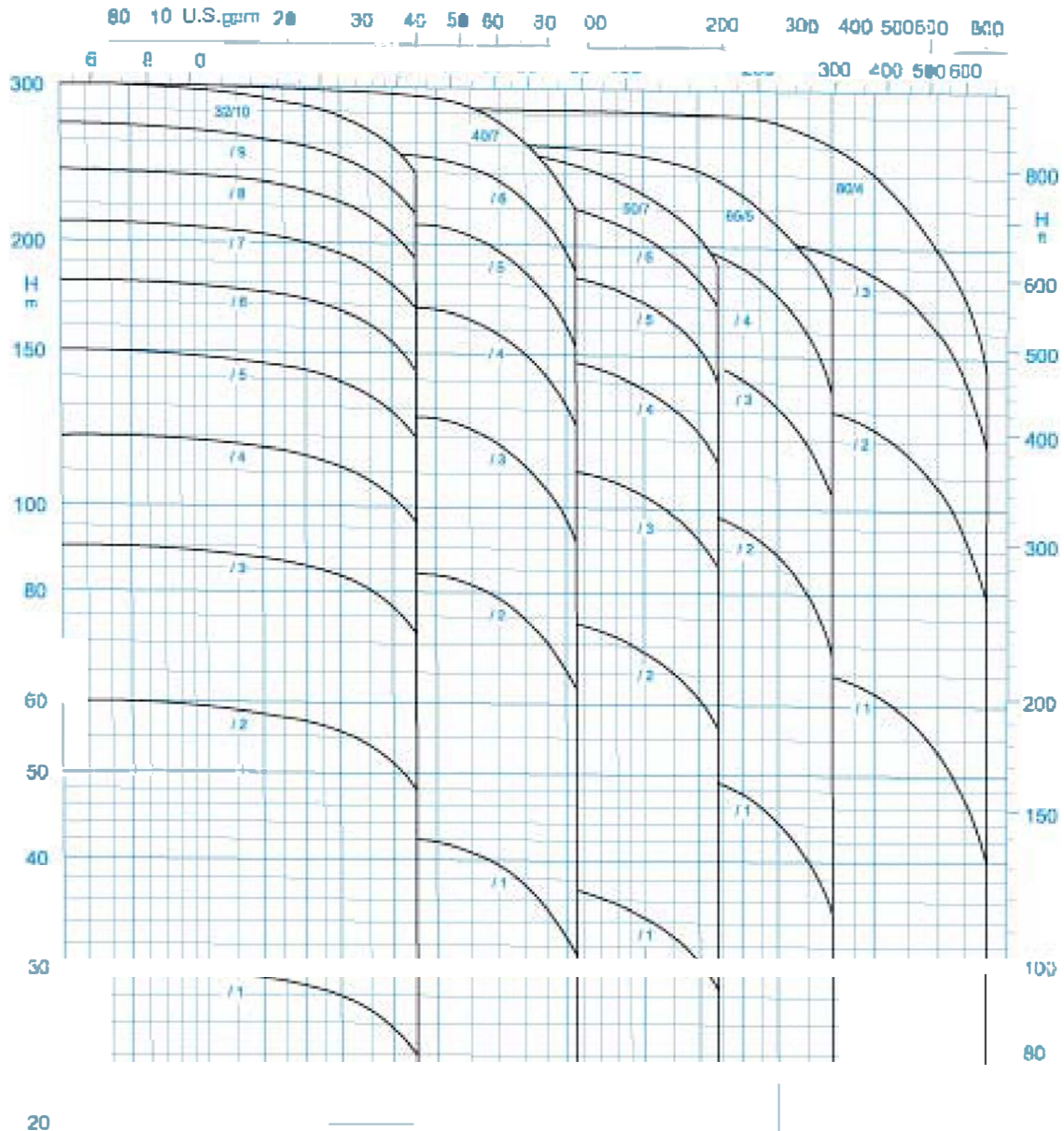
منحنی همپوشانی پمپ‌های فشار قوی





PERFORMANCE RANGE OF HIGH PRESSURE PUMPS

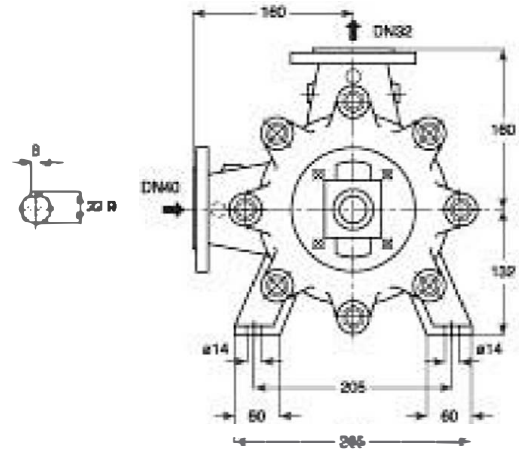
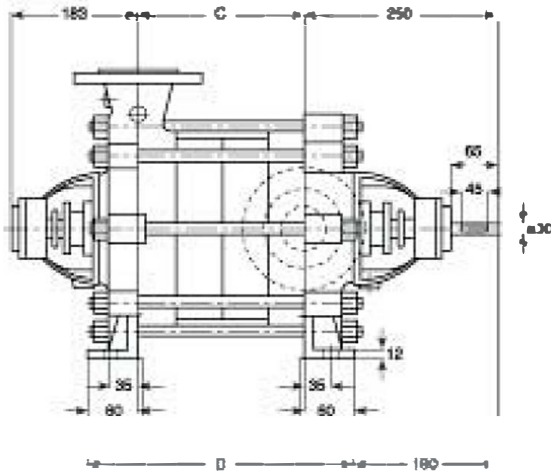
منحنی همپوشانی پمپ‌های فشار قوی



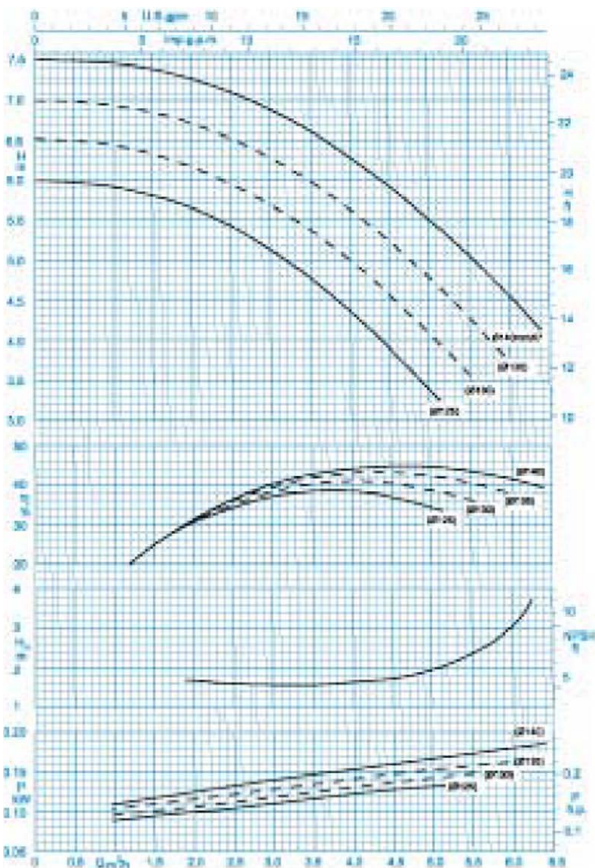


## HIGH PRESSURE PUMP WKL 32

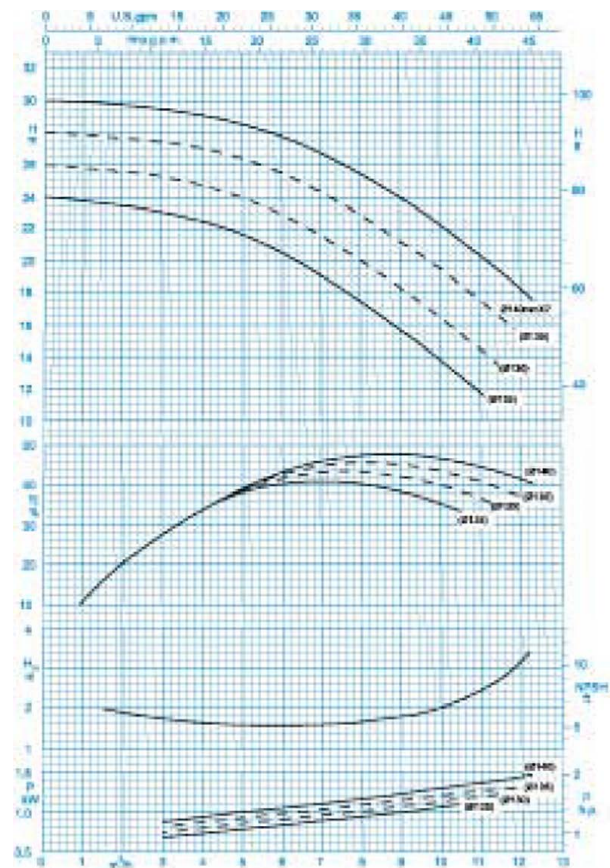
## پمپ فشار قوی ۳۲ WKL



Stages No./ تعداد طبقات	1	2	3	4	5	6	7	8	9	10	11	12	13	14	15	16	17
C	82	130	178	226	274	322	370	418	466	514	562	610	658	706	754	802	
D	202	250	298	346	394	442	490	538	586	634	682	730	778	826	874	922	970



دور موتور ۱۴۵۰ / 1450 rpm  
منحنی یک طبقه / For 1 Stage



دور موتور ۲۹۰۰ / 2900 rpm  
منحنی یک طبقه / For 1 Stage



## HIGH PRESSURE PUMP WKL 32

## پمپ فشار قوی ۳۲ WKL

### GENERAL SPECIFICATIONS OF HIGH PRESSURE PUMPS

Output size : 32 to 200 mm  
 Capacity : 2 to 950 m<sup>3</sup>/h  
 Head : to 480 m  
 Operating temperature with soft packed stuffing box : from -10°C to 110°C  
 Operating temperature with mechanical seal : from -10°C to 140°C

### مشخصات کلی پمپ‌های فشار قوی

اندر خروجی : ۳۲ تا ۲۰۰ میلی‌متر  
 ظرفیت آبدهی : ۲ تا ۹۵۰ متر مکعب در ساعت  
 ارتفاع : تا ۴۸۰ متر  
 درجه حرارت سیال درآببندی : با نوار کرافیت از ۱۰ تا ۱۱۰ درجه سانتی‌گراد  
 درجه حرارت سیال درآببندی : با آببند مکانیکی : از ۱۰ تا ۴۰ درجه سانتی‌گراد

### Material I :

Shaft : Steel St 60-2  
 Impeller : Cast - Iron GG - 25  
 Casing : Cast - Iron GG - 25

### جنس مواد :

محور : فولاد St 60 - 2  
 پروانه : چدن GG - 25  
 محفظه : چدن GG - 25

Material are changeable on request.

جنس مواد بر حسب تقاضا قابل تغییر است.

تعداد طبقات No. of Stages	سر دور RPM ۱۴۵۰	آبدهی (متر مکعب بر ساعت) Capacity (m <sup>3</sup> /h)					قطر پروانه Imp. Dia. (mm)	فلنج پمپ Pump Flange (mm)		مشخصات موتور Motor Characteristics			قطر لوله Pipe Dia. (Inch)	
		6	5	4	3	2		ورودی Inlet	خروجی Outlet	Power / kW	قدرت / HP	جریان / Amp	ورودی Inlet	خروجی Outlet
1		4	5	6	7	8	140	40	32	0.25	0.34	0.78		
2a		-	9	10.5	12	13	135			0.37	0.5	0.99		
3a		-	13	15	18	19	135			0.55	0.75	1.73		
4a		-	18	21	24	26	135			0.75	1	2.25		
5		23	26	31	34	36	140			1.1	1.5	2.85		
6		27	33	36	41	44	140			1.5	2	4		
7	ارتفاع (متر)	32	38	44	48	51	140			1.5	2	4		
8		38	44	50	55	58	140			2.2	3	5.52		
9	Head (m)	41	50	57	62	66	140			2.2	3	5.52	**	***
10		45	55	63	69	73	140			2.2	3	5.52		
11		60	61	69	76	80	140			2.2	3	5.52		
12		55	66	76	83	88	140			3	4	7.89		
13		59	72	82	90	95	140			3	4	7.89		
14		64	77	86	97	102	140			3	4	7.89		
15		69	83	94	103	109	140			3	4	7.89		
16		73	88	101	110	117	140			4	5.5	9.26		
17		78	84	107	117	124	140			4	5.5	9.26		

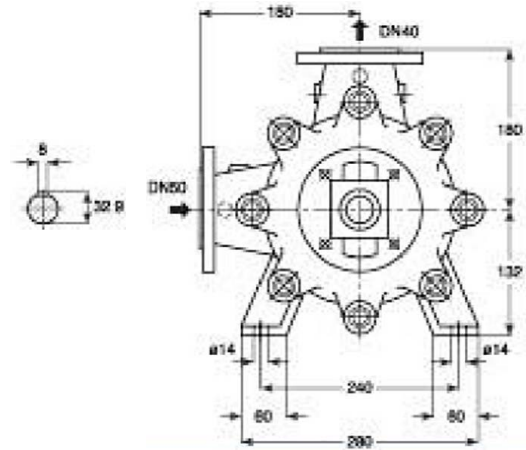
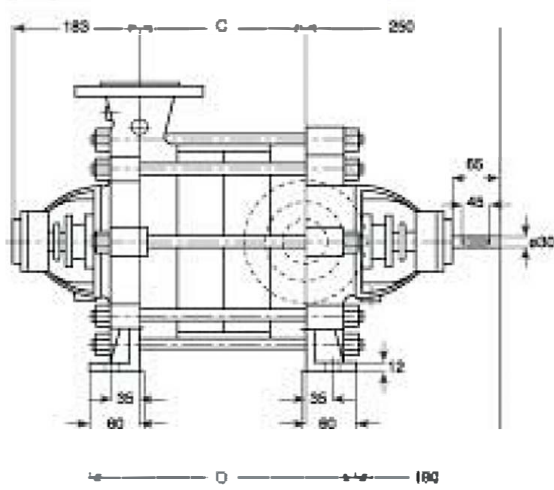
  

تعداد طبقات No. of Stages	سر دور RPM ۲۹۰۰	آبدهی (متر مکعب بر ساعت) Capacity (m <sup>3</sup> /h)					قطر پروانه Imp. Dia. (mm)	فلنج پمپ Pump Flange (mm)		مشخصات موتور Motor Characteristics			قطر لوله Pipe Di (Inch)	
		12	10	8	6	4		ورودی Inlet	خروجی Outlet	Power / kW	قدرت / HP	جریان / Amp	ورودی Inlet	خروجی Outlet
1a		-	19	23	26	27	135			1.5	2	3.57		
1		18	22	25	27	29	140			2.2	3	5.05		
2a		-	39	46	51	54	135			3	4	6.85		
2		32	44	51	55	58	140			4	5.5	9.15		
3a		-	49	60	69	74	135			4	6.5	9.15		
3		54	66	76	83	87	140			5.5	7.5	11.6		
4	ارتفاع (متر)	72	89	101	110	116	140			7.5	10	15.7		
5a		-	97	115	127	135	135			7.5	10	15.7	**	***
5	Head (m)	90	111	127	136	145	140			11	15	22		
6		108	133	152	166	174	140			11	15	22		
7		127	156	178	193	203	140			11	15	22		
8		145	178	203	221	232	140			15	20	29.2		
9		163	200	229	249	261	140			15	20	29.2		
10a		-	195	230	255	270	135			15	20	29.2		
10		181	222	254	277	291	140			18.5	25	34		

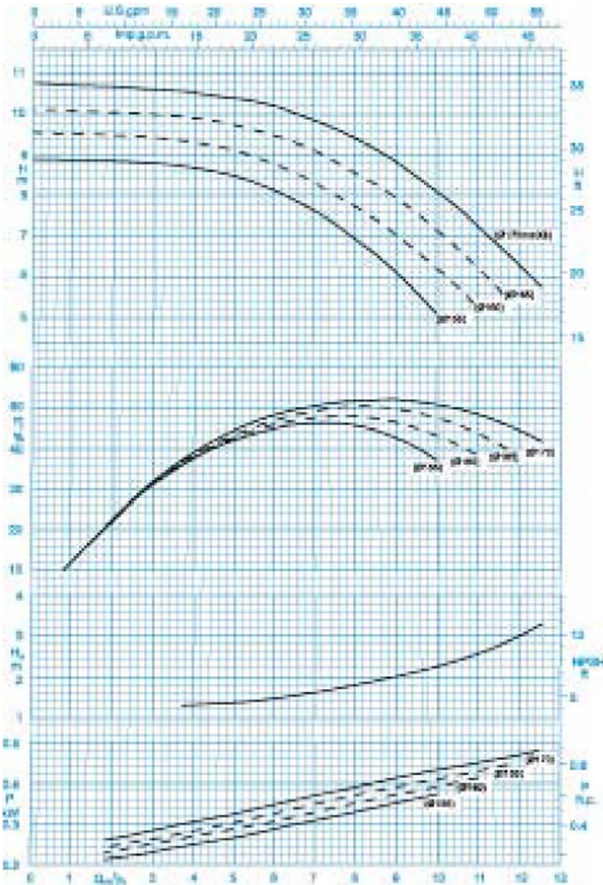
\* سه مرحله‌ای بر اساس جنسیت انتخابی مطبوعه شده و ممکن است در نقطه کار کمتر باشد.  
 \*\* اندازه فلنج مکش پمپ الزاماً برابر اندازه لوله مکش نمی‌باشد. قطر لوله مکش ظاهری در نظر گرفته شود و سرعت مایع در آن از ۱ متر بر ثانیه تجاوز ننماید.  
 \*\*\* قطر لوله رانش ظاهری در نظر گرفته شده و از آنجا که ممکن است بین مکش‌ها شل شدن یا از افت انرژی جلوگیری بعمل آید. لیکن در این مورد نیز برقراری مؤثری اقتصادی باید قطر لوله رانش و انرژی پمپ لازم می‌باشد.  
 از مهندسی مکش پمپ با توجه به لحاظ کار پمپ مشخص NPSH فشار المصفر محل نصب مشخصات فیزیکی سیال و افت‌های ران مکش قابل محاسبه است.

## HIGH PRESSURE PUMP WKL 40

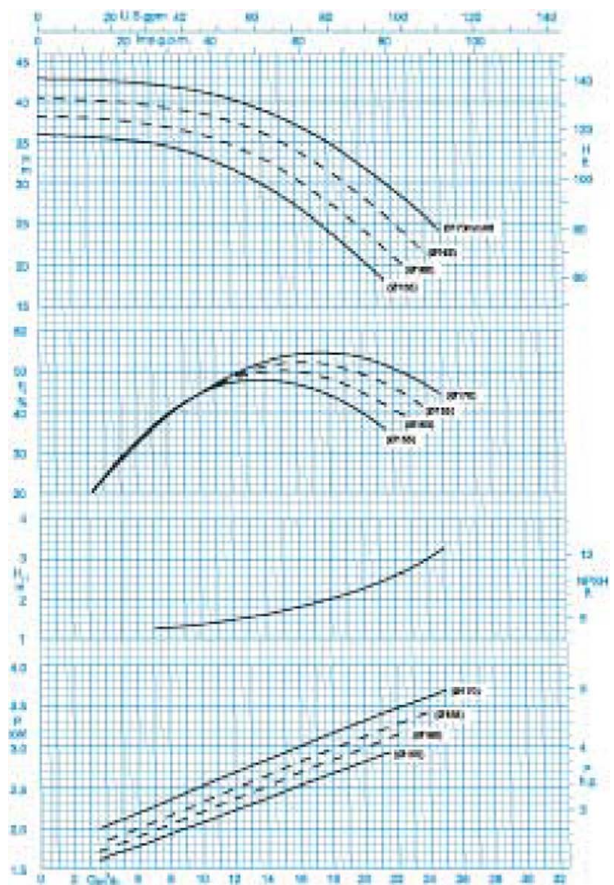
## پمپ فشار قوی ۴۰ WKL



Stages No. / تعداد طبقات	1	2	3	4	5	6	7	8	9	10	11	12	13	14	15	16
C	82	130	178	228	274	322	370	418	466	514	562	610	658	708	754	802
D	202	250	298	346	394	442	490	538	586	634	682	730	778	826	874	922



1450 rpm / ۱۴۵۰ دور موتور  
For 1 Stage / منحنی یک طبقه



2900 rpm / ۲۹۰۰ دور موتور  
For 1 Stage / منحنی یک طبقه



## HIGH PRESSURE PUMP WKL 40

## پمپ فشار قوی ۴۰ WKL

### GENERAL SPECIFICATIONS OF HIGH PRESSURE PUMPS

Output size : 32 to 200 mm  
 Capacity : 2 to 950 m<sup>3</sup>/h  
 Head : to 480 m  
 Operating temperature with soft packed stuffing box : from -10°C to 110°C  
 Operating temperature with mechanical seal : from -10°C to 140°C

### مشخصات کلی پمپ‌های فشار قوی

قطر خروجی : ۳۲ تا ۲۰۰ میلی‌متر  
 ظرفیت آبدی : ۲ تا ۹۵۰ متر مکعب در ساعت  
 ارتفاع : تا ۴۸۰ متر  
 درجه حرارت سیال درآبندگی : با نوار گرافیت از ۱۰ تا ۱۱۰ درجه سانتی‌گراد  
 درجه حرارت سیال درآبندگی : با آببند مکانیکی : از ۱۰ تا ۱۴۰ درجه سانتی‌گراد

### Materials :

Shaft : Steel St 60-2  
 Impeller : Cast - Iron GG - 25  
 Casing : Cast - Iron GG - 25

### جنس مواد :

محور : فولاد St 60 - 2  
 پروانه : چدن GG - 25  
 محفظه : چدن GG - 25

Material are changeable on request

جنس مواد بر حسب تقاضا قابل تغییر است.

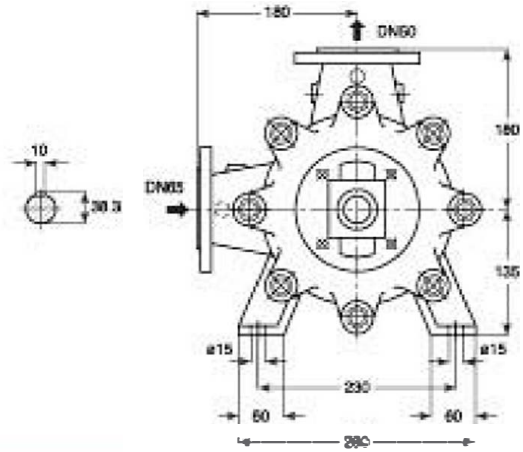
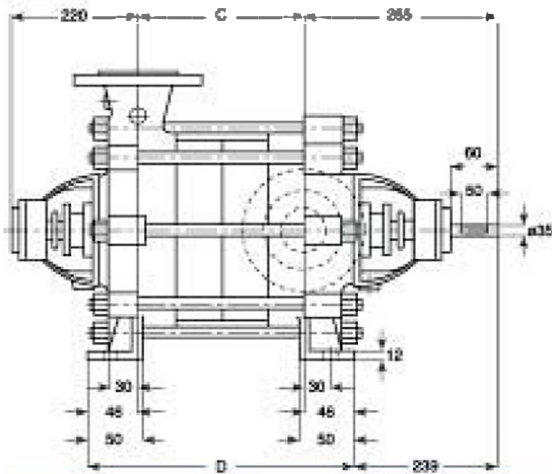
تعداد طبقات No. of Stages	دوربر ۱۳۵۰ RPM	آبدی (مترمکعب در ساعت) Capacity (m <sup>3</sup> /h)					قطر پروانه Imp. Dia. (mm)	فلنج پمپ Pump Flange (mm)		مشخصات موتور Motor Characteristics			قطر لوله Pipe Dia. (Inch)	
		12	10	8	6	4		مکش Inlet	رانش Outlet	Power / kW	فورد / HP	جریان / Amp	مکش Inlet	رانش Outlet
1		6	8	9	10	11	170			0.55	0.75	1.73		
2		12	16	19	20	21	170			1.1	1.5	2.85		
3		19	24	28	31	32	170			2.2	3	5.52		
4		25	32	38	41	42	170			2.2	3	5.52		
5		32	40	47	51	53	170			3	4	7.89		
6		38	48	56	61	63	170			3	4	7.69		
7	ارتفاع (متر)	44	57	66	72	74	170			4	5.5	9.28		
8		51	65	76	82	84	170			4	5.5	9.28		
9	Head (m)	57	73	85	92	95	170	50	40	5.5	7.5	12.2	**	***
10		63	81	94	102	105	170			5.5	7.5	12.2		
11		69	89	104	113	116	170			7.5	10	16.5		
12		76	97	113	123	126	170			7.5	10	16.5		
13		82	105	123	133	137	170			7.5	10	16.5		
14		88	113	132	144	148	170			11	15	23.8		
15		99	121	142	154	158	170			11	15	23.8		
16		101	129	151	164	169	170			11	15	23.8		

تعداد طبقات of Stages	دوربر دقیقه ۲۹۰۰ RPM	آبدی (مترمکعب در ساعت) Capacity (m <sup>3</sup> /h)					قطر پروانه Imp. Dia. (mm)	فلنج پمپ Pump Flange (mm)		مشخصات موتور Motor Characteristics			قطر لوله Pipe Dia. (Inch)	
		24	20	16	12	8		مکش Inlet	رانش Outlet	Power / kW	فورد / HP	جریان / Amp	مکش Inlet	رانش Outlet
1		26	23	37	40	42	170			4	5.5	9.15		
2a		-	58	68	76	79	165			7.5	10	15.7		
2		52	67	75	81	84	170			11	15	22		
3a		-	64	101	113	117	165			11	15	22		
3		78	101	112	122	126	170			15	20	29.2		
4a	ارتفاع (متر)	-	116	138	152	159	165			15	20	29.2		
4	Head (m)	104	135	150	162	168	170	50	40	18.5	25	34	**	***
5a		-	145	172	190	197	165			18.5	25	34		
5		131	169	188	203	210	170			22	30	39.5		
6a		-	175	208	229	239	165			22	30	39.5		
6		157	202	225	244	252	170			22	30	39.5		
7		183	236	263	285	295	170			30	40	54		

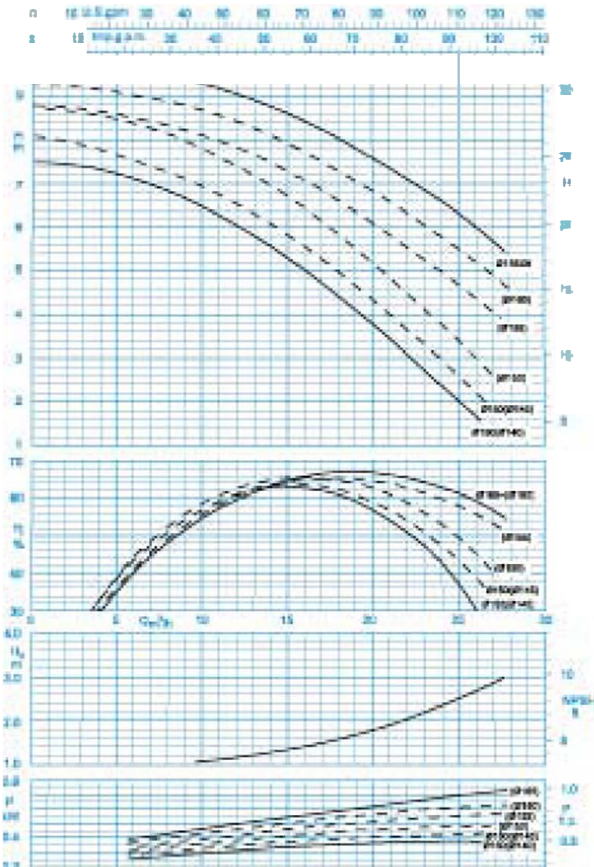
\* از مولر بر اساس چک‌کننده محاسبه شده و ممکن است در نقطه کار کمتر باشد.  
 \*\* اندازه فلنج مکش پمپ الزاماً برابر اندازه لوله مکش نمی‌باشد. قطر لوله مکش طوری در نظر گرفته شود تا سرعت مایع در آن از ۲ متر بر ثانیه تجاوز ننماید.  
 \*\*\* قطر لوله رانش طوری انتخاب گردد تا سرعت مایع در آن تا حد ممکن پایین نگه‌داشته شود تا از افت انرژی جلوگیری بعمل آید. لیکن در این مورد نیز برقراری توجیه اقتصادی بین قطر لوله رانش و انرژی پمپ لازم می‌باشد.  
 از ادعای مدمس مکش پمپ با توجه به نقطه کار پمپ، محاسبه NPSH فشار اتمسفر محل نصب مشخصات فیزیکی سیال و لنتینی و مکش قابل محاسبه است.

## HIGH PRESSURE PUMP WKL 50

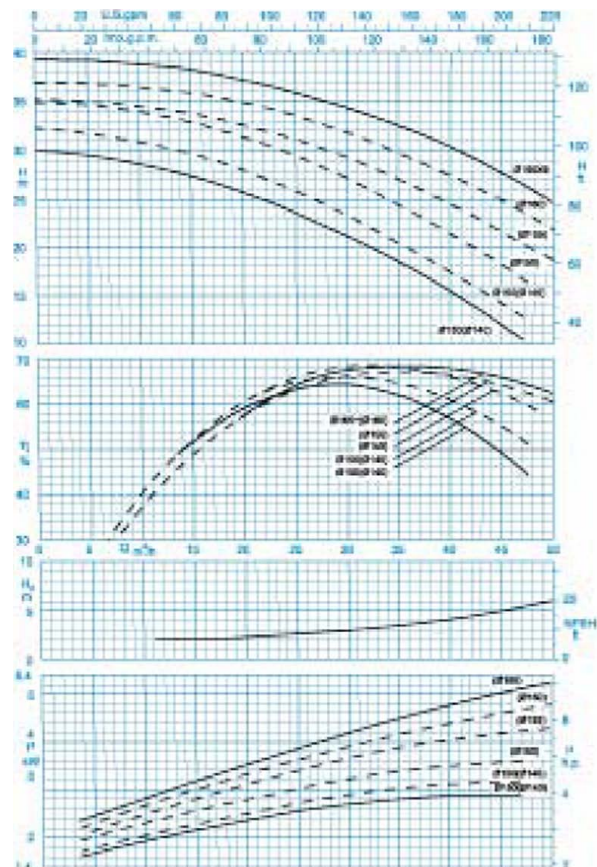
## پمپ فشار قوی ۵۰ WKL



Stages No / تعداد طبقات	1	2	3	4	5	6	7	8	9	10	11	12	13	14
C	73	128	183	238	293	348	403	458	513	568	623	678	733	788
D	165	220	275	330	385	440	495	550	605	660	715	770	825	880



دور موتور ۱۴۵۰ / 1450 rpm  
منحنی یک طبقه / For 1 Stage



دور موتور ۲۹۰۰ / 2900 rpm  
منحنی یک طبقه / For 1 Stage



## HIGH PRESSURE PUMP WKL 50

## پمپ فشار قوی ۵۰ WKL

### GENERAL SPECIFICATIONS OF HIGH PRESSURE PUMPS

Output size : 32 to 200 mm  
 Capacity : 2 to 950 m<sup>3</sup>/h  
 Head : to 480 m  
 Operating temperature with soft packed stuffing box : from -10°C to 110°C  
 Operating temperature with mechanical seal : from -10°C to 140°C

### مشخصات کلی پمپ‌های فشار قوی

قطر خروجی : ۳۲ تا ۲۰۰ میلی‌متر  
 ظرفیت آبدهی : ۲ تا ۹۵۰ متر مکعب در ساعت  
 ارتفاع : تا ۴۸۰ متر  
 درجه حرارت سیال درآبندگی : با نوار گرافیت از ۱۰ تا ۱۱۰ درجه سانتی‌گراد  
 درجه حرارت سیال درآبندگی : با آببند مکانیکی : از ۱۰ تا ۱۴۰ درجه سانتی‌گراد

### Materials :

Shaft : Steel St 60-2  
 Impeller : Cast - Iron GG - 25  
 Casing : Cast - Iron GG - 25

### جنس اداء :

محور : فولاد St 60 - 2  
 پروانه : چدن GG - 25  
 محفظه : چدن GG - 25

Material are changeable on request

جنس مواد بر حسب تقاضا قابل تغییر است.

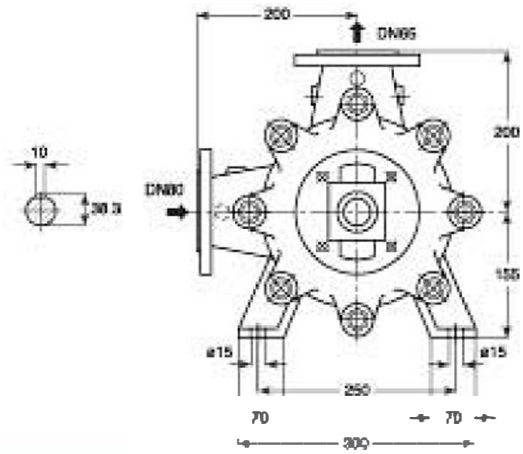
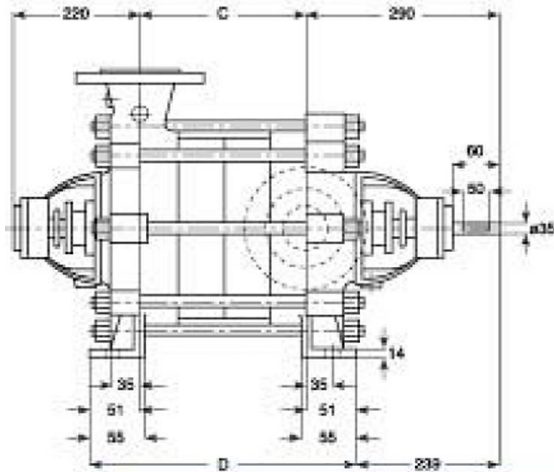
تعداد طبقات No of Stages	سر دور RPM 1450	آبدهی (متر مکعب بر ساعت) Capacity (m <sup>3</sup> /h)					قطر پروانه Imp. Dia. (mm)	فلنج پمپ Pump Flange (mm)		مشخصات موتور Motor Characteristics			قطر لوله Pipe Dia. (inch)	
		27	22	17	12	7		مکش Inlet	رانش outlet	Power / کیلووات kW	توان HP	جریان I / آمپر Amp	مکش Inlet	رانش outlet
1		6	7	8	9	10	165			1.1	1.5	2.85		
2		11	14	16	18	19	165			2.2	3	5.52		
3		17	21	24	27	29	165			3	4	7.89		
4		23	28	33	36	38	165			4	5.5	9.26		
5		28	36	41	45	48	165			4	5.5	9.26		
6	ارتفاع (متر)	34	43	49	54	57	165			5.5	7.5	12.2		
7		39	50	58	63	67	165			5.5	7.5	12.2	**	
8		45	57	66	72	77	165	65	50	7.5	10	16.5		
9	Head (m)	51	64	74	81	83	165			7.5	10	16.5		
10			71	82	90	96	165			11	15	23.8		
11		62	78	90	100	105	165			11	15	23.8		
12		68	85	99	108	115	165			11	15	23.8		
13		73	92	107	118	124	165			11	15	23.8		
14		79	100	115	127	134	165			11	15	23.8		

تعداد طبقات No of Stages	سر دور RPM 2900	آبدهی (متر مکعب بر ساعت) Capacity (m <sup>3</sup> /h)					قطر پروانه Imp. Dia. (mm)	فلنج پمپ Pump Flange (mm)		مشخصات موتور Motor Characteristics			قطر لوله Pipe Dia. (inch)	
		49	41	33	25	17		مکش Inlet	رانش outlet	Power / کیلووات kW	توان HP	جریان I / آمپر Amp	مکش Inlet	رانش outlet
1a		-	21	26	30	33	150			4	5.5	9.15		
1		25	30	33	36	38	165			7.5	10	15.7		
2a		39	48	56	62	66	155			11	15	22		
2	ارتفاع (متر)	50	60	67	72	76	165			15	20	29.2		
3		76	90	100	108	114	165			18.5	25	34	**	**
4a		76	96	112	124	132	155	65	50	22	30	39.5	**	**
4	Head (m)	101	120	133	144	151	165			30	40	54		
5		126	149	166	179	189	165			30	40	54		
6		151	179	200	215	227	165			37	50	67		
7		163	196	221	241	254	165			37	50	67		

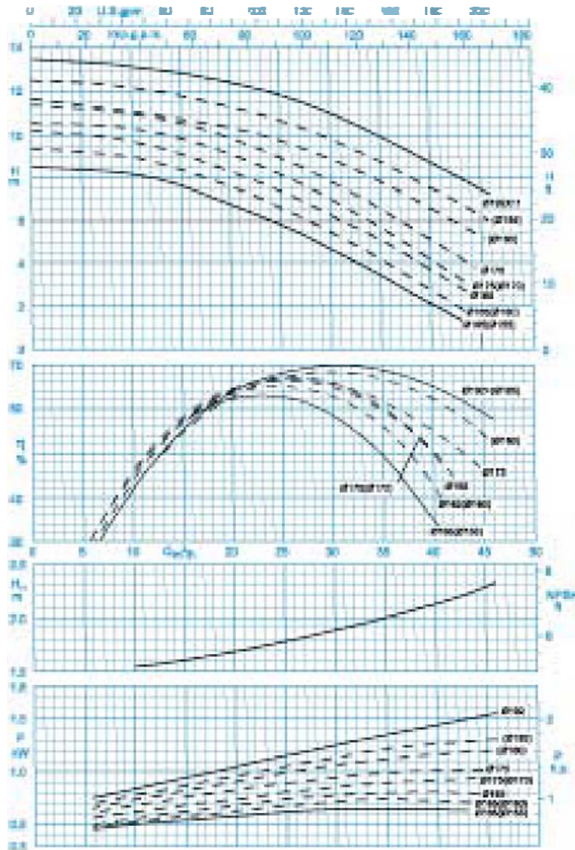
\* زن مرلور بر اساس حلکتر بندی مطبوعه شده و ممکن است در نقطه کار کمتر باشد.  
 \*\* اندازه فلنج مکش پمپ الزاماً برابر اندازه اوله مکش نمیباشد. قطر اوله مکش ظوری در نظر گرفته شود تا سرعت مایع در آن از ۲ متر بر ثانیه تجاوز ننماید.  
 \*\*\* قطر اوله رانش ظوری لختاب گردد تا سرعت مایع در آن تا حد ممکن پایین نگه داشته شود تا از افت انرژی جلوگیری بعمل آید. لیکن در این مورد نیز برقراری انرژی اقتصادی بین قطر اوله رانش و انرژی پمپ لازم می باشد.  
 لرد مهندس مکش پمپ باتوجه به نقطه کار پمپ محلی NPSH فشار انصفر محل نصب مشخصات فیزیکی سیال و لنتهای رانه مکش قابل محاسبه است.

## HIGH PRESSURE PUMP WKL 65

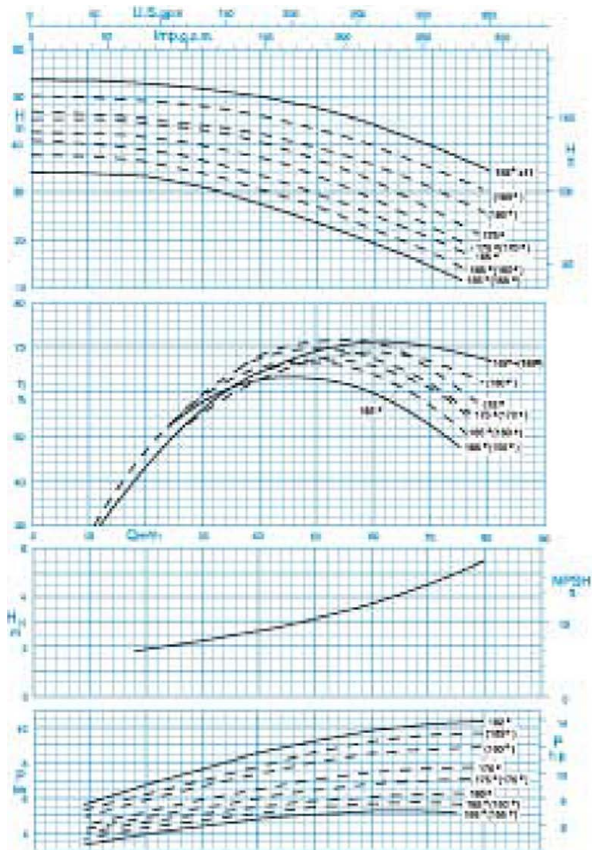
## پمپ فشار قوی ۶۵ WKL



Stages No / تعداد طبقات	1	2	3	4	5	6	7	8	9	10	11
C	67	147	207	267	327	387	447	507	567	627	687
D	189	249	309	369	429	489	549	609	669	729	789



1450 rpm / ۱۴۵۰ دور موتور  
For 1 Stage / منحنی یک طبقه



2900 rpm / ۲۹۰۰ دور موتور  
For 1 Stage / منحنی یک طبقه



## HIGH PRESSURE PUMP WKL 65

## پمپ فشار قوی ۶۵ WKL

### GENERAL SPECIFICATIONS OF HIGH PRESSURE PUMPS

Output size	: 32 to 200 mm
Capacity	: 2 to 950 m <sup>3</sup> /h
Head	: to 480 m
Operating temperature with soft packed stuffing box	: from -10°C to 110°C
Operating temperature with mechanical seal	: from -10°C to 140°C

### مشخصات کلی پمپ‌های فشار قوی

ظرف خروجی	: ۳۲ تا ۲۰۰ میلی‌متر
ظرفیت آبدهی	: ۲ تا ۹۵۰ متر مکعب در ساعت
ارتفاع	: تا ۴۸۰ متر
درجه حرارت سیال درآبندگی	: با نوار گرافیت از ۱۰ تا ۱۱۰ درجه سانتی‌گراد
درجه حرارت سیال درآبندگی	: با آببند مکانیکی: از ۱۰ تا ۱۴۰ درجه سانتی‌گراد

### Materials:

Shaft	: Steel St 60-2
Impeller	: Cast - Iron GG - 25
Casing	: Cast - Iron GG - 25

### جنس مواد:

محور	: فولاد St 60 - 2
پروانه	: چدن GG - 25
محفظه	: چدن GG - 25

Material are changeable on request

جنس مواد بر حسب تقاضا قابل تغییر است.

تعداد طبقات	دوربر دقیقه	آبدهی (مترمکعب بر ساعت)	Capacity (m <sup>3</sup> /h)					قطر پروانه	فلنج پمپ		مشخصات موتور			قطر لوله	
			No. of Stages						Imp. Dia. (mm)	مکش Inlet	رانش Outlet	Power / kW	سرعت RPM	حریب I / Amp	مکش Inlet
1	1450	45	38	31	24	17	192			2.2	3	5.52			
2		15	18	21	24	25	192			4	5.5	9.26			
3		22	28	32	36	38	192			5.5	7.5	12.2			
4		30	37	43	48	51	192			7.5	10	16.5			
5	ارتفاع (متر)	37	46	54	60	63	192	80	65	11	15	23.8	**	***	
7	Head (m)	45	56	65	72	76	192			11	15	23.8	**	***	
8		52	65	76	84	89	192			15	20	32			
9		60	74	86	96	101	192			15	20	32			
10		67	84	97	108	114	192			18.5	25	36.5			
11		75	93	108	120	127	192			18.5	25	36.5			
		82	102	119	132	140	192			18.5	25	36.5			

تعداد طبقات	دوربر دقیقه	آبدهی (مترمکعب بر ساعت)	Capacity (m <sup>3</sup> /h)					قطر پروانه	فلنج پمپ		مشخصات موتور			قطر لوله	
			No. of Stages						Imp. Dia. (mm)	مکش Inlet	رانش Outlet	Power / kW	سرعت RPM	حریب I / Amp	مکش Inlet
1a	2900	80	68	56	44	32	175(170)			7.5	10	15.7			
1a		30	36	41	45	47	185			11	15	22			
1		35	40	45	49	51	192			15	20	29.2			
2a	ارتفاع (متر)	-	62	72	81	86	180			18.5	25	34			
2		69	80	90	97	102	192	80	65	22	30	39.5	**	***	
3a	Head (m)	-	103	117	129	137	185			30	40	54			
3		104	121	136	146	153	192			37	50	67			
4		139	161	181	195	204	192			45	60	81.5			
5		173	201	226	244	255	192			55	75	98			

\* در مواردی که نیاز به محاسبه شده و ممکن است در نقطه کار کمتر باشد.

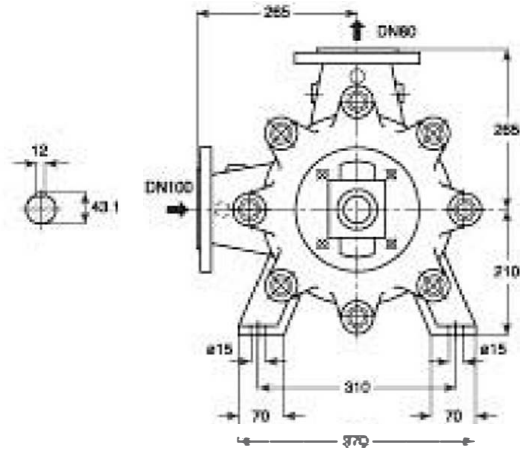
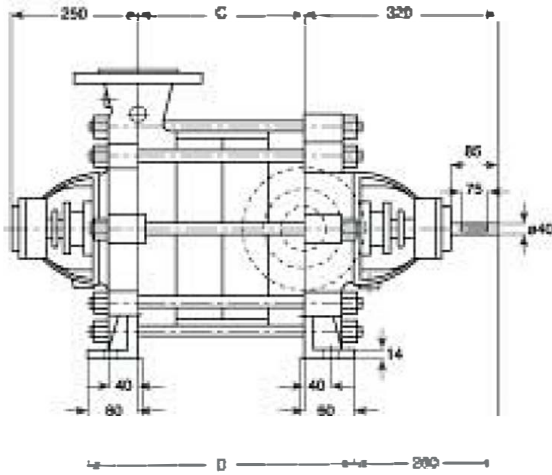
\*\* اندازه فلنج مکش پمپ الزاماً برابر اندازه اوله مکش نمی‌باشد. قطر لوله مکش ظهوری در نظر گرفته شود تا سرعت مایع در آن از ۲ متر بر ثانیه تجاوز ننماید.

\*\*\* قطر لوله رانش ظوری لنتاب گردد تا سرعت مایع در آن تا حد ممکن بین نگهداشته شود تا از افت انرژی جلوگیری بعمل آید. لیکن در این مورد نیز برقراری توالی اقتصادی بین قطر لوله رانش و انرژی پمپ لازم می‌باشد.

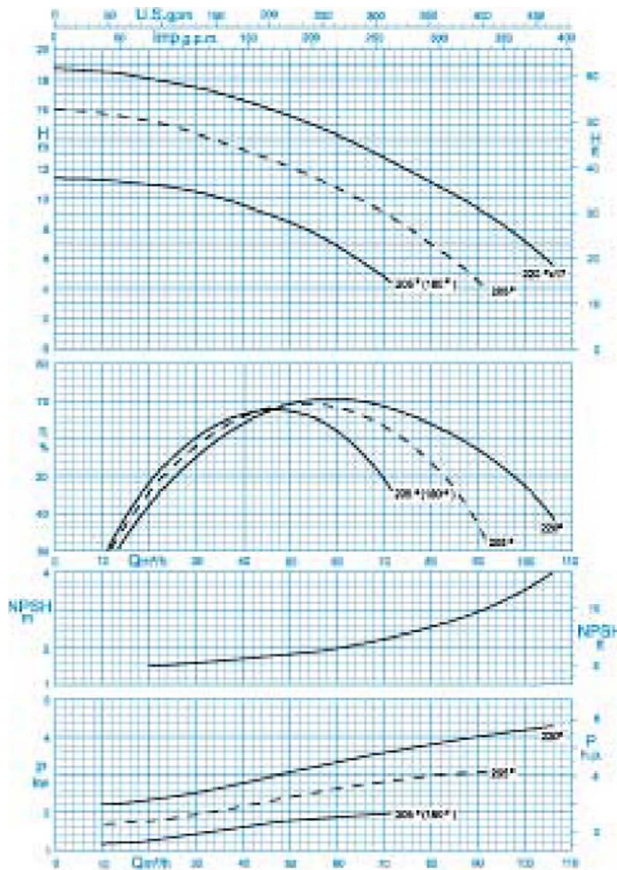
لرزه هندسی مکش پمپ با توجه به نقطه کار پمپ محلی NPSH فشار المصغر محل نصب مشخصات فیزیکی سیال و لنتای نه مکش قابل محاسبه است.

## HIGH PRESSURE PUMP WKL 80

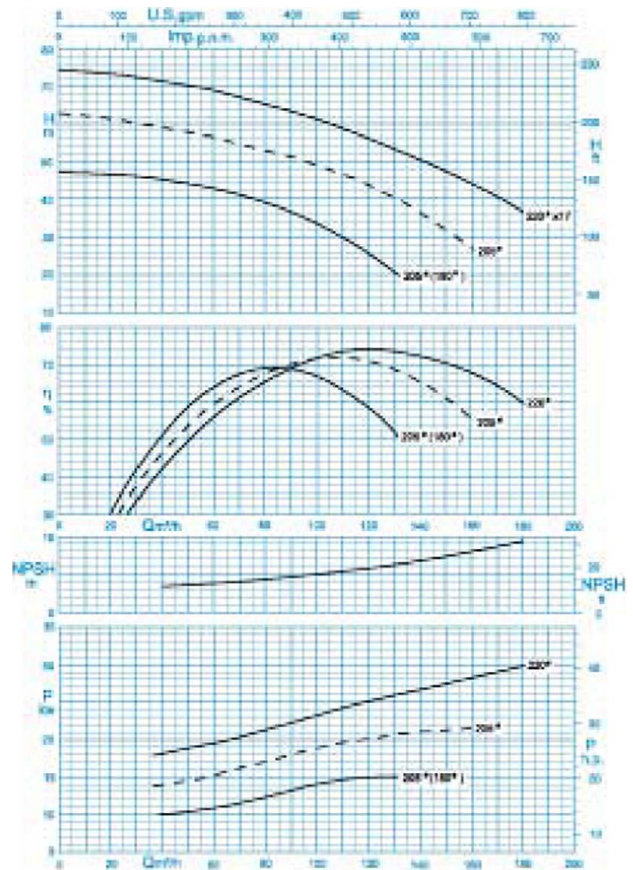
## پمپ فشار قوی ۸۰ WKL



Stages No. / تعداد طبقات	1	2	3	4	5	6	7	8	9	10
C	110	193	278	369	442	525	608	691	774	857
D	230	313	396	479	562	645	728	811	894	977



دور موتور ۱۴۵۰ / 1450 rpm  
منحنی یک طبقه / For 1 Stage



دور موتور ۲۹۰۰ / 2900 rpm  
منحنی یک طبقه / For 1 Stage



## HIGH PRESSURE PUMP WKL 80

## پمپ فشار قوی ۸۰ WKL

### GENERAL SPECIFICATIONS OF HIGH PRESSURE PUMPS

Output size	: 32 to 200 mm
Capacity	: 2 to 950 m <sup>3</sup> /h
Head	to 480 m
Operating temperature with soft packed stuffing box	: from -10°C to 110°C
Operating temperature with mechanical seal	: from -10°C to 140°C

### مشخصات کلی پمپ‌های فشار قوی

قطر خروجی	: ۳۲ تا ۲۰۰ میلی‌متر
ظرفیت آبدهی	: ۲ تا ۹۵۰ متر مکعب در ساعت
ارتفاع	: تا ۳۸۰ متر
درجه حرارت سیال درآببندی	: درجه سانتی‌گراد
پایه نوار گرافیت از ۱۰ تا ۱۱۰	: درجه حرارت سیال درآببندی
پایه نوار گرافیت از ۱۰ تا ۱۱۰	: درجه حرارت سیال درآببندی
پایه نوار گرافیت از ۱۰ تا ۱۱۰	: درجه حرارت سیال درآببندی

### Materials:

Shaft	: Steel St 60-2
Impeller	: Cast - Iron GG - 25
Casing	: Cast - Iron GG - 25

### جنس مواد:

محور	: فولاد St 60 - 2
پروانه	: چدن GG - 25
محفظه	: چدن GG - 25

Material are changeable on request

جنس مواد بر حسب تقاضا قابل تغییر است.

تعداد طبقات	دوربر دقیقه	آبدهی (مترمکعب بر ساعت)	Capacity (m <sup>3</sup> /h)					قطر پروانه Imp. Dia. (mm)	فلنج پمپ Pump Flange (mm)		مشخصات موتور Motor Characteristics			قطر لوله Pipe Dia. (Inch)	
			100	80	60	40	20		مکش Inlet	رانش outlet	Power / kW	قدرت HP	I / Amp	مکش Inlet	رانش outlet
No. of Stages	RPM 1450														
1			7	11	14	16	18	220			5.5	7.5	12.2		
2			14	24	29	33	36	220			11	15	23.8		
3			22	34	43	50	55	220			15	20	32		
4	ارتفاع (متر)		29	45	57	66	73	220			18.5	25	36.5		
5			38	56	71	83	91	220	100	80	22	30	44	**	***
6	Head (m)		43	67	86	100	109	220			30	40	58.5	**	***
7			50	78	100	118	127	220			37	50	70.5		
			58	90	114	133	146	220			37	50	70.5		
9			65	101	129	149	164	220			45	60	85.5		
10			72	113	143	166	182	220			45	60	85.5		

تعداد طبقات	دوربر دقیقه	آبدهی (مترمکعب بر ساعت)	Capacity (m <sup>3</sup> /h)					قطر پروانه Imp. Dia. (mm)	فلنج پمپ Pump Flange (mm)		مشخصات موتور Motor Characteristics			قطر لوله Pipe Dia. (Inch)	
			170	140	110	80	50		مکش Inlet	رانش outlet	Power / kW	قدرت HP	I / Amp	مکش Inlet	رانش outlet
No. of Stages	RPM 2900														
1a			-	-	36	44	49	205(180)			18.5	25	34		
1a			-	35	45	52	56	205			22	30	39.5		
1a			35	47	56	63	67	215			30	40	54		
1			41	51	59	66	70	220			37	50	67		
2a	ارتفاع (متر)		-	73	93	106	116	205			45	60	81.5		
2a			64	88	106	120	129	210	100	80	55	75	98	**	***
2	Head (m)		81	101	117	131	141	220			75	100	131		
3a			-	120	150	169	184	210			75	100	131		
3a			106	142	168	189	202	215			90	125	158		
3			121	152	176	197	212	220			110	150	193		
4a			128	176	212	240	268	210			110	150	193		

\* در موتور بر اساس جنسیت محاسبه شده و ممکن است در نقطه کار کمتر باشد.

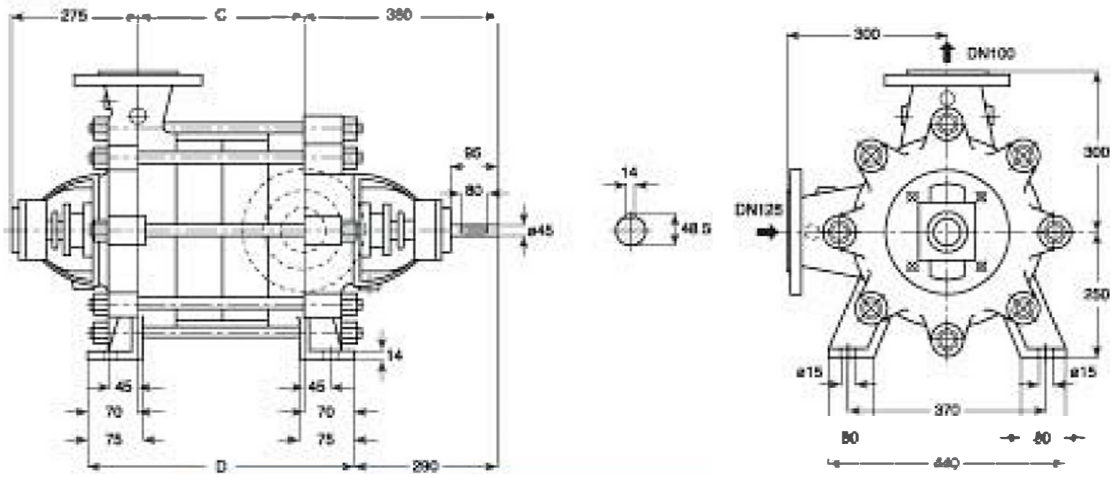
\*\* اندازه فلنج مکش پمپ الزاماً برابر اندازه لوله مکش نمی‌باشد. قطر لوله مکش ظاهری در نظر گرفته شود تا سرعت مایع در آن از ۲ متر بر ثانیه تجاوز ننماید.

\*\*\* قطر لوله رانش ظاهری در نظر گرفته شود تا سرعت مایع در آن تا حد ممکن پایین نگه داشته شود تا از افت انرژی جلوگیری بعمل آید. لیکن در این مورد نیز برقراری زنی اقتصادی بین قطر لوله رانش و انرژی پمپ لازم می‌باشد.

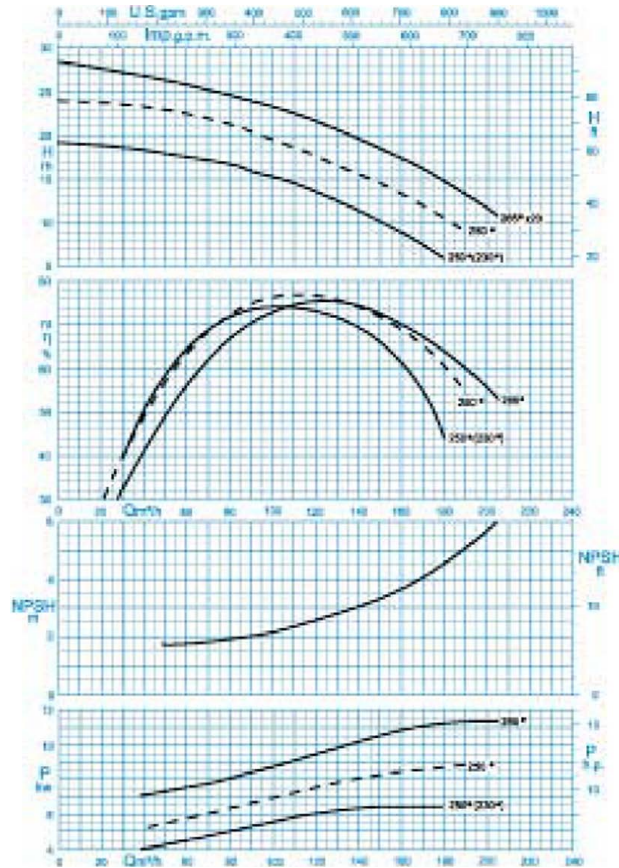
لرزه‌های مدام مکش پمپ با توجه به نقطه کار پمپ منحی NPSH فشار اتمسفر محل نصب مشخصات فیزیکی سیال و لنتهای لوله مکش قابل محاسبه است.

## HIGH PRESSURE PUMP WKL 100

## پمپ فشار قوی ۱۰۰ WKL



Stages No. / تعداد طبقات	1	2	3	4	5	6	7	8
<b>C</b>	136	236	336	436	536	636	736	836
<b>D</b>	275	375	475	575	675	775	875	975



سر دور موتور ۱۴۵۰ / ۱۴۵۰ rpm  
 منحنی یک طبقه / For 1 Stage



## HIGH PRESSURE PUMP WKL 100

## پمپ فشار قوی ۱۰۰ WKL

### GENERAL SPECIFICATIONS OF HIGH PRESSURE PUMPS

Output size	: 32 to 200 mm
Capacity	: 2 to 950 m <sup>3</sup> /h
Head	: to 480 m
Operating temperature with soft packed stuffing box	: from -10°C to 110°C
Operating temperature with mechanical seal	: from -10°C to 140°C

### مشخصات کلی پمپ‌های فشار قوی

قطر خروجی	: ۳۲ تا ۲۰۰ میلی‌متر
ظرفیت آبدهی	: ۲ تا ۹۵۰ متر مکعب در ساعت
ارتفاع	: تا ۴۸۰ متر
درجه حرارت سیال درآببندی	
با نوار گرافیت	: از -۱۰ تا ۱۱۰ درجه سانتی‌گراد
درجه حرارت سیال درآببندی	
با آببند مکانیکی	: از ۱۰ تا ۱۴۰ درجه سانتی‌گراد

### Material :

Shaft	: Steel St 60-2
Impeller	: Cast - Iron GG - 25
Casing	: Cast - Iron GG - 25

### جنس مواد :

محور	: فولاد St 60 - 2
پروانه	: چدن GG - 25
محفظه	: چدن GG - 25

Material are changeable on request.

جنس مواد بر حسب تقاضا قابل تغییر است.

تعداد مطبقات No of Stages	دور بر دقیقه ۱۴۵۰ RPM 1450	آبدهی (متر مکعب بر ساعت) Capacity (m <sup>3</sup> /h)					قطر پروانه Imp. Dia. (mm)	فلنج پمپ Pump Flange (mm)		مشخصات موتور Motor Characteristics			قطر لوله Pipe Dia. (Inch)	
		200	160	120	80	40		مکش Inlet	رانش outlet	Power / کیلووات kW	* قدرت HP	جریان I / آمپر Amp	مکش Inlet	رانش outlet
1		11	17	22	25	27	265			15	20	32		
2		23	35	43	49	53	265			30	40	58.5		
3		35	52	65	74	80	265			37	50	70.5		
4a		42	65	82	95	103	260			45	60	85.5		
4	ارتفاع	46	70	86	98	104	265			55	75	104		
5a	(متر)	50	80	101	117	127	260	125	100	55	75	104	**	
5		58	87	108	123	133	265			75	100	141		
6	Head	70	104	130	148	160	265			75	100	141		
7a	(m)	-	109	140	161	176	260			75	100	141		
7		81	123	151	172	187	265			90	125	163		
8a		83	130	165	189	206	260			90	125	163		
8		93	139	173	197	213	265			110	150	205		

\* توان موتور بر اساس حداکثر آبدهی مطابقت داده و ممکن است در نقطه کار کمتر باشد.

\*\* اندازه فلنج مکش پمپ لزوماً برابر اندازه مکش نمی‌باشد. قطر لوله مکش طوری در نظر گرفته شود تا سرعت مایع در آن از ۱ متر بر ثانیه تجاوز نکند.

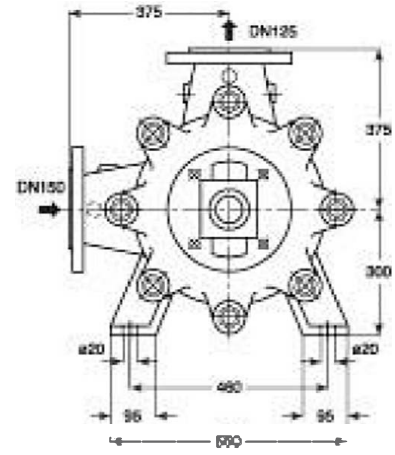
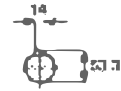
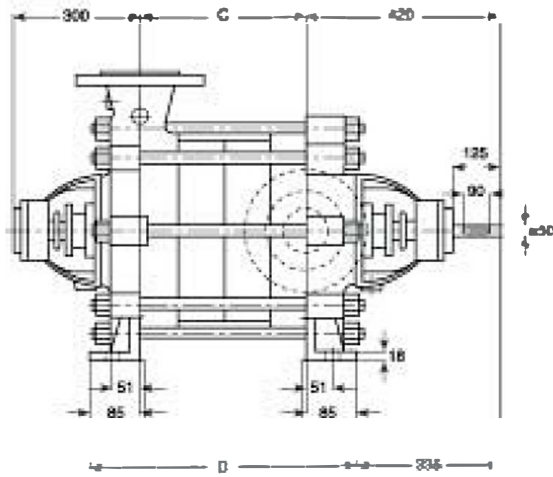
\*\*\* قطر لوله رانش طوری انتخاب کرد تا سرعت مایع در آن با حد ممکن پایین نگه داشته شود تا از افت انرژی جلوگیری بعمل آید. لیکن در این مورد نیز برقراری

توازن اقتصادی بین قطر لوله رانش و انرژی پمپ لازم می‌باشد.

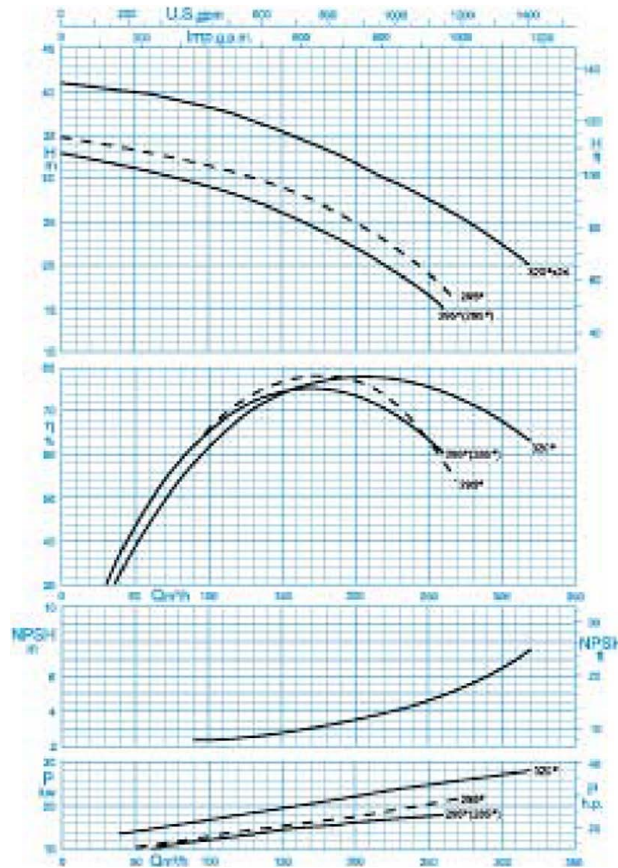
— ارتفاع منسی مکش پمپ بسته به نقطه کار پمپ منحنی NPSH فشار کمسفر محل نصب مشخصات فیزیکی سیال و اغتلهای لوله مکش ذیل مطابقت است.

## HIGH PRESSURE PUMP WKL 125

## پمپ فشار قوی WKL ۱۲۵



Stages No. / تعداد طبقات	1	2	3	4	5	6
C	165	280	395	510	625	740
D	335	450	565	680	795	910



دور موتور ۱۴۵۰ / ۱۴۵۰ rpm  
منحنی یک طبقه / For 1 Stage



## HIGH PRESSURE PUMP WKL 125

## پمپ فشار قوی WKL 125

### GENERAL SPECIFICATIONS OF HIGH PRESSURE PUMPS

Output size	: 32 to 200 mm
Capacity	: 2 to 950 m <sup>3</sup> /h
Head	: to 480 m
Operating temperature with soft packed stuffing box	: from -10°C to 110°C
Operating temperature with mechanical seal	: from -10°C to 140°C

### مشخصات کلی پمپ‌های فشار قوی

قطر خروجی	: ۳۲ تا ۲۰۰ میلی‌متر
ظرفیت آبدهی	: ۲ تا ۹۵۰ مترمکعب در ساعت
ارتفاع	: تا ۲۸۰ متر
درجه حرارت سیال درآببندی	: از ۱۰- تا ۱۱۰ درجه سانتی‌گراد
درجه حرارت سیال درآببندی	: از ۱۰- تا ۱۴۰ درجه سانتی‌گراد

### Material :

Shaft	: Steel St 60-2
Impeller	: Cast - Iron GG - 25
Casing	: Cast - Iron GG - 25

### جنس مواد :

محور	: فولاد St 60 - 2
پروانه	: چدن GG - 25
محفظه	: چدن GG - 25

Material are changeable on request.

جنس مواد بر حسب تقاضا قابل تغییر است.

تعداد طبقات No. of Stages	نوربر یقینه RPM 1450	آبدهی (مترمکعب بر ساعت) Capacity (m <sup>3</sup> /h)					قطر پروانه Imp. Dia. (mm)	فلنج پمپ Pump Flange (mm)		مشخصات موتور Motor Characteristics			قطر لوله Pipe Dia. (Inch)	
		300	250	200	150	100		مکش Inlet	رانش Outlet	Power / کیلووات kW	* قدرت HP	جریان I / آمپر Amp	مکش Inlet	رانش Outlet
1		22	28	32	35	38	320			37	50	70.5		
2a		38	51	60	67	72	310			55	75	104		
2		45	55	64	71	77	320			75	100	141		
3a	ارتفاع (متر)	-	65	82	92	101	300			75	100	141		
3		67	83	96	106	115	320	150	125	90	125	163	**	**
4a		76	101	119	134	145	310			110	150	205	**	**
4	Head (m)	90	111	128	141	153	320			132	180	243		
5		112	138	159	177	191	320			160	218	294		
6a		-	144	173	196	212	310			160	218	294		
6		135	166	191	212	230	320			200	270	362		

\* تون موتور بر اساس جدولی که در این صفحه آمده و ممکن است در نقطه کار کمتر باشد.

\*\* اندازه فلنج مکش پمپ الزاماً برابر اندازه لوله مکش نمی‌باشد. قطر لوله مکش طوری در نظر گرفته شود تا سرعت مایع در آن از ۱ متر بر ثانیه تجاوز ننماید.

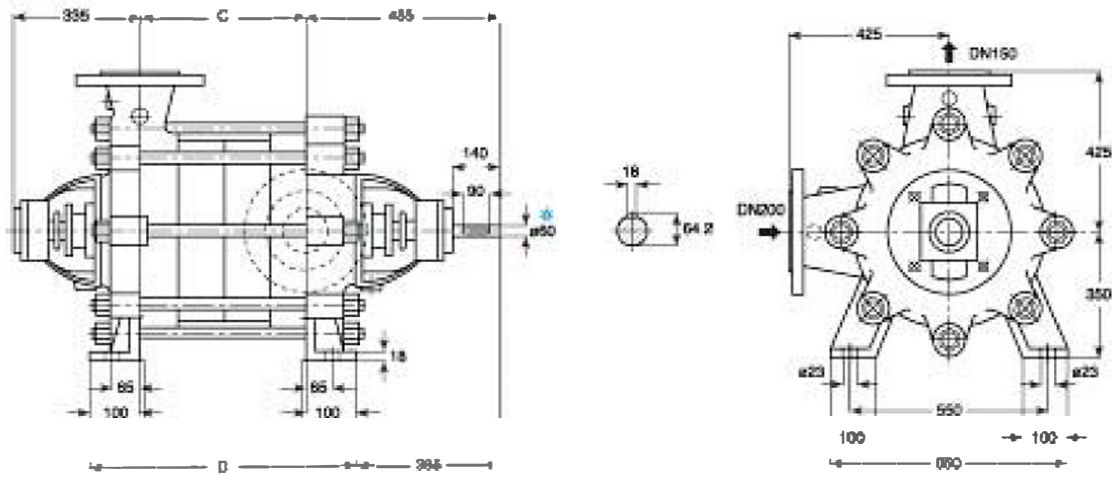
\*\* قطر لوله رانش طوری انتخاب گردد تا سرعت مایع در آن تا حد ممکن پایین نگه داشته شود تا از اغت انرژی جلوگیری بعمل آید. لیکن در این مورد نیز برقراری

فوتزی اقتصادی بین قطر لوله رانش و انرژی پمپ لازم می‌باشد.

— ارتفاع مودسی مکش پمپ با توجه به نقطه کار پمپ منحنی NPSH فشار اتمسفر محل نصب مشخصات فیزیکی محل و ارتفاعی لوله مکش قابل مطالعه است.

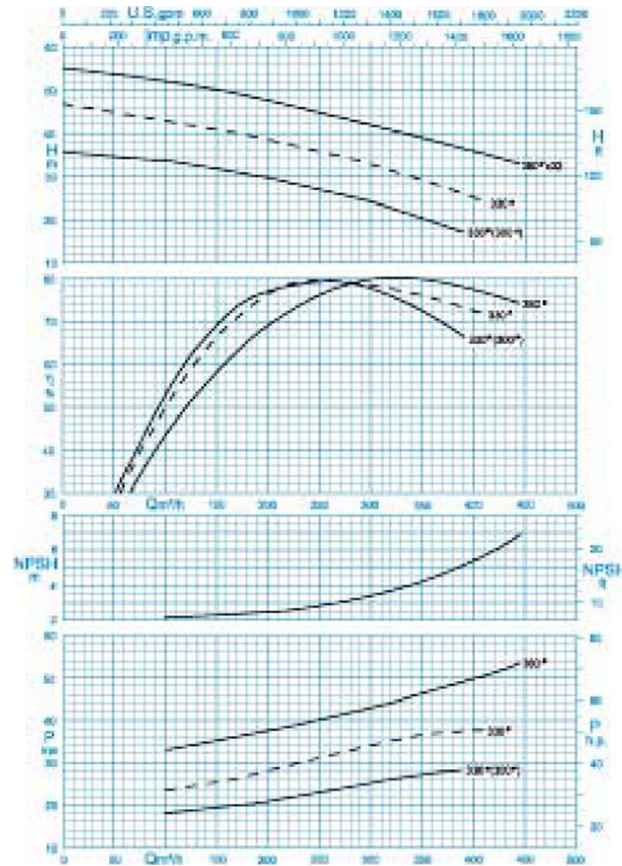
## HIGH PRESSURE PUMP WKL 150

## پمپ فشار قوی ۱۵۰ WKL



Stages No. / تعداد طبقات	1	2	3	4	5	6
C	215	360	505	650	795	940
D	415	560	705	850	995	1140

☆ Ø65 in WKL 150/6



دور موتور ۱۴۵۰ / ۱۴۵۰ rpm  
منحنی یک طبقه / For 1 Stage



## HIGH PRESSURE PUMP WKL 150

## پمپ فشار قوی ۱۵۰ WKL

### GENERAL SPECIFICATIONS OF HIGH PRESSURE PUMPS

Output size	: 32 to 200 mm
Capacity	: 2 to 950 m <sup>3</sup> /h
Head	: to 480 m
Operating temperature with soft packed stuffing box	: from -10°C to 110°C
Operating temperature with mechanical seal	: from -10°C to 140°C

### مشخصات کلی پمپ‌های فشار قوی

قطر خروجی	: ۳۲ تا ۲۰۰ میلی‌متر
ظرفیت آبدهی	: ۲ تا ۹۵۰ مترمکعب در ساعت
ارتفاع	: تا ۴۸۰ متر
درجه حرارت سیال درآببندی	
با نوار گرافیت	: از ۱۰ - تا ۱۱۰ درجه سانتی‌گراد
درجه حرارت سیال درآببندی	
با آببند مکانیکی	: از ۱۰ - تا ۱۴۰ درجه سانتی‌گراد

### Material :

Shaft	: Steel St 60-2
Impeller	: Cast - Iron GG - 25
Casing	: Cast - Iron GG - 25

### جنس مواد :

محور	: فولاد St 60 - 2
پروانه	: چدن GG - 25
محفظه	: چدن GG - 25

Material are changeable on request.

جنس مواد بر حسب تقاضا قابل تغییر است.

تعداد طبقات	دوربر دقیقه	آبدهی (مترمکعب بر ساعت)	قطر پروانه					فلنج پمپ Pump Flange (mm)	مشخصات موتور Motor Characteristics			قطر لوله Pipe Dia. (inch)	
			440	360	280	200	120		Imp. Dia. (mm)	جریان I / Amp	قدرت * / HP	Power / کیلووات	مکش Inlet
No. of Stages	RPM	Capacity (m <sup>3</sup> /h)											
1	1450	440 360 280 200 120	33	38	43	47	51	360	75	100	141		
2a			-	56	68	76	84	330	90	125	163		
2a			56	66	78	85	95	345	110	150	205		
2	ارتفاع (متر)		66	77	88	95	102	360	132	180	243		
3a		84	99	115	127	141	345	160	218	294	**	**	
			99	115	130	143	154	360	200	270	362	**	**
4a	Head (m)		105	130	150	170	190	345	200	270	362		
4		132	154	173	190	205	360	250	340	445			
5a			140	165	190	212	237	345	250	340	445		
5			164	192	216	238	256	360	315	427	519		
6a			168	198	230	254	282	345	315	427	519		
6			198	230	260	286	308	360	350	474	628		

\* ن. موتور بر اساس جنس کار آبدهی محاسبه شده و ممکن است در نقطه کار کمتر باشد.

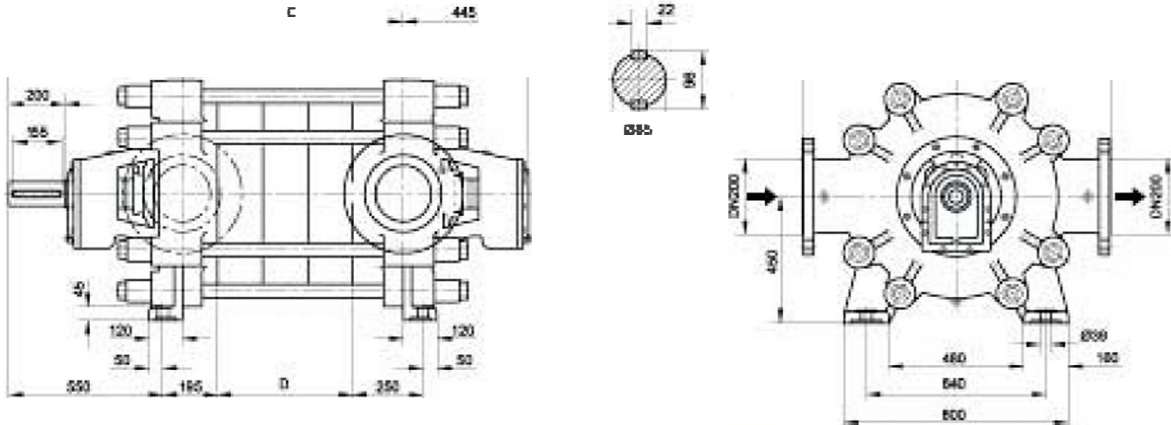
\*\* اندازه فلنج مکش پمپ الزاماً برابر اندازه لوله مکش نمی‌باشد. قطر لوله مکش ضروری در نظر گرفته شود تا سرعت مایع در آن از ۲ متر بر ثانیه تجاوز ننماید.

\*\*\* قطر لوله رانش طوری انتخاب گردد تا سرعت مایع در آن تا حد ممکن پایین نگه‌داشته شود تا از افت انرژی جلوگیری بعمل آید. لیکن در این مورد نیز برقراری انرژی اقتصادی بین قطر لوله رانش و انرژی پمپ لازم می‌باشد.

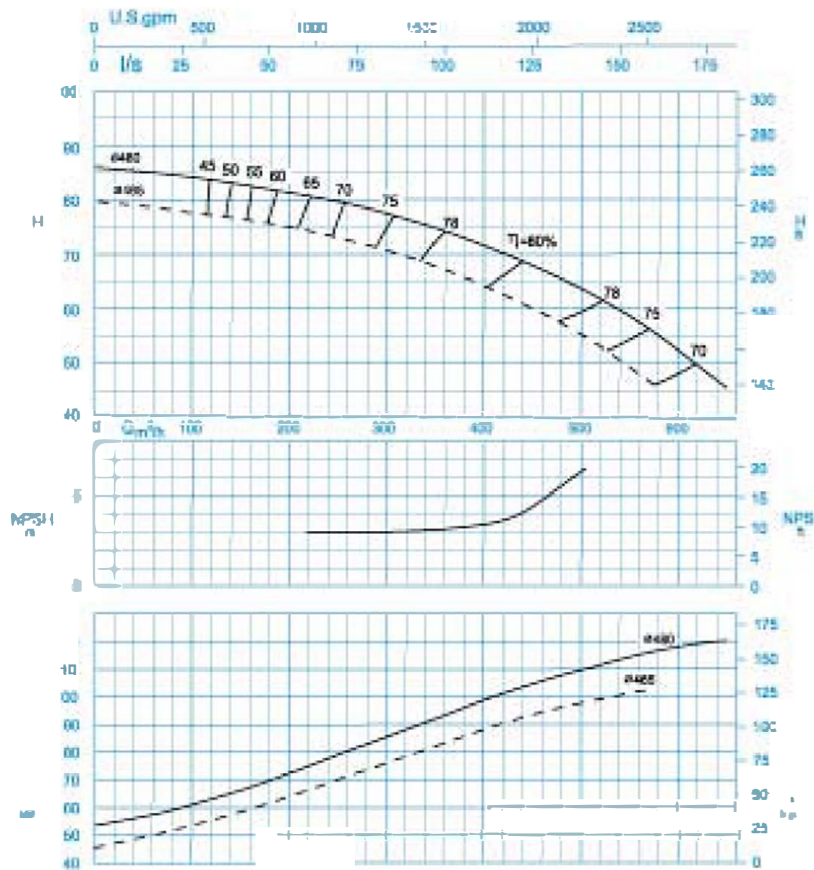
— ارتفاع هندسی مکش پمپ با توجه به نقطه کار پمپ منحنی NPSH فشار اتمسفر محل نصب مشخصات فیزیکی سبیل و لغت‌های لوله مکش قابل محاسبه است.

## HIGH PRESSURE PUMP CV 200

## پمپ فشار قوی CV ۲۰۰



Stages No / تعداد چلانات	3	4	5
C	627	788	949 1110
	322	483	644 805



1450 rpm / ۱۴۵۰ دور موتور  
For 1 Stage / منحنی یک طبقه



## HIGH PRESSURE PUMP CV 200

## پمپ فشار قوی CV 200

### GENERAL SPECIFICATIONS

Output size	: 200 mm
Capacity	: 250 to 620 m <sup>3</sup> /h
Head	: up to 460 m
Operating temperature with	
- soft packed stuffing box	: from -10°C to 110°C
- mechanical seal	: from -50°C to 130°C

### مشخصات عمومی

قطر خروجی	: ۲۰۰ میلی‌متر
ظرفیت آبدهی	: ۲۵۰ تا ۶۲۰ مترمکعب در ساعت
ارتفاع	: تا ۴۶۰ متر
درجه حرارت سیال درآبندگی	
- با نوار گرافیت	: از ۱۰- تا ۱۱۰ درجه سانتی‌گراد
- با آییند مکانیکی	: از ۵۰- تا ۱۳۰ درجه سانتی‌گراد

### Material :

Shaft	: Steel C 60
Impeller	: AL- Bronze
Casing	: Ductile Cast Iron GGG-40

Material are changeable on request.

### جنس مواد :

محور	: فولاد C 60
پروانه	: آلومینیم برنز
محفظه	: چدن داکتیل GGG-40

جنس مواد بر حسب تقاضا قابل تغییر است.

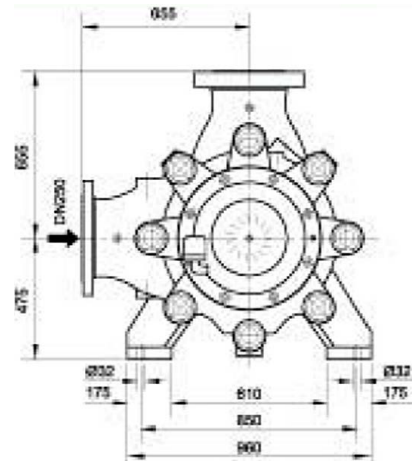
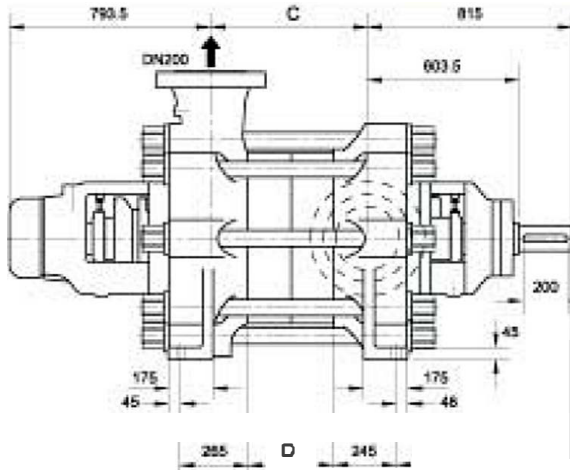
تعداد مراحل * *	دور دقیقه ۱۴۵۰	آبدهی (مترمکعب بر ساعت) Capacity (m <sup>3</sup> /h)						قطر پروانه Imp. Dia. (mm)	فلنج پمپ Pump Flange (mm)		توان موتور Motor Power	
		290	360	430	500	575	650		مکش Inlet	رانش outlet	کیلووات kW	اسبخا HP
3a	RPM 1450	214	201	185	164	137	-	465			355	480
3		234	223	208	190	166	137	480	**	**	400	540
4a	ارتفاع (متر)	285	268	246	219	183	-	465	PN 40	PN 100	450	610
4		312	297	278	253	222	183	480	PN	PN	560	760
5a	Head (m)	356	335	308	274	229	-	465	DN 200	DN 200	560	760
5		390	371	344	316	277	229	480	DN	DN	710	970
6a		428	403	370	329	275	-	465			710	970
6		469	446	417	360	333	275	480			800	1090

\* توان الکتریکی موتورها بر مبنای شرایط استاندارد احاطه دمای ۲۰°C و ارتفاع ریز ۱۶۰۰۰ م است. در صورتیکه شرایط استیج مطلوب باشد، امکان تغییر توان لکتروموتور وجود دارد.

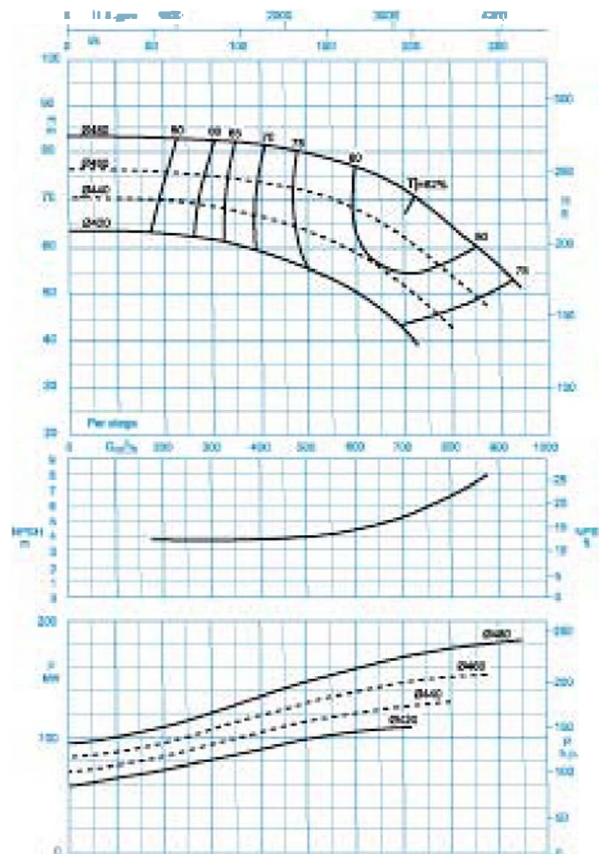
\*\* قطر نوله مکش و رانش و ارتفاع هندسی مکش پمپ به مشخصات ناله کار، موصیفات نصب، افتهای مسیر و همچنین نوع سیال قابل مطالعه می‌باشد.  
\*\*\* علامت B برای پمپ با پروانه فولاد داده شده می‌باشد.

## HIGH PRESSURE PUMP MC 200

## پمپ فشار قوی MC ۲۰۰



Stages No./تعداد طبقات	2	3	4	5	6
C	441	611	781	951	1121
D	170	340	510	680	850



سور موتور ۱۴۷۰ / 1470 rpm  
منحنی یک طبقه / For 1 Stage



## HIGH PRESSURE PUMP MC 200

## پمپ فشار قوی MC 200

### GENERAL SPECIFICATIONS

Output size	: 200 mm
Capacity	: 400 to 930 m <sup>3</sup> /h
Head	: up to 510 m
Operating temperature with	
- soft packed stuffing box	: from -10°C to 110°C
- mechanical seal	: from -80°C to 180°C

### مشخصات عمومی

قطر خروجی	: ۲۰۰ میلی‌متر
ظرفیت آبدهی	: ۴۰۰ تا ۹۳۰ متر مکعب در ساعت
ارتفاع	: تا ۵۱۰ متر
درجه حرارت سیال درآبندگی	
- با نوار گرافیت	: از ۱۰ - ۱۱۰ درجه سانتی‌گراد
- با آیین مکانیکی	: از ۸۰ - ۱۸۰ درجه سانتی‌گراد

### Material :

Shaft	: Steel St 60-2
Impeller	: Cast-Iron GG-25
Casing	: Cast-Iron GGG-40

Material are changeable on request.

### جنس مواد :

محور	: فولاد St 60-2
پروانه	: چدن GG-25
محفظه	: چدن GGG-40

جنس مواد بر حسب تقاضا قابل تغییر است.

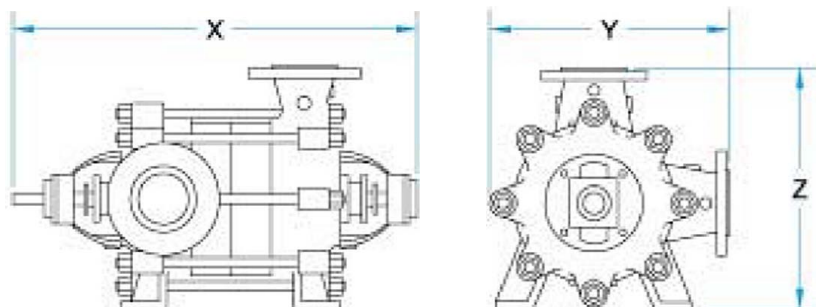
تعداد مراحل * * No. of Stages	دور بر دقیقه ۱۳۷۰ RPM 1470	آبدهی (مترمکعب بر ساعت) Capacity (m <sup>3</sup> /h)							قطر پروانه Imp. Dia. (mm)	فلنج پمپ Pump Flange (mm)		توان موتور Motor Power ☼	
		400	500	600	700	800	900	مکش Inlet		رانش outlet	کیلووات kW	اسب‌بخا HP	
2a	ارتفاع (متر) Head (m)	145	142	135	124	108	-	460			355	480	
2		162	160	154	144	129	112	480	* *	* *	400	540	
☼		40	217	212	202	186	162	-	460	PN	PN	500	690
			243	240	230	216	193	168	480	PN	PN	630	850
4a		250	290	284	270	248	216	-	460	DN	DN	710	960
4			324	320	308	288	258	224	480	DN	DN	800	1090
5			405	400	385	360	322	280	480			1000	1360
6			485	480	462	432	387	336	480			1250	1700

☼ برای لکتروموتورها بر مبنای شرایط استاندارد احداث‌کننده ۴۰°C و ارتفاع زیر (۱۰۰۰ m) انتخاب شده است. در صورتیکه شرایط بستگی منظرت باشد، امکان تغییر توان لکتروموتور وجود دارد.

☼ قطر لوله مکش و رانش و ارتفاع مندمی مکش پمپ، نسبت به مشخصات نقطه کار، موظفیت نصبه لتهای مسیر و همچنین نوع مهال فابل محاسبه می‌باشد.  
☼ علامت ☼ برای پمپ، با پروانه تراش داده شده، می‌باشد.

Weight and Dimensions of HIGH PRESSURE PUMPS

وزن و ابعاد پمپ‌های فشار قوی



WKL PUMPS

پمپ سایز Pump size	X.Y.Z [mm]	وزن Weight [kg]	پمپ سایز Pump size	X.Y.Z [mm]	وزن Weight [kg]	پمپ سایز Pump size	X.Y.Z [mm]	وزن Weight [kg]
WKL 32/1	515x2293x292	38	WKL 40/13	1091x320x312	151	WKL 80/1	890x470x475	121
WKL 32/2	563x2293x292	44	WKL 40/14	1139x320x312	160	WKL 80/2	763x470x475	168
WKL 32/3	611x2293x292	52	WKL 40/15	1187x320x312	169	WKL 80/3	846x470x475	183
WKL 32/4	659x2293x292	60	WKL 40/16	1235x320x312	178	WKL 80/4	820x470x475	210
WKL 32/5	707x2293x292	68	WKL 50/1	578x320x315	80	WKL 80/5	1012x470x475	237
WKL 32/6	755x2293x292	76	WKL 50/2	633x320x315	69	WKL 80/6	1085x470x475	264
WKL 32/7	803x2293x292	84	WKL 50/3	688x320x315	78	WKL 80/7	1178x470x475	291
WKL 32/8	851x2293x292	92	WKL 50/4	743x320x315	87	WKL 80/8	1211x470x475	318
WKL 32/9	899x2293x292	100	WKL 50/5	798x320x315	96	WKL 80/9	1344x470x475	345
WKL 32/10	947x2293x292	108	WKL 50/6	853x320x315	105	WKL 80/10	1427x470x475	372
WKL 32/11	995x2293x292	116	WKL 50/7	908x320x315	114	WKL 100/1	770x540x550	188
WKL 32/12	1043x2293x292	124	WKL 50/8	963x320x315	123	WKL 100/2	870x540x550	232
WKL 32/13	1091x2293x292	132	WKL 50/9	1018x320x315	132	WKL 100/3	970x540x550	278
WKL 32/14	1139x2293x292	140	WKL 50/10	1073x320x315	141	WKL 100/4	1070x540x550	320
WKL 32/15	1187x2293x292	148	WKL 50/11	1128x320x315	150	WKL 100/5	1170x540x550	364
WKL 32/16	1235x2293x292	156	WKL 50/12	1183x320x315	159	WKL 100/6	1270x540x550	408
WKL 32/17	1283x2293x292	164	WKL 50/13	1238x320x315	168	WKL 100/7	1370x540x550	452
WKL 40/1	615x320x312	52	WKL 50/14	1293x320x315	177	WKL 100/8	1470x540x550	498
WKL 40/2	663x320x312	62	WKL 55/1	587x360x356	73	WKL 125/1	865x668x675	291
WKL 40/3	711x320x312	71	WKL 55/2	657x360x356	85	WKL 125/2	1000x668x675	349
WKL 40/4	759x320x312	80	WKL 55/3	717x360x356	97	WKL 125/3	1115x668x675	407
WKL 40/5	807x320x312	89	WKL 55/4	777x360x356	109	WKL 125/4	1230x668x675	465
WKL 40/6	855x320x312	98	WKL 55/5	837x360x356	121	WKL 125/5	1345x668x675	523
WKL 40/7	903x320x312	107	WKL 55/6	897x360x356	133	WKL 125/6	1460x668x675	581
WKL 40/8	951x320x312	116	WKL 55/7	957x360x356	145	WKL 150/1	1035x761x775	637
WKL 40/9	999x320x312	124	WKL 55/8	1017x360x356	157	WKL 150/2	1180x761x775	737
WKL 40/10	1047x320x312	132	WKL 55/9	1077x360x356	169	WKL 150/3	1325x761x775	837
WKL 40/11	1095x320x312	140	WKL 65/10	1137x350x355	181	WKL 150/4	1470x761x775	937
WKL 40/12	1143x320x312	148	WKL 65/11	1197x350x355	193	WKL 150/5	1615x761x775	1037
						WKL 150/6	1760x761x775	1203

MC200 PUMP

پمپ سایز Pump size	X.Y.Z [mm]	وزن Weight [kg]
MC 200/2	2048x1135x1130	2500
MC 200/3	2218x1135x1130	2900
MC 200/4	2388x1135x1130	3100
MC 200/5	2558x1135x1130	3480
MC 200/6	2728x1135x1130	3700

CV200 PUMP

پمپ سایز Pump size	X.Y.Z [mm]	وزن Weight [kg]
CV 200/3	1853x1100x861	2900
CV 200/4	2014x1100x861	2400
CV 200/5	2175x1100x861	2700
CV 200/6	2336x1100x861	3000