

SONSUZ TİP REDÜKTÖRLER

FAMCO
هایپر صنعت

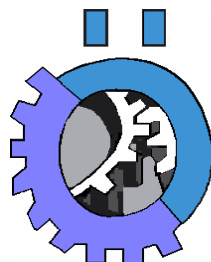
WORM GEARBOXES

SCHNECKENGETRIEBEN

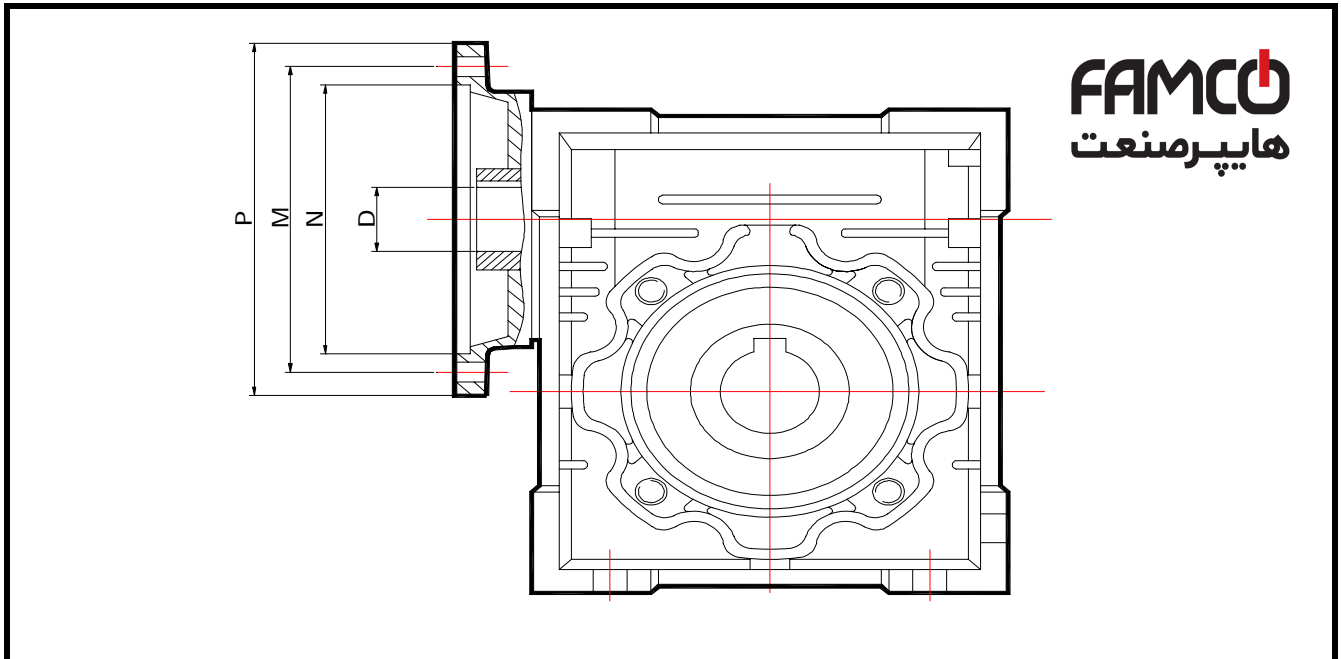
ÖLÇÜ TABLOLARI

*THE TABLES OF
DIMENSION*

ABMESUNGS
TABELLEN

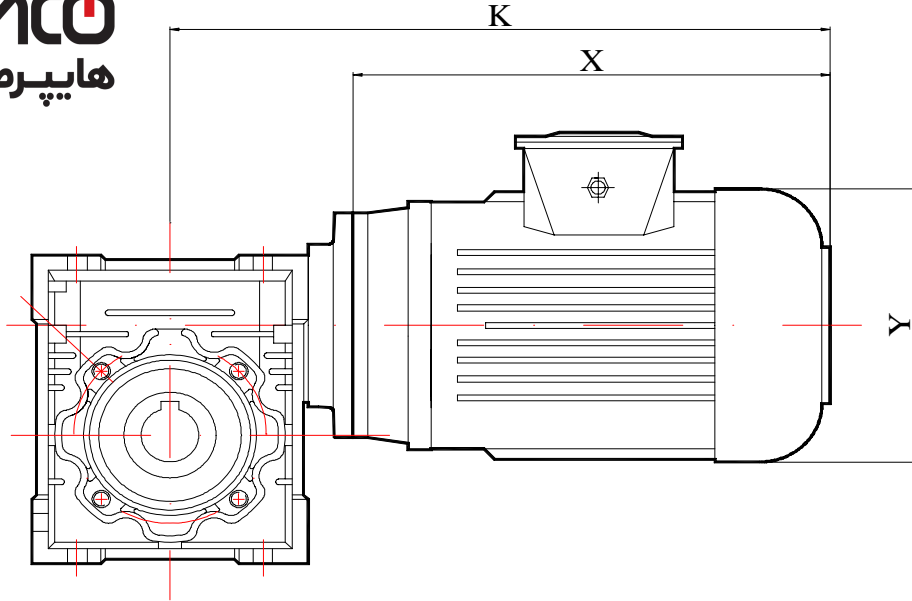


ZTEKFEN
REDÜKTÖR



TİP TYPE	MOTOR MONTAJ TABLOSU VE ÖLÇÜLERİ														
	B14 Flanş Ölçüleri FLANGE DIM.				Çevrim Oranı (i) Ratio										
	PAMI IEC	N	M	P	D										
					7,5	10	15	20	25	30	40	50	60	80	100
ESV 30	63 B 14	60	75	90	11	11	11	11	11	11	11	11			
	56 B 14	50	65	80	9	9	9	9	9	9	9	9	9	9	
ESV 40	71 B 14	70	85	105	14	14	14	14	14	14	14				
	63 B 14	60	75	90	11	11	11	11	11	11	11	11	11	11	11
ESV 50	80 B 14	80	100	120	19	19	19	19	19	19					
	71 B 14	70	85	105	14	14	14	14	14	14	14	14	14	14	14
ESV 63	90 B 14	95	115	140	24	24	24	24	24	24					
	80 B 14	80	100	120	19	19	19	19	19	19	19	19	19		
	71 B 14	110	130	160							14	14	14	14	14
ESV 75	100/112 B 14	110	130	160	28	28	28								
	90 B 14	95	115	140	24	24	24	24	24	24	24				
	80 B 14	80	100	120				19	19	19	19	19	19	19	19
ESV 90	100/112 B 14	110	130	160	28	28	28	28	28	28					
	90 B 14	95	115	140	24	24	24	24	24	24	24	24			
	80 B 14	80	100	120							19	19	19	19	19
ESV 100	100/112 B 14	110	130	160	28	28	28	28	28	28	28	28	28		
	90 B 14	95	115	140					24	24	24	24	24	24	24
	80 B 14	80	100	120										19	19
ESV 110	100/112 B 14	110	130	160	28	28	28	28	28	28	28	28	28		
	90 B 14	95	115	140					24	24	24	24	24	24	24
	80 B 14	80	100	120										19	19
ESV 125	132 B 14	230	265	300	38	38	38	38	38	38	38				
	100/112 B 14	180	215	250					28	28	28	28	28	28	28
	90 B 14	130	165	200										24	24

FAMCO
هایپر صنعت

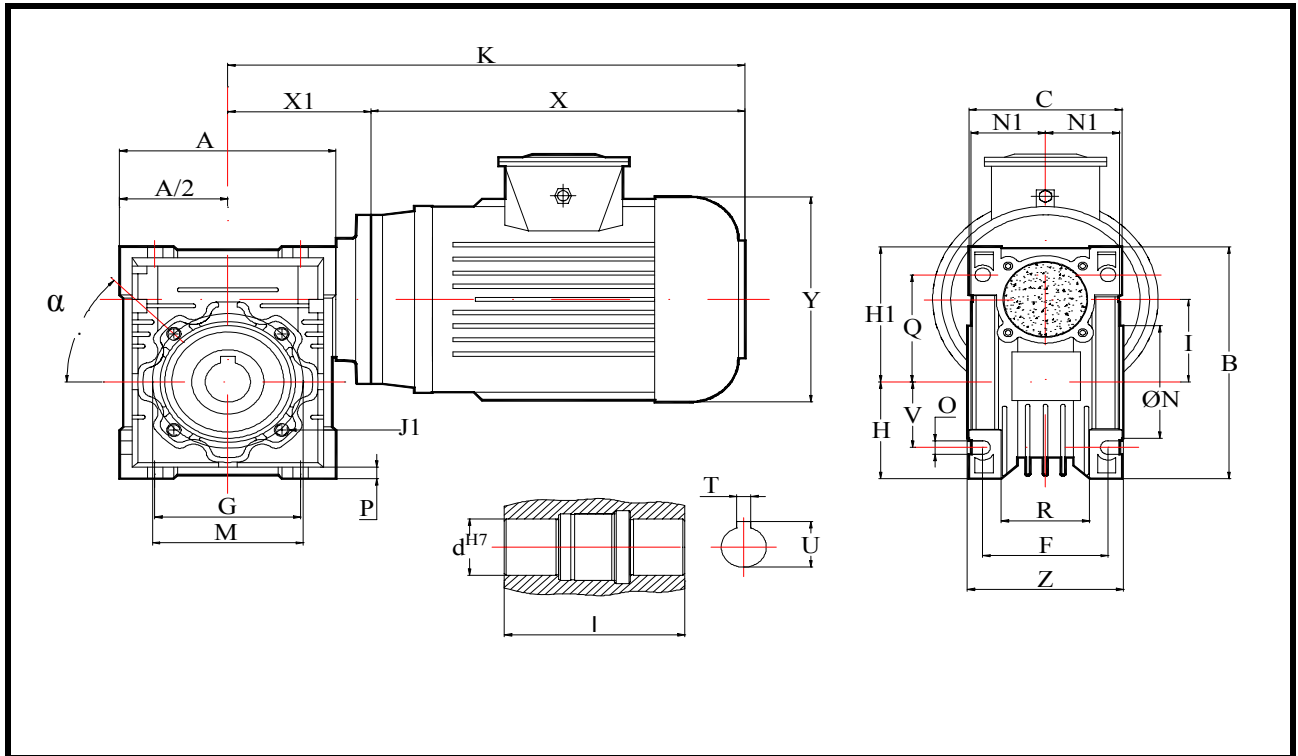


TİP TYPE	MOTOR	MONTAJ ÖLÇÜLERİ MOUNTING DIMENSION		
		K	X	Y
ESV 30	63	202	147	121
	56	160	105	106
ESV 40	71	237	167	138
	63	217	147	121
ESV 50	80	263	183	156
	71	247	167	138
ESV 63	90S / 90L	289 / 314	194 / 219	176
	80	278	183	156
ESV 75	71	262	167	138
	112	366,5	254	218
ESV 90	100	354,5	242	194
	90S / 90L	306,5 / 331,5	194 / 219	176
ESV 100	80	295	183	156
	112	383,5	254	218
ESV 110	100	371,5	242	194
	90S / 90L	323,5 / 348,5	194 / 219	176
ESV 125	80	312,5	183	156
	112	532	254	218
ESV 100	100	520	242	194
	90S / 90L	472 / 497	194 / 219	176
ESV 110	80	461	183	156
	112	414	254	218
ESV 110	100	402	242	194
	90S / 90L	354 / 379	194 / 219	176
ESV 125	80	343	183	156
	132S / 132M	568 / 606	278 / 316	258
ESV 125	112	544	254	218
	100	532	242	194
ESV 125	90S / 90L	484 / 509	194 / 219	176

SONSUZ TİP REDÜKTÖR ÖLÇÜ SAYFALARI

Vorm Gear Type Gearboxes Dimension Pages

Schneckengetrieben Maßblätter



TİP TYPE	MONTAJ ÖLÇÜLERİ MOUNTING DIMENSION												
	X1	A	α	G	M	P	J1	d	I	T	U	K, X, Y	
ESV 30	55	80	0	54	65	5,5	M6	14	63	5	16,3	BU ÖLÇÜLER KULLANILACAK MOTOR TİPİNE GÖRE DEĞİŞKENDİR. MOTOR ÖLÇÜLERİ İÇİN SAYFA ... 'YE BAKINIZ.	
ESV 40	70	100	45	70	75	6,5	M6	18	78	6	20,8		
ESV 50	80	120	45	80	85	7	M6	25	92	8	28,3		
ESV 63	95	144	45	100	95	8	M8	25	112	8	28,3		
ESV 75	112,5	172	45	120	115	10	M8	28	120	8	31,3		
ESV 90	129,5	206	45	140	130	11	M8	35	140	10	38,3		
ESV 100	161	234	45	160	130	14	M10	42	155	12	45,3		
ESV 110	160	252,5	45	170	165	14	M10	42	155	12	45,3		
ESV 125	195	290	45	210	165	16	M10	45	185	14	48,8		
	C	N1	B	H1	H	V	Q	O	R	F	Z		
ESV 30	56	29	97	57	40	27	44	6,5	32	44	56	55	30
ESV 40	71	36,5	121,5	71,5	50	35	55	6,5	43	60	71	60	40
ESV 50	85	43,5	144	84	60	40	64	8,5	49	70	85	70	50
ESV 63	103	53	174	102	72	50	80	8,5	67	85	103	80	63
ESV 75	112	57	205	119	86	60	93	11	72	90	112	95	75
ESV 90	130	67	238	135	103	70	102	13	74	100	130	110	90
ESV 100	135	70	275	160	115	80	115	13		110	140	110	100
ESV 110	144	74	295	167,5	127,5	85	125	14		115	155	130	110
ESV 125	155	84,5	350	205	145	99	151	13		125	169	130	125

FAMCO
هایپر صنعت



EN ISO 9001:2000

www.famcocorp.com

E-mail: info@famcocorp.com

@famco_group

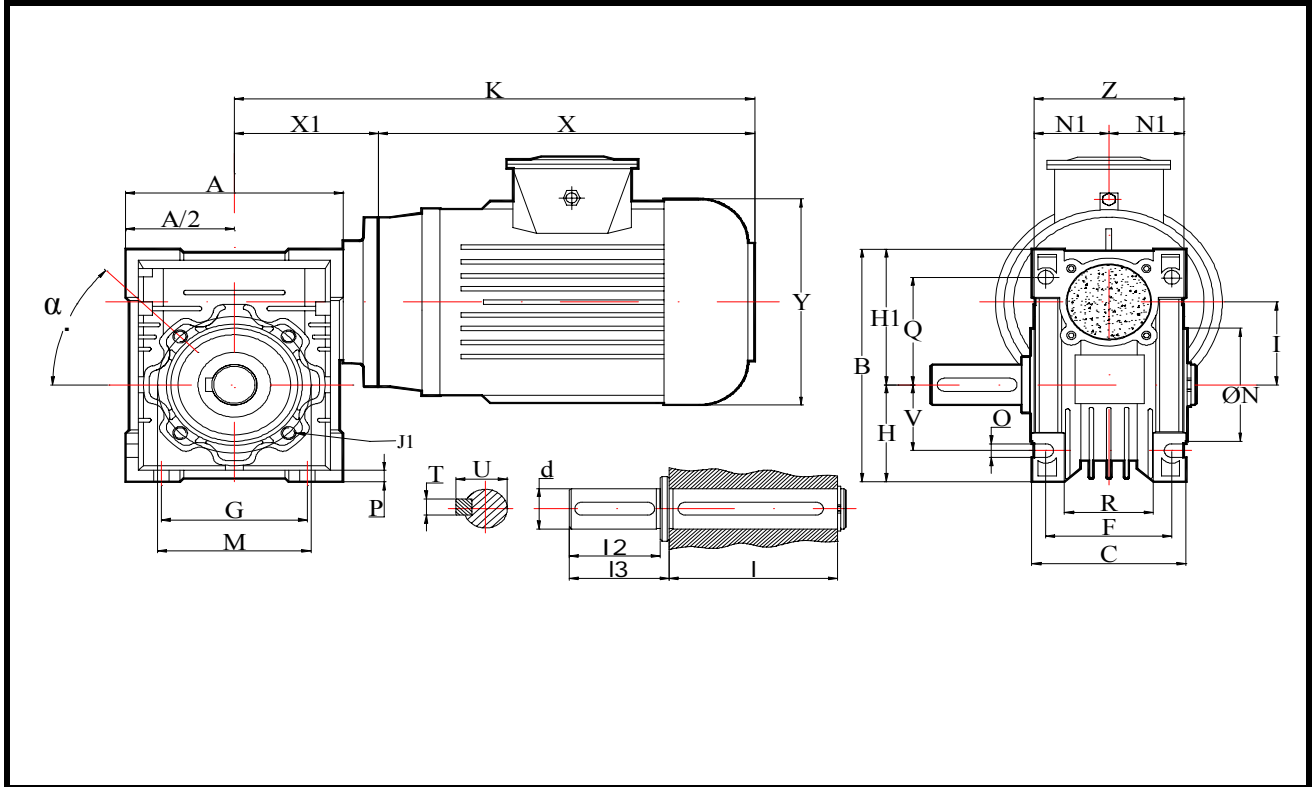
ÖZTEKFEN REDÜKTÖR MOTOR SAN. TİC. A.Ş.

Tel: 021- 48 0000 49

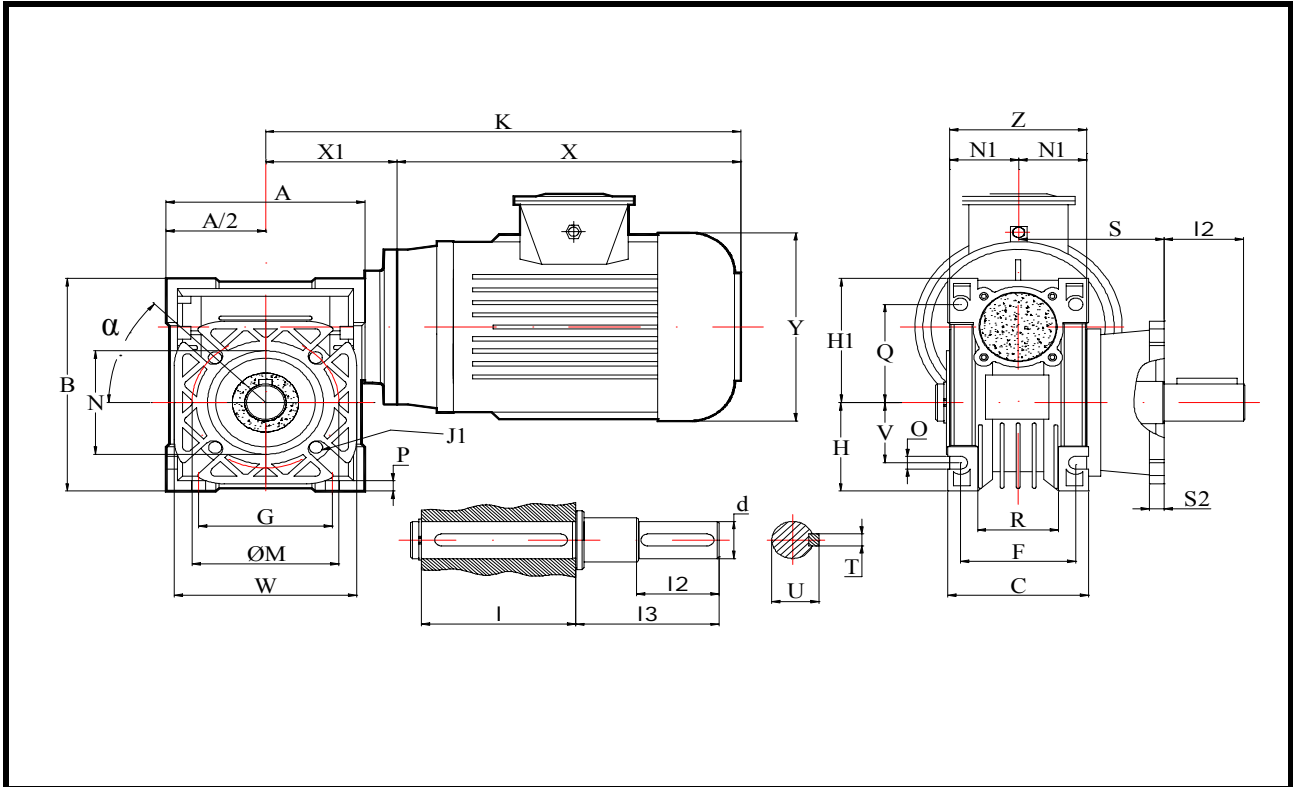
Fax: 021 - 44994642

تهران، کیلومتر ۲۱ بزرگراه لشگری (جاده مخصوص کرج)

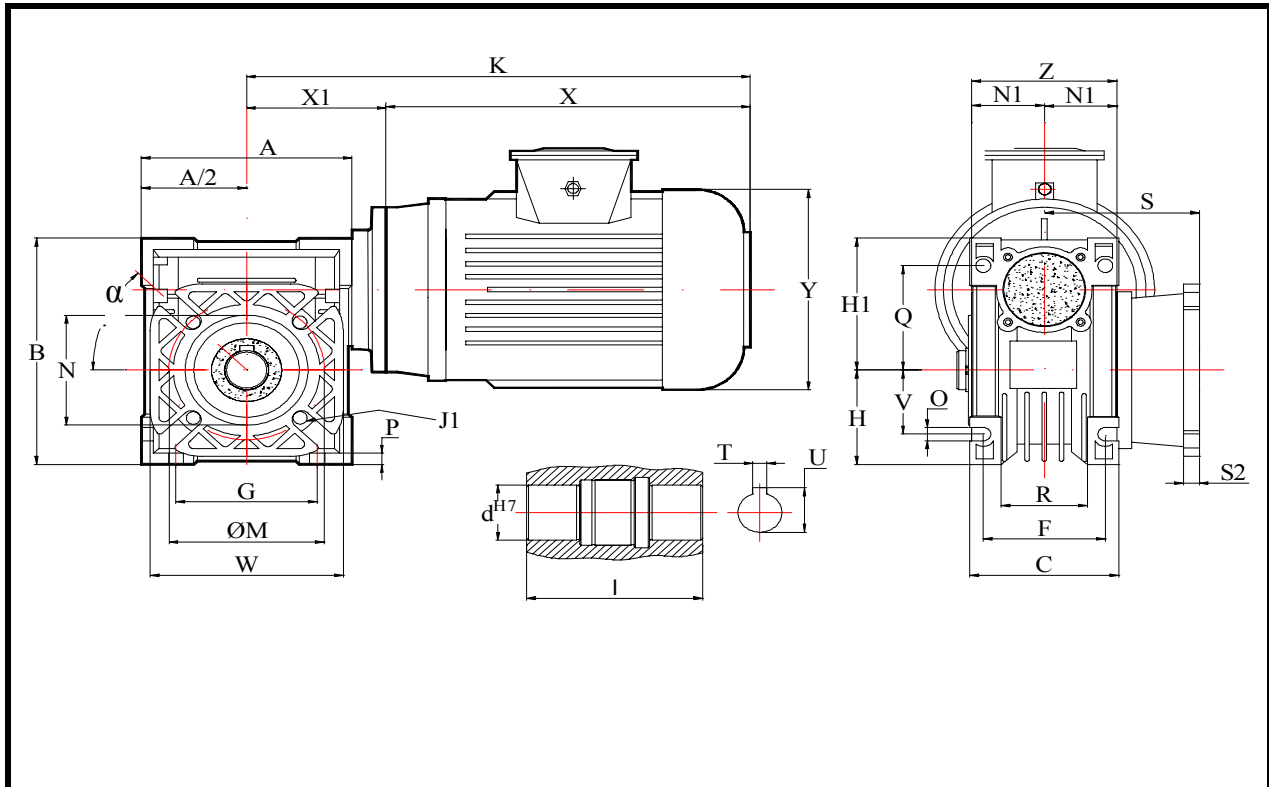
روبروی پالایشگاه نفت پارس، پلاک ۱۳



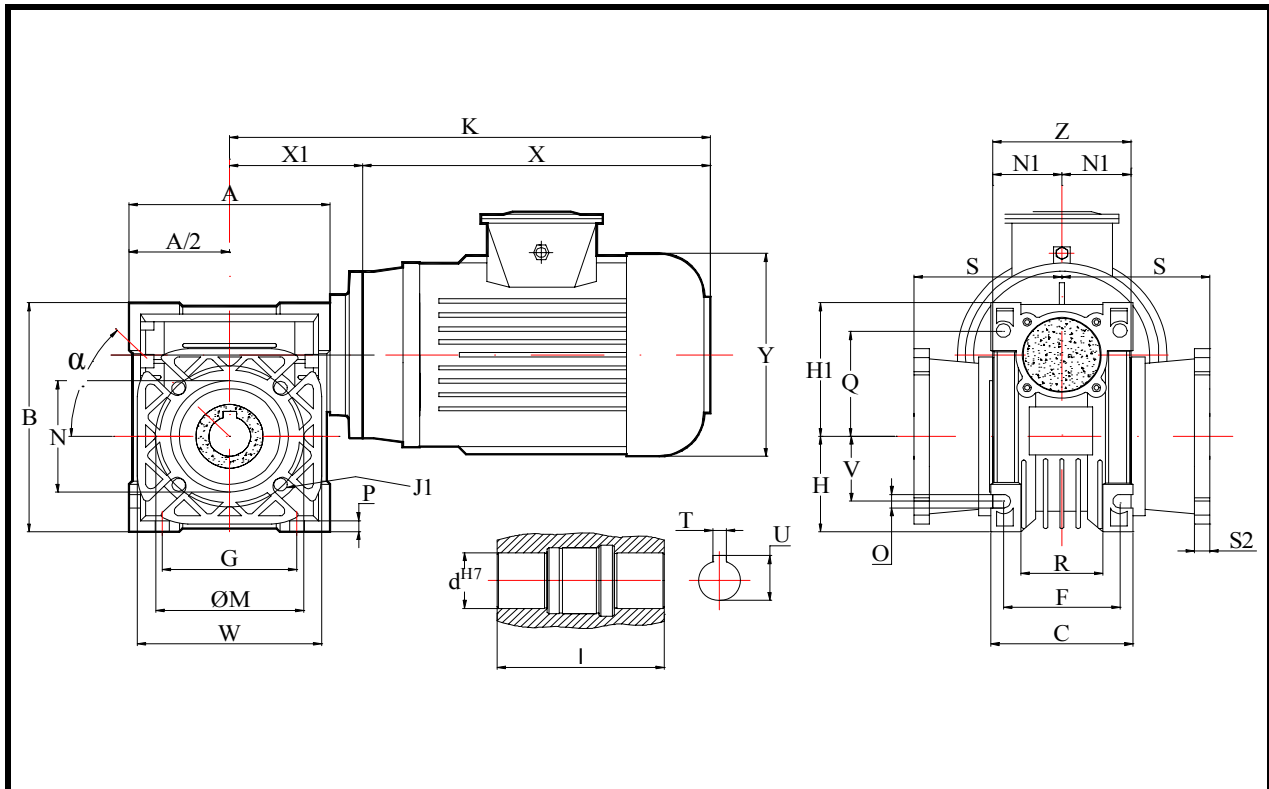
TİP TYPE	MONTAJ ÖLÇÜLERİ MOUNTING DIMENSION													
	X1	A	α	G	M	P	J1	d	l	I2	I3	T	U	K, X, Y
ESV 30	55	80	0	54	65	5,5	M6	14	63	30	32,5	5	16	BU ÖLÇÜLER KULLANILACAK MOTOR TİPİNE GÖRE DEĞİŞKENDİR. MOTOR ÖLÇÜLERİ İÇİN SAYFA 22'YE BAKINIZ.
ESV 40	70	100	45	70	75	6,5	M6	18	78	40	43	6	20,5	
ESV 50	80	120	45	80	85	7	M6	25	92	50	53,5	8	28	
ESV 63	95	144	45	100	95	8	M8	25	112	50	53,5	8	28	
ESV 75	112,5	172	45	120	115	10	M8	28	120	60	63,5	8	31	
ESV 90	129,5	206	45	140	130	11	M8	35	140	80	84,5	10	38	
ESV 100	160	234	45	160	130	14	M10	40	156	80	85	12	43	
ESV 110	160	252,5	45	170	165	14	M10	42	155	80	84,5	12	45	
ESV 125	195,0	290	45	210	165	16	M10	45	185	100	105	14	48,5	
	C	N1	B	H1	H	V	Q	O	R	F	Z	N	I	
ESV 30	56	29	97	57	40	27	44	6,5	32	44	63	55	30	
ESV 40	71	36,5	121,5	71,5	50	35	55	6,5	43	60	78	60	40	
ESV 50	85	43,5	144	84	60	40	64	8,5	49	70	92	70	50	
ESV 63	103	53	174	102	72	50	80	8,5	67	85	112	80	63	
ESV 75	112	57	205	119	86	60	93	11	72	90	120	95	75	
ESV 90	130	67	238	135	103	70	102	13	74	100	140	110	90	
ESV 100	135	70	275	160	115	80	115	13		110	140	110	100	
ESV 110	144	74	295	167,5	127,5	85	125	14		115	155	130	110	
ESV 125	155	84,5	350	205	145	99	151	13		125	169	130	125	



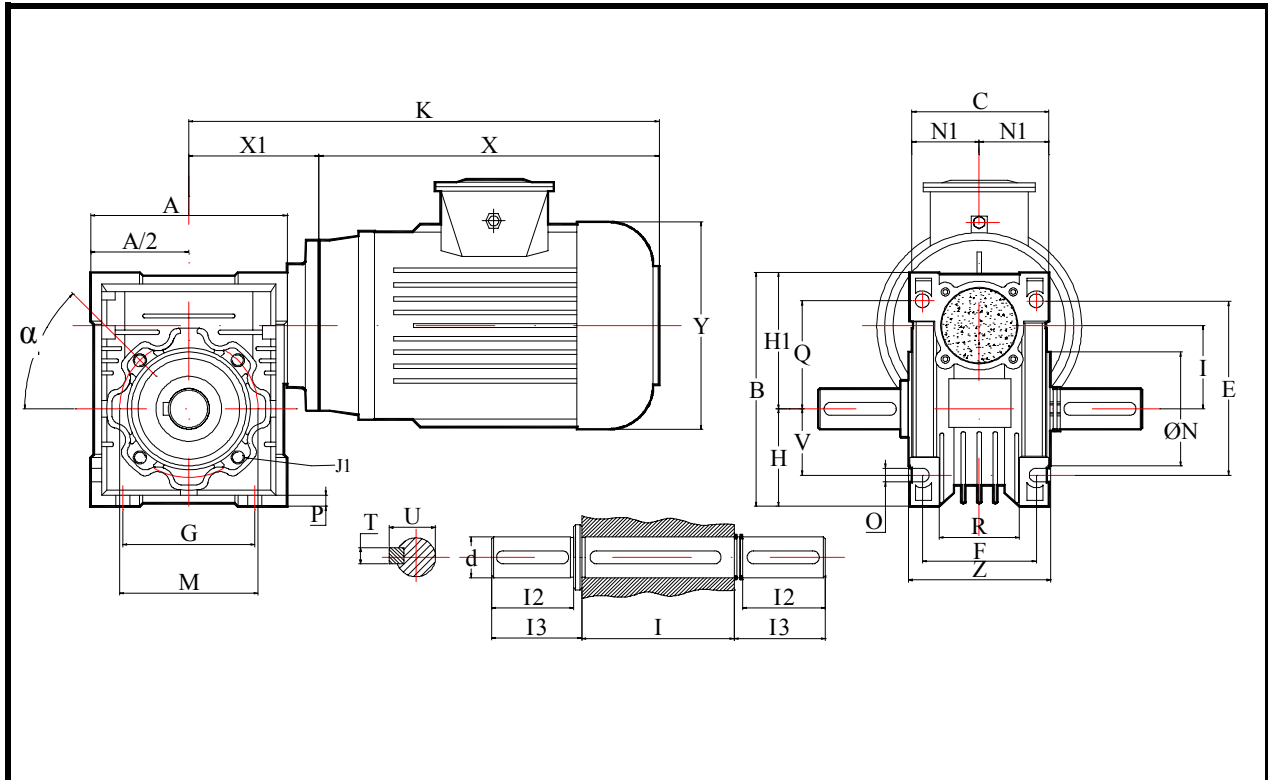
TİP TYPE	MONTAJ ÖLÇÜLERİ MOUNTING DIMENSION															
	X1	A	α	G	M	P	J1	d	I	I2	I3	T	U	S	S2	K, X, Y
ESV 30	55	80	0	54	65	5,5	M6	14	63	30	55,5	5	16	54,5	6	BU ÖLÇÜLER KULLANILACAK MOTOR TİPİNE GÖRE DEĞİŞKENDİR. MOTOR ÖLÇÜLERİ İÇİN SAYFA 22'YE BAKINIZ.
ESV 40	70	100	45	70	75	6,5	M6	18	78	40	70,5	6	20,5	67	7	
ESV 50	80	120	45	80	85	7	M6	25	92	50	96,5	8	28	90	9	
ESV 63	95	144	45	100	95	8	M8	25	112	50	79	8	28	82	10	
ESV 75	112,5	172	45	120	115	10	M8	28	120	60	114	8	38	111	13	
ESV 90	129,5	206	45	140	130	11	M8	35	140	80	124	10	43	111	13	
ESV 100	160,0	234	45	160	130	14	M10	40	155	80	126	12	43	116	12	
ESV 110	160,0	252,5	45	170	165	14	M10	42	155	80	137	12	45,3	131	15	
ESV 125	195,0	290	45	210	165	16	M10	45	185	100	161	14	48,5	146	15	
	C	N1	B	H1	H	V	Q	O	R	F	Z	N	I			
ESV 30	56	29	97	57	40	27	44	6,5	32	44	56	50	30			
ESV 40	71	36,5	121,5	71,5	50	35	55	6,5	43	60	71	60	40			
ESV 50	85	43,5	144	84	60	40	64	8,5	49	70	85	70	50			
ESV 63	103	53	174	102	72	50	80	8,5	67	85	103	115	63			
ESV 75	112	57	205	119	86	60	93	11	72	90	112	130	75			
ESV 90	130	67	238	135	103	70	102	13	74	100	130	152	90			
ESV 100	135	70	275	160	115	80	115	13		110	140	180	100			
ESV 110	144	74	295	167,5	127,5	85	125	14		115	155	180	110			
ESV 125	155	84,5	350	205	145	99	151	13		125	169	230	125			



TİP TYPE	MONTAJ ÖLÇÜLERİ MOUNTING DIMENSION													K, X, Y
	X1	A	α	G	M	P	J1	d	I	T	U	S	S2	
ESV 30	55	80	0	54	65	5,5	M6	14	63	5	16	54,5	6	BU ÖLÇÜLER KULLANILACAK MOTOR TİPİNE GÖRE DEĞİŞKENDİR. MOTOR ÖLÇÜLERİ İÇİN SAYFA 22'YE BAKINIZ.
ESV 40	70	100	45	70	75	6,5	M6	18	78	6	20,5	67	7	
ESV 50	80	120	45	80	85	7	M6	25	92	8	28	90	9	
ESV 63	95	144	45	100	95	8	M8	25	112	8	28	82	10	
ESV 75	112,5	172	45	120	115	10	M8	28	120	8	38	111	13	
ESV 90	129,5	206	45	140	130	11	M8	35	140	10	43	111	13	
ESV 100	160,0	234	45	160	130	14	M10	40	155	12	43	116	12	
ESV 110	160,0	252,5	45	170	165	14	M10	42	155	12	45,3	131	15	
ESV 125	195,0	290	45	210	165	16	M10	45	185	14	48,5	146	15	
	C	N1	B	H1	H	V	Q	O	R	F	Z	N	I	
ESV 30	56	29	97	57	40	27	44	6,5	32	44	56	50	30	
ESV 40	71	36,5	121,5	71,5	50	35	55	6,5	43	60	71	60	40	
ESV 50	85	43,5	144	84	60	40	64	8,5	49	70	85	70	50	
ESV 63	103	53	174	102	72	50	80	8,5	67	85	103	115	63	
ESV 75	112	57	205	119	86	60	93	11	72	90	112	130	75	
ESV 90	130	67	238	135	103	70	102	13	74	100	130	152	90	
ESV 100	135	70	275	160	115	80	115	13		110	140	180	100	
ESV 110	144	74	295	167,5	127,5	85	125	14		115	155	180	110	
ESV 125	155	84,5	350	205	145	99	151	13		125	169	230	125	



TİP TYPE	MONTAJ OLÇÜLERİ MOUNTING DIMENSION													K, X, Y
	X1	A	α	G	M	P	J1	d	I	T	U	S	S2	
ESV 30	55	80	0	54	65	5,5	M6	14	63	5	16	54,5	6	BU ÖLÇÜLER KULLANILACAK MOTOR TİPİNE GÖRE DEĞİŞKENDİR. MOTOR ÖLÇÜLERİ İÇİN SAYFA 22'YE BAKINIZ.
ESV 40	70	100	45	70	75	6,5	M6	18	78	6	20,5	67	7	
ESV 50	80	120	45	80	85	7	M6	25	92	8	28	90	9	
ESV 63	95	144	45	100	95	8	M8	25	112	8	28	82	10	
ESV 75	112,5	172	45	120	115	10	M8	28	120	8	38	111	13	
ESV 90	129,5	206	45	140	130	11	M8	35	140	10	43	111	13	
ESV 100	160,0	234	45	160	130	14	M10	40	155	12	43	116	12	
ESV 110	160,0	252,5	45	170	165	14	M10	42	155	12	45,3	131	15	
ESV 125	195,0	290	45	210	165	16	M10	45	185	14	48,5	146	15	
	C	N1	B	H1	H	V	Q	O	R	F	Z	N	I	
ESV 30	56	29	97	57	40	27	44	6,5	32	44	56	50	30	
ESV 40	71	36,5	121,5	71,5	50	35	55	6,5	43	60	71	60	40	
ESV 50	85	43,5	144	84	60	40	64	8,5	49	70	85	70	50	
ESV 63	103	53	174	102	72	50	80	8,5	67	85	103	115	63	
ESV 75	112	57	205	119	86	60	93	11	72	90	112	130	75	
ESV 90	130	67	238	135	103	70	102	13	74	100	130	152	90	
ESV 100	135	70	275	160	115	80	115	13		110	140	180	100	
ESV 110	144	74	295	167,5	127,5	85	125	14		115	155	180	110	
ESV 125	155	84,5	350	205	145	99	151	13		125	169	230	125	

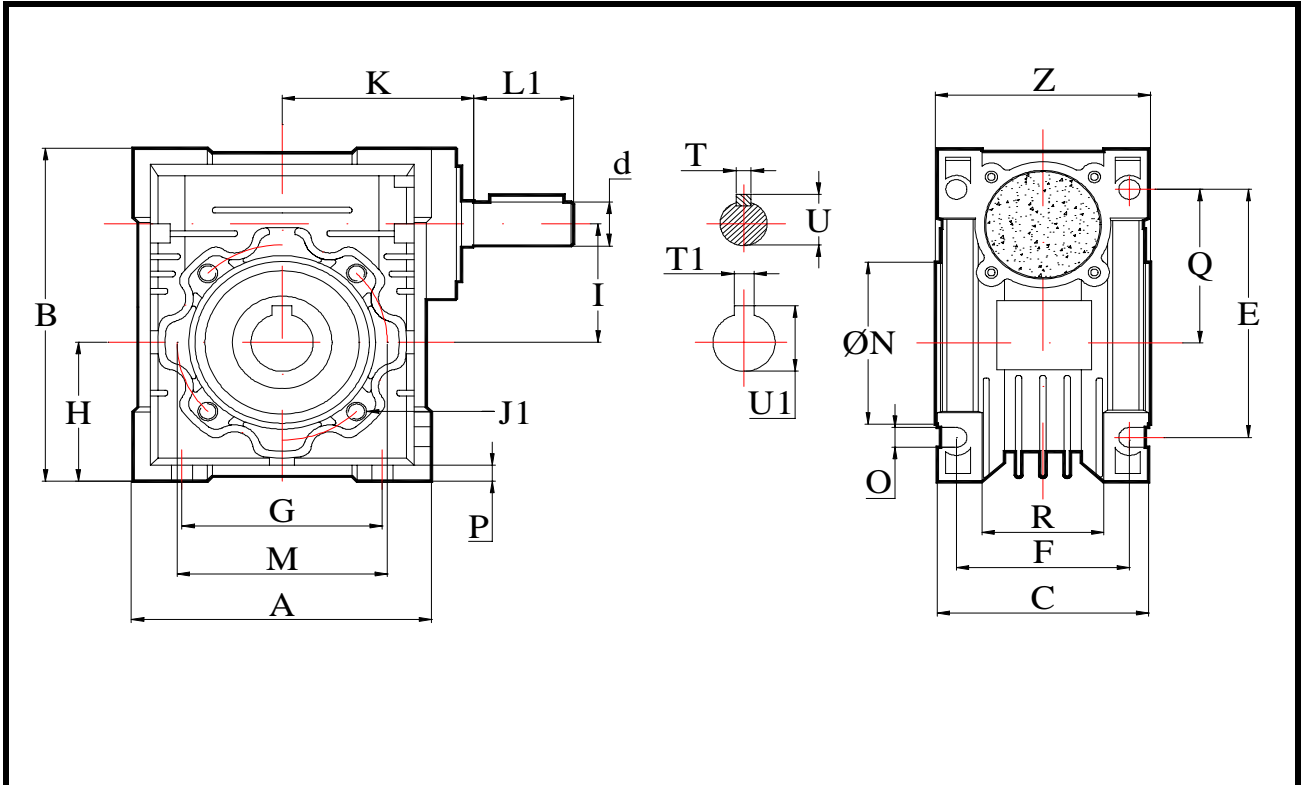


TİP TYPE	MONTAJ ÖLÇÜLERİ MOUNTING DIMENSION													K, X, Y
	X1	A	α	G	M	P	J1	d	I	I2	I3	T	U	
ESV 30	55	80	0	54	65	5,5	M6	14	63	30	32,5	5	16	BU ÖLÇÜLER KULLANILACAK MOTOR TİPİNE GÖRE DEĞİŞKENDİR. MOTOR ÖLÇÜLERİ İÇİN SAYFA 22'YE BAKINIZ.
ESV 40	70	100	45	70	75	6,5	M6	18	78	40	43	6	20,5	
ESV 50	80	120	45	80	85	7	M6	25	92	50	53,5	8	28	
ESV 63	95	144	45	100	95	8	M8	25	112	50	53,5	8	28	
ESV 75	112,5	172	45	120	115	10	M8	28	120	60	63,5	8	38	
ESV 90	129,5	206	45	140	130	11	M8	35	140	80	84,5	10	43	
ESV 100	160,0	234	45	160	130	14	M10	40	155	80	85	12	43	
ESV 110	160,0	252,5	45	170	165	14	M10	42	155	80	84,5	12	45,3	
ESV 125	195,0	290	45	210	165	16	M10	45	185	100	105	14	48,5	
	C	N1	B	H1	H	V	Q	O	R	F	Z	N	I	
ESV 30	56	29	97	57	40	27	44	6,5	32	44	56	50	30	
ESV 40	71	36,5	121,5	71,5	50	35	55	6,5	43	60	71	60	40	
ESV 50	85	43,5	144	84	60	40	64	8,5	49	70	85	70	50	
ESV 63	103	53	174	102	72	50	80	8,5	67	85	103	115	63	
ESV 75	112	57	205	119	86	60	93	11	72	90	112	130	75	
ESV 90	130	67	238	135	103	70	102	13	74	100	130	152	90	
ESV 100	135	70	275	160	115	80	115	13		110	140	180	100	
ESV 110	144	74	295	167,5	127,5	85	125	14		115	155	180	110	
ESV 125	155	84,5	350	205	145	99	151	13		125	169	230	125	

SONSUZ TİP REDÜKTÖR ÖLÇÜ SAYFALARI

Worm Gear Type Gearboxes Dimension Pages

Schneckengetriebenen Maßblätter



TİP TYPE	MONTAJ ÖLÇÜLERİ MOUNTING DIMENSION																MİL ÖLÇÜLERİ SHAFT DIMENSION					
	A	B	C	E	F	G	H	I	J1	K	M	N	O	P	Q	Z	L1	d	T	U	T1	U1
ESV 30	80	97	56	71	44	54	40	30	M6	51	65	50	6,5	5,5	44	56	20	11	3	10,2	5	16
ESV 40	100	121,5	71	90	60	70	50	40	M6	60	75	60	6,5	6,5	55	71	23	14	4	12,5	6	20,5
ESV 50	120	144	85	104	70	80	60	50	M6	74	85	70	8,5	7	64	85	30	19	5	16	8	28
ESV 63	144	174	103	130	85	100	72	63	M8	90	95	115	8,5	8	80	103	40	19	6	21,5	8	28
ESV 75	172	205	112	153	90	120	86	75	M8	105	115	130	11	10	93	112	50	24	8	27	8	38
ESV 90	206	238	130	172	100	140	103	90	M8	125	130	152	13	11	102	130	50	24	8	27	10	43
ESV 100	234	275	135	195	110	160	115	100	M10	122	130	180	13	14	115	140	60	28	8	31	12	43
ESV 110	252,5	295	144	210	115	170	127,5	110	M10	142	165	180	14	14	125	155	60	28	8	31	12	45,3
ESV 125	290	350	155	250	125	210	145	125	M10	150,5	165	230	13	16	151	169	65	35	10	38	14	48,5



ÖZTEKFEN REDÜKTÖR MOTOR SAN. TİC. A.Ş.

www.famcocorp.com

E-mail: info@famcocorp.com

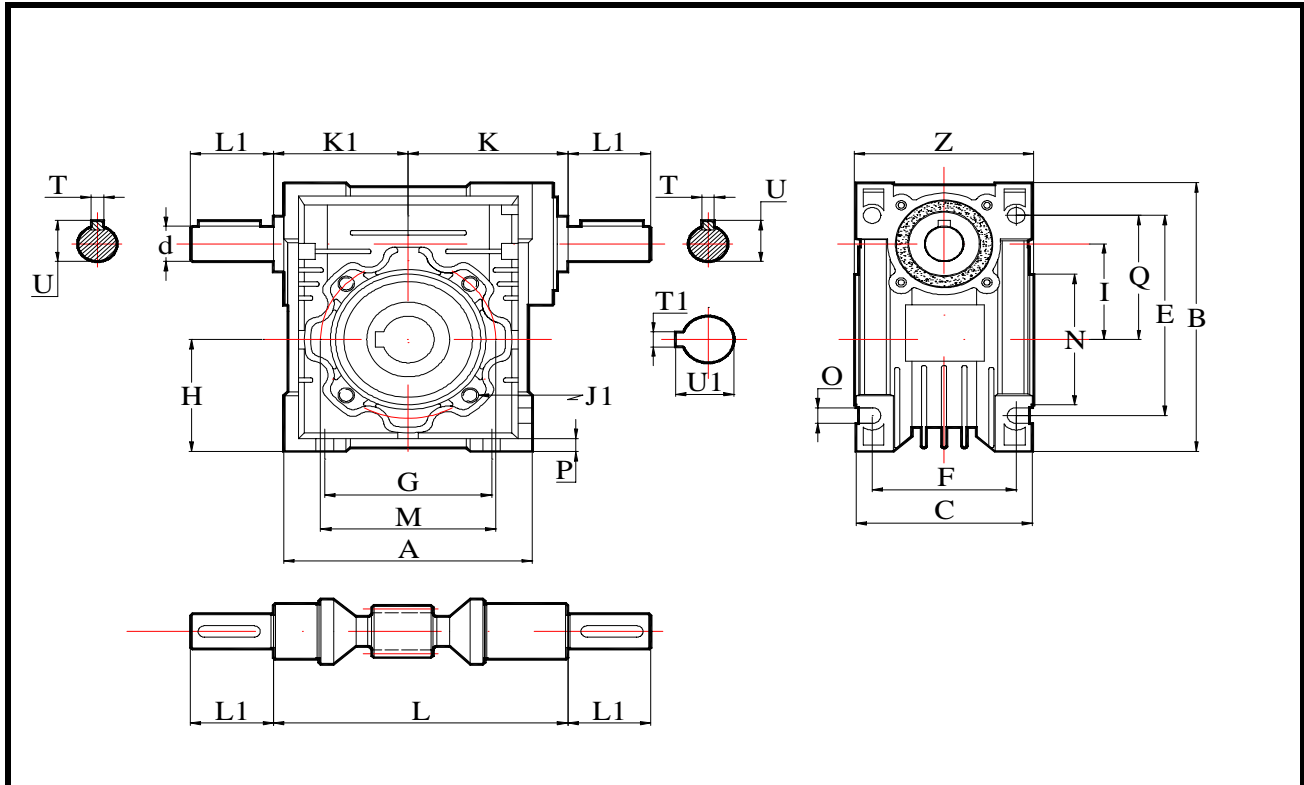
@famco_group

Tel: ۰۲۱-۴۸۰۰۰۰۴۹

Fax: ۰۲۱-۴۴۹۹۴۶۴۲

تهران، کیلومتر ۲۱ بزرگراه لشگری (جاده مخصوص کرج)

روبروی پالایشگاه نفت پارس، پلاک ۱۲



TİP TYPE	MONTAJ ÖLÇÜLERİ MOUNTING DIMENSION																MİL ÖLÇÜLERİ SHAFT DIMENSION							
	A	B	C	E	F	G	H	I	J1	K	K1	M	N	O	P	Q	Z	L1	L	d	T	U	T1	U1
ESV 30	80	97	56	71	44	54	40	30	M6	51	39	65	50	6,5	5,5	44	56	20	63	11	3	10,2	5	16
ESV 40	100	122	71	90	60	70	50	40	M6	60	48	75	60	6,5	6,5	55	71	23	78	14	4	12,5	6	20,5
ESV 50	120	144	85	104	70	80	60	50	M6	74	62	85	70	8,5	7	64	85	30	92	19	5	16	8	28
ESV 63	144	174	103	130	85	100	72	63	M8	90	78	95	115	8,5	8	80	103	40	112	19	6	21,5	8	28
ESV 75	172	205	112	153	90	120	86	75	M8	105	90	115	130	11	10	93	112	50	120	24	8	27	8	38
ESV 90	206	238	130	172	100	140	103	90	M8	125	110	130	152	13	11	102	130	50	140	24	8	27	10	43
ESV 100	234	275	135	195	110	160	115	100	M10	122	107	130	180	13	14	115	140	60	276	28	8	31	12	43
ESV 110	252,5	295	144	210	115	170	127,5	110	M10	142	127	165	180	14	14	125	155	60	155	28	8	31	12	45,3
ESV 125	290	350	155	250	125	210	145	125	M10	150,5	135	165	230	13	16	151	169	65	330	35	10	38	14	48,5

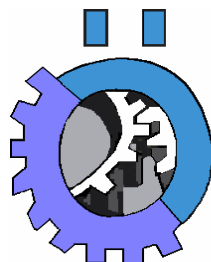
SONSUZ TİP REDÜKTÖRLER

WORM GEARBOXES

SCHNECKENGETRIEBEN

FAMCO

هایپر صنعت



ZTEKFEN
REDÜKTÖR

Redüktör gövdeleri ESV30-ESV90 tip arası alüminyum enjeksiyon dökümden, ESV100-ESV125 tip arası ise Gg22 pik dökümden imal edilmiş olup redüktörlerin kübik tipi sayesinde her yönden montaj imkanı sağlamaktadır.

Sonsuz vida ısı işlem görmüş ve taşlanmış sementasyon çeliğinden imal edilmiştir. Sarı dişli ise GcuSn12 Bronz malzemesinden imal edilmiş olup ESV30-ESV90 arası redüktörlerde sentetik ESV100-ESV125 arası redüktörlerde ise mineral yağ kullanılmıştır.

Redüktörlerdeki giriş (PAM B14) ve çıkış flanşlarını rahatlıkla değiştirme imkanı bulunmaktadır.

Redüktörlerde 10'dan 100'e kadar çeşitli tahvil oranları bulunmaktadır.

The reductors bodies between the types ESV30 and ESV90 are manufactured from aluminium injection casting, but the types ESV100 and ESV125 are casted from Gg22 cast iron. Because reductors are shaped cubic type, it easy to mounted them from every direction.

The endless screw in made from the honned and cementadet stell and treated with photoelectric. The yellow gear was made from Gcusn12 bronze material. Senthetic oil was used for the reductors betwen ESV30 and ESV90, but mineral oil was used for the reductors between ESV100 and ESV125.

There is always the possiblities of changing the input (PAM B14) and output flanges on the reductors.

Die Reduktions-Hauptteile Typ ESV30-ESV90 sind aus Aluminium Injektion-Guâ. Typ ESV100-ESV125 sind aus Gg22 hergestellt und wegen der kubischen Typ der reduktione sind Sie aus allen Seiten montierbar.

Es ist aus Gehartete und polierte Zementations-Stahl hergestellt worden. Der gelbe Zahn ist aus Bronze material GcuSn12 hergesllt. Es wurde. Für die reduktione von ESV30-ESV90 Synthetics verwent. Für die reduktione von ESV100-ESV125 Mineralöl verwent.

Der Eingang (PAM B14) und Ausgang Flasche and an der reduktion sind leichtt wechselbar.

Bei der reduktione befinden sich von 10-100 verschiedene Umwandlungsgrad

FAMCO

هایپر صنعت

SONSUZ TİP REDÜKTÖR GÜÇ DEVİR TABLOSU

Monoblock Performance Tables

Monoblok Leistung und Drehzahlübersicht



Güç Power Leistung [kW] [HP]	Çıkış Devri Output Speeds Abtriebswelle Drehzahlen n2 [r.p.m]	Çıkış Momenti Output Torque Abtriebswelle Drehmomente M2 [Nm]	Çevrim Oranı Ratio Übersetzung I	Servis Faktörü Service Factors Betriebsfaktor fs	Tip Type Typ	Anma Akımı Rated Current Nennstrom [A]
0,06 0,08	0,4	65	3200			
	0,6	65	2400			
	0,8	73	1800			
	0,9	73	1500			
	1,2	65	1200			
	1,6	73	900			ESV30/40 - 56/4a 0,23
	1,9	121	750		0,6	
	2,3	104	600		0,7	
	2,8	96	500		0,6	
	3,5	70	400		0,9	
	0,5	120	3000			
	0,6	124	2400			
	0,8	222	1800		0,7	
	0,9	199	1500		0,7	ESV30/50 - 56/4a 0,23
	1,2	169	1200		0,7	
	1,6	141	900		1	
	0,5	319	3000		0,7	
	0,5	377	3000		0,8	
	0,6	276	2400		0,8	ESV30/63 - 56/4a 0,23
0,6	330	2400		1,1		
0,8	225	1800		0,9		
0,9	204	1500		1,1	ESV40/75 - 56/4a 0,23	
17,5	14	80		0,9	ESV30 - 56/4a 0,23	
0,09 0,12	0,5	609	3000	0,9	ESV40/90 - 56/4b 0,34	
	0,8	404	1800	1	ESV40/75 - 56/4b 0,34	



EN ISO 9001:2000

www.famcocorp.com

E-mail: info@famcocorp.com

@famco_group

ÖZTEKFEN REDÜKTÖR MOTOR SAN. TİC. A.Ş.

Tel: 021- 4 8 0 0 0 0 4 9

Fax: 021 - 4 4 9 9 4 6 4 4

تهران، کیلومتر ۲۱ بزرگراه لشگری (جاده مخصوص کرج)

روبروی پالایشگاه نفت پارس، پلاک ۱۲

SONSUZ TİP REDÜKTÖR GÜÇ DEVİR TABLOSU

Monoblock Performance Tables

Monoblok Leistung und Drehzahlübersicht



Güç Power Leistung [kW] [HP]	Çıkış Devri Output Speeds Abtriebswelle Drehzahlen n2 [r.p.m]	Çıkış Momenti Output Torque Abtriebswelle Drehmomente M2 [Nm]	Çevrim Oranı Ratio Übersetzung I	Servis Faktörü Service Factors Betriebsfaktor fs	Tip Type Typ	Anma Akımı Rated Current Nennstrom [A]
0,09 0,12	0,9	360	1500	1,1	ESV40/75 - 56/4b	0,34
	1,2	263	1200	0,9	ESV30/63 - 56/4b	0,34
	1,6	200	900	1	ESV30/63 - 56/4b	0,34
	1,9	185	750	0,8	ESV30/50 - 56/4b	0,34
	2,3	159	600	0,9	ESV30/50 - 56/4b	0,34
	2,8	123	500	1	ESV30/50 - 56/4b	0,34
	4,7	88	300	0,8	ESV30/40 - 56/4b	0,34
	23,3	19	60	0,8	ESV30 - 56/4b	0,34
0,12 0,16	0,5	925	3000	1,2	ESV50/110 - 63/4a	0,43
	0,5	884	3000	1,1	ESV50/100 - 63/4a	0,43
	0,8	547	1800	0,9	ESV40/90 - 63/4a	0,43
	0,6	695	2400	0,9	ESV40/90 - 63/4a	0,43
	1,6	325	900	1,2	ESV40/75 - 63/4a	0,43
	1,2	399	1200	0,9	ESV40/75 - 63/4a	0,43
	2,3	208	600	1,1	ESV30/63 - 63/4a	0,43
	1,9	241	750	0,9	ESV30/63 - 63/4a	0,43
	3,5	142	400	0,9	ESV30/50 - 63/4a	0,43
	35	19	100	0,9	ESV40 - 63/4a	0,43



EN ISO 9001:2000

www.famcocorp.com

E-mail: info@famcocorp.com

@famco_group

ÖZTEKFEN REDÜKTÖR MOTOR SAN. TİC. A.Ş.

Tel: 021- 4 8 0 0 0 0 4 9

Fax: 021- 4 4 9 9 4 6 4 4

تهران، کیلومتر ۲۱ بزرگراه لشگری (جاده مخصوص کرج)

روبروی پالایشگاه نفت پارس، پلاک ۱۲

SONSUZ TİP REDÜKTÖR GÜÇ DEVİR TABLOSU

Monoblock Performance Tables

Monoblok Leistung und Drehzahlübersicht



Güç Power Leistung [kW] [HP]	Çıkış Devri Output Speeds Abtriebswelle Drehzahlen n2 [r.p.m]	Çıkış Momenti Output Torque Abtriebswelle Drehmomente M2 [Nm]	Çevrim Oranı Ratio Übersetzung I	Servis Faktörü Service Factors Betriebsfaktor fs	Tip Type Typ	Anma Akımı Rated Current Nennstrom [A]
0,12 0,16	28	23	80	0,8	ESV40 - 63/4a	0,43
	17,5	34	50	0,9	ESV30 - 63/4a	0,43
	14	38	40	0,8	ESV30 - 63/4a	0,43
0,18 0,25	0,6	1113	2400	0,9	ESV50/100 - 63/4a	0,64
	0,6	1113	2400	0,9	ESV50/110 - 63/4a	0,64
	0,9	735	1500	0,8	ESV40/90 - 63/4a	0,64
	1,2	629	1200	1	ESV40/90 - 63/4a	0,64
	1,9	435	750	0,9	ESV40/75 - 63/4a	0,64
	2,3	362	600	1,1	ESV40/75 - 63/4a	0,64
	2,8	257	500	0,8	ESV30/63 - 63/4a	0,64
	3,5	222	400	1	ESV30/63 - 63/4a	0,64
	4,7	178	300	0,8	ESV30/50 - 63/4a	0,64
	14	60	100	0,9	ESV50 - 63/4a	0,64
	23,3	43	60	0,8	ESV40 - 63/4a	0,64
	28	47	50	0,8	ESV40 - 63/4a	0,64
	46,6	24	30	0,8	ESV30 - 63/4a	0,64
	56	21	25	1	ESV30 - 63/4a	0,64
70	22	20	0,8	ESV30 - 63/4a	0,64	



EN ISO 9001:2000

www.famcocorp.com

E-mail: info@famcocorp.com

@famco_group

ÖZTEKFEN REDÜKTÖR MOTOR SAN. TİC. A.Ş.

Tel: 021- 4 8 0 0 0 0 4 9

Fax: 021- 4 4 9 9 4 6 4 2

تهران، کیلومتر ۲۱ بزرگراه لشگری (جاده مخصوص کرج)

روبروی پالایشگاه نفت پارس، پلاک ۱۲

SONSUZ TİP REDÜKTÖR GÜÇ DEVİR TABLOSU

Monoblock Performance Tables

Monoblok Leistung und Drehzahlübersicht



Güç Power Leistung [kW] [HP]	Çıkış Devri Output Speeds Abtriebswelle Drehzahlen n2 [r.p.m]	Çıkış Momenti Output Torque Abtriebswelle Drehmomente M2 [Nm]	Çevrim Oranı Ratio Übersetzung I	Servis Faktörü Service Factors Betriebsfaktor fs	Tip Type Typ	Anma Akımı Rated Current Nennstrom [A]
0,18 0,25	93,3	17	15	1	ESV30 - 63/4b	0,64
	140	12	10	1,4	ESV30 - 63/4b	0,64
0,25 0,34	0,5	1935	3000	0,8	ESV63/125 - 71/4a	0,87
	0,6	1624	2400	1,0	ESV63/125 - 71/4a	0,87
	0,8	1195	1800	0,9	ESV50/100 - 71/4a	0,87
	0,8	1195	1800	0,9	ESV50/110 - 71/4a	0,87
	0,9	1064	1500	1,0	ESV50/100 - 71/4a	0,87
	0,9	1064	1500	1,0	ESV50/110 - 71/4a	0,87
	1,2	943	1200	1,1	ESV50/100 - 71/4a	0,87
	1,2	943	1200	1,1	ESV50/110 - 71/4a	0,87
	1,6	667	900	0,8	ESV40/90 - 71/4a	0,87
	1,9	598	750	0,9	ESV40/90 - 71/4a	0,87
	2,8	384	500	0,8	ESV40/75 - 71/4a	0,87
	3,5	336	400	1,1	ESV40/75 - 71/4a	0,87
	17,5	72	80	0,8	ESV50 - 71/4a	0,87
35	44	40	0,9	ESV40 - 71/4a	0,87	
0,37 0,5	0,8	1887	1800	0,9	ESV63/125 - 71/4b	1,28
	0,9	1674	1500	1,1	ESV63/125 - 71/4b	1,28



ÖZTEKFEN REDÜKTÖR MOTOR SAN. TİC. A.Ş.

www.famcocorp.com

E-mail: info@famcocorp.com

@famco_group

Tel: 021- 4 8 0 0 0 0 4 9

Fax: 021- 4 4 9 9 4 6 4 2

تهران، کیلومتر ۲۱ بزرگراه لشگری (جاده مخصوص کرج)

روبروی پالایشگاه نفت پارس، پلاک ۱۲

SONSUZ TİP REDÜKTÖR GÜÇ DEVİR TABLOSU

Monoblock Performance Tables

Monoblok Leistung und Drehzahlübersicht



Güç Power Leistung [kW] [HP]	Çıkış Devri Output Speeds Abtriebswelle Drehzahlen n2 [r.p.m]	Çıkış Momenti Output Torque Abtriebswelle Drehmomente M2 [Nm]	Çevrim Oranı Ratio Übersetzung I	Servis Faktörü Service Factors Betriebsfaktor fs	Tip Type Typ	Anma Akımı Rated Current Nennstrom [A]
0,37 0,5	1,6	1079	900	1,0	ESV50/100 - 71/4b	1,28
	1,6	1079	900	1,0	ESV50/110 - 71/4b	1,28
	2,3	757	600	0,8	ESV40/90 - 71/4b	1,28
	2,8	611	500	0,9	ESV40/90 - 71/4b	1,28
	3,5	523	400	1,2	ESV40/90 - 71/4b	1,28
	4,7	405	300	1,0	ESV40/75 - 71/4b	1,28
	4,7	402	300	1,5	ESV40/90 - 71/4b	1,28
	14	129	100	0,9	ESV63 - 71/4b	1,28
	17,5	115	80	1,0	ESV63 - 71/4b	1,28
	23,3	89	60	0,8	ESV50 - 71/4b	1,28
	28	80	50	0,9	ESV50 - 71/4b	1,28
	35	101	40	1,0	ESV50 - 71/4b	1,28
	46,6	53	30	0,8	ESV40 - 71/4b	1,28
	56	47	25	0,8	ESV40 - 71/4b	1,28
	70	39	20	0,9	ESV40 - 71/4b	1,28
	93,3	46	15	0,8	ESV40 - 71/4b	1,28
140	32	10	1,2	ESV40 - 71/4b	1,28	
186,6	24	7,5	1,6	ESV40 - 71/4b	1,28	



EN ISO 9001:2000

www.famcocorp.com

E-mail: info@famcocorp.com

@famco_group

ÖZTEKFEN REDÜKTÖR MOTOR SAN. TİC. A.Ş.

Tel: 021- 4 8 0 0 0 0 4 9

Fax: 021- 4 4 9 9 4 6 4 2

تهران، کیلومتر ۲۱ بزرگراه لشگری (جاده مخصوص کرج)

روبروی پالایشگاه نفت پارس، پلاک ۱۲

SONSUZ TİP REDÜKTÖR GÜÇ DEVİR TABLOSU

Monoblock Performance Tables

Monoblok Leistung und Drehzahlübersicht



Güç Power Leistung [kW] [HP]	Çıkış Devri Output Speeds Abtriebswelle Drehzahlen n2 [r.p.m]	Çıkış Momenti Output Torque Abtriebswelle Drehmomente M2 [Nm]	Çevrim Oranı Ratio Übersetzung I	Servis Faktörü Service Factors Betriebsfaktor fs	Tip Type Typ	Anma Akımı Rated Current Nennstrom [A]
0,55 0,75	1,2	2132	1200	0,8	ESV63/125 - 80/4a	1,6
	1,9	1411	750	0,8	ESV50/100 - 80/4a	1,6
	1,9	1411	750	0,8	ESV50/110 - 80/4a	1,6
	2,3	1181	600	0,9	ESV50/100 - 80/4a	1,6
	2,3	1181	600	0,9	ESV50/110 - 80/4a	1,6
	2,8	984	500	1,0	ESV50/100 - 80/4a	1,6
	2,8	984	500	1,0	ESV50/110 - 80/4a	1,6
	14	206	100	0,8	ESV75 - 80/4a	1,6
	17,5	180	80	1,0	ESV75 - 80/4a	1,6
	28	124	50	1,0	ESV63 - 80/4a	1,6
	46,6	81	30	1,0	ESV50 - 80/4a	1,6
56	71	25	1,0	ESV50 - 80/4a	1,6	
0,75 1	1,6	2283	900	0,8	ESV63/125 - 80/4b	2,1
	1,9	2005	750	0,9	ESV63/125 - 80/4b	2,1
	2,3	1631	600	1,0	ESV63/125 - 80/4b	2,1
	3,5	1126	400	0,9	ESV50/100 - 80/4b	2,1
	3,5	1126	400	0,9	ESV50/110 - 80/4b	2,1
	4,7	871	300	1,3	ESV50/100 - 80/4b	2,1
	4,7	871	300	1,3	ESV50/110 - 80/4b	2,1



ÖZTEKFEN REDÜKTÖR MOTOR SAN. TİC. A.Ş.

www.famcocorp.com

E-mail: info@famcocorp.com

@famco_group

Tel: 021- 4 8 0 0 0 4 9

Fax: 021 - 4 4 9 9 4 6 4 2

تهران، کیلومتر ۲۱ بزرگراه لشگری (جاده مخصوص کرج)

روبروی پالایشگاه نفت پارس، پلاک ۱۲

SONSUZ TİP REDÜKTÖR GÜÇ DEVİR TABLOSU

Monoblock Performance Tables

Monoblok Leistung und Drehzahlübersicht



Güç Power Leistung [kW] [HP]	Çıkış Devri Output Speeds Abtriebswelle Drehzahlen n2 [r.p.m]	Çıkış Momenti Output Torque Abtriebswelle Drehmomente M2 [Nm]	Çevrim Oranı Ratio Übersetzung I	Servis Faktörü Service Factors Betriebsfaktor fs	Tip Type Typ	Anma Akımı Rated Current Nennstrom [A]
0,75 1	14	302	100	0,8	ESV90 - 80/4b	2,1
	14	510	100	0,9	ESV100 - 80/4b	2,1
	14	511	100	0,9	ESV110 - 80/4b	2,1
	17,5	316	80	0,9	ESV90 - 80/4b	2,1
	17,5	268	80	1,2	ESV100 - 80/4b	2,1
	23,3	245	60	0,8	ESV75 - 80/4b	2,1
	28	216	50	0,9	ESV75 - 80/4b	2,1
	35	176	40	0,8	ESV63 - 80/4b	2,1
	70	81	20	0,9	ESV50 - 80/4b	2,1
	93,3	77	15	0,9	ESV50 - 80/4b	2,1
	140	54	10	1,7	ESV50 - 80/4b	2,1
186,6	41	7,5	1,7	ESV50 - 80/4b	2,1	
1,1 1,5	2,8	1810	500	0,9	ESV63/125 - 90S/4	2,75
	3,5	1519	400	1,1	ESV63/125 - 90S/4	2,75
	56	146	25	0,8	ESV63 - 90S/4	2,75
	46,6	167	30	0,9	ESV63 - 90S/4	2,75
	35	216	40	1,0	ESV75 - 90S/4	2,75
	23,3	450	60	0,8	ESV110 - 90S/4	2,75
	17,5	600	80	0,8	ESV110 - 90S/4	2,75



ÖZTEKFEN REDÜKTÖR MOTOR SAN. TİC. A.Ş.

www.famcocorp.com

E-mail: info@famcocorp.com

@famco_group

Tel: 021- 4 8 0 0 0 4 9

Fax: 021 - 4 4 9 9 4 6 4 2

تهران، کیلومتر ۲۱ بزرگراه لشگری (جاده مخصوص کرج)

روبروی پالایشگاه نفت پارس، پلاک ۱۲

SONSUZ TİP REDÜKTÖR GÜÇ DEVİR TABLOSU

Monoblock Performance Tables

Monoblok Leistung und Drehzahlübersicht



Güç Power Leistung [kW] [HP]	Çıkış Devri Output Speeds Abtriebswelle Drehzahlen n2 [r.p.m]	Çıkış Momenti Output Torque Abtriebswelle Drehmomente M2 [Nm]	Çevrim Oranı Ratio Übersetzung I	Servis Faktörü Service Factors Betriebsfaktor fs	Tip Type Typ	Anma Akımı Rated Current Nennstrom [A]
1,5 2	4,7	1789	300	1,0	ESV63/125 - 90L/4	3,7
	23,3	424	60	0,8	ESV90 - 90L/4	3,7
	23,3	419	60	1,1	ESV100 - 90L/4	3,7
	28	452	50	0,8	ESV90 - 90L/4	3,7
	28	372	50	1,1	ESV100 - 90L/4	3,7
	28	511	50	0,8	ESV110 - 90L/4	3,7
	35	377	40	0,9	ESV90 - 90L/4	3,7
	35	299	40	1,5	ESV100 - 90L/4	3,7
	35	409	40	0,9	ESV110 - 90L/4	3,7
	46,6	2086	30	0,8	ESV75 - 90L/4	3,7
	56	204	25	0,9	ESV75 - 90L/4	3,7
	70	166	20	0,8	ESV63 - 90L/4	3,7
	70	205	20	1,0	ESV75 - 90L/4	3,7
	93,3	156	15	0,8	ESV63 - 90L/4	3,7
	140	109	10	1,1	ESV63 - 90L/4	3,7
186,6	83	7,5	1,5	ESV63 - 90L/4	3,7	
2,2 3	14	750	100	0,7	ESV125 - 100L/4	5,65
	17,5	818	80	0,8	ESV125 - 100L/4	5,65



EN ISO 9001:2000

www.famcocorp.com

E-mail: info@famcocorp.com

@famco_group

ÖZTEKFEN REDÜKTÖR MOTOR SAN. TİC. A.Ş.

Tel: 021-48000049

Fax: 021-44994642

تهران، کیلومتر ۲۱ بزرگراه لشگری (جاده مخصوص کرج)

روبروی پالایشگاه نفت پارس، پلاک ۱۲

SONSUZ TİP REDÜKTÖR GÜÇ DEVİR TABLOSU

Monoblock Performance Tables

Monoblok Leistung und Drehzahlübersicht



Güç Power Leistung [kW] [HP]	Çıkış Devri Output Speeds Abtriebswelle Drehzahlen n2 [r.p.m]	Çıkış Momenti Output Torque Abtriebswelle Drehmomente M2 [Nm]	Çevrim Oranı Ratio Übersetzung I	Servis Faktörü Service Factors Betriebsfaktor fs	Tip Type Typ	Anma Akımı Rated Current Nennstrom [A]
2,2 3	46,6	450	30	0,9	ESV110 - 100L/4a	5,65
	56	375	25	0,8	ESV110 - 100L/4a	5,65
3 4	140	180	10	1,0	ESV75 - 100L/4b	7
	93,3	260	15	0,8	ESV75 - 100L/4b	7
	56	420	25	0,8	ESV90 - 100L/4b	7
	46,6	479	30	0,8	ESV90 - 100L/4b	7
	56	442	25	0,9	ESV100 - 100L/4b	7
	46,6	467	30	1,1	ESV100 - 100L/4b	7
	93,3	307	15	1,1	ESV110 - 100L/4b	7
	70	409	20	0,8	ESV110 - 100L/4b	7
	28	750	50	1,2	ESV125 - 100L/4b	7
23,3	614	60	1,0	ESV125 - 100L/4b	7	

FAMCO

هایپر صنعت



EN ISO 9001:2000

www.famcocorp.com

E-mail: info@famcocorp.com

@famco_group

ÖZTEKFEN REDÜKTÖR MOTOR SAN. TİC. A.Ş.

Tel: 021- 4 8 0 0 0 0 4 9

Fax : 021 - 4 4 9 9 4 6 4 2

تهران، کیلومتر ۲۱ بزرگراه لشگری (جاده مخصوص کرج)

روبروی پالایشگاه نفت پارس، پلاک ۱۲