

Chemical and hygiene dosing systems

Sistemi di dosaggio per detergenza e disinfezione



INDUSTRIAL GROUP



ISO 9001:2015



Aqua industrial group

IL FUTURO È QUI

Gentile utente, sfogliando il catalogo troverà una serie di codici QR come quello che vede sotto.

Fotografandoli con l'apposita applicazione di lettura contenuta nel suo smartphone avrà un accesso diretto ad approfondimenti multimediali (testi, video, ecc) relativi all'argomento trattato nel capitolo. Provi con questo primo codice che la porterà direttamente al tutorial AQUA.

THE FUTURE IS NOW

Dear user, flipping through the pages of our brochure you will find QR codes as the one below.

Please scan them through the special software on your Smartphone so you can access directly to the multimedial details (text, video etc) regarding the arguments discussed in the chapter. Try with this first code that will bring you directly to the Aqua's video.



we've a
special
future

Indice generale

General index



01 dosatori per lavastoviglie
dishwasher dosing systems pag. 11

02 dosatori per lavanderia
washing machines dosing systems 28

> Ecowash light
Ecowash light 30

> Ecowash Sistema Multi-macchina
Multi-machine System Ecowash 34

> Ecowash Sistema lavacontinua
Tunnel machine System Ecowash 39

03 pompe peristaltiche temporizzate
time controlled peristaltic pump 40

04 unità completa di pulizia
complete cleaning unit 42

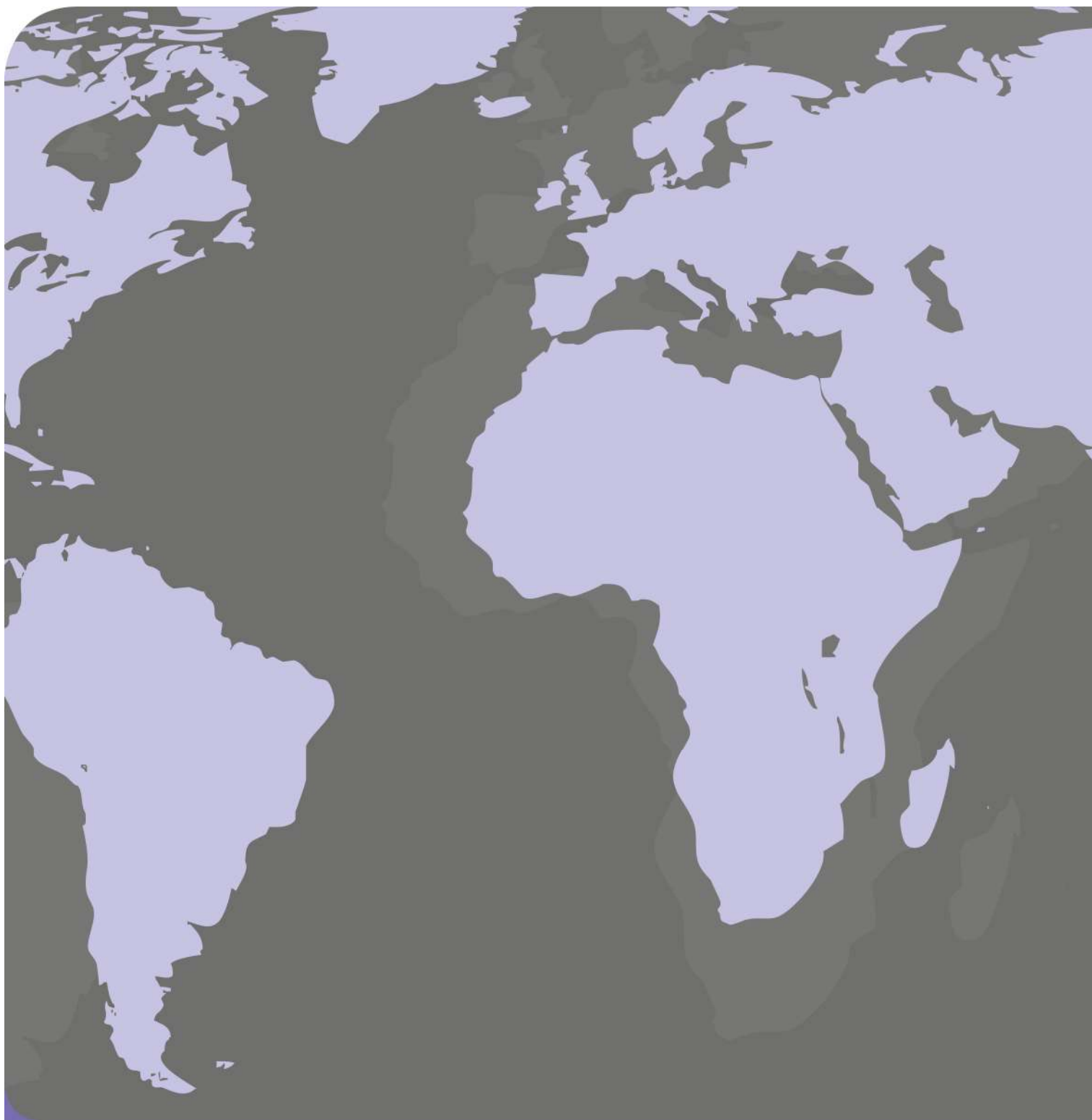
05 dosatori prodotti concentrati
concentrate chemicals dispenser 46

06 lance di aspirazione
suction lance 49

07 linea GERMAC
GERMAC line 50

Sistemi di dosaggio
per detergenza

Chemical
and hygiene



ITALY

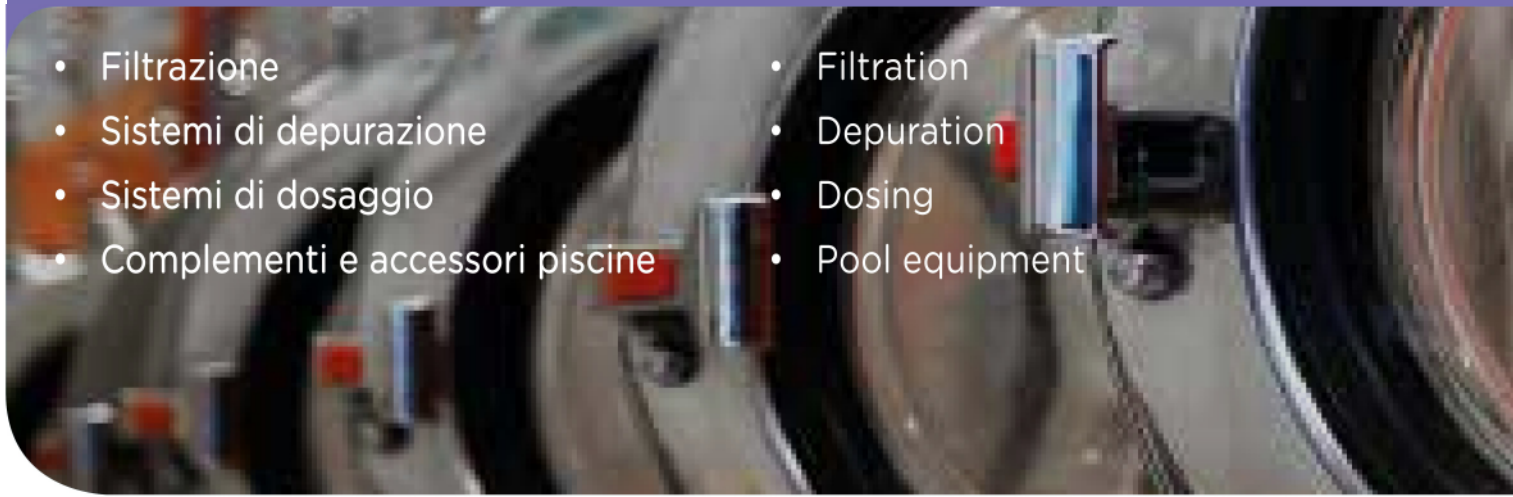
GREAT BRITAIN

SPAIN

ROMANIA

- Filtrazione
- Sistemi di depurazione
- Sistemi di dosaggio
- Complementi e accessori piscine

- Filtration
- Depuration
- Dosing
- Pool equipment



Aqua industrial group



TURKEY

MIDDLE EAST

INDIA

RUSSIA

we've a
special
future

9 stabilimenti
32.000 mq coperti
7 filiali
110 paesi raggiunti
180 dipendenti
10.000 codici prodotto

9 factories
32.000 mq indoor
7 branches
110 countries
180 employees
10.000 product codes

DISTRETTI PRODUTTIVI

- S. Martino in Rio (RE)
- Rieti
- Bangalore IND
- Istanbul TR

PRODUCTION DISTRICTS

- S. Martino in Rio (RE)
- Rieti
- Bangalore IND
- Istanbul TR



Industrial power

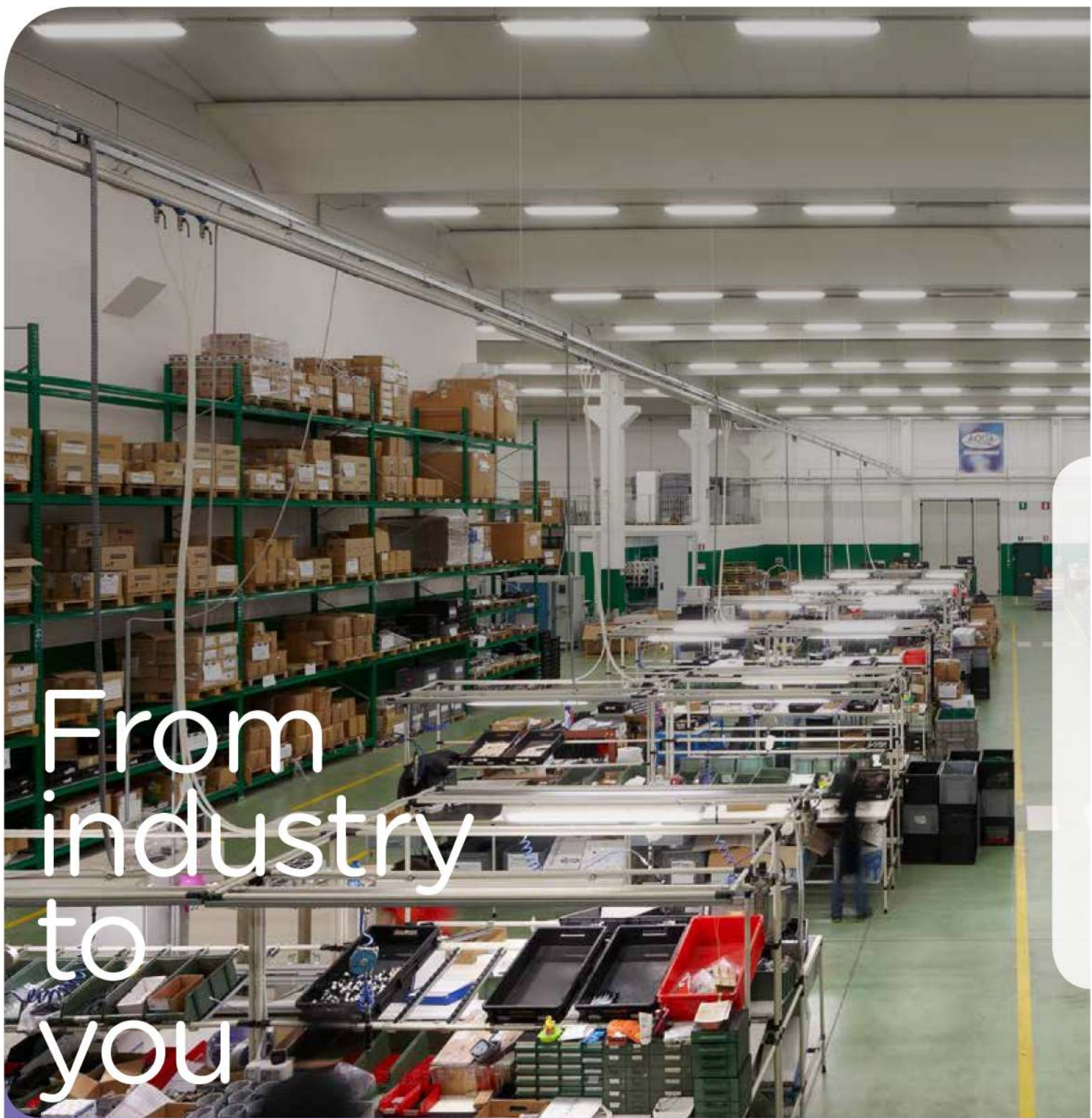


Aqua industrial group



we are industry & innovation





From
industry
to
you



Aqua industrial group



40 presse ad iniezione da 50 a 1.700 t.	40 injection molding machines from 50 to 1.700 t.
698 stampi di proprietà	698 proprietary molds
3 estrusori per cartucce melt-blown	3 extruders for cartridges melt-blown
20 avvolgitrici per cartucce	20 winders for cartridges
1 Impianto robotizzato di assemblaggio filtri a sabbia	1 Robotized sand filter assembly plant
3 saldatrici per la produzione di bombole e filtri	3 welding machines for the production of tanks and filters
1 impianto SMD per schede elettroniche	1 SMD system for electronic board

we are industry & innovation





Sistemi di dosaggio per detergenza e disinfezione

AQUA Industrial Group è orgogliosa di presentare la nuova gamma di prodotti e accessori per la detergenza

Pompe peristaltiche singole per detergente o brillantante, pompe doppie, pompe per macchine lavabiancheria, pompe elettromagnetiche specificatamente studiate per la detergenza, stazioni di igiene e accessori per macchine lavastoviglie.

Le applicazioni tipiche sono lavastoviglie industriali a ciclo o tunnel, lavaggio e disinfezione di banchi di lavoro, lavabiancheria industriali, dosaggio di prodotti chimici aggressivi etc. Le pompe peristaltiche sono auto-adescenti, dotate di motori in corrente continua o alternata, hanno tubi di diverse misure in Santoprene, Pharmed®, Silicone e in alcuni casi Tygon®.

Le pompe elettromagnetiche, dotate di spurgo manuale, hanno testate in Polipropilene, diaframma in PTFE e tenute in Viton® o Dutral®, l'esecuzione standard prevede valvole di aspirazione e mandata con doppie sfere in Pyrex®.

Le stazioni di igiene sono dotate di dispositivi anti-riflusso in ottemperanza alle norme europee relative alla protezione dall'inquinamento dell'acqua potabile. Sono montate in casse di polipropilene rinforzato e in alcuni casi in ABS, tutte le casse hanno un grado di protezione IP adeguato alle condizioni comuni di funzionamento.

Tutte le nostre apparecchiature sono prodotte secondo le norme CE

AQUA Industrial Group is proud to present its new range of products and accessories for cleaning and hygiene market

Single peristaltic pumps for the automatic dosing of a single chemical for a variety of applications, dosing detergent and rinse-aid into small glasswashers and dishwashers machines, housekeeping, food service, food processing, laundry and car wash, work-bench disinfection, dosage of aggressive products.

Double pumps, controlled by microprocessor, properly designed for every type of dishwasher machines, single tank or tunnels; electromagnetic dosing pumps studied for the cleaning market having specific performances; cleaning and sanitizing spray systems and accessories for dishwashers machines.

Self-priming peristaltic pumps, driven by alternating or direct current motors, different sizes of peristaltic tubes, in Santoprene, Pharmed®, or Silicone, and also in Tygon®, according to the chemical being dosed. The solenoid pumps, equipped with manual bleed valve, have as a standard Polypropylene pumps' head, PTFE diaphragm, Dutral® or Viton® seals and double pyrex balls in suction/delivery valves. The cleaning and sanitizing spray systems are equipped with approved backflow prevention to avoid any possible water pollution due the chemical backflow, all in accordance to the European laws and legislation.

Easy installation, use and maintenance, heavy duty capability are the main advantages of the cleaning stations, which are supplied in reinforced Polypropylene or ABS and offering an IP protection degree suitable for the most common conditions of operation.

All Aqua's products and equipments are manufactured according CE laws.



Dishwashing dosing systems

dosatori per 01 lavastoviglie



AQUA spa propone la propria linea di dosatori per lavastoviglie.

I prodotti sono il risultato di un lavoro che ha come obiettivo principale quello di dare ampia scelta al cliente per soddisfarne in pieno i bisogni.

Ogni prodotto è corredato da un'ampia gamma di ricambi.

La facilità d'uso e l'affidabilità dei dosatori sono alla base del successo di AQUA spa

AQUA spa offers its own line of dishwasher dosing systems.

Our products are the result of a job that has as main objective to give customers a wide product choice to satisfy full needs.

Each product is accompanied by a wide range of spare parts.

The ease of use and reliability of dosing are critical to the success of AQUA Spa

TEC-R



Pompa a singola regolazione

Single adjustment pump

Pompa peristaltica per tutti i modelli di lavastoviglie. Regolabile in velocità 10÷100%. Adescamento tramite interruttore. Facile da usare grazie all'utilizzo dei lampeggi LED.

Peristaltic pump for single tank dishwashers with one solenoid valve. Adjustable by speed 10÷100%. Priming by switch. Easy to use thanks to flashes of the L.E.D.



CARATTERISTICHE TECNICHE

- Alimentazione: 100÷240VAC oppure 24VAC
- Potenziometro per regolazione portata in velocità
- Interruttore ON/OFF/PRIMING
- Ingresso sonda di livello (Optional)
- Buzzer per segnalazione allarmi (Optional)
- Tubo in Santoprene
- Velocità regolabile tra il 10 e il 100%



TECHNICAL FEATURES

- Power supply: 100÷240VAC or 24VAC
- Trigger for speed flow rate adjusting
- ON/OFF/PRIMING Switch
- Level input (Optional)
- Alarm-signalling buzzer (Optional)
- Santoprene Tubing
- 10-100% adjustable speed

Codice/Code	Modello/Model	Portata/Flow rate (l/h)	Pressione/Pressure (bar)	Tensione/Voltage	Tubo/Tube
AD0A004010000000	TEC R	4	1	100÷240VAC	SANTOPRENE
AD0A006010000000	TEC R	6	1	100÷240VAC	SANTOPRENE
AD0A00401E000000	TEC R	4	1	24VAC	SANTOPRENE
AD0A00601E000000	TEC R	6	1	24VAC	SANTOPRENE



CORREDO/ STANDARD KIT



ADSP6000068N



ADSP8000025



ADSP60000917



ADSP60000546 x2

Codice/Code	Descrizione/Description
ADSP6000068N	Raccordo iniezione in polipropilene per detergente / Polypropylene injection fitting for detergent
ADSP8000025	Staffa di fissaggio / Mounting bracket
ADSP60000917	Filtro di fondo / Foot filter
ADSP60000546	Rotolo di tubo in PVC crystal (2 m) x 2 / Roll of PVC crystal tube (2 m) x 2

RICAMBI/ SPARE PARTS

Codice/Code	Descrizione/Description
ADSP80000109	Tubo Santoprene per TEC/ TEC Santoprene Tubing
ADSP000009A	Portarulli Completo Tubo Santoprene/ Complete Santoprene Tubing roll holder

OPZIONALE/ OPTIONAL



ADSP6000068I

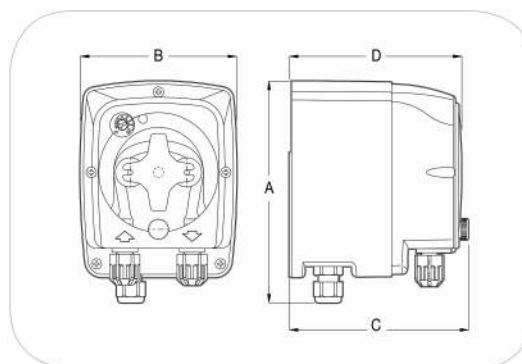
Codice/Code	Descrizione/Description
ADSP6000068I	Raccordo iniezione in acciaio per detergente/ Stainless steel injection fitting for detergent

DIMENSIONI/DIMENSIONS:

a x b x c x d (mm): 128.8 x 90.6 x 104 x 100

PESO/WEIGHT:

1.1 Kg



QR code

Vai direttamente all'approfondimento
Get more detailed information

TEC-1TV/1TT/1VV

Pompa a doppia regolazione
Double adjustment pump

Pompa peristaltica per macchine lavastoviglie monovasca con un'elettrovalvola che consente la gestione sia del carico che del reintegro in modo indipendente. Facilmente programmabile ed utilizzabile grazie all'impiego dei lampeggi LED. Disponibile la versione con buzzer e sonda di livello.

TEC-1TV: Primo carico in tempo regolabile 1=240 sec. con risoluzione 1 sec. Reintegro regolabile in velocità 10=100%;

TEC-1TT: Primo carico in tempo regolabile 1=240 sec. con risoluzione 1 sec. Reintegro regolabile in tempo 1=30 sec;

TEC-1VV: Primo carico in velocità regolabile 10=100%. Reintegro regolabile in velocità 10=100%.

Peristaltic pump for single tank dishwashers with one solenoid valve which allows to manage both initial charge and top-up dosing independently.

Easily programmable thanks to the flashes of the L.E.D.

Available the model with buzzer and level probe.

TEC-1TV: Initial charge controlled by time 1=240 seconds, with 1-second resolution. Topup dosing controlled by speed 10=100%;

TEC-1TT: Initial charge dosing controlled

by time 1=240 seconds with 1-second resolution. Topup dosing controller by time 1=30 seconds;

TEC-1VV: Initial charge dosing controlled by speed 10=100%. Top-up dosing controlled by speed 10=100%.


CARATTERISTICHE TECNICHE

- Alimentazione: 100÷240VAC oppure 24VAC
- n.2 Potenziometri (tempo e/o velocità secondo modello)
- Interruttore ON/OFF/PRIMING
- Ingresso sonda di livello (Optional)
- Buzzer per segnalazione allarmi (Optional)
- Tubo in Santoprene
- Velocità e/o Tempo regolabili (secondo modello)


TECHNICAL FEATURES

- Power supply: 100÷240VAC or 24VAC
- n.2 Trigger (for speed and/or flow rate adjusting)
- ON/OFF/PRIMING Switch
- Level input (Optional)
- Alarm-signalling buzzer (Optional)
- Santoprene Tubing
- Adjustable speed and/or adjusting dosing time

Codice/Code	Modello/Model	Portata/Flow rate (l/h)	Pressione/Pressure (bar)	Tensione/Voltage	Tubo/Tube
AD1L004010000000	TEC-1TV	4	1	100÷240VAC	SANTOPRENE
AD1L006010000000	TEC-1TV	6	1	100÷240VAC	SANTOPRENE
AD1L00401E000000	TEC-1TV	4	1	24VAC	SANTOPRENE
AD1L00601E000000	TEC-1TV	6	1	24VAC	SANTOPRENE
AD1M004010000000	TEC-1TT	4	1	100÷240VAC	SANTOPRENE
AD1M006010000000	TEC-1TT	6	1	100÷240VAC	SANTOPRENE
AD1M00401E000000	TEC-1TT	4	1	24VAC	SANTOPRENE
AD1M00601E000000	TEC-1TT	6	1	24VAC	SANTOPRENE
AD1N004010000000	TEC-1VV	4	1	100÷240VAC	SANTOPRENE
AD1N006010000000	TEC-1VV	6	1	100÷240VAC	SANTOPRENE
AD1N00401E000000	TEC-1VV	4	1	24VAC	SANTOPRENE
AD1N00601E000000	TEC-1VV	6	1	24VAC	SANTOPRENE


CORREDO/ STANDARD KIT


ADSP6000068N



ADSP8000025



ADSP6000917



ADSP6000546 x2

Codice/Code	Descrizione/Description
ADSP6000068N	Raccordo iniezione in polipropilene per detergente / Polypropylene injection fitting for detergent
ADSP8000025	Staffa di fissaggio / Mounting bracket
ADSP6000917	Filtro di fondo / Foot filter
ADSP6000546	Rotolo di tubo in PVC crystal (2 m) x 2 / Roll of PVC crystal tube (2 m) x 2

RICAMBI/ SPARE PARTS

Codice/Code	Descrizione/Description
ADSP8000109	Tubo Santoprene per TEC/ TEC Santoprene Tubing
ADSP000009A	Portarulli Completo Tubo Santoprene/ Complete Santoprene Tubing roll holder

OPZIONALE/ OPTIONAL


ADSP6000068I

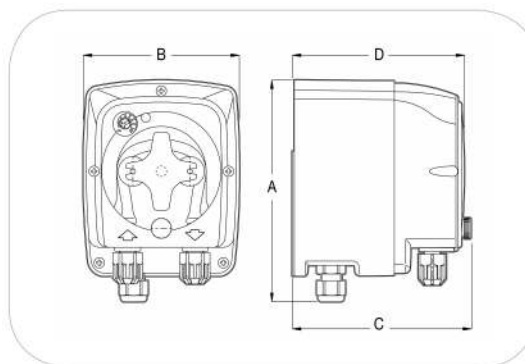
Codice/Code	Descrizione/Description
ADSP6000068I	Raccordo iniezione in acciaio per detergente/ Stainless steel injection fitting for detergent

DIMENSIONI/DIMENSIONS:

a x b x c x d (mm): 128.8 x 90.6 x 104 x 100

PESO/WEIGHT:

1,1 Kg



QR code

Vai direttamente all'approfondimento
Get more detailed information

TEC-2TV/2TT/2VV



Pompa a doppia regolazione

Double adjustment pump

Pompa peristaltica per macchine lavastoviglie monovasca con una o due elettrovalvole. Facilmente programmabile ed utilizzabile grazie all'impiego dei lampeggi LED.

TEC-2TV: Primo carico in tempo regolabile 1÷240 sec. Reintegro regolabile in velocità 0÷100%;
TEC-2TT: Primo carico in tempo regolabile 1÷240 sec. Reintegro regolabile in tempo 1÷30 sec;
TEC-2VV: Primo carico in velocità regolabile 0÷100%. Reintegro regolabile in velocità 0÷100%.
Peristaltic pump for single tank dishwashers with one or two solenoid valves. Easily programmable thanks to the flashes of the L.E.D.

TEC-2TV: Initial charge controlled by time 1÷240 seconds. Topup dosing controlled by speed 0÷100%;
TEC-2TT: Initial charge dosing controlled by time 1÷240 seconds. Topup dosing controller by time 1÷30 seconds;
TEC-2VV: Initial charge dosing controlled by speed 0÷100%. Top-up dosing controlled by speed 0÷100%.



CARATTERISTICHE TECNICHE

- Alimentazione: 100÷240VAC oppure 24VAC
- n.2 Potenziometri (tempo e/o velocità secondo modello)
- Interruttore ON/OFF/PRIMING
- Ingresso sonda di livello (Optional)
- Buzzer per segnalazione allarmi (Optional)
- Tubo in Santoprene
- Velocità e/o Tempo regolabili (secondo modello)



TECHNICAL FEATURES

- Power supply: 100÷240VAC or 24VAC
- n.2 Trigger (for speed and/or flow rate adjusting)
- ON/OFF/PRIMING Switch
- Level input (Optional)
- Alarm-signalling buzzer (Optional)
- Santoprene Tubing
- adjustable speed and/or adjusting dosing time

Codice/Code	Modello/Model	Portata/Flow rate (l/h)	Pressione/Pressure (bar)	Tensione/Voltage	Tubo/Tube
AD0H00401E000000	TEC 2TT	4	1	24+230VAC	SANTOPRENE
AD0H00601E000000T	TEC 2TT	6	1	24+230VAC	SANTOPRENE
AD0L00401E000000	TEC 2TV	4	1	24+230VAC	SANTOPRENE
AD0L00601E000000	TEC 2TV	6	1	24+230VAC	SANTOPRENE
AD0N00401E000000	TEC 2VV	4	1	24+230VAC	SANTOPRENE
AD0N00601E000000	TEC 2VV	6	1	24+230VAC	SANTOPRENE



CORREDO/ STANDARD KIT



ADSP6000068N



ADSP8000025



ADSP6000917



ADSP6000546 x2

Codice/Code	Descrizione/Description
ADSP6000068N	Raccordo iniezione in polipropilene per detergente / Polypropylene injection fitting for detergent
ADSP8000025	Staffa di fissaggio / Mounting bracket
ADSP6000917	Filtro di fondo / Foot filter
ADSP6000546	Tubo in PVC crystal (2 m) x 2 / PVC crystal tube (2 m) x 2
ADSP6000651B	Tubo PVC Crystal 8x12 (bobina 100 mt)/PVC Crystal Tube 8x12 (coil 100 mt)

RICAMBI/ SPARE PARTS

Codice/Code	Descrizione/Description
ADSP8000109	Tubo Santoprene per TEC/ TEC Santoprene Tubing
ADSP000009A	Portarulli Completo Tubo Santoprene/ Complete Santoprene Tubing roll holder

OPZIONALE/ OPTIONAL



ADSP6000068I

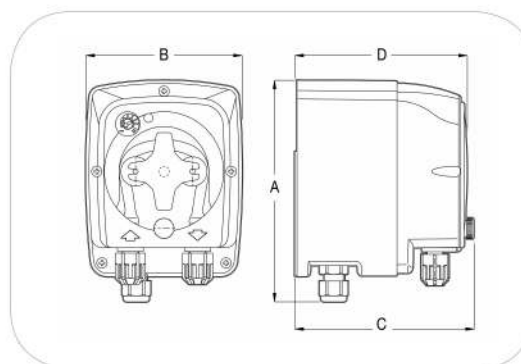
Codice/Code	Descrizione/Description
ADSP6000068I	Raccordo iniezione in acciaio per detergente/ Stainless steel injection fitting for detergent

DIMENSIONI/DIMENSIONS:

a x b x c x d (mm): 128.8 x 90.6 x 104 x 100

PESO/WEIGHT:

1.1 Kg



QR code

Vai direttamente all'approfondimento
Get more detailed information

TEC-R



Pompa a singola regolazione.
Single adjustment pump

Pompa peristaltica per tutti i modelli di lavastoviglie. Regolabile in velocità 10÷100%. Adescamento tramite interruttore. Facile da usare grazie all'utilizzo dei lampeggi LED. Disponibile anche il modello con buzzer e sonda di livello.

Peristaltic pump for single tank dishwashers with one solenoid valve. Adjustable by speed 10÷100%. Priming by switch. Easy to use thanks to the flashes of the L.E.D. Available the model with buzzer and level probe.



CARATTERISTICHE TECNICHE

- Alimentazione: 100÷240VAC oppure 24VAC
- Potenziometro per regolazione portata in velocità
- Interruttore ON/OFF/PRIMING
- Ingresso sonda di livello (Optional)
- Buzzer per segnalazione allarmi (Optional)
- Tubo in Tygon o Silicone
- Velocità regolabile tra il 10 e il 100%



TECHNICAL FEATURES

- Power Supply: 100÷240VAC oppure 24VAC
- Trigger for dosing speed adjusting
- ON/OFF/PRIMING Switch
- Level input (Optional)
- Alarm-signalling buzzer (Optional)
- Silicone or Tygon tubing
- 10-100% adjustable speed

Codice/Code	Modello/Model	Portata/Flow rate (l/h)	Pressione/Pressure (bar)	Tensione/Voltage	Tubo/Tube
AD0A001030A00000	TEC R	1	3	100÷240VAC	TYGON
AD0A001030B00000	TEC R	1	3	100÷240VAC	SILICONE
AD0A00103EA00000	TEC R	1	3	24VAC	TYGON
AD0A00103EB00000	TEC R	1	3	24VAC	SILICONE



CORREDO/ STANDARD KIT



Codice/Code	Descrizione/Description	Codice/Code	Descrizione/Description
ADSP6000063	Raccordo portagomma/ Hose barb adapter	ADSP8000025	Staffa di fissaggio / Mounting bracket
ADSP6500051	Valvola di non ritorno in acciaio/ Stainless steel check valve	ADSP6000546	Tubo in PVC crystal (2 m)/ PVC crystal tube (2 m)
ADSP6000917	Filtro di fondo/ Foot filter	ADSP6000078	Tubo in Polietilene (2 m) / Polyethylene tube (2 m)
ADSP6000651B	Tubo PVC Crystal 8x12 (bobina 100 mt)/PVC Crystal Tube 8x12 (coil 100 mt)	ADSP6000078B	Tubo in polietilene (bobina 100 mt)/Polyethylene tube (coil 100 mt)

RICAMBI/ SPARE PARTS

Codice/Code	Descrizione/Description
ADSP8000128	Tubo Silicone TEC Completo/ TEC Complete Silicone Tubing
ADPS8000112	Tubo Tygon Completo/ Complete Tygon Tubing
ADSP000023B	Porta rullini Completo Tubo in Silicone/ Complete Silicone Tubing roll holder
ADSP000023A	Porta rullini Completo Tubo in Tygon/ Complete Tygon Tubing roll holder

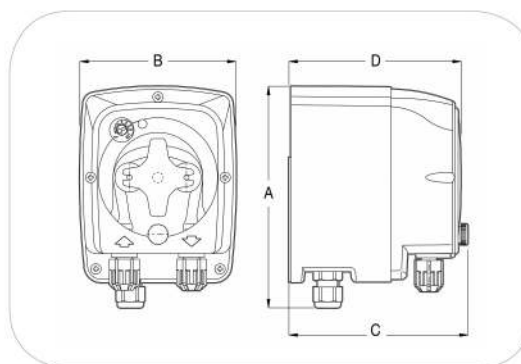
OPZIONALE/ OPTIONAL



ADSP6000050

Codice/Code	Descrizione/Description
ADSP6000050	Raccordo a T 1/8" 1/8" T-fitting

DIMENSIONI/DIMENSIONS:
a x b x c x d (mm): 128.8 x 90.6 x 104 x 100
PESO/WEIGHT:
1.1 Kg



QR code

Vai direttamente all'approfondimento
Get more detailed information

TEC-1T



Pompa a singola regolazione
Single adjustment

Pompa peristaltica per macchine lavastoviglie monovasca ad una e due elettrovalvole. Regolabile in tempo 1÷30 secondi. Adescamento tramite interruttore. Facilmente programmabile grazie all'utilizzo dei lampeggi del LED e con la procedura di temporizzazione per impostare un tempo di dosaggio preciso. Disponibile anche il modello con buzzer e sonda di livello.

Peristaltic pump for a single tank dishwashers with one or two solenoid valves. Adjustable by time 1-30 seconds. Priming by switch. Easily programmable thanks to the flashes of the L.E.D. and the manual procedure to set an accurate dosing time. Available the model with buzzer and level probe.



CARATTERISTICHE TECNICHE

- Alimentazione: 100÷240VAC oppure 24VAC
- Potenziometro per regolazione del tempo
- Interruttore ON/OFF/PRIMING
- Ingresso sonda di livello (optional)
- Buzzer per allarme livello (optional)
- Tubo in Tygon o silicone
- Tempo regolabile da 1 a 30 secondi



TECHNICAL FEATURES

- Power Supply: 100÷240VAC or 24VAC
- Trigger for time adjusting
- ON/OFF/PRIMING Switch
- Level input (optional)
- Buzzer for level alarm (optional)
- Silicone or Tygon tubing
- 1-30 sec adjusting dosing time

Codice/Code	Modello/Model	Portata/Flow rate (l/h)	Pressione/Pressure (bar)	Tensione/Voltage	Tubo/Tube
ADOM001030A00000	TEC 1T	1	3	100÷240VAC	TYGON
ADOM001030B00000	TEC 1T	1	3	100÷240VAC	SILICONE
ADOM00103EA00000	TEC 1T	1	3	24VAC	TYGON
ADOM00103EB00000	TEC 1T	1	3	24VAC	SILICONE



CORREDO/ STANDARD KIT



Codice/Code	Descrizione/Description
ADSP6000063	Raccordo portagomma / Hose barb adapter
ADSP6500051	Valvola di non ritorno in acciaio / Stainless steel check valve
ADSP6000917	Filtro di fondo / Foot filter
ADSP8000025	Staffa di fissaggio / Mounting bracket
ADSP6000546	Tubo in PVC crystal (2 m) / PVC crystal tube (2 m)
ADSP6000078	Tubo in polietilene (2 m) / Polyethylene tubing (2 m)
ADSP6000651B	Tubo PVC Crystal 8x12 (bobina 100 mt)/PVC Crystal Tube 8x12 (coil 100 mt)
ADSP6000078B	Tubo in polietilene (bobina 100 mt)/Polyethylene tube (coil 100 mt)

RICAMBI/ SPARE PARTS

Codice/Code	Descrizione/Description
ADSP8000128	Tubo Silicone TEC Completo/ TEC Complete Silicone Tubing
ADSP8000112	Tubo Tygon Completo/ Complete Tygon Tubing
ADSP000023B	Porta rullini Completo Tubo in Silicone/ Complete Silicone Tubing roll holder
ADSP000023A	Porta rullini Completo Tubo in Tygon/ Complete Tygon Tubing roll holder

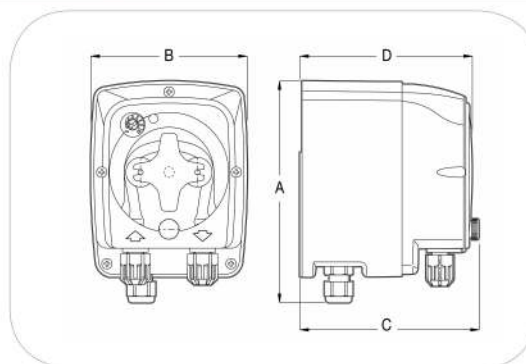
OPZIONALE/ OPTIONAL



ADSP6000050

Codice/Code	Descrizione/Description
ADSP6000050	Raccordo a T 1/8" 1/8" T-fitting

DIMENSIONI/DIMENSIONS:
a x b x c x d (mm): 128,8 x 90,6 x 104 x 100
PESO/WEIGHT:
1,1 Kg



QR code

Vai direttamente all'approfondimento
Get more detailed information

DGTEC 2ST



Pompa Peristaltica digitale a tre modalità
Three-Operation Mode Digital Peristaltic Pump

Il modello 2ST permette il dosaggio del detergente per le macchine lavastoviglie in modo semplice, flessibile e preciso. La pompa viene alimentata dalle elettrovalvole di carico e di risciacquo della lavastoviglie sulla quale è montata, prevedendo anche la possibilità di essere alimentata a singola elettrovalvola carico/ risciacquo, e risulta programmabile in 3 modalità: Tempo e velocità, Grammi per litro di prodotto, Grammi per litro di principio attivo del prodotto

2ST model is designed for detergent dosing in warewashing machines in a simple, flexible and accurate way. The pump is feed by charge and rinse solenoid valve, it can be also feed by a single charge/rinse solenoid valve and it is programmable in three modes: time and speed, chemical grams/liter, chemical active/liter.



CARATTERISTICHE TECNICHE

- Alimentazione: 230V
- Display e tasti per la programmazione
- Interruttore ON/OFF/PRIMING
- Ingresso sonda di livello (optional)
- Buzzer per segnalazione allarmi
- Tubo in Santoprene
- Altezza massima del tubo di aspirazione: 1,5 m
- Disponibile versione a 1 o 2 elettrovalvole



TECHNICAL FEATURES

- Power supply: 230V
- Display and programming keys
- ON/OFF/PRIMING switch
- Level input (optional)
- Alarm-signalling Buzzer
- Santoprene Tubing
- Suction hose maximum height: 1,5 m
- 1 or 2 valves version available

Codice/Code	Modello/Model	Portata/Flow rate (l/h)	Pressione/Pressure (bar)	Tensione/Voltage	Tubo/Tube
ADD6004010000000	DGTEC 2ST-4	4	1	230V	SANTOPRENE
ADD6006010000000	DGTEC 2ST-6	6	1	230V	SANTOPRENE



RICAMBI/ SPARE PARTS



ADSP6000068N



ADSP8000025



ADSP6000917



ADSP6000546

Codice/Code	Descrizione/Description
ADSP6000068N	Raccordo iniezione in polipropilene per detergente / Polypropylene injection fitting for detergent
ADSP8000025	Staffa di fissaggio / Mounting bracket
ADSP6000917	Filtro di fondo / Foot filter
ADSP6000546	Tubo in PVC crystal (2 m) x 2 / PVC crystal tube (2 m) x 2
ADSP6000651B	Tubo PVC Crystal 8x12 (bobina 100 mt)/PVC Crystal Tube 8x12 (coil 100 mt)

RICAMBI/ SPARE PARTS

Codice/Code	Descrizione/Description
ADSP8000109	Tubo Santoprene per TEC/ TEC Santoprene Tubing
ADSP000009A	Portarullini Completo Tubo Santoprene/ Complete Santoprene Tubing roll holder

OPZIONALE/ OPTIONAL

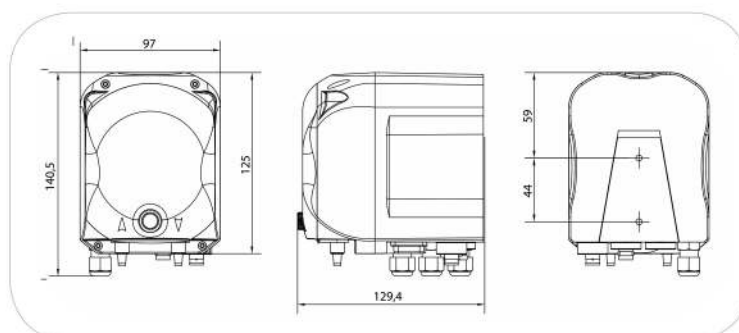


ADSP6000068I



QR code

Codice/Code	Descrizione/Description
ADSP6000068I	Raccordo iniezione in acciaio per detergente Stainless steel injection fitting for detergent



DGTEC CD



Pompa digitale regolabile in Conducibilità
Controlled by conductivity probe digital pump

Il modello CD è finalizzato al dosaggio di detergente, liquido o solido, in funzione della conducibilità misurata nella vasca della lavastoviglie, consentendone la regolazione in modo semplice e preciso.

CD model is designed for detergent dosing controlled by conductivity probe installed in warewashing machine tank for a simple and accurate dosing.



CARATTERISTICHE TECNICHE

- Alimentazione: 230VAC
- Display e tasti per la programmazione
- Interruttore ON/OFF/PRIMING
- Ingresso sonda di livello (optional)
- Buzzer per segnalazione allarmi
- Tubo in Santoprene
- Altezza massima del tubo di aspirazione: 1,5 m
- Sonda conducibilità 0-12 mS/cm (cavo 3 m)



TECHNICAL FEATURES

- Power supply: 230VAC
- Display and programming keys
- ON/OFF/PRIMING switch
- Level input (optional)
- Alarm-signalling Buzzer
- Santoprene tubing
- Suction hose maximum height: 1,5 m
- Conductivity probe range 0-12 mS/cm (3 m-cable)

Codice/Code	Modello/Model	Portata/Flow rate (l/h)	Pressione/Pressure (bar)	Tensione/Voltage	Tubo/Tube
ADD4006010000000	DGTEC CD - 6	6	1	230V	SANTOPRENE
ADD4010010000000	DGTEC CD - 10	10	0	230V	SANTOPRENE



CORREDO/ STANDARD KIT



ADSP6000068N



ADSP8000025



ADSP6000917



ADSP6000546



ADPACDNK1

Codice/Code	Descrizione/Description
ADSP6000068N	Raccordo iniezione in polipropilene per detergente / Polypropylene injection fitting for detergent
ADSP8000025	Staffa di fissaggio / Mounting bracket
ADSP6000917	Filtro di fondo / Foot filter
ADSP6000546	Tubo in PVC crystal (2 m) x 2 / PVC crystal tube (2 m) x 2
ADPACDNK1	Sonda di conducibilità (lunghezza cavo 3 m) / Conductivity probe (3 m-cable)
ADSP6000651B	Tubo PVC Crystal 8x12 (bobina 100 mt)/PVC Crystal Tube 8x12 (coil 100 mt)

RICAMBI/ SPARE PARTS

Codice/Code	Descrizione/Description
ADSP8000109	Tubo Santoprene per TEC/ TEC Santoprene Tubing
ADSP000009A	Portarullini Completo Tubo Santoprene/ Complete Santoprene Tubing roll holder

OPZIONALE/ OPTIONAL

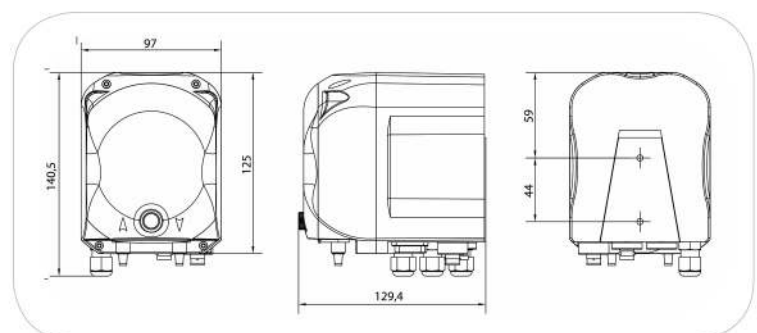


ADSP6000068I

QR code



Codice/Code	Descrizione/Description
ADSP6000068I	Raccordo iniezione in acciaio per detergente Stainless steel injection fitting for detergent



DGTEC ST-R



Pompa peristaltica digitale a tre modalità
Three-Operation Mode Digital peristaltic Pump

Il modello ST permette il dosaggio del brillantante per le macchine lavastoviglie in modo semplice, flessibile e preciso. La pompa viene alimentata dall'elettrovalvola di carico/risciacquo della lavastoviglie sulla quale è montata, e risulta programmabile in 3 modalità: Tempo e velocità, Grammi per litro di prodotto, Grammi per litro di principio attivo del prodotto.

ST model is designed for detergent (rinse) dosing in warewashing machines in a simple, flexible and accurate way. The pump is feed by charge (rinse) solenoid valve and it is programmable in three modes: time and speed, chemical grams/liter, chemical active/liter.



CARATTERISTICHE TECNICHE

- Alimentazione: 230VAC
- Display e tasti per la programmazione
- Interruttore ON/OFF/PRIMING
- Ingresso sonda di livello (optional)
- Buzzer per segnalazione allarmi
- Tubo in Silicone o Tygon
- Altezza massima del tubo di aspirazione: 1,5 m



TECHNICAL FEATURES

- Power supply: 230VAC
- Display and programming keys
- ON/OFF/PRIMING switch
- Level input (optional)
- Alarm-signalling Buzzer
- Silicone or Tygon Tubing
- Suction hose maximum height: 1,5 m

Codice/Code	Modello/Model	Portata/Flow rate (l/h)	Pressione/Pressure (bar)	Tensione/Voltage	Tubo/Tube
ADD5001030B00000	DGTEC ST-R-1	1	3	230V	SILICONE
ADD5001030A00000	DGTEC ST-R-1	1	3	230V	TYGON



CORREDO/ STANDARD KIT



Codice/Code	Descrizione/Description	Codice/Code	Descrizione/Description
ADSP6000063	Raccordo portagomma/ Hose barb adapter	ADSP8000025	Staffa di fissaggio / Mounting bracket
ADSP6500051	Valvola di non ritorno in acciaio/ Stainless steel check valve	ADSP6000546	Tubo in PVC crystal (2 m)/ PVC crystal tube (2 m)
ADSP6000917	Filtro di fondo/ Foot filter	ADSP6000078	Rotolo di tubo in polietilene (2 m)/ Roll of polyethylene tubing (2 m)
ADSP6000651B	Tubo PVC Crystal 8x12 (bobina 100 mt)/PVC Crystal Tube 8x12 (coil 100 mt)	ADSP6000078B	Tubo in polietilene (bobina 100 mt)/Polyethylene tube (coil 100 mt)

RICAMBI/ SPARE PARTS

Codice/Code	Descrizione/Description
ADSP8000128	Tubo Silicone TEC Completo/ TEC Complete Silicone Tubing
ADPS8000112	Tubo Tygon Completo/ Complete Tygon Tubing
ADSP000023B	Porta rullini Completo Tubo in Silicone/ Complete Silicone Tubing roll holder
ADSP000023A	Porta rullini Completo Tubo in Tygon/ Complete Tygon Tubing roll holder

OPZIONALE/ OPTIONAL

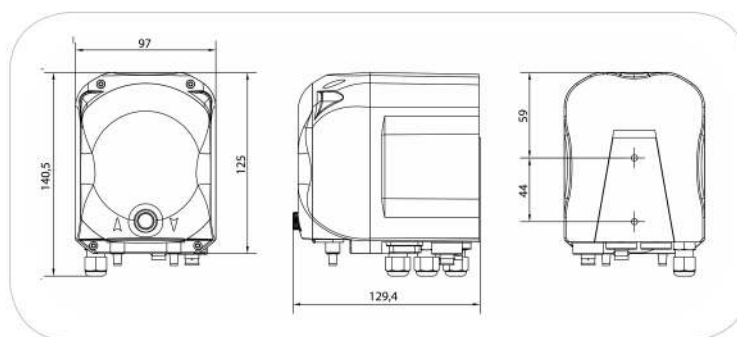


ADSP6000050



QR code

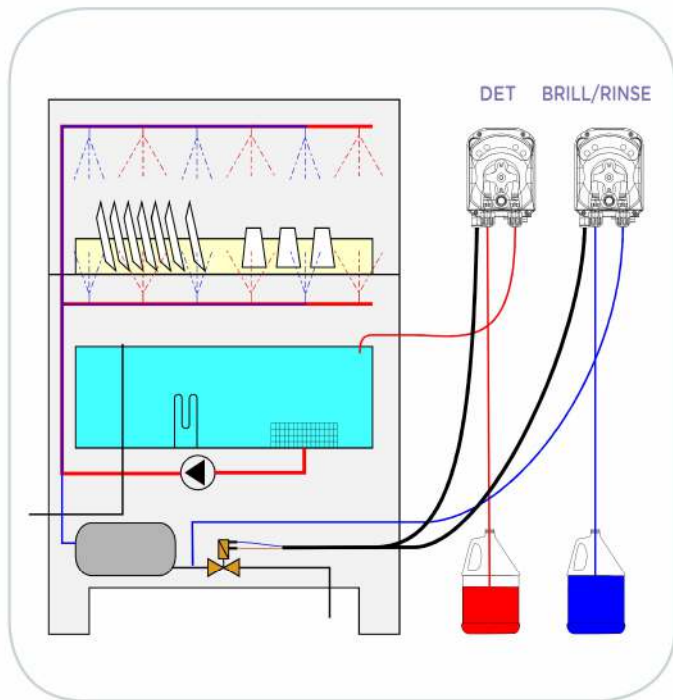
Codice/Code	Descrizione/Description
ADSP6000050	Raccordo a T 1/8" / 1/8" T-fitting





ESEMPI DI INSTALLAZIONE / INSTALLATION EXAMPLE

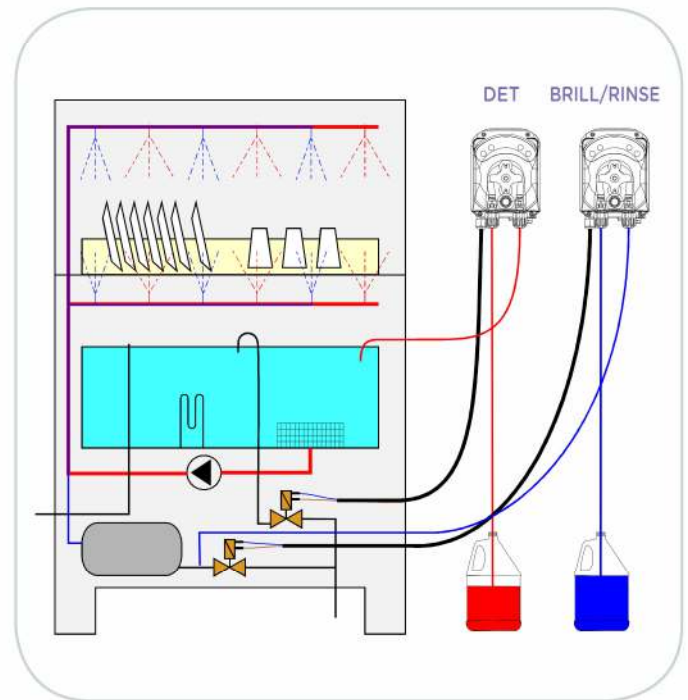
MACCHINA MONOVASCA CON UN'ELETTROVALVOLA /
SINGLE TANK MACHINE WITH ONE SOLENOID VALVE



DETERGENTE / DETERGENT:
 TEC-RS, TEC-R, TEC-1TT/2TT, TEC-1TV/2TV, TEC-1VV/2VV, DGTEC ST/2ST

BRILLANTANTE / RINSE-AID:
 TEC-RS, TEC-R, TEC-1T, DGTEC ST

MACCHINA MONOVASCA CON DUE ELETTROVALVOLE /
SINGLE TANK MACHINE WITH TWO SOLENOID VALVES

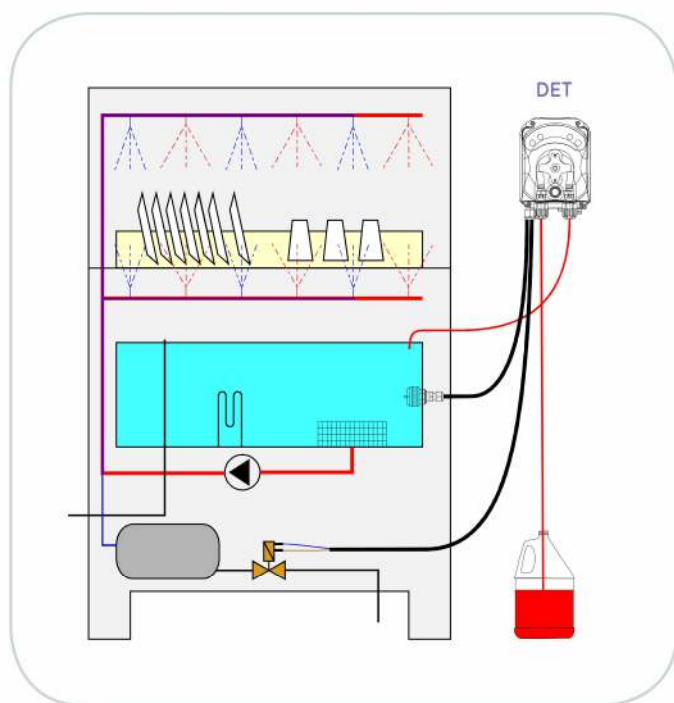


DETERGENTE / DETERGENT:
 TEC-2TT, TEC-2TV, TEC 2VV, DGTEC 2ST

BRILLANTANTE / RINSE-AID:
 TEC-RS, TEC-R, TEC-1T, DGTEC ST



ESEMPI DI INSTALLAZIONE / INSTALLATION EXAMPLE

MACCHINA MONOVASCA CON UN'ELETTROVALVOLA /
SINGLE TANK MACHINE WITH ONE SOLENOID VALVE

DETERGENTE / DETERGENT:
DGTEC CD



AQUA DET-4



* Bluetooth a richiesta/ *Bluetooth upon request

Sistema triplo per qualsiasi tipo di lavastoviglie.
Triple system for any model of dishwashing machine.

Il nuovo sistema AQUA DET4 è stato sviluppato per dosare fino a tre prodotti chimici (detergente, brillantante e sanizzante) in qualsiasi tipo di lavastoviglie dalle piccole lavabicchieri alle grandi macchine a tunnel. Grazie alla tecnologia a microprocessore ed un display LCD, il sistema AQUA DET4 è facile da programmare e consente un risparmio sul consumo di ogni prodotto chimico.

The new system AQUA DET 4 has been designed to dose up to three chemicals (detergent, rinse-aid and sanitizer) into any model of dishwashing machine from the small single tank to the big conveyor. Thanks to microprocessor digital technology and a LCD display, the AQUA DET4 is easy to program and able to make most economical use of each chemical

DESCRIZIONE

Grazie alla tecnologia Bluetooth il sistema AquaDet4 può essere connesso a un computer oppure a uno smartphone.

Il Bluetooth rende facile la programmazione del sistema, quindi non ci saranno più scomode situazioni dietro la lavastoviglie. L'applicazione SW per il controllo Bluetooth Aqua Det4 Control può essere installata sia su palmari con sistema operativo Microsoft Windows Mobile 6 o successivi e stack Bluetooth Microsoft, sia su PC dotati di sistema operativo Windows Xp o 7 e con il driver del bluetooth Microsoft Bluetooth Enumerator.

Tiene in memoria tutte le statistiche riguardanti i consumi dei prodotti chimici, tempi di funzionamento, contatori di cicli di lavaggio e dei cestelli. Inoltre se è presente la sonda di temperatura tiene in memoria la temperatura media giornaliera della vasca di lavaggio.

- Password - I dati di programmazione e le statistiche sono protetti da una password a 4 cifre.
- O.F.A. (Allarme di Sovra Dosaggio) - Per evitare un sovra dosaggio del detergente in caso di problemi sulla lettura della sonda di conducibilità.
- Allarmi di livello - Ogni prodotto chimico ha il proprio ingresso per la sonda di minimo livello.
- Grado di protezione - IP65 contro polvere e getti d'acqua.

Impostazioni pompa

Detergente

- Controllata in conducibilità e tempo-velocità
- Velocità regolabile dal 15 al 100%
- Tempo regolabile da 0 a 999 secondi o in continuo

Brillantante

- Controllata in tempo e velocità
- Velocità della pompa peristaltica regolabile dal 15 al 100%
- Frequenza impulsi della pompa elettromagnetica da 1 a 50 al minuto
- Tempo regolabile da 0 a 999 secondi o in continuo

Sanizzante

- Controllata in tempo e velocità
- Velocità regolabile dal 15 al 100%
- Tempo regolabile da 0 a 999 secondi o in continuo

CARATTERISTICHE TECNICHE

Elettriche

- Alimentazione: 100÷230VAC 50/60Hz (fusibile 1.6A ritardato)
- Assorbimento: 20 Watt (max)
- Ingressi segnali di attivazione: 3 (carico, risciacquo e lavaggio) 24÷240VAC
- Uscita allarme: 30VDC - 500mA
- Uscita relè: 250VAC - 5A
- Ingressi sonde di livello: 4 (detergente, brillantante, sanizzante e vasca di lavaggio)

Idrauliche

- Portata pompa peristaltica del detergente: 10 l/h @ 0,1 bar
- Portata pompa peristaltica del brillantante: 1,5 l/h @ 3 bar
- Portata pompa elettromagnetica del brillantante: 2 l/h @ 7 bar
- Portata pompa peristaltica del sanizzante: 1,5 l/h @ 3 bar

DESCRIPTION

Thanks to Bluetooth technology the AquaDet4 can be connect with a PDA or Smartphone. The Bluetooth make easy the way to program the system, no more uncomfortable situation behind the dishwashing machine.

SW application for Bluetooth Aqua Control Det4 can be installed on devices with Microsoft Windows Mobile 6 or later and Microsoft Bluetooth stack, on PCs running Windows XP or 7 operating system and with Microsoft Bluetooth bluetooth driver Enumerator.

Keeps in memory all the statistics data regarding chemical consumptions, cycle's counter, racks counter and working time. Moreover, if the temperature probe is connected, the DET4 keeps in memory the average daily temperature of the washing tank.

- Password - The programming and the statistics data are fully protected by a 4-digit password.
- O.F.A. (Over Feed Alarm) - To avoid detergent over feed in case problems with the reading of the probe.
- Level alarms - Each chemical has its input for the level probe.
- Protection degree - IP65 against dust and water sprays.

Pump settings

Detergent

- Controlled by conductivity and time/speed
- Speed adjustable from 15 to 100%
- Time adjustable from 0 to 999 seconds or continuously

Rinse-aid

- Controlled by time and speed
- Peristaltic speed adjustable from 15 to 100%
- Solenoid stroke adjustable from 1 to 50 per minute
- Time adjustable from 0 to 999 seconds or continuously

Sanitizer

- Controlled by time and speed
- Speed adjustable from 15 to 100%
- Time adjustable from 0 to 999 seconds or continuously










TECHNICAL FEATURES

Electricals

- Power Supply: 100÷230VAC 50/60Hz (fuse 1.6A delayed)
- Consumption: 20 Watt (max)
- Trigger signals: 3 (Charge, rinse and wash) from 24 to 240VAC
- Alarm output: 30VDC - 500mA
- Relay output: 250VAC - 5A
- Level inputs: 4 (detergent, rinse-aid, sanitizer and washing tank)

Hydraulics

- Detergent flow rate peristaltic pump: 10 l/h @ 0,1 bar
- Rinse-aid flow rate peristaltic pump: 1,5 l/h @ 3 bar
- Rinse-aid flow rate solenoid pump: 2 l/h @ 7 bar
- Sanitizer flow rate peristaltic pump: 1,5 l/h @ 3 bar

	Codice Code	Modello Model	Sonda Probe	Pompa detergente Detergent pump	P. Brillantante Rinse-aid pump	Pompa Sanitizzante Sanitizer pump
	AD4310N0NE00H000	Det4 (Mod.1)	-	Peristaltica - Tubo in Santoprene Peristaltic - Santoprene Tubing	Peristaltica - Tubo in Silicone Peristaltic - Silicone Tubing	-
	AD4310N0NE000000	Det4 (Mod.1)	Conduttiva Conductive	Peristaltica - Tubo in Santoprene Peristaltic - Santoprene Tubing	Peristaltica - Tubo in Silicone Peristaltic - Silicone Tubing	-
	AD4350R0RE000000	Det4 (Mod.5)	Conduttiva Conductive	Peristaltica - Tubo in Santoprene Peristaltic - Santoprene Tubing	Elettromagnetica- PP/GL/VT Solenoid- PP/GL/VT	-
	AD4330P0PE000000	Det4 (Mod.3)	Conduttiva Conductive	Peristaltica - Tubo in Santoprene Peristaltic - Santoprene Tubing	Peristaltica - Tubo in Silicone Peristaltic - Silicone Tubing	Peristaltica - Tubo in Silicone Peristaltic - Silicone Tubing
	AD4370S0SE000000	Det4 (Mod.7)	Conduttiva Conductive	Peristaltica - Tubo in Santoprene Peristaltic - Santoprene Tubing	Elettromagnetica- PP/GL/VT Solenoid- PP/GL/VT	Peristaltica - Tubo in Silicone Peristaltic - Silicone Tubing
	AD4310N0NE00D0000	Det4 (Mod.1)	Induttiva Inductive	Peristaltica - Tubo in Santoprene Peristaltic - Santoprene Tubing	Peristaltica - Tubo in Silicone Peristaltic - Silicone Tubing	-
	AD4350R0RE00D0000	Det4 (Mod.5)	Induttiva Inductive	Peristaltica - Tubo in Santoprene Peristaltic - Santoprene Tubing	Elettromagnetica- PP/GL/VT Solenoid- PP/GL/VT	-
	AD4330P0PE00D0000	Det4 (Mod.3)	Induttiva Inductive	Peristaltica - Tubo in Santoprene Peristaltic - Santoprene Tubing	Peristaltica - Tubo in Silicone Peristaltic - Silicone Tubing	Peristaltica - Tubo in Silicone Peristaltic - Silicone Tubing
	AD4370S0SE00D0000	Det4 (Mod.7)	Induttiva Inductive	Peristaltica - Tubo in Santoprene Peristaltic - Santoprene Tubing	Elettromagnetica- PP/GL/VT Solenoid- PP/GL/VT	Peristaltica - Tubo in Silicone Peristaltic - Silicone Tubing

 **CORREDO/ STANDARD KIT**



Codice/Code	Descrizione/Description
ADSP6020156	Staffa di fissaggio / Mounting bracket
ADSP6000068I	Raccordo iniezione in acciaio per detergente / Stainless steel injection fitting for detergent
ADSP6000063	Raccordo portagomma / Hose barb adapter
ADSP6500051	Valvola di non ritorno in acciaio / Stainless steel check valve
ADSP6000917	Filtro di fondo / Foot filter
ADSP6000546	Tubo in PVC crystal (2 m) / PVC crystal tube (2 m)
ADSP6000078	Tubo in polietilene (2 m) / Polyethylene tubing (2 m)
ADPACDNK1	Sonda di conducibilità (cavo 3m) / Conductivity probe (3m-cable)
ADCDIND	Kit sonda induttiva per una lettura in conducibilità senza manutenzione/ Inductive probe kit for a maintenance-free conductivity reading
ADSP6000651B	Tubo PVC Crystal 8x12 (bobina 100 mt)/PVC Crystal Tube 8x12 (coil 100 mt)
ADSP6000078B	Tubo in polietilene (bobina 100 mt)/Polyethylene tube (coil 100 mt)

RICAMBI/ SPARE PARTS

Codice/Code	Descrizione/Description
ADSP8000128	Tubo Silicone TEC Completo/ TEC Complete Silicone Tubing
ADPS8000112	Tubo Tygon Completo/ Complete Tygon Tubing
ADPS8000109	Tubo Santoprene per TEC/ TEC Santoprene Tubing
ADSP000023B	Porta rullini Completo Tubo in Silicone/ Complete Silicone Tubing roll holder
ADSP000023A	Porta rullini Completo Tubo in Tygon/ Complete Tygon Tubing roll holder
ADSP000009A	Porta rullini Completo Tubo Santoprene/ Complete Santoprene Tubing roll holder

OPZIONALE/ OPTIONAL

Codice/Code	Descrizione/Description
ADSP6000050	Raccordo a T 1/8" / 1/8" T-fitting
ADSP6000550	Kit Bluetooth/ Bluetooth Kit

>> Per lo schema di installazione AQUA DET-4 vedi pagina 25/
>> For AQUA DET-4 installation example see page 25



QR code
Vai direttamente all'approfondimento
Get more detailed information

AQUA DET-4 POWDER



* Bluetooth a richiesta/ *Bluetooth upon request

Ideale per dosaggio di detersivi solidi per lavastoviglie

Ideal for powder detergent in dishwasher machines

Sistema di dosaggio per detersivo solido e brillantante per tutti i tipi di lavastoviglie. La durata del dosaggio del detersivo solido è determinata dalla conducibilità misurata in vasca dalla sonda conduttimetrica, mentre la durata del dosaggio del brillantante è programmabile. I dosaggi sono condizionati dalle varie fasi di lavaggio della lavastoviglie.

Il sistema è dotato di display digitale e di controllo statistiche lavaggi. A richiesta inoltre è possibile connettere il sistema ad un computer o ad uno smartphone grazie alla tecnologia Bluetooth.

Dosing system for solid detergent and rinse aid for all types of dishwashers. The dosage duration of solid detergent is determined by conductivity measured in the dishwasher tank. The conductivity parameters are read from the conductivity probe supplied. The duration of the rinse aid dispenser is programmable. The dosages depend on the different washing phases of the dishwasher.

The system is equipped with digital display and control of washing statistics. The system can be connected to a computer or a smartphone through Bluetooth technology on request.



CARATTERISTICHE TECNICHE

- Alimentazione: 100÷230VAC
- Assorbimento: 20 Watt (max)
- Ingressi livello: Brillantante
- Interruttore: On/Off alimentazione
- Sonda tipo: Sonda conduttimetrica 0/12mS termo compensata
- Statistiche: Misura tempo effettivo di dosaggio
- Allarme: O.F.A.
- Elettrovalvola detersivo solido: 24 VDC, 10 bar
- Sistema antiriflusso: Incluso
- Pompa brillantante: 1,5 l/h @ 0-3 bar
- Ingressi: Carico, risciacquo, lavaggio

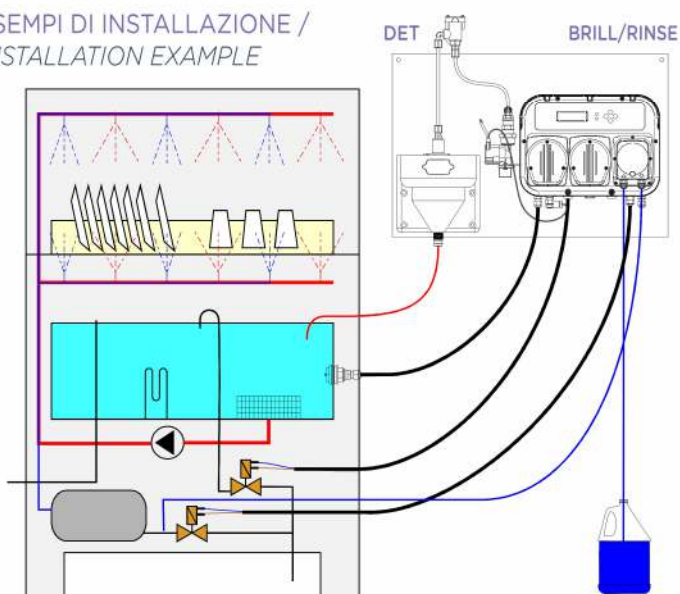


TECHNICAL FEATURES

- Power Supply: 100÷230VAC
- Consumption: 20 Watt (max)
- Level input: Rinse-aid
- Switch: On/Off Power supply
- Probe type: Conductivity probe 0/12 mS
- Statistics: Actual measuring dosing time
- Alarm: O.F.A.
- Powder detergent solenoid valve: 24VDC, 10 bar
- Backflow prevention system: Included
- Rinse-aid peristaltic pump: 1.5 l/h @ 0-3 bar
- Input: Charge, rinse and wash

Codice/ Code	Modello/ Model	Portata/ Flow rate (l/h)	Pressione/ Pressure (bar)	Tensione/ Voltage	Tubo/ Tube	Tipo sonda/ Probe type
ADPDET42	DET 4 - 2	1	3	230V	SILICONE	Conduttiva/ Conductive
ADPDET421	DET 4 - 2	1	3	230V	SILICONE	Induttiva/ Inductive

ESEMPI DI INSTALLAZIONE / INSTALLATION EXAMPLE



DIMENSIONI / DIMENSIONS

