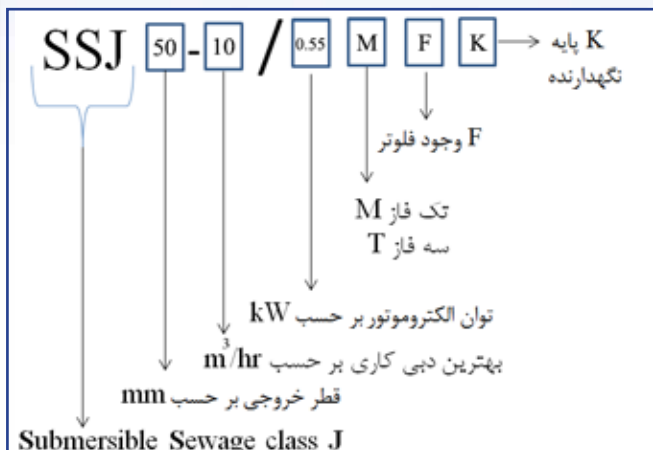




## الکتروپمپ های لجن کش پروانه باز مدل SSJ

نحوه نام گذاری:

2900 rpm



### استانداردهای اخذ شده

CE

### موارد قابل استفاده

پمپاژ سیالات با ذرات ریز (فیبرهای کوچک، تکه های ریز کاغذ، آب گل آلود و...)

استحصال آب از چاهها

مصارف خانگی، صنعتی و ساختمانی

پرورش ماهی و آبیاری دریایی

امور زیست محیطی

آبیاری و زه کشی مزارع و باغات

### محدوده عملکردی

+40	بیشینه دمای سیال ورودی به پمپ (°C)
1200	بیشینه چگالی سیال (kg/m <sup>3</sup> )
50 Hz	فرکانس برق مجاز
220V AC	ولتاژ برق مجاز برای موتور تک فاز
380V AC	ولتاژ برق مجاز برای موتور سه فاز
10%	محدوده مجاز تغییر ولتاژ

### ویژگی های طراحی

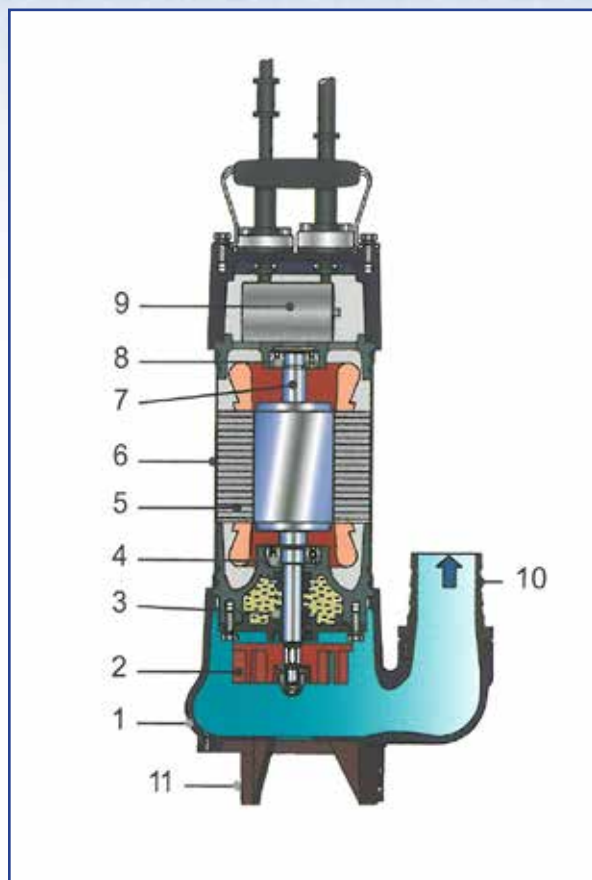
جنس کیسینگ و پیچ ها از استیل زنگ نزن جهت مقاومت بیشتر در برابر خوردگی

استفاده از مکانیکال سیل دوپل

پروانه از نوع باز جهت تسهیل عبور ذرات با قطر بالاتر

دارای فلوتر

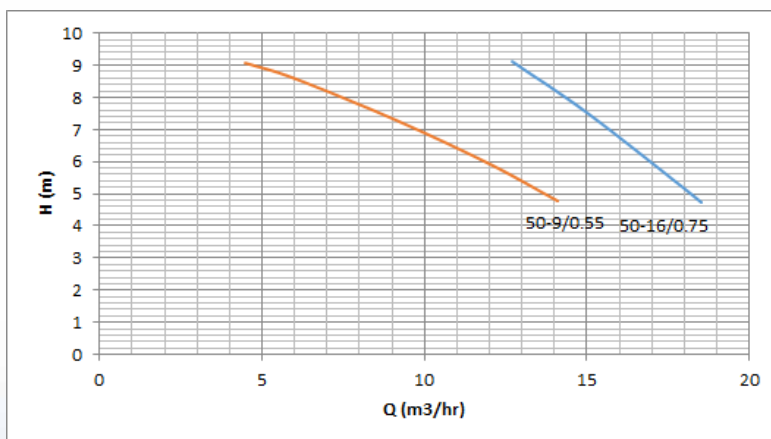
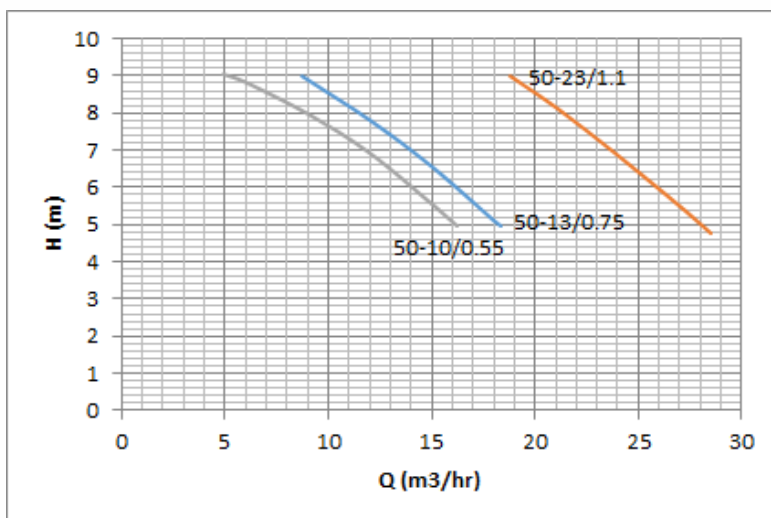
شماتیک پمپ و قطعات تشکیل دهنده



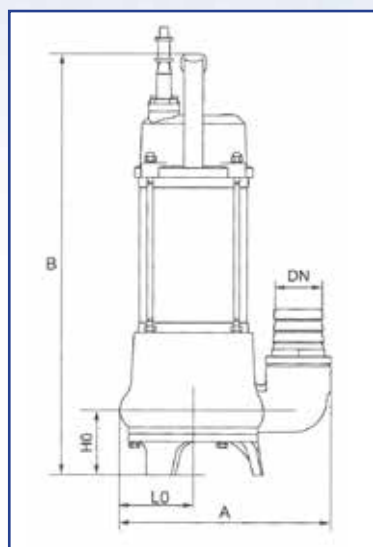
1.1	0.75	0.55	توان (kW)	
چدن			کیسینگ پمپ	۱
چدن			پروانه	۲
سرامیک / گرافیت / سیلیکون کارباید / تنگستن کارباید			مکانیکال سیل	۳
6204-2RZ	6203-2RZ	6203-2RZ	بیرینگ پایینی	۴
موتور خشک / 2900rpm			موتور و دور آن	۵
استیل زنگ نزن			کیسینگ موتور	۶
استیل زنگ نزن			شافت موتور	۷
6203-2RZ	6203-2RZ	6203-2RZ	بیرینگ بالایی	۸
20uF/450V AC	30uF/450V AC	25uF/450V AC	خازن (فقط برای مدل های تک فاز)	۹
چدن			خروجی	۱۰
چدن			پایه نگهدارنده	۱۱

Model		Motor		Head (m)	Q (lit/min)								
Single Phase	Three Phase	HP	kW		0.0	100.0	150.0	200.0	250.0	300.0	350.0	400.0	450.0
					Q (m3/hr)								
0.0	6.0	9.0	12.0		15.0	18.0	21.0	24.0	27.0				
SSJ 50-10/0.55 M F	-	0.75	0.55	9.7	8.8	8.0	6.9	5.6	-	-	-	-	
SSJ 50-13/0.75 M F	SSJ 50-13/0.75 T	1.0	0.75	11.1	-	9.0	7.8	6.6	5.1	-	-	-	
SSJ 50-23/1.1 M F	SSJ 50-23/1.1 T	1.5	1.1	13.6	-	-	-	-	9.0	8.1	6.8	5.5	

Model		Motor		Head (m)	Q (lit/min)					
Single Phase	Three Phase	HP	kW		0.0	100.0	150.0	200.0	250.0	300.0
					Q (m3/hr)					
0.0	6.0	9.0	12.0		15.0	18.0				
SSJ 50-9/0.55 M FK	-	0.75	0.55	10.2	8.6	7.3	5.9	-	-	
SSJ 50-16/0.75 M FK	SSJ 50-16/0.75 T K	1.0	0.75	15.0	-	-	9.1	7.5	5.1	



جدول مشخصات ابعادی



N.W. (kg)	Dim.(mm)					Model
	DN	H0	L0	B	A	
17.5	50	67	79	460	220	SSJ 50-13/0.75 T
20	50	83	90	475	245	SSJ 50-23/1.1 T
16	50	67	79	440	220	SSJ 50-10/0.55 M F
18	50	67	79	460	220	SSJ 50-13/0.75 M F
22	50	83	90	475	245	SSJ 50-23/1.1 M F
16	50	89	80	435	225	SSJ 50-9/0.55 M FK
18	50	89	80	455	225	SSJ 50-16/0.75 M FK
17.5	50	89	80	455	225	SSJ 50-16/0.75 T K

اطلاعات تکمیلی

G.W. (kg)	Cable line (m)	Solid Passage (mm)	Rate Current (A)	Power		Model
				HP	kW	
18.5	4*0.75-5	40	2	1	0.75	SSJ 50-13/0.75 T
21	4*0.75-5	45	2.7	1.5	1	SSJ 50-23/1.1 T
17	3*0.75-5	40	4.1	0.75	0.55	SSJ 50-10/0.55 M F
19	3*1-5	40	5.2	1	0.75	SSJ 50-13/0.75 M F
23	3*1.5-5	45	7.3	1.5	1.1	SSJ 50-23/1.1 M F
17	3*0.75-5	10	4.1	0.75	0.55	SSJ 50-9/0.55 M FK
19	3*1-5	10	5.2	1	0.75	SSJ 50-16/0.75 M FK
18.5	4*0.75-5	10	2	1	0.75	SSJ 50-16/0.75 T K