

پمپ روغن داغ

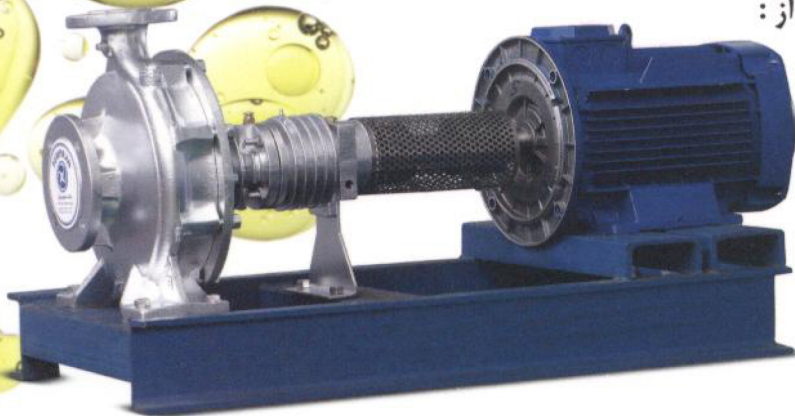
HOT OIL PUMP

این پمپ از نوع گریز از مرکز با طرح مخصوص بوده و برای پمپاژ و گردش روغن داغ تا دمای 300°C استفاده می شود.

• سایر کاربردها:

برخی از کاربردهای مهم پمپ عبارتند از :

- صنایع شیمیایی و دارویی
- صنایع غذایی
- صنایع پلاستیک
- صنایع نساجی ، چرم و کاغذ
- صنایع رنگ
- صنایع الکتریکی
- صنایع فولاد
- صنایع سیمان



• ساختمان پمپ :

ساختمان این پمپ بصورت افقی یک طبقه و یک مکشه گریز از مرکز با محفظه حلزونی می باشد. ابعاد اصلی و مشخصات کاری پمپ مطابق استاندارد DIN24255(EN 733) می باشد. پروانه پمپ از نظر هیدرولیکی بالانس بوده و بصورت یکسر آویز نصب می شود. محفظه حلزونی از نوع پایه دار بوده و محفظه یاتاقان نیز بدون پایه می باشد. این پمپ دارای دو عدد بلبرینگ شیار عمیق مطابق استاندارد DIN 625 بوده و قادر است انواع روغن تا دمای 300°C (525°F) را پمپاژ نماید. جهت مکش افقی و رانش عمودی بوده و فلنچها مطابق استاندارد DIN1092-2- PN10 می باشد.

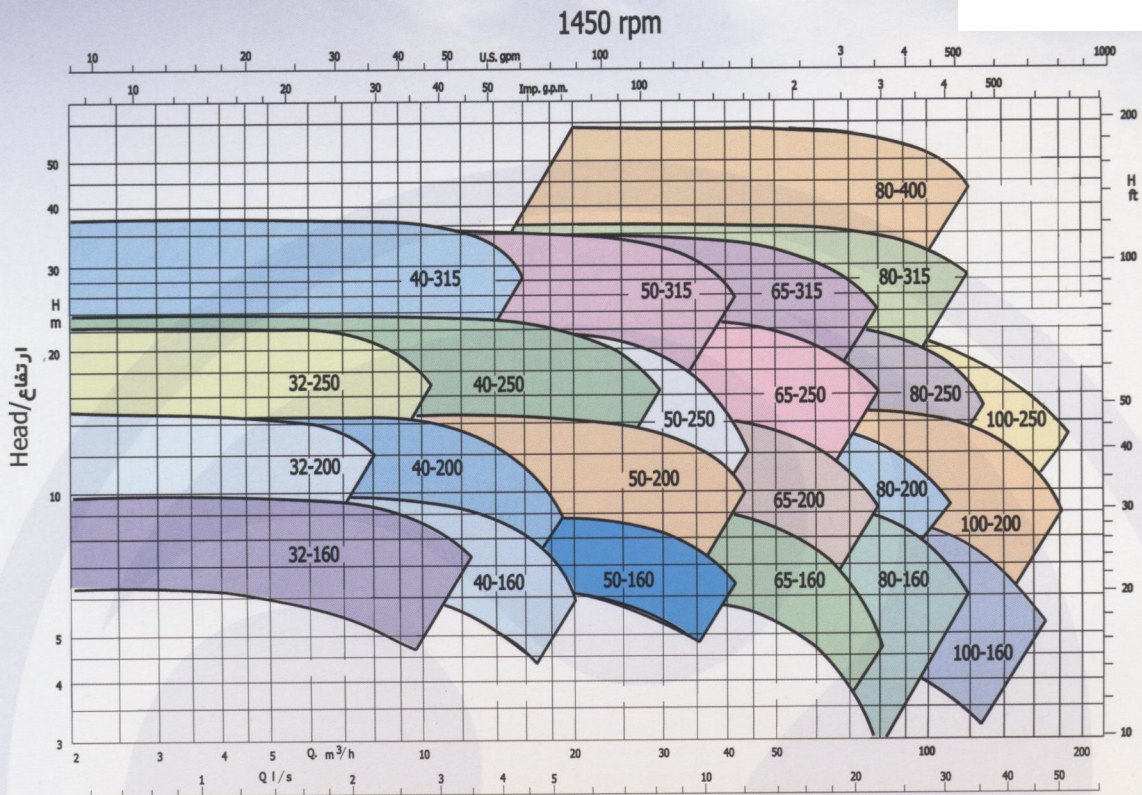
• آببندی محور پمپ :

در محفظه آببندی پمپ که بر روی سرپوش محفظه قرار دارد ، بسته به نوع سیال و دما و فشار کار آببند مکانیکی مناسب نصب می گردد.

• مواد ساختمانی پمپ :

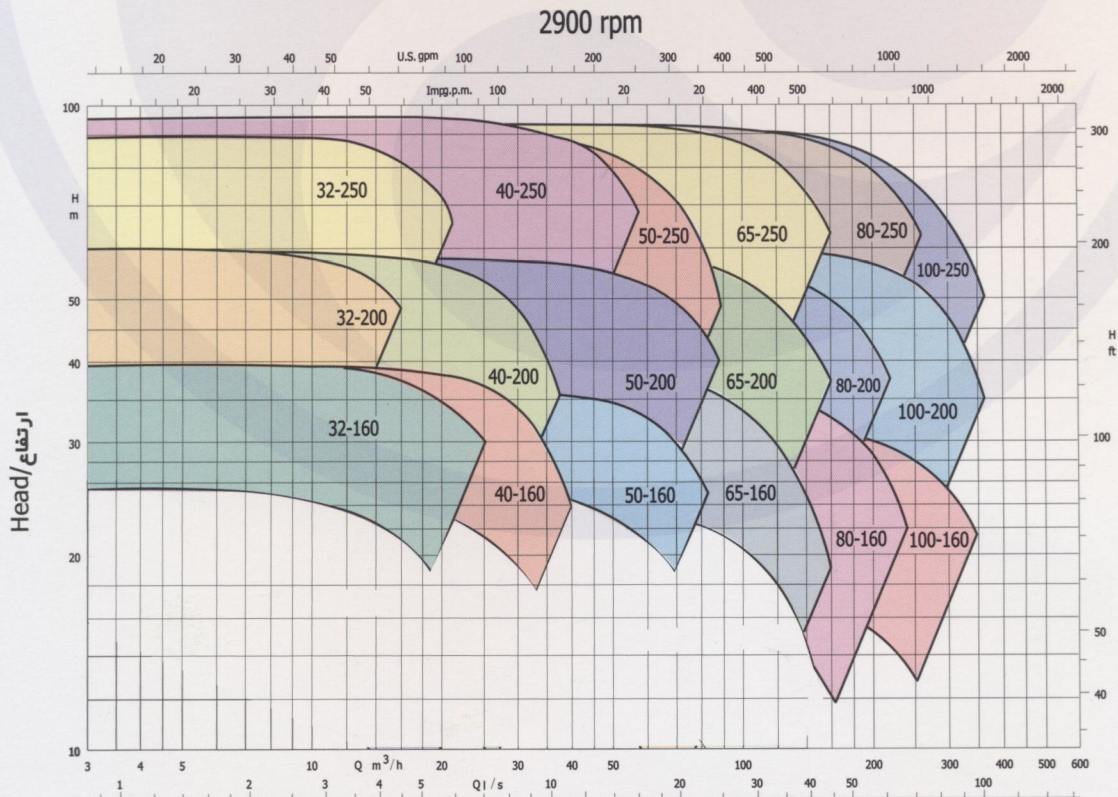
GGG - 40	محفظه حلزونی
GG - 25	پروانه
GGG - 40	سرپوش محفظه
1.7225	محور
GG - 25	محفظه یاتاقان

جنس مواد بر حسب تقاضا قابل تغییر است.



Curves as per ISO 9906/A

(Capacity / آبدهی)



Curves as per ISO 9906/A

(Capacity / آبدهی)

www.famcocorp.com

E-mail: info@famcocorp.com

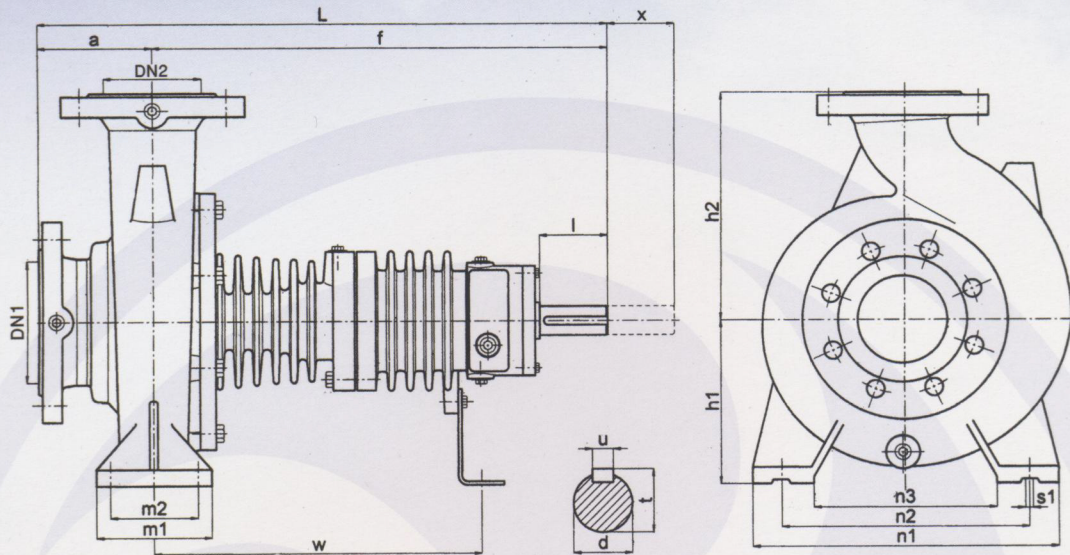
@famco_group

Tel: ۰۲۱-۴۸۰۰۰۰۰۴۹

Fax: ۰۲۱-۴۴۹۹۴۶۴۲

تهران، کیلومتر ۲۱ بزرگراه لشگری (جاده مخصوص کرج)

روبروی پالایشگاه نفت پارس، پلاک ۱۲



Key according to DIN 6885

Pump Type	Dimensions (mm)																		
	DN1	DN2	a	f	L	h1	h2	m1	m2	n1	n2	n3	s1	w	d	t	u	x	
HOP 32-160	50	32	80	385	465	132	160	100	70	245	190	145	14	285	24	50	27	8	50
HOP 40-160	65	40			180	212													
HOP 50-160	65	50	100	385	485	160	125	95	280	250	150	190	18	295	24	50	27	8	50
HOP 65-160	80	65			200	212													
HOP 80-160	100	80	125	395	520	180	160	120	360	280	200	200	18	295	24	50	27	8	50
HOP 100-160	125	100			200	280													
HOP 32-200	50	32	80	385	465	160	100	70	240	190	140	14	285	24	50	27	8	50	50
HOP 40-200	65	40			180	212													
HOP 50-200	65	50	100	385	485	180	125	95	320	250	190	18	355	32	80	35	10	80	80
HOP 65-200	80	65			225	280													
HOP 80-200	100	80	125	500	625	200	160	120	360	280	200	18	359	32	80	35	10	80	80
HOP 100-200	125	100			250	280													
HOP 125-200	150	125	140	505	645	250	165	150	500	400	300	24	369	32	80	35	10	80	80
HOP 150-200	200	150			315	280													
HOP 32-250	50	32	100	385	485	180	125	95	320	250	190	14	285	24	50	27	8	50	50
HOP 40-250	65	40			225	280													
HOP 50-250	65	50	100	385	485	180	125	95	320	250	190	14	285	24	50	27	8	50	50
HOP 65-250	80	65			225	280													
HOP 80-250	100	80	125	495	595	200	160	120	360	280	200	18	350	32	80	35	10	80	80
HOP 100-250	125	100			250	280													
HOP 100-250	125	100	140	500	640	225	280	110	400	315	240	18	359	32	80	35	10	80	80