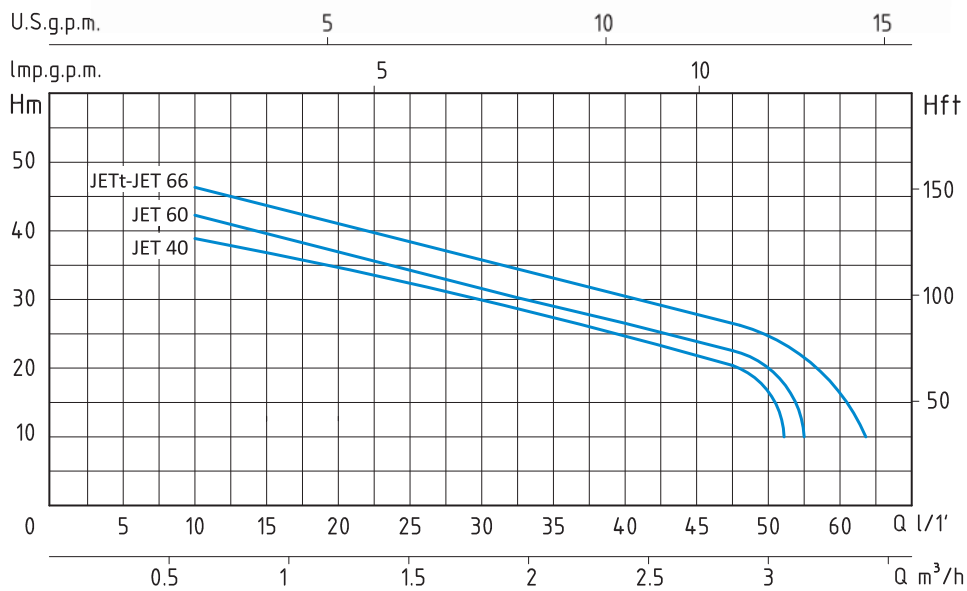




ELETTROPOMPE AUTOADESCANTI JET
SELFPRIMING JET PUMPS



| JET - 50 HZ - 1 PHASE / 3 PHASE | | | | | | | | | | | | | | | | | | | |
|---------------------------------|---------------------|--------------------------------|------|-------------------------------|-----------------------|---------------------|---|-----|-----|-----|-----|-----|-----|-----|-----|----|--|--|--|
| TIPO TYPE | | POTENZA NOMINALE NOMINAL POWER | | POTENZA ASSORBITA INPUT POWER | AMPERE | | Q = PORTATA - CAPACITY | | | | | | | | | | | | |
| Monofase Single-phase | Trifase Three-phase | P2 | | P1 | Monofase Single-phase | Trifase Three-phase | Prevalenza manometrica totale in m.C.A. - Total head in meters w.c. | | | | | | | | | | | | |
| | | HP | kW | kW | | | m³/h | 0,6 | 0,9 | 1,2 | 1,5 | 1,8 | 2,1 | 2,4 | 2,7 | 3 | | | |
| | | | | | | | lt/1' | 10 | 15 | 20 | 25 | 30 | 35 | 40 | 45 | 50 | | | |
| | | | | | | | H (m) | 38 | 36 | 34 | 32 | 29 | 27 | 25 | 22 | 19 | | | |
| | | | | | | | H (m) | 42 | 38 | 36 | 33 | 30 | 27 | 26 | 23 | 20 | | | |
| | | | | | | | H (m) | 46 | 43 | 40 | 37 | 35 | 33 | 30 | 29 | 25 | | | |
| JET 40 | | 0,8 | 0,6 | 0,8 | 3,8 | | | | | | | | | | | | | | |
| JET 60 | | 0,8 | 0,6 | 0,8 | 3,8 | | | | | | | | | | | | | | |
| JET 66 | JETt 66 | 1 | 0,75 | 1 | 4,9 | 2,3 | | | | | | | | | | | | | |

APPLICAZIONI

Elettropompe autoadescanti Jet garantiscono un'ottima resa idraulica e una notevole capacità di pressione.

Possono aspirare fino a 8 mt. di profondità e sono in grado di funzionare perfettamente anche in presenza di acque miscelate a gas.

Adatte per il sollevamento e la distribuzione negli impianti domestici a mezzo di piccoli e medi serbatoi (autoclavi).

LIMITI D'IMPIEGO

- Temperatura liquido fino a 35°C (per un uso domestico secondo EN 60335-2-41)

Temperatura max. liquido: 35°C (per altri impieghi)

- Temperatura ambiente fino a 40° C

- Altezza d'aspirazione manometrica fino a 8 mt.

- Servizio continuo

MOTORE

- Monofase 230V-50Hz

- Trifase 230/400V-50Hz

- Motore elettrico ad induzione a 2 poli (n = 2850 min⁻¹)

- Isolamento Classe F

- Protezione IP 44

MATERIALI

- Corpo pompa
- Supporto motore
- Girante
- Diffusore
- Flangia portatenuta
- Albero motore
- Tenute meccaniche

- Ghisa
- Alluminio
- Noryl
- Noryl
- Acciaio Inox AISI 304
- Acciaio Inox AISI 304
- Ceramica/Grafite/NBR

APPLICATION

Selfpriming jet water pumps with a very high hydraulic performance and a considerable pressure capacity.

Able to pump up to mt. 8 depth and work perfectly even in so-da-water.

Suitable for water lifting and distribution in domestic fittings by small and medium sized tanks.

OPERATING CONDITIONS

- Liquid temperature up to 35°C (for home use according to EN 60335-2-41)

Temperature max. liquid: 35°C (for other uses)

- Ambient temperature up to 40°C

- Total suction lift up to 8 mt.

- Continuous duty

MOTOR

- Single-phase 230V-50Hz

- Three-phase 230/400V-50Hz

- Two-Pole induction motor (n = 2850 min⁻¹)

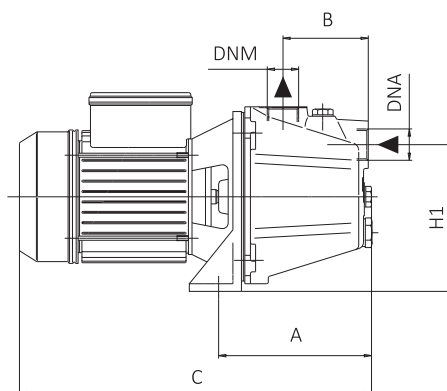
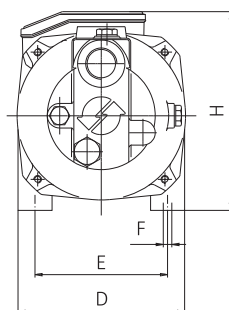
- Insulation Class F

- Protection IP 44

MATERIALS

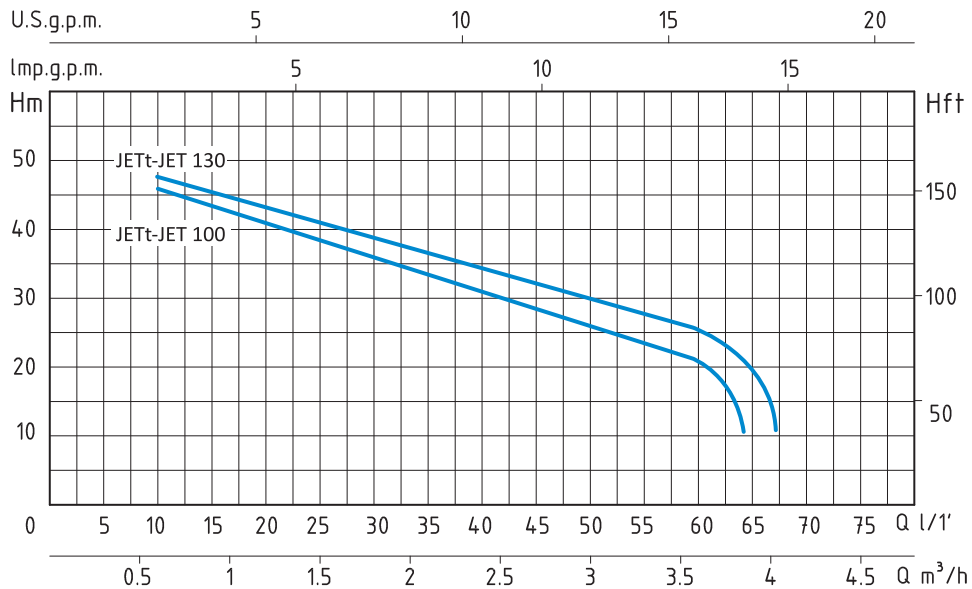
- Pump body
- Motor Support
- Impeller
- Diffuser
- Pump flange
- Shaft with rotor
- Mechanical seal

- Cast Iron
- Aluminium
- Noryl
- Noryl
- Stainless Steel AISI 304
- Stainless Steel AISI 304
- Ceramic/Graphite/NBR



| TIPO TYPE | | DIMENSIONI mm- DIMENSIONS mm | | | | | | | | | | DIMENSIONI DIMENSIONS mm | | | PESO WEIGHT |
|--------------------------|------------------------|------------------------------|----|-----|-----|-----|---|-----|-----|-----|-----|--------------------------------|-----|-----|----------------|
| Monofase Single-phase | Trifase Three-phase | A | B | C | D | E | F | H | H1 | DNA | DNM | P | L | H | Kg |
| JET 40 | | 150 | 77 | 328 | 162 | 126 | 9 | 193 | 123 | 1" | 1" | 177 | 365 | 197 | 8,7 |
| JET 60 | | 162 | 90 | 352 | 176 | 140 | 9 | 210 | 150 | 1" | 1" | 194 | 400 | 220 | 10,1 |
| JET 66 | JETt 66 | 162 | 90 | 373 | 176 | 140 | 9 | 210 | 150 | 1" | 1" | 194 | 400 | 220 | 12,4 |

ELETTROPOMPE AUTOADESCANTI JET
SELFPRIMING JET PUMPS



| JET - 50 HZ - 1 PHASE / 3 PHASE | | | | | | | | | | | | | | | | | |
|---------------------------------|---------------------|--------------------------------|------|-------------------------------|-----------------------|---------------------|---|-----|-----|-----|-----|-----|-----|-----|-----|----|-----|
| TIPO TYPE | | POTENZA NOMINALE NOMINAL POWER | | POTENZA ASSORBITA INPUT POWER | AMPERE | | Q = PORTATA - CAPACITY | | | | | | | | | | |
| Monofase Single-phase | Trifase Three-phase | P2 | | P1 | Monofase Single-phase | Trifase Three-phase | Prevalenza manometrica totale in m.C.A. - Total head in meters w.c. | | | | | | | | | | |
| | | HP | kW | kW | | | m³/h | 0,6 | 0,9 | 1,2 | 1,5 | 1,8 | 2,1 | 2,4 | 2,7 | 3 | 3,6 |
| | | | | | | | lt/1' | 10 | 15 | 20 | 25 | 30 | 35 | 40 | 45 | 50 | 60 |
| JET 100 | JETt 100 | 1 | 0,75 | 1,1 | 5 | 2,5 | H | 46 | 43 | 40 | 37 | 35 | 33 | 30 | 29 | 26 | 22 |
| JET 130 | JETt 130 | 1,3 | 1 | 1,3 | 5,8 | 2,8 | (m) | 47 | 44 | 43 | 40 | 39 | 36 | 35 | 32 | 30 | 25 |

APPLICAZIONI

Elettropompe autoadescanti Jet garantiscono un'ottima resa idraulica e una notevole capacità di pressione. Possono aspirare fino a 8 mt. di profondità e sono in grado di funzionare perfettamente anche in presenza di acque miscelate a gas. Adatte per il sollevamento e la distribuzione negli impianti domestici a mezzo di piccoli e medi serbatoi (autoclavi).

LIMITI D'IMPIEGO

- Temperatura liquido fino a 35°C (per un uso domestico secondo EN 60335-2-41)
- Temperatura max. liquido: 35°C (per altri impieghi)
- Temperatura ambiente fino a 40° C
- Altezza d'aspirazione manometrica fino a 8 mt.
- Servizio continuo

MOTORE

- Monofase 230V-50Hz
- Trifase 230/400V-50Hz
- Motore elettrico ad induzione a 2 poli (n = 2850 min⁻¹)
- Isolamento Classe F
- Protezione IP 44

MATERIALI

- Corpo pompa
- Supporto motore (100)
- Supporto motore (130)
- Girante (100)
- Girante (130)
- Diffusore
- Albero motore
- Tenute meccaniche

- Ghisa
- Ghisa
- Alluminio
- Acciaio Inox AISI 304
- Noryl
- Noryl
- Acciaio Inox AISI 304
- Ceramica/Grafite/NBR

APPLICATION

Selfpriming jet water pumps with a very high hydraulic performance and a considerable pressure capacity. Able to pump up to mt. 8 depth and work perfectly even in so-da-water. Suitable for water lifting and distribution in domestic fittings by small and medium sized tanks.

OPERATING CONDITIONS

- Liquid temperature up to 35°C (for home use according to EN 60335-2-41)
- Temperature max. liquid: 35°C (for other uses)
- Ambient temperature up to 40°C
- Total suction lift up to 8 mt.
- Continuous duty

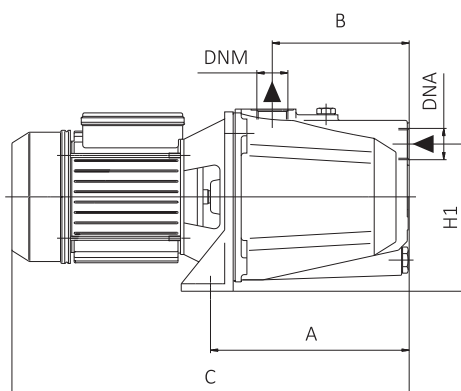
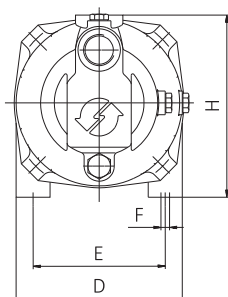
MOTOR

- Single-phase 230V-50Hz
- Three-phase 230/400V-50Hz
- Two-Pole induction motor (n = 2850 min⁻¹)
- Insulation Class F
- Protection IP 44

MATERIALS

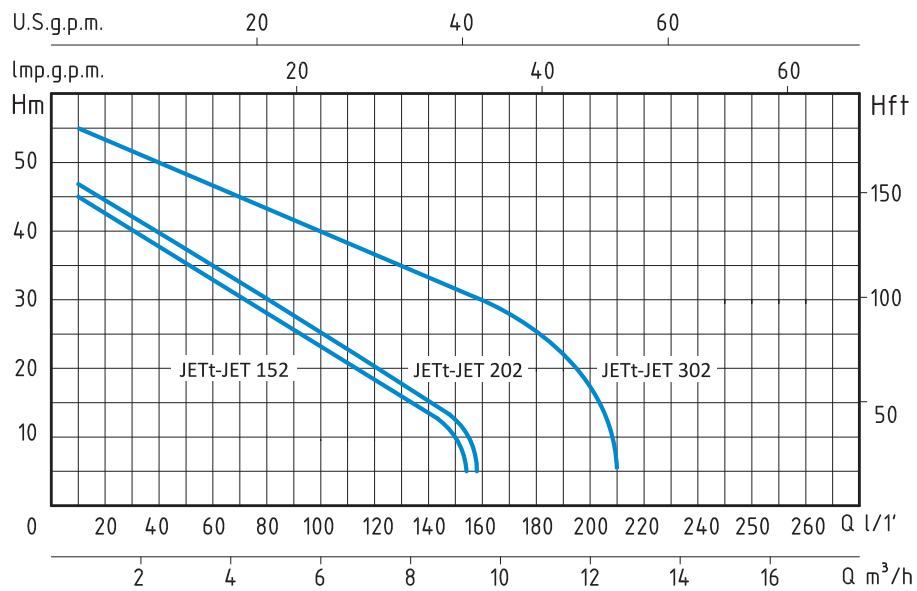
- Pump body
- Motor Support (100)
- Motor Support (130)
- Impeller (100)
- Impeller (130)
- Diffuser
- Shaft with rotor
- Mechanical seal

- Cast Iron
- Cast Iron
- Aluminium
- Stainless Steel AISI 304
- Noryl
- Noryl
- Stainless Steel AISI 304
- Ceramic/Graphite/NBR



| TIPO TYPE | | DIMENSIONI mm- DIMENSIONS mm | | | | | | | | | | DIMENSIONI DIMENSIONS mm | | | PESO WEIGHT |
|-----------------------|---------------------|------------------------------|-----|-----|-----|-----|---|-----|-----|-----|-----|--------------------------|-----|-----|-------------|
| Monofase Single-phase | Trifase Three-phase | A | B | C | D | E | F | H | H1 | DNA | DNM | P | L | H | Kg |
| JET 100 | JETt 100 | 211 | 145 | 421 | 176 | 140 | 9 | 194 | 156 | 1" | 1" | 197 | 469 | 209 | 14,5 |
| JET 130 | JETt 130 | 211 | 145 | 421 | 176 | 140 | 9 | 194 | 156 | 1" | 1" | 197 | 469 | 209 | 15,1 |

ELETTROPOMPE AUTOADESCANTI JET
SELFPRIMING JET PUMPS



| JET - 50 HZ - 1 PHASE / 3 PHASE | | | | | | | | | | | | | | | | | | | | |
|---------------------------------|---------------------|--------------------------------|-----|-------------------------------|-----------------------|---------------------|---|-----|-----|-----|-----|-----|-----|-----|-----|-----|-----|-----|-----|--|
| TIPO TYPE | | POTENZA NOMINALE NOMINAL POWER | | POTENZA ASSORBITA INPUT POWER | AMPERE | | Q = PORTATA - CAPACITY | | | | | | | | | | | | | |
| Monofase Single-phase | Trifase Three-phase | P2 | | P1 | Monofase Single-phase | Trifase Three-phase | Prevalenza manometrica totale in m.C.A. - Total head in meters w.c. | | | | | | | | | | | | | |
| | | HP | kW | kW | | | m³/h | 0,6 | 1,2 | 1,8 | 2,7 | 3,6 | 4,8 | 5,4 | 6 | 7,2 | 9 | 9,6 | 12 | |
| | | | | | | | lt/1' | 10 | 20 | 30 | 45 | 60 | 80 | 90 | 100 | 120 | 150 | 160 | 200 | |
| JET 152 | JETt 152 | 1,5 | 1,1 | 1,5 | 7 | 3 | H (m) | 45 | 42 | 40 | 35 | 33 | 28 | 25 | 22 | 16 | 10 | | | |
| JET 202 | JETt 202 | 2 | 1,5 | 2 | 9 | 4,2 | | 47 | 46 | 43 | 39 | 35 | 32 | 29 | 27 | 20 | 13 | | | |
| JET 302 | JETt 302 | 3 | 2,2 | 2,8 | 13 | 5,2 | | 55 | 53 | 52 | 49 | 47 | 44 | 42 | 40 | 36 | 32 | 30 | 12 | |

APPLICAZIONI

Elettropompe autoadescanti Jet garantiscono un'ottima resa idraulica e una notevole capacità di pressione. Possono aspirare fino a 8 mt. di profondità e sono in grado di funzionare perfettamente anche in presenza di acque miscelate a gas. Adatte per il sollevamento e la distribuzione negli impianti domestici a mezzo di piccoli e medi serbatoi (autoclavi).

LIMITI D'IMPIEGO

- Temperatura liquido fino a 35°C (per un uso domestico secondo EN 60335-2-41)
- Temperatura max. liquido: 35°C (per altri impieghi)
- Temperatura ambiente fino a 40° C
- Altezza d'aspirazione manometrica fino a 8 mt.
- Servizio continuo

MOTORE

- Monofase 230V-50Hz
- Trifase 230/400V-50Hz
- Motore elettrico ad induzione a 2 poli (n = 2850 min⁻¹)
- Isolamento Classe F
- Protezione IP 44

MATERIALI

- Corpo pompa
- Supporto motore
- Girante
- Diffusore
- Albero motore
- Tenute meccaniche

- Ghisa
- Ghisa
- Acciaio Inox AISI 304
- Noryl
- Acciaio Inox AISI 304
- Ceramica/Grafite/NBR

APPLICATION

Selfpriming jet water pumps with a very high hydraulic performance and a considerable pressure capacity. Able to pump up to mt. 8 depth and work perfectly even in so-da-water. Suitable for water lifting and distribution in domestic fittings by small and medium sized tanks.

OPERATING CONDITIONS

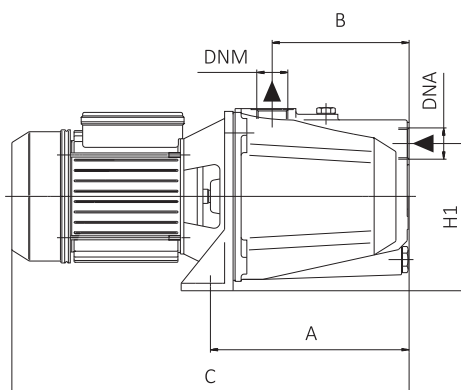
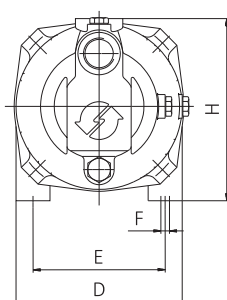
- Liquid temperature up to 35°C (for home use according to EN 60335-2-41)
- Temperature max. liquid: 35°C (for other uses)
- Ambient temperature up to 40°C
- Total suction lift up to 8 mt.
- Continuous duty

MOTOR

- Single-phase 230V-50Hz
- Three-phase 230/400V-50Hz
- Two-Pole induction motor (n = 2850 min⁻¹)
- Insulation Class F
- Protection IP 44

MATERIALS

- Pump body
- Motor Support
- Impeller
- Diffuser
- Shaft with rotor
- Mechanical seal
- Cast Iron
- Cast Iron
- Stainless Steel AISI 304
- Noryl
- Stainless Steel AISI 304
- Ceramic/Graphite/NBR



| TIPO TYPE | | DIMENSIONI mm- DIMENSIONS mm | | | | | | | | | | DIMENSIONI DIMENSIONS mm | | | PESO WEIGHT |
|--------------------------|------------------------|------------------------------|-----|-----|-----|-----|----|-----|-----|--------|--------|--------------------------------|-----|-----|----------------|
| Monofase Single-phase | Trifase Three-phase | A | B | C | D | E | F | H | H1 | DNA | DNM | P | L | H | Kg |
| JET 152 | JETt 152 | 284 | 153 | 505 | 206 | 145 | 12 | 217 | 170 | 1" 1/4 | 1" | 234 | 550 | 285 | 27,6 |
| JET 202 | JETt 202 | 284 | 153 | 505 | 206 | 145 | 12 | 217 | 170 | 1" 1/4 | 1" | 234 | 550 | 285 | 28,6 |
| JET 302 | JETt 302 | 290 | 174 | 570 | 225 | 166 | 12 | 230 | 183 | 1" 1/2 | 1" 1/4 | 245 | 600 | 300 | 30 |