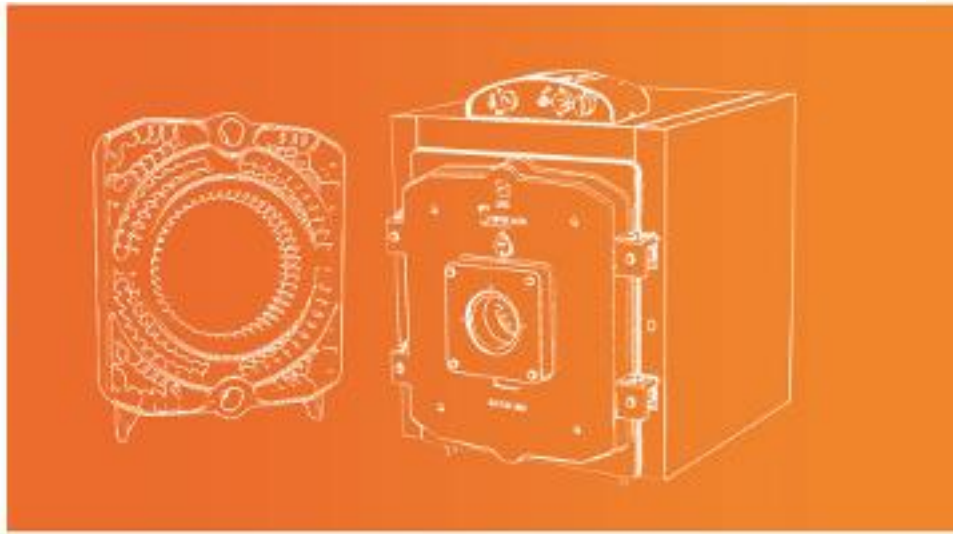


دیگ‌های جدید شوفاز



- S90
- Super M90
- L90
- Hyper

FAMCO

هایپر صنعت



دیگ چدنی شوفاژ MI3 (ام.آی.تری)

مدل S90

ظرفیت حرارتی ۳۰،۰۰۰ تا ۸۰،۰۰۰

کیلوکالری بر ساعت

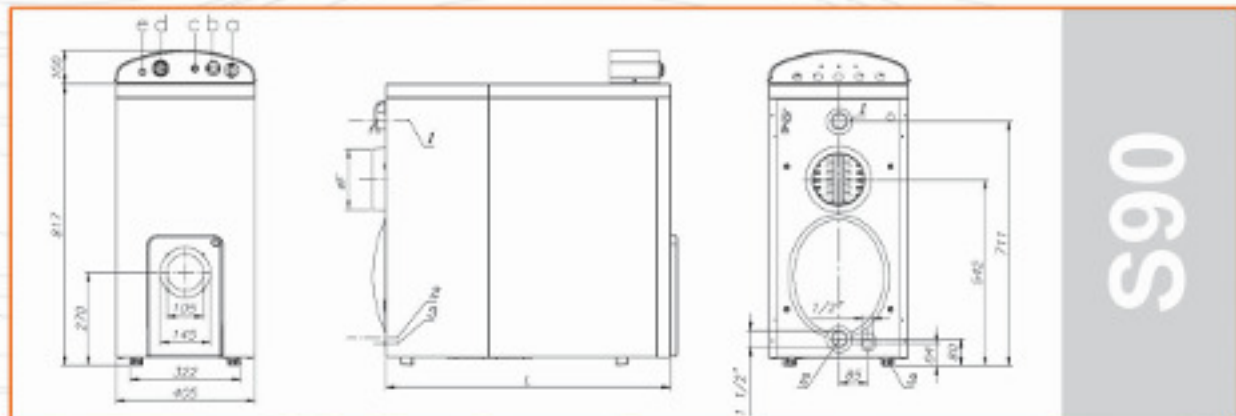


مدل دیگ	تعداد پاره	ظرفیت ورودی		ظرفیت خروجی		فشار کاری	حجم آب داخل دیگ	افت فشار آب برای		حجم سلفونده احتراق	افت فشار خود	طول دیگ (L)	قطر دیگ (F)	وزن Kg
		Kcal/h	Kw	Kcal/h	Kw			$\Delta T: 10^{\circ}C$	$\Delta T: 20^{\circ}C$					
S90-03	3	33,300	38.7	30,000	34.9	4	14	1.8	-	20.15	0.2	428	180	147
S90-04	4	44,400	51.6	40,000	46.5	4	17	4.2	1	26.21	0.2	528	180	179
S90-05	5	55,500	64.5	50,000	58.1	4	20	7.2	1.6	36.27	0.2	628	180	211
S90-06	6	66,600	77.5	60,000	69.8	4	23	11	2.3	52.30	0.2	728	180	243
S90-07	7	77,700	90.4	70,000	81.4	4	26	15	3.3	60.45	0.2	828	180	275
S90-08	8	88,800	103.3	80,000	93.0	4	29	20	4.5	68.51	0.2	928	180	307



- 1: فلنج لوله خروجی (1 1/2")
- 2: فلنج لوله ورودی (1 1/2")
- 3: مجرای تخلیه اضطراری

- a. کلید انتخاب وضعیت
- b. دمای قابل تنظیم (0-90°C)
- c. دمای حد (100°C)
- d. فشارسنج-دماسنج (6bar, 120°C)
- e. چراغ هشدار دهنده



دیگ چدنی شوفاژ MI3 (ام.آی.تری)
مدل SUPER M90
 ظرفیت حرارتی ۹۰,۳۰۰ تا ۳۲۶,۸۰۰
 کیلو کالری بر ساعت

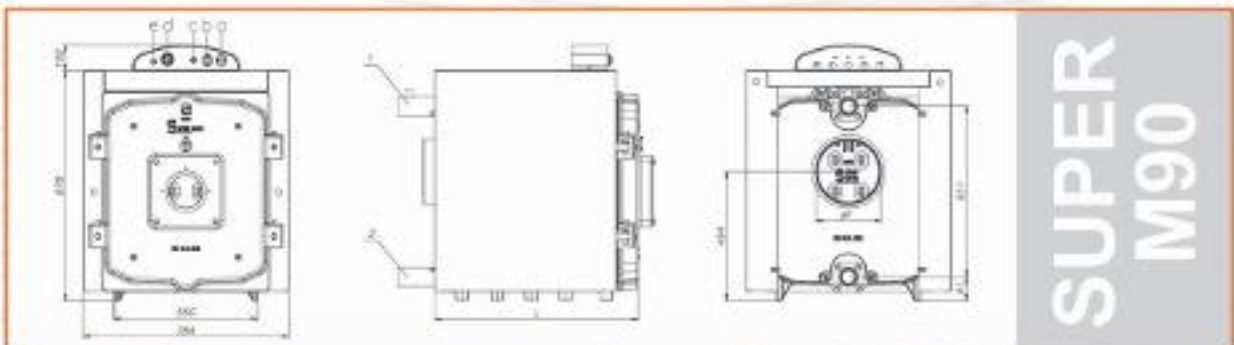


مدل دیگ	تعداد پره	ظرفیت ورودی		ظرفیت خروجی		فشار کاری	حجم آب داخل دیگ	حجم محفظه احتراق		افت فشار دود	طول دیگ (L)	قطر دودکش (F)	وزن
		Kcal/h	Kw	Kcal/h	Kw			عمق	قطر				
Super M90 - 04	4	98,900	115	90,300	105	4	58	370	450	0.4	649	250	388
Super M90 - 05	5	135,880	158	123,840	144	4	72	370	580	0.9	780	250	480
Super M90 - 06	6	173,720	202	158,240	184	4	86	370	715	1.6	911	250	562
Super M90 - 07	7	210,700	245	191,780	223	4	100	370	845	2	1042	250	644
Super M90 - 08	8	247,680	288	225,320	262	4	114	370	975	2.3	1173	250	726
Super M90 - 09	9	282,940	329	258,000	300	4	128	370	1105	3.3	1304	250	808
Super M90 - 10	10	324,220	377	292,400	340	4	142	370	1235	3.8	1435	250	890
Super M90 - 11	11	362,920	422	326,800	380	4	156	370	1365	4.4	1566	250	972



- a. کلید انتخاب وضعیت
- b. دمپای قابل تنظیم (0-90°C)
- c. دمپای حد (100°C)
- d. فشارسنج-دماسنج (6Bar, 120°C)
- e. چراغ هشدار دهنده

- 1: فلنج لوله خروجی (2 1/2")
- 2: فلنج لوله ورودی (2 1/2")



**SUPER
M90**

FAMCO

هایپر صنعت

دیگ چدنی شوفاژ M13 (ام.آی.تری)
 مدل L90
 ظرفیت حرارتی ۱۷۲,۹۰۰ تا ۵۶۰,۰۰۰
 کیلوکالری بر ساعت

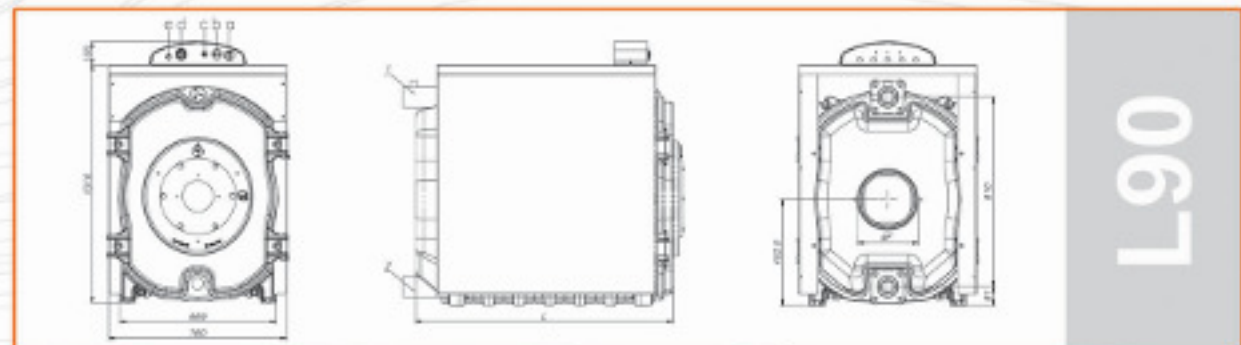


مدل دیگ	تعداد پره	ظرفیت ورودی		ظرفیت خروجی		فشار کاری	حجم آب داخل دیگ	افت فشار آب		طول دیگ (L)	قطر دودکش (F)	وزن
		Kcal/h	Kw	Kcal/h	Kw			$\Delta T: 20^{\circ}C$	mbar			
L90 - 07	7	186,620	217	172,000	200	4	131	20	0.20	1102	250	930
L90 - 08	8	232,200	270	215,000	250	4	150	30	0.22	1232	250	1045
L90 - 09	9	278,640	324	258,000	300	4	169	42	0.24	1362	250	1160
L10 - 10	10	333,680	388	310,000	360	4	188	54	0.26	1492	250	1275
L90 - 11	11	388,720	452	362,000	420	4	207	65	0.28	1622	250	1390
L90 - 12	12	443,760	516	413,000	480	4	226	77	0.30	1752	250	1505
L90 - 13	13	516,000	600	482,000	560	4	245	88	0.32	1882	250	1620
L90 - 14	14	597,700	695	560,000	650	4	264	100	0.34	2012	250	1735

1: فلنج لوله خروجی (3")
 2: فلنج لوله ورودی (3")



- a. کلید انتخاب وضعیت
- b. دمای قابل تنظیم (0-90°C)
- c. دمای حد (100°C)
- d. فشارسنج-دماسنج (6Bar, 120°C)
- e. چراغ هشدار دهنده



L90

دیگ چدنی شوفاژ MI3 (ام.آی.تری)

مدل Hyper

ظرفیت حرارتی ۵۱۵،۹۰۰ تا ۱،۲۰۳،۰۰۰

کیلوکالری بر ساعت



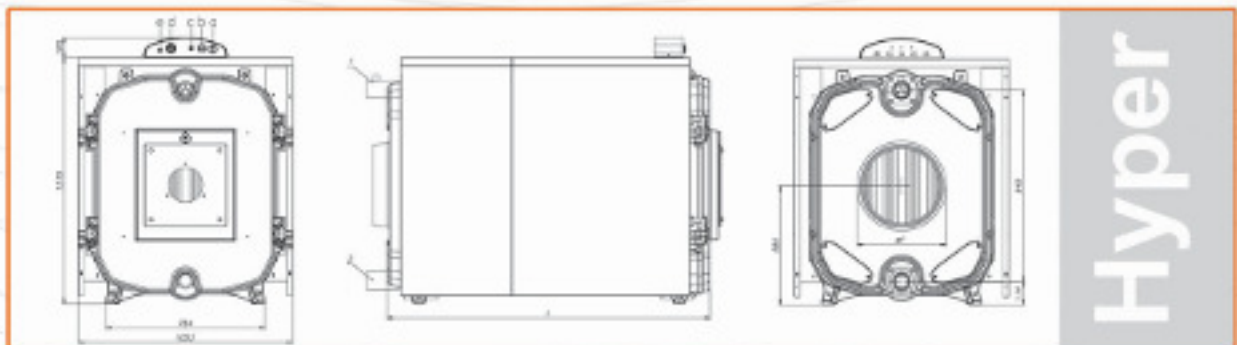
- قابل استفاده برای ساختمان‌های مرتفع تا 27 طبقه (80 متر ارتفاع)
- حمل و نقل و نصب رایگان

مدل دیگ	تعداد پره	ظرفیت ورودی		ظرفیت خروجی		فشار کاری	حجم آب داخل دیگ	حجم منفذ احتراق	فشار منفذ احتراق	طول دیگ (L)	قطر دودکش (F)	وزن
		Kcal/h	Kw	Kcal/h	Kw							
Hyper - 08	8	573,222	866	515,900	800	8	320	370	1.5	1606	400	1970
Hyper - 09	9	657,761	765	593,300	690	8	360	420	2.9	1789	400	2200
Hyper - 10	10	742,746	863	670,700	780	8	400	470	3.2	1972	400	2435
Hyper - 11	11	826,630	961	748,100	870	8	440	520	4.1	2155	400	2665
Hyper - 12	12	911,148	1059	825,500	960	8	480	570	5	2338	400	2895
Hyper - 13	13	1,004,851	1168	911,400	1060	8	520	620	5.9	2521	400	3130
Hyper - 14	14	1,099,669	1278	997,400	1160	8	560	670	6.8	2704	400	3360
Hyper - 15	15	1,213,413	1411	1,100,602	1280	8	600	720	7.8	2887	400	3595
Hyper - 16	16	1,327,170	1543	1,203,783	1400	8	640	770	9.1	3070	400	3825



- a. کلید انتخاب وضعیت
- b. دمایای قابل تنظیم (0-90°C)
- c. دمایای حد (100°C)
- d. فشارسنج - دماسنج
- e. چراغ هشدار دهنده

- 1: فلنج لوله خروجی (3")
- 2: فلنج لوله ورودی (3")

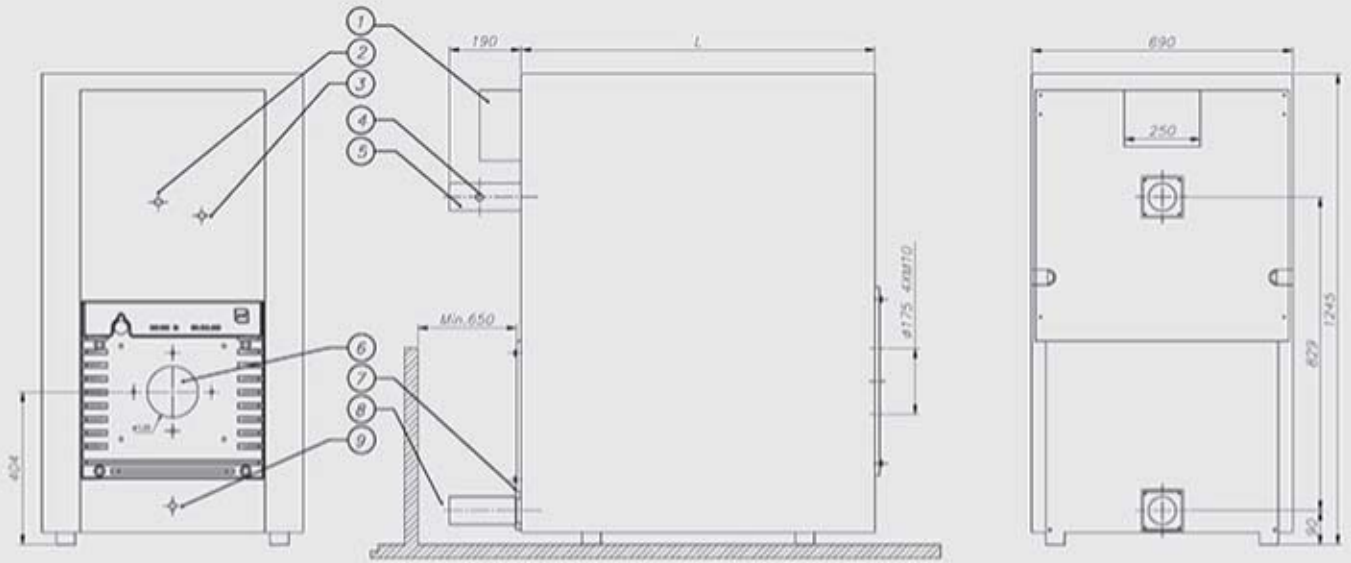


Hyper

FAMCO

هایپر صنعت

مشخصات ابعادی



ابعاد بر حسب میلیمتر می باشد.



- (۶) محل نصب مشعل
- (۷) لوله مقسم آب به داخل پره های دیگ
- (۸) ورودی آب به دیگ (۳ اینچ)
- (۹) محل نصب درپوش (۱/۳ اینچ)

- (۱) محل نصب دودکش
- (۲) محل نصب دماپا (ترموستات)
- (۳) محل نصب فشارسنج (مانومتر)
- (۴) محل نصب شیر اطمینان
- (۵) خروجی آب از دیگ (۳ اینچ)

اطلاعات فنی

مدل دیگ	ظرفیت ورودی		ظرفیت خروجی		افت فشار آب (m bar) $\Delta T=20^{\circ}C$	افت فشار دود (m bar)	طول روپوش L mm	حجم دیگ Lit	وزن Kg
	KW	Kcal/h	KW	Kcal/h					
M.5	135	116,000	116.4	100,000	4.5	0.1	655	97	470
M.6	161.8	139,000	139.7	120,000	7.2	0.115	800	116	543
M.7	189.7	163,000	163	140,000	10.3	0.130	935	135	622
M.8	216.5	186,000	186.2	160,000	14	0.145	1070	154	698
M.9	243.3	209,000	209.5	180,000	18	0.160	1205	173	772
M.10	270	232,000	233	200,000	23	0.175	1340	192	847
M.11	298	256,000	256	220,000	27	0.19	1475	211	922
M.12	324.8	279,000	279.4	240,000	32	0.205	1610	230	997
M.13	351.5	302,000	302.7	260,000	37	0.220	1745	249	1072
M.14	378.3	325,000	326	280,000	41	0.235	1880	268	1148
M.15	406.3	349,000	349.2	300,000	46	0.250	2015	287	1224



FAMCO

هایپر صنعت

دیگ چدنی شوفاژ M.I.3 (م. آی. تری) مدل M90 مناسب برای کارکرد با سوخت گاز یا گازوئیل در ۱۰ مدل با ظرفیت‌های ۷۷,۴۰۰ تا ۲۱۶,۷۲۰ کیلوکالری در ساعت با بهترین بازده حرارتی می‌باشد.

شرکت لوله و ماشین سازی ایران با بیش از نیم قرن تجربه به عنوان اولین تولیدکننده دیگهای چدنی شوفاژ در ایران، اولین دارنده استاندارد ملی در تولید دیگ شوفاژ، اولین دارنده گواهی سیستم مدیریت یکپارچه IMS و تولیدکننده محصولات روز اروپا در سیستم گرمایشی و حرارت مرکزی شناخته شده است.

این شرکت در همین راستا اقدام به طراحی و تولید دیگ چدنی شوفاژ M.I.3 مدل M90، چهارمین دیگ چدنی شوفاژ خود نموده که قابلیت رقابت با دیگهای چدنی شوفاژ تولیدی روز اروپا را دارد.

این دیگ با کارایی بالا و بازده بیش از ۹۰ درصد برای نصب روی زمین و گرم کردن آب تا دمای زیر نقطه جوش طراحی شده و می‌تواند هر نوع نیاز به گرمایش را در محیط‌های صنعتی و همچنین در اماکن مسکونی، تجاری، اداری و... که در آنها انرژی گرمایی متوسط مورد احتیاج است برآورده سازد.



مولودی از مشخصات دیگ چدنی M.I.3 مدل M90 به فرار زیر می‌باشند:

محفظه احتراق

دیگ به گونه‌ای طراحی شده است که گازهای خروجی از محفظه احتراق به حداقل دما می‌رسد. بدین صورت که محصولات احتراق در سه پاس از مسیرهای پیش‌بینی شده در بدنه دیگ عبور کرده سپس خارج می‌گردد. این عمل موجب احتراق صحیح، تقلیل صدا و افزایش بازده دیگ می‌شود.

FAMCO

هایپر صنعت

دودکش

در قسمت انتهای دیگ بین لوله‌های رفت و برگشت، محفظه‌ای جهت هدایت و تخلیه مناسب گازهای حاصل از احتراق پیش‌بینی شده است. این محفظه به طور کامل ایزوله شده تا مانع پخش گاز در فضای موتورخانه شود.

درب دیگ و عایق آن

در قسمت ابتدایی دیگ محفظه‌ای با عایق حرارتی مخصوص قرار دارد که ضمن کاهش اتلاف انرژی در بر گیرنده‌ی صفحه نگهدارنده مشعل نیز می‌باشد و می‌تواند در دو جهت (بر حسب نیاز) لولا شود که در حالت بسته کاملاً ایزوله می‌باشد تا از انتقال حرارت و نشت گازهای حاصل از احتراق به داخل موتورخانه جلوگیری به عمل آورد. ضمناً صفحه مشعل متناسب با مشعل مورد نیاز دیگ ساخته شده و همچنین برای رویت شعله، دریچه دید روی آن نصب شده است.

درب محفظه دود و عایق حرارتی آن

جهت تغییر مسیر گازهای احتراق از پاس دو به پاس سه و کاهش اتلاف انرژی از این قطعات استفاده شده است.

واحد مراقبت (پانل کنترل)

واحد مراقبت، یک مجموعه کامل برای تنظیم عملکرد دیگ با بهره‌دهی بالا و شامل موارد ذیل می‌باشد:

- کلید تعیین وضعیت (قطع و وصل و تست دستی مشعل).
 - چراغ هشدار دهنده دماپای حد.
 - فشارسنج - دماسنج (ترمومانومتر) که فشار و دمای آب درون دیگ را نمایش می‌دهد.
 - دماپای (ترموستات) محافظ (حد) جهت ایمنی بیشتر سیستم کنترل.
 - دماپای تنظیم کننده درجه حرارت آب دیگ.
- وجود واحد مراقبت، ضمن ایمنی و حفاظت کامل از دیگ موجب حذف مدارهای کنترل ابتدایی می‌گردد و از زیبایی لازم نیز برخوردار است.

نحوه ارائه محصول به مشتری:

دیگ‌های چدنی M.I.3 مدل M90 در ۴ بسته عرضه می‌شوند که مشتمل بر موارد ذیل می‌باشد:

۱- روپوش.

۲- واحد مراقبت.

۳- مجموعه قطعاتی که برای مونتاژ دیگ ضروری می‌باشد.

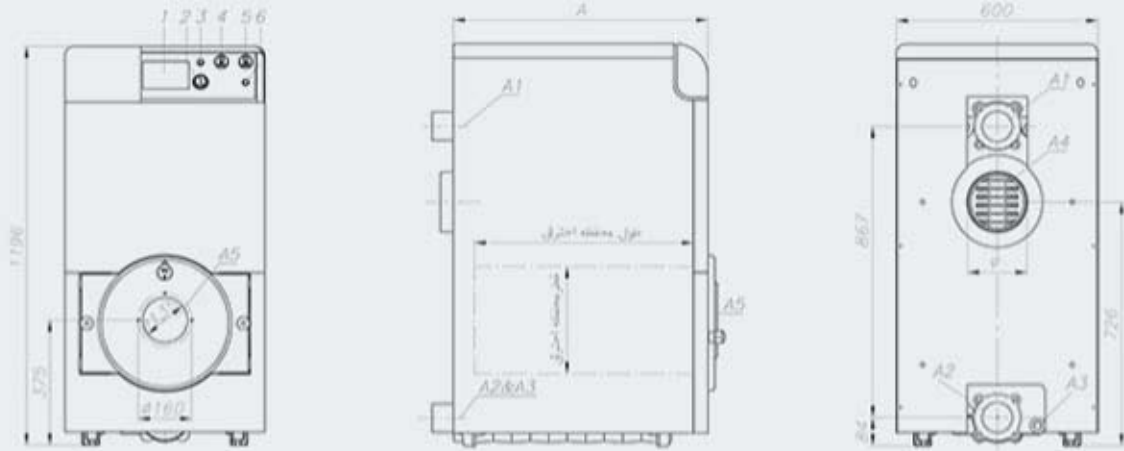
۴- مجموعه قطعاتی که بدنه باز شده دیگ را تشکیل می‌دهند (این مجموعه در صورت سفارش مشتری می‌تواند به صورت مونتاژ شده تحویل گردد).

روش عرضه اجزای تشکیل دهنده، امکان نصب آسان دیگ در محل را فراهم ساخته و سبب می‌شود حمل و نقل آنها در هر نوع موتورخانه به سهولت انجام گیرد. جهت مونتاژ و نصب آسان دیگ دستورالعمل مربوطه همراه دیگ به خریداران ارائه می‌گردد.

FAMCO

هایپر صنعت

مشخصات ابعادی



ابعاد بر حسب میلی‌متر می‌باشد.



- A1- لوله رفت آب از دیگ (لوله 3")
- A2- لوله برگشت آب به دیگ (لوله 3")
- A3- مجرای تخلیه اضطراری
- A4- محل نصب دودکش
- A5- محل نصب مشعل

- ۱- محل نصب مرکز کنترل الکترونیکی
- ۲- فشار- دماسنج (4bar - 120°C)
- ۳- دمایای حد (100°C)
- ۴- دمایای قابل تنظیم (0-90°C)
- ۵- کلید- شاسی انتخاب وضعیت
- ۶- چراغ هشدار دهنده

اطلاعات فنی

مدل دستگاه	ظرفیت ورودی			ظرفیت خروجی			تعداد پره	حجم آب داخل دیگ lit	فشار کاری bar	A طول دیگ mm	قطر دودکش Ø mm	افت فشار mbar			حجم محفظه احتراق lit	وزن دیگ kg
	Max Kcal/h	Min Kw	Max Kw	Max Kcal/h	Min Kw	Max Kw						محفظة احتراق	آب ΔT 10°C	آب ΔT 20°C		
M90 - 05	84900	98.8	80	77400	90	73	5	49	4	647	200	0.4	2.8	-	63	400
M90 - 06	100700	117.1	95	92900	108	87	6	57	4	757	200	0.4	3.4	-	77	465
M90 - 07	117700	136.9	110	108350	126	101	7	65	4	867	200	0.4	4.8	0.5	91	530
M90 - 08	134600	156.5	125	123850	144	115	8	73	4	977	200	0.4	6.5	0.8	104	595
M90 - 09	151350	176.0	140	139300	162	129	9	81	4	1087	200	0.4	8.5	1.8	118	660
M90 - 10	168200	195.6	155	154800	180	143	10	89	4	1197	200	0.4	11	2.2	132	725
M90 - 11	185100	215.2	170	170300	198	157	11	97	4	1307	200	0.4	13	2.6	146	790
M90 - 12	201850	234.7	185	185760	216	171	12	105	4	1417	200	0.4	16	3.2	160	855
M90 - 13	218700	254.3	200	201240	234	185	13	113	4	1527	200	0.4	19	4	174	920
M90 - 14	235550	273.9	215	216720	252	199	14	121	4	1637	200	0.4	23	4.5	187	985

FAMCO

هایپر صنعت

- دارای واحد مراقبت (Control Panel) با ویژگی‌های ذیل:
 - ۱- امکان نصب مرکز کنترل الکترونیکی با قابلیت برنامه‌ریزی (تقویم کاری)
 - ۲- فشارسنج - دماسنج
 - ۳- دماپای تنظیم دمای دیگ
 - ۴- دماپای ایمنی (حد)
 - ۵- کلید تعیین وضعیت (قطع و وصل و تست دستی مشعل)
 - ۶- چراغ هشدار دهنده دماپای حد

دیگ چدنی شوفاز M.I.3 مدل M90

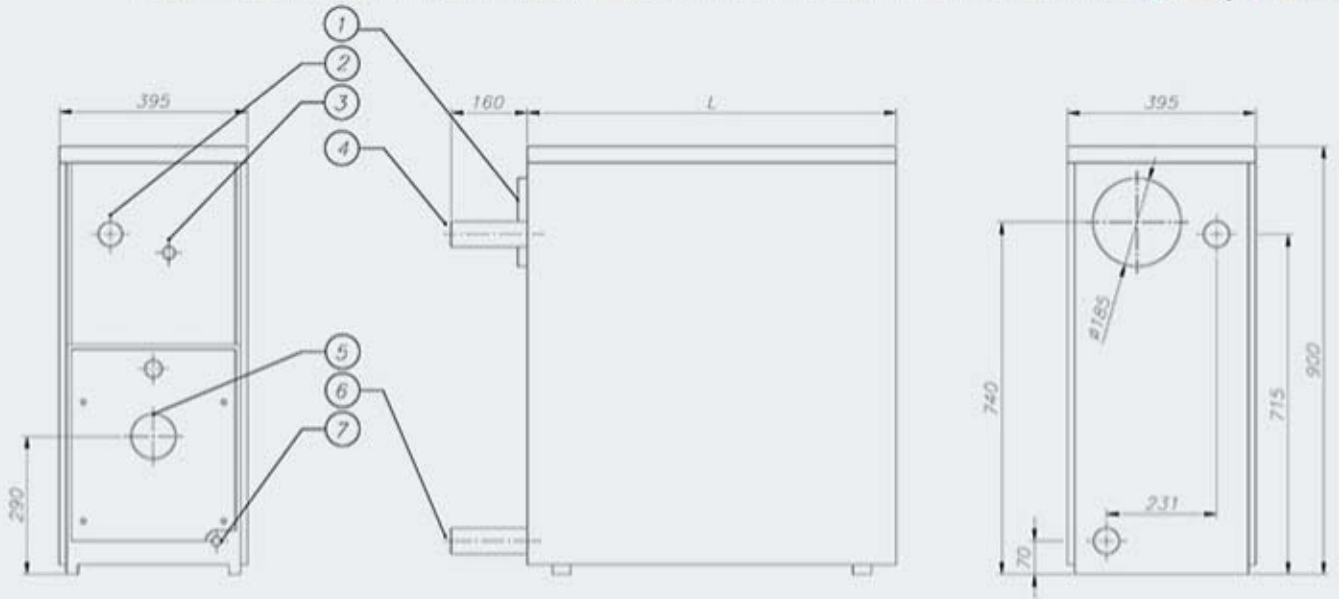
- برای گرم کردن آب تا دمای پایین‌تر از نقطه جوش
- دارای ۵ سال ضمانت
- خدمات پس از فروش دائم
- منطبق با آخرین محصولات گرمایشی اروپا
- راندمان بالای ۹۰ درصد
- صرفه‌جویی در مصرف انرژی
- پره چدنی با جذب انرژی بالا
- سبک و کم حجم
- طراحی ویژه و ظاهر زیبا
- گاز سوز و گازوئیل سوز
- مجهز به لوله مقسم جهت توزیع آب بین تمام پره‌ها
- ظرفیت حرارتی از ۷۷,۴۰۰ تا ۲۱۶,۷۲۰ (کیلوکالری بر ساعت)



FAMCO

هایپر صنعت

مشخصات ابعادی



ابعاد بر حسب میلیمتر می باشد.



(۵) محل نصب مشعل
(۶) ورودی آب به دیگ (۲ اینچ)
(۹) محل نصب درپوش (۱/۴ اینچ)

(۱) محل نصب دودکش
(۲) محل نصب دماپا (ترموستات)
(۳) محل نصب فشارسنج (مانومتر)
(۴) خروجی آب از دیگ (۲ اینچ)

اطلاعات فنی

مدل دیگ	ظرفیت خروجی		ظرفیت ورودی		افت فشار آب (m bar) $\Delta T=10^{\circ}C$	افت فشار دود (m bar)	طول روپوش L mm	حجم دیگ Lit	وزن Kg
	KW	Kcal/h	KW	Kcal/h					
S.4	35	30,000	40.7	35,000	2.6	0.050	460	20	174
S.5	46.5	40,000	53.5	46,000	3.1	0.063	565	24	211
S.6	58.2	50,000	67.5	58,000	3.7	0.075	670	28	249
S.7	69.8	60,000	81.5	70,000	4.5	0.088	775	32	287
S.8	81.5	70,000	94.3	81,000	5.6	0.1	880	36	326
S.9	93.1	80,000	108.3	93,000	7.1	0.115	985	40	363
S.10	104.7	90,000	122.2	105,000	12.4	0.132	1090	44	402
S.11	116.4	100,000	135	116,000	21	0.15	1195	48	440

