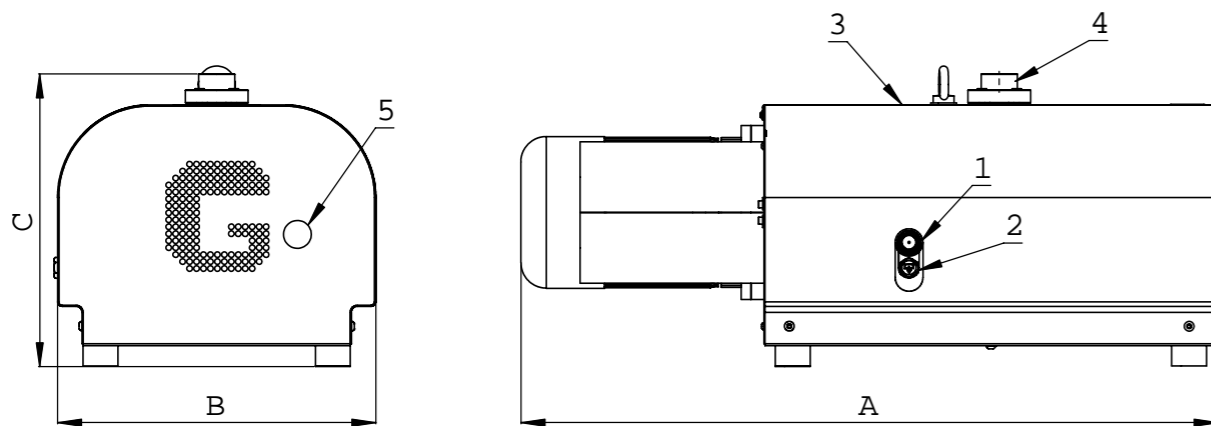
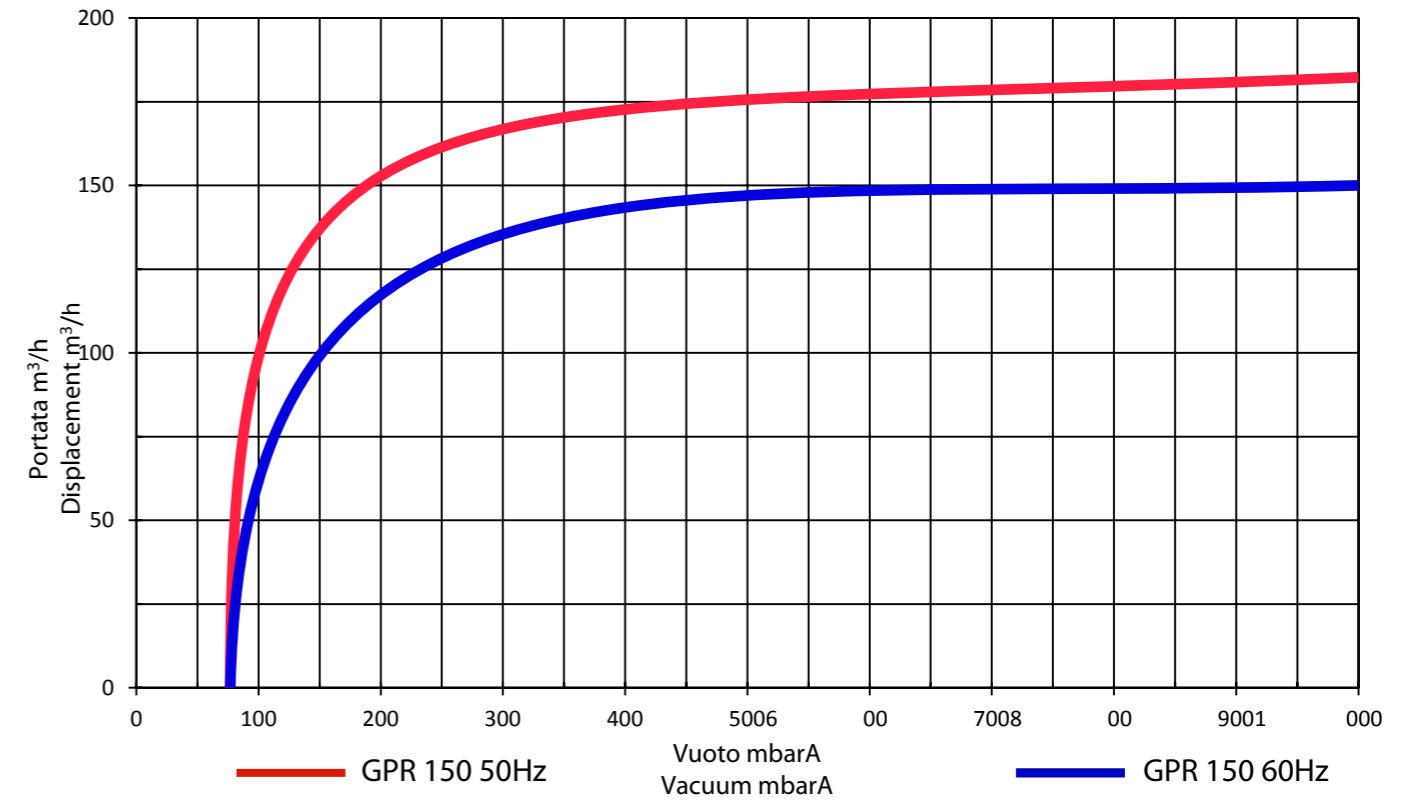


# Pompa tipo GPR 150 Pump type GPR 150



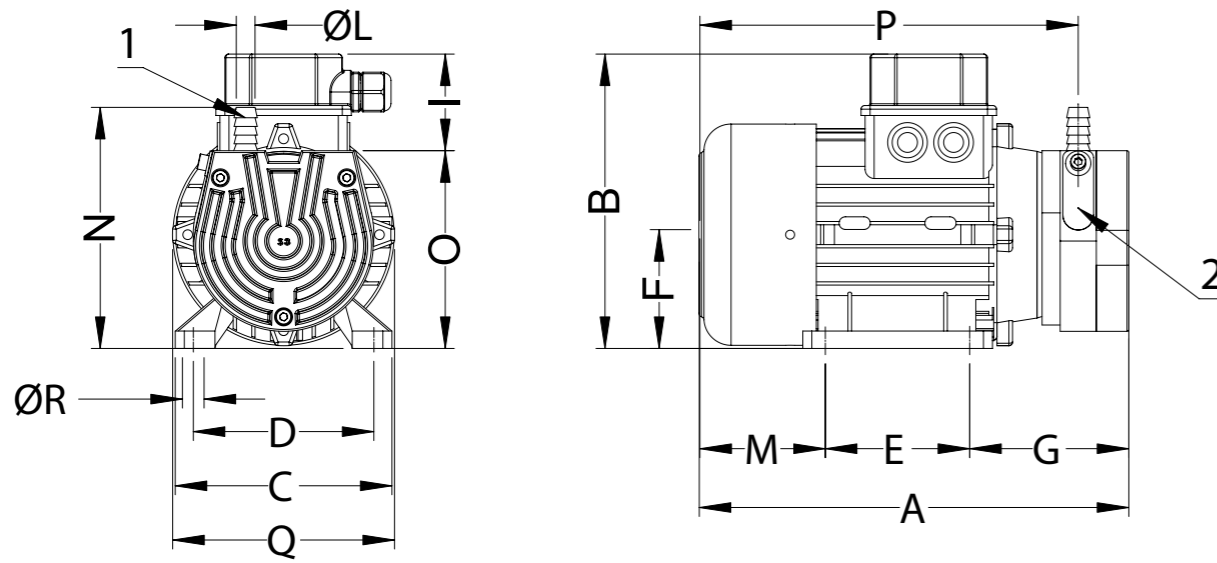
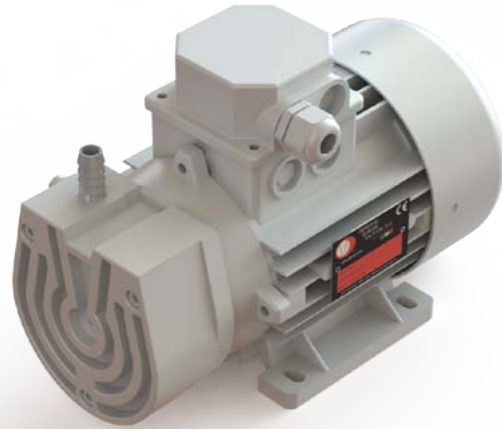
- |                      |                      |
|----------------------|----------------------|
| 1 Spia livello olio  | 1 Oil sight glass    |
| 2 Tappo scarico olio | 2 Oil discharge plug |
| 3 Tappo carico olio  | 3 Oil fill up plug   |
| 4 Aspirazione        | 4 Suction            |
| 5 Scarico            | 5 Discharge          |

GPR	Dimensioni (mm) Dimension (mm)		
	A	B	C
150	1000	460	420



			Tipo di pompa/Frequenza Pump type/Frequency	
			GPR 150 50Hz	GPR 150 60Hz
Portata nominale	Displacement	m³/h	150	175
Vuoto finale	Ultimate vacuum	mbar	70	70
Rumorosità media	Noise level	db (A)	76	78
Tensione standard	Standard voltage	V	230/400	230/400
Potenza motore	Motor power	kW	4	4
Velocità di rotazione	R.P.M.	g/1'	2850	2850
Quantità d'olio	Oil quantity	l	0.8	0.8
Attacco aspirazione	Inlet connection		1¼" GAS	1¼" GAS
Attacco scarico	Outlet connection		2" GAS	2" GAS

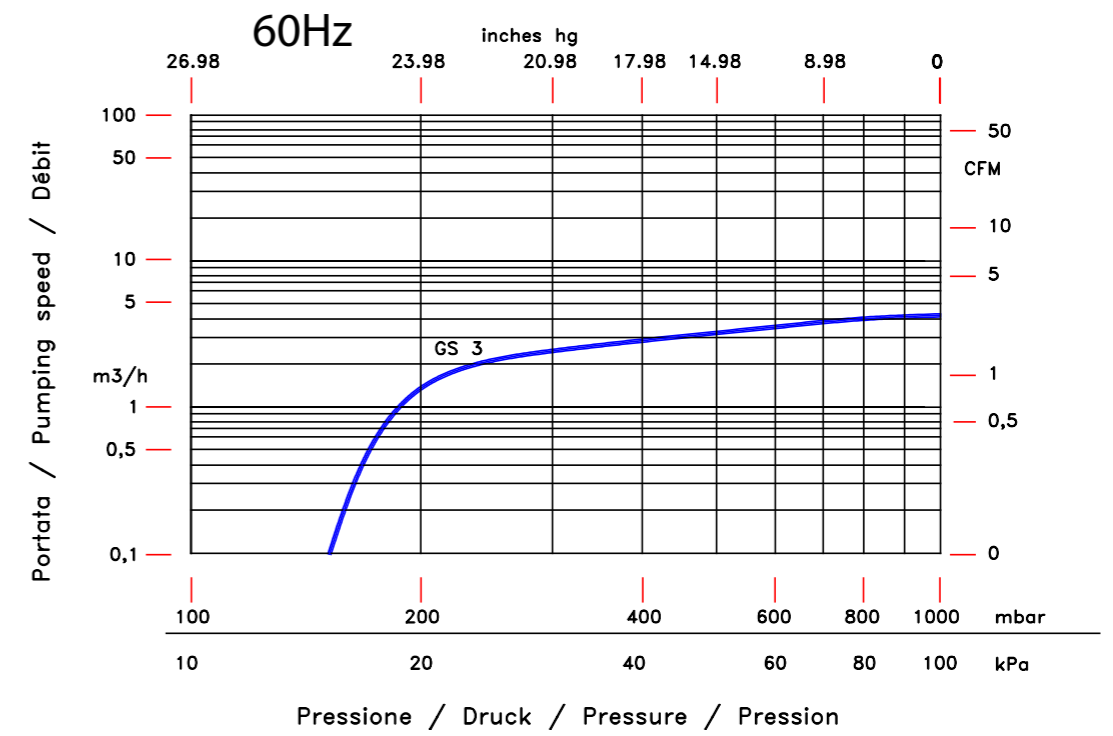
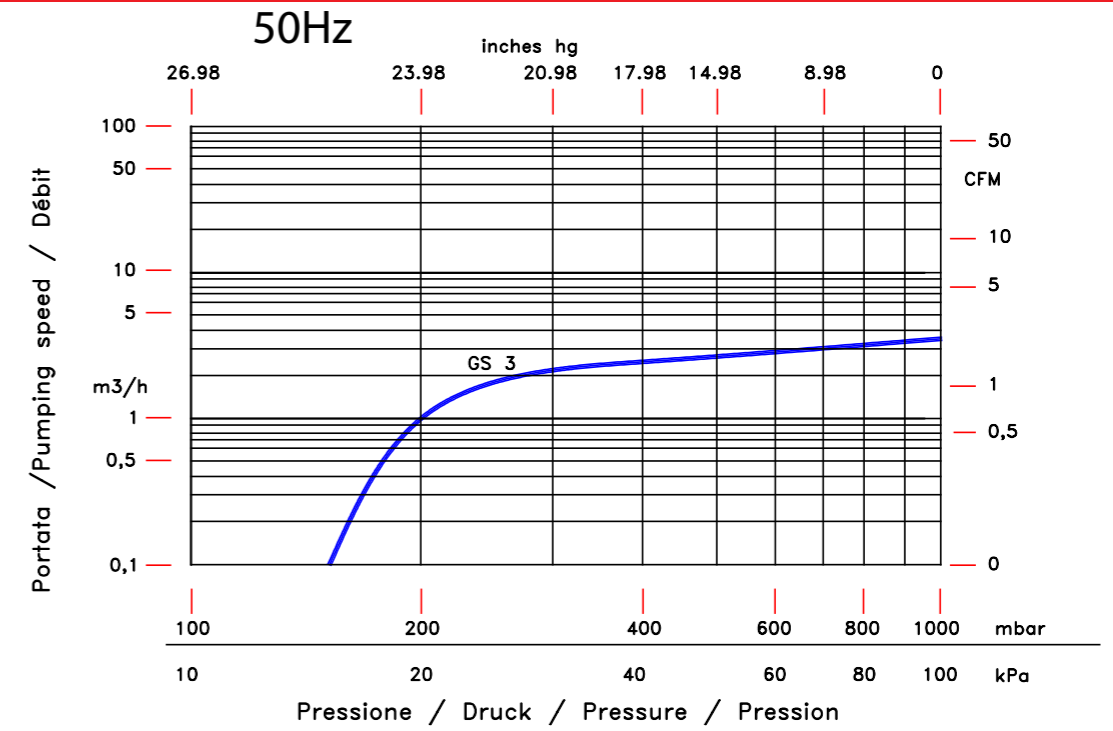
# Pompa tipo GS 3 Pump type GS 3



1 Aspirazione  
2 Mandata

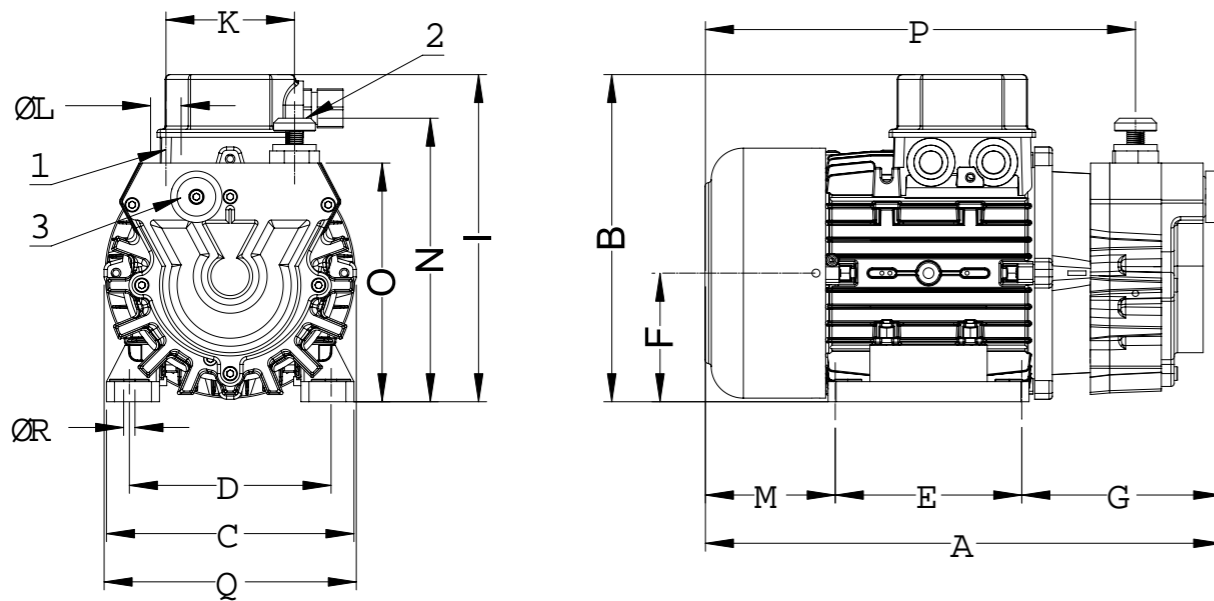
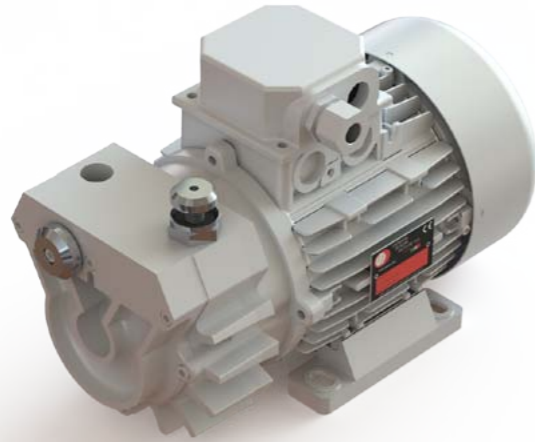
1 Suction  
2 Discharge

		Dimensioni (mm) Dimension (mm)													
GS	A	B	C	D	E	F	G	I	L	M	N	O	P	Q	R
3	238	163	120	100	80	66	88	53	¼" GAS	69	133	109	210	123	7



			Tipo di pompa/Frequenza Pump type/Frequency	
			GS 3 50Hz	GS 3 60Hz
Portata nominale	Displacement	m³/h	3,5	4,2
Vuoto finale	Ultimate vacuum	mbar	150	150
Rumorosità media	Noise level	db (A)	60	62
Tensione standard	Standard voltage	V	230/400	460
Potenza motore	Motor power	kW	0,25	0,25
Velocità di rotazione	R.P.M.	g/1'	2810	3300
Peso	Weight	kg	7	7

# Pompa tipo GS 6 - 10 Pump type GS 6 - 10

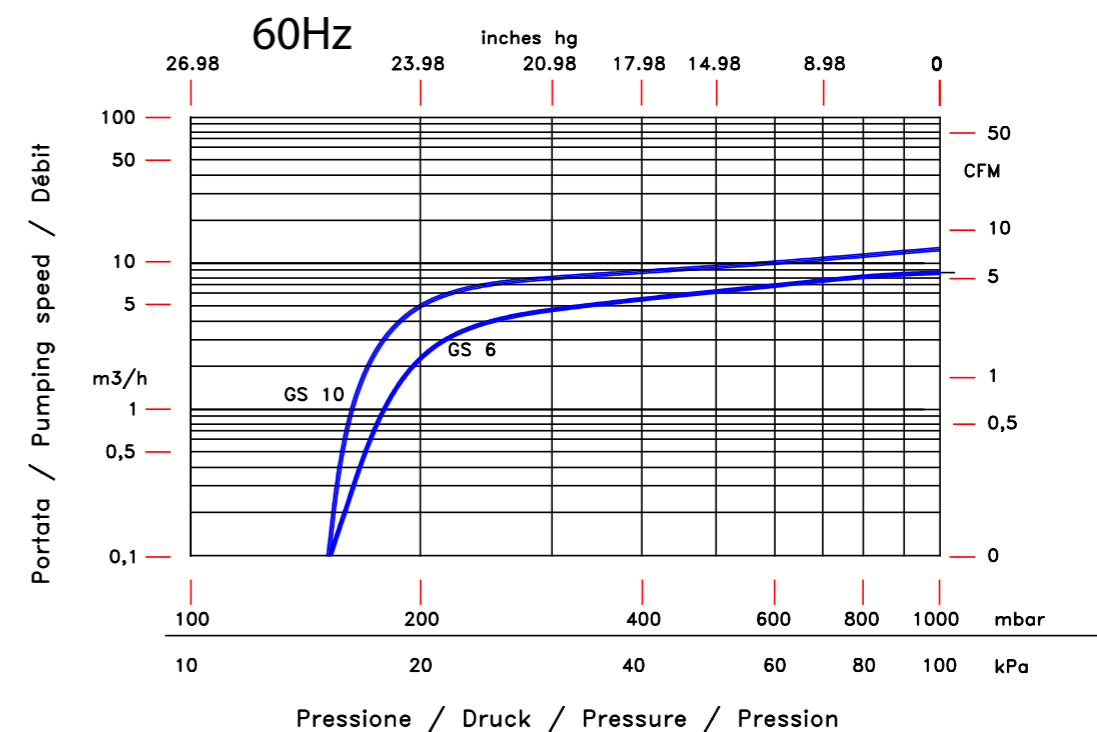
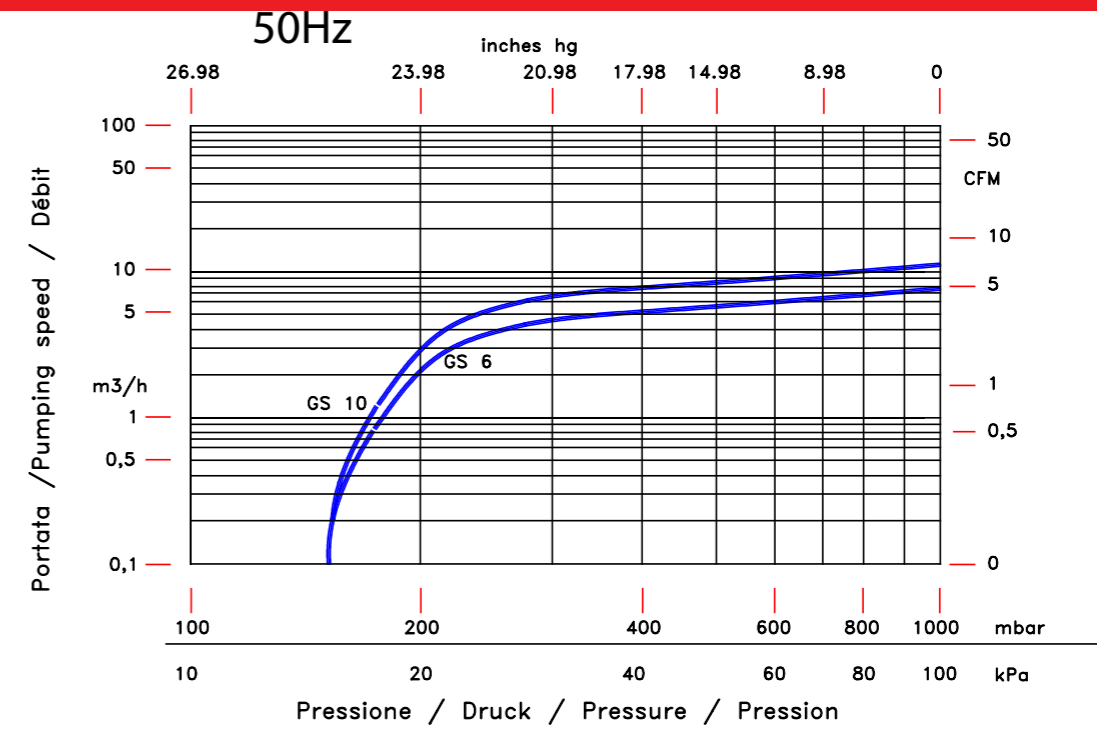


1 Aspirazione  
2 Mandata  
3 Filtro aspirazione

1 Suction  
2 Discharge  
3 Inlet filter

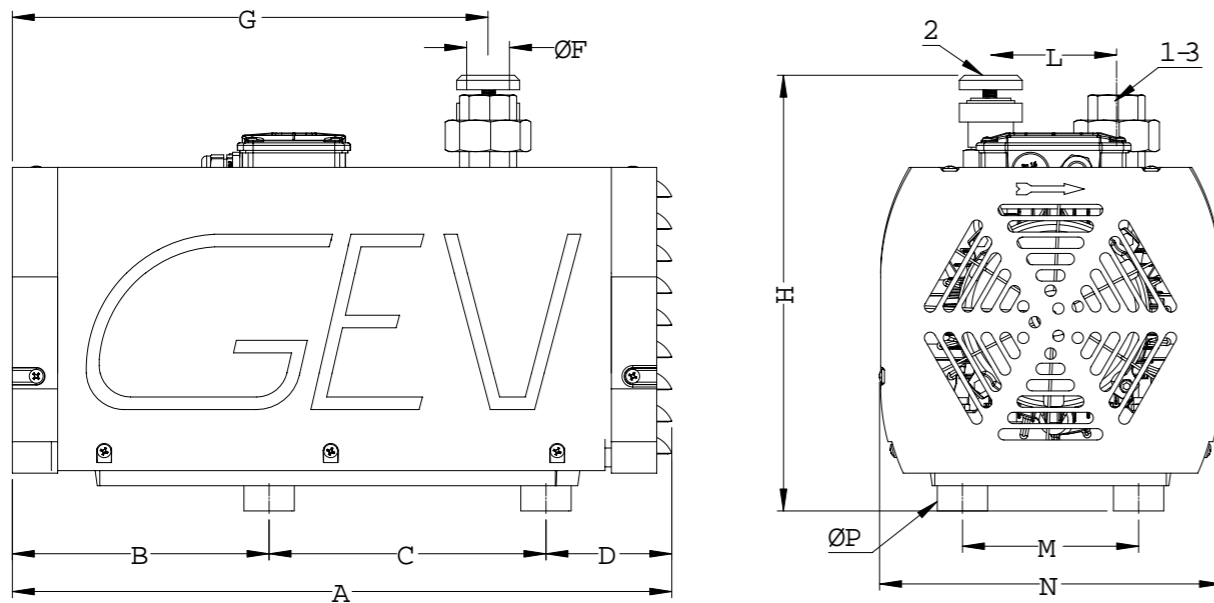
GS	Dimensioni (mm) Dimension (mm)															
	A	B	C	D	E	F	G	I	K	L	M	N	O	P	Q	R
6	321	203	154	125	116	80	124	55	80	½" GAS	81	176	148	267	157	9,5
10	332	203	154	125	116	80	137	55	80	½" GAS	81	176	148	273	157	9,5

Disponibile anche nella versione compressore  
Pump is available also as compressor version



			Tipo di pompa/Frequenza Pump type/Frequency			
			GS 6 50Hz	GS 6 60Hz	GS 10 50Hz	GS 10 60Hz
Portata nominale	Displacement	m <sup>3</sup> /h	7,4	8,8	11	13,2
Vuoto finale	Ultimate vacuum	mbar	150	150	150	150
Rumorosità media	Noise level	db (A)	60	62	62	64
Tensione standard	Standard voltage	V	230/400	460	230/400	460
Potenza motore	Motor power	kW	0,55	0,55	0,55	0,55
Velocità di rotazione	R.P.M.	g/1'	1450	1750	1450	1750
Peso	Weight	kg	15	15	17	17

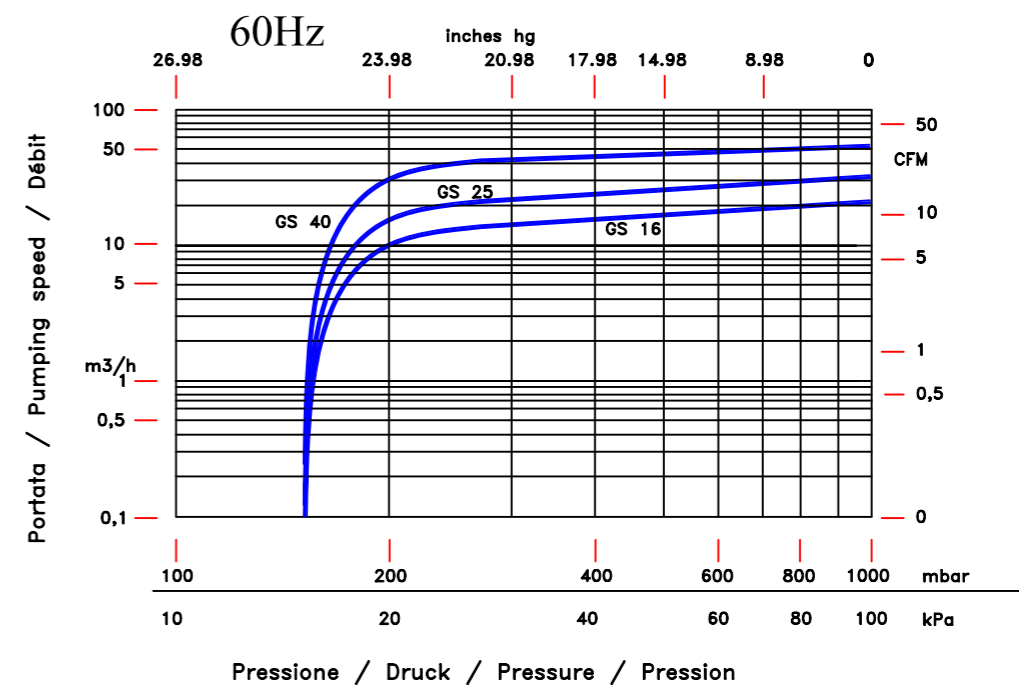
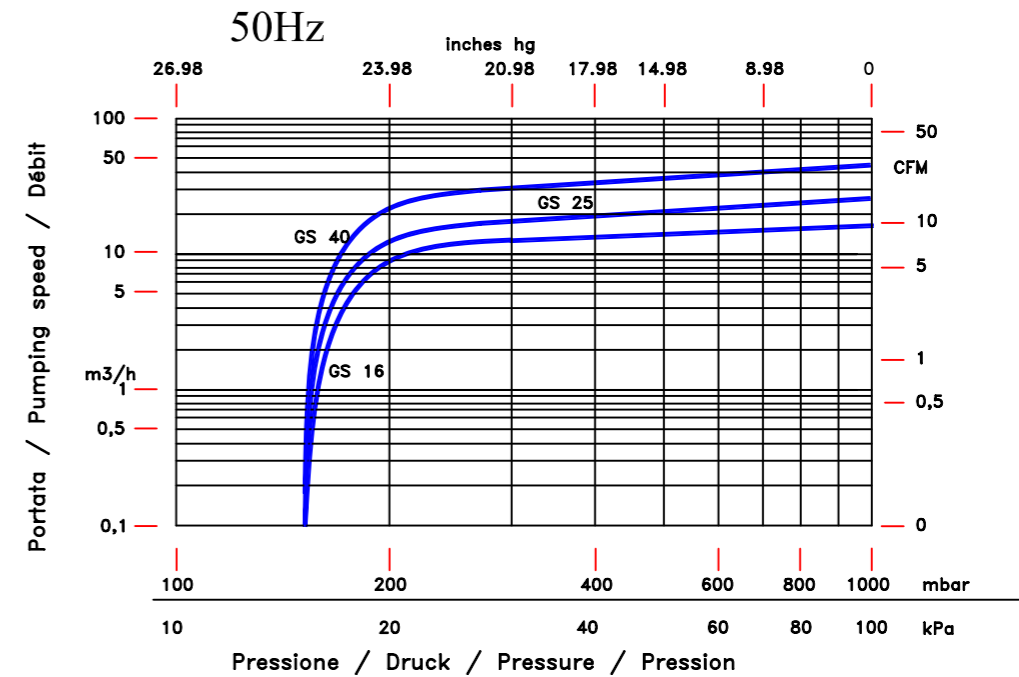
# Pompa tipo GS 16 - 25 - 40 Pump type GS 16 - 25 - 40



- |                      |                |
|----------------------|----------------|
| 1 Aspirazione        | 1 Suction      |
| 2 Mandata            | 2 Discharge    |
| 3 Filtro aspirazione | 3 Inlet filter |

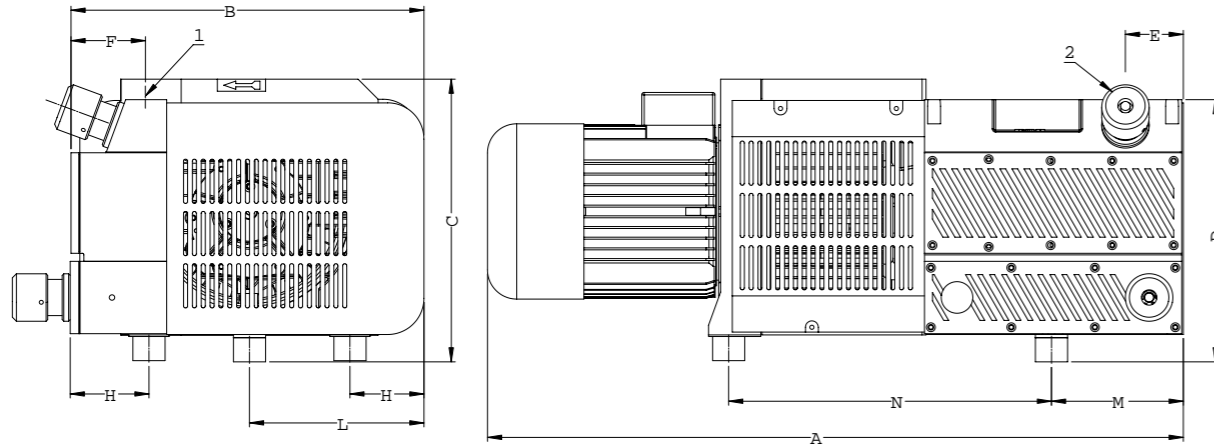
GS	Dimensioni (mm) Dimension (mm)										
	A	B	C	D	F	G	H	L	M	N	P
16	524	211	220	93	3/4" G	385	335	100	140	270	M8
25	524	211	220	93	3/4" G	385	335	100	140	270	M8
40	524	211	220	93	3/4" G	385	315	100	140	270	M8

Disponibile anche nella versione compressore  
Pump is available also as compressor version



			Tipo di pompa/Frequenza Pump type/Frequency					
			GS 16 50Hz	GS 16 60Hz	GS 25 50Hz	GS 25 60Hz	GS 40 50Hz	GS 40 60Hz
Portata nominale	Displacement	m³/h	17,1	20,5	26,1	31,3	45	54
Vuoto finale	Ultimate vacuum	mbar	150	150	150	150	150	150
Rumorosità media	Noise level	db (A)	63	65	65	67	70	72
Tensione standard	Standard voltage	V	230/400	460	230/400	460	230/400	460
Potenza motore	Motor power	kW	1,1	1,1	1,1	1,5	1,5	1,5
Velocità di rotazione	R.P.M.	g/1'	1450	1750	1450	1750	1450	1750
Peso	Weight	kg	30	30	35	35	50	50

# Pompa tipo GS 100 Pump type GS 100

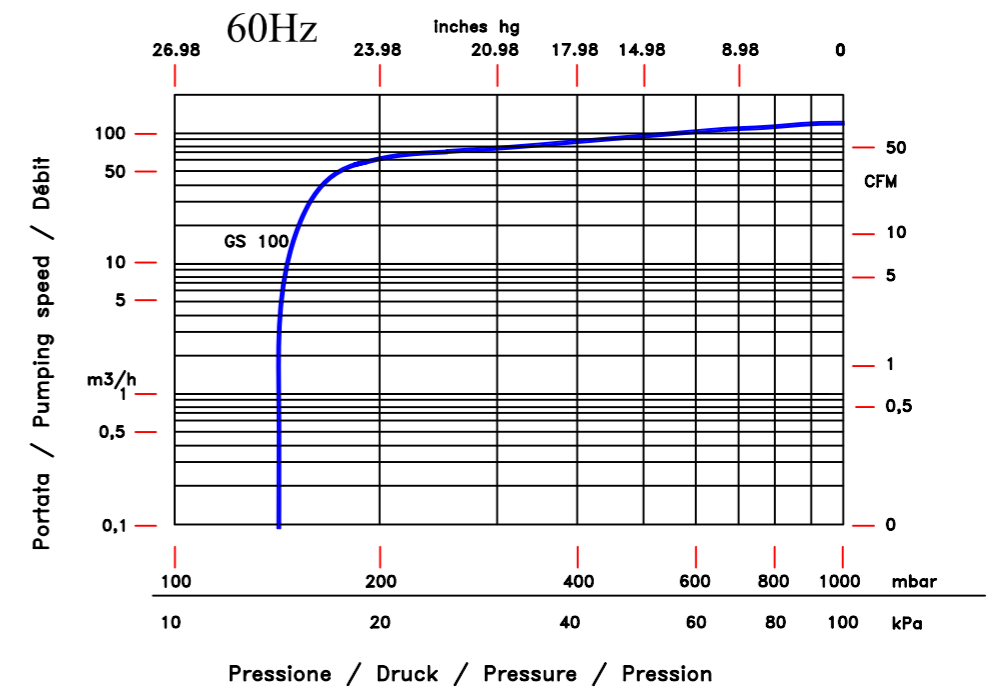
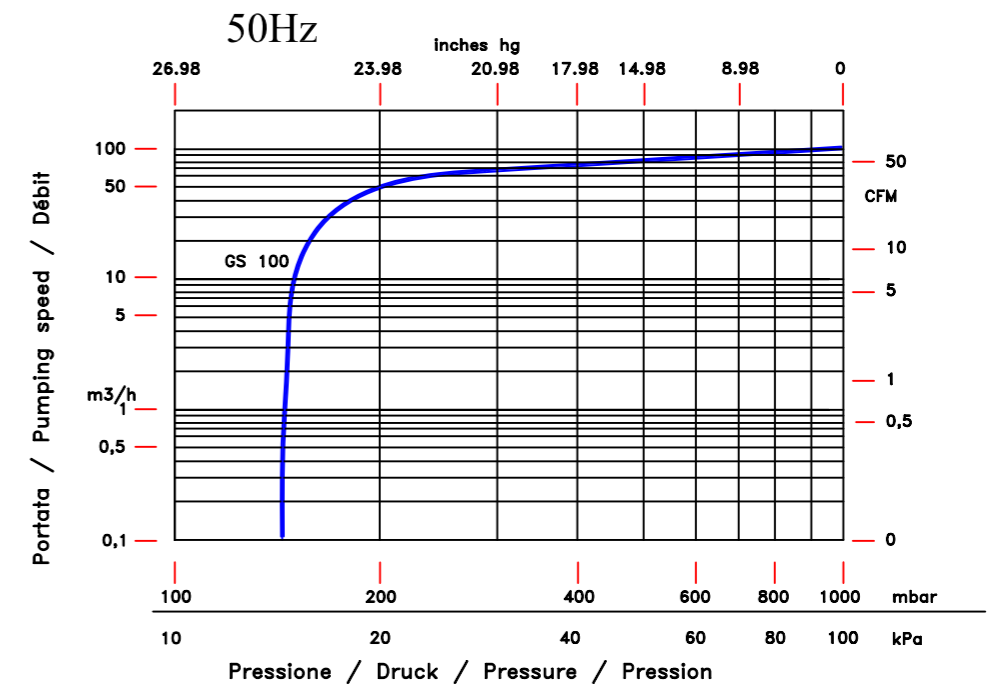


1 Aspirazione  
2 Valvola regolazione vuoto

1 Suction  
2 Vacuum regulation valve

GS	Dimensioni (mm) Dimension (mm)									
	A	B	C	D	E	F	H	L	M	N
100	865	439	351	326	72	92	98	217	164	401

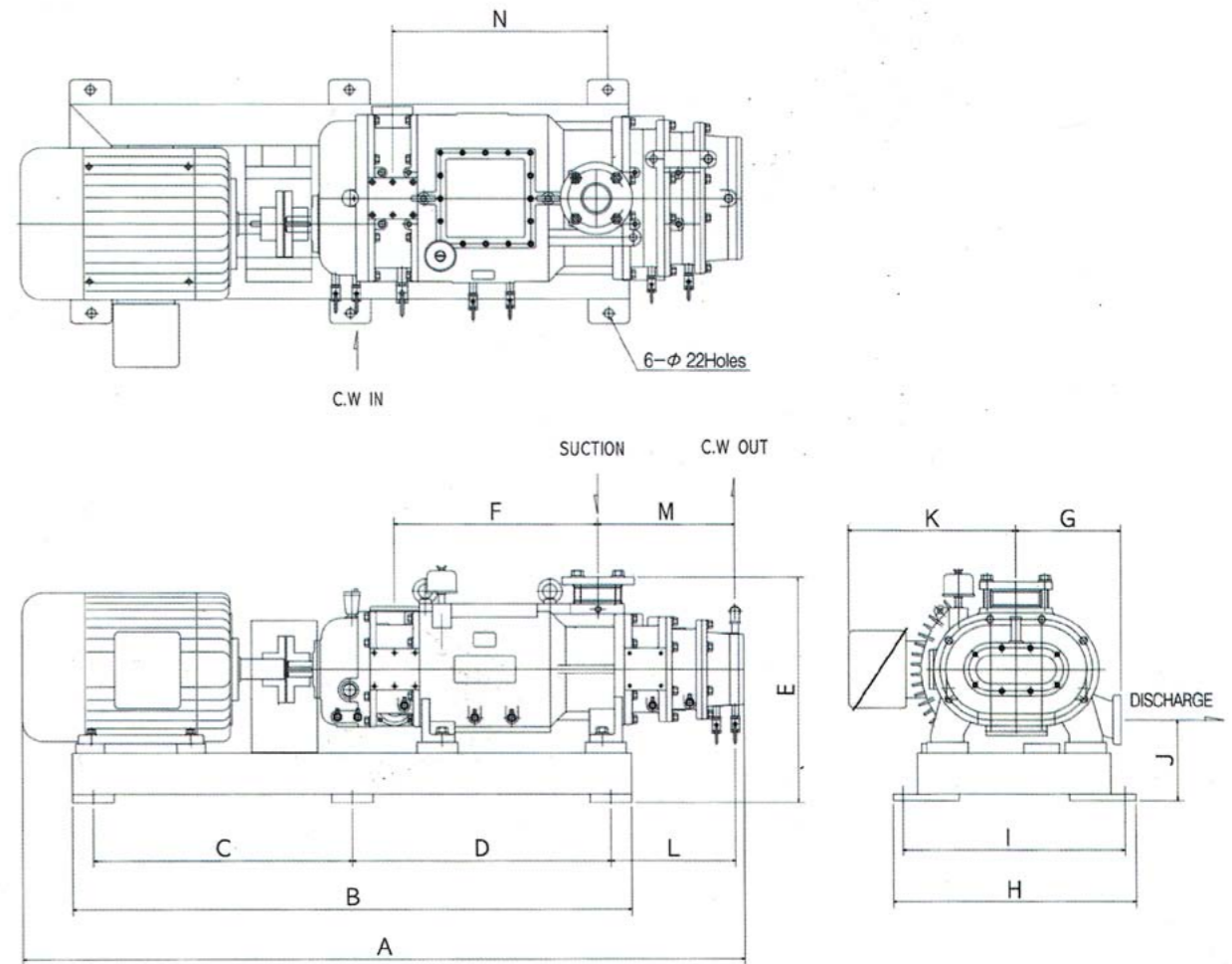
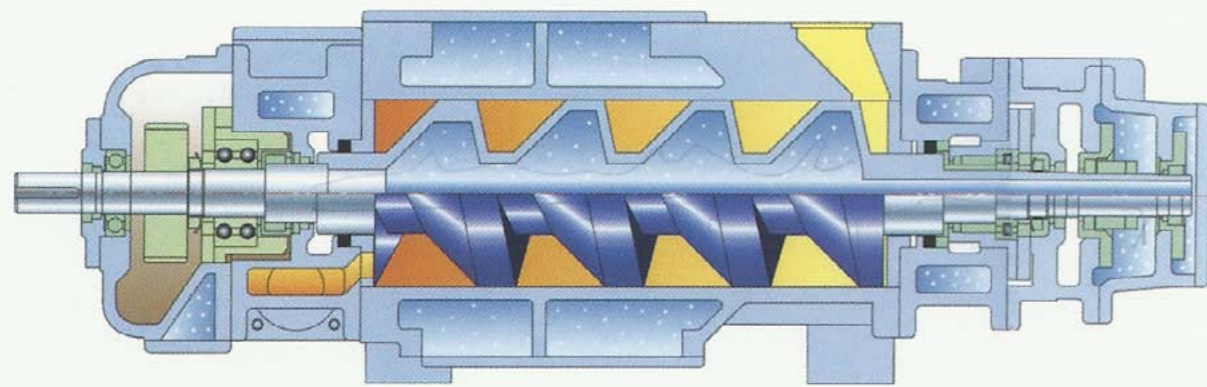
Disponibile anche nella versione compressore  
Pump is available also as compressor version



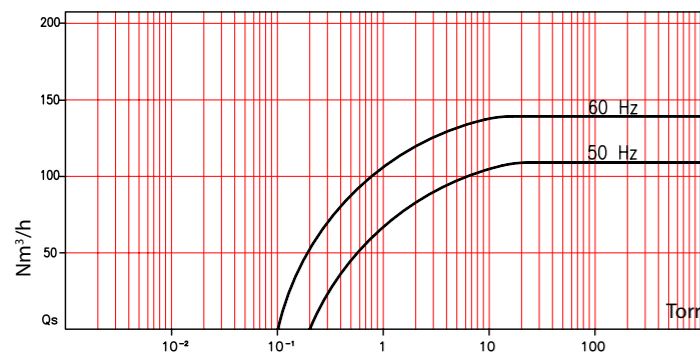
			Tipo di pompa/Frequenza Pump type/Frequency	
			GS 100 / 50Hz	GS 100 / 60Hz
Portata nominale	Displacement	m³/h	100	120
Vuoto finale	Ultimate vacuum	mbar	150	150
Rumorosità media	Noise level	db (A)	75	76
Tensione standard	Standard voltage	V	230/400	460
Potenza motore	Motor power	kW	4	5,5
Velocità di rotazione	R.P.M.	g/1'	1450	1750
Peso	Weight	kg	97	97



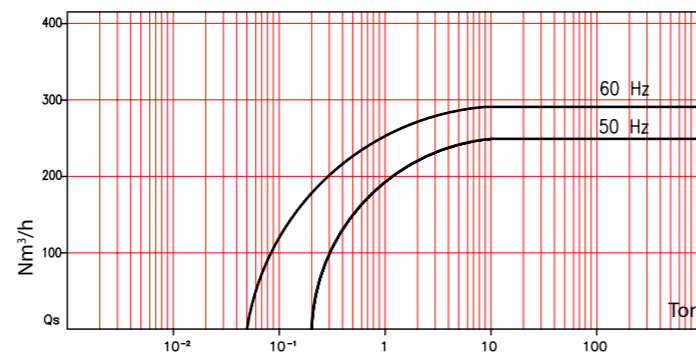
# Pompa a vite a secco Saturno Oilless screw pump Saturno



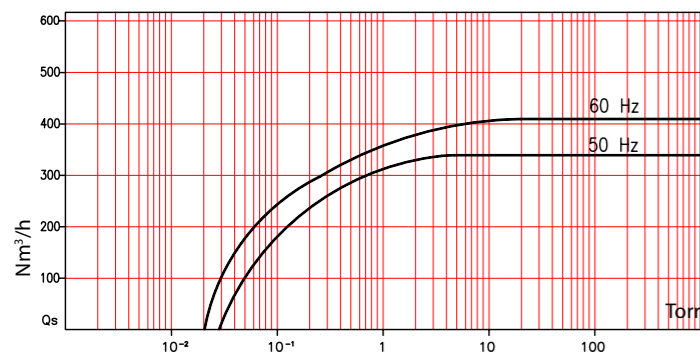
Saturno 150



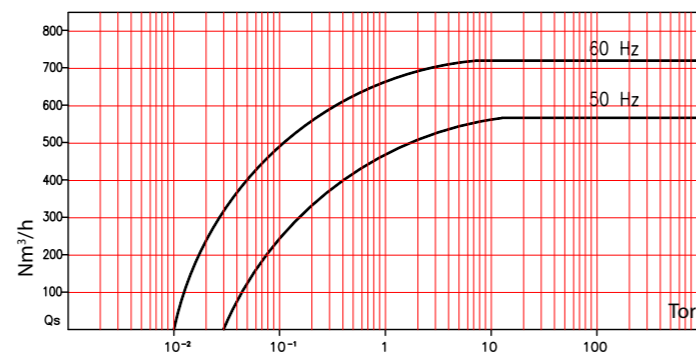
Saturno 350



Saturno 450



Saturno 800



			Tipo di pompa/Frequenza Pump type/Frequency							
			Sat. 150 50Hz	Sat. 150 60Hz	Sat. 350 50Hz	Sat. 350 60Hz	Sat. 450 50Hz	Sat. 450 60Hz	Sat. 800 50Hz	Sat. 800 60Hz
Portata nominale	Displacement	Nm <sup>3</sup> /h	135	165	280	345	390	480	720	840
Vuoto finale	Ultimate vacuum	Torr	0,2	0,1	0,2	0,05	0,03	0,02	0,03	0,01
Potenza motore	Motor power	kW	5,5	7,5	11	15	15	18,5	22	30
Velocità di rotazione	R.P.M.	g/1'	2900	3550	2900	3550	2900	3550	2900	3550
Attacco aspirazione	Inlet connection	ANSI	40	40	50	50	65	65	100	100
Attacco scarico	Outlet connection	ANSI	40	40	40	40	50	50	65	65
Acqua di raffreddamento	Cooling water	l/1'	12	12	14	14	16	16	20	20
Peso	Weight	Kg	210	210	310	310	400	400	600	600

Modello Model	Dimensioni (mm) Dimension (mm)															
	A	B	C	D	E	F	G	H	I	J	K	L	M	N	SUC.	DIS.
SATURNO 150	1385	1030	485	485	476	378	197	495	435	200	261	261	295	495	40	40
350	1653	1320	630	630	512	449	220	570	510	200	318	290	335	591	50	40
450	1749	1360	650	650	535	496	253	586	536	200	324	283	335	663	65	50
800	1982	1500	700	700	635	500	301	760	680	230	369	365	428	677	100	65