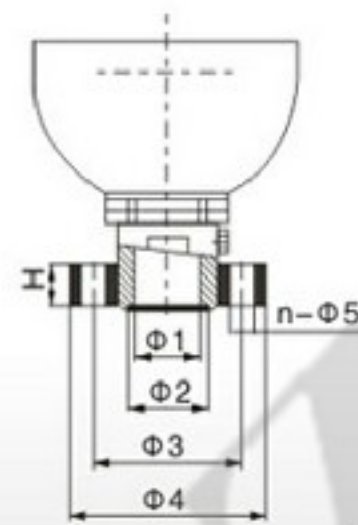
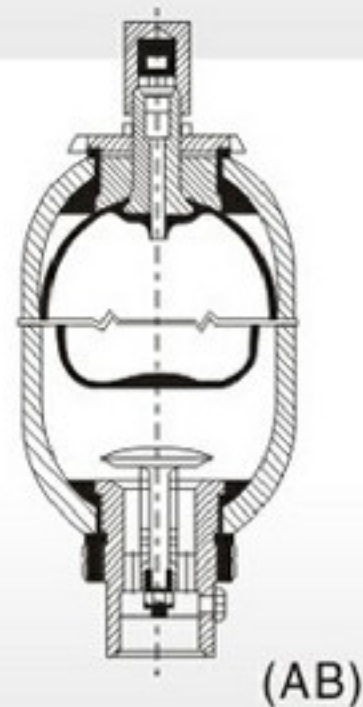
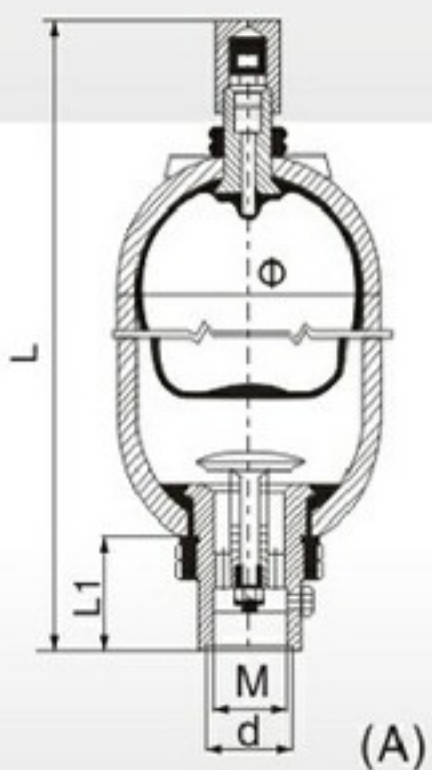


## 型号说明(国际) Model Designations(GB)



- ① 液压囊式蓄能器  
Hydraulic Bladder Accumulator
- ② 结构型式 Structure;  
A: small opening小口, AB: big opening大口
- ③ 公称容积(L) Nominal Capacity
- ④ 公称压力(MPa) Nominal Pressure
- ⑤ 连接型式 Connection type  
L-螺纹连接 thread  
F-法兰连接 flanged
- ⑥ 工作介质 Medium  
Y-液压油 Hydraulic oil  
R-乳化液 Emulsion



(法兰连接 Flanged)



## 型号与尺寸(国标) Model and Size(GB)

型号 Model	公称压力 Nominal Pressure (MPa)	公称容积 Nominal Volume (L)	尺寸 Size(mm)										重量 (kg) Weight			
			M	d	Φ1	Φ2	Φ3	Φ4	n-Φ5	L1	H	连接方式 Connection Type		Φ		
												螺纹 Thread			法兰 Flanged	
NXQ-* -0.4/* -L(F)-*	10	0.4	M27 × 2	/	22	30	85	115	4-Φ17	52	22	260	270	89	3	
NXQ-* -0.63/* -L(F)-*		0.63										315	325			
NXQ-* -1/* -L(F)-*		1										430	440			
NXQ-* -1/* -L(F)-*		1										330	340			
NXQ-* -1.6/* -L(F)-*		1.6	M42 × 2	50	42	50	97	130	6-Φ17	66	28	365	380	152	11	
NXQ-* -2.5/* -L(F)-*		2.5										430	445			
NXQ-* -4/* -L(F)-*		4										540	555			
NXQ-* -6.3/* -L(F)-*		6.3										710	725			
NXQ-* -10/* -L(F)-*		10	M60 × 2	70	55	65	125	160	6-Φ21	90	32	650	665	219	38	
NXQ-* -16/* -L(F)-*		16										860	875			
NXQ-* -20/* -L(F)-*	20	985										1000				
NXQ-* -25/* -L(F)-*	25	1160										1175				
NXQ-* -32/* -L(F)-*	32	1400										1415				
NXQ-* -40/* -L(F)-*	40	1680										1695				
NXQ-* -20/* -L(F)-*	20	680										695	299			80
NXQ-* -25/* -L(F)-*	25	770										785				
NXQ-* -40/* -L(F)-*	40	1050										1065				
NXQ-* -50/* -L(F)-*	50	1230										1245				
NXQ-* -63/* -L(F)-*	63	1470	1485													
NXQ-* -80/* -L(F)-*	80	1810	1825													
NXQ-* -100/* -L(F)-*	100	2190	2205													
NXQ-* -150/* -L(F)-*	150	3125	3140													
NXQ-* -63/* -L(F)-*	63	M72 × 2	80	70	80	150	200	6-Φ26	106	40	1170	1185		351	170	
NXQ-* -80/* -L(F)-*	80										1395	1410				
NXQ-* -100/* -L(F)-*	100										1660	1675				
NXQ-* -125/* -L(F)-*	125										1990	2005				
NXQ-* -150/* -L(F)-*	150										2310	2325				
NXQ-* -160/* -L(F)-*	160										2450	2465				
NXQ-* -180/* -L(F)-*	180										2700	2715				
NXQ-* -200/* -L(F)-*	200										2980	2995				



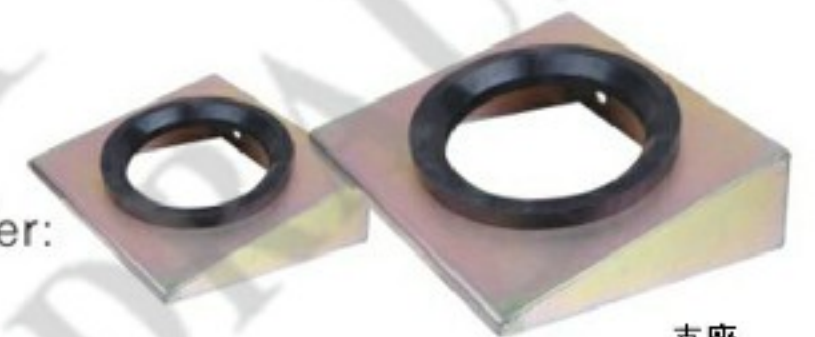
## 简介 Brief Introduction

本系列胶囊在NXQ系列使用中，起着储存能量、稳定压力、补偿容量、吸收脉冲等多种作用。本系列胶囊符合HG2331标准。本系列胶囊具有耐油、耐酸碱、耐屈挠、变形小、强度高特点。

During the using of the NXQ series accumulator, this series of the bladder plays the role of storing energy, stability the pressure, compensating the capacity and absorbing the pulse. The series of the bladder is consistent with HG2331 standards, and it has the characteristics of resistanting oil, acid and flexing, small deformation, high strength etc.



蓄能器抱箍  
Accumulator hoop



支座  
Pedestal

## 型号说明 Model Designations



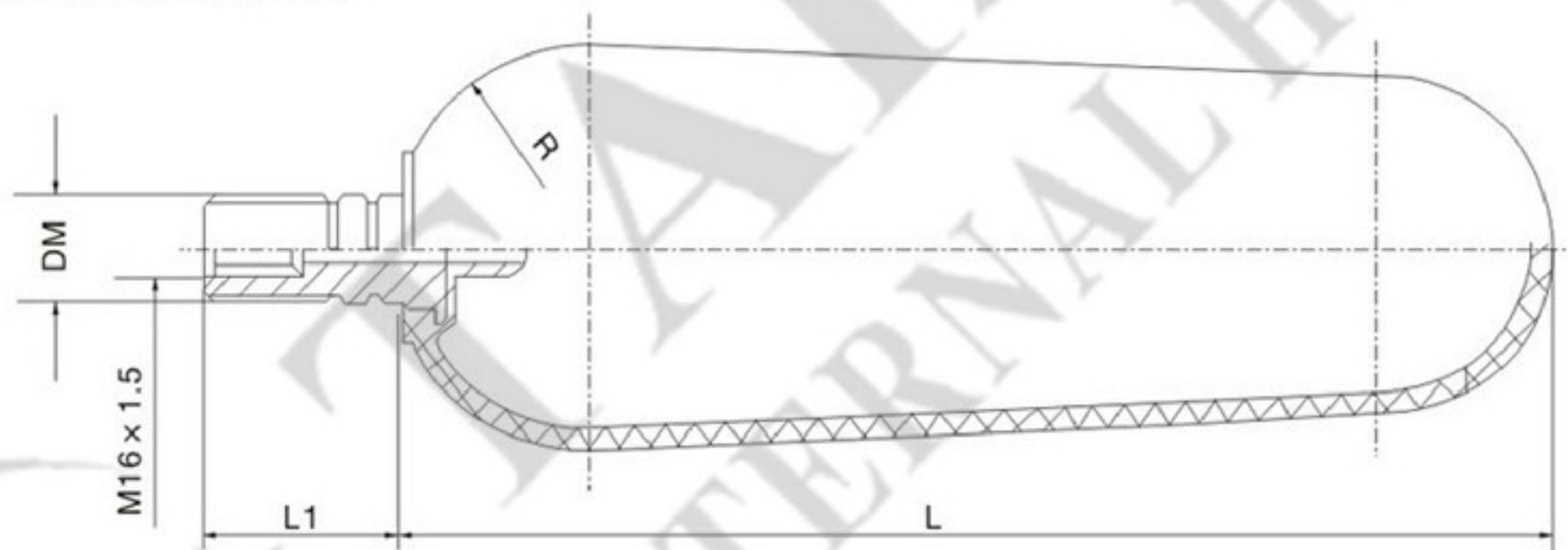
① ② ③

- ① 胶囊容量/Bladder volume: 0.4–100L
- ② 胶囊长度/Bladder length: 74–1880mm
- ③ 结构形式/Structure type: A型/A Type

## 技术参数 Technical data

公称压力/Nominal pressure  
10、20、31.5MPa  
适用介质/Medium  
胶囊内: 氮气; 胶囊外: 液压油和乳化液  
In the bladder: nitrogen; outside the bladder:  
hydraulic oil or emulsion

## 外形尺寸 Overall Dimension



1).NXQ系列蓄能器胶囊(Φ89–Φ219)/Accumulator bladder

2).NXQ系列蓄能器胶囊(Φ 299)/Accumulator bladder

蓄能器 容积(L) Accumulator volume	基本尺寸 Size(mm)				蓄能器 容积(L) Accumulator volume	基本尺寸 Size(mm)			
	DM	L	L1	R		DM	L	L1	R
0.4	M24 × 1.5	74	44	38.5	6.3	M30 × 1.5	486	49	66
0.63		144			10		365		
1		250			16		569		
1.6	M30 × 1.5	144	49	66	25	M30 × 1.5	877	60	95
2.5		206			40		1405		
4		312							

蓄能器 容积(L) Accumulator volume	基本尺寸 Size(mm)			
	DM	L	L1	R
20	M30 × 1.5	380	60	131
25		470		
40		740		
63		1180		
80		1440		
100		1880		

## 订货说明 Ordering Note

- 1.订货时须写明型号代号全称，如：工作压力为31.5MPa、容积为40L、长度为1405mm的(NXQ系列)蓄能器胶囊：40LX1405-A
- 2.若其他规格的胶囊尺寸及对胶囊有特殊要求时，请同本公司商洽。

- 1.The model and the code should be indicated when ordering. for example, working pressure:31.5Mpa, the nominal volume: 40L,length: 1405mm,(NXQ series), this kind of the bladder should be expressed as following: 40L × 1405-A.
- 2.If other size or special requirement is need on the bladder, please contact our company.



■ 型号说明 Model Designations

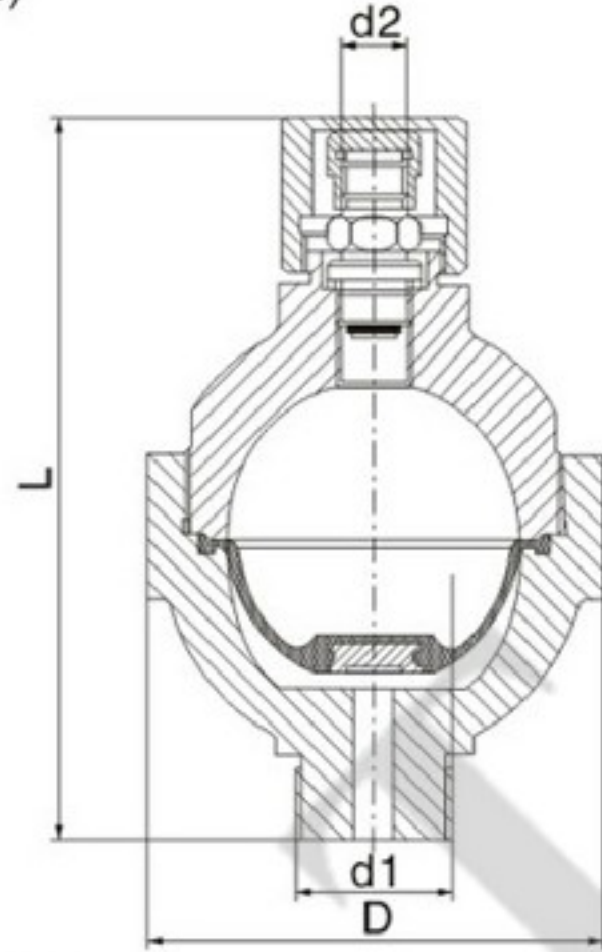


- ① 隔膜式蓄能器/Diaphragm accumulator
- ② 结构型式:A、B、C、D型/Structure:A、B、C、D
- ③ 公称容积/Nominal Capacity:L
- ④ 公称压力/Nominal Pressure:bar
- ⑤ 连接型式/Connection type:螺纹连接/L-thread connection
- ⑥ 工作介质/Medium Y:液压油/hydraulic oil R:乳化液/emulsion

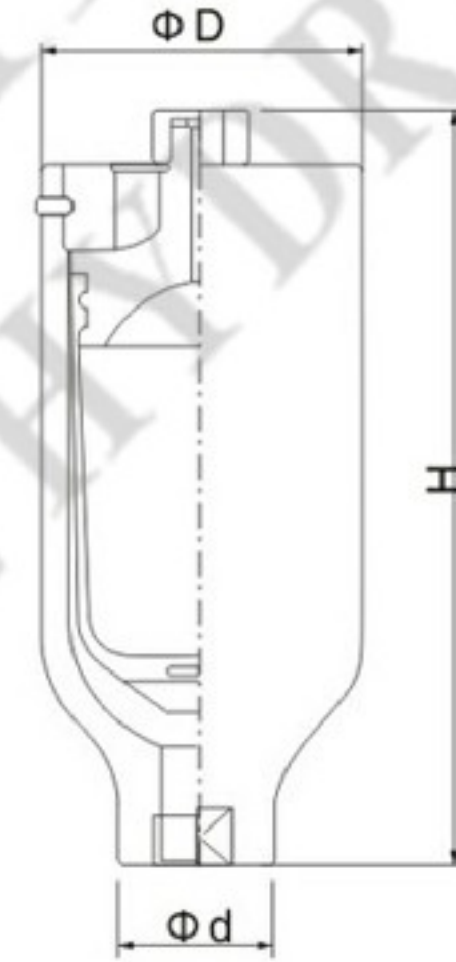


■ 型号与尺寸 Model and Size

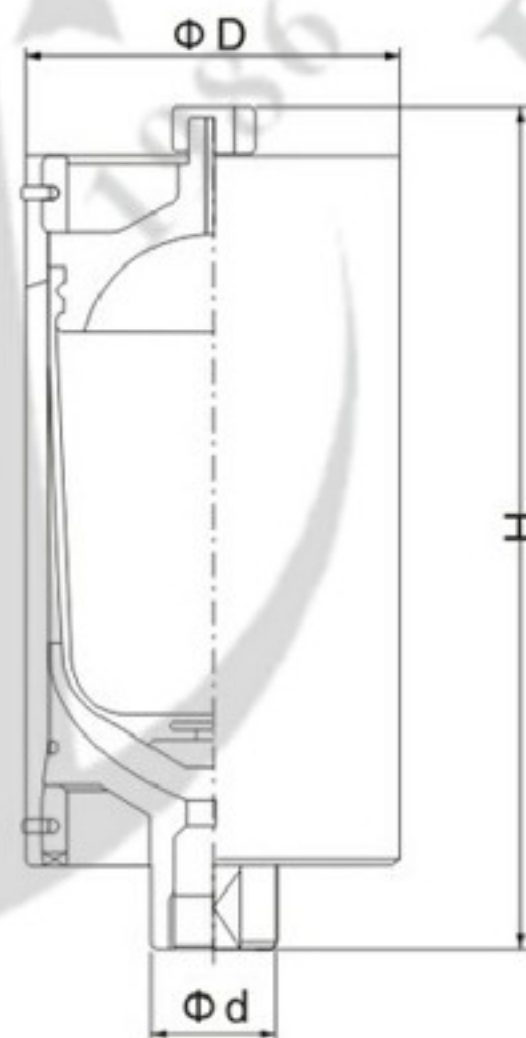
A型(Type A)



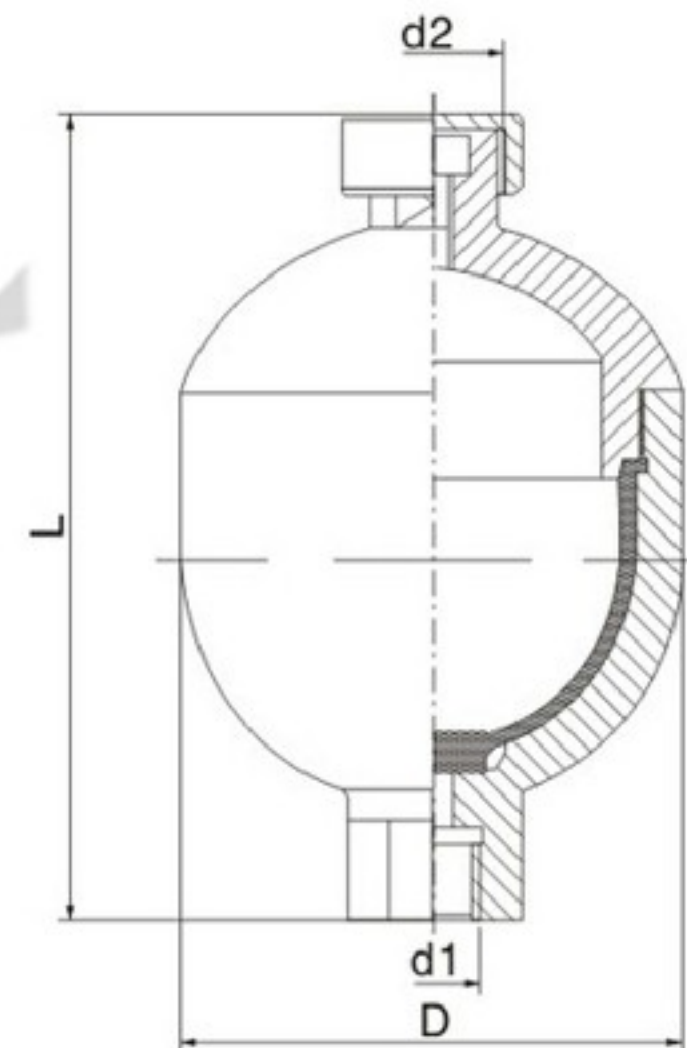
B型(Type B)



C型(Type C)



D型(Type D)





A型隔膜式蓄能器尺寸/A type Diaphragm Accumulator Dimension

公称容积 Nominal Volume (L)	公称压力 Nominal Pressure (bar)	尺寸 Dimension(mm)					
		d1			d2	D	L
		Metric Standard	ISO228	Customizes			
0.1	210-500	M33x2	G1/2	Contact us	M14x1.5	φ96	152
0.5	210-330	M18x1.5				φ116	185
1	210-330	M22x1.5				φ136	228

B型隔膜式蓄能器尺寸/B type Diaphragm Accumulator Dimension

公称容积 Nominal Volume (L)	公称压力 Nominal Pressure (bar)	尺寸 Dimension(mm)						
		d1			d2	d	D	H
		Metric Standard	ISO228	Customizes				
1	210-330	M22x1.5	G1/2	Contact us	M14x1.5	40	φ114	250
2	210-330	M27x2	G3/4				φ152	275
3	210-330	M24x2					φ152	350

C型隔膜式蓄能器尺寸/C type Diaphragm Accumulator Dimension

公称容积 Nominal Volume (L)	公称压力 Nominal Pressure (bar)	尺寸 Dimension(mm)						
		d1			d2	d	D	H
		Metric Standard	ISO228	Customizes				
1	210-330	M22x1.5	G1/2	Contact us	M14x1.5	40	φ114	270
2	210-330	M27x2	G3/4				φ152	295
3	210-330	M24x2					φ152	370

D型隔膜式蓄能器尺寸/D type Diaphragm Accumulator Dimension

公称容积 Nominal Volume (L)	公称压力 Nominal Pressure (bar)	尺寸 Dimension(mm)					
		d1			d2	D	L
		Metric Standard	ISO228	Customizes			
0.07	210-330	M14x1.5	G1/2	Contact us	M28x1.5	φ65	120
0.25	210-330	M16x1.5				φ95	145
0.35	210-330	M18x1.5				φ100	167
0.75	210-330	M22x1.5				φ126	190