

APPLICAZIONI

Utilizzata negli impianti di condizionamento, impianti di depurazione oppure di lavaggio industriale.
Può essere utilizzata nell'ambito industriale per lo spostamento di liquidi leggermente corrosivi.
Può essere utilizzata nei sistemi di alimentazione e depurazione delle piscine, nelle reti dei sistemi di irrigazione agricoli.

APPLICATION

The pump can be used in air-conditioning systems, water treatment plants or for factory washing.
It can be used to convey slightly corrosive liquids.
It can be used as part of a swimming pool supply and treatment system, as part of a drainage system or as part of an agricultural irrigation system.



GIRANTE - IMPELLER

LIMITI D'IMPIEGO

- Temperatura liquido fino a 35°C (per un uso domestico secondo EN 60335-2-41)
- Temperatura max. liquido: 90°C (per altri impieghi)
- Temperatura ambiente fino a 40°C
- Altezza d'aspirazione manometrica fino a 5 mt.
- Servizio continuo

MOTORE

- Monofase 230V-50Hz
- Trifase 230/400V-50Hz
- Motore elettrico ad induzione a 2 poli (n = 2850 min⁻¹)
- Isolamento Classe F
- Protezione IP 55

MATERIALI

- Corpo pompa Acciaio Inox AISI 304
- Supporto motore Alluminio
- Girante Acciaio Inox AISI 304
- Albero motore Acciaio Inox AISI 304
- Tenute meccaniche Silicio/Silicio/Viton

OPERATING CONDITIONS

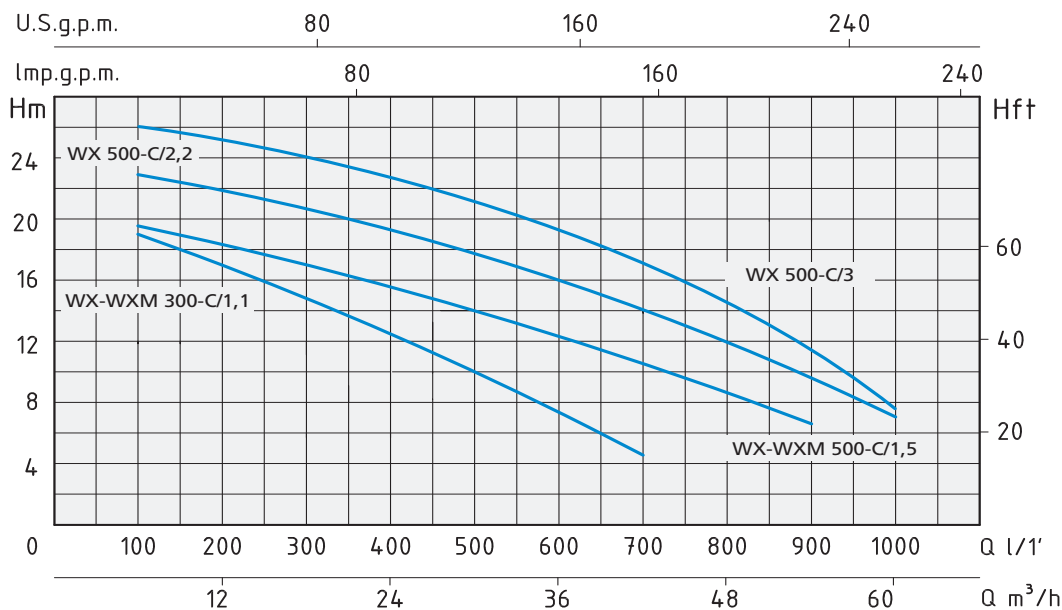
- Liquid temperature up to 35°C (for home use according to EN 60335-2-41)
- Temperature max. liquid: 90°C (for other uses)
- Ambient temperature up to 40°C
- Total suction lift up to 5 mt.
- Continuous duty

MOTOR

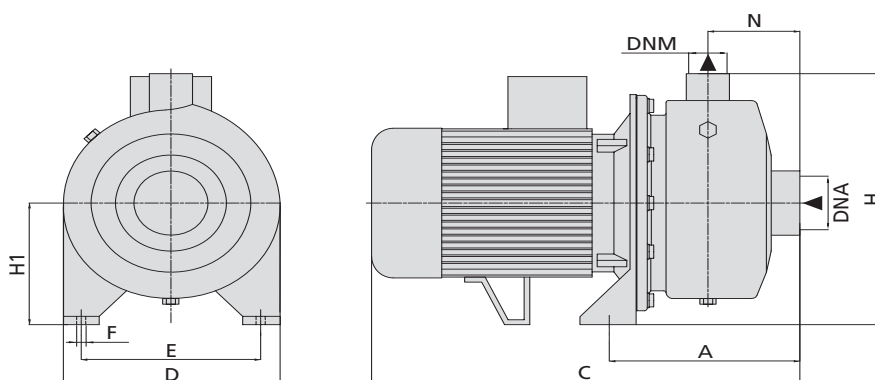
- Single-phase 230V-50Hz
- Three-phase 230/400V-50Hz
- Two-Pole induction motor (n = 2850 min⁻¹)
- Insulation Class F
- Protection IP 55

MATERIALS

- Pump body Stainless Steel AISI 304
- Motor Support Aluminium
- Impeller Stainless Steel AISI 304
- Shaft with rotor Stainless Steel AISI 304
- Mechanical seal Silicon/Silicon/Viton



TIPO TYPE		POTENZA NOMINALE NOMINAL POWER		POTENZA ASSORBITA INPUT POWER	AMPERE		Q = PORTATA - CAPACITY											
Monofase Single-phase	Trifase Three-phase	P2		P1	Monofase Single-phase	Trifase Three-phase	m³/h	6	12	18	24	30	36	42	48	54	60	
		HP	kW	kW			lt/1'	100	200	300	400	500	600	700	800	900	900	1000
WXM 300-C/1,1	WX 300-C/1,1	1,5	1,1	1,75	7,7	3,2	Prevalenza manometrica totale in m.C.A. - Total head in meters w.c.											
WXM 500-C/1,5	WX 500-C/1,5	2	1,5	2,3	10	4	H (m)	18,5	17	15	12,5	10	7	4,5				
	WX 500-C/2,2	3	2,2	3		5		19	17,5	16,5	15	13,5	11,5	9,5	8	6,5		
								23	22,5	21	19,5	18	16	14	12	9,5	7	
	WX 500-C/3	4	3	3,4		6,1		26	25	24	22,5	21	19	16	13	10	7,5	



TIPO TYPE		DIMENSIONI mm - DIMENSIONS mm										DIMENSIONI DIMENSIONS mm			PESO WEIGHT
Monofase Single-phase	Trifase Three-phase	A	C	D	E	F	H	H1	N	DNA	DNM	P	L	H	Kg
WXM 300-C/1,1	WX 300-C/1,1	170	382	193	160	11	258	125	82	2"	2"	210	400	300	16,5
WXM 500-C/1,5	WX 500-C/1,5	170	382	193	160	11	258	125	82	2"½	2"	210	450	300	18
	WX 500-C/2,2	170	426	193	160	11	258	125	82	2"½	2"	210	450	300	22
	WX 500-C/3	170	426	193	160	11	258	125	82	2"½	2"	210	450	300	23