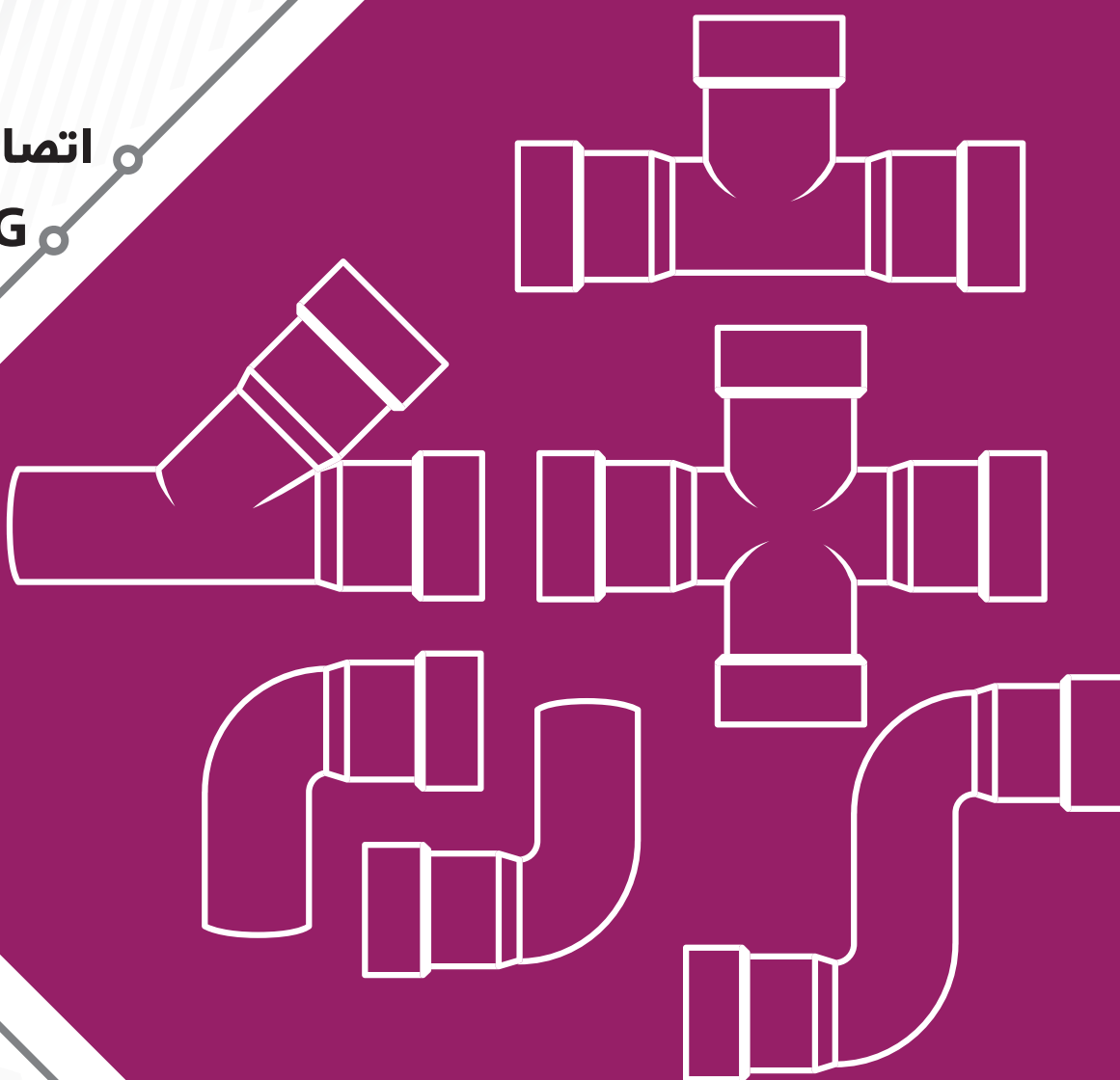


# FAMCO

هایپر صنعت

- [www.famco.co.ir](http://www.famco.co.ir)
- [www.famcocorp.com](http://www.famcocorp.com)

اتصالات  
PIPING  
پایپینگ



**Catalog 2018**

• The Symbol of Dynamism in Industry

# FAMCO

## هایپر صنعت

- 2..... درباره هایپر صنعت فامکو
- 3..... زمینه فعالیت
- 4..... اتصالات
- 7..... سهراهی جوشی
- 12..... تبدیل جوشی
- 14..... گپ جوشی
- 16..... اتصالات فشار قوی
- 16..... اتصالات برنجی
- 17..... اتصالات گالوانیزه
- 17..... اتصالات پلیمری

## درباره هایپر صنعت فامکو

هایپر صنعت فامکو قریب به دو دهه گذشته، در قالب سهامی خاص و با سرمایه بخش خصوصی فعالیت خود را در زمینه فروش تجهیزات صنعتی آغاز نمود.

در ادامه به لحاظ دارا بودن دانش فنی و اخذ تجارب متعدد و علاقه مندی سرمایه گذاران، به زمره مشاوران، طراحان و تامین کنندگان برترین برندهای تجهیزات صنعتی پیوست و به یکی از بزرگترین و مطرح ترین شرکت های ایرانی در این صنف میدل گشت که همواره بهترین محصولات از به نام ترین برندهای داخلی و خارجی را مطابق با نیاز مصرف در ایران انتخاب و ارائه می نماید.

شهرت و اعتبار این گروه از همان سالهای نخست فعالیت به علت تاکید بر کیفیت در انجام امور و احترام به خواسته های مشتریان و جلب رضایت آنان رو به تزاید بوده و در حال حاضر از این حیث از جایگاه رفیعی برخوردار می باشد که سوابق این سالها و مشتریان بیشمار آن، حاکی از موفقیت های متعدد در زمینه های مختلف است.

از این رو به مراتب، گسترش تکنولوژی مرتبط با زمینه تخصصی و ارائه خدمات پس از فروش به مشتریان، مکمل فعالیت های اصلی این گروه قرار گرفت و همواره تحقیق و پژوهش در زمینه فعالیت های اجرایی، تسلط کامل به اطلاعات به روز فنی و مهندسی جهت ارائه ارزشمند ترین محصولات و خدمات به مشتریان را بر خود واجب دانست تا نیل به نتایج مطلوب و موفقیت در دراز مدت از طریق جلب رضایت مشتری و تامین منافع ذینفعان محقق گردد.

اکنون این گروه با تکیه بر توانایی کارشناسان متعهد، متخصص و با تجربه در قالب ۲۱ بخش تخصصی و مجزا که متشکل از واحدهای پمپ، گیربکس، الکتروموتور، هیدرولیک، پنوماتیک، ابزار دقیق، پایپینگ، برق صنعتی، ژنراتور، اتوماسیون صنعتی، تصفیه آب خانگی و صنعتی، کمپرسور هوا، کمپرسور تبرید، تجهیزات سرمایشی و گرمایشی، ساید چنل، سیم و کابل، تهویه مطبوع، ابزار آلات، مواد شیمیایی، تجهیزات و ماشین آلات کشاورزی و ماشین آلات ساختمانی می باشد، در زمینه مشاوره، طراحی و تامین، اسمبلینگ قطعات نیمه کامل (SKD)، مونتاژ قطعات کاملا منفصل (CKD) و ساخت تجهیزات صنعتی خدمات کم نظیری را ارائه می نماید.

همچنین این مجموعه برای ارائه خدمات کم نظیر خود اقدام به تجهیز سالنی به مساحت ۱۰۰۰ متر به عنوان نمایشگاه دائمی تخصصی صنعت نموده است تا مدیران و تامین کنندگان به راحتی کالاهای خود را مشاهده و از نظرات کارشناسان بهره مند گردند.

امید به آنکه تخصص، تعهد و اهتمام به انجام وظایف اعضا این مجموعه، قدم کوچکی در جهت رشد و شکوفایی بیش از پیش میهن عزیزمان باشد.

هایپر صنعت فامکو با استفاده از نیروهای متخصص و با سابقه در زمینه های طراحی، واردات، فروش، تعمیرات و خدمات پس از فروش محصولات پایپینگ با داشتن چندین نمایندگی رسمی و عاملیت فروش برندهای اروپایی مورد استفاده در صنایع آب و فاضلاب، نفت و گاز و پتروشیمی، دارویی، غذایی و سایر کارخانجات صنعتی در داخل و خارج از کشور با رعایت اصول فنی و کیفی در جهت ارتقاء سطح آنها تلاش می نماید و در راستای ارتقاء روز افزون کیفیت خدمات، افزایش رضایتمندی مشتریان، حفظ و ارتقاء سلامت و ایمنی پرسنل سازمان مصمم می باشد که سیستم مدیریت کیفیت منطبق با استاندارد ISO 9001:2008، ISO 14001:2004، و سیستم مدیریت ایمنی و بهداشت شغلی مطابق با الزامات OHSAS 18001:2007 را جهت بهبود مستمر در تمامی سطوح سازمان سرلوحه عملکرد خود قرار دهد.

خدمات قابل ارائه این شرکت به شرح ذیل است:

واردات و فروش انواع اتصالات.

طراحی، ساخت، تعمیر و نگهداری، بهینه سازی و افزایش راندمان خطوط انواع تجهیزات صنعتی مورد استفاده در صنایع سیمان، فولاد، خودرو سازی، پتروشیمی و سایر صنایع.

مشاوره و بازدید از خطوط صنایع مختلف با استفاده از کارگروه های تخصصی همانند کارگروه سیمان، فولاد، کاشی و سرامیک، آب و فاضلاب، صنایع دارویی، کشاورزی و دیگر سازمان ها.

هایپر صنعت فامکو خط مشی خود را بر اساس محورهای زیراستوار ساخته و خود را متعهد به اجرای اثربخش آن می داند: تلاش برای افزایش رضایت مندی مشتری، ارتقاء کیفیت و بهبود مستمر مدیریت یکپارچه از طریق شناسایی، اجراء کنترل فرآیندها و تعیین اهداف سازمانی.

اجرای پروژه ها در چارچوب برنامه زمانبندی و سطح کیفی مورد انتظار.

آموزش مستمر و مداوم به منظور رشد مهارت های کارکنان و بهبود مستمر فرآیندها و سیستم مدیریت یکپارچه با بهره گیری از استعدادها و خلاقیت کارکنان.

## مقدمه

پایپینگ به شاخه ای از علم مهندسی مکانیک گفته میشود که به مهندسی و طراحی و ساخت انواع لوله ها و سیستم های لوله کشی در نواحی صنعتی میپردازد.

اکنون با عنایت به پیشرفت چشمگیر مهندسی مکانیک و توسعه پالایشگاهها و نیروگاهها و پتروشیمی ها و سایر مناطق صنعتی و خانگی و... استفاده از علم پایپینگ و نیاز به مهندسان پایپینگ صنعتی و غیر صنعتی با توجه به گسترده بودن زمینه این علم بسیار بیشتر نمود پیدا کرده است.

در دنیای امروز نمی توان صنعت پایپینگ را نادیده گرفت. به جرات می توان گفت که پایپینگ سازنده شاهرگهای شهرها و کارخانه های امروزی می باشد. سیستمهای انتقال آب و گاز شهری، خطوط لوله انتقال نفت و گاز از تاسیسات سرچاهی تا محل پالایشگاه ها، سیستمهای لوله کشی انواع کارخانه ها، سیستمهای لوله کشی نیروگاهی همگی مثال های مشهود و قابل لمس در زندگی امروزی می باشند که بیانگر جایگاه و اهمیت دانش پایپینگ می باشند.

طراحی، ساخت، بهره برداری و تعمیرات سیستمهای PIPING نیازمند درک صحیح و کاملی از

- اصول اولیه پایپینگ
- متریال پایپینگ
- اصول و ضوابط طراحی هر یک از سیستمها
- الزامات ساخت، بازرسی و نصب انواع سیستمها
- کدها و استانداردهای مربوط به این صنعت می باشد

## زمینه فعالیت ها

### • تهیه، تأمین و واردات انواع لوله

Type Of Pipe : SMLS , ERW , EFW , SAW

Material : ASTM A106 GR.B , A53 , PSL1 & PSL , S.S 949949 /L , S.S 911911 /L , S.S 924 , A999 , A995

, ...

### • تهیه، تأمین و واردات انواع شیرآلات صنعتی

Type Of Valve : Gate , Globe , Butterfly , Ball , Needle , Check , Knife Gate , Pressure Relife , Seafly , ....

Material : ASTM A105 , A216 WCB , S.S 316316 /L , S.S 304304 /L , CF8M , CF3 , CF8 , F11 , F6 , F5 &

OTHER ALLOY STEEL

### • تهیه، تأمین و واردات انواع فیتینگ

Type Of Fitting : ELBOW , TEE , REDUCER , COUPLING , O-LET FITTING , CAP , CROSS , NIPPLE , ....

Material : ASTM A234 GR.WPB , A105 , S.S 316316 /L , S.S 304304 /L , WP11 , F11 , F22 , A860 WPHY

4295- , ...

### • تهیه، تأمین و واردات انواع فلنج و پیچ و مهره

Type : Welding Neck , Socket , Slip On , Orifice , Spectacle , Blind , Reducer , Thrd , ....

FLG.Material : ASTM A105 , ST 37 , S.S 316316 /L , S.S 304304 /L , A516 GR.70 , ALLOY STEEL

Bolt&Nut Material : A469 GR.B7 , B7M , B8 , B8M , 2H , ...

نگهداری و تعمیرات (نت) و خدمات پس از فروش انواع شیرآلات صنعتی

محاسبه و طراحی انواع خطوط پایپینگ

مشاوره و اعزام متخصصان جهت بازدید از خطوط کارخانجات و منابع جهت ارائه نظرات کارشناسی

## اتصالات

### اتصالات جوشی

اتصالات جوشی به دو صورت اتصالات جوشی مانسیمان و اتصالات جوشی بدون درز تولید و در صنایع های نفت و گاز، آب، بخار و... مورد استفاده قرار میگیرد. اتصالات فولادی جوشی و استیل جوشی بر اساس نوع ساخت به انواع: زانو جوشی، سه راهی جوشی، تبدیل جوشی، گپ جوشی، چهار راهی جوشی، سردنده جوشی، سوکولت جوشی، بوشن جوشی دسته بندی میشوند.

### زانو ELBOW



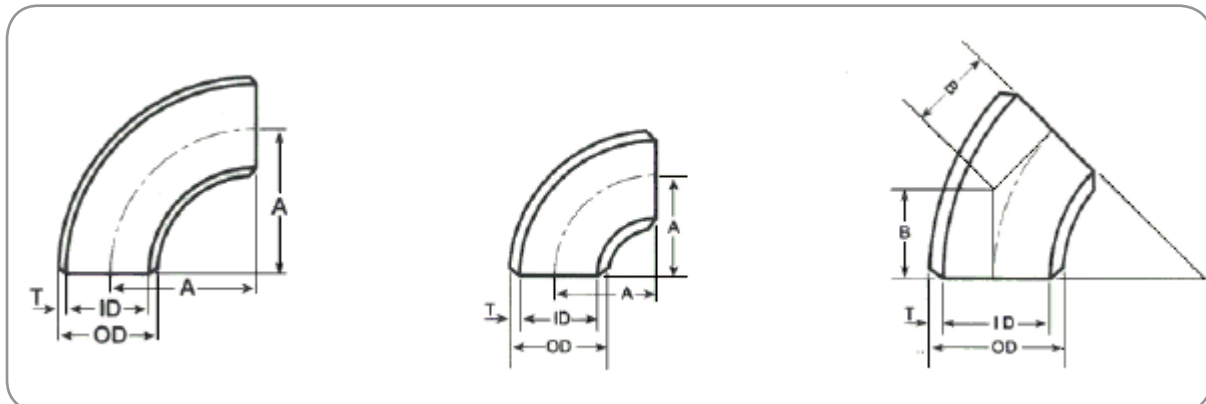
اتصالاتی از لوله ها که به صورت خمیده و زاویه دار هستند زانویی نامیده می شوند. زانویی ها که به صورت اتصالات خمیده هستند در خطوط پاییینگ بسته به زاویه خود، مسیر جریان را عوض می کنند. زانویی ها نسبت به کاربردهای مختلف در پایپ ها، شلنگ ها و ... دارای زاویه های مختلفی می باشند که معمولا کمتری یا بیشتر از ۹۰ درجه می باشد. زانویی جوشی در پنج نوع ۴۵، ۹۰ و ۱۸۰ درجه به صورت شعاع بلند long radius و همچنین ۹۰ و ۱۸۰ به صورت شعاع کوتاه short radius تولید می گردد. زانوهای جوشی در انواع جنس های فولادی و استیل عرضه میشود.

### انواع زانویی جوشی

زانویی شعاع کوتاه ۴۵

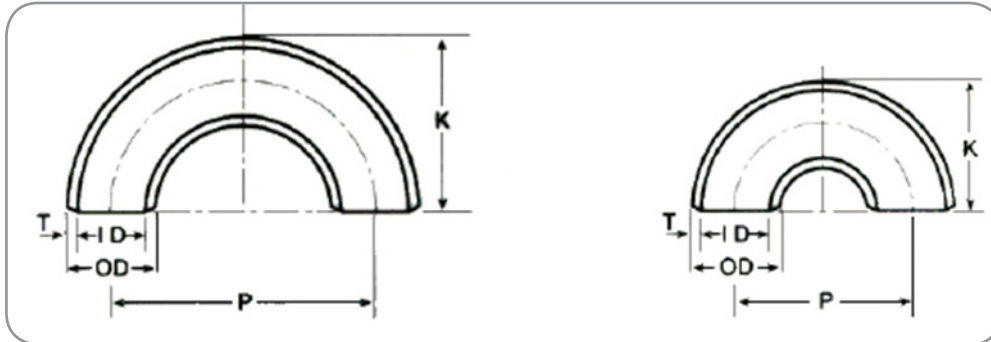
زانویی شعاع بلند ۴۵ و ۹۰

### مشخصات ابعادی زانویی ۹۰ و ۴۵ درجه:



Nominal pipe size اندازه اسمی لوله (NPS)	Outside Diameter at Bevel قطر خارجی D	Center to End مرکز تا انتها			
		Long Radius Elbows طول شعاعی بلند زانو		Short Radius Elbows طول شعاعی کوتاه زانو	
		degree 90 درجه 90	degree 45 درجه 45	degree 90 درجه 90	degree 45 درجه 45
		A	B	A	B
1/2	21.3	38.1	15.7	-	-
3/4	26.7	38.1	19.1	-	-
1	33.4	38.1	22.4	25.4	-
1-1/4	42.2	47.8	25.4	31.8	-
1-1/2	48.3	57.2	28.4	38.1	-
2	60.3	76.2	35.1	50.8	-
2-1/2	73.0	95.2	44.4	63.5	-
3	88.9	114.3	50.8	76.2	31.6
3-1/2	101.6	133.4	57.2	88.9	36.8
4	114.3	152.4	63.5	101.6	42.1
5	141.3	190.5	79.2	127.0	52.6
6	168.3	228.6	95.2	152.4	63.4
8	219.1	304.8	127.0	203.2	84.2
10	273.1	381.0	158.8	254.0	105.2
12	323.9	457.2	190.5	304.8	126.3
14	355.6	533.4	222.2	355.6	147.3
16	406.4	609.6	254.0	406.4	168.3
18	457.2	685.8	285.8	457.2	189.4
20	508.0	762.0	317.5	508.0	210.4
22	558.8	838.2	342.9	558.8	231.5
24	609.6	914.4	381.0	609.6	252.5
26	660.4	990.6	406.4	660.4	273.5
28	711.2	1066.8	438.2	711.2	294.6
30	762.0	1143.0	469.9	762.0	315.6
32	812.8	1219.2	501.6	812.8	336.7
34	863.6	1295.4	533.4	863.6	357.7
36	914.4	1371.6	565.2	914.4	378.8
38	965.2	1447.8	599.9	-	-
40	1016.0	1524.0	632.0	1016.0	420.8
42	1066.8	1600.2	660.4	1066.8	441.9
44	1117.6	1676.4	695.5	1117.6	462.9
46	1168.4	1752.6	726.9	-	-
48	1219.2	1828.8	759.0	1219.2	505.0
52	1320.8	-	-	1320.8	547.1
54	1371.6	2057.4	852.2	1371.6	568.1
56	1422.4	2133.6	883.8	1422.4	589.2
60	1524.0	2286.0	946.9	1524.0	631.3
66	1676.4	2514.6	1041.6	-	-
68	1727.0	2591	1073	1727	-
72	1829.0	2743	1137	1829	-
76	1930.0	2896	1199	1930	-
80	2032.0	3048	1263	2032	-

## مشخصات ابعادی زانویی 180 درجه: Long and Short Radius 180° Elbows



ANSI B16.9 B16.28 (in mm)

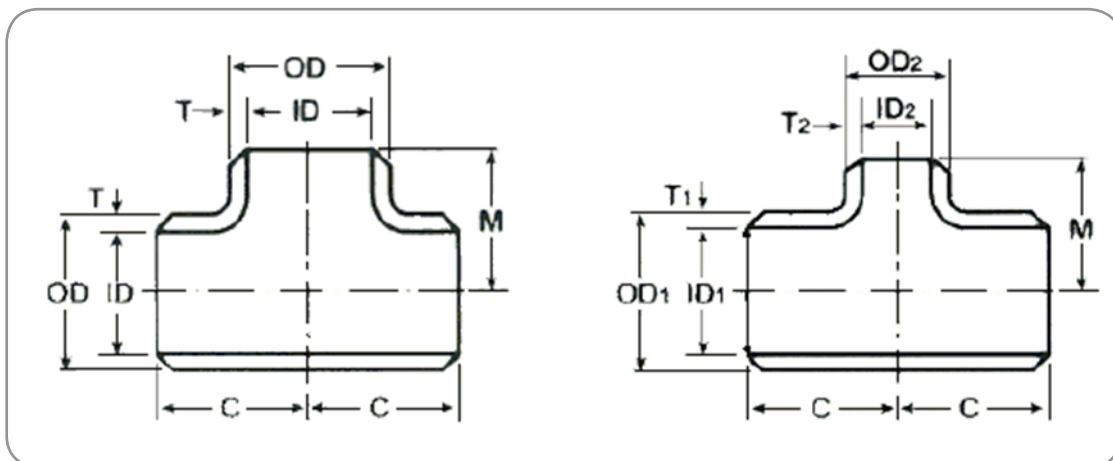
Nominal Pipe Size (NPS) اندازه اسمی لوله	Outside Diameter at Bevel قطر خارجی D	Long Radius Elbows طول شعاعی بلند زانو		Short Radius Elbows طول شعاعی کوتاه زانو	
		Center to Center مرکز تا مرکز P	Back to Face پشت تا روبرو K	Center to Center مرکز تا مرکز P	Back to Face پشت تا روبرو K
		1/2	21.3	76.2	47.8
3/4	26.7	76.2	50.8	-	-
1	33.4	76.2	55.6	50.8	41.1
1-1/4	42.2	95.2	69.8	63.5	52.3
1-1/2	48.3	114.3	82.6	76.2	62.0
2	60.3	152.4	106.4	101.6	81.0
2-1/2	73.0	109.5	131.8	127.0	100.1
3	88.9	228.6	158.8	152.4	120.7
3-1/2	101.6	266.7	184.2	177.8	139.7
4	114.3	304.8	209.6	203.2	158.8
5	141.3	381.0	261.9	254.0	196.9
6	168.3	457.2	312.7	304.8	236.5
8	219.1	609.6	414.3	406.4	312.7
10	273.1	762.0	517.7	508.0	390.7
12	323.9	914.4	619.3	609.6	466.9
14	355.6	1066.8	711.2	711.2	533.4
16	406.4	1219.2	812.8	812.8	609.6
18	457.2	1371.6	914.4	914.4	685.8
20	508.0	1524.0	1016.0	1016.0	762.0
22	558.8	1676.4	1117.6	1117.6	838.2
24	609.6	1828.8	1219.2	1219.2	914.4

## سه راهی جوشی Tee



سه راهی و چهار راهی جوشی برای انشعاب گرفتن و تغییر مسیر در خطوط پایپینگ استفاده می شود. همچنین در برخی موارد برای تغییر سایز لوله ها و مسدود کردن مسیر پایپینگ از سه راهی و یا چهار راهی جوشی استفاده می شود. سه راهی جوشی در دو نوع انشعاب برابر و غیر برابر تولید می گردد. اگر انشعاب گرفته شده با خط اصلی برابر باشد، سه راهی را برابر می نامند و اگر انشعاب کوچکتر باشد آن را غیر برابر می نامند. سه راهی ها در دو نوع T شکل و Y شکل تولید می شوند.

### مشخصات فنی سه راهی جوشی

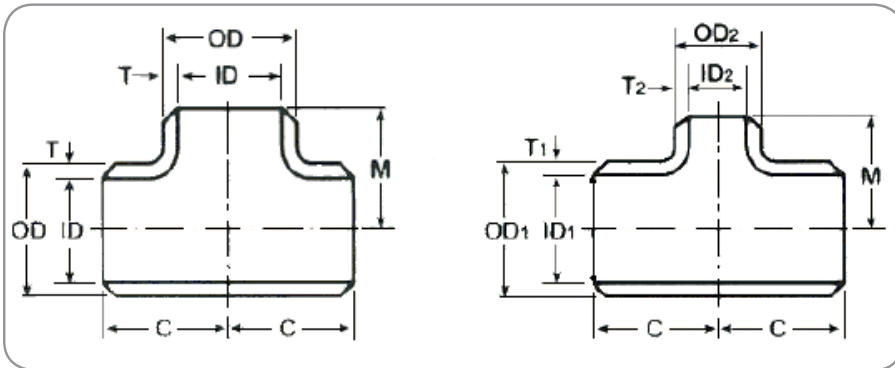




Nominal Pipe Size (NPS)	Outside Diameter At Bevel D		Center to End	
	Run	Outlet	Run C	Outlet (1) M
1/2 x 1/2	21.3	21.3	25.4	25.4
1/2 x 3/8		17.1		25.4
1/2 x 1/4		13.7		25.4
3/4 x 3/4	26.7	26.7	28.4	28.4
3/4 x 1/2		21.3		28.4
3/4 x 3/8		17.1		28.4
1 x 1	33.4	33.4	38.1	38.1
1 x 3/4		26.7		38.1
1 x 1/2		21.3		38.1
1-1/4 x 1-1/4	42.2	42.2	47.8	47.8
1-1/4 x 1		33.4		47.8
1-1/4 x 3/4		26.7		47.8
1-1/4 x 1/2		21.3		47.8
1-1/2 x 1-1/2	48.3	48.3	57.2	57.2
1-1/2 x 1-1/4		42.2		57.2
1-1/2 x 1		33.4		57.2
1-1/2 x 3/4		26.7		57.2
1-1/2 x 1/2		21.3		57.2
2 x 2	60.3	60.3	63.5	63.5
2 x 1-1/2		48.3		60.5
2 x 1-1/4		42.2		57.2
2 x 1		33.4		50.8
2 x 3/4		26.7		44.4
2 x 1/2*		21.3		
2-1/2 x 2-1/2	73.0	73.0	76.2	76.2
2-1/2 x 2		60.3		69.8
2-1/2 x 1-1/2		48.3		66.5
2-1/2 x 1-1/4		42.2		63.5
2-1/2 x 1		33.4		57.2
3 x 3	88.9	88.9	85.9	85.9
3 x 2-1/2		73.0		82.6
3 x 2		60.3		76.2
3 x 1-1/2		48.3		73.2
3 x 1-1/4		42.2		69.8
3 x 1*		33.4		
3-1/2 x 3-1/2	101.6	101.6	95.2	95.2
3-1/2 x 3		88.9		91.9
3-1/2 x 2-1/2		73.0		88.9
3-1/2 x 2		60.3		82.6
3-1/2 x 1-1/2		48.3		79.2

Nominal Pipe Size (NPS)	Outside Diameter At Nominal Bevel D		Center to End	
	Run	Outlet	Run C	Outlet (1) M
4 x 4	114.3	114.3	104.6	104.6
4 x 3-1/2		101.6		101.6
4 x 3		88.9		98.6
4 x 2-1/2		73.0		95.2
4 x 2		60.3		88.9
4 x 1-1/2		48.3		85.9
4 x 1-1/4		42.2		
4 x 1		33.5		
5 x 5	141.3	141.3	124.0	124.0
5 x 4		114.3		117.3
5 x 3-1/2		101.6		114.3
5 x 3		88.9		111.3
5 x 2-1/2		73.0		108.0
5 x 2		60.3		104.6
5 x 1-1/2*		48.3		
6 x 6	168.3	168.3	142.7	142.7
6 x 5		141.3		136.7
6 x 4		114.3		130.0
6 x 3-1/2		101.6		127.0
6 x 3		88.9		124.0
6 x 2-1/2		73.0		120.6
6 x 2*		60.3		
8 x 8	219.1	219.1	177.8	177.8
8 x 6		168.3		168.1
8 x 5		141.3		162.1
8 x 4		114.3		155.4
8 x 3-1/2		101.6		152.4
8 x 3		88.9		
10 x 10	273.1	273.1	215.9	215.9
10 x 8		219.1		203.2
10 x 6		168.3		193.5
10 x 5		141.3		190.5
10 x 4		114.3		184.2
12 x 12	323.9	323.9	254.0	254.0
12 x 10		273.1		241.3
12 x 8		219.1		228.6
12 x 6		168.3		218.9
12 x 5		141.3		215.9

مشخصات ابعادی سه راهی جوشی



Nominal Pipe Size (NPS) اندازه اسمی لوله	Outside Diameter At Bevel D مشخصات ابعادی سه راهی جوشی		Center to End از مرکز تا انتها	
	Run	Outlet	Run C	Outlet (1) M
14 x 14	355.6	355.6	279.4	279.4
14 x 12		323.9		269.7
14 x 10		273.1		257.0
14 x 8		219.1		247.6
14 x 6		168.3		238.3
16 x 16	406.4	406.4	304.8	304.8
16 x 14		355.6		304.8
16 x 12		323.9		295.1
16 x 10		273.1		282.4
16 x 8		219.1		373.0
16 x 6		168.3		263.7
18 x 18	457.2	457.2	342.9	342.9
18 x 16		406.4		330.2
18 x 14		355.6		330.2
18 x 12		323.9		320.5
18 x 10		273.1		307.8
18 x 8		219.1		298.4
20 x 20	508.0	508.0	381.0	381.0
20 x 18		457.2		369.3
20 x 16		406.4		355.6
20 x 14		355.6		355.6
20 x 12		323.9		345.9
20 x 10		273.1		333.2
20 x 8		219.1		323.8
22 x 22	558.8	558.8	419.1	419.1
22 x 20		508.0		406.4
22 x 18		457.2		393.7
22 x 16		406.4		381.0
22 x 14		355.6		381.0
22 x 12		323.9		371.3
22 x 10		273.1		358.6
24 x 24	609.6	609.6	431.8	431.8
24 x 22		558.8		431.8
24 x 20		508.0		431.8
24 x 18		457.2		419.1
24 x 16		406.4		406.4
24 x 14		355.6		406.4
24 x 12		323.9		396.7
24 x 10		273.1		384.0
26 x 26	660.4	660.4	495.3	495.3
26 x 24		609.6		482.6

Nominal Pipe Size (NPS) اندازه اسمی لوله	Outside Diameter At Bevel D مشخصات ابعادی سه راهی جوشی		Center to End از مرکز تا انتها	
	Run	Outlet	Run	Outlet (1) M
26 x 22		558.8		469.9
26 x 20		508.0		457.2
26 x 18		457.2		444.5
26 x 16		406.4		431.8
26 x 14		355.6		431.8
26 x 12		323.1		422.1
28 x 28	711.2	711.2	520.7	520.7
28 x 26		660.4		520.7
28 x 24		609.6		508.0
28 x 22		558.8		495.3
28 x 20		508.0		482.6
28 x 18		457.2		469.9
28 x 16		406.4		457.2
28 x 14		355.6		457.2
28 x 12		323.1		447.5
30 x 30	762.0	762.0	558.8	558.8
30 x 28		711.2		546.1
30 x 26		660.4		546.1
30 x 24		609.6		533.4
30 x 22		558.8		520.7
30 x 20		508.0		508.0
30 x 18		457.2		495.3
30 x 16		406.4		482.6
30 x 14		355.6		482.6
30 x 12		323.9		472.6
30 x 10		273.1		460.2
32 x 32	812.8	812.8	596.9	596.9
32 x 30		762.0		584.2
32 x 28		711.2		571.5
32 x 26		660.4		571.5
32 x 24		609.6		558.8
32 x 22		558.8		546.1
32 x 20		508.0		533.4
32 x 18		457.2		520.7
32 x 16		406.4		508.0
32 x 14		355.6		508.0
34 x 34	863.6	863.6	635.0	635.0
34 x 32		812.8		622.3
34 x 30		762.0		609.6
34 x 28		711.2		596.9
34 x 26		660.4		596.9

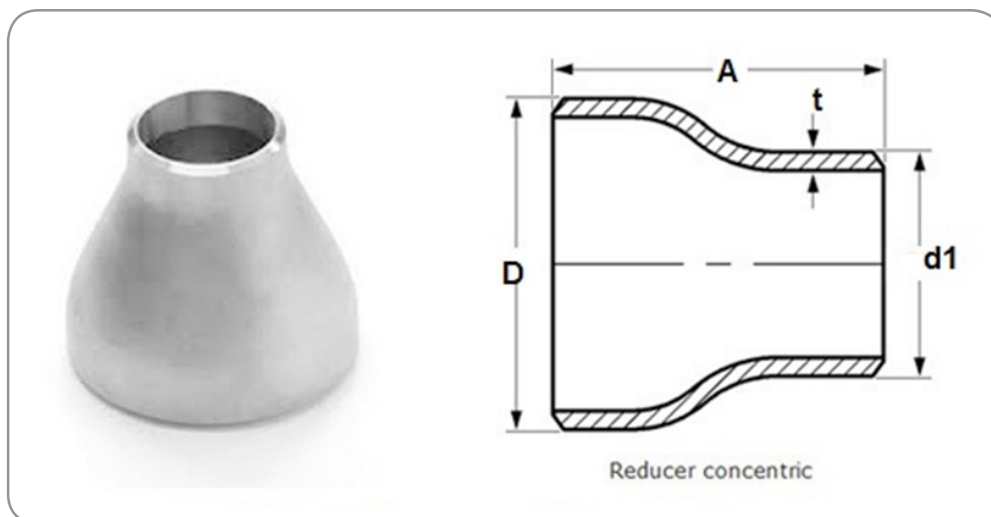
## تبدیل جوشی reducer



از تبدیل برای تغییر سایز لوله ها استفاده می شود. در دو نوع هم مرکز concentric و غیر هم مرکز eccentric reducers مورد استفاده دارند. در مقطعی که نیاز به تغییر مرکز جریان سیال است از تبدیل غیر هم مرکز استفاده می کنیم. همچنین به لحاظ تجربی در خطوط افقی از تبدیل غیر هم مرکز و در خطوط عمودی از تبدیل هم مرکز استفاده می کنیم. این متریکال بر اساس استاندارد ASME B16.9 تولید می گردد.

- انواع تبدیل جوشی
- تبدیل جوشی هم مرکز
- تبدیل جوشی غیر هم مرکز
- مشخصات فنی تبدیل جوشی

### مشخصات ابعادی تبدیل جوشی



Dimensions (based on ASME /ANSI B16.9) and example weights for reducers

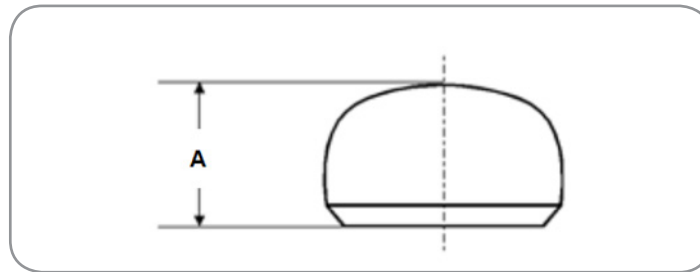
Nominal Pipe Size اندازه اسمی نوله	Large End قطر بزرگ		Small End قطر کوچک		End to End پشت تا پشت		Weight وزن
	OD at Bevel		OD at Bevel		A		40S/STD <sup>1</sup>
	in	mm	in	mm	in	mm	kg/piece
3/4⇒1/2	1.05	27	0.84	21	1.50	38	0.06
3/4⇒3/8	1.05	27	0.68	17	1.50	38	-
1⇒3/4	1.32	33	1.05	27	2.00	51	0.12
1⇒1/2	1.32	33	0.84	21	2.00	51	0.11
1 1/4⇒1	1.66	42	1.32	33	2.00	51	0.16
1 1/4⇒3/4	1.66	42	1.05	27	2.00	51	0.14
1 1/4⇒1/2	1.66	42	0.84	21	2.00	51	0.13
1 1/2⇒1 1/4	1.90	48	1.66	42	2.50	64	0.24
1 1/2⇒1	1.90	48	1.32	33	2.50	64	0.22
1 1/2⇒3/4	1.90	48	1.05	27	2.50	64	0.20
1 1/2⇒1/2	1.90	48	0.84	21	2.50	64	0.18
2⇒1 1/2	2.38	60	1.90	48	3.00	76	0.37
2⇒1 1/4	2.38	60	1.66	42	3.00	76	0.35
2⇒1	2.38	60	1.32	33	3.00	76	0.32
2⇒3/4	2.38	60	1.05	27	3.00	76	0.30
2 1/2⇒2	2.88	73	2.38	60	3.50	89	0.72
2 1/2⇒1 1/2	2.88	73	1.90	48	3.50	89	0.66
2 1/2⇒1 1/4	2.88	73	1.66	42	3.50	89	0.63
2 1/2⇒1	2.88	73	1.32	33	3.50	89	-
3⇒2 1/2	3.50	89	2.88	73	3.50	89	0.93
3⇒2	3.50	89	2.38	60	3.50	89	0.85
3⇒1 1/2	3.50	89	1.90	48	3.50	89	0.78
3⇒1 1/4	3.50	89	1.66	42	3.50	89	0.75
3 1/2⇒3	4.00	102	3.50	89	4.00	102	-
3 1/2⇒2 1/2	4.00	102	2.88	73	4.00	102	-
3 1/2⇒2	4.00	102	2.38	60	4.00	102	-
3 1/2⇒1 1/2	4.00	102	1.90	48	4.00	102	-
Reducers 3 1/2 ⇒1 1/4, and 4, 5, 6, & 8⇒3 1/2 are also available							
4⇒3 1/2	4.50	114	4.00	102	4.00	102	-
4⇒3	4.50	114	3.50	89	4.00	102	1.45
4⇒2 1/2	4.50	114	2.88	73	4.00	102	1.37
4⇒2	4.50	114	2.38	60	4.00	102	1.27
4⇒1 1/2	4.50	114	1.90	48	4.00	102	1.18
5ø4	5.56	141	4.50	114	5.00	127	2.50
5⇒3	5.56	141	3.50	89	5.00	127	2.27
5⇒2 1/2	5.56	141	2.88	73	5.00	127	2.16
6ø5	6.62	168	5.56	141	5.50	140	3.57
6ø4	6.62	168	4.50	114	5.50	140	3.30
6⇒3	6.62	168	3.50	89	5.50	140	3.04
8ø6	8.62	219	6.62	168	6.00	152	5.71
8ø5	8.62	219	5.56	141	6.00	152	5.40
8ø4	8.62	219	4.50	114	6.00	152	5.10
10ø8	10.75	273	8.62	219	7.00	178	9.58
10ø6	10.75	273	6.62	168	7.00	178	8.78
10ø5	10.75	273	5.56	141	7.00	178	8.42

## گپ جوشی



از کپ برای بستن مسیر سرویس در انتهای خطوط استفاده می شود. کپ می تواند به صورت جوشی لب به لب، جوشی ساکنی و یا به صورت رزوه ای باشد. کپ ها برای سرویس های مختلف با ضخامت ها و جنس های مختلف تولید می شود.

### مشخصات ابعادی تبدیل جوشی



Dimensions (based on ASME /ANSI B16.9) and example weightS

	Common		Limiting Wall Thickness		Length for wall $\leq T$		Length for wall $> T$		Weight
	OD at Bevel		T		A				وزن
	in	mm	in	mm	in	mm	in	mm	40S/STD <sup>1</sup> kg/piece
1/2	0.84	21	0.145	3.73	1.00	25	1.00	25	0.04
3/4	1.05	27	0.15	3.91	1.00	25	1.00	25	0.05
1	1.32	33	0.18	4.55	1.50	38	1.50	38	0.11
1 1/4	1.66	42	0.19	4.85	1.50	38	1.50	38	0.14
1 1/2	1.90	48	0.20	5.08	1.50	38	1.50	38	0.17
2	2.38	60	0.22	5.54	1.50	38	1.75	44	0.23
2 1/2	2.88	73	0.28	7.01	1.50	38	2.00	51	0.39
3	3.50	89	0.30	7.62	2.00	51	2.50	64	0.66
3 1/2	4.00	102	0.32	8.08	2.50	64	3.00	76	-
4	4.50	114	0.34	8.56	2.50	64	3.00	76	1.17
5	5.56	141	0.38	9.53	3.00	76	3.50	89	1.91
6	6.62	168	0.43	10.97	3.50	89	4.00	102	2.90
8	8.62	219	0.50	12.70	4.00	102	5.00	127	5.19
10	10.75	273	0.50	12.70	5.00	127	6.00	152	9.15
12	12.75	324	0.50	12.70	6.00	152	7.00	178	13.3
14	14.00	356	0.50	12.70	6.50	165	7.50	191	15.9
16	16.00	406	0.50	12.70	7.00	178	8.00	203	20.0
18	18.00	457	0.50	12.70	8.00	203	9.00	229	25.6

Nominal Pipe Size اندازه اسمی لوله	Common		Limiting Wall Thickness		Length for wall $\leq T$ A		Length for wall $> T$		Weight وزن
	OD at Bevel		T						40S/STD <sup>1</sup>
	in	mm	in	mm	in	mm	in	mm	kg/piece
20	20.00	508	0.50	12.70	9.00	229	10.00	254	31.9
22	22.00	559	0.50	12.70	10.00	254	10.00	254	38.8
24	24.00	610	0.50	12.70	10.50	267	12.00	305	45.1
26	26.00	660	-	-	10.50	267	Subject to agreement with purchaser		53.8
28	28.00	711	-	-	10.50				62.4
30	30.00	762	-	-	10.50	267			71.7
32	32.00	813	-	-	10.50				81.6
34	34.00	864	-	-	10.50	267			-
36	36.00	914	-	-	10.50				103
38	38.00	965	-	-	12.00	305			-
40	40.00	1016	-	-	12.00				127
42	42.00	1067	-	-	12.00	305			140
44	44.00	1118	-	-	13.50				-
46	46.00	1168	-	-	13.50	343		-	
48	48.00	1219	-	-	13.50			-	



## اتصالات فشار قوی



اتصالات فشار قوی در دو متریال فولادی و استیل و در کلاسهای ۲۰۰۰، ۳۰۰۰، ۶۰۰۰، ۹۰۰۰ به صورت اتصالات فشار قوی دنده ای، واتصالات فشار قوی جوشی تولید میشود. و در سیستم هایی که دارای فشار بالا هستند حتما باید از اتصالات فشار قوی استفاده شود.

## اتصالات برنجی



اتصالات برنجی یکی از پر مصرف ترین اتصالات در صنایع گاز، هوا و آب های فشرده، میباشد. و بر اساس فشار کاری به دو دسته فشار قوی و معمولی تقسیم میشوند. اتصالات برنجی در دو نوع دنده ای و پرسی تولید میشود و باتوجه به فشار خط و نوع سیال و ضخامت لوله انتخاب می شوند. اتصالات برنجی شامل: سه راهی برنجی، تبدیل برنجی، مغزی برنجی؛ چهارراهی برنجی، بوشن برنجی، و... میشود.

## اتصالات گالوانیزه



اتصالات گالوانیزه به صورت دنده ای و به دو روش گالوانیزه سرد و گرم تولید و معمولا اتصالات گالوانیزه به دو صورت اتصالات گالوانیزه سفید و اتصالات گالوانیزه سیاه در صنعت گاز و هوا و نفت و بخار و .. مورد استفاده قرار میگیرند. اتصالات گالوانیزه از دو عنصر اصلی روی و آهن تشکیل شده است که این دلیلی بر مات شدن این اتصالات و میزان 0.04 درصد سیلیکون و 0.05 درصد فسفر پوشش ایجاد شده روی اتصالات گالوانیزه بدلیل ساختار متالوژیکی خاص مقام در برابر خوردگی و سایش میباشند.

اتصالات گالوانیزه بر اساس نوع ساخت به انواع: زانو گالوانیزه، سه راهی گالوانیزه، تبدیل گالوانیزه، چپقی گالوانیزه، مغزی و مهره ماسوره گالوانیزه تقسیم بندی می شوند.

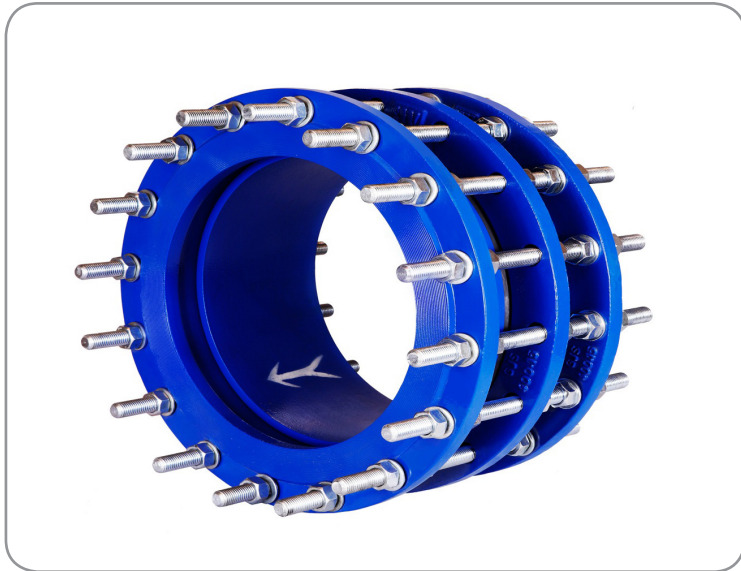
## اتصالات پلیمری



اتصالات پلیمری از پر مصرف ترین اتصالات در خطوط آب رسانی و کشاورزی میباشد. که در متریال های اتصالات پلی اتیلن، اتصالات پروپیلن، UPVC، PVC، اتصالات پنج لایه تولید میشوند.

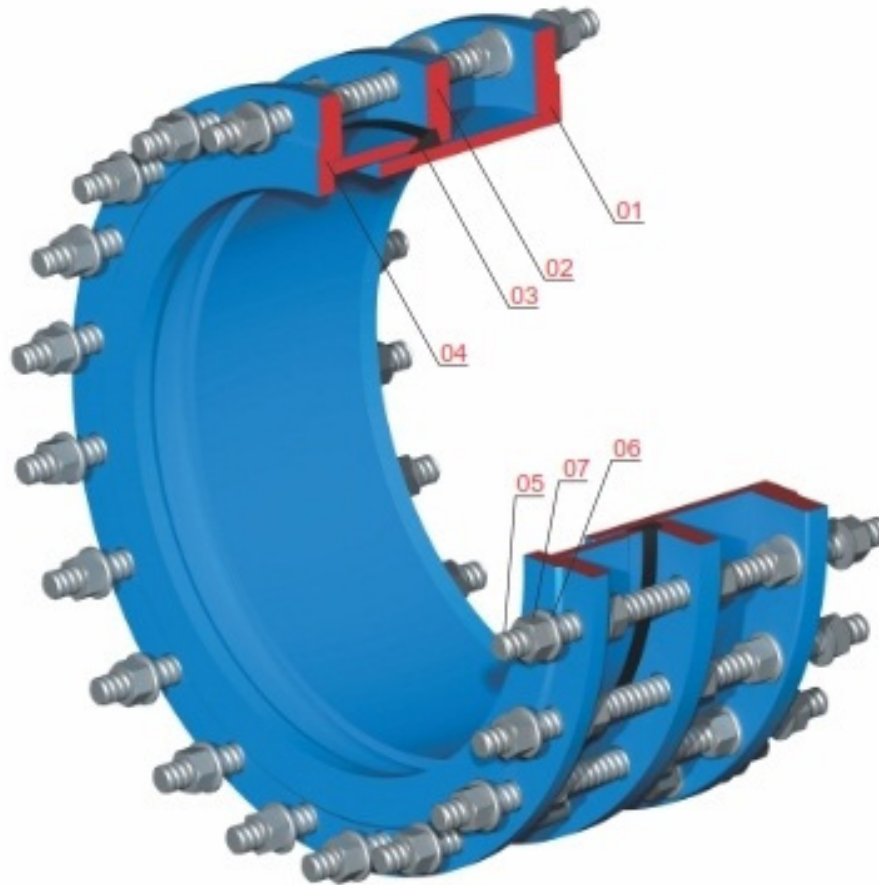
از مزایای اتصالات پلیمری نصب آسان، وزن سبک، قیمت پایین، مقاوم در برابر خوردگی و فشار، عمر طولانی این اتصالات باعث استقبال در صنعت های مختلف مانند صنعت آب و فاضلاب، کشاورزی، آبیاری، تصفیه خانه و... شده است و با سرعت بسیار زیادی نسبت به اتصالات دیگر در حال رشد میباشد.

## اتصالات قابل پیاده شدن



با اتصالات قابل پیاده شدن به راحتی میتوان شیر را از خطوط لوله جدا نمود. در موقع پیاده نمودن از طریق پیچ و مهره ها طول قطعه را کاهش داده به طوری که فضای کافی برای جداسازی شیر و واشر آببندی وجود خواهد داشت. و زمان نصب شیر با تنظیم کردن پیچ های اتصال قابل پیاده شدن میتوان شیر را بین فلنج محکم نمود. و در انواع جنس فولادی، چدنی و استنلس استیل تولید و به بازار تقاضا عرضه میگردد.

از مزایای اتصال قابل پیاده شدن: اشغال فضای کم، نیروی شعاعی و محوری وارده به شیر خنثی میشود، طراحی با اطمینان بالا، و.. میتوان اشاره نمود.



شماره قطعه	نام قطعه	جنس قطعه	1	2
01	فنج لوله داخلی	St37-2/EN-Gjs-400-15		
02	فلنج میانی	St37-2/EN-Gjs-400-15		
03	لاستیک آبندی	(EPDM(NBR on Request	*	*
04	فلنج لوله خارجی	St37-2/EN -Gjs-400-15		
05	پیچ تمام رزوه فولاد گالوانیزه	DIN ISO 898-1 property class 808,zinc plated	*	
06	ولشر فولاد گالوانیزه	DIN ISO 898-2 property class 8,zinc plated	*	
07	میره فولاد گالوانیزه	DIN ISO 898-2 property class8, zinc plated	*	

(۱) قطعات یدکی پیشنهادی  
(۲) قطعات مستهلک شونده

**اسامی برخی از شرکت هایی که با هایپر صنعت فامکو همکاری دارند**

1- پتروشیمی مرجان
2- سیمان غرب آسیا
3- فولاد غدیر نی ریز
4- فولاد جنوب روهینا
5- پترو گاز خلیج فارس
6- پتروشیمی دماوند
7- پترو پالایش کنگان
8- پتروشیمی عسلویه
9- پتروشیمی ایلام
10- پتروشیمی کرمانشاه



# FAMCO

## هایپر صنعت

The Symbol of Dynamism  
in Industry

Tel: ۳۳۱۱۳۳۷۷ (خط ۶۰)  
E-mail: info@famco.co.ir  
www.famcocorp.com  
www.famco.co.ir

تهران - کیلومتر ۲۱ جاده مخصوص کرج - روبروی پالایشگاه  
نفت پارس، پلاک ۱۲  
تهران - خیابان سعدی جنوبی - مجتمع اداری تجاری سعدی  
طبقه ششم - واحد ۶۱۷

نماد پویایی در صنعت