



Tanım :

Sabit deplasmanlı ve eğik eksen prensipli A2F pompa ve motorların açık ve kapalı tür hidrolik devre uygulamalarında kullanımı için uygundur.

Motor çıkış devri pompadan gelen debi ile oransal olarak değişmektedir.

Motor devri pompa debisi ile doğru orantılı olarak artmakta, motorun hacmi ile ters orantılı olarak düşmektedir.

Çıkış torku motorun girişi ve çıkışı arasındaki basınç farkı ile artmaktadır.

Karakteristik Özellikler;

Küresel dağıtım plakası ve silindiri sayesinde kendinden merkezleme özelliğine sahip olup yüksek hız yüksek verim ve yüksek performansa sahiptir.,

Güçlü yataklama sistemi ile uzun ömürlüdür.

Şaftı radyal yüklere dayanıklıdır. 55 ve daha büyük sabit debili pompa motorlarda ve değişken motorlarda ISO standartlarında bağlantı flanşı mevcuttur.Yanmaz akışkanlarda kullanılabilir.(Detaylı bilgi için danışınız.)

Düşük açılı konstrüksiyonu, boğma tip güçlü piston dizaynı sayesinde benzerlerinden çok daha sessiz ve uzun ömürlüdür.Orifissiz piston yapısı sayesinde ağır ortamlarda daha uzun ömürlüdür.

Description :

Axial piston unit of bent axis design with fixed displacement, for use as either pump or motor in hydrostatic drivers, in open or closed circuit.

If operated as a pump, the flow is proportional to the drive speed and displacement.

If operated as a motor, the output speed is proportional to the swept volume and inversely proportional to displacement.

The output torque increases with the pressure drop between the high and low pressure sides.

Special Features;

High performance rotary group with well-proven spherical control area with the advantages: self-centering low peripheral speed, high efficiency.

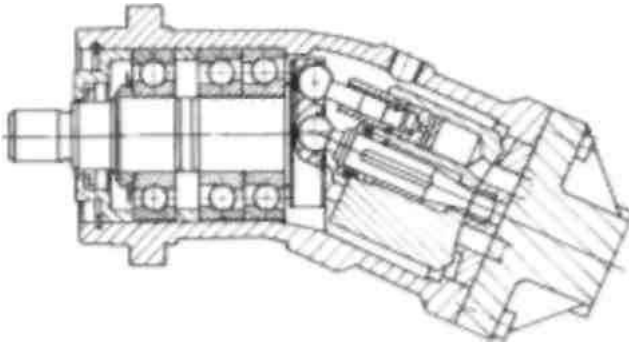
Robust rolling bearings endure long service life.

Drive shaft capable of adopting radial loading.

ISO mounting flange, uniform for fixed displacement Pumps/motors and variable motors from size 55

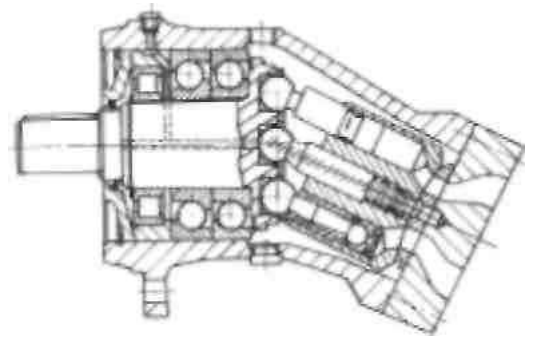
May be used in conjunction with fire-resistant fluids.,

Low noises generation.



Section/ Kesit;

Series 5, Sizes 10-160 / Seri 5, Ölçü 10-160



Section/ Kesit;

Series 5, Sizes 200-500 / Seri 5, Ölçü 200-500

Tip Kodu / Type Code

		A2F	55	R	2	P	1			
							Port Plate / Bağlantı Pleyti			
Pompa / Motor Tipi Pump/Motor Type							below aşağıda	Port Plate	1	
Sabit debili pompa / motor Fixed displacement pump/motor		A2F						Port Plate	2	
								Port Plate	3	
								Port Plate	4	
							Shaft End / Çıkış Mili			
							kamalı mil / keyed shaft GB1096-79		P	
							frezeli mil / splines shaft DIN 5480		Z	
							frezeli mil / splines shaft GB 3478.1-83		S	
							Series / Seri			
							see below aşağıya bakınız	Series	1	
								Series	2	
								Series	3	
								Series	4	
								Series	5	
							Direction of Rotation / Dönme Yönü			
							mile önden bakıldığında / viewed on drive shaft			
							Saat yönü / clockwise		R	
							Saat yönünün tersi / anti-clockwise		L	
							Her iki yöne / alternating		W	

Sipariş Örneği :
A2F.55.R.2.P.1


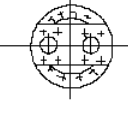

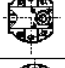
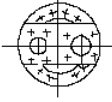
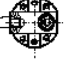
Sabit debili motor A2F
ölçü55, saat yönüne dönüş, seri 2
kamalı mil, 1 nolu bağlantı pleyti

Ordering Example ;
A2F.55.R.2.P.1

Fixed displacement motor A2F
size55,clockwise rotation,series 2,
keyed shaft,port plate 1

(not for pumps in open circuit)
(açık devreli pompalar hariç)

Series / Seri	4		2/3		1	1/2	2		1/2	2		5			
Size / Ölçü	10	12	23	28	45	55	63	80	107	125	160	200	250	355	500
port plate 1 / Bağlantı pleyti	1	•	•	•	•	•	•	•	•	•	•	•	•	•	•
	2				•	•	•	•	•	•	•	•	•	•	•
	3					•	•	•	•	•	•				
	4	•	•	•	•										

port plate 1		10-160						200-500							
Size / Ölçü															
Kapalı devre pompa ve motor uygulamalarında Pump operation in closed circuit and motor operation	1	metrik dişli metric threads							1 Flanş / Flange						
	2	SAE Flange / Flanş													
Açık devre pompa uygulamalarında Pump operation in open circuit	3	Flange / Flanş							2 Flanş / Flange						
	4	metrik dişli metric threads													

Teknik Veri / Technical Data

Giriş Operasyon Basıncı / Inlet Operating Pressure
Pompa / Pump

A yada B bağlantısındaki en az basınç
Minimum pressure at ports A or B

$P_{abs} \underline{\hspace{2cm}} 0.08\text{MPa}$

Kapalı devre içinde, hidroliğin akıcılığı için pompa hızının ve viskozitenin üstünde besleme basıncı 0.2MPa ve 0.6 MPa arasında olmalıdır.

In closed circuits, the feed pressure must be between 0.2 MPa and 0.6 MPa, depending on pump speed and viscosity of hydraulic fluid.

Motor	Motor	
A yada B bağlantısındaki basınç	Pressure at port A or B	
Normal basınç	Nominal pressure	$P_N = 35\text{ MPa}$
Maksimum basınç	Peak pressure	$P_{max} = 40\text{ MPa}$

A ve B bağlantılarındaki basınç 70MPa'lı geçmemelidir.
(Her iki kenarda kısmi basınç maksimum 40 MPa)

The sum of the pressures at ports A ve B must not exceed 70MPa
(individual pressure on either side max.40 Mpa)

Çıkış Operasyon Basıncı / Outlet Operating Pressure

Pompa	Pump	
Normal basınç	Nominal pressure	$P_N = 35\text{ MPa}$
Maksimum basınç	Peak pressure	$P_{max} = 40\text{ MPa}$
Tank basıncı	Case pressure	

Maksimum kabul edilebilen tank basıncı (T bağlantısında)
Maximum permissible case pressure (at port T)

$P_{abs} \underline{\hspace{2cm}} 0.2\text{MPa}$

Yağ Sıcaklığı Çalışma Aralığı
Oil Temperature Range

$t_{min} \underline{\hspace{2cm}} -25\text{ }^\circ\text{C}$

$t_{max} \underline{\hspace{2cm}} +80\text{ }^\circ\text{C}$

Viskozite çalışma aralığı
Viscosity Range

$V_{min} \underline{\hspace{1cm}} \text{(kısa periyotlar için) (for short periods) } 10\text{mm}^2/\text{s}$

$V_{max} \underline{\hspace{1cm}} \text{(kısa periyotlar için) (for short periods) } 1000\text{mm}^2/\text{s}$

İdeal Operasyon Viskozitesi

Optimum Operating Viscosity

$V_{opt} \underline{\hspace{2cm}} 16 - 36\text{ mm}^2/\text{s}$

Ölçü Hesaplamaları / Calculation of Size

pompa / pump

Debi / Flow $Q = \frac{V_g \cdot n \cdot \eta_v}{1000}$ [L/min]

Tork / Torque $M = \frac{1.59 \cdot V_g \cdot \Delta p}{10 \cdot \eta_{mh}}$ [Nm]

Güç / Power $P = \frac{M \cdot n}{9549} = \frac{Q \cdot \Delta p}{60 \cdot \eta_t}$ [kW]

Motor / Motor

Debi / Flow $Q = \frac{V_g \cdot n \cdot \eta_v}{1000}$ [L/min]

Tork / Torque $M = \frac{1.59 \cdot V_g \cdot \Delta p \cdot \eta_{mh}}{10}$ [Nm]

Güç / Power $P = \frac{M \cdot n}{9549} = \frac{Q \cdot \Delta p \cdot \eta_t}{60}$ [kW]

Hız / Speed $n = \frac{Q \cdot 1000 \cdot \eta_v}{V_g}$ [r/min]

$V_g =$ Geometrik debi / geom. displacement (ml/r)

$\Delta p =$ Difransiyel basınç / pressure differential (MPa)

$n =$ Hız / speed (rpm)

$\eta_v =$ Hacimsel verim / volumetric efficiency

$\eta_{mh} =$ Mek-Hidr. verim / mech-hydr efficiency

$\eta_t =$ Genel verim / overall efficiency

$$[\eta_t = \eta_v \cdot \eta_{mh}]$$

Tavsiye Edilen Akışkan / Fluid Recommendations

Operasyon sıcaklığı	Tavsiye edilen viskozite sınıfları
çalışma aralığı	Recommended viscosity grade to
Operating temperature	DIN 51 519 ISO (VG)
range	

30–40°C	VG22 Δ 22mm ² /s	40°C
40–50°C	VG32 Δ 32mm ² /s	40°C
50–60°C	VG46 Δ 46mm ² /s	40°C
60–70°C	VG68 Δ 68mm ² /s	40°C
70–80°C	VG100 Δ 100mm ² /s	40°C

Hidrolik Akışkanın Filtelenmesi

Tavsiye edilen filtre : 10 μm
Kaba filtrasyon için piyasada bulunan 25–40 μm filtre kullanılabilir, fakat 10 μm filtreye yapılan filtrasyon devri n_{min} buna imkan tanıyacaktır. bakım aralıklarını uzatacaktır.

Filtration of Hydraulic Fluid

Recommended filtration : 10 μm
Coarser filtration of 25–40 μm is available, but with filtration of 10 μm longer service life is obtained (reduced wearing).

Hız Çalışma Aralığı

Eğer büyük ve eşit yüklemeler isteniyorsa devir azaltılır. En düşük hız n_{min} 50 rpm den daha az olması şartıyla, sınırsız düşük çalışma devri n_{min} buna imkan tanıyacaktır. En fazla hız n_{max} için 4. sayfaya bakınız.

Speed Range

No limitation on minimum speed n_{min} If high uniformity of rotation is required, n_{min} should not be less than 50 rpm. See on page 4 for maximum speed n_{max}

Montaj Pozisyonu

İsteğe bağlı. Gövde her zaman yağ ile dolu olmalıdır.

Mounting Position

Optional. The housing must always be filled with oil.

Teknik Veriler / Technical Data

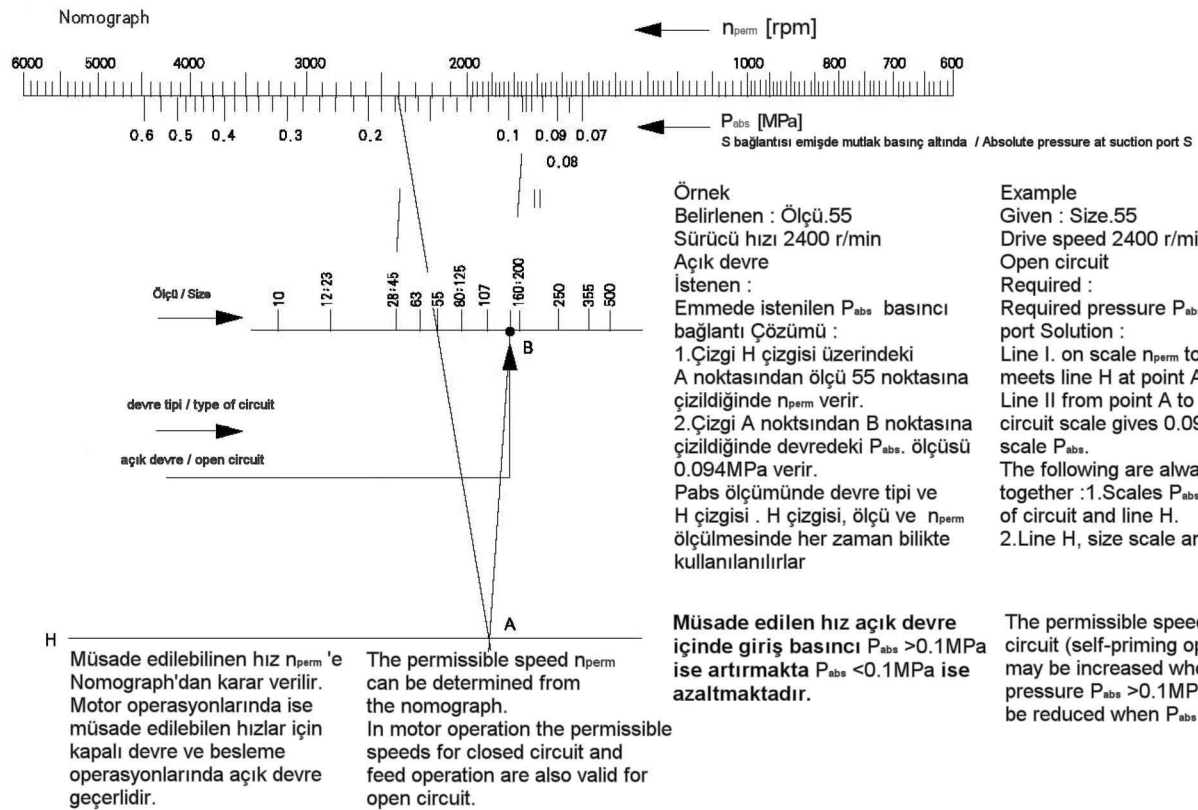
teorik hesaplanan verilerdir, η_{max} ve η_v değerleri ihmal edildiği göz önüne alınmalıdır.
theoretical values, without considering η_{max} and η_v values rounded off.

Ölçü / Size			10	12	23	28	45	55	63	80	107	125	160	200	250	355	500		
Debi / Displacement	V_g	ml/r	9.4	11.6	22.7	28.1	44.3	54.8	63	80	107	125	160	200	250	355	500		
Maks. hız Max. speed	kapalı devre / close circuit		n_{max}	r/min	7500	6000	5600	4750	3750	3750	4000	3350	3000	3150	2650	2500	2500	2240	2000
	açık devre open circuit	0.09MPa	$n_{0.09}$	r/min	4700	3750	3750	2800	2360	2360	2550	2120	1900	2120	1650	1700	1400	1250	1120
		0.15MPa	$n_{0.15}$	r/min	6000	4900	4900	3600	3000	3000	3300	2750	2450	2750	2100	2180	1850	1650	1500
Maks. debi Max. debi	kapalı devre / close circuit		Q_{max}	l/min	71	70	127	133	166	206	252	268	321	394	424	500	625	795	1000
	açık devre open circuit	$n_{0.09}$	$Q_{0.09}$	l/min	43	42	83	76	122	125	156	164	197	257	256	330	340	430	543
		$n_{0.15}$	$Q_{0.15}$	l/min	55	55	108	98	157	160	202	213	254	334	326	423	449	568	728
Maks. güç Max. power $\Delta p=35MPa$	kapalı devre / close circuit		P_{max}	KW	41	41	74	78	97	120	147	156	187	230	247	292	365	464	583
	açık devre open circuit	$Q_{0.09}$	$P_{0.09}$	KW	26	26	50	46	71	75	93	99	119	154	154	198	204	259	326
		$Q_{0.15}$	$P_{0.15}$	KW	33	33	65	59	92	96	121	128	153	200	196	254	270	342	437
Debi motoru (Elektrik) Electric motor flow	kapalı / close		Q	l/min	13.6	16.8	32.9	40.7	64.2	79.5	91.3	116	155	181.2	232				
	2) açık / open		Q_o	l/min	13.2	16.3	31.9	39.5	62.3	77.1	88.6	112.5	150.5	175.8	225				
speed	güç / power		P	KW	8	10	19	24	38	46	53	68	91	106	135				
Tork / Torque	$\Delta p=10MPa$		M	Nm	15	18.5	36	44.6	70.4	87	100	127.5	169.7	198	254	318.5	397.9	565	795.7
	$\Delta p=35MPa$		M_{max}	Nm	52.5	64.5	126	156	247	305	350	446	594	693	889	1114	1393	1978	2785
Ağırlık (yaklaşık) / Weight (approx.)			kg		5	5	12	12	23	23	33	33	44	63	63	88	88	138	185

Bu değerler mineral yağ kullanılan yağlar ve giriş basıncı mutlak basınç olduğu durumlarda geçerlidir.

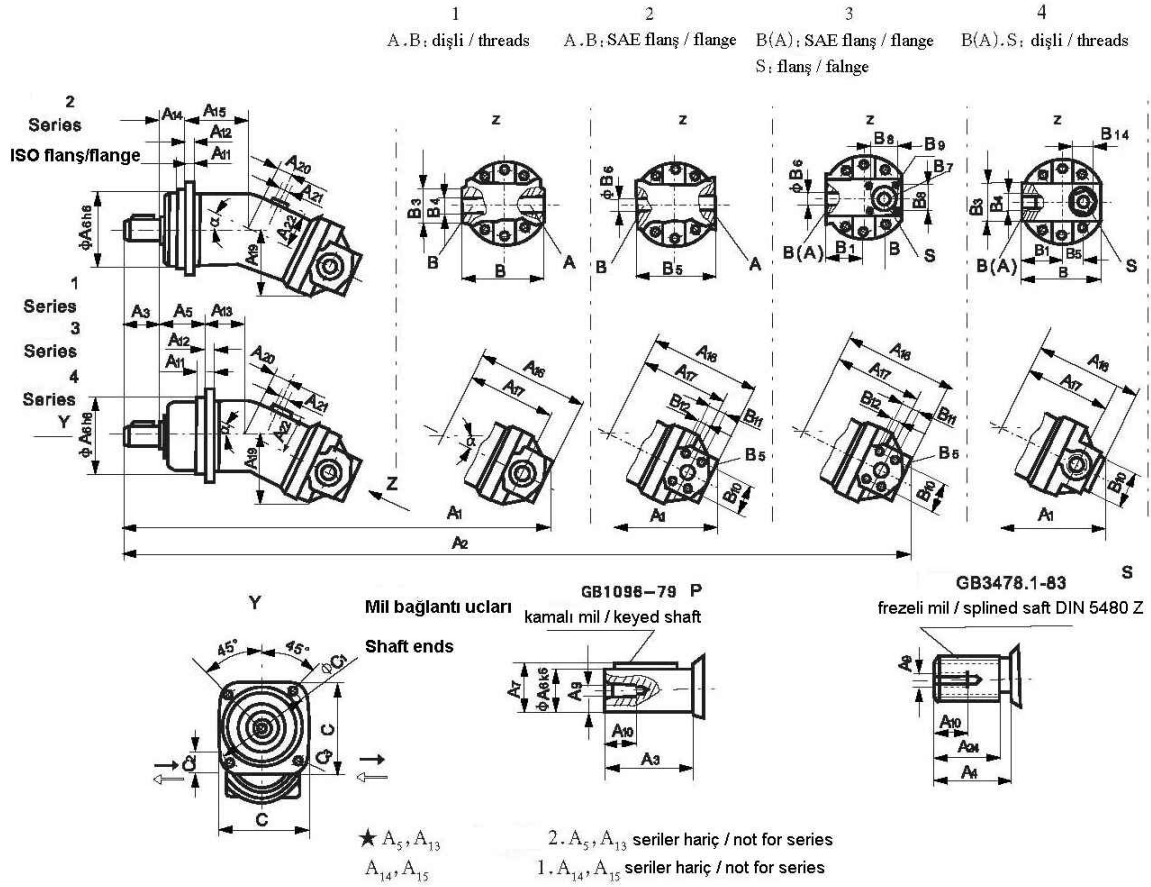
These values are valid provided there is an absolute pressure at suction inlet S and when operated on mineral oil.

V_g açık devrelerde % 3 den küçüktür.
 V_g is 3% less in open circuit.



Teknik Ölçüler / Unit Dimensions
Ölçü 10 ~ 160 / Size 10 ~ 160

Bağlantı Pleyti / Port Plates



Ölçü / Size	Seriler	Bağlantı Pleytleri	A1	A2																
α20° α25°	Series	Port Plates	α20°	α25°	α20°	α25°	A3	A4	A5	A6	A7	A8	A9	A10	A11	A12	A13	A14	A15	A16
10 12	4	1, 4	235	232	-	-	40	34	40	80	22.5	20	M6	16	8	12.5	42	-	-	112
23 28	3, 2	1, 4	296	293	-	-	50	43	50	100	27.9	25	M8	19	8	16	50	25	75	145
45 55	1.2	1, 2, 3	384	381	378	376	60	35	63	125	32.9	30	M12	28	10	20	77	32	108	183
63 80	2	1, 2, 3	452	450	447	444	70	40	-	140	38	35	M12	28	10	23	-	32	137	213
87 107	2, 1	1, 2, 3	480	476	473	468	80	45	80	160	43.1	40	M12	28	12	25	90	40	130	230
125 160	2	1, 2, 3	552	547	547	540	90	50	-	180	48.5	45	M16	36	10	28	-	40	156	262

Ölçü / Size

A19

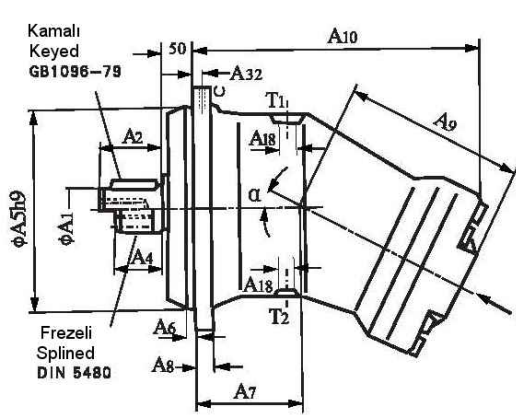
Ölçü / Size	derinlik	B5 SAE																	
α20° α25°	A17	A18	α20°	α25°	A20	A21	A22	A23	A24	B	B1	B2	B3	B4	deep	Flange	B6	B7	B8
10 12	90	-	69	75	10	M12 × 1.5	40	-	22	89	42.5	18	40	M22 × 1.5	14	-	-	-	-
23 28	118	-	88	95	25	M16 × 1.5	50	-	28	106	53	25	47	M27 × 2	16	1/2"	13	-	-
45 55	150	178	110	118	31.5	M18 × 1.5	63	115	28	132	63	29	53	M33 × 2	18	3/4"	19	50	48
63 80	173	208	126	140	36	M18 × 1.5	77	173	33	156	75	35.5	63	M42 × 2	20	1"	25	56	60
87 107	190	225	138	149	40	M18 × 1.5	80	190	37.5	165	80	35.5	66	M42 × 2	20	1"	25	63	60
125 160	212	257	159	173.5	45	M22 × 1.5	93	212	42.5	195	95	42.2	70	M48 × 2	22	1 1/4"	32	70	75

Ölçü / Size	derinlik	derinlik		derinlik		keyed		Splined		Splined		Ağırlık						
α20° α25°	B9	deep	B10	B11	B12	deep	B13	B14	deep	B15	C	C1	C2	C3	GB1096-79	DIN5480	GB3478.1-83	kg
10 12	-	-	-	-	-	-	42	M33 × 2	18	-	95	100	9	10	6 × 32	W20 × 1.25 × 14 × 9g	EXT14Z × 1.25m × 30R × 5f	5.5
23 28	-	-	40.5	18.2	M8	15	53	M42 × 2	20	120	118	125	11	12	8 × 40	W25 × 1.25 × 18 × 9g	EXT18Z × 1.25m × 30R × 5f	12.5
45 55	M10	16	50.8	23.8	M10	16	-	-	-	126	150	160	13.5	16	8 × 50	W30 × 2 × 14 × 9g	EXT14Z × 2m × 30R × 5f	23
63 80	M12	18	57.1	27.8	M12	16	-	-	-	156	165	180	13.5	16	10 × 56	W35 × 2 × 16 × 9g	EXT16Z × 2m × 30R × 5f	33
87 107	M12	18	57.1	27.8	M12	18	-	-	-	160	190	200	17.5	20	12 × 63	W40 × 2 × 18 × 9g	EXT18Z × 2m × 30R × 5f	42
125 160	M16	24	66.7	31.8	M14	21	-	-	-	190	210	224	17.5	20	14 × 70	W45 × 2 × 21 × 9g	EXT21Z × 2m × 30R × 5f	63

Teknik Ölçüler / Unit Dimensions

Ölçü 200 - 250 / Sizes 200 - 250

Ölçü 355 - 500 / Sizes 355 - 500



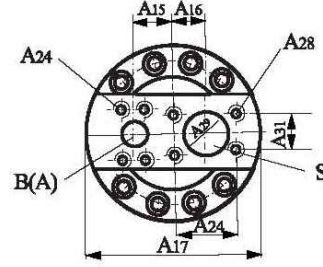
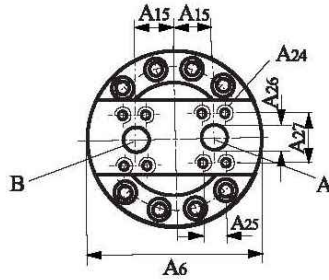
Z görünüşü
viewed Z

bağlantı yüzeyi / port plate
motor operasyonları için / for motor operation
pompa operasyonları için / for pump operation
(kapalı devre) / (closed circuit)

1

bağlantı yüzeyi / port plate
pompa operasyonları için / for pump operation
(açık devre) / (open circuit)

2



Saat yönünün tersine dönmelerde
2 nolu bağlantı yüzeyi 180° döndürülmeli
For anti-clockwise rotation
port plate 2 is rotated 180°

Ölçü

Size	a	A ₁	A ₂	A ₃	A ₄	A ₅	A ₆	A ₇	A ₈	A ₉	A ₁₀	A ₁₁	A ₁₂	A ₁₃	A ₁₄	A ₁₅	A ₁₆	A ₁₇	A ₁₈	A ₁₉	A ₂₀
200	21°	50 _{K6}	82	53.5	58	224	9	134	25	232	368	22	280	252	300	55	45	216	M22 × 1.5	1 1/4"	2 1/2"
250	26.5°	50 _{K6}	82	53.5	58	224	9	134	25	232	370	22	280	252	314	55	45	216	M22 × 1.5	1 1/4"	2 1/2"
355	26.5°	60 _{m6}	105	64	82	280	15	160	28	260	422	18	320	335	380	60	50	245	M33 × 2	1 1/2"	2 1/2"
500	26.5°	70 _{m6}	105	74.5	82	315	15	175	30	283	462	22	360	375	420	65	55	270	M33 × 2	1 1/2"	3"

Ölçü	Derinlik										kamalı mil keyed shaft GB1096-79	frezeli mil splined shaft DIN5480	(kg)				
	A ₂₁	A ₂₂	A ₂₃	A ₂₄	deep	A ₂₅	A ₂₆	A ₂₇	A ₂₈	deep							
200	70	M14 × 1.5		M14	22	31.8	32	66.7	M12	18	63	88.9	50.8	13	鍵 14 × 80	W50 × 2 × 24 × 9g	88
250	70	M14 × 1.5		M14	22	31.8	32	66.7	M12	18	63	88.9	50.8	13	鍵 14 × 80	W50 × 2 × 24 × 9g	88
355	35	M14 × 1.5	360	M16	24	36.6	40	79.4	M12	18	63	88.9	50.8	14	鍵 18 × 100	W60 × 2 × 28 × 9g	138
500	35	M18 × 1.5	400	M16	24	36.6	40	79.4	M16	24	75	106.4	62	15	鍵 20 × 100	W70 × 3 × 22 × 9g	185

Notlar / Notes :