

آکوایوم

AQUA PUMP

شماره ثبت: ۲۴۹۶۲۵





گروه تولیدی-صنعتی آکوآ پمپ نامی مطمئن در صنعت پمپ سازی ایران با بیش از ۴۰ سال تجربه در زمینه تولید انواع شناور، کفکش و لجن کش های سه فاز و تک فاز، با هدف پوشش دادن و از میان بردن خلا موجود در زمینه تکنولوژی پمپ و با به کارگیری کادری کارآزموده، کوشیده تا محصولات بی نقص، با نام تجاری **AQUA PUMP** را برای عرضه به بازار آماده نماید.

کلید مراحل اعم از طراحی، ساخت قطعات، مونتاژ و بسته بندی، توسط گروه کنترل کیفیت کالا، با دانش فنی بسیار بالا و تجربه کافی، ناظر بر نحوه انجام کیفیت عملیات و کل مراحل ساخت، تولید و مونتاژ می باشند. ما این توانمندی را با ارائه خدمات پس از فروش اثبات می کنیم.

هر دستگاه پمپ، دارای یک سریال مشخص می باشد که به عنوان شناسنامه یا کد شناسایی آن معرفی شده است. از این رو پمپ مربوطه، دارای پرونده ای می باشد که از روی آن می توان کلید اطلاعات فنی از ابتدا تا انتهای تولید را جویا شد و ردیابی نمود. که این کد شناسایی محصول ما را از لحاظ کپی برداری و هرگونه تقلب در ساخت تضمین می نماید.

هدف اصلی گروه تولیدی-صنعتی آکوآ پمپ، همکاری و ارائه خدمات مطلوب برای جلب رضایت مشتری بوده و با ارائه خدمات پس از فروش، اهمیت این موضوع را خاطر نشان میکند.

افتخار ما قدم برداشتن در راستای پیشرفت و آبادانی کشور پرافتخارمان ایران عزیز میباشد.



لجن کش پایه دار A/4S/27
لجن کش پایه دار خوردکن A/4SM/27



لجن کش خروجی بغل A/3B/22
لجن کش خروجی بغل خوردکن A/3BM/22



لجن کش توری دار A/4S/25



کفکش استیل 316L - استیل برنز- از ۲ تا ۶ اینچ A/SB
A/SS



کفکش تنه باریک چدن- از ۲ تا ۴ اینچ A/TB



کفکش استیل چدن- از ۲ تا ۶ اینچ A/SC



کفکش ۶ اینچ A/6/30 , A/6/50



کفکش ۲ تا ۴ اینچ A/2 - A/3 - A/4



کفکش ۵ اینچ A/5/30 - A/5/5

تیپ پمپ Pump Type	آبدهی M ³ /h	ارتفاع کل بر حسب متر								توان نامی kw	توان نامی HP	قدرت جریان A	قطر چاه in	قطر لوله خروجی in	تعداد پروانه	
		20	18	16	14	12	10	8	5							3
A/2/30		12	14	16	18	20	22	25	28	30	3.7	5.5	9	12	2	1
A/2/60		25	30	35	40	45	50	54	57	60	7.5	10	16	12	2	2
A/2/90		40	50	60	65	70	75	80	85	90	9	12	18	12	2	3
A/2/120		50	60	70	80	90	100	110	115	120	9.2	12.5	22	12	2	4
A/2/150		80	90	100	110	120	130	134	138	140	13	17.5	28	12	2	5
A/2/170		100	110	120	130	140	150	153	157	160	15	20	32	12	2	6

جدول مشخصات فنی کفکش ۲ اینچ

تیپ پمپ Pump Type	آبدهی M ³ /h	ارتفاع کل بر حسب متر								توان نامی kw	توان نامی HP	قدرت جریان A	قطر چاه in	قطر لوله خروجی in	تعداد پروانه	
		35	30	25	20	15	10	8	3							
A/3/30		10	12	15	18	22	25	27	30		3.7	5.5	9	12	3	1
A/3/60		25	32	37	43	48	54	58	60		7.5	10	16	12	3	2
A/3/90		45	55	65	70	75	80	82	90		9	12	18	12	3	3
A/3/120		65	75	85	90	95	100	105	118		13	17.5	28	12	3	4
A/3/150		80	90	100	110	120	130	135	140		15	20	32	12	3	5

جدول مشخصات فنی کفکش ۳ اینچ

تیپ پمپ Pump Type	آبدهی M ³ /h	ارتفاع کل بر حسب متر								توان نامی kw	توان نامی HP	قدرت جریان A	قطر چاه in	قطر لوله خروجی in	تعداد پروانه	
		55	45	35	25	20	10	5	3							
A/4/30		12	15	17	22	24	26	28	30		7.5	10	16	12	4	1
A/4/60		25	30	35	42	47	52	57	60		9.2	12.5	22	12	4	2
A/4/90		50	55	60	65	70	73	75	90		13	17.5	28	12	4	3
A/4/120		75	85	90	97	105	108	110	115		15	20	32	12	4	4

جدول مشخصات فنی کفکش ۴ اینچ

تیپ پمپ Pump Type	آبدهی M ³ /h	ارتفاع کل بر حسب متر								توان نامی kw	توان نامی HP	قدرت جریان A	قطر چاه in	قطر لوله خروجی in	تعداد پروانه		
		100	90	85	80	75	70	65	60							50	40
A/5/30		17	20	22	23	24	25	26	27	28	30	9	12	18	12	5	1

جدول مشخصات فنی کفکش ۵ اینچ

تیپ پمپ Pump Type	آبدهی M ³ /h	ارتفاع کل بر حسب متر								توان نامی kw	توان نامی HP	قدرت جریان A	قطر چاه in	قطر لوله خروجی in	تعداد پروانه		
		130	120	110	95	80	70	60	50							40	30
A/5/50		23	27	31	35	38	41	43	45	48	50	15	20	32	12	5	1

جدول مشخصات فنی کفکش ۵ اینچ

تیپ پمپ Pump Type	آبدهی M ³ /h	ارتفاع کل بر حسب متر								توان نامی kw	توان نامی HP	قدرت جریان A	قطر چاه in	قطر لوله خروجی in	تعداد پروانه	
		140	130	115	100	80	70	50	40							30
A/6/30		8	10	12	16	20	25	27	29		7.5	12.5	22	12	6	1
A/6/50		15	32	37	40	42	44	46	48	50						

جدول مشخصات فنی کفکش ۶ اینچ



تیپ پمپ Pump Type	آبدهی M ³ /h	80	70	60	50	40	30	20	10	8	5	توان نامی kw	توان نامی HP	قدرت جریان A	قطرچه in	قطر لوله خروجی in	تعداد پروانه
		ارتفاع کل بر حسب متر															
A/4/27	توری دار	10	12	14	16	18	20	22	24	25	27	7.5	10	16	12	4	1
A/4S/27	پایه دار	10	12	14	16	18	20	22	24	25	27	7.5	10	16	12	4	1
A/4SM/27	پایه و خردکن	10	12	14	16	18	20	22	24	25	27	7.5	10	16	12	4	1

جدول مشخصات فنی لجن کش ۴ اینچ خروجی بالا

تیپ پمپ Pump Type	آبدهی M ³ /h	50	40	30	20	10	5	توان نامی kw	توان نامی HP	قدرت جریان A	قطرچه in	قطر لوله خروجی in	تعداد پروانه
		ارتفاع کل بر حسب متر											
A/3B/22	پایه دار	7	12	14	18	20	22	7.5	10	16	12	3	1
A/3BM/22	پایه و خردکن	7	12	14	18	20	22	7.5	10	16	12	3	1

جدول مشخصات فنی لجن کش ۳ اینچ خروجی بغل

کلیه تولیدات این شرکت دارای یکسال گارانتی ماکانیک و ۱۰ سال خدمات پس از فروش می باشد. سفارش کلیه کف کش ها و لجن کش های فوق با متریال استیل 316L (نگیر)، استیل برنز، استیل چدن، پروانه برنز پروانه استیل و تنه باریک پذیرفته میشود

مدار قدرت	مدار فرمان	مشخصات فنی	قدرت HB	ولتاژ V	تیپ	ردیف
تله مکانیک فرانسه یا هیوندا (چین) یا LS (کره)	برنا یا میکرو ایران	کنترل فاز کنترل بار (بی متال) کنترل سطح نصب فلوتر دستی اتومات	5.5	سه فاز 380V 50 Hz (تک ضرب)	A5	1
			10		A10	2
			12.5		A12	3
			17.5		A17	4
			20		A20	5

تابلوهای کنترل AQUA PUMP جدول مشخصات فنی

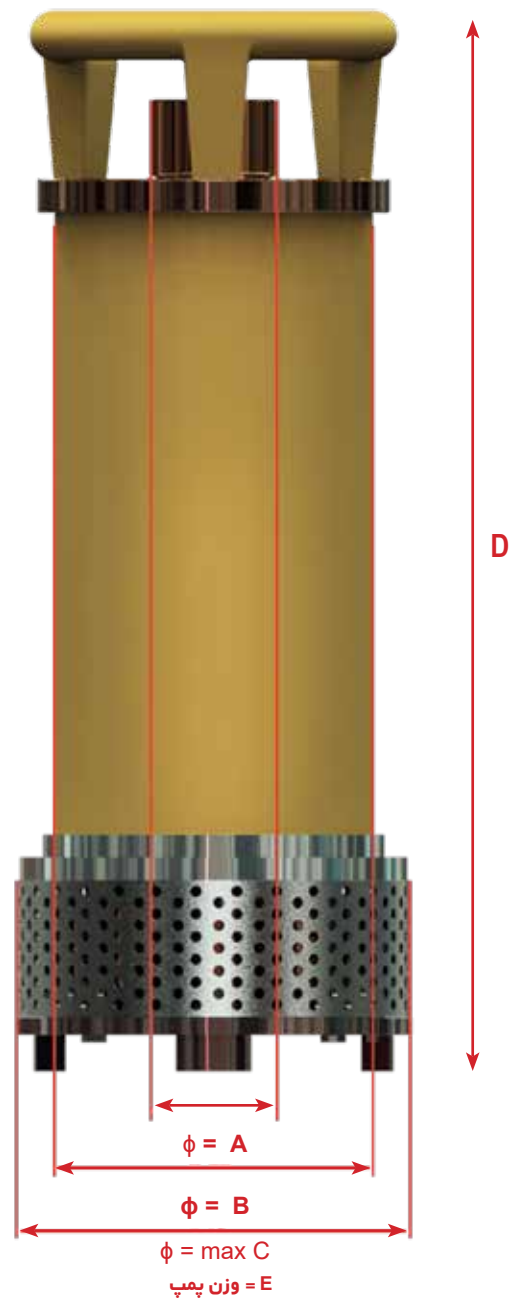


جهت راه اندازی و حفاظت کفکش های سه فاز تابلوها می بایست، دارای قطعات کامل حفاظتی مانند فیوز و بی متال و کنتاکتور مناسب با قدرت الکتروموتور باشد. تابلوهای سه فاز ساخت شرکت آکوا پمپ از بهترین قطعات موجود در بازار سفارش و ساخته شده است. و دارای سیستم حفاظتی کامل می باشد. تابلو دارای ورودی فاز و نول و ارت بوده و استانداردهای ایمنی نیز در ساخت آن رعایت گردیده است.

جدول مشخصات ابعاد کفکشها

Pump Type	A/in	B/mm	C/mm	D/mm	E/kg
A/2/30	2	220	250	580	57
A/SC- A/SB-A/SS	2	220	250	580	57
A/TB	2	220	250	580	52
A/2/60	2	220	250	680	74.5
A/SC- A/SB-A/SS	2	220	250	680	74.5
A/TB	2	220	250	680	69.5
A/2/90	2	220	250	700	78.5
A/SC- A/SB-A/SS	2	220	250	700	78.5
A/TB	2	220	250	700	73.5
A/2/120	2	220	250	740	88.5
A/SC- A/SB-A/SS	2	220	250	740	88.5
A/TB	2	220	250	740	83.5
A/2/150	2	220	250	805	95
A/SC- A/SB-A/SS	2	220	250	805	95
A/TB	2	220	250	805	90
A/2/170	2	220	250	850	115
A/SC- A/SB-A/SS	2	220	250	850	115
A/TB	2	220	250	850	110
A/3/30	3	220	250	580	57.5
A/SC- A/SB-A/SS	3	220	250	580	57.5
A/TB	3	220	250	580	52.5
A/3/60	3	220	250	680	74.5
A/SC- A/SB-A/SS	3	220	250	680	74.5
A/TB	3	220	250	680	69.5
A/3/85	3	220	250	700	79
A/SC- A/SB-A/SS	3	220	250	700	79
A/TB	3	220	250	700	74
A/3/120	3	220	250	760	92
A/SC- A/SB-A/SS	3	220	250	760	92
A/TB	3	220	250	760	87
A/3/150	3	220	250	850	105
A/SC- A/SB-A/SS	3	220	250	850	105
A/TB	3	220	250	850	100
A/4/30	4	220	250	630	67.5
A/SC- A/SB-A/SS	4	220	250	630	67.5
A/TB	4	220	250	630	62.5
A/4/60	4	220	250	680	75.5
A/SC- A/SB-A/SS	4	220	250	680	75.5
A/TB	4	220	250	680	70.5
A/4/85	4	220	250	710	82
A/SC- A/SB-A/SS	4	220	250	710	82
A/TB	4	220	250	710	77
A/4/120	4	220	250	805	96
A/SC- A/SB-A/SS	4	220	250	805	96
A/5/30	5	220	250	695	65
A/5/50	5	220	250	760	96
A/SC- A/SB-A/SS	5	220	250	760	96
A/6/30	6	220	250	695	67.5
A/SC- A/SB - A/SS	6	220	250	695	67.5
A/6/50	6	220	250	760	100
A/SC- A/SB - A/SS	6	220	250	760	100
جدول مشخصات ابعاد لجنکشها					
A/4/25					
توری دار	4	220	250	680	70
A/SC- A/SB - A/SS					
A/4S/25					
A/4SM/25	4	220	250	630	70
پایه دار					
A/SC- A/SB - A/SS					
A/3B/22					
A/3BM/22	3	220	260	580	65
خروجی از بغل					

dimensions
weight



موارد استفاده:

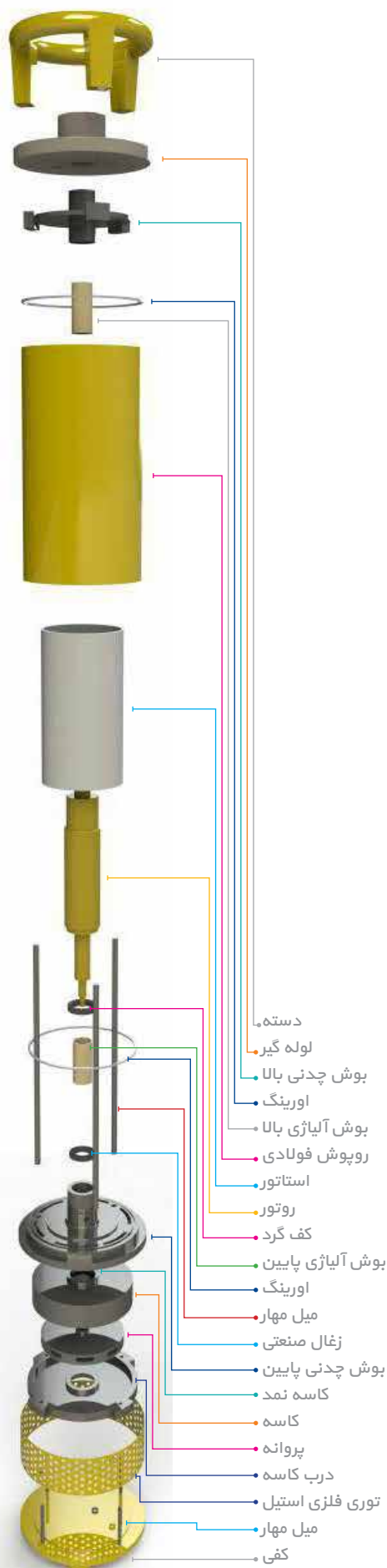
الکترو پمپهای کفکش جهت پمپاژ آب تمیز، مصارف صنعتی، کشاورزی، چاهها، استخر و فواره ها

جنس قطعات:

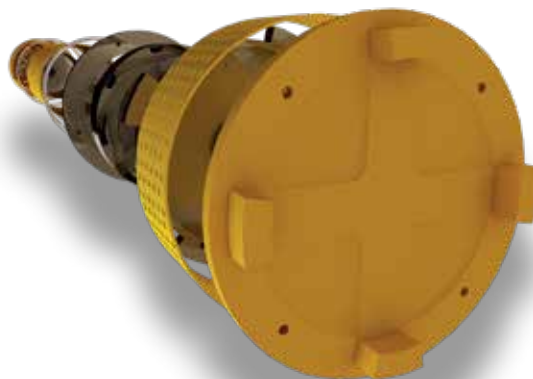
- جنس پمپ: چدن ضدسایش
- بوش های دینام: استیل و برنز آلیاژی
- قطعات آب بندی: کاسه نمد و اورینگ
- کفگرد بالا و پایین: استیل سخت و ذغال صنعتی

اطلاعات فنی الکترو موتور:

- خنک کننده دینام: آب صاف
- ولتاژ موتور: ۳۸۰ ولت ۵۰ هرتز



- دسته
- لوله گیر
- بوش چدنی بالا
- اورینگ
- بوش آلایژی بالا
- روپوش فولادی
- استاتور
- روتور
- کف گرد
- بوش آلایژی پایین
- اورینگ
- میل مهار
- زغال صنعتی
- بوش چدنی پایین
- کاسه نمد
- کاسه
- پروانه
- درب کاسه
- توری فلزی استیل
- میل مهار
- کفی



New

آکواپمپ
AQUA PUMP

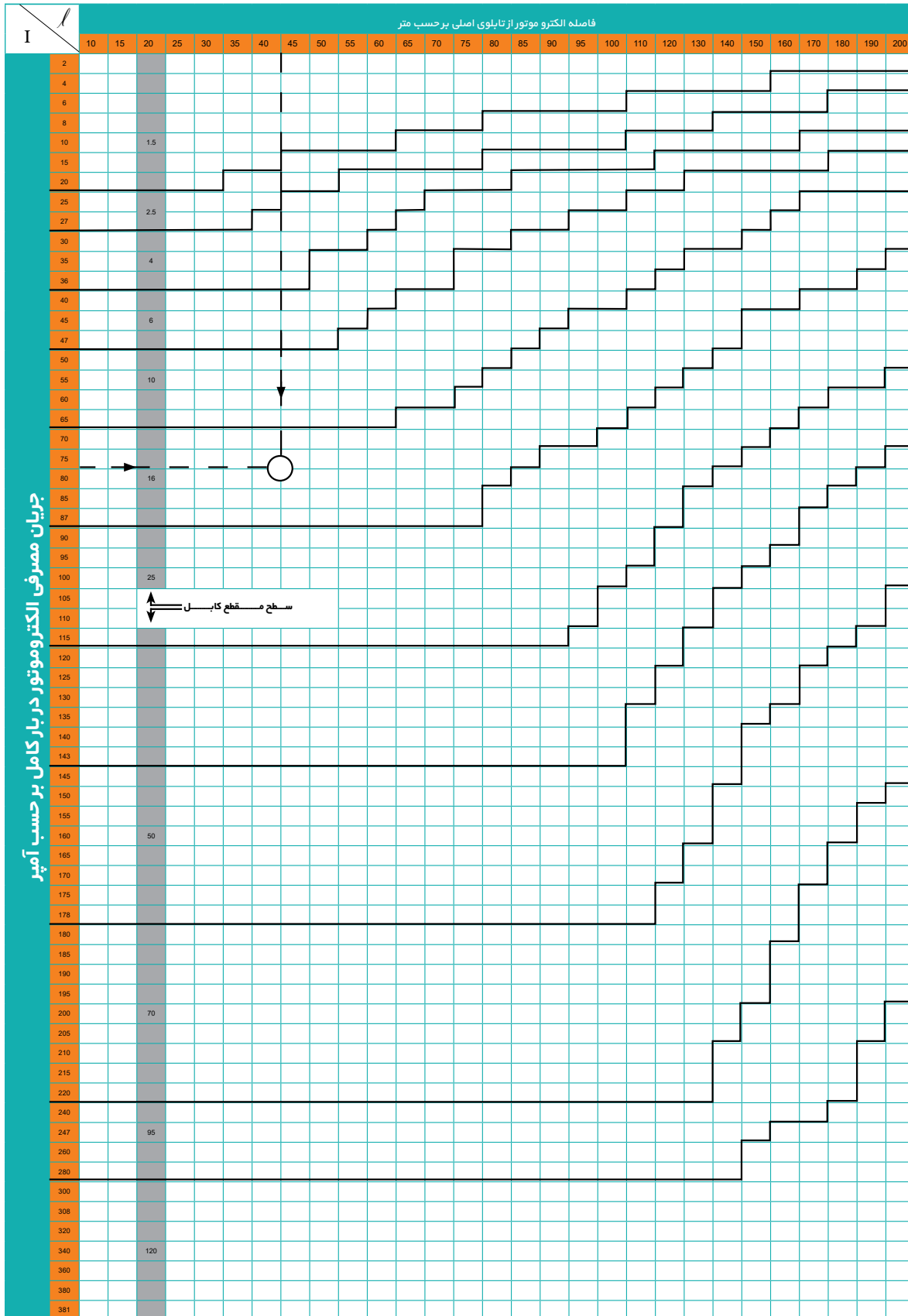
220 mm

کفکش تنه باریک چدن - از ۲ تا ۴ اینچ A/TB
محصول جدید مخصوص چاه جداره

نکات ایمنی

- قبل از هرگونه راه اندازی الکتروموتور را با آب خالص پر کنید
- از ریختن آب مقطر و سایر مایعات اکیداً خودداری نمایید

نمودار انتخاب کابل اصلی الکترو موتورهای سه فاز از تابلو توزیع



نحوه کار با نمودار:

جریان مصرفی را در بار کامل از ستون عمودی دست چپ انتخاب نموده و یک خط افقی رسم می کنیم، سپس از اولین ردیف افقی بالای نمودار فاصله را بر حسب متر مشخص نموده و یک خط عمودی رسم می نمایم. محل تلاقی این دو پاره خط سطح مقطع کابل مورد نیاز را مشخص میکند. تذکر: نمودار برای دمای ۲۵ درجه سانتیگراد محیط و حداکثر افت ولتاژ ۳٪ طراحی شده است. مثال مطلوب است اندازه کابل مورد نیاز جهت یک الکتروموتور ۷۵ آمپر که از



جدول انتخاب کنتاکتور، بی‌متال و فیوز

برای موتورهایی که بصورت مستقیم (یک ضرب) به شبکه متصل می‌شوند

ولتاژ 220-240V		ولتاژ 380V		جریان کنتاکتور	جریان بی‌متال	جریان فیوز
KW	HP	KW	HP	A	A	A
		0.37	0.5	9	1-1.6	2
0.37	0.5	0.55	0.75	9	1.6-2.5	2-4
		0.75	1	9	1.6-2.5	2-4
0.55	0.75	1.1	1.5	9	2.5-4	4-6
0.75	1	1.5	2	9	2.5-4	4-6
1.1	1.5	2.2	3	9	4-6	6-8
1.5	2	3	4	9	4-6	8-12
				9	5.5-8	8-12
2.2	3	4	5.5	16	7-10	10-12
3	4	5.5	7.5	16	10-13	12-16
4	5.5	7.5	10	16	13-15	16-20
				16	13-18	16-20
5.5	7.5	10	13.5	25	18-25	20-25
		11	15	25	18-25	25
7.5	10	15	20	40	23-32	32-40
10	12.5	18.5	25	40	30-40	40
11	15			40	30-40	40
		22	30	63	38-50	50-63
15	20			63	48-57	63
18.5	25	30	40	63	48-57	63
				63	57-66	63
22	30	37	50	80	66-80	80
		45	60	125	75-105	100
30	40	55	75	125	95-125	125

شرح جدول:

این جدول از ۷ ستون تشکیل شده است. ستون‌های اول و دوم دوم قدرت موتورها را بر حسب کیلو وات و اسب بخار برای ولتاژ ۲۲۰ تا ۲۴۰ ولت نشان می‌دهد. ستون سوم و چهارم، قدرت موتورها را برای ولتاژ خطی ۳۸۰ ولت مشخص می‌کند. ستون پنجم، جریان کنتاکتور را برای قدرت‌های مورد نظر و ستون ششم، جریان بی‌متال لازم را برای موتور مورد نظر معلوم می‌کند، و بالاخره ستون هفتم، فیوز مورد نیاز را مشخص مینماید. این جدول برای موتورهایی مورد استفاده قرار می‌گیرد که بصورت مستقیم به شبکه برق متصل شوند. برای مثال، موتور ۲۲KW یا ۳۰HP مورد نظر است. برای انتخاب وسایل مورد نیاز در ستونی که بالای آن ولتاژ ۳۸۰ ولت مشخص شده، عدد ۲۲KW و ۳۰HP را پیدا می‌کنیم، سپس روبروی آن، عدد ۶۳ را برای جریان کنتاکتور و عدد ۵۰ - ۳۸ را برای جریان بی‌متال و ۶۳ - ۵۰ را برای جریان فیوز معلوم مینماییم.

**جدول انتخاب کنتاکتور، بی‌متال و فیوز
برای موتورهایی که بصورت ستاره مثلث راه‌اندازی می‌شود**

ولتاژ 220 - 240 V		ولتاژ 380 V		جریان کنتاکتور	جریان بی‌متال	جریان فیوز
KW	HP	KW	HP	A	A	A
4	5.5	7.5	10	12	7-10	16
				12	7-10	20
5.5	7.5	10	13.5	12	10-13	20
		11	15	16	13-18	25
7.5	10	15	20	16	13-18	32
10	12.5	18.5	25	25	18-25	40
11	15			25	18-25	40
				25	18-25	50
		22	30	40	23-32	50-63
15	20			40	23-32	63
18.5	25	30	40	40	30-40	63
				40	30-40	80
				40	30-40	80
22	30	37	50	63	38-50	80
				63	38-50	100
		45	60	63	38-57	100
30	40	55	75	63	57-66	125
37	50			80	60-80	125
45	60	75	100	125	75-105	160
				125	75-105	200
55	75	90	125	125	95-125	200

شرح جدول:

این جدول برای موتورهای آسنکرون روتور قفسه ای مورد استفاده قرار می‌گیرد که راه‌اندازی آن بصورت ستاره مثلث باشد.

مثال قبل، یعنی موتور ۲۲KW یا ۳۰HP را در نظر می‌گیریم، طبق روش قبلی، کنتاکتور مورد نیاز ۴۰ آمپر و بی‌متال آن ۳۲ - ۲۳ آمپر و فیوز مورد نیاز ۶۳ - ۵۰ آمپر خواهد بود. علت کاهش آمپر کنتاکتور و بی‌متال نسبت به حالت راه‌اندازی مستقیم این است که در اتصال مثلث، که اتصال دائم کار موتور است، جریان مصرفی موتور از دو کنتاکتور بصورت موازی عبور می‌کند. بنابر این، هر کنتاکتور باید حدود ۵۸٪ جریان اصلی را تحمل کند، به همین ترتیب چون بی‌متال، روی یکی از کنتاکتورها قرار می‌گیرد، جریان تنظیمی آن کاهش می‌یابد.



جدول مقدار جریان فیوز برای حفاظت در مقابل جریان

• اضافی با ۲۵ درجه سانتیگراد حرارت محیط •

سطح مقطع سیم مسی	جریان نامی فیوز حفاظت کننده ی سیم		
	گروه ۱	گروه ۲	گروه ۳
Hun	{A}	{A}	{A}
0.75	-	10 (10)	10 (15)
1	6 (10)	10 (15)	15 (20)
1.5	10 (15)	15 (20)	20 (25)
2.5	15 (20)	20 (25)	25 (35)
4	20 (25)	25 (35)	35 (50)
6	25 (35)	35 (50)	50 (60)
10	35 (50)	50 (60)	60 (80)
16	50 (60)	60 (80)	80 (100)
25	60 (80)	80 (100)	100 (125)
25	80 (100)	100 (125)	125 (160)
50	100 (125)	125 (160)	160 (200)
-	100 ()	125 (160)	160 (200)
70	-	160 (225)	200 (260)

شرح جدول:

ستون اول، سطح مقطع سیم های مسی بر حسب میلیمتر مربع داده شده است.
 گروه اول: سیم های تک رشته ای تا سه سیم در یک لوله - سیم های رشته ای کابل مانند در لوله
 گروه دوم: سیم رشته ای کابل مانند خارج از لوله - سیم های متحرک
 گروه سوم: سیم های یک یا در فضای آزاد (حداقل فاصله ی سیم ها به اندازه ی قطر سیم)
 باید توجه داشت که جدول انتخاب فیوز برای محیطی با درجه ی حرارت ۲۵ درجه ی سانتیگراد تهیه شده است و در صورت بالا بودن درجه ی حرارت محیط باید از فیوزهایی با نمره ی کوچکتر استفاده کرد (زیرا در درجه ی حرارت بالا تر جریان مجاز سیم ها کم می شود) و فیوز را باید، با توجه به جریان مجاز جدید، انتخاب کرد.
 اعدادی که در داخل پرانتز نوشته شده اند، حداکثر جریان نامی فیوز است.

