

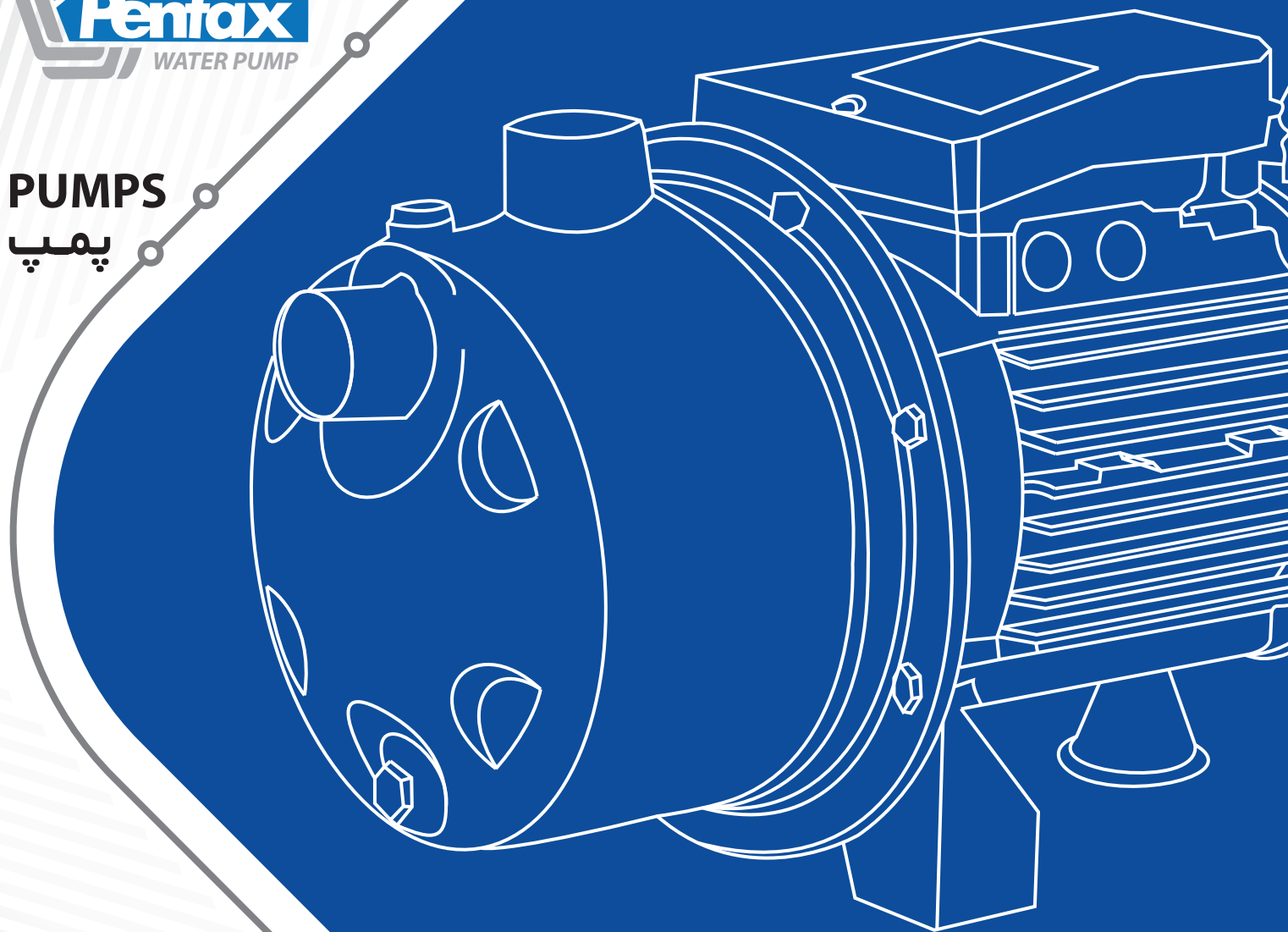
# FAMCO

هایپر صنعت

- [www.famco.co.ir](http://www.famco.co.ir)
- [www.famcocorp.com](http://www.famcocorp.com)



PUMPS  
پمپ



**Catalog 2018** • • Symbol of the dynamism in industry

# MB Series



## سری MB

الکتروپمپ سانتریفیوژ سری MB ، دو پروانه با دبی و هد مناسب جهت مصارف خانگی و صنعتی

### کاربردها

- مناسب برای افزایش فشار ، آبیاری ، مصارف صنعتی ، کشاورزی

## مشخصات فنی

### مشخصات هیدرولیکی

- دبی : از 2.4 تا 12 متر مکعب در ساعت
- هد : حداکثر تا 50 متر
- گستره دمای سیال : 0-50 درجه سانتیگراد

### مشخصات الکتروموتور

- توان : از 1.1 kw تا 2.2 kw
- کلاس عایق بندی : F
- درجه حفاظت : IP44

### متریال

- بدنه : چدن
- پروانه : برنج یا نوریل
- مکانیکال سیل : سرامیک - گرافیت
- شافت : استنلس استیل

# FAMCO

## هایپر صنعت

Symbol of the dynamism  
in industry

Tel: ۳۳۱۱۳۳۷۷ (خط ۳۰)  
E-mail: info@famco.co.ir  
www.famcocorp.com  
www.famco.co.ir

تهران - کیلومتر ۲۱ جاده مخصوص کرج - روبروی پالایشگاه  
نفت پارس، پلاک ۱۲  
تهران - خیابان سعدی جنوبی - مجتمع اداری تجاری سعدی  
طبقه ششم - واحد ۶۱۷

نماد پویایی در صنعت