

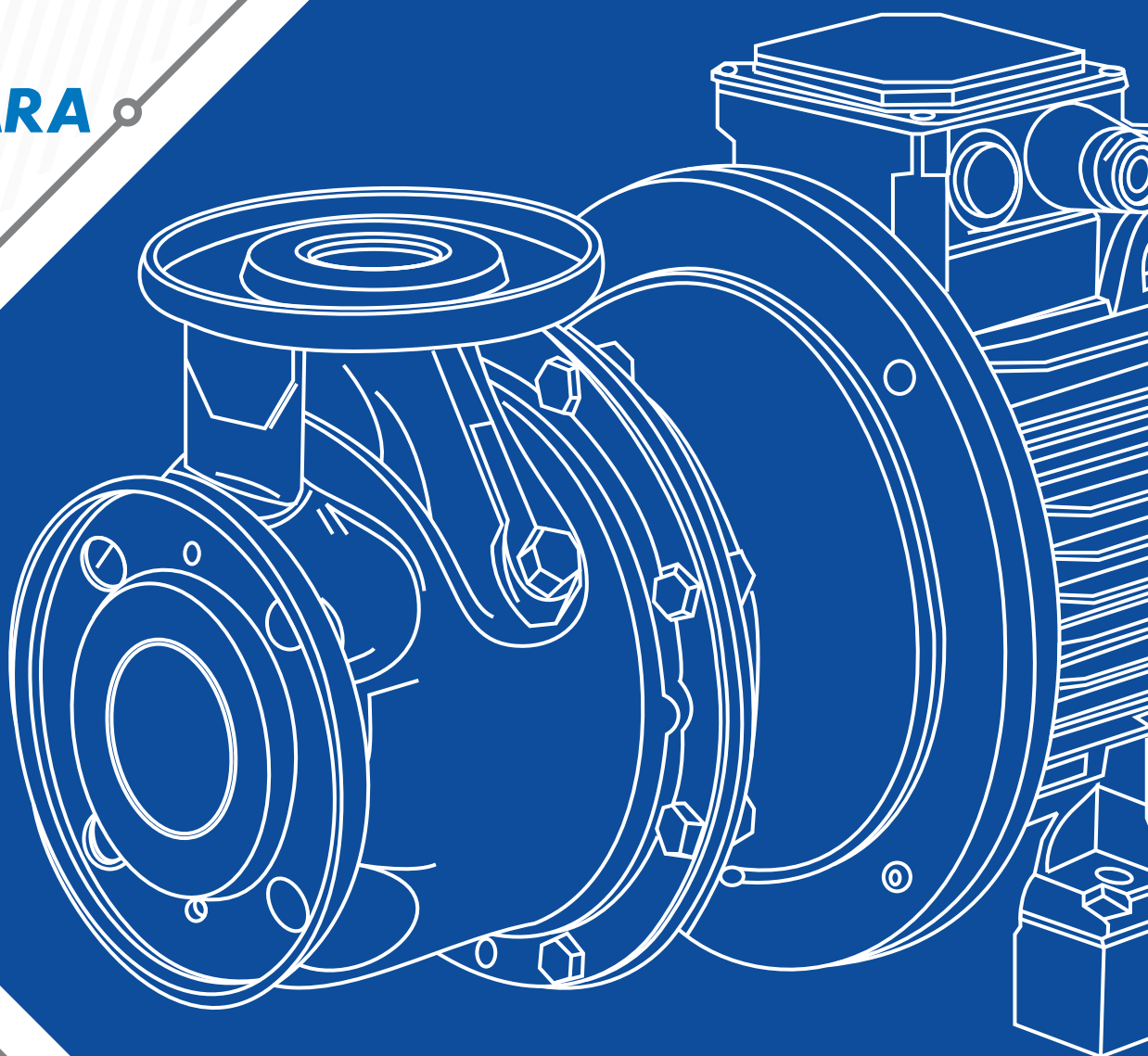
FAMCO

هایپر صنعت

- www.famco.co.ir
- www.famcocorp.com

 **LOWARA**

PUMPS
پمپ



Catalog 2018 • • Symbol of the dynamism in industry

DOC Series



سری DOC پمپ های کف کش

پمپ های سری DOC قابلیت جابه جایی آسان داشته و پروانه هایشان در برابر فرسایش مقاوم می باشد. دارای سه مدل مختلف بوده که پروانه مدل DOC 7VX از نوع Vortex (گردابی) می باشد.

کاربردها

- تخلیه آب باران های باقی مانده و پس آب ها
- آبیاری باغ و چمن
- انتقال آب از مخازن و استخرها
- تخلیه زیرزمین ها و گاراژهای پرآب شده

مشخصات فنی

مشخصات هیدرولیکی

- دبی : حداکثر تا 14 متر مکعب بر ساعت
- هد : حداکثر ارتفاع تا 11 متر
- حداکثر دمای سیال : 40 درجه سانتیگراد (در حالت نیمه شناور)

مشخصات الکتروموتور

- توان : از 0.25KW تا 0.55KW تکفاز و سه فاز
- کلاس عایق بندی : B
- درجه حفاظت : IP68
- حداکثر عمق فرورفتگی در مایع: 5 متر
- دارای محافظ گرمایی
- وجود سیستم آب بندی به نام LAB-LIP (سیستم محافظ پروانه) می باشد طوری است که ، از برخورد اجسام جامد به سیل محافظت نموده و از عملکرد با کیفیت بالای آن اطمینان می دهد.

متریال

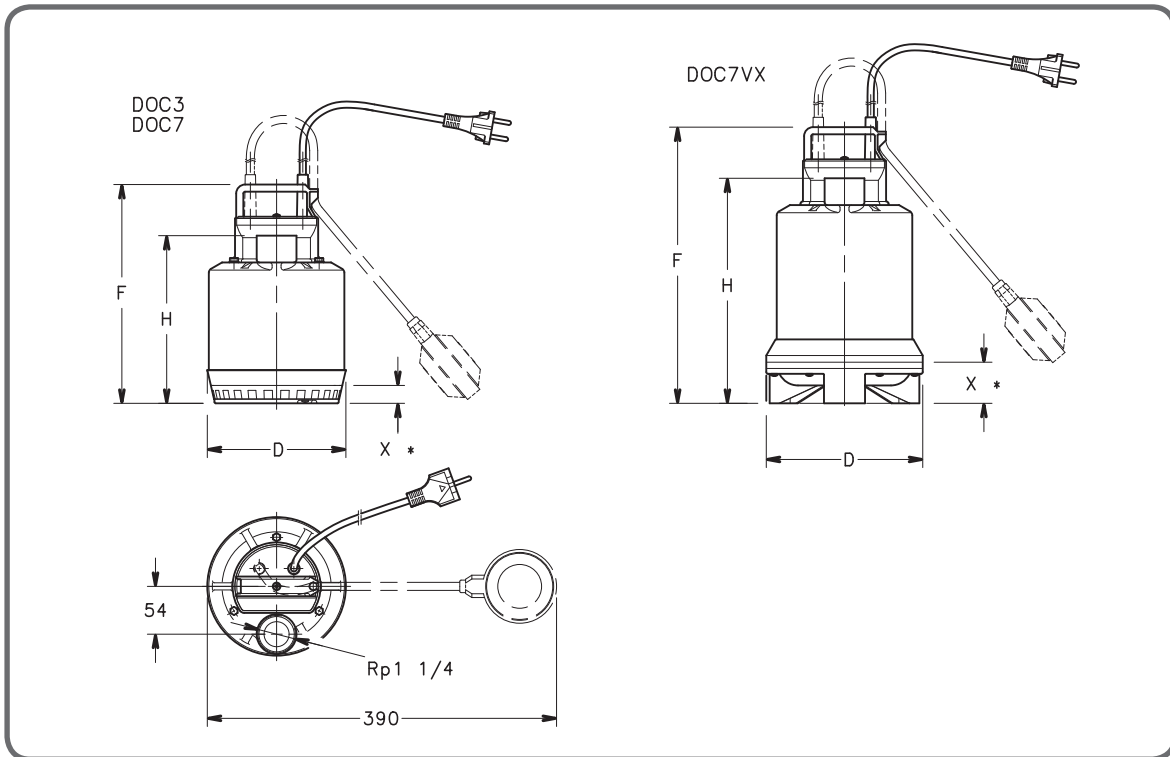
- جنس بدنه پمپ ، پروانه و دستگیره : تکنو پلیمر نوریل
- جنس محافظ موتور : استنلس استیل 304
- جنس شافت: استنلس استیل 416

سری DOC

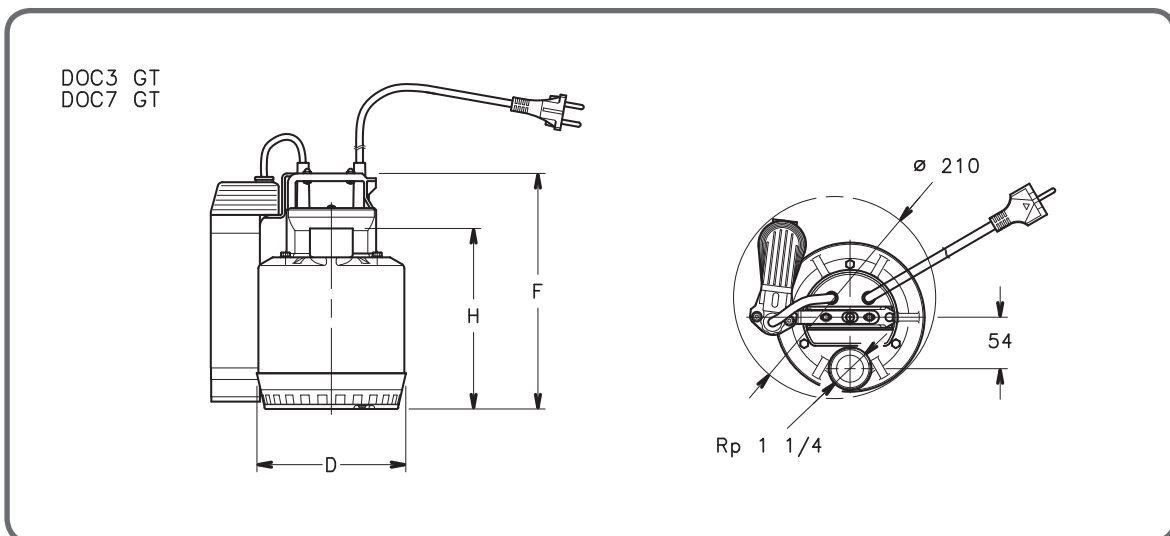
ارتفاع و آبدهی ، 2850 دور ، 50 هرتز

PUMP TYPE	RATED POWER		Q=DELIVERY									
			L/min	0	25	50	75	100	125	135	175	225
	KW	HP	M ³ /h	0	1,5	3	4,5	6	7,5	8,1	10,5	13,5
		H=TOTAL HEAD METRES COLUMN OF WATER										
DOC3	0,25	0,33	6,9	6,3	5,6	4,7	3,7	2,5	2,0			
DOC7 (T)	0,55	0,75	11,1	10,8	10,4	9,9	9,3	8,5	8,1	6,5	3,7	
DOC7VX (T)	0,55	0,75	7,2	6,8	6,4	6,0	5,5	4,8	4,5	3,1		

سری DOC
ابعاد و اوزان



PUMP TYPE		DIMENSIONS (mm)				WEIGHT Kg
		F	H	D	X*	
DOC3	DOC3 GT	245	188	155	20	4
DOC7 (T)	DOC7(7)GT	285	228	155	20	6
DOC7VX (T)	-	310	228	155	45	6



FAMCO

هایپر صنعت

Symbol of the dynamism
in industry

Tel: ۳۳۱۱۳۳۷۷ (خط ۳۰)
E-mail: info@famco.co.ir
www.famcocorp.com
www.famco.co.ir

تهران - کیلومتر ۲۱ جاده مخصوص کرج - روبروی پالایشگاه
نفت پارس، پلاک ۱۲
تهران - خیابان سعدی جنوبی - مجتمع اداری تجاری سعدی
طبقه ششم - واحد ۶۱۷

نماد پویایی در صنعت