

**ELETTROPOMPE MULTIGIRANTI VERTICALI**  
**VERTICAL MULTI-IMPELLER PUMPS**

**APPLICAZIONI**

Elettropompe multigiranti ad asse verticale sviluppano una notevole pressione e nel contempo un'elevata portata d'acqua con un basso consumo di energia. Per la grande silenziosità e le ottime caratteristiche idrauliche vengono impiegate in impianti domestici, piccola irrigazione a pioggia, lavaggio di veicoli e per l'assemblaggio di gruppi di pressione (autoclavi). Particolarmente adatte per impianti automatici comandati da regolatori di flusso o inverter.

**APPLICATION**

Vertical multi-impeller water pumps able to develop high pressure and a high water lift with a comparatively low power consumption.

Thanks to their silent running and very good features, they are suitable in domestic fittings by tank pressure groups, for small sprinkler irrigations and car washing.

Particularly suitable for automatic systems controlled by pressure regulator or inverter.

**LIMITI D'IMPIEGO**

- Temperatura liquido fino a 35°C (per un uso domestico secondo EN 60335-2-41)
- Temperatura max. liquido: 90°C (per altri impieghi)
- Temperatura ambiente fino a 40°C
- Altezza d'aspirazione manometrica fino a 7 mt.
- Servizio continuo

**MOTORE**

- Monofase 230V-50Hz
- Trifase 230/400V-50Hz
- Motore elettrico ad induzione a 2 poli (n = 2850 min<sup>-1</sup>)
- Isolamento Classe F
- Protezione IP 55

**MATERIALI**

- Corpo pompa: Acciaio Inox AISI 304
- Supporto motore: Acciaio Inox AISI 304
- Girante: Acciaio Inox AISI 304
- Diffusori: Acciaio Inox AISI 304
- Albero motore: Acciaio Inox AISI 304
- Tenute meccaniche: Ceramica/Grafite/Viton



**OPERATING CONDITIONS**

- Liquid temperature up to 35°C (for home use according to EN 60335-2-41)
- Temperature max. liquid: 90°C (for other uses)
- Ambient temperature up to 40°C
- Total suction lift up to 7 mt.
- Continuous duty

**MOTOR**

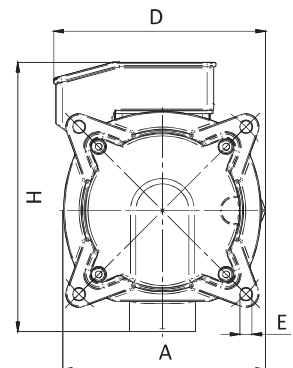
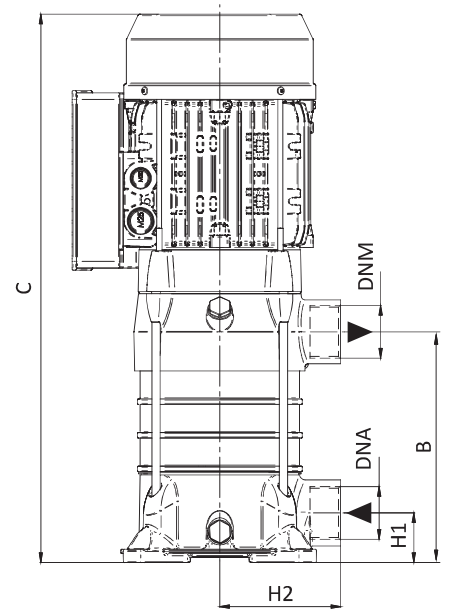
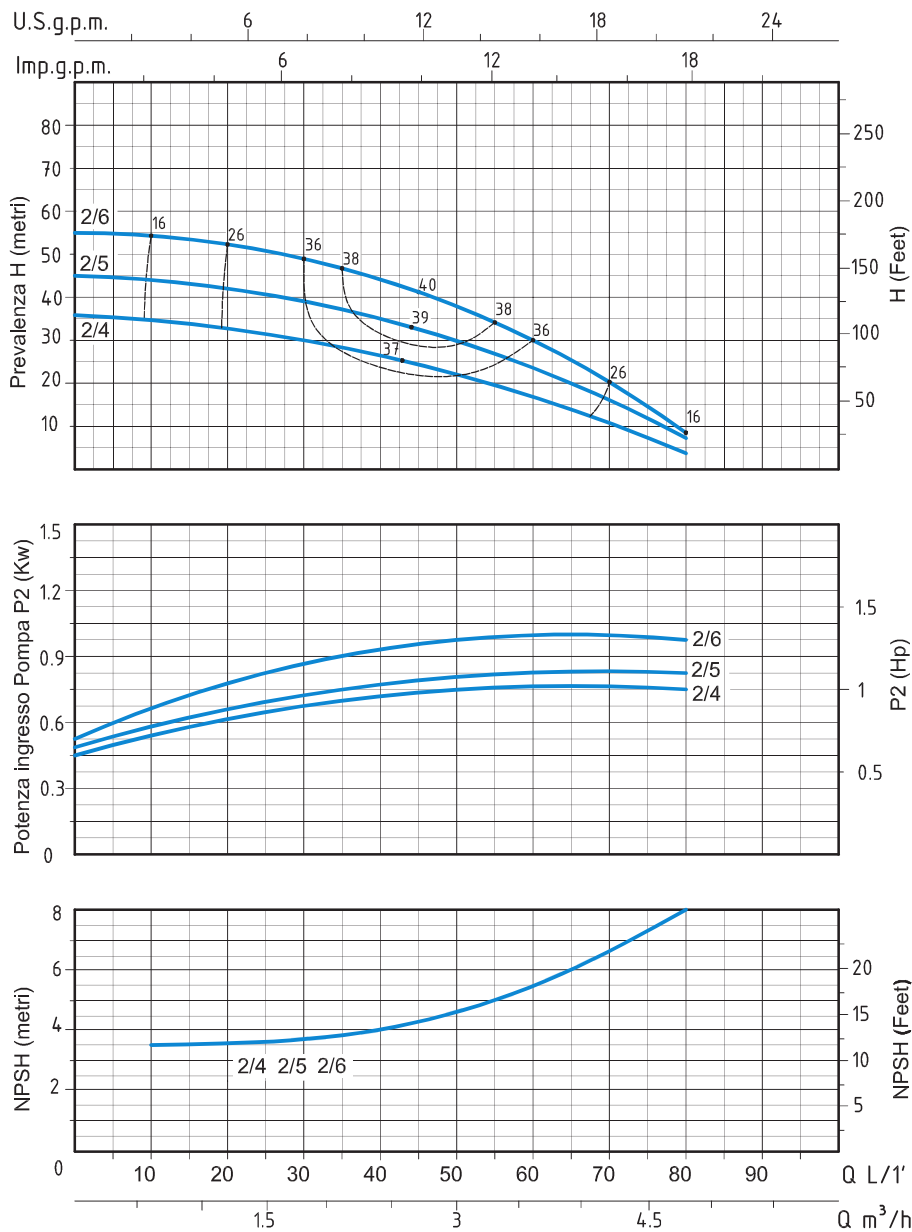
- Single-phase 230V-50Hz
- Three-phase 230/400V-50Hz
- Two-Pole induction motor (n = 2850 min<sup>-1</sup>)
- Insulation Class F
- Protection IP 55

**MATERIALS**

- Pump body: Stainless Steel AISI 304
- Motor support: Stainless Steel AISI 304
- Impeller: Stainless Steel AISI 304
- Diffusers: Stainless Steel AISI 304
- Shaft with rotor: Stainless Steel AISI 304
- Mechanical seal: Ceramic/Graphite/Viton

**MRVX2 - 50 HZ - 1 PHASE / 3 PHASE**

TIPO TYPE		POTENZA NOMINALE NOMINAL POWER		POTENZA ASSORBITA INPUT POWER	AMPERE		Q = PORTATA - CAPACITY															
Monofase Single-phase	Trifase Three-phase	P2		P1	Monofase Single-phase	Trifase Three-phase	Prevalenza manometrica totale in m.C.A. - Total head in meters w.c.															
		HP	KW	KW			m <sup>3</sup> /h	0	0,6	1,2	1,8	2,4	3	3,6	4,2	4,8						
MRVX 2-4	MRVXt 2-4	0,75	0,55	0,75	3,8	1,5	lt/1'	0	10	20	30	40	50	60	70	80						
MRVX 2-5	MRVXt 2-5	0,75	0,55	0,85	4,1	1,6	H (m)	36	34,5	33	30,5	27,5	23	17	10,5	4						
MRVX 2-6	MRVXt 2-6	1	0,75	0,95	4,5	1,7		45	43	41	38,5	35	30	22,5	14	6						
								54	52	49,5	46,5	42	36	28	18	8						



TIPO TYPE		DIMENSIONI mm- DIMENSIONS mm										DIMENSIONI DIMENSIONS mm			PESO WEIGHT	
Monofase Single-phase	Trifase Three-phase	A	B	C	D	E	H	H1	H2	Giranti Impellers	DNA	DNM	P	L	H	Kg
MRVX 2-4	MRVXt 2-4	165	118	379,5	166,5	9	178	30	71,5	4	1"	1"	197	456	208	10,6
MRVX 2-5	MRVXt 2-5	165	136,5	398	166,5	9	178	30	71,5	5	1"	1"	197	456	208	11,1
MRVX 2-6	MRVXt 2-6	165	155	416,5	166,5	9	178	30	71,5	6	1"	1"	197	456	208	11,9

**ELETTROPOMPE MULTIGIRANTI VERTICALI**  
**VERTICAL MULTI-IMPELLER PUMPS**

**APPLICAZIONI**

Elettropompe multigiranti ad asse verticale sviluppano una notevole pressione e nel contempo un'elevata portata d'acqua con un basso consumo di energia. Per la grande silenziosità e le ottime caratteristiche idrauliche vengono impiegate in impianti domestici, piccola irrigazione a pioggia, lavaggio di veicoli e per l'assemblaggio di gruppi di pressione (autoclavi).

Particolarmente adatte per impianti automatici comandati da regolatori di flusso o inverter.

**APPLICATION**

Vertical multi-impeller water pumps able to develop high pressure and a high water lift with a comparatively low power consumption.

Thanks to their silent running and very good features, they are suitable in domestic fittings by tank pressure groups, for small sprinkler irrigations and car washing.

Particularly suitable for automatic systems controlled by pressure regulator or inverter.



**LIMITI D'IMPIEGO**

- Temperatura liquido fino a 35°C (per un uso domestico secondo EN 60335-2-41)  
Temperatura max. liquido: 90°C (per altri impieghi)
- Temperatura ambiente fino a 40°C
- Altezza d'aspirazione manometrica fino a 7 mt.
- Servizio continuo

**MOTORE**

- Monofase 230V-50Hz
- Trifase 230/400V-50Hz
- Motore elettrico ad induzione a 2 poli (n = 2850 min<sup>-1</sup>)
- Isolamento Classe F
- Protezione IP 55

**MATERIALI**

- Corpo pompa: Acciaio Inox AISI 304
- Supporto motore: Acciaio Inox AISI 304
- Girante: Acciaio Inox AISI 304
- Diffusori: Acciaio Inox AISI 304
- Albero motore: Acciaio Inox AISI 304
- Tenute meccaniche: Ceramica/Grafite/Viton

**OPERATING CONDITIONS**

- Liquid temperature up to 35°C (for home use according to EN 60335-2-41)  
Temperature max. liquid: 90°C (for other uses)
- Ambient temperature up to 40°C
- Total suction lift up to 7 mt.
- Continuous duty

**MOTOR**

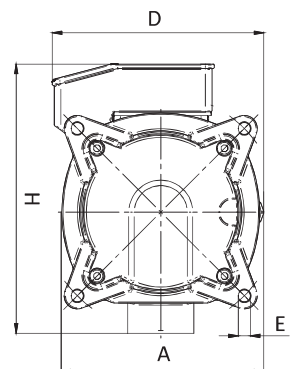
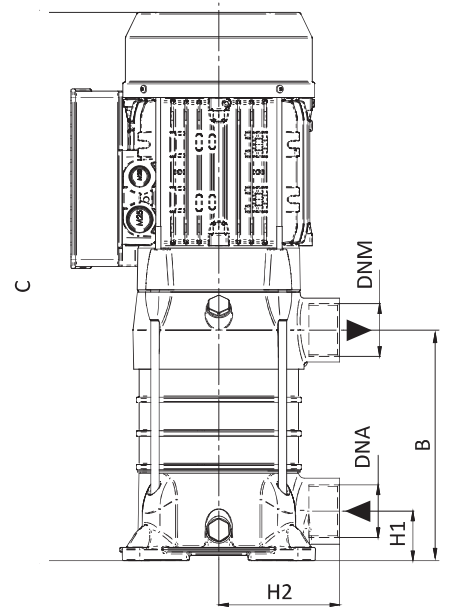
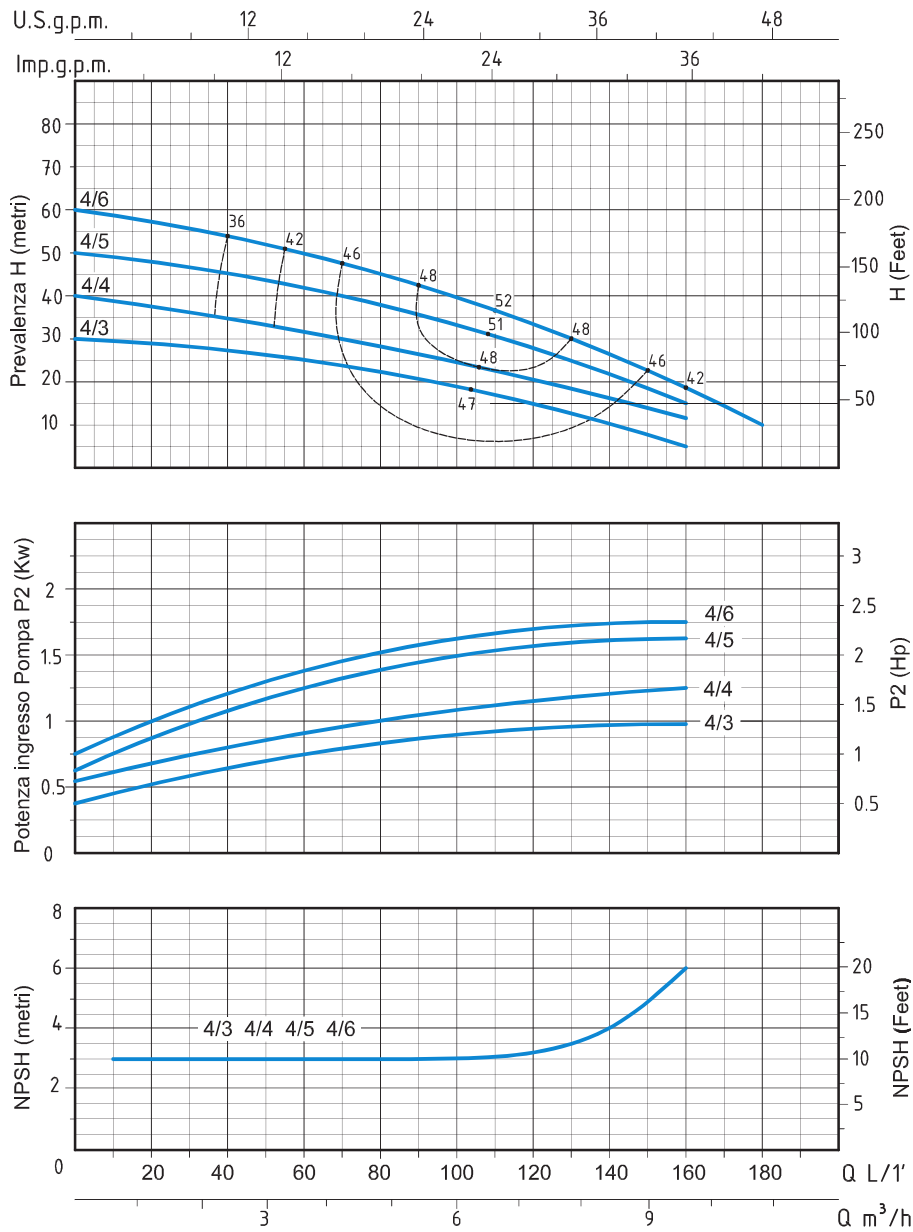
- Single-phase 230V-50Hz
- Three-phase 230/400V-50Hz
- Two-Pole induction motor (n = 2850 min<sup>-1</sup>)
- Insulation Class F
- Protection IP 55

**MATERIALS**

- Pump body: Stainless Steel AISI 304
- Motor support: Stainless Steel AISI 304
- Impeller: Stainless Steel AISI 304
- Diffusers: Stainless Steel AISI 304
- Shaft with rotor: Stainless Steel AISI 304
- Mechanical seal: Ceramic/Graphite/Viton

**MRVX4 - 50 HZ - 1 PHASE / 3 PHASE**

TIPO TYPE		POTENZA NOMINALE NOMINAL POWER		POTENZA ASSORBITA INPUT POWER	AMPERE		Q = PORTATA- CAPACITY									
Monofase Single-phase	Trifase Three-phase	P2		P1	Monofase Single-phase	Trifase Three-phase	m <sup>3</sup> /h	0	1,2	2,4	3,6	4,8	6	8,4	9,6	10,8
		HP	KW	KW												
MRVX 4-4	MRVXt 4-4	1	0,75	1,1	5,2	2	Prevalenza manometrica totale in m.C.A.- Total head in meters w.c.									
							H	39,5	37,5	35	32	29	25,5	17,5	12	
MRVX 4-5	MRVXt 4-5	1,25	0,9	1,45	6,5	3,3	(m)	49,5	48	45	42	38	34	24	17,5	
MRVX 4-6	MRVXt 4-6	1,5	1,1	1,6	7,3	3,5		60	57	53	48	44	38,5	26,5	18,5	10



TIPO TYPE		DIMENSIONI mm- DIMENSIONS mm										DIMENSIONI DIMENSIONS mm			PESO WEIGHT	
Monofase Single-phase	Trifase Three-phase	A	B	C	D	E	H	H1	H2	Giranti Impellers	DNA	DNM	P	L	H	Kg
MRVX 4-4	MRVXt 4-4	165	156	422,5	166,5	9	178	35	71,5	4	1"¼	1"	197	456	208	11,5
MRVX 4-5	MRVXt 4-5	165	183,5	450	166,5	9	178	35	71,5	5	1"¼	1"	197	456	208	13,2
MRVX 4-6	MRVXt 4-6	165	211	477,5	166,5	9	178	35	71,5	6	1"¼	1"	197	610	208	13,5

**ELETTROPOMPE MULTIGIRANTI VERTICALI**

**VERTICAL MULTI-IMPELLER PUMPS**

**APPLICAZIONI**

Elettropompe multigiranti ad asse verticale sviluppano una notevole pressione e nel contempo un'elevata portata d'acqua con un basso consumo di energia. Per la grande silenziosità e le ottime caratteristiche idrauliche vengono impiegate in impianti domestici, piccola irrigazione a pioggia, lavaggio di veicoli e per l'assemblaggio di gruppi di pressione (autoclavi).

Particolarmente adatte per impianti automatici comandati da regolatori di flusso o inverter.

**APPLICATION**

Vertical multi-impeller water pumps able to develop high pressure and a high water lift with a comparatively low power consumption.

Thanks to their silent running and very good features, they are suitable in domestic fittings by tank pressure groups, for small sprinkler irrigations and car washing.

Particularly suitable for automatic systems controlled by pressure regulator or inverter.

**LIMITI D'IMPIEGO**

- Temperatura liquido fino a 35°C (per un uso domestico secondo EN 60335-2-41)
- Temperatura max. liquido: 90°C (per altri impieghi)
- Temperatura ambiente fino a 40°C
- Altezza d'aspirazione manometrica fino a 7 mt.
- Servizio continuo

**MOTORE**

- Monofase 230V-50Hz
- Trifase 230/400V-50Hz
- Motore elettrico ad induzione a 2 poli (n = 2850 min<sup>-1</sup>)
- Isolamento Classe F
- Protezione IP 55

**MATERIALI**

- Corpo pompa: Acciaio Inox AISI 304
- Supporto motore: Acciaio Inox AISI 304
- Girante: Acciaio Inox AISI 304
- Diffusori: Acciaio Inox AISI 304
- Albero motore: Acciaio Inox AISI 304
- Tenute meccaniche: Ceramica/Grafite/Viton



**OPERATING CONDITIONS**

- Liquid temperature up to 35°C (for home use according to EN 60335-2-41)
- Temperature max. liquid: 90°C (for other uses)
- Ambient temperature up to 40°C
- Total suction lift up to 7 mt.
- Continuous duty

**MOTOR**

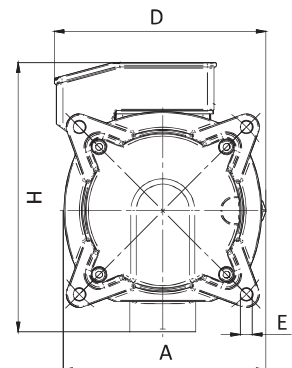
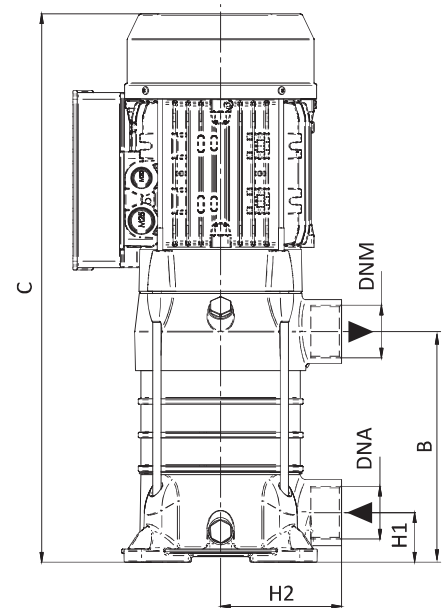
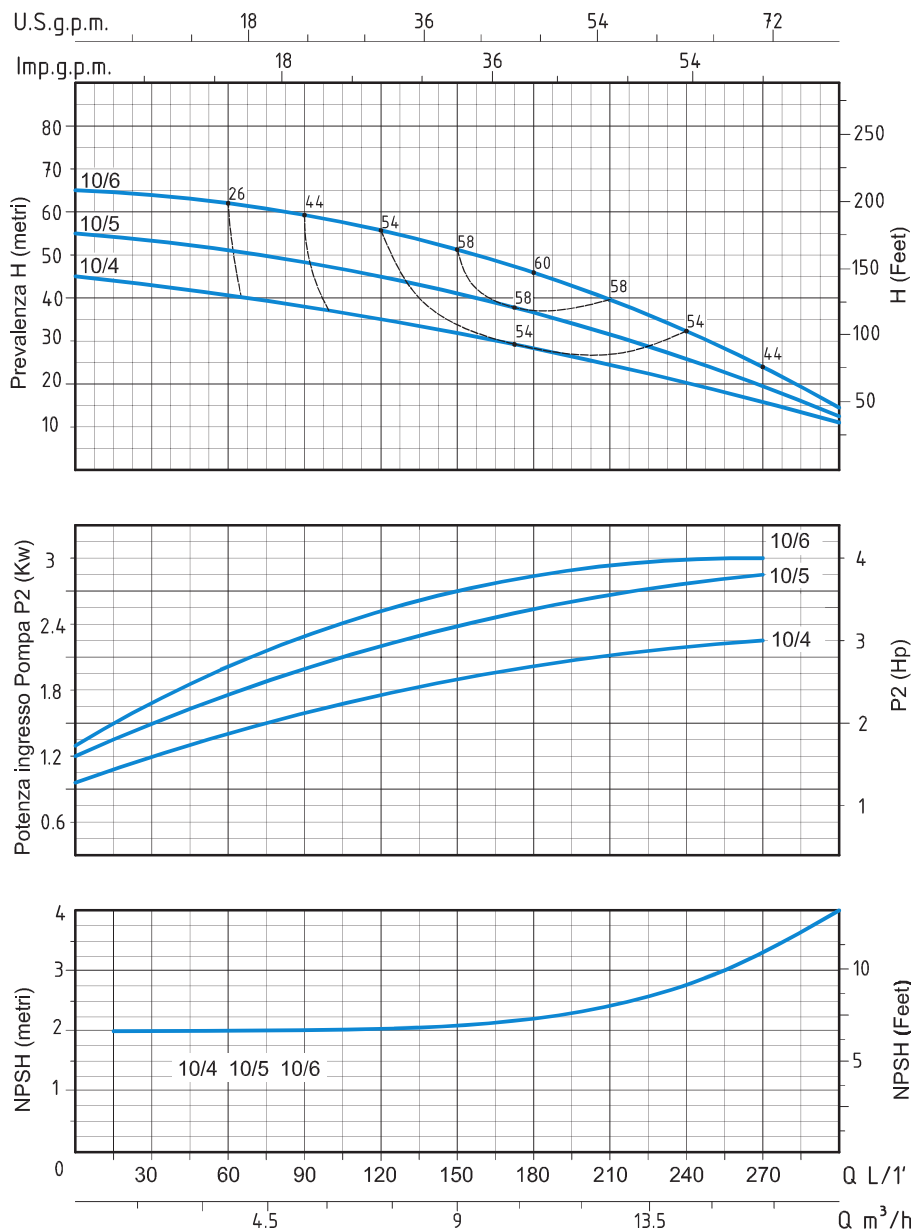
- Single-phase 230V-50Hz
- Three-phase 230/400V-50Hz
- Two-Pole induction motor (n = 2850 min<sup>-1</sup>)
- Insulation Class F
- Protection IP 55

**MATERIALS**

- Pump body: Stainless Steel AISI 304
- Motor support: Stainless Steel AISI 304
- Impeller: Stainless Steel AISI 304
- Diffusers: Stainless Steel AISI 304
- Shaft with rotor: Stainless Steel AISI 304
- Mechanical seal: Ceramic/Graphite/Viton

**MRVX10 - 50 HZ - 1 PHASE / 3 PHASE**

TIPO TYPE		POTENZA NOMINALE NOMINAL POWER		POTENZA ASSORBITA INPUT POWER	AMPERE		Q = PORTATA - CAPACITY										
Monofase Single-phase	Trifase Three-phase	P2		P1	Monofase Single-phase	Trifase Three-phase	Prevalenza manometrica totale in m.C.A. - Total head in meters w.c.										
		HP	kW	kW			m <sup>3</sup> /h	0	1,8	3,6	5,4	7,2	10,8	13,2	15,6	16,8	18
MRVX 10-4	MRVXt 10-4	2	1,5	2	9	3,9	lt/1'	0	30	60	90	120	180	220	260	280	300
							H (m)	44	42	40,5	39	37	30	25	19	15,5	12
								54,5	51,5	50	48	45	36,5	29,5	21,5	17,5	13
								66	63	60,5	59	56	45,5	36,5	26,5	21	15,5



TIPO TYPE		DIMENSIONI mm- DIMENSIONS mm								DIMENSIONI DIMENSIONS mm			PESO WEIGHT			
Monofase Single-phase	Trifase Three-phase	A	B	C	D	E	H	H1	H2	Giranti Impellers	DNA	DNM	P	L	H	Kg
MRVX 10-4		215	164,5	498	192,5	11	244,5	45	110	4	1"½	1"½	197	610	208	21,2
	MRVXt 10-4	215	195	528,5	192,5	11	244,5	45	110	4	1"½	1"½	197	610	208	21,2
MRVX 10-5	MRVXt 10-5	215	225,5	559	192,5	11	244,5	45	110	5	1"½	1"½	197	610	208	25,5
	MRVXt 10-6	215	256	589,5	192,5	11	244,5	45	110	6	1"½	1"½	197	610	208	25,8