

MKV

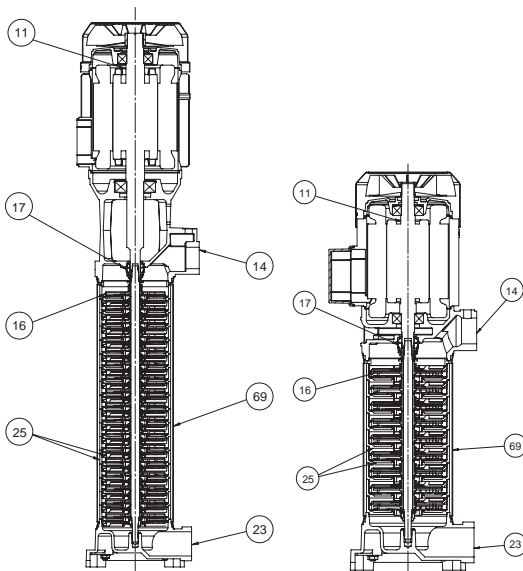
multistadio ad asse verticale



APPLICATIONS



NOMENCLATURA PARTI DI RICAMBIO SPARE PARTS LIST NOMENCLATURE PIECES DE RECHANGE NOMENCLATURA REPUESTOS



Albero con rotore – Pump shaft + rotor Arbre + rotor – Eje rotor	11
Supporto mandata – Outlet braket Support envoyée – Soporte entrega	14
Girante – Impeller Turbine – Impulsor	16
Tenuta meccanica – Mechanical seal Garniture mécanique – Cierre mecánico	17
Corpo flangia aspirante – Suction flange body Corp bride aspirant – Cuerpo brida entrega	23
Diffusore - Diffuser Diffuseur - Difusor	25
Camicia - Cover Chemise - Camisa	69

ELETTROPOMPE CENTRIFUGHE MULTISTADIO AD ASSE VERTICALE

Estremamente silenziose ed affidabili, le elettropompe centrifughe ad asse verticale multistadio della serie MKV sono state progettate per pompare liquidi puliti, senza parti abrasive, senza corpi solidi in sospensione, non esplosivi o aggressivi per i materiali della pompa.

- Temperatura max. del liquido fino a 35 °C per uso domestico (CEI EN 60335-2-41) o 90 °C per altri usi e temperatura ambiente fino a 40 °C
- Massima pressione di esercizio 16 bar
- Portate fino a 15 m³/h
- Prevalenze fino a 150 m.

CARATTERISTICHE COSTRUTTIVE

- Flangia aspirazione: Ghisa G20 con trattamento anticorrosione
- Supporto mandata: Ghisa G20 con trattamento anticorrosione
- Camicia: Acciaio inox AISI 304
- Diffusori: Tecnopolimero
- Giranti: Tecnopolimero con anello in acciaio inox AISI 304
- Albero pompa: Acciaio inox AISI 304
- Tenuta meccanica: Carbone - Ceramica

MOTORE

I motori di comando sono del tipo asincrono a gabbia di scoiattolo chiusi, a ventilazione esterna.

- Motoprotettore incorporato e condensatore permanentemente inserito per i tipi monofasi
- La protezione del motore nella versione trifase è a cura del cliente e si raccomandano apparecchiature in accordo con le norme vigenti
- Isolamento classe F
- Servizio S1
- Grado di protezione IP 44
- Protezione morsettiera IP 54

ÉLECTROPOMPES CENTRIFUGES MULTISTADIO À AXE VERTICAL

Extrêmement silencieuses et fiables, les électropompes centrifuges à axe vertical multistadio de la série MKV ont été conçues pour pomper des liquides propres, sans parties abrasives, sans corps liquides en suspension, non explosifs ou agressifs pour les matériaux de la pompe.

- Température max. du liquide jusqu'à 35 °C pour utilisation domestique (CEI EN 60335-2-41) o 90 °C pour d'autres utilisations e température ambiante jusqu'à 40 °C
- Pression de service maximale 16 bar
- Plage d'utilisation jusqu'à 15 m³/h
- Hauteur manométrique jusqu'à 150 m.

CARACTERISTIQUES DE CONSTRUCTION

- Bride d'aspiration: Fonte G20 avec traitement anti-corrosion
- Support refoulement: Fonte G20 avec traitement anti-corrosion
- Chemise: Acier inox AISI 304
- Diffuseurs: Technopolymère
- Turbine: Technopolymère avec anneau en acier inox AISI 304
- Arbre de pompe: Acier inox AISI 304
- Garniture mécanique: Carbone - Céramique

MOTEUR

Les moteurs sont asynchrones à cage d'écurie fermés a à ventilation extérieure.

- Pour les modèles monophasés sont avec protection thermique et condensateur connecté en permanence
- Pour les modèles triphasés, la protection est à la charge de l'utilisateur. A recommandé l'équipement conformément à la réglementation
- Classe d'isolation F
- Service S 1
- Protection IP44
- Protection IP54 dans le terminal

VERTICAL CENTRIFUGAL MULTISTAGE ELECTRIC PUMPS

Extremely noiseless and reliable the vertical centrifugal multistage electric pumps of the series MKV have been designed to pump clean liquids, without abrasives and suspended solids, non-explosive or aggressive for the pump's materials.

- Liquid temperature not higher than 35 °C for domestic use (CEI EN 60335-2-41) or 90 °C for other use, while the ambient temperature must not be higher than 40 °C
- Maximum working pressure is 16 bar
- Flow rate up to 15 m³/h
- Heads up to 150 m.

TECHNICAL FEATURES

- Suction flange: Cast iron G20 with anti-corrosive coating
- Outlet bracket: Cast iron G20 with anti-corrosive coating
- Cover: Stainless steel AISI 304
- Diffusers: Techno-polimer
- Impellers: Techno-polimer with stainless steel AISI 304 ring
- Pump shaft: Stainless steel AISI 304
- Mechanical seal: Carbon - Ceramics

MOTOR

The control motors are asynchronous, squirrel cage-type, closed, with external ventilation.

- Incorporated motor protection and capacitor always on, for single-phase models
- The motor protection for three-phase models must be installed by the customer. Equipment compliant with current standards should be used
- Class of insulation F
- Service S1
- Degree of protection IP 44
- Terminal board protection IP 54

ELECTROBOMBAS CENTRÍFUGAS MULTIETAPA DE EJE VERTICAL

Extremadamente silenciosas y fiables, las electrobombas centrifugas multietapa de eje vertical de la serie MKV han sido proyectadas para bombear líquidos limpios sin partes abrasivas, sin cuerpos sólidos en suspensión, que no sean explosivos ni agresivos para los materiales de la bomba.

- Temperatura max. del líquido hasta 35 °C para uso doméstico (CEI EN 60335-2-41) o 90 °C para otros usos y temperatura ambiente hasta 40 °C
- Máxima presión de ejercicio 16 bar
- Caudal hasta 15 m³/h
- Alturas hasta 150 m.

CARACTERISTICAS DE CONSTRUCCIÓN

- Brida de aspiración: Fundición gris G20 con tratamiento contra-corrosión
- Suporte de salida: Fundición gris G20 con tratamiento contra-corrosión
- Camisa: Acero Inox AISI 304
- Difusores: Tecnopolímero
- Rodetes: Tecnopolímero con el anillo de acero Inox AISI 304
- Eje de la bomba: Acero Inox AISI 304
- Cierre mecánico: Cerámica - Grafito

MOTOR

Los motores de accionamiento son asincrono de jaula de ardilla cerrados, ventilados externamente.

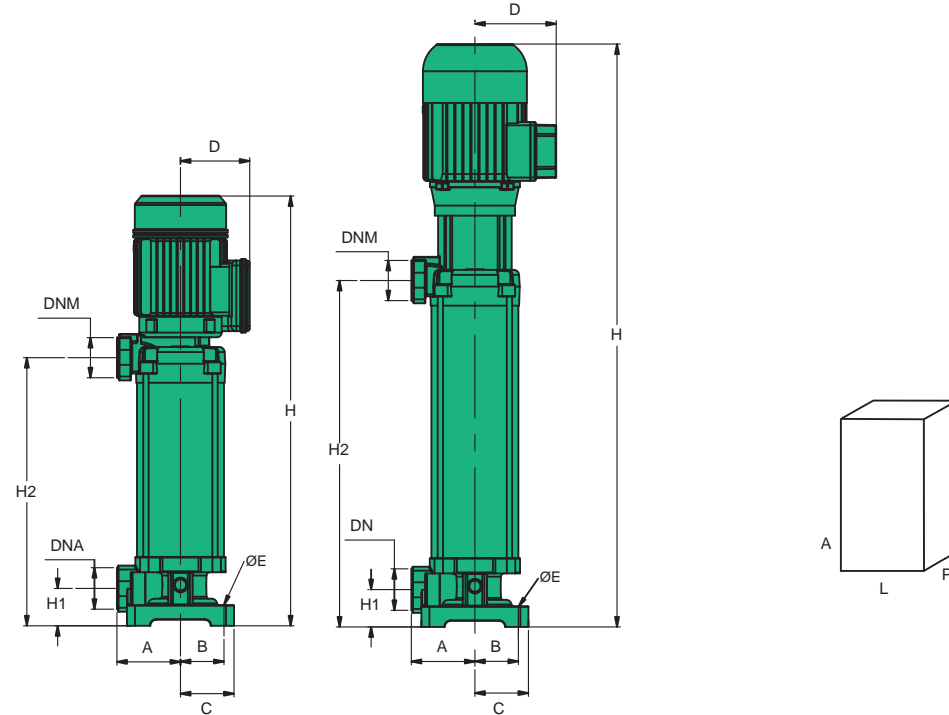
- Para los modelos monofásicos, protección térmica y condensador incorporado
- Para los modelos trifásicos se encarga el usuario de la protección del motor y se recomienda un equipo de acuerdo con las normas vigentes
- Aislamiento de Clase F
- Funcionamiento S1
- Protección IP44
- Protección IP54 para el terminal

50 Hz - min⁻¹ ~ 2900

TIPO TYPE		Potenza nominale Nominal power		Potenza assorbita Input power [W]		Condensatore Capacitor 450 V max	Corrente assorbita Input current [A]			Portata - Capacity									
a	b	Kw	HP	a	b	[μF]	1~ 230 V	3~ 230 V	3~ 400 V	Q [m ³ /h]	0	2,4	3	3,6	4,8	6	8,4	9	
										Q [l/1']	0	40	50	60	80	100	140	150	
										Prevalenza (m C.A.) - Total head (m W.C.)									
MKV 3/10 M	MKV 3/10 T	1,1	1,5	1820	1710	30	8,5	5,2	3,1	H	m	103,9	75,4	65,9	55,5	31,9			
										Efficiency	%	0	40,2	41,5	41	29,3			
										P1	Kw	3	7,8	8,4	9	9,3			
										NPSH	m		2,5	2,3	2,2	2,7			
MKV 3/12 M	MKV 3/12 T	1,47	2	2060	2040	36	9,2	6,6	3,9	H	m	123,1	85,7	74,4	62,3	35,6			
										Efficiency	%	0	40,2	41,5	41	29,3			
										P1	Kw	3,6	9,4	10,1	10,8	11,2			
										NPSH	m		2,5	2,3	2,2	2,7			
MKV 3/15 M	MKV 3/15 T	2,2	3	2660	2580	45	11,7	7,6	4,8	H	m	161,7	118,4	104,4	89,1	54,8			
										Efficiency	%	0	40,2	41,5	41	29,3			
										P1	Kw	4,5	11,7	12,6	13,5	13,9			
										NPSH	m		2,5	2,3	2,2	2,7			
MKV 6/6 M	MKV 6/6 T	1,1	1,5	1840	1740	30	7,9	5	2,9	H	m	74,2	64,6	61,4	58	50,2	41,2	19,6	13,5
										Efficiency	%	0	41,4	46,3	48	51,6	50,1	35	25,8
										P1	Kw	18	1,5	1,6	1,6	1,7	1,7	1,6	1,4
										NPSH	m		1,2	1,3	1,5	1,7	2,1	3,4	3,8
MKV 6/7 M	MKV 6/7 T	1,47	2	2080	2050	36	8,5	6,2	3,6	H	m	86,2	74,7	70,9	66,8	57,6	46,9	21,4	14,2
										Efficiency	%	0	41,4	46,3	48	51,6	50,1	35	25,8
										P1	Kw	1,26	1,7	1,8	1,9	2	2	1,8	1,7
										NPSH	m		1,2	1,3	1,5	1,7	2,1	3,4	3,8
MKV 6/9 M	MKV 6/9 T	2,2	3	2630	2540	45	11,6	7,6	4,4	H	m	110,5	97,9	93,6	88,7	77,6	64,5	32,4	23,2
										Efficiency	%	0	41,4	46,3	48	51,6	50,1	35	25,8
										P1	Kw	1,6	2,3	2,3	2,4	2,5	2,6	2,3	2,2
										NPSH	m		1,2	1,3	1,5	1,7	2,1	3,4	3,8
-	MKV 6/10 T	2,2	3	-	2730	-	-	8	4,7	H	m	122,6	106,6	101,5	95,8	83	68,4	33,3	23,3
										Efficiency	%	0	41,4	46,3	48	51,6	50,1	35	25,8
										P1	Kw	1,8	2,5	2,6	2,7	2,8	2,9	2,6	2,4
										NPSH	m		1,2	1,3	1,5	1,7	2,1	3,4	3,8
MKV 6/12 M	MKV 6/12 T	3	4	3750	3480	80	18,1	10,5	6,4	H	m	147,7	133,4	128,1	122,1	107,9	90,9	48,4	36
										Efficiency	%	0	41,4	46,3	48	51,6	50,1	35	25,8
										P1	Kw	2,2	3	3,1	3,2	3,4	3,5	3,1	2,9
										NPSH	m		1,2	1,3	1,5	1,7	2,1	3,4	3,8

a) ~Monofase 230 V

b) ~Trifase 230/400 V



TIPO TYPE	DIMENSIONI [mm] DIMENSIONS [mm]										IMBALLO [mm] PACKING [mm]			PESO WEIGHT [kg]
	A	B	C	D	ØE	H	H1	H2	DNA	DNM	A	L	P	
MKV 3/10	97	67,5	86	131,5	10	630	37	374	1" 1/2	1" 1/4	1000	207	256	30,5
MKV 3/12	97	67,5	86	131,5	10	677	37	423	1" 1/2	1" 1/4	1240	207	256	32,5
MKV 3/15	97	67,5	86	131,5	10	760	37	496	1" 1/2	1" 1/4	1240	207	256	35,5
MKV 6/6	97	67,5	86	131,5	10	530	37	276,5	1" 1/2	1" 1/4	800	207	256	27,7
MKV 6/7	97	67,5	86	131,5	10	555	37	301	1" 1/2	1" 1/4	1000	207	256	29,3
MKV 6/9	97	67,5	86	131,5	10	616	37	350	1" 1/2	1" 1/4	1000	207	256	32,3
MKV 6/10	97	67,5	86	131,5	10	640	37	374	1" 1/2	1" 1/4	1000	207	256	32,5
MKV 6/12	97	67,5	86	131,5	10	873	37	423	1" 1/2	1" 1/4	1240	207	256	37,5
MKV 9/5	97	67,5	86	131,5	10	560	37	327	1" 1/2	1" 1/4	800	207	256	27,3
MKV 9/6	97	67,5	86	131,5	10	630	37	371	1" 1/2	1" 1/4	800	207	256	28,5
MKV 9/7	97	67,5	86	131,5	10	670	37	415	1" 1/2	1" 1/4	1000	207	256	30,9
MKV 9/10	97	67,5	86	138,5	10	1000	37	547	1" 1/2	1" 1/4	1000	207	256	37,5
MKV 9/12	97	67,5	86	138,5	10	1080	37	635	1" 1/2	1" 1/4	1240	207	256	40,5
MKV 9/15	97	67,5	86	138,5	10	1200	37	767	1" 1/2	1" 1/4	1240	207	256	42
MKV 12/5	97	67,5	86	131,5	10	590	37	327	1" 1/2	1" 1/4	800	207	256	27,3
MKV 12/6	97	67,5	86	131,5	10	760	37	371	1" 1/2	1" 1/4	800	207	256	28,5
MKV 12/7	97	67,5	86	131,5	10	870	37	415	1" 1/2	1" 1/4	1000	207	256	36
MKV 12/10	97	67,5	86	131,5	10	1000	37	547	1" 1/2	1" 1/4	1240	207	256	42,5