

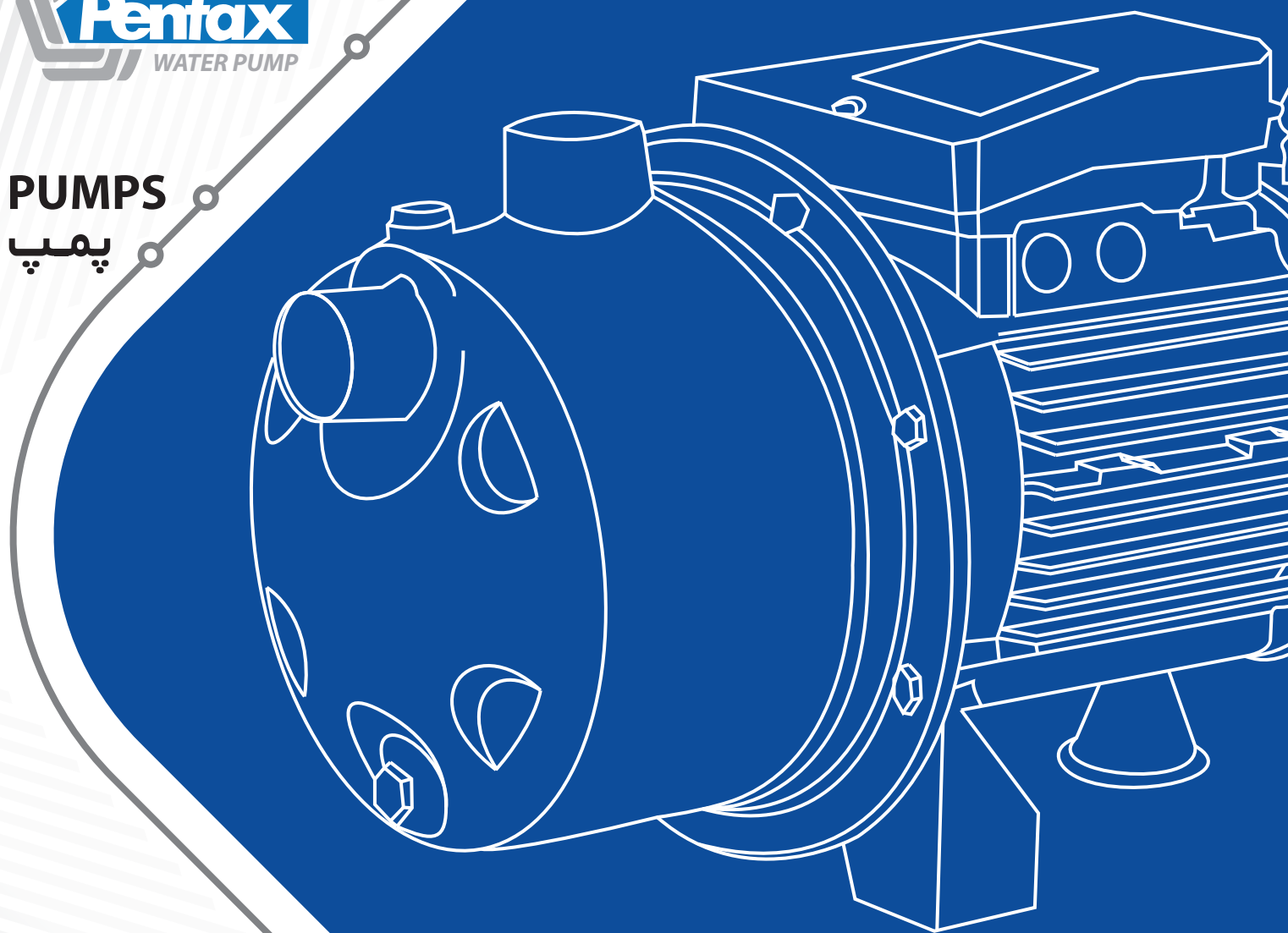
# FAMCO

هایپر صنعت

- [www.famco.co.ir](http://www.famco.co.ir)
- [www.famcocorp.com](http://www.famcocorp.com)



PUMPS  
پمپ



**Catalog 2018**

• • Symbol of the dynamism in industry

## CAB Series



### پنتاکس ایتالیا CAB سری

پمپهای سانتریفیوژ (کله گلابی)

### CAB کاربرد موتور پمپ سانتریفیوژ پنتاکس سری

این خانواده از پمپها به دلیل خود مکش بودن قادر به پمپاژ (سیال مخلوط با گاز) می باشند.

افزایش فشار سیستم های آبرسانی، خانگی، صنعتی، باغی.



## CAB مشخصات فنی و مشخصات هیدرولیکی پمپ پنتاکس سری

آبدهی: حداکثر 9 مترمکعب بر ساعت

ارتفاع: حداکثر 70 متر

دمای قابل پمپاژ سیال: تا 50 درجه سانتیگراد

سایز خروجی پمپ: 1 اینچ

بدنه پمپ: چدن

واسطه موتور: چدن

مکانیکال سیل: سرامیک-گرانیت

پروانه: نوریل (پلاستیک فشرده) یا برنج

شافت موتور: استنلس استیل 303

CAB مشخصات الکتروموتور پمپ سانتریفیوژ پنتاکس سری

F کلاس عایق بندی:

IP:44

قابلیت کارکرد غیر دائم

قدرت موتور: از 1/1 تا 2/2 کیلو وات

### جدول ارتفاع و آبدھی الکتروپمپ سری CAB پنتاکس

مدل		P2		P1 (KW)		آمپر		ارتفاع								
1~	3~	(HP)	(KW)	1~	3~	V1×230 50 Hz	V400×3 50 Hz	0	1.2	1.8	3	4.2	5.4	6.6	7.8	8.4
								0	20	30	50	70	90	110	130	140
آبدھی H(m)																
CAB 150	CAB 150	1.5	1.1	1.74	1.68	7.9	3.3	61	56.5	54	48	41	32	-	-	-
CAB 200	CAB 200	2	1.5	2.22	2.1	10.3	3.9	62.5	59.5	58	54	49	42.5	34	-	-
CAB 300	CAB 300	3	2.2	2.65	2.5	11.8	4.9	64.5	62	60.5	57	52.5	47	42	35	32

### جدول ابعاد و اوزان الکتروپمپ سری CAB پنتاکس

مدل	ابعاد														وزن (Kg)
	A	B	C	D	E	F	H1	H2	DNA	DNM	I	L	M		
CAB 150	204	257	596	220	177	105	112	240	1" 1/2 G	1" G	610	235	275	27.9	
CAB 200	204	257	596	220	177	105	112	240	1" 1/2 G	1" G	610	235	275	28.7	
CAB 300	204	257	596	220	177	105	112	240	1" 1/2 G	1" G	610	235	275	29.6	

# FAMCO

## هایپر صنعت

Symbol of the dynamism  
in industry

Tel: ۳۳۱۱۳۳۷۷ (خط ۳۰)  
E-mail: info@famco.co.ir  
www.famcocorp.com  
www.famco.co.ir

تهران - کیلومتر ۲۱ جاده مخصوص کرج - روبروی پالایشگاه  
نفت پارس، پلاک ۱۲  
تهران - خیابان سعدی جنوبی - مجتمع اداری تجاری سعدی  
طبقه ششم - واحد ۶۱۷

**نماد پویایی در صنعت**