

BK

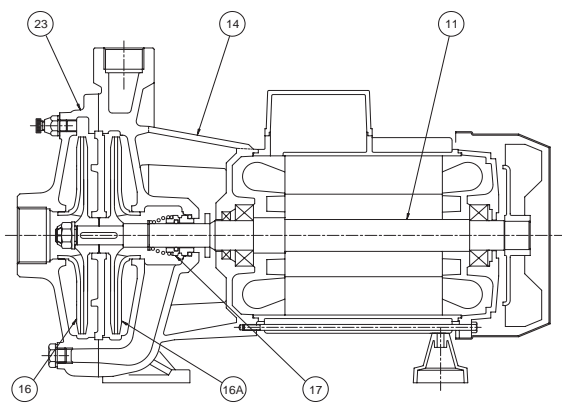
centrifughe multistadio



APPLICATIONS



NOMENCLATURA PARTI DI RICAMBIO SPARE PARTS LIST NOMENCLATURE PIÉCES DE RECHANGE NOMENCLATURA REPUESTOS



| | |
|---|------------|
| Albero con rotore – Pump shaft + rotor Arbre + rotor – Eje rotor | 11 |
| Supporto mandata – Outlet bracket Support envoyée – Soporte entrega | 14 |
| Girante – Impeller Turbine – Impulsor | 16 |
| Girante posteriore – Impeller back Turbine postérieur – Impulsor espalda | 16A |
| Tenuta meccanica – Mechanical seal Garniture mécanique – Cierre mecánico | 17 |
| Corpo flangia aspirante – Suction flange body Corp bride aspirant – Cuerpo brida entrega | 23 |

ELETTROPOMPE CENTRIFUGHE BIGIRANTI

Elettropompe monoblocco a due giranti contrapposte (con spinta assiale equilibrata) della serie BK sono state progettate per pompare da serbatoi o vasche di raccolta, liquidi puliti senza parti abrasive, senza corpi solidi in sospensione, non esplosivi o aggressivi per i materiali della pompa.

- Temperatura max. del liquido fino a 35 °C per uso domestico (CEI EN 60335-2-41) o 90 °C per altri usi e temperatura ambiente fino a 40 °C
- Portate fino a 30 m³/h
- Prevalenze fino a 110 m.

CARATTERISTICHE COSTRUTTIVE

- Corpo pompa: Ghisa G20 con trattamento anticorrosione
- Flangia aspirazione: Ghisa G20 con trattamento anticorrosione
- Flangia intermedia: Ghisa G20 con trattamento anticorrosione
- Giranti: Ottone stampato UNI-EN 12165 (Ghisa G20 per serie BK 753/1503)
- Albero pompa: Acciaio inox AISI 304 (AISI 420 F per BK 100)
- Tenuta meccanica : Carbone - Ceramica

MOTORE

I motori di comando sono del tipo asincrono a gabbia di scoiattolo chiusi, a ventilazione esterna.

- Motoprotettore incorporato e condensatore permanentemente inserito per i tipi monofasi
- La protezione del motore nella versione trifase è a cura del cliente e si raccomandano apparecchiature in accordo con le norme vigenti
- Isolamento classe F
- Servizio S1
- Grado di protezione IP 44
- Protezione morsettiera IP 54.

ÉLECTROPOMPES CENTRIFUGES À DEUX ROUES

Les électropompes monobloc à deux roues opposées (avec poussée axiale équilibrée) de la série BK ont été conçues pour pomper de réservoirs ou de cuves, des liquides propres sans parties abrasives, sans corps liquides en suspension, non explosifs ou agressifs pour les matériaux de la pompe.

- Température du liquide jusqu'à 35 °C pour utilisation domestique (CEI EN 60335-2-41) ou 90 °C pour d'autres utilisations et température ambiante jusqu'à 40 °C
- Plage d'utilisation jusqu'à 30 m³/h
- Hauteur manométrique jusqu'à 110 m.

CARACTERISTIQUES DE CONSTRUCTION

- Corp de pompe: Fonte G20 avec traitement anti-corrosion
- Bride de aspiration: Fonte G20 avec traitement anti-corrosion
- Bride Intermedia: Fonte G20 avec traitement anti-corrosion
- Turbine: Laiton étampé UNI-EN 12165 (Fonte G20 pour série BK 753/1503)
- Arbre de pompe: Acier inox AISI 304 (Inox 420 F pour BK 100)
- Garniture mécanique: Carbone - Céramique

MOTEUR

Les moteurs sont asynchrones à cage d'écurie fermés à ventilation extérieure.

- Pour les modèles monophasés sont avec protection thermique et condensateur connecté en permanence
- Pour les modèles triphasés, la protection est à la charge de l'utilisateur. A recommandé l'équipement conformément à la réglementation
- Classe d'isolation F
- Service S 1
- Protection IP44
- Protection IP54 dans le terminal.

TWIN IMPELLER CENTRIFUGAL ELECTRIC PUMPS

The close-coupled electric pumps with back to back impellers (with an axial balanced thrust) series BK have been designed to pump from basins or storage tanks, clean liquids, without abrasives and suspended solids, non-explosive or aggressive for the pump's materials.

- Liquid temperature not higher than 35 °C for domestic use (CEI EN 60335-2-41) or 90 °C for other use, while the ambient temperature must not be higher than 40 °C
- Flow rate up to 30 m³/h
- Heads up to 110 m.

TECHNICAL FEATURES

- Pump body: Cast iron G20 with anti-corrosive coating
- Suction flange: Cast iron G20 with anti-corrosive coating
- Middle flange: Cast iron G20 with anti-corrosive coating
- Impellers: Stamped brass UNI- EN 12165 (G20 cast iron for the BK 753/1503)
- Pump shaft: Stainless steel AISI 304 (AISI 420 F for BK 100)
- Mechanical seal: Carbon - Ceramics

MOTOR

The control motors are asynchronous, squirrel cage-type, closed, with external ventilation.

- Incorporated motor protection and capacitor always on, for single-phase models
- The motor protection for three-phase models must be installed by the customer. Equipment compliant with current standards should be used
- Class of insulation F
- Service S1
- Degree of protection IP 44
- Terminal board protection IP 54.

ELECTROBOMBAS CENTRÍFUGAS DOBLE IMPULSOR

Las electrobombas monobloque con dos impulsores contrapuestos (con esfuerzo axial equilibrado) de la serie BK han sido proyectadas para bombear, desde depósitos o tanques de recogida, líquidos limpios sin partes abrasivas, sin cuerpos sólidos en suspensión, que no sean explosivos ni agresivos para los materiales de la bomba.

- Temperatura del líquido hasta 35 °C para uso doméstico (CEI EN 60335-2-41) o 90 °C para otros usos y temperatura ambiente hasta 40 °C
- Caudal hasta 30 m³/h
- Alturas hasta 110 m.

CARACTERISTICAS DE CONSTRUCCIÓN

- Cuerpo de bomba: Fundición gris G20 con tratamiento contra-corrosión
- Tapa delantera: Fundición gris G20 con tratamiento contra-corrosión
- Tapa intermedias: Fundición gris G20 con tratamiento contra-corrosión
- Rodetes: Latón UNI-EN 12165 (Fundición gris G20 para las BK 753/1503)
- Eje de la bomba: Acero Inox AISI304 (Inox 420 F para las BK 100)
- Cierre mecánico: Cerámica - Grafito

MOTOR

Los motores de accionamiento son asíncrono de jaula de ardilla cerrados, ventilados externamente.

- Para los modelos monofásicos, protección térmica y condensador incorporado
- Para los modelos trifásicos de la protección se encarga el usuario. y el equipo recomendado de acuerdo con las normas
- Aislamiento de Clase F
- Funcionamiento S1
- Protección IP44
- Protección IP54 para el terminal.

50 Hz - min⁻¹ ~ 2900

| TIPO TYPE | | Potenza nominale Nominal power | | Potenza assorbita Input power [W] | | Condensatore Capacitor 450 V max | Corrente assorbita Input current [A] | | | Portata - Capacity | | | | | | | | |
|-----------|----------|--------------------------------|----|-----------------------------------|------|----------------------------------|--------------------------------------|----------|----------|---|----|------|------|------|-----|-----|------|-----|
| a | b | kW | HP | a | b | [μF] | 1~ 230 V | 3~ 230 V | 3~ 400 V | Q [m ³ /h] | 0 | 0,9 | 1,8 | 2,7 | 3,6 | 4,5 | 5,1 | |
| | | | | | | | | | | Q [l/1'] | 0 | 15 | 30 | 45 | 60 | 75 | 85 | |
| BK 100 M | BK 100 T | 0,74 | 1 | 1250 | 1140 | 20 | 5,5 | 4 | 2,3 | Prevalenza (m C.A.) - Total head (m W.C.) | | | | | | | | |
| | | | | | | | | | | H | m | 43,5 | 42 | 39,5 | 35 | 29 | 20,5 | 13 |
| | | | | | | | | | | Efficiency | % | 0 | 20,5 | 35 | 42 | 42 | 35 | 25 |
| | | | | | | | | | | P1 | Kw | 0,8 | 0,9 | 1 | 1,4 | 1,1 | 1,2 | 1,3 |
| | | | | | | | | | | NPSH | m | | | | 2 | 1,8 | 2,9 | 5 |

a) ~Monofase 230 V

b) ~Trifase 230/400 V

50 Hz - min⁻¹ ~ 2900

| TIPO TYPE | | Potenza nominale Nominal power | | Potenza assorbita Input power [W] | | Condensatore Capacitor 450 V max | Corrente assorbita Input current [A] | | | Portata - Capacity | | | | | | | |
|-----------|----------|--------------------------------|-----|-----------------------------------|------|----------------------------------|--------------------------------------|----------|----------|---|----|-----|-----|------|-----|-----|-----|
| a | b | Kw | HP | a | b | [μF] | 1~ 230 V | 3~ 230 V | 3~ 400 V | Q [m ³ /h] | 0 | 1,2 | 3,6 | 6 | 8,4 | 9 | |
| | | | | | | | | | | Q [l/1'] | 0 | 20 | 60 | 100 | 140 | 150 | |
| BK 150 M | BK 150 T | 1,1 | 1,5 | 2200 | 2140 | 31,5 | 9,5 | 6,2 | 3,6 | Prevalenza (m C.A.) - Total head (m W.C.) | | | | | | | |
| | | | | | | | | | | H | m | 48 | 47 | 41,5 | 33 | 20 | 16 |
| | | | | | | | | | | Efficiency | % | 0 | 15 | 35 | 43 | 31 | 26 |
| | | | | | | | | | | P1 | Kw | 1,2 | 1,2 | 1,5 | 1,8 | 2,1 | 2,2 |
| | | | | | | | | | | NPSH | m | | | 1,8 | 2,2 | 4,2 | 5 |

| | | | | | | | | | | | | | | | | | |
|----------|----------|-----|---|------|------|----|------|-----|-----|---|----|------|------|------|------|-----|-----|
| BK 200 M | BK 200 T | 1,5 | 2 | 2490 | 2450 | 36 | 11,5 | 7,6 | 4,3 | Prevalenza (m C.A.) - Total head (m W.C.) | | | | | | | |
| | | | | | | | | | | H | m | 54,5 | 53,5 | 48,5 | 38,5 | 25 | 20 |
| | | | | | | | | | | Efficiency | % | 0 | 15 | 33,9 | 43 | 35 | 30 |
| | | | | | | | | | | P1 | Kw | 1,4 | 1,5 | 1,7 | 2 | 2,3 | 2,3 |
| | | | | | | | | | | NPSH | m | | | 1,8 | 2,2 | 4,2 | 5 |

| | | | | | | | | | | | | | | | | | |
|----------|----------|-----|---|------|------|----|------|---|-----|---|----|-----|-----|------|-----|-----|------|
| BK 300 M | BK 300 T | 2,2 | 3 | 2900 | 3060 | 60 | 13,5 | 9 | 5,2 | Prevalenza (m C.A.) - Total head (m W.C.) | | | | | | | |
| | | | | | | | | | | H | m | 60 | 60 | 54,5 | 46 | 33 | 29,5 |
| | | | | | | | | | | Efficiency | % | 0 | 15 | 35,5 | 43 | 39 | 36 |
| | | | | | | | | | | P1 | Kw | 1,6 | 1,7 | 2,1 | 2,4 | 2,7 | 2,8 |
| | | | | | | | | | | NPSH | m | | | 1,8 | 2,2 | 4,2 | 5 |

a) ~Monofase 230 V

b) ~Trifase 230/400 V

50 Hz - min⁻¹ ~ 2900

| TIPO TYPE | | Potenza nominale Nominal power | | Potenza assorbita Input power [W] | | Condensatore Capacitor 450 V max | Corrente assorbita Input current [A] | | | Portata - Capacity | | | | | | | | |
|-----------|----------|--------------------------------|----|-----------------------------------|------|----------------------------------|--------------------------------------|----------|----------|---|----|-----|------|------|-----|------|------|------|
| a | b | Kw | HP | a | b | [μF] | 1~ 230 V | 3~ 230 V | 3~ 400 V | Q [m ³ /h] | 0 | 2,4 | 4,8 | 7,2 | 9,6 | 12 | 13,2 | 15,6 |
| | | | | | | | | | | Q [l/1'] | 0 | 40 | 80 | 120 | 160 | 200 | 220 | 260 |
| BK 400 M | BK 400 T | 3 | 4 | 4470 | 4530 | 70 | 18 | 15,7 | 9 | Prevalenza (m C.A.) - Total head (m W.C.) | | | | | | | | |
| | | | | | | | | | | H | m | 66 | 65 | 61,5 | 58 | 50,5 | 42 | 37 |
| | | | | | | | | | | Efficiency | % | 0 | 14,5 | 24,5 | 32 | 36 | 37,5 | 37 |
| | | | | | | | | | | P1 | Kw | 2 | 2,4 | 2,7 | 3,1 | 3,5 | 3,8 | 4 |
| | | | | | | | | | | NPSH | m | | | | 1,1 | 1,7 | 2,8 | 3,7 |

| | | | | | | | | | | | | | | | | | | |
|---|----------|---|-----|---|------|---|---|------|------|---|----|------|------|------|-----|-----|------|-----|
| - | BK 550 T | 4 | 5,5 | - | 6110 | - | - | 18,2 | 10,5 | Prevalenza (m C.A.) - Total head (m W.C.) | | | | | | | | |
| | | | | | | | | | | H | m | 79,5 | 79 | 78 | 72 | 65 | 56 | 50 |
| | | | | | | | | | | Efficiency | % | 0 | 14,5 | 24,5 | 32 | 36 | 37,5 | 37 |
| | | | | | | | | | | P1 | Kw | 2,8 | 3,3 | 3,7 | 4,2 | 4,6 | 5,7 | 5,3 |
| | | | | | | | | | | NPSH | m | | | | 1,1 | 1,7 | 2,8 | 3,7 |

| | | | | | | | | | | | | | | | | | | | |
|---|----------|-----|-----|---|------|---|---|----|----|---|----|----|-----|----|------|------|-----|-----|-----|
| - | BK 750 T | 5,5 | 7,5 | - | 7230 | - | - | 20 | 12 | Prevalenza (m C.A.) - Total head (m W.C.) | | | | | | | | | |
| | | | | | | | | | | H | m | 89 | 87 | 83 | 78 | 71,5 | 62 | 58 | 45 |
| | | | | | | | | | | Efficiency | % | 0 | 20 | 33 | 42,5 | 46 | 43 | 40 | 29 |
| | | | | | | | | | | P1 | Kw | 4 | 4,5 | 5 | 5,5 | 6 | 6,5 | 6,7 | 7,2 |
| | | | | | | | | | | NPSH | m | | | 1 | 1,8 | 2,7 | 4,1 | 5 | 6,8 |

| | | | | | | | | | | | | | | | | | | | |
|---|-----------|-----|----|---|------|---|---|------|----|---|----|-----|-----|-----|------|-----|-----|-----|-----|
| - | BK 1000 T | 7,5 | 10 | - | 9730 | - | - | 27,7 | 16 | Prevalenza (m C.A.) - Total head (m W.C.) | | | | | | | | | |
| | | | | | | | | | | H | m | 110 | 107 | 102 | 96 | 90 | 83 | 80 | 66 |
| | | | | | | | | | | Efficiency | % | 0 | 20 | 33 | 42,5 | 46 | 43 | 40 | 29 |
| | | | | | | | | | | P1 | Kw | 5,1 | 5,7 | 6,4 | 7 | 7,6 | 8,3 | 8,6 | 9,2 |
| | | | | | | | | | | NPSH | m | | | 15 | 1,8 | 2,7 | 4,1 | 5 | 6,8 |

a) ~Monofase 230 V

b) ~Trifase 230/400 V

| TIPO TYPE | Potenza nominale Nominal power | | Potenza assorbita Input power [W] | | Corrente assorbita Input current [A] | | Portata - Capacity | | | | | | | | | | |
|--------------|-----------------------------------|------|--------------------------------------|-----|---|----------|--------------------|----------|---|----|-----|------|------|------|------|------|------|
| | kW | HP | a | b | 1~ 115 V | 1~ 220 V | 3~ 220 V | 3~ 380 V | Q [m ³ /h] | 0 | 6 | 12 | 18 | 24 | 27 | 30 | |
| BK 753 T | 5,5 | 7,5 | 7080 | b | 3~ 230 V | 3~ 400 V | 19 | 11 | Prevalenza (m C.A.) - Total head (m W.C.) | | | | | | | | |
| | | | | | | | | | H | m | 70 | 69 | 61 | 51 | 34 | 20 | |
| | | | | | | | | | Efficiency | % | 0 | 26 | 42 | 48 | 37 | 24 | |
| | | | | | | | | | P1 | Kw | 2,9 | 3,8 | 4,7 | 5,6 | 6,5 | 6,9 | |
| NPSH | m | | | 1,9 | 2,1 | 3,6 | 5,5 | | | | | | | | | | |
| BK 1003 T | 7,5 | 10 | 10000 | b | 3~ 230 V | 3~ 400 V | 28,4 | 16,4 | Prevalenza (m C.A.) - Total head (m W.C.) | | | | | | | | |
| | | | | | | | | | H | m | 85 | 86,5 | 81 | 70 | 52 | 40 | 25 |
| | | | | | | | | | Efficiency | % | 0 | 26 | 42,5 | 49 | 42,5 | 35 | 21,5 |
| | | | | | | | | | P1 | Kw | 4,1 | 5,3 | 6,4 | 7,6 | 8,7 | 9,3 | 9,9 |
| NPSH | m | | | 2 | 2 | 2,9 | 4 | 6,2 | | | | | | | | | |
| BK 1253 T | 9,2 | 12,5 | 11380 | b | 3~ 230 V | 3~ 400 V | 32 | 19,5 | Prevalenza (m C.A.) - Total head (m W.C.) | | | | | | | | |
| | | | | | | | | | H | m | 93 | 92,5 | 88 | 79 | 63 | 51 | 39 |
| | | | | | | | | | Efficiency | % | 0 | 26 | 44 | 51,5 | 50 | 45 | 32 |
| | | | | | | | | | P1 | Kw | 4,9 | 6,2 | 7,5 | 8,8 | 10,1 | 10,8 | 11,5 |
| NPSH | m | | | 2 | 2 | 2,2 | 3,1 | 4,9 | | | | | | | | | |
| BK 1503 T | 11 | 15 | 13130 | b | 3~ 230 V | 3~ 400 V | 36,4 | 23 | Prevalenza (m C.A.) - Total head (m W.C.) | | | | | | | | |
| | | | | | | | | | H | m | 105 | 106 | 100 | 90 | 73 | 61 | 50 |
| | | | | | | | | | Efficiency | % | 0 | 25,5 | 43,5 | 51,5 | 50 | 45 | 38 |
| | | | | | | | | | P1 | Kw | 5,5 | 6,9 | 8,3 | 9,7 | 11,1 | 11,8 | 12,5 |
| NPSH | m | | | 2 | 2 | 2,2 | 2,8 | 3,5 | | | | | | | | | |

b) ~Trifase 230/400 V

60 Hz - min⁻¹ ~ 3400

| TIPO TYPE | Potenza nominale Nominal power | | Potenza assorbita Input power [W] | | Condensatore Capacitor 450 V max | Corrente assorbita Input current [A] | | | | Portata - Capacity | | | | | | | | |
|--------------|-----------------------------------|----|--------------------------------------|------|--|---|----------|----------|----------|---|----|------|------|------|------|------|------|-----|
| | kW | HP | a | b | | 1~ 115 V | 1~ 220 V | 3~ 220 V | 3~ 380 V | Q [m ³ /h] | 0 | 0,9 | 1,8 | 2,7 | 3,6 | 4,5 | 5,1 | |
| BK 100 M | 0,74 | 1 | 1290 | 1200 | 25 | 11,5 | 5,8 | 4,3 | 2,4 | Prevalenza (m C.A.) - Total head (m W.C.) | | | | | | | | |
| | | | | | | | | | | H | m | 45 | 42,4 | 40 | 35 | 26,8 | 17 | 10 |
| | | | | | | | | | | Efficiency | % | 0 | 22,7 | 38,8 | 45,3 | 42,3 | 31,7 | 21 |
| | | | | | | | | | | P1 | Kw | 0,77 | 0,8 | 0,9 | 1 | 1,1 | 1,1 | 1,2 |
| NPSH | m | | | | 2 | 1,8 | 2,9 | 5 | | | | | | | | | | |

a) ~Monofase 115/220 V

b) ~Trifase 220/380 V

60 Hz - min⁻¹ ~ 3400

| TIPO TYPE | Potenza nominale Nominal power | | Potenza assorbita Input power [W] | | Condensatore Capacitor 450 V max | Corrente assorbita Input current [A] | | | Portata - Capacity | | | | | | | |
|--------------|-----------------------------------|-----|--------------------------------------|------|--|---|----------|----------|---|----|------|------|------|------|------|------|
| | Kw | HP | a | b | | 1~ 220 V | 3~ 220 V | 3~ 380 V | Q [m ³ /h] | 0 | 1,2 | 3,6 | 6 | 8,4 | 9 | |
| BK 150 M | 1,1 | 1,5 | 2300 | 2230 | 31,5 | 10,0 | 5,9 | 3,2 | Prevalenza (m C.A.) - Total head (m W.C.) | | | | | | | |
| | | | | | | | | | H | m | 51 | 49 | 43 | 35 | 20 | 17 |
| | | | | | | | | | Efficiency | % | 0 | 20,9 | 37,7 | 40,9 | 27,4 | 23,2 |
| | | | | | | | | | P1 | Kw | 1,2 | 1,3 | 1,7 | 1,9 | 2,1 | 2,2 |
| NPSH | m | | | 1,9 | 3 | 5,5 | 6,5 | | | | | | | | | |
| BK 200 M | 1,5 | 2 | 2750 | 2730 | 40 | 12,5 | 9 | 4,6 | Prevalenza (m C.A.) - Total head (m W.C.) | | | | | | | |
| | | | | | | | | | H | m | 56,5 | 55,5 | 50,8 | 41,6 | 28,2 | 22 |
| | | | | | | | | | Efficiency | % | 0 | 15,8 | 33,7 | 37,2 | 30,3 | 24 |
| | | | | | | | | | P1 | Kw | 1,6 | 1,7 | 2,1 | 2,4 | 2,6 | 2,6 |
| NPSH | m | | | 2,5 | 2,1 | 4,3 | 5 | | | | | | | | | |
| BK 300 M | 2,2 | 3 | 3140 | 3200 | 60 | 15,0 | 11,2 | 5,6 | Prevalenza (m C.A.) - Total head (m W.C.) | | | | | | | |
| | | | | | | | | | H | m | 64,5 | 63,6 | 59,2 | 50 | 35 | 30 |
| | | | | | | | | | Efficiency | % | 0 | 13,1 | 31,2 | 37,3 | 31,3 | 27,7 |
| | | | | | | | | | P1 | Kw | 2,1 | 2,2 | 2,4 | 2,7 | 3 | 3,1 |
| NPSH | m | | | 2,8 | 3,8 | 4,1 | 4,2 | | | | | | | | | |

a) ~Monofase 220 V

b) ~Trifase 220/380 V

60 Hz - min⁻¹ ~ 3400

| TIPO TYPE | | Potenza nominale Nominal power | | Potenza assorbita Input power [W] | | Condensatore Capacitor 450 V max | Corrente assorbita Input current [A] | | | Portata - Capacity | | | | | | | | | |
|--------------|-----------|-----------------------------------|-----|--------------------------------------|------|--|---|----------|----------|---|----|------|------|------|------|------|------|------|-----|
| | | | | | | | | | | Q [m ³ /h] | 0 | 2,4 | 4,8 | 7,2 | 9,6 | 12 | 13,2 | 15,6 | |
| | | | | | | | | | | Q [l/1'] | 0 | 40 | 80 | 120 | 160 | 200 | 220 | 260 | |
| a | b | Kw | HP | a | b | [μF] | 1~ 220 V | 3~ 220 V | 3~ 380 V | Prevalenza (m C.A.) - Total head (m W.C.) | | | | | | | | | |
| BK 400 M | BK 400 T | 3 | 4 | 5120 | 5230 | 70 | 19,5 | 13,8 | 8 | H | m | 69 | 68 | 65,2 | 60 | 55 | 46,4 | 40 | |
| | | | | | | | | | | Efficiency | % | 0 | 15,5 | 26,2 | 34,6 | 41,3 | 44 | 42,7 | |
| | | | | | | | | | | P1 | Kw | 1 | 1,7 | 2,3 | 3 | 3,6 | 4,3 | 4,6 | |
| | | | | | | | | | | NPSH | m | | | | 2,3 | 2,6 | 2,7 | 3,3 | |
| - | BK 550 T | 4 | 5,5 | - | 5620 | - | - | 18,2 | 10,5 | H | m | 80 | 79 | 76,5 | 71,5 | 64 | 55 | 49,2 | |
| | | | | | | | | | | Efficiency | % | 0 | 16 | 26 | 33 | 37,1 | 38,1 | 37,9 | |
| | | | | | | | | | | P1 | Kw | 2,6 | 3,2 | 3,7 | 4,2 | 4,6 | 5 | 5,2 | |
| | | | | | | | | | | NPSH | m | | | | 2,3 | 2,6 | 2,7 | 3,3 | |
| - | BK 750 T | 5,5 | 7,5 | - | 6810 | - | - | 23,4 | 13,5 | H | m | 96,5 | 93,3 | 88,3 | 82 | 75 | 66,3 | 60 | 45 |
| | | | | | | | | | | Efficiency | % | 0 | 10 | 19 | 24,9 | 26,5 | 27,5 | 27 | 19 |
| | | | | | | | | | | P1 | Kw | 3,6 | 4,32 | 4,8 | 5,4 | 5,8 | 6,4 | 6,5 | 6,7 |
| | | | | | | | | | | NPSH | m | | | | 2,3 | 2,9 | 3,2 | 3,7 | 5 |
| - | BK 1000 T | 7,5 | 10 | - | 9720 | - | - | 28,5 | 16,5 | H | m | 109 | 104 | 98 | 93 | 87 | 79,6 | 73,3 | 60 |
| | | | | | | | | | | Efficiency | % | 0 | 12 | 20 | 25 | 28 | 30,5 | 31 | 29 |
| | | | | | | | | | | P1 | Kw | 4,9 | 5,6 | 6,5 | 7,2 | 8 | 8,6 | 8,9 | 9,4 |
| | | | | | | | | | | NPSH | m | | | | 2,3 | 2,9 | 3 | 3,5 | 5 |

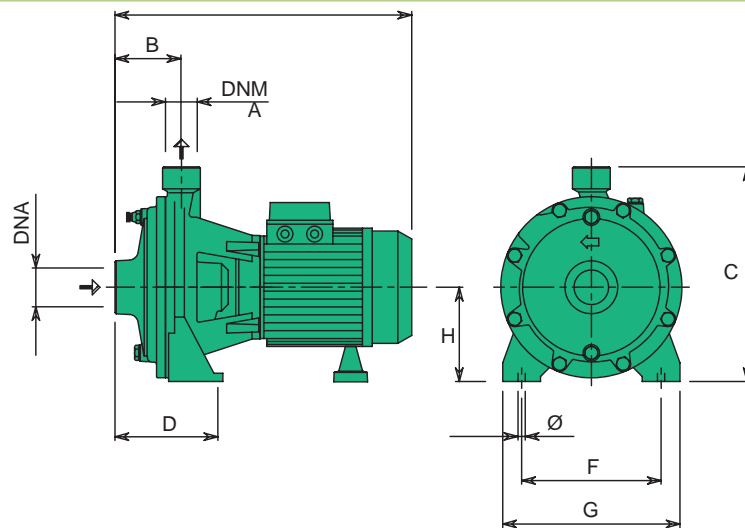
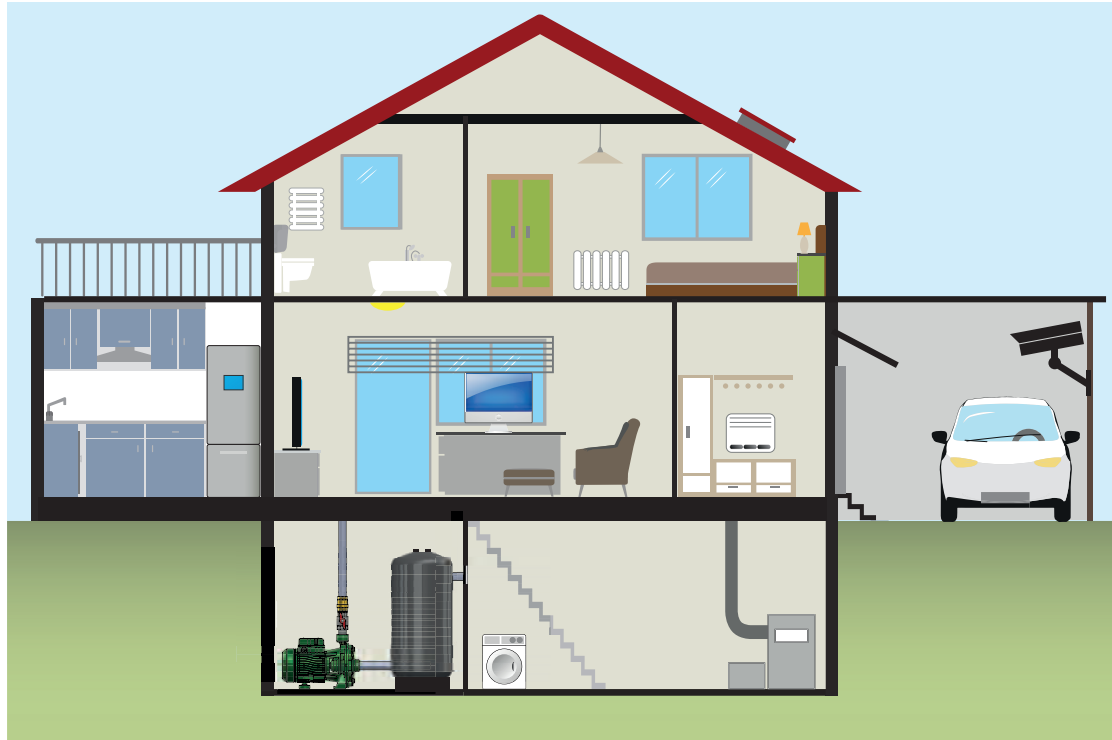
a) ~Monofase 220 V

b) ~Trifase 220/380 V

60 Hz - min⁻¹ ~ 3400

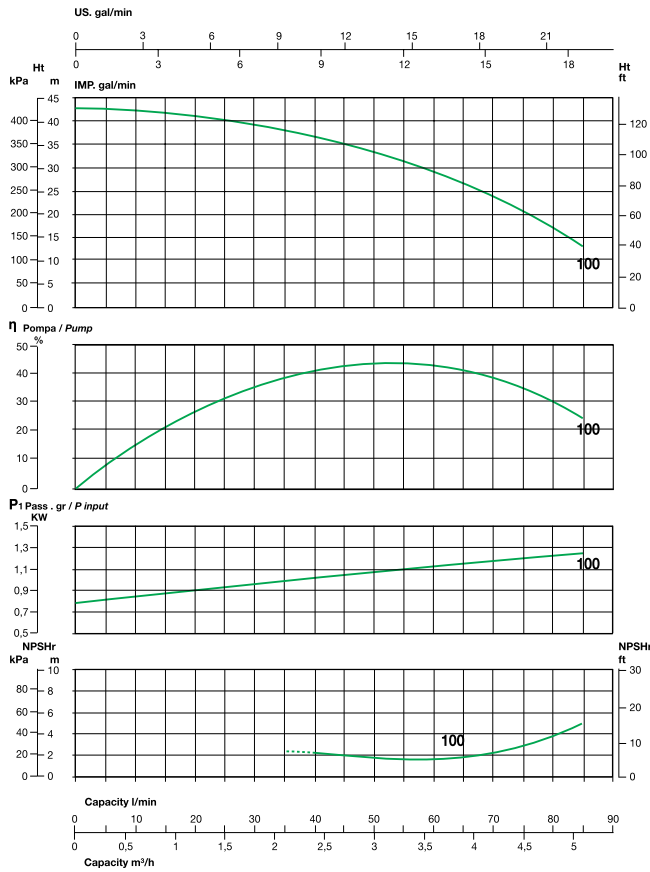
| TIPO TYPE | | Potenza nominale Nominal power | | Potenza assorbita Input power [W] | | Corrente assorbita Input current [A] | | | Portata - Capacity | | | | | | | | |
|--------------|--|-----------------------------------|------|--------------------------------------|--|---|----------|--|---|----|-----|-------|------|------|------|------|------|
| | | | | | | | | | Q [m ³ /h] | 0 | 6 | 12 | 18 | 24 | 27 | 30 | |
| | | | | | | | | | Q [l/1'] | 0 | 100 | 200 | 300 | 400 | 450 | 500 | |
| b | | kW | HP | b | | 3~ 220 V | 3~ 380 V | | Prevalenza (m C.A.) - Total head (m W.C.) | | | | | | | | |
| BK 753 T | | 5,5 | 7,5 | 7170 | | 21 | 13,5 | | H | m | 72 | 70 | 65,2 | 57,3 | 41 | 32 | |
| | | | | | | | | | Efficiency | % | 0 | 29 | 42 | 42,5 | 29 | 17 | 4 |
| | | | | | | | | | P1 | Kw | 2,6 | 4,1 | 5,3 | 6,3 | 7 | 7,3 | 7,3 |
| | | | | | | | | | NPSH | m | | | 1,9 | 2,1 | 3,6 | 5,5 | |
| BK 1003 T | | 7,5 | 10 | 9560 | | 29 | 16,5 | | H | m | 86 | 85,6 | 81 | 72,4 | 56,8 | 45 | 27,6 |
| | | | | | | | | | Efficiency | % | 0 | 27 | 44,8 | 53,6 | 53,6 | 41,7 | 25 |
| | | | | | | | | | P1 | Kw | 3,9 | 5 | 6,1 | 7,2 | 8,3 | 8,9 | 9,4 |
| | | | | | | | | | NPSH | m | | | 2 | 2 | 2,9 | 4 | 6,2 |
| BK 1253 T | | 9,2 | 12,5 | 11000 | | 34 | 19,5 | | H | m | 93 | 93,2 | 89,8 | 80 | 63,8 | 50 | 39,7 |
| | | | | | | | | | Efficiency | % | 0 | 22 | 36 | 41,5 | 37 | 31 | 20 |
| | | | | | | | | | P1 | Kw | 4,8 | 6,1 | 7,5 | 9 | 10 | 10,4 | 10,8 |
| | | | | | | | | | NPSH | m | | | 2 | 2 | 2,2 | 3,1 | 4,9 |
| BK 1503 T | | 11 | 15 | 12810 | | 38 | 22 | | H | m | 105 | 104,7 | 100 | 91 | 76,7 | 70 | 50 |
| | | | | | | | | | Efficiency | % | 0 | 26,5 | 46 | 55,2 | 55,8 | 54,9 | 40,3 |
| | | | | | | | | | P1 | Kw | 5,2 | 6,6 | 7,9 | 9,2 | 10,5 | 11,2 | 11,9 |
| | | | | | | | | | NPSH | m | | | 2 | 2 | 2,2 | 2,8 | 3,5 |

b) ~Trifase 220/380 V



| TIPO TYPE | DIMENSIONI [mm] DIMENSIONS [mm] | | | | | | | | | | IMBALLO [mm] PACKING [mm] | | | PESO WEIGHT [kg] |
|--------------|------------------------------------|-------|-------|-------|-----|-----|-----|-----|---------|----------|------------------------------|-----|-----|------------------------|
| | A | B | C | D | F | G | Ø | H | DNA | DNM | A | L | P | |
| BK 100 | 325 | 71 | 227 | 100 | 140 | 180 | 9 | 97 | 1" G | 1" G | 320 | 220 | 360 | 15,6 |
| BK 150 | 395 | 88 | 284 | 131 | 185 | 235 | 9,5 | 125 | 1" 1/2G | 1" G | 325 | 265 | 430 | 26,7 |
| BK 200 | 395 | 88 | 284 | 131 | 185 | 235 | 9,5 | 125 | 1" 1/2G | 1" G | 325 | 265 | 430 | 28,5 |
| BK 300 M | 440 | 88 | 284 | 131 | 185 | 235 | 9,5 | 125 | 1" 1/2G | 1" G | 380 | 280 | 520 | 32,7 |
| BK 300 T | 395 | 88 | 284 | 131 | 185 | 235 | 9,5 | 125 | 1" 1/2G | 1" G | 380 | 280 | 520 | 29,8 |
| BK 400 M | 490 | 103,5 | 312,5 | 160 | 220 | 270 | 9,5 | 140 | 2" G | 1" 1/4 G | 380 | 290 | 520 | 46,8 |
| BK 400 T | 490 | 103,5 | 312,5 | 160 | 220 | 270 | 9,5 | 140 | 2" G | 1" 1/4 G | 380 | 290 | 520 | 46 |
| BK 550 | 490 | 103,5 | 312,5 | 160 | 220 | 270 | 9,5 | 140 | 2" G | 1" 1/4 G | 380 | 290 | 520 | 49,2 |
| BK 750 | 496 | 103,5 | 357,5 | 160 | 240 | 300 | 13 | 160 | 2" G | 1" 1/4 G | 550 | 350 | 580 | 65 |
| BK 1000 | 496 | 103,5 | 357,5 | 160 | 240 | 300 | 13 | 160 | 2" G | 1" 1/4 G | 550 | 350 | 580 | 86 |
| BK 753 | 540 | 117,5 | 345 | 179,5 | 230 | 295 | 13 | 160 | 2" G | 1" 1/2 G | 550 | 350 | 580 | 65 |
| BK 1003 | 608 | 117,5 | 345 | 179,5 | 230 | 295 | 13 | 160 | 2" G | 1" 1/2 G | 560 | 350 | 700 | 81 |
| BK 1253 | 608 | 117,5 | 345 | 179,5 | 230 | 295 | 13 | 160 | 2" G | 1" 1/2 G | 560 | 350 | 700 | 87 |
| BK 1503 | 646 | 117,5 | 345 | 179,5 | 230 | 295 | 13 | 160 | 2" G | 1" 1/2 G | 560 | 350 | 700 | 95 |

min⁻¹ ~ 2900



min⁻¹ ~ 2900

