

FAMCO
هایپر صنعت

• Rad Pump

• الکتروپمپ خانگی
و صنعتی ضد آب IP68

• www.famcocorp.com

راد پمپ

PUMPS

پمپ



Catalog 2020 • • The Symbol of Dynamism in Industry

درباره ما

about us



در گروه صنعتی رادپمپ ، با استعانت از پروردگار متعال ، با هدف تولید محصولاتی با کیفیت برتر و مطابق با استانداردهای جهانی بیش از ۳۰ سال پیش ، کار تولید را آغاز نمودیم . همواره تلاش ما بر این بوده است، که محصولاتی با بهترین کیفیت و برترین تکنولوژی عرضه نمائیم.

همچنین در راستای نیل به اهداف عالی خود و در جهت افزایش کیفیت محصولات ، از جدیدترین ماشین آلات و ابزارمدرن روز دنیا و بهترین مواد اولیه برای تولید محصولات خود استفاده کرده ایم و با مطالعه و تحقیق مهندسين مجرب و کاردان ، الکترو پمپ هایی را طراحی و تولید نمودیم که ، دارای مصرف بهینه انرژی باشند .

امیدواریم باتلاش و همت بیشتر و با اتکا به دانش و تکنولوژی روز دنیا، علاوه بر ایجاد اشتغال داخلی و عدم وابستگی، در تولید محصولات جدید و با کیفیت ، چون همیشه پیشگام باشیم.

الکتروپمپ های آب خانگی و صنعتی (سانتریفیوژ)



با گسترش شهرها و پدید آمدن ساختمان و آپارتمان ها لزوم تامین آب مورد توجه قرار گرفت، بعد از موضوع انتقال آب، مشکل کم بودن فشار آب، بخصوص در طبقات بالاتر آپارتمان ها خود تبدیل به یک معضل شد. از این رو الکتروپمپ های خانگی و صنعتی (سانتریفیوژ) پدید آمدند ، که از بابت فشار آب خیال را آسوده می کنند ، اما برخی از آنها هم معایبی دارند از جمله:

صدا و نویز زیاد که بخصوص در ساختمان های مسکونی آزاردهنده است ضمن اینکه در این الکتروپمپ ها ، بخاطر بدنه چدنی همواره در محیط های مرطوب ، پوسیدگی و زنگ زدگی تهدیدی جدی برای الکتروپمپ و قطعات آن است .

از موارد دیگری توان به نیاز به هوا ، جهت پروانه خنک کن ، اشاره کرد. ضمن اینکه خود پروانه خنک کن الکتروپمپ ، هوای سرد یا گرم محیط را به الکتروموتور انتقال می دهد و باعث اتلاف انرژی می گردد.

با توجه به موارد عنوان شده

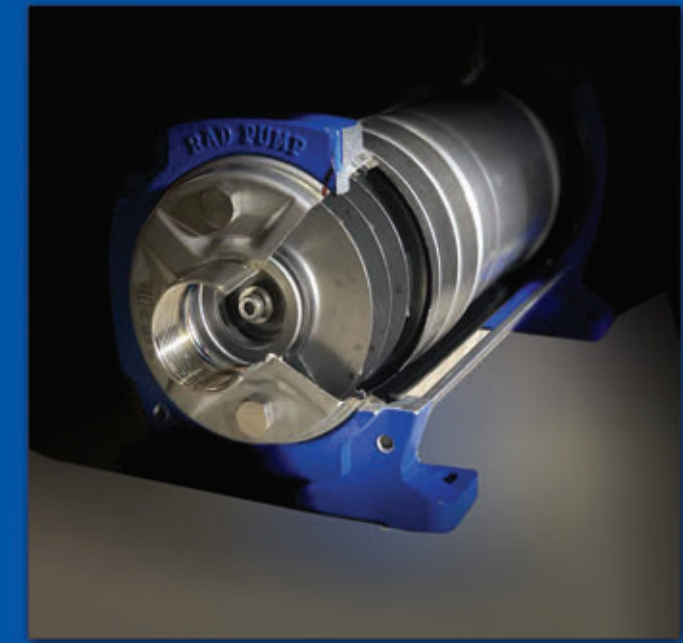
در گروه صنعتی رادپمپ

اقدام به تحقیق ، طراحی و ساخت الکترو پمپ خانگی و صنعتی ضدآب با رفع معایب مطرح شده نمودیم و با افتخار بیان می نمائیم که پمپ خانگی و صنعتی ضدآب راد پمپ هیچ گونه مشابه داخلی و خارجی ندارد.

کیفیت اتفاقی نیست

چرا

الکتروپمپ خانگی و صنعتی ضدآب رادپمپ؟



عدم نیاز به هوا :

قابلیت نصب الکتروپمپ در زیر زمین یا فضای بین دیوار (به دلیل نداشتن پروانه خنک کن) ، اشغال کم فضای محیط و محافظت از یخ زدگی در مناطقی که هوا سرد می باشد.

تکنیک برتر :

کم صدا :

کاهش چشمگیر صدا و نویز الکتروپمپ با طراحی ویژه که بخصوص در ساختمان های مسکونی آزار دهنده است.

حداقل آمپر:

حداقل آمپر استارت و آمپر دائم برای ارتفاع با بکارگیری پروانه بیشتر .

مصرف بهینه انرژی :

تغییراتی درجهت کاهش چشمگیر انرژی مصرفی در الکتروموتور صورت گرفته است.

کاهش دمای پمپ :

به دلیل عبور آب پمپاژ شده از روی الکتروموتور پمپ باعث کاهش دمای الکتروپمپ و در نهایت حذف پروانه خنک کن الکتروپمپ می گردد.

خصوصیات ویژه :

جنس بدنه و قطعات از استنلس استیل ۳۰۴

مقاوم در برابر پوسیدگی

مناسب مناطق مرطوب

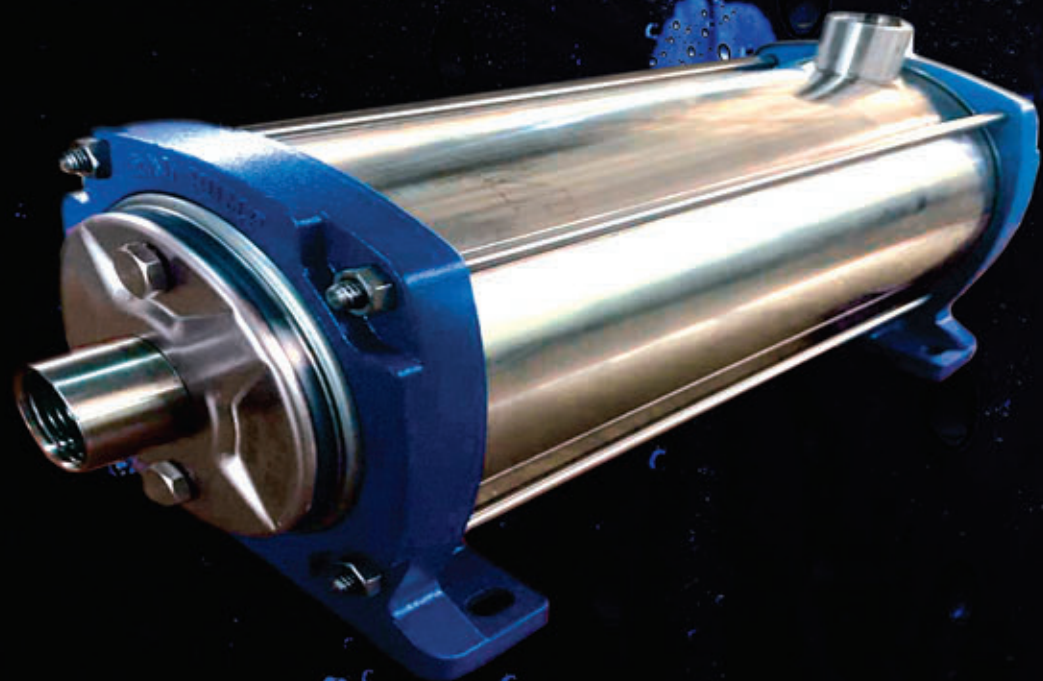
به دلیل استفاده از قطعات استیل ، از لحاظ بهداشتی مناسب انتقال آب شرب و مایعات خوراکی در صنایع غذایی تا ۴۰ درجه سانتیگراد

عمر بیشتر و طولانی تر قطعات پمپ

امکان غوطه وری در آب ، سری W (جهت فواره ، آب نما)



3SS03 Series 3SS04 Series



پروانه استیل

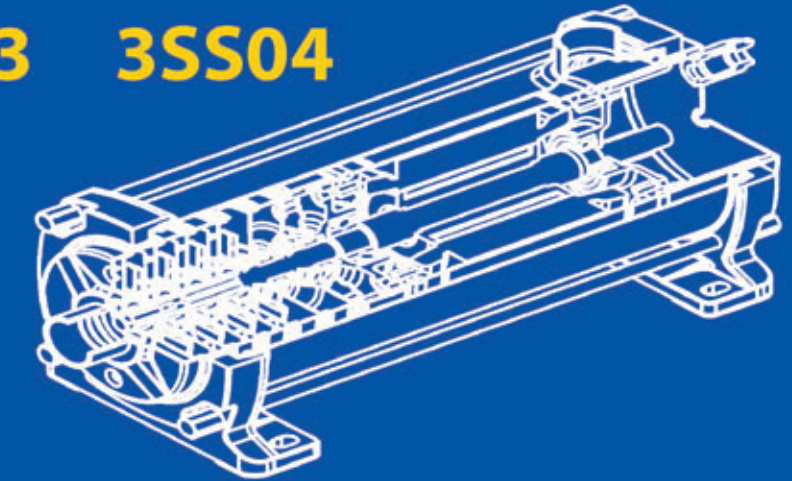


در هر لحظه آرامش
کنار شماست
با الکتروپمپ خانگی و صنعتی
ضد آب (IP68) راد پمپ



الکتروپمپ خانگی و صنعتی ضد آب (IP68)

3SS03 3SS04



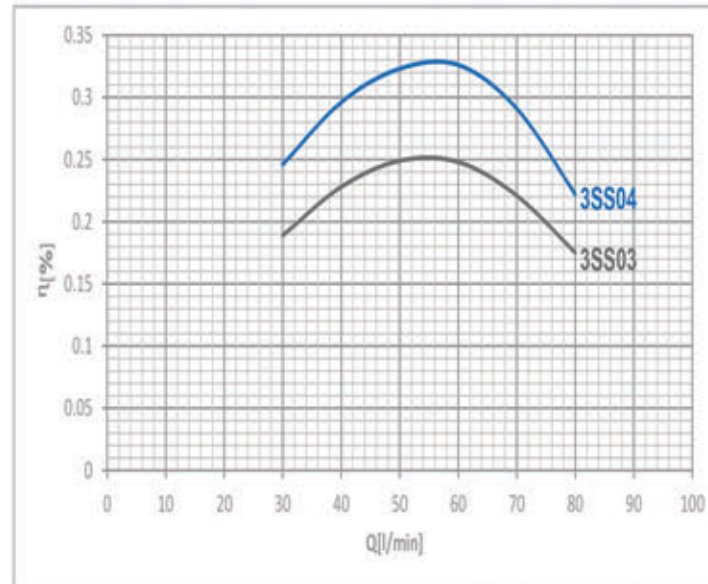
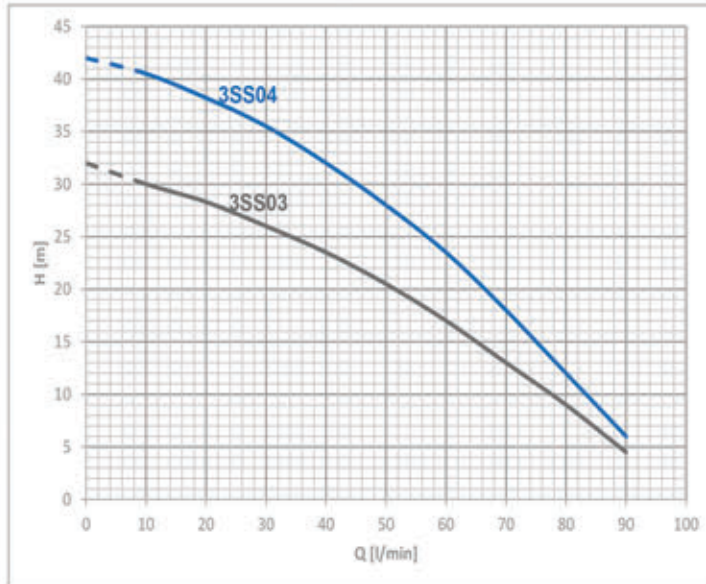
- خصوصیات طراحی
- ابعاد و اندازه الکتروپمپ
- نمودار آبدهی الکتروپمپ
- نمودار عملکرد الکتروپمپ

در این سری از الکتروپمپ های خانگی و صنعتی ضد آب راد پمپ، از پروانه های استنلس استیل استفاده شده است. همچنین با طراحی ویژه ای که در این الکتروپمپ برای عبور آب پمپاژ شده از روی الکتروموتور صورت گرفته است، باعث کاهش دمای پمپ و حذف پروانه خنک کن الکتروپمپ و در نهایت صرفه جویی در مصرف انرژی می گردد و امکان نصب الکتروپمپ در زیر زمین یا فضای بین دیوار (به دلیل نداشتن پروانه خنک کن) و اشغال کم فضای محیط و محافظت از یخ زدگی در مناطقی که هوا سرد می باشد، را فراهم می آورد. از محاسن دیگر الکتروپمپ می توان به آبدی دقیق الکترو پمپ که ضمن اینکه آن را ضد آب کرده، باعث کاهش چشمگیر صدا و نویز الکتروپمپ که به خصوص در ساختمان های مسکونی آزاردهنده می باشد، اشاره نمود. در الکتروپمپ های خانگی و صنعتی ضد آب راد پمپ، ضمن رعایت کلیه قوانین مربوط به مکانیک سیالات در ساخت الکترو-موتور پمپ، از جدیدترین متد و تکنولوژی روز دنیا برای تولید تمامی قطعات و اجزاء مکانیکی و اصلی پمپ بهره گرفته شده و تولید الکتروموتورها با توان های محاسبه شده در رنج های وسیع با پیشرفته ترین دستگاه های اتوماتیک صورت می گیرد.

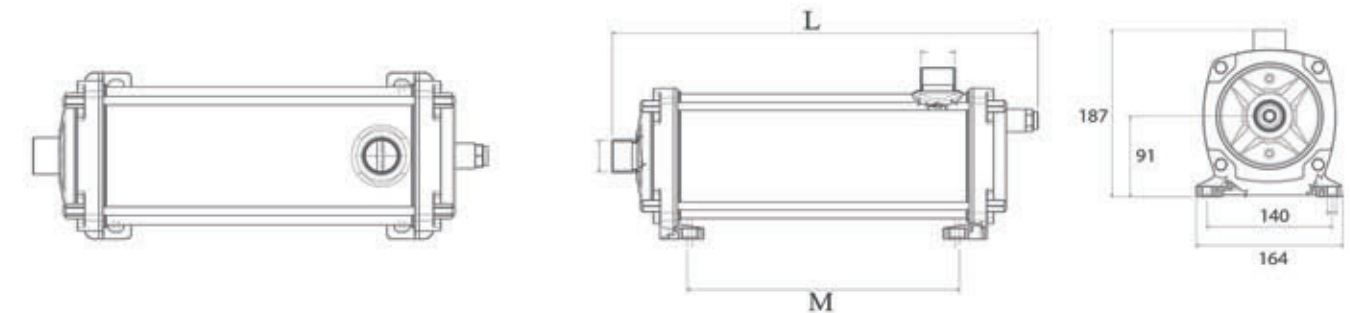
بکارگیری از استنلس استیل ۳۰۴ الکتروپمپ خانگی و صنعتی ضد آب طراحی شده در گروه صنعتی راد پمپ، باعث مقاوم شدن آن در برابر رطوبت و مانع زنگ زدگی پوسیدگی آن می شود و در نهایت موجب بالا رفتن کیفیت پمپ و قطعات آن می گردد. ضمن اینکه در سری W، قابلیت غوطه ور بودن در آب هنگام فعال بودن را برای الکتروپمپ فراهم می آورد.

کاربردها:

از این الکتروپمپ ها می توان در دامنه وسیعی از بخش صنعتی، خانگی و کشاورزی مانند: مجتمع های مسکونی و صنعتی، مزارع، و همچنین جهت انتقال آب شرب و مایعات خوراکی تا ۴۰ درجه سانتی گراد در صنایع غذایی (ضد زنگ بودن آن به دلیل استفاده از قطعات استیل) ... بهره برد. جهت نیازه غوطه وری الکتروپمپ در آب (فقط جهت فواره و آب نما) از سری W می توان استفاده نمود.

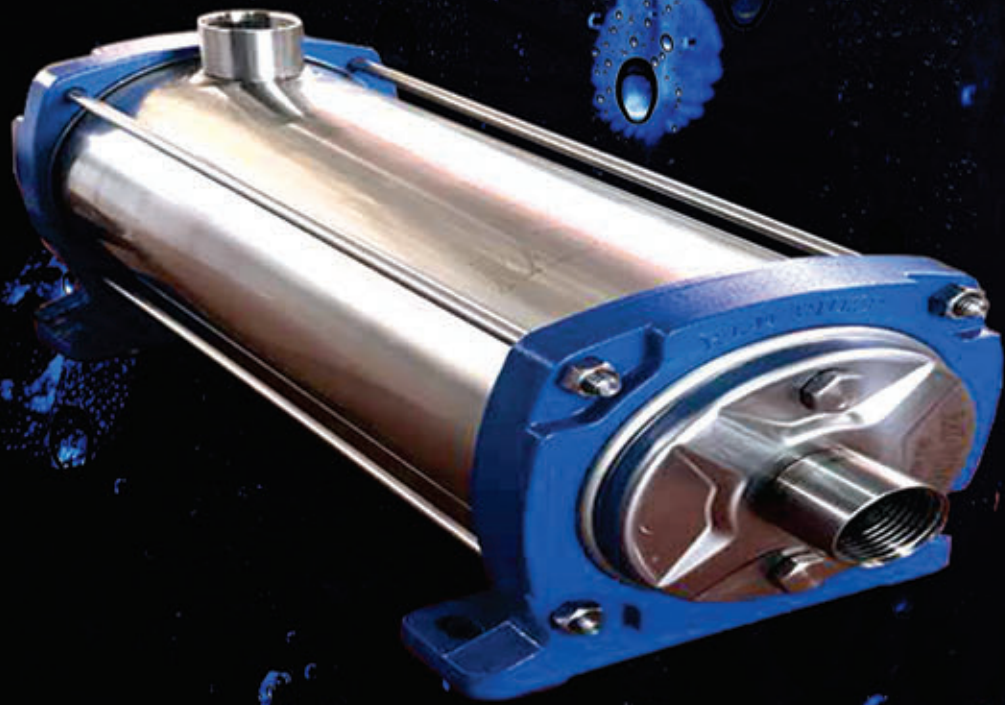


PUMP MODEL	SINGLE-PHASE 220-240 V I(A)	THREE-PHASE 380-400 V I(A)	POWER (HP)	Q (m³/h)	0	0.6	1.2	1.8	2.4	3.0	3.6	4.2	4.8	5.4
					Q (l/min)	10	20	30	40	50	60	70	80	90
3SS03	3.9	1.3	1.0	H(m)	32	30	28	26	24	21	17	13	9	5
3SS04	4.1	1.4	1.2	H(m)	42	41	38	36	32	28	24	18	12	6

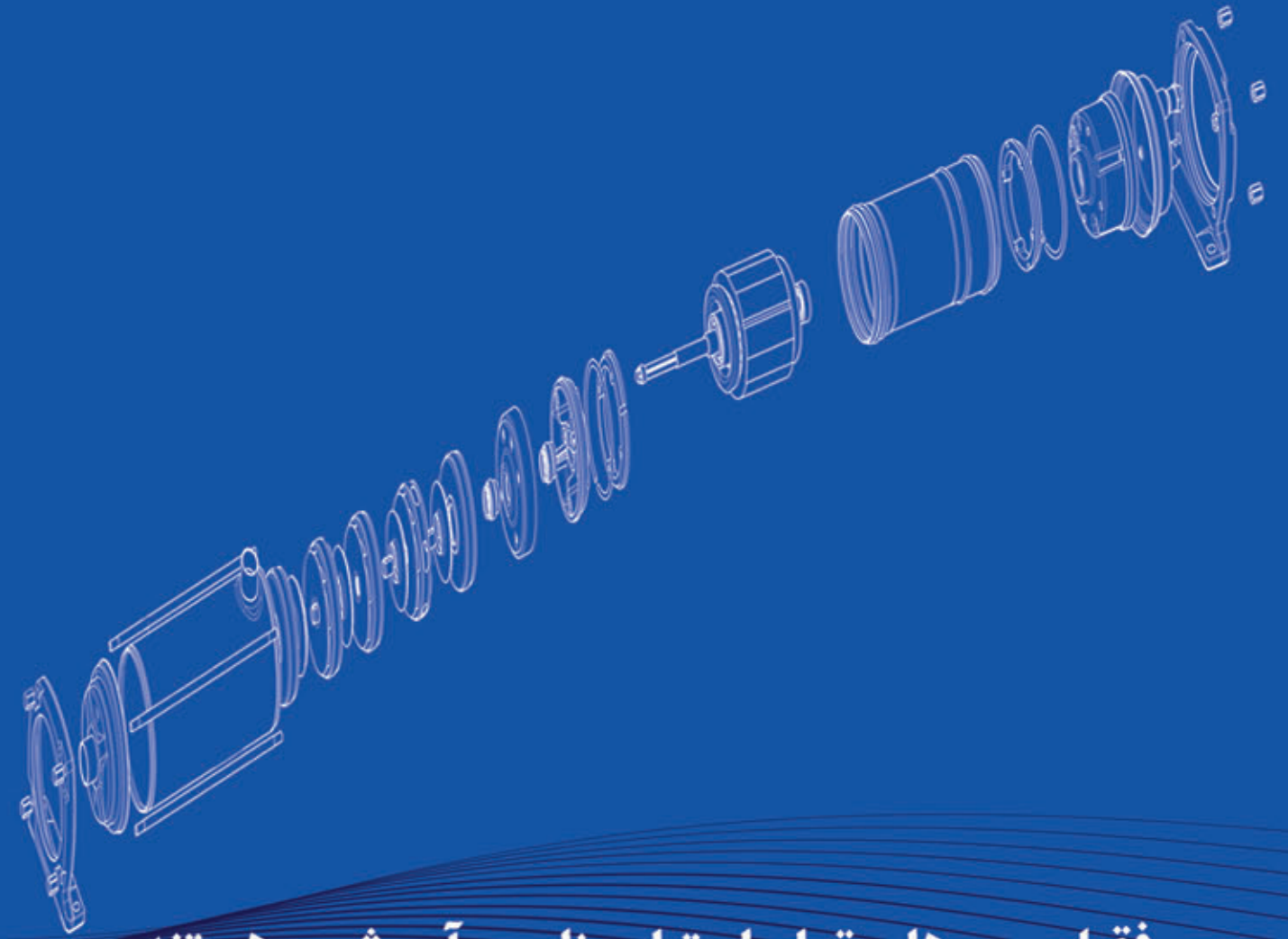


وزن (Kg)	L (mm)	M (mm)	مدل پروانه	تعداد پروانه	دهانه خروجی	دهانه ورودی	مدل پمپ
10.3	440	270	3S	3	1	1	3SS03
12.3	460	290	3S	4	1	1	3SS04

5SS05 Series 5SS06 Series



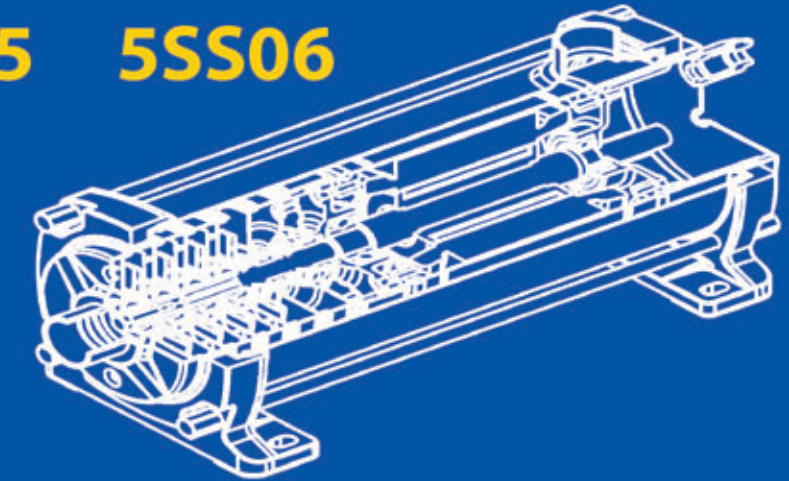
پروانه استیل



فقط پمپ های تمام استیل مناسب آب شرب هستند



5SS05 5SS06



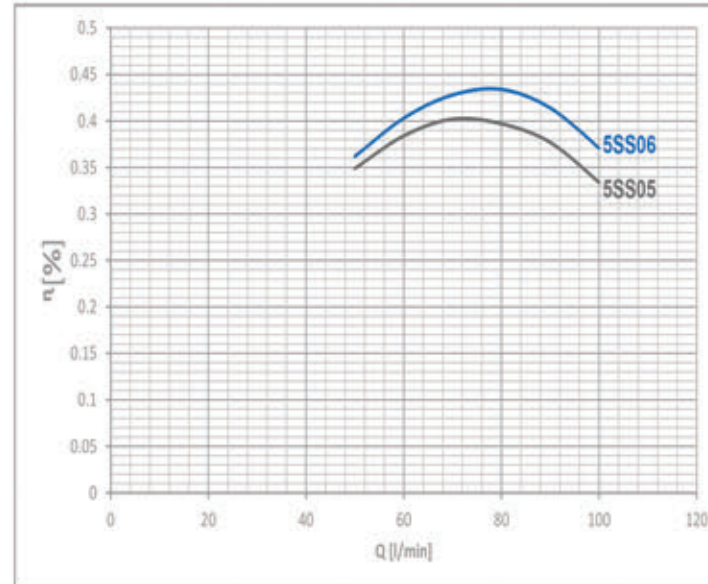
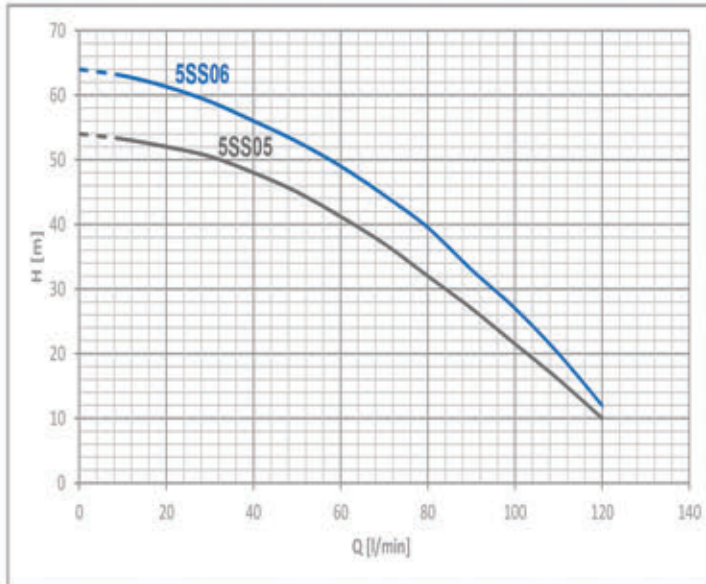
- خصوصیات طراحی
- ابعاد و اندازه الکتروپمپ
- نمودار آبدهی الکتروپمپ
- نمودار عملکرد الکتروپمپ

در این سری از الکتروپمپ های خانگی و صنعتی ضد آب راد پمپ، از پروانه های استنلس استیل استفاده شده است. همچنین با طراحی ویژه ای که در این الکتروپمپ برای عبور آب پمپاژ شده از روی الکتروموتور صورت گرفته است، باعث کاهش دمای پمپ و حذف پروانه خنک کن الکتروپمپ و در نهایت صرفه جویی در مصرف انرژی می گردد، و امکان نصب الکتروپمپ در زیر زمین یا فضای بین دیوار (به دلیل نداشتن پروانه خنک کن) و اشغال کم فضای محیط و محافظت از یخ زدگی در مناطقی که هوا سرد می باشد، را فراهم می آورد. از محاسن دیگر الکتروپمپ می توان به آبدی دقیق الکترو پمپ که ضمن اینکه آن را ضد آب کرده، باعث کاهش چشمگیر صدا و نویز الکتروپمپ که به خصوص در ساختمان های مسکونی آزار دهنده می باشد، اشاره نمود. در الکتروپمپ های خانگی و صنعتی ضد آب راد پمپ، ضمن رعایت کلیه قوانین مربوط به مکانیک سیالات در ساخت الکترو موتور پمپ، از جدیدترین متد و تکنولوژی روز دنیا برای تولید تمامی قطعات و اجزاء مکانیکی و اصلی پمپ بهره گرفته شده و تولید الکتروموتورها با توان های محاسبه شده در رنج های وسیع با پیشرفته ترین دستگاه های اتوماتیک صورت می گیرد.

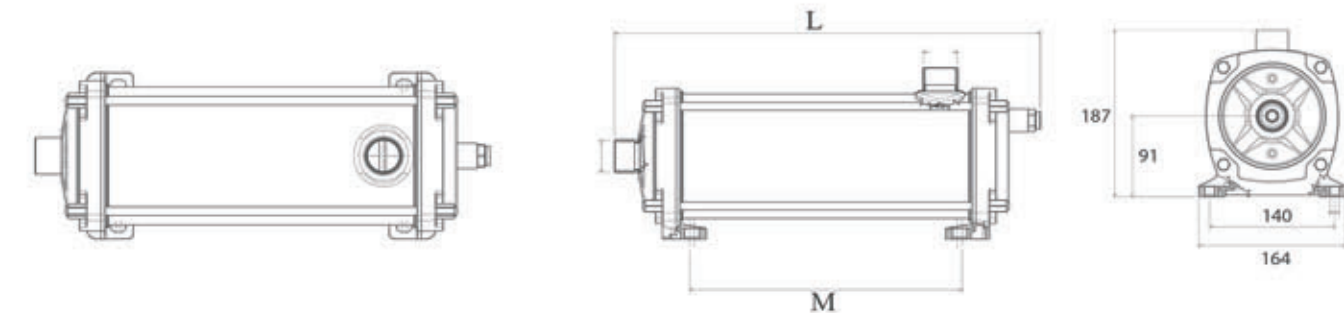
بکارگیری از استنلس استیل ۳۰۴ الکتروپمپ خانگی و صنعتی ضد آب طراحی شده در گروه صنعتی راد پمپ، باعث مقاوم شدن آن در برابر رطوبت و مانع زنگ زدگی پوسیدگی آن می شود و در نهایت موجب بالا رفتن کیفیت پمپ و قطعات آن می گردد. ضمن اینکه در سری W، قابلیت غوطه ور بودن در آب هنگام فعال بودن را برای الکتروپمپ فراهم می آورد.

کاربردها:

از این الکتروپمپ ها می توان در دامنه وسیعی از بخش صنعتی، خانگی و کشاورزی مانند: مجتمع های مسکونی و صنعتی، مزارع، و همچنین جهت انتقال آب شرب و مایعات خوراکی تا ۴۰ درجه سانتی گراد در صنایع غذایی (ضد زنگ بودن آن به دلیل استفاده از قطعات استیل) ... بهره برد. جهت نیاز به غوطه وری الکتروپمپ در آب (فقط جهت فواره و آب نما) از سری W می توان استفاده نمود.



PUMP MODEL	SINGLE-PHASE 220-240 V I(A)	THREE-PHASE 380-400 V I(A)	POWER (HP)	Q													
				(m³/h)	0	0.6	1.2	1.8	2.4	3.0	3.6	4.2	4.8	5.4	6.0	6.6	7.2
5SS05	6.1	2.0	1.5	54	53	52	51	48	45	41	37	32	27	22	16	10	
5SS06	6.9	2.3	2.0	64	63	61	59	56	53	49	45	40	33	27	20	12	



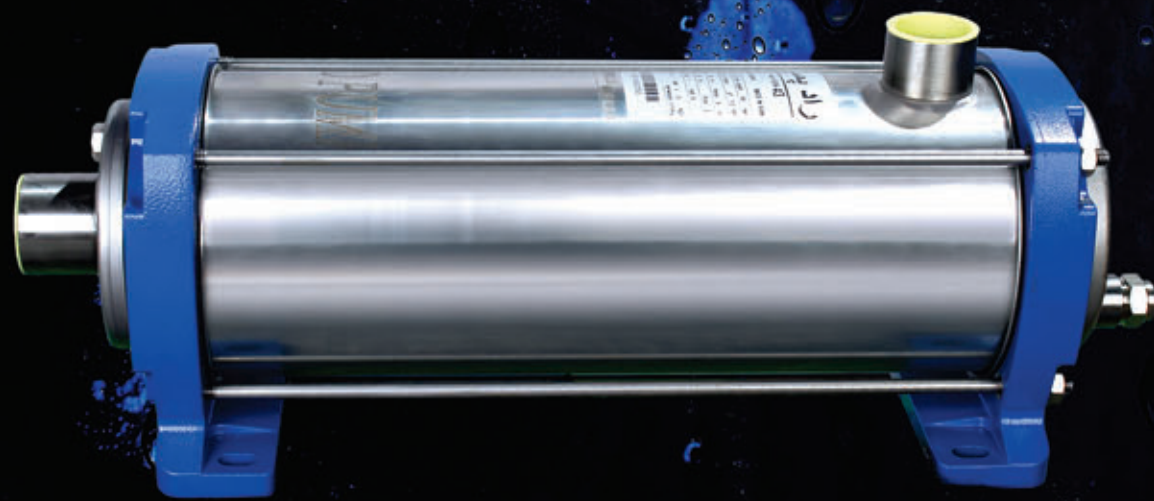
مدل پمپ	دهانه ورودی	دهانه خروجی	تعداد پروانه	مدل پروانه	M (mm)	L (mm)	وزن (Kg)
5SS05	1 1/4	1	5	5S	330	500	14.5
5SS06	1 1/4	1	6	5S	355	525	14.8



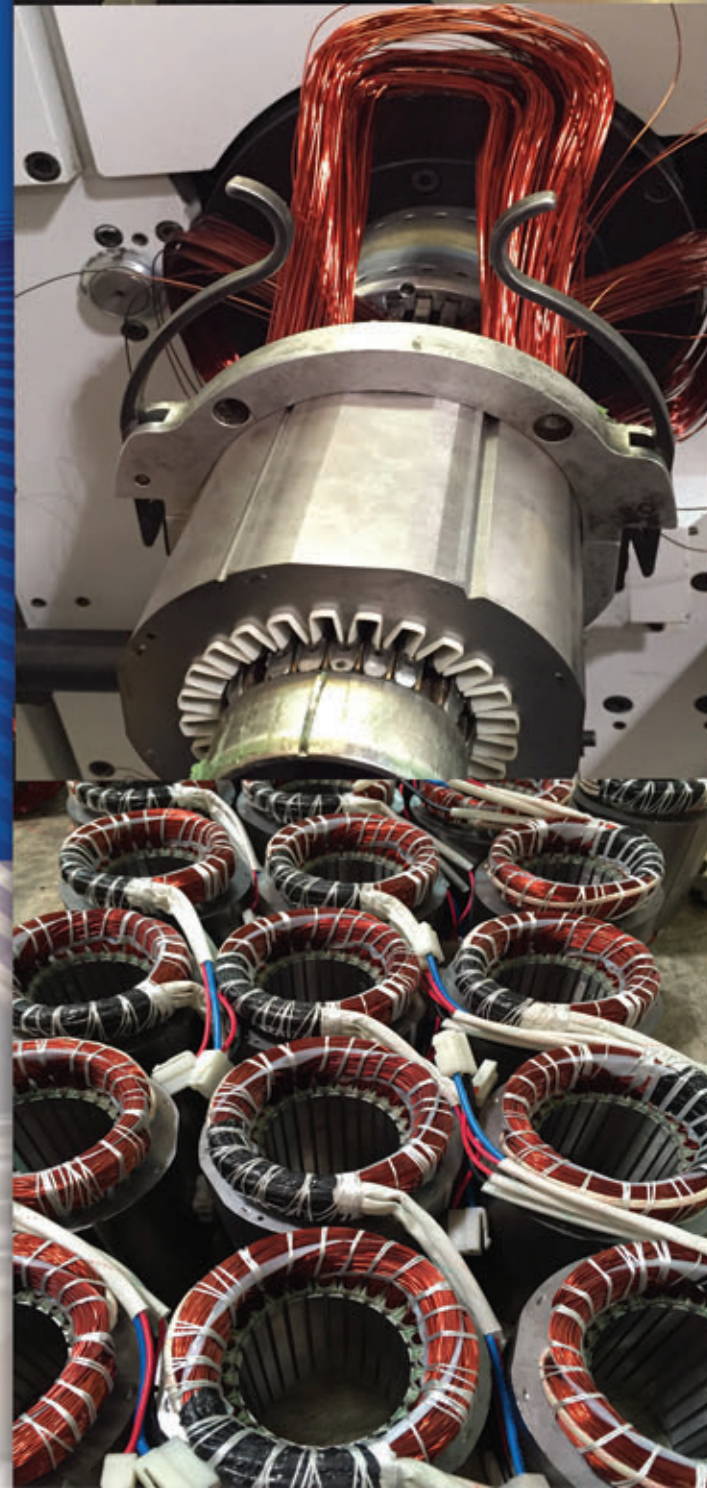
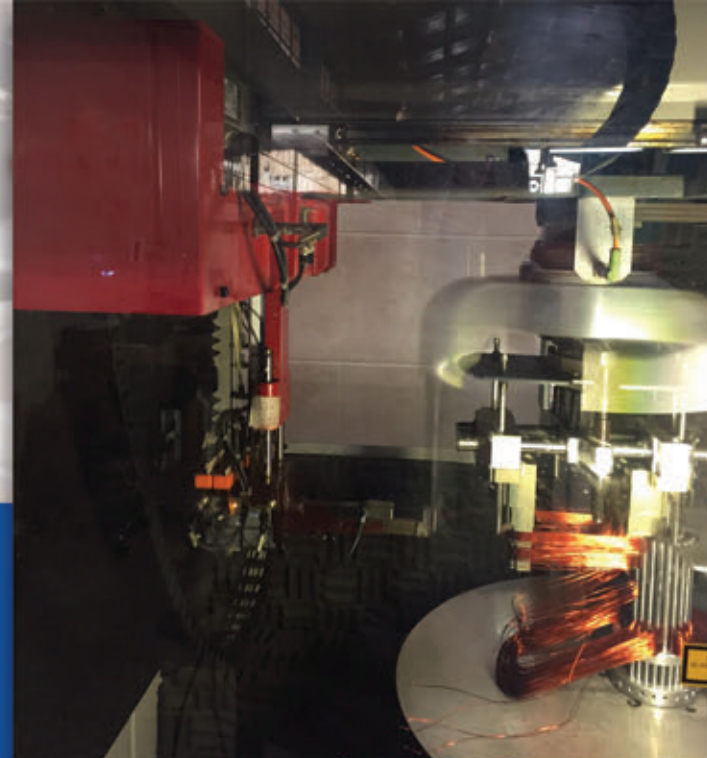
سری W

امکان غوطه وری در آب

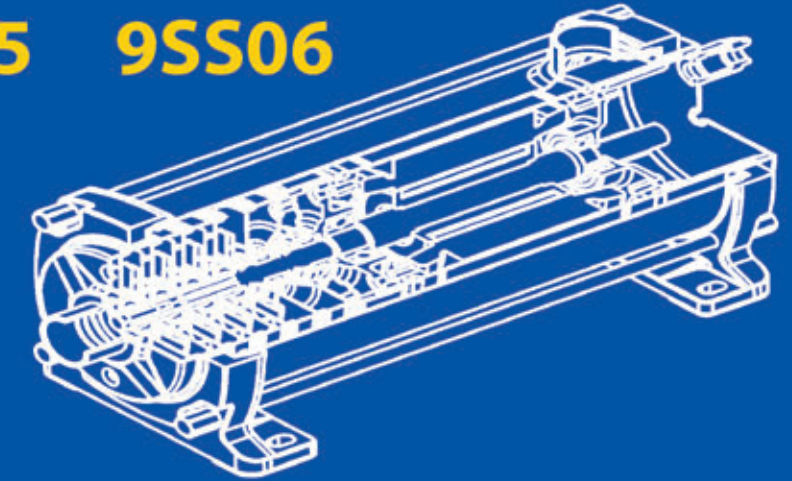
9SS05 Series 9SS06 Series



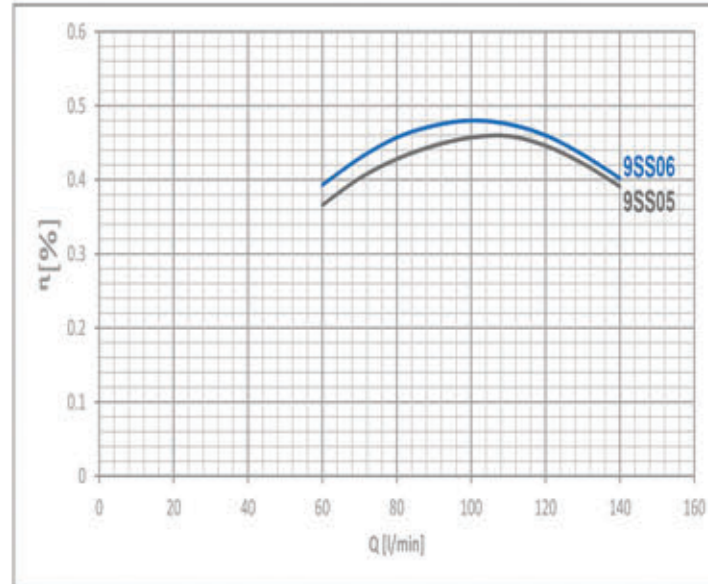
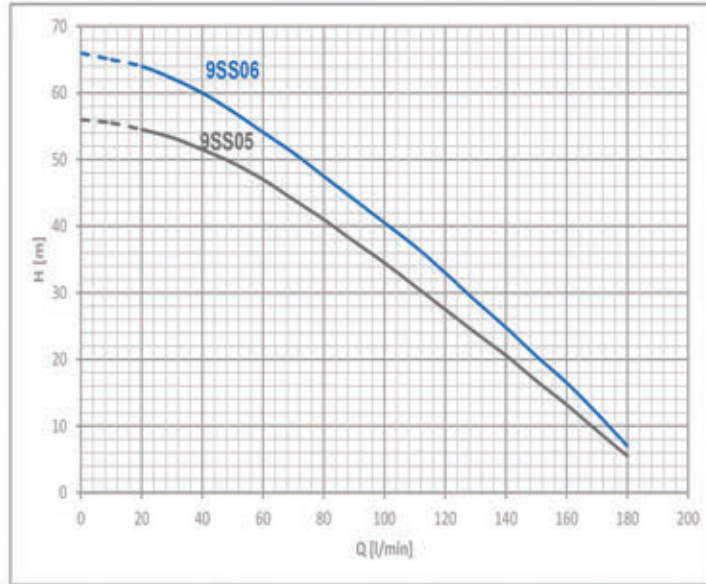
پروانه استیل



9SS05 9SS06



- خصوصیات طراحی
- ابعاد و اندازه الکتروپمپ
- نمودار آبدهی الکتروپمپ
- نمودار عملکرد الکتروپمپ



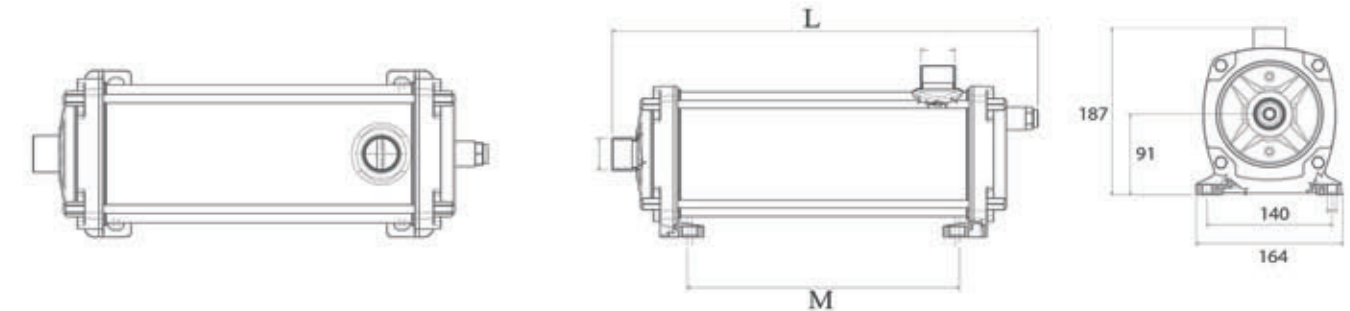
در این سری از الکتروپمپ های خانگی و صنعتی ضد آب راد پمپ، از پروانه های استنلس استیل استفاده شده است. همچنین با طراحی ویژه ای که در این الکتروپمپ برای عبور آب پمپاژ شده از روی الکتروموتور صورت گرفته است، باعث کاهش دمای پمپ و حذف پروانه خنک کن الکتروپمپ و در نهایت صرفه جویی در مصرف انرژی می گردد، و امکان نصب الکتروپمپ در زیر زمین یا فضای بین دیوار (به دلیل نداشتن پروانه خنک کن) و اشغال کم فضای محیط و محافظت از یخ زدگی در مناطقی که هوا سرد می باشد، را فراهم می آورد. از محاسن دیگر الکتروپمپ می توان به آبدی دقیق الکترو پمپ که ضمن اینکه آن را ضد آب کرده، باعث کاهش چشمگیر صدا و نویز الکتروپمپ که به خصوص در ساختمان های مسکونی آزار دهنده می باشد، اشاره نمود. در الکتروپمپ های خانگی و صنعتی ضد آب راد پمپ، ضمن رعایت کلیه قوانین مربوط به مکانیک سیالات در ساخت الکترو-موتور پمپ، از جدیدترین متد و تکنولوژی روز دنیا برای تولید تمامی قطعات و اجزاء مکانیکی و اصلی پمپ بهره گرفته شده و تولید الکتروموتورها با توان های محاسبه شده در رنج های وسیع با پیشرفته ترین دستگاه های اتوماتیک صورت می گیرد.

بکارگیری از استنلس استیل ۳۰۴ الکتروپمپ خانگی و صنعتی ضد آب طراحی شده در گروه صنعتی راد پمپ، باعث مقاوم شدن آن در برابر رطوبت و مانع زنگ زدگی پوسیدگی آن می شود و در نهایت موجب بالا رفتن کیفیت پمپ و قطعات آن می گردد. ضمن اینکه در سری W، قابلیت غوطه ور بودن در آب هنگام فعال بودن را برای الکتروپمپ فراهم می آورد.

کاربردها:

از این الکتروپمپ ها می توان در دامنه وسیعی از بخش صنعتی، خانگی و کشاورزی مانند: مجتمع های مسکونی و صنعتی، مزارع، و همچنین جهت انتقال آب شرب و مایعات خوراکی تا ۴۰ درجه سانتی گراد در صنایع غذایی (ضد زنگ بودن آن به دلیل استفاده از قطعات استیل) ... بهره برد. جهت نیازه غوطه وری الکتروپمپ در آب (فقط جهت فواره و آب نما) از سری W می توان استفاده نمود.

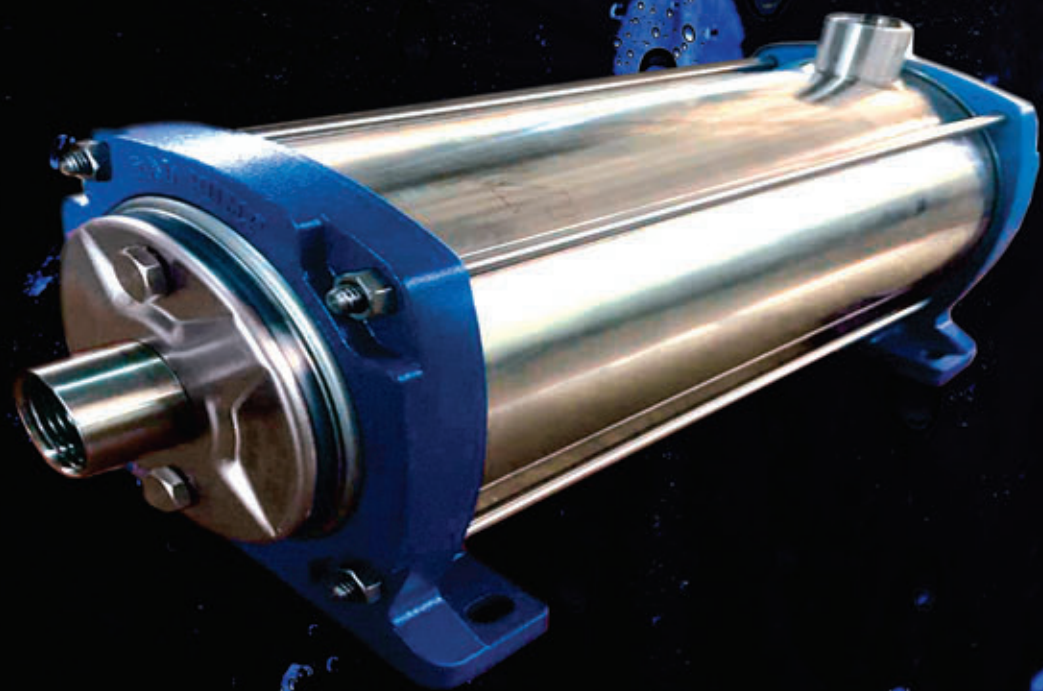
PUMP MODEL	SINGLE-PHASE 220-240 V (A)	THREE-PHASE 380-400 V (A)	POWER (HP)	Q		Q (l/min)																	
				(m³/h)	(l/min)	0	0.6	1.2	1.8	2.4	3.0	3.6	4.2	4.8	5.4	6.0	6.6	7.2	7.8	8.4	9.0	9.6	10.2
9SS05	6.8	2.3	2.0	56	56	55	53	52	50	47	44	41	38	35	31	28	24	21	17	13	9	6	
9SS06	8.4	2.8	3.0	66	65	64	62	60	57	54	51	48	44	41	37	33	29	25	21	17	12	7	



وزن (Kg)	L (mm)	M (mm)	مدل پروانه	تعداد پروانه	دهانه خروجی	دهانه ورودی	مدل پمپ
14.5	525	355	9S	5	1	1 1/4	9SS05
14.6	550	380	9S	6	1	1 1/4	9SS06

NEW

10SS06 Series
10SS07 Series
10SS08 Series



پروانه استیل

الکتروپمپ های خانگی و صنعتی ضد آب (IP68) رادپمپ

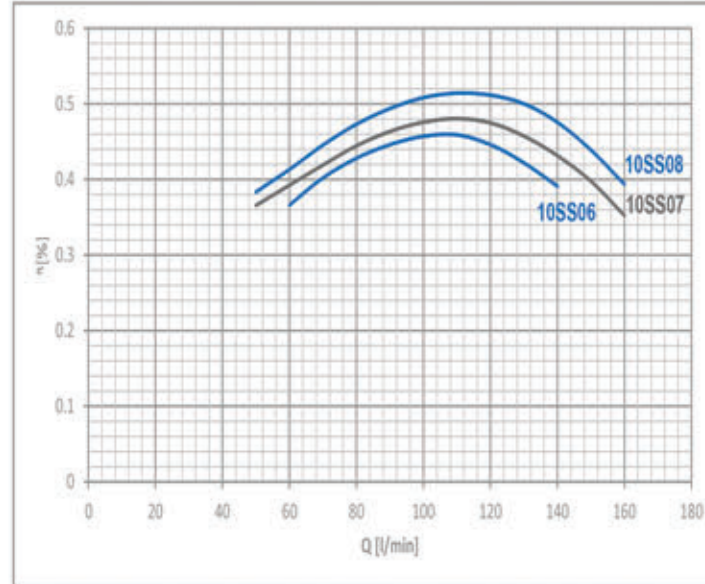
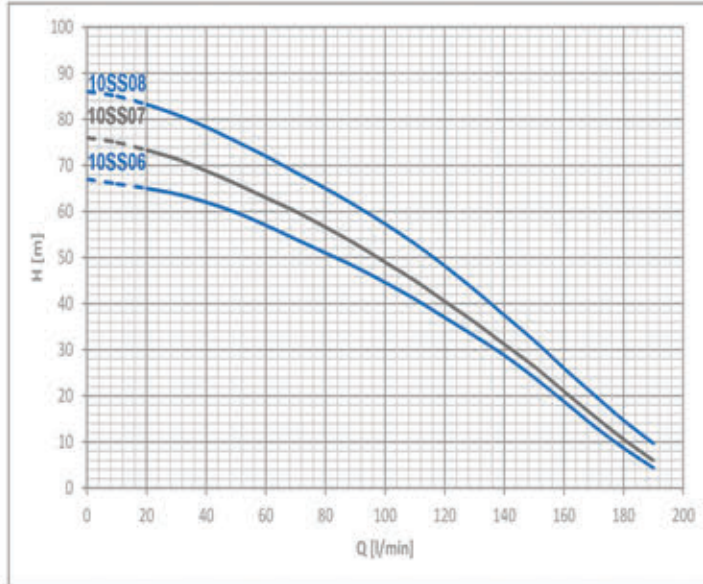
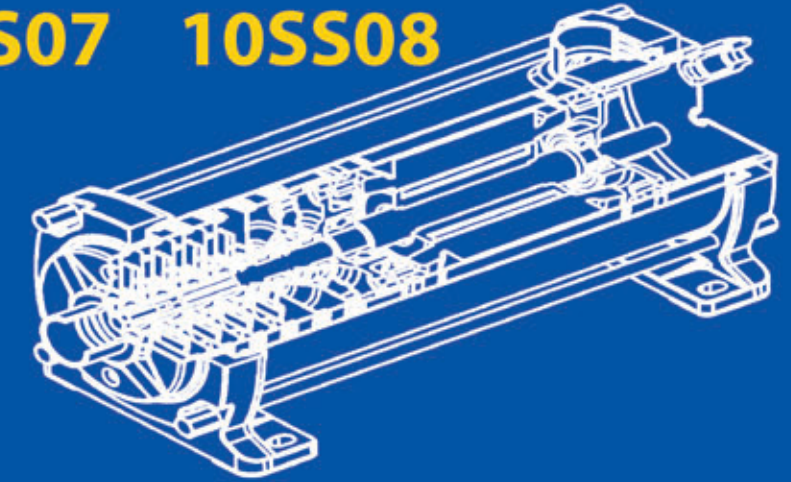


همگام با آخرین تکنولوژی روز دنیا

مطابق با استانداردهای جهانی

10SS06 10SS07 10SS08

- خصوصیات طراحی
- ابعاد و اندازه الکتروپمپ
- نمودار آبدهی الکتروپمپ
- نمودار عملکرد الکتروپمپ



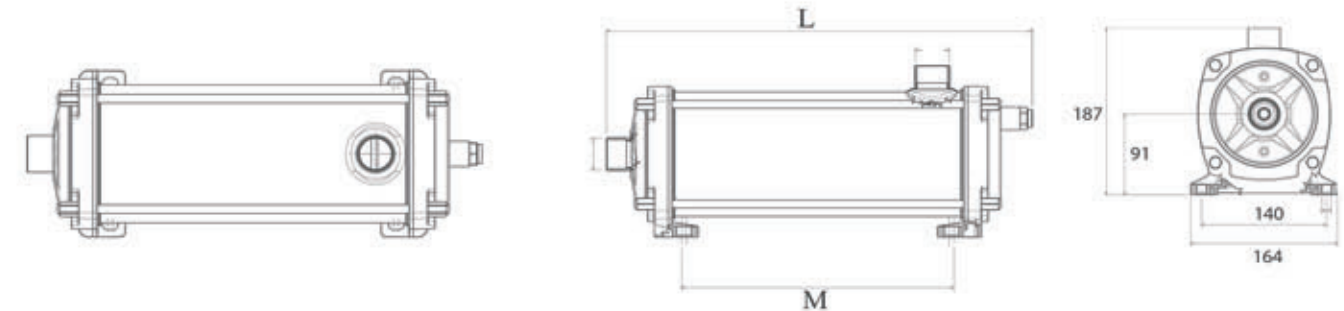
در این سری از الکتروپمپ های خانگی و صنعتی ضد آب راد پمپ، از پروانه های استنلس استیل استفاده شده است. همچنین با طراحی ویژه ای که در این الکتروپمپ برای عبور آب پمپاژ شده از روی الکتروموتور صورت گرفته است، باعث کاهش دمای پمپ و حذف پروانه خنک کن الکتروپمپ و در نهایت صرفه جویی در مصرف انرژی می گردد و امکان نصب الکتروپمپ در زیر زمین یا فضای بین دیوار (به دلیل نداشتن پروانه خنک کن) و اشغال کم فضای محیط و محافظت از یخ زدگی در مناطقی که هوا سرد می باشد، را فراهم می آورد. از محاسن دیگر الکتروپمپ می توان به آبدی دقیق الکترو پمپ که ضمن اینکه آن را ضد آب کرده، باعث کاهش چشمگیر صدا و نویز الکتروپمپ که به خصوص در ساختمان های مسکونی آزار دهنده می باشد، اشاره نمود. در الکتروپمپ های خانگی و صنعتی ضد آب راد پمپ، ضمن رعایت کلیه قوانین مربوط به مکانیک سیالات در ساخت الکترو-موتور پمپ، از جدیدترین متد و تکنولوژی روز دنیا برای تولید تمامی قطعات و اجزاء مکانیکی و اصلی پمپ بهره گرفته شده و تولید الکتروموتورها با توان های محاسبه شده در رنج های وسیع با پیشرفته ترین دستگاه های اتوماتیک صورت می گیرد.

بکارگیری از استنلس استیل ۳۰۴ الکتروپمپ خانگی و صنعتی ضد آب طراحی شده در گروه صنعتی راد پمپ، باعث مقاوم شدن آن در برابر رطوبت و مانع زنگ زدگی پوسیدگی آن می شود و در نهایت موجب بالا رفتن کیفیت پمپ و قطعات آن می گردد. ضمن اینکه در سری W، قابلیت غوطه ور بودن در آب هنگام فعال بودن را برای الکتروپمپ فراهم می آورد.

کاربردها:

از این الکتروپمپ ها می توان در دامنه وسیعی از بخش صنعتی، خانگی و کشاورزی مانند: مجتمع های مسکونی و صنعتی، مزارع، و همچنین جهت انتقال آب شرب و مایعات خوراکی تا ۴۰ درجه سانتی گراد در صنایع غذایی (ضد زنگ بودن آن به دلیل استفاده از قطعات استیل) ... بهره برد. جهت نیازی به غوطه وری الکتروپمپ در آب (فقط جهت فواره و آب نما) از سری W می توان استفاده نمود.

PUMP MODEL	SINGLE-PHASE 220-240 V I(A)	THREE-PHASE 380-400 V I(A)	POWER (HP)	Q (m³/h)																				
				0	0.6	1.2	1.8	2.4	3.0	3.6	4.2	4.8	5.4	6.0	6.6	7.2	7.8	8.4	9.0	9.6	10.2	10.8	11.4	12
10SS06	8.4	2.8	3.0	67	66	65	64	62	60	57	54	51	48	45	41	37	33	29	24	19	14	9	5	1
10SS07	12.4	4.1	3.2	76	75	73	71	69	66	63	60	56	53	49	45	41	36	31	26	21	16	11	6	2
10SS08	13.2	4.4	3.2	86	85	83	81	78	75	72	68	65	61	57	53	48	43	38	32	26	20	15	10	5



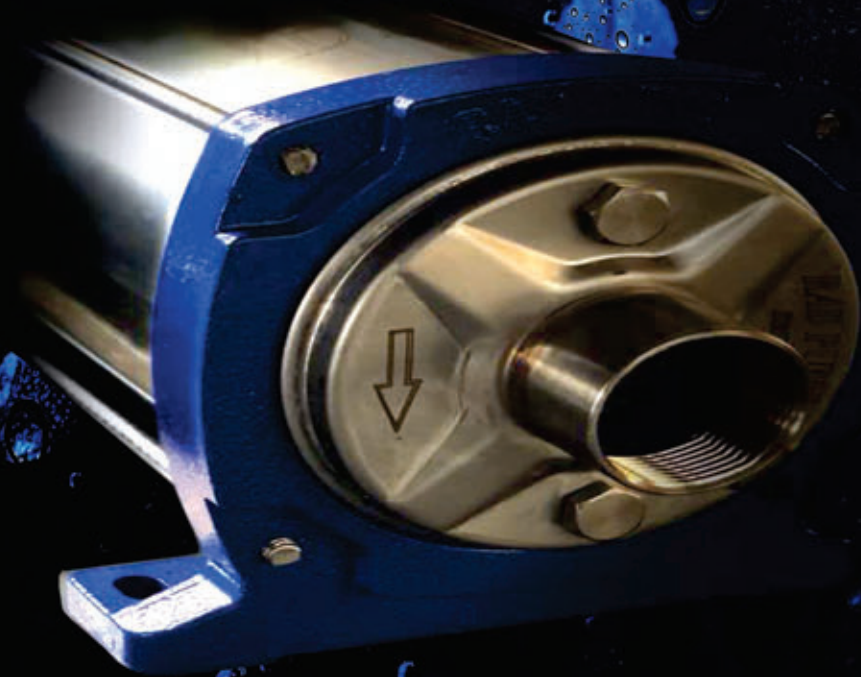
وزن (Kg)	L (mm)	M (mm)	مدل پروانه	تعداد پروانه	دهانه خروجی	دهانه ورودی	مدل پمپ
15	560	380	10S	6	1 1/4	1 1/2	10SS06
16	605	425	10S	7	1 1/4	1 1/2	10SS07
16.8	630	450	10S	8	1 1/4	1 1/2	10SS08



PUMP Industrial co

سالها تجربه
در کنار دانش روز دنیا

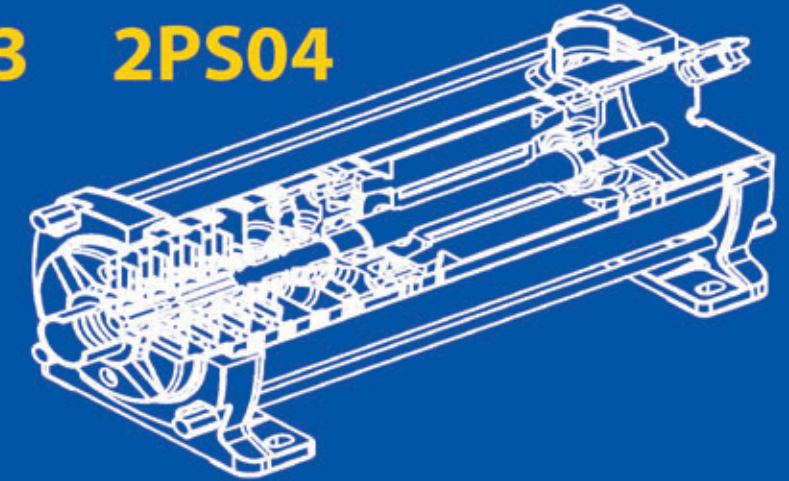
2PS03 Series 2PS04 Series



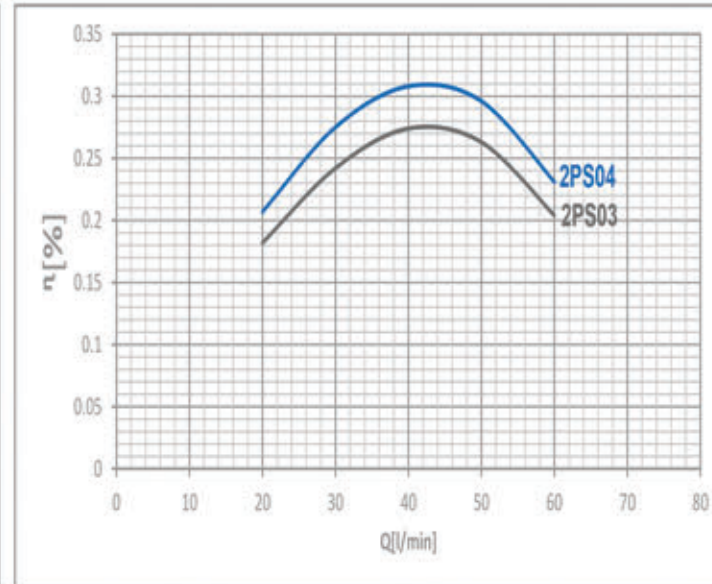
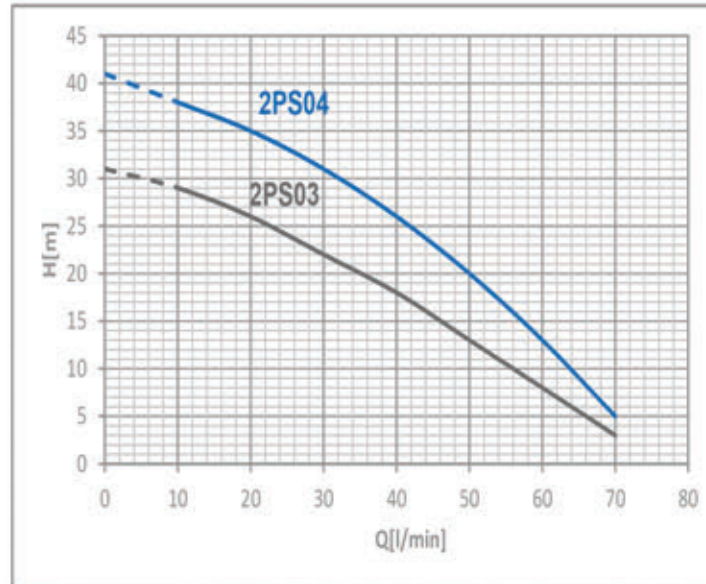
پروانه نوریل



2PS03 2PS04



- خصوصیات طراحی
- ابعاد و اندازه الکتروپمپ
- نمودار آبدهی الکتروپمپ
- نمودار عملکرد الکتروپمپ



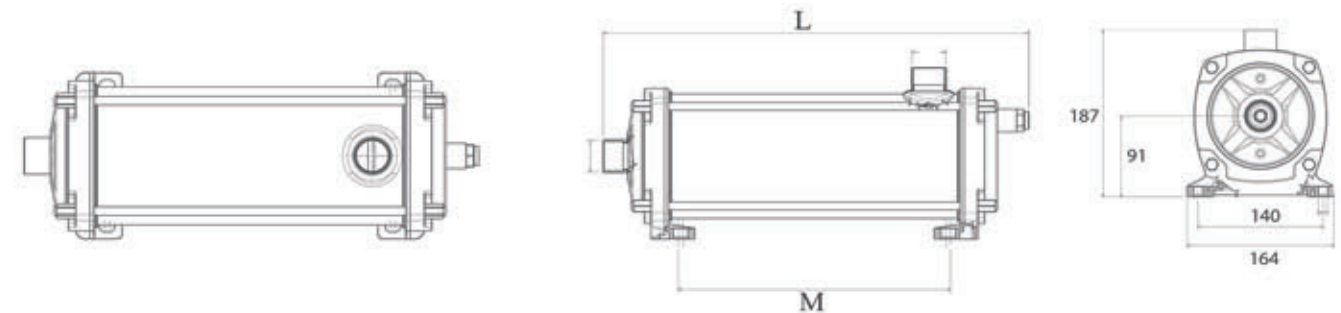
در این سری از الکتروپمپ های خانگی و صنعتی ضد آب راد پمپ ، از پروانه های نوریل استفاده شده است. همچنین با طراحی ویژه ای که در این الکتروپمپ برای عبور آب پمپاژ شده از روی الکتروموتور صورت گرفته است ، باعث کاهش دمای پمپ و حذف پروانه خنک کن الکتروپمپ و در نهایت صرفه جویی در مصرف انرژی می گردد، و امکان نصب الکتروپمپ در زیر زمین یا فضای بین دیوار (به دلیل نداشتن پروانه خنک کن) و اشغال کم فضای محیط و محافظت از یخ زدگی در مناطقی که هوا سرد می باشد، را فراهم می آورد. از محاسن دیگر الکتروپمپ می توان به آبندی دقیق الکترو پمپ که ضمن اینکه آن را ضد آب کرده، باعث کاهش چشمگیر صدا و نویز الکتروپمپ که به خصوص در ساختمان های مسکونی آزاردهنده می باشد، اشاره نمود. در الکتروپمپ های خانگی و صنعتی ضد آب رادپمپ، ضمن رعایت کلیه قوانین مربوط به مکانیک سیالات در ساخت الکترو موتور پمپ، از جدیدترین متد و تکنولوژی روز دنیا برای تولید تمامی قطعات و اجزاء مکانیکی و اصلی پمپ بهره گرفته شده و تولید الکتروموتورها با توان های محاسبه شده در رنج های وسیع با پیشرفته ترین دستگاه های اتوماتیک صورت می گیرد.

بکارگیری از استنلس استیل ۳۰۴ الکتروپمپ خانگی و صنعتی ضد آب طراحی شده در گروه صنعتی رادپمپ ، باعث مقاوم شدن آن در برابر رطوبت و مانع زنگ زدگی پوسیدگی آن می شود و در نهایت موجب بالا رفتن کیفیت پمپ و قطعات آن می گردد. ضمن اینکه در سری W ، قابلیت غوطه ور بودن در آب هنگام فعال بودن را برای الکتروپمپ فراهم می آورد.

کاربردها :

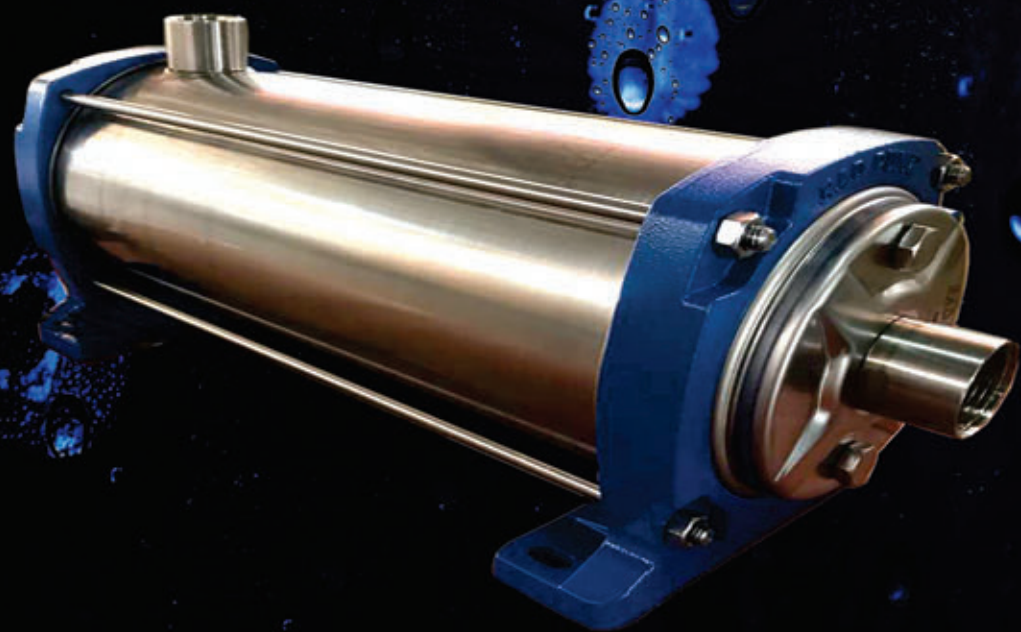
از این الکتروپمپ ها می توان در دامنه وسیعی از بخش صنعتی ، خانگی و کشاورزی مانند: مجتمع های مسکونی و صنعتی ، مزارع ، و همچنین جهت انتقال آب شرب و مایعات خوراکی تا ۴۰ درجه سانتی گراد در صنایع غذایی (ضد زنگ بودن آن به دلیل استفاده از قطعات استیل) ... بهره برد. جهت نیازه غوطه وری الکتروپمپ در آب (فقط جهت فواره و آب نما) از سری W می توان استفاده نمود .

PUMP MODEL	SINGEL-PHASE 220-240 V I(A)	THREE-PHASE 380-400 V I(A)	POWER (HP)	Q							
				(m³/h)	0	0.6	1.2	1.8	2.4	3.0	3.6
2PS03	2.7	0.9	0.75	31	29	26	22	18	13	8	3
2PS04	3.3	1.1	0.9	41	38	35	31	26	20	13	5



وزن (Kg)	L (mm)	M (mm)	مدل پروانه	تعداد پروانه	دهانه خروجی	دهانه ورودی	مدل پمپ
9.5	370	215	2P	3	1	1	2PS03
10.3	395	240	2P	4	1	1	2PS04

5PS03 Series 5PS04 Series

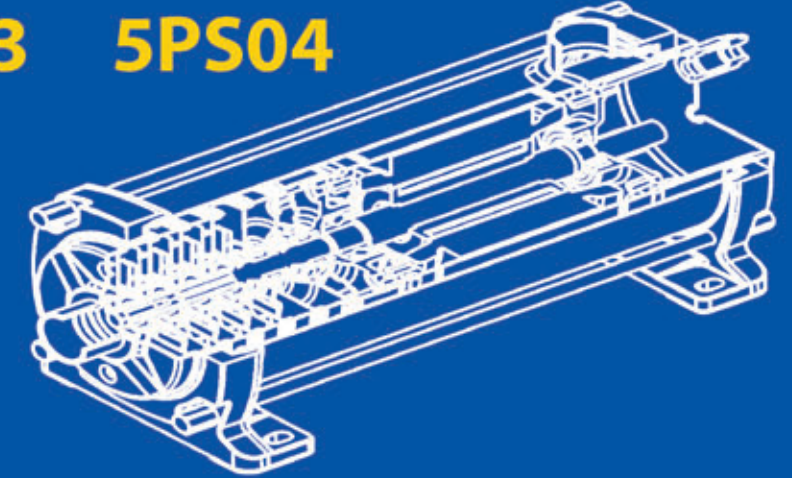


پروانه نوریل

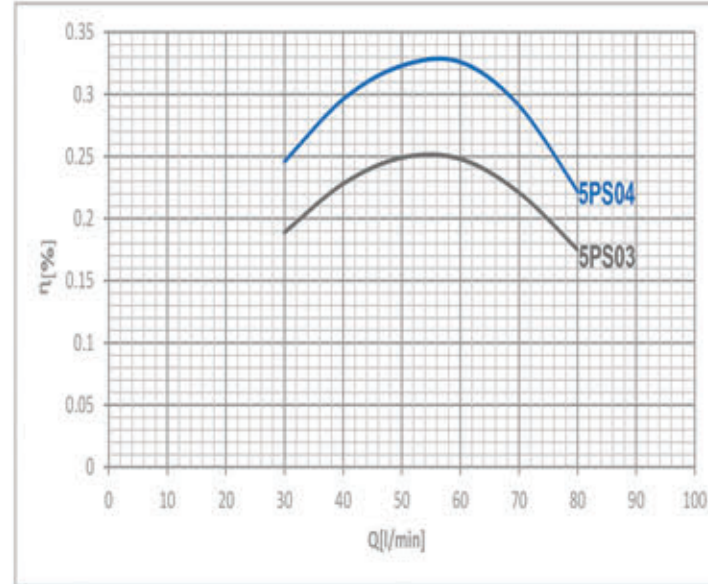
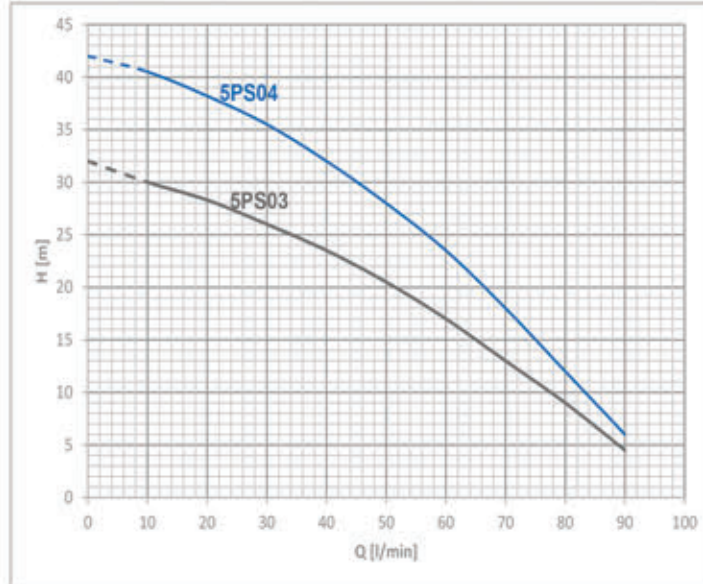


سری W
مدل برنجی

5PS03 5PS04



- خصوصیات طراحی
- ابعاد و اندازه الکتروپمپ
- نمودار آبدهی الکتروپمپ
- نمودار عملکرد الکتروپمپ



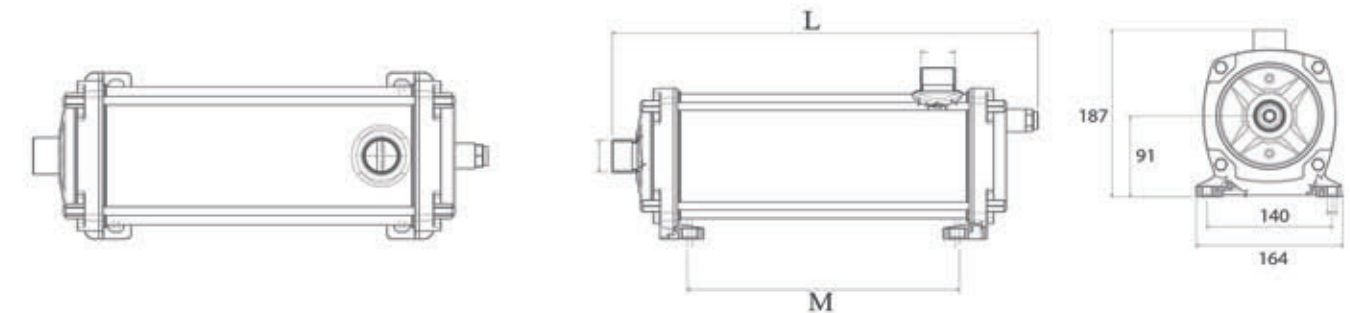
در این سری از الکتروپمپ های خانگی و صنعتی ضد آب راد پمپ ، از پروانه های نوریل استفاده شده است. همچنین با طراحی ویژه ای که در این الکتروپمپ برای عبور آب پمپاژ شده از روی الکتروموتور صورت گرفته است ، باعث کاهش دمای پمپ و حذف پروانه خنک کن الکتروپمپ و در نهایت صرفه جویی در مصرف انرژی می گردد، و امکان نصب الکتروپمپ در زیر زمین یا فضای بین دیوار (به دلیل نداشتن پروانه خنک کن) و اشغال کم فضای محیط و محافظت از یخ زدگی در مناطقی که هوا سرد می باشد، را فراهم می آورد. از محاسن دیگر الکتروپمپ می توان به آبدی دقیق الکترو پمپ که ضمن اینکه آن را ضد آب کرده، باعث کاهش چشمگیر صدا و نویز الکتروپمپ که به خصوص در ساختمان های مسکونی آزاردهنده می باشد، اشاره نمود. در الکتروپمپ های خانگی و صنعتی ضد آب رادپمپ، ضمن رعایت کلیه قوانین مربوط به مکانیک سیالات در ساخت الکترو-موتور پمپ، از جدیدترین متد و تکنولوژی روز دنیا برای تولید تمامی قطعات و اجزاء مکانیکی و اصلی پمپ بهره گرفته شده و تولید الکتروموتورها با توان های محاسبه شده در رنج های وسیع با پیشرفته ترین دستگاه های اتوماتیک صورت می گیرد.

بکارگیری از استنلس استیل ۳۰۴ الکتروپمپ خانگی و صنعتی ضد آب طراحی شده در گروه صنعتی رادپمپ ، باعث مقاوم شدن آن در برابر رطوبت و مانع زنگ زدگی پوسیدگی آن می شود و در نهایت موجب بالا رفتن کیفیت پمپ و قطعات آن می گردد. ضمن اینکه در سری W ، قابلیت غوطه ور بودن در آب هنگام فعال بودن را برای الکتروپمپ فراهم می آورد.

کاربردها :

از این الکتروپمپ ها می توان در دامنه وسیعی از بخش صنعتی ، خانگی و کشاورزی مانند: مجتمع های مسکونی و صنعتی ، مزارع ، و همچنین جهت انتقال آب شرب و مایعات خوراکی تا ۴۰ درجه سانتی گراد در صنایع غذایی (ضد زنگ بودن آن به دلیل استفاده از قطعات استیل) ... بهره برد. جهت نیاز به غوطه وری الکتروپمپ در آب (فقط جهت فواره و آب نما) از سری W می توان استفاده نمود .

PUMP MODEL	SINGEL-PHASE 220-240 V I(A)	THREE-PHASE 380-480 V I(A)	POWER (HP)	Q (m³/h)	Q (l/min)									
					0	0.6	1.2	1.8	2.4	3.0	3.6	4.2	4.8	5.4
5PS03	3.9	1.3	1.0	H(m)	32	30	28	26	24	21	17	13	9	5
5PS04	4.1	1.4	1.2		42	41	38	36	32	28	24	18	12	6



وزن (Kg)	L (mm)	M (mm)	مدل پروانه	تعداد پروانه	دهانه خروجی	دهانه ورودی	مدل پمپ
10.3	440	270	5P	3	1	1	5PS03
12.3	460	290	5P	4	1	1	5PS04

کف کش شناور قطر 137

محصولی دیگر از رادپمپ

الکتروموتور استیل

دیفیوزر استیل

پروانه استیل



برنز - چدن داکتیل

امکان سفارش خروجی :

FAMCO

هایپر صنعت

The Symbol of Dynamism
in Industry

Tel: ۰۲۱ - ۴۸۰۰۰۰۴۹ (خط ۱۲۰)
E-mail: info@famco.co.ir
www.famcocorp.com

تهران - کیلومتر ۲۱ جاده مخصوص کرج - روبروی
پالایشگاه نفت پارس، پلاک ۱۲

نماد پویایی در صنعت