

GENERAL SPECIFICATIONS OF HDS PUMPS

Output size : 50 to 150 mm
Capacity : 10 to 350 m³/h
Head : 10 to 70 m
Operating temperature with
- soft packed stuffing box : from -20°C to 110°C

Material :

Shaft : Steel 1.4021
Impeller : Cast-Iron GG-25
Casing : Cast-Iron GG-25

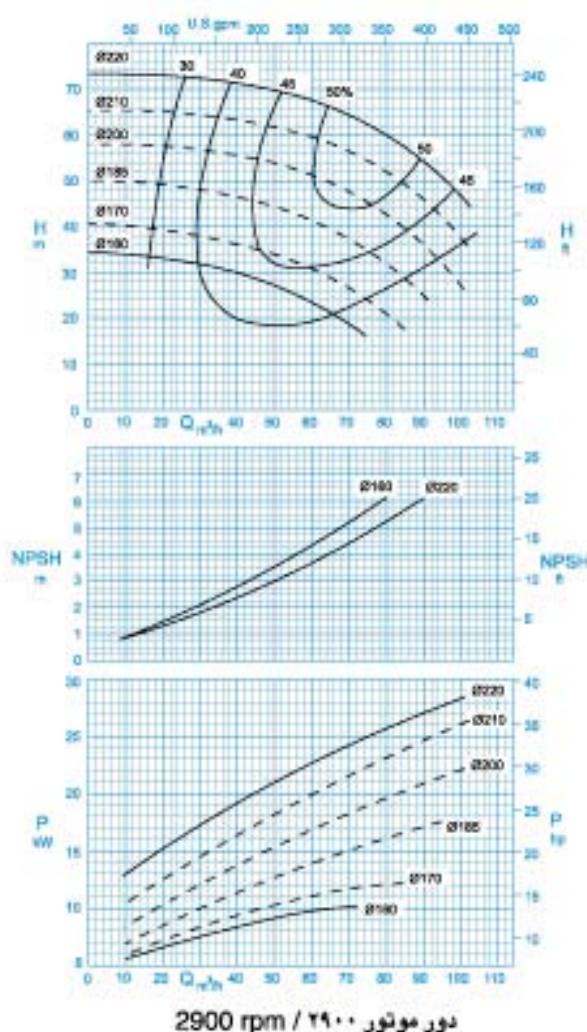
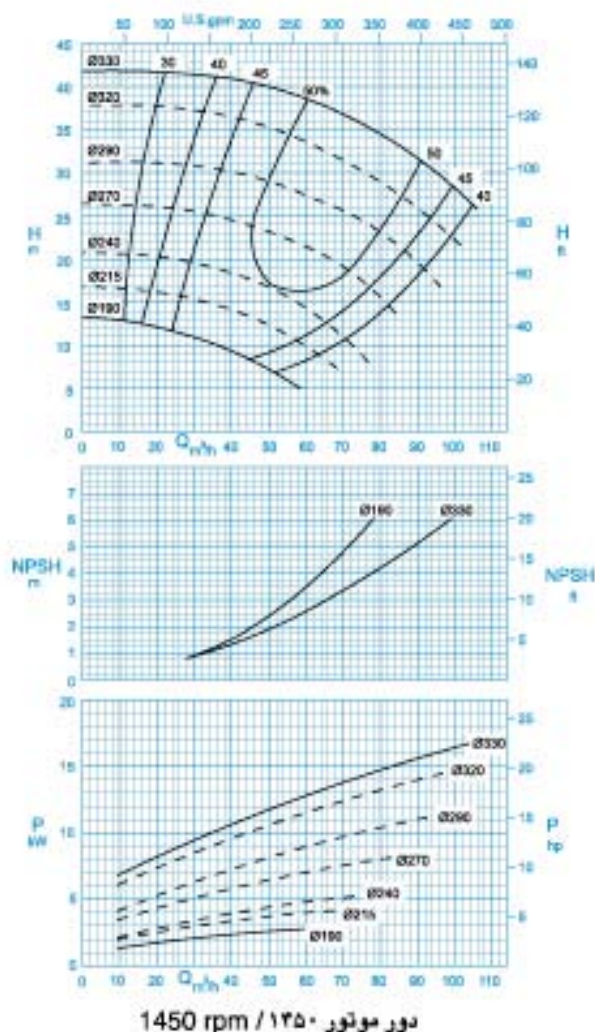
Material are changeable on request.

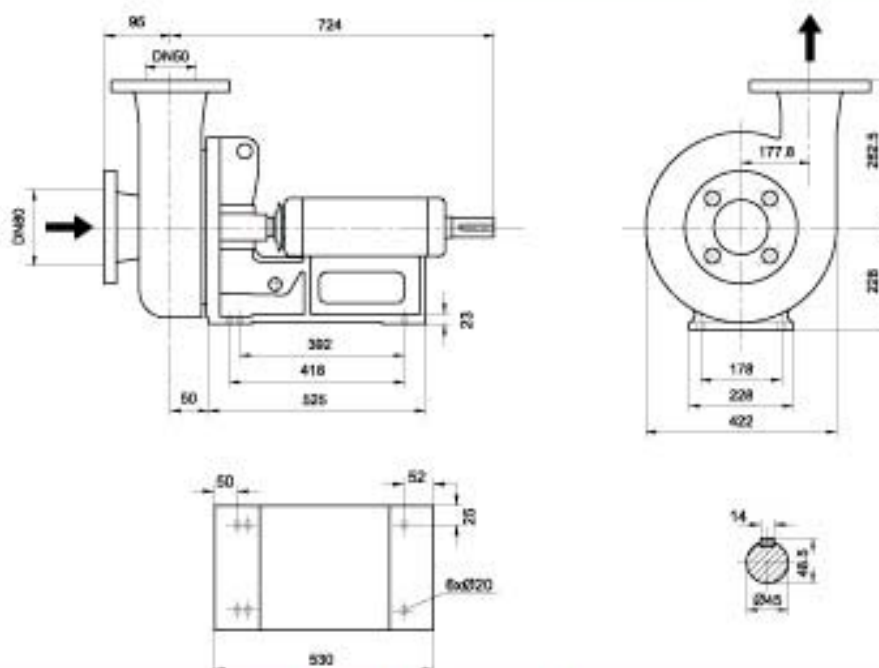
مشخصات کلی پمپ‌های گل کش

قطر خروجی : ۵۰ تا ۱۵۰ میلی‌متر
ظرفیت آبدهی : ۱۰ تا ۳۵۰ مترمکعب در ساعت
ارتفاع : ۱۰ تا ۷۰ متر
درجه حرارت سیال درآبندی
- با نوار گرافیت : از ۲۰- تا ۱۱۰ درجه سانتی‌گراد

جنس مواد :

محور : فولاد 1.4021
پروانه : چدن GG-25
محفظه : چدن GG-25
جنس مواد بر حسب تقاضا قابل تغییر است.





دور ۱۴۵۰ RPM 1450	آبدهی (مترمکعب بر ساعت) Capacity (m ³ /h)					قطر پروانه Imp. Dia. (mm)	فلنج پمپ Pump Range (mm)		مشخصات موتور Motor Characteristics			قطر لوله Pipe Dia. (Inch)	
	40	50	60	70	80		مکش Inlet	رانش outlet	Power / kW	قدرت HP	جریان I / Amp	مکش Inlet	رانش outlet
ارتفاع (متر) Head (m)	41.0	40.0	38.6	36.8	34.4	330	80	50	18.5	25.0	36.5	**	***
	36.5	35.3	33.6	31.4	29.0	320			18.5	25.0	36.5		
30.1	29.0	27.2	25.7	23.0	290	15.0			20.0	32.0			
24.5	23.1	21.5	19.0	15.5	270	11.0			15.0	23.8			

دور ۲۹۰۰ RPM 2900	آبدهی (مترمکعب بر ساعت) Capacity (m ³ /h)					قطر پروانه Imp. Dia. (mm)	فلنج پمپ Pump Range (mm)		مشخصات موتور Motor Characteristics			قطر لوله Pipe Dia. (Inch)	
	40	50	60	70	80		مکش Inlet	رانش outlet	Power / kW	قدرت HP	جریان I / Amp	مکش Inlet	رانش outlet
ارتفاع (متر) Head (m)	71.3	69.8	67.5	64.1	60.0	220	80	50	30.0	40.0	58.5	**	***
	63.5	61.8	59.6	56.2	52.0	210			30.0	40.0	58.5		
55.6	54.0	51.5	47.8	42.6	200	22.0			30.0	44.0			
46.4	44.2	41.5	37.2	32.0	185	18.5			25.0	36.5			

- * توان موتور بر اساس حداکثر آبدهی محاسبه شده و ممکن است در نقطه کار کمتر باشد.
- ** اندازه فلنج مکش پمپ الزاماً برابر اندازه لوله مکش نمی باشد. قطر لوله مکش طوری در نظر گرفته شود تا سرعت مایع در آن از ۲ متر بر ثانیه تجاوز ننماید.
- *** قطر لوله رانش طوری انتخاب گردد تا سرعت مایع در آن تا حد ممکن پایین نگه داشته شود تا از لغت انرژی جلوگیری بعمل آید. لنگ در این مورد نیز برقراری توانایی اقتصادی بین قطر لوله رانش و انرژی پمپ لازم می باشد.
- ارتفاع مندمی مکش پمپ با توجه به نقطه کار پمپ، منحنی NPSH، فشار اتمسفر محل نصب، مشخصات فیزیکی سیال و افتهای لوله مکش قابل محاسبه است.
- کلیه داده ها بر پایه آب تمیز ۲۰ درجه سلسیوس می باشد.

GENERAL SPECIFICATIONS OF HDS PUMPS

Output size : 50 to 150 mm
Capacity : 10 to 350 m³/h
Head : 10 to 70 m
Operating temperature with
- soft packed stuffing box : from -20°C to 110°C

مشخصات کلی پمپ های گل کش

قطر خروجی : ۵۰ تا ۱۵۰ میلی متر
ظرفیت آبدهی : ۱۰ تا ۳۵۰ مترمکعب در ساعت
ارتفاع : ۱۰ تا ۷۰ متر
درجه حرارت سیال درآبندگی
- با نوار گرافیت : از ۲۰- تا ۱۱۰ درجه سانتی گراد

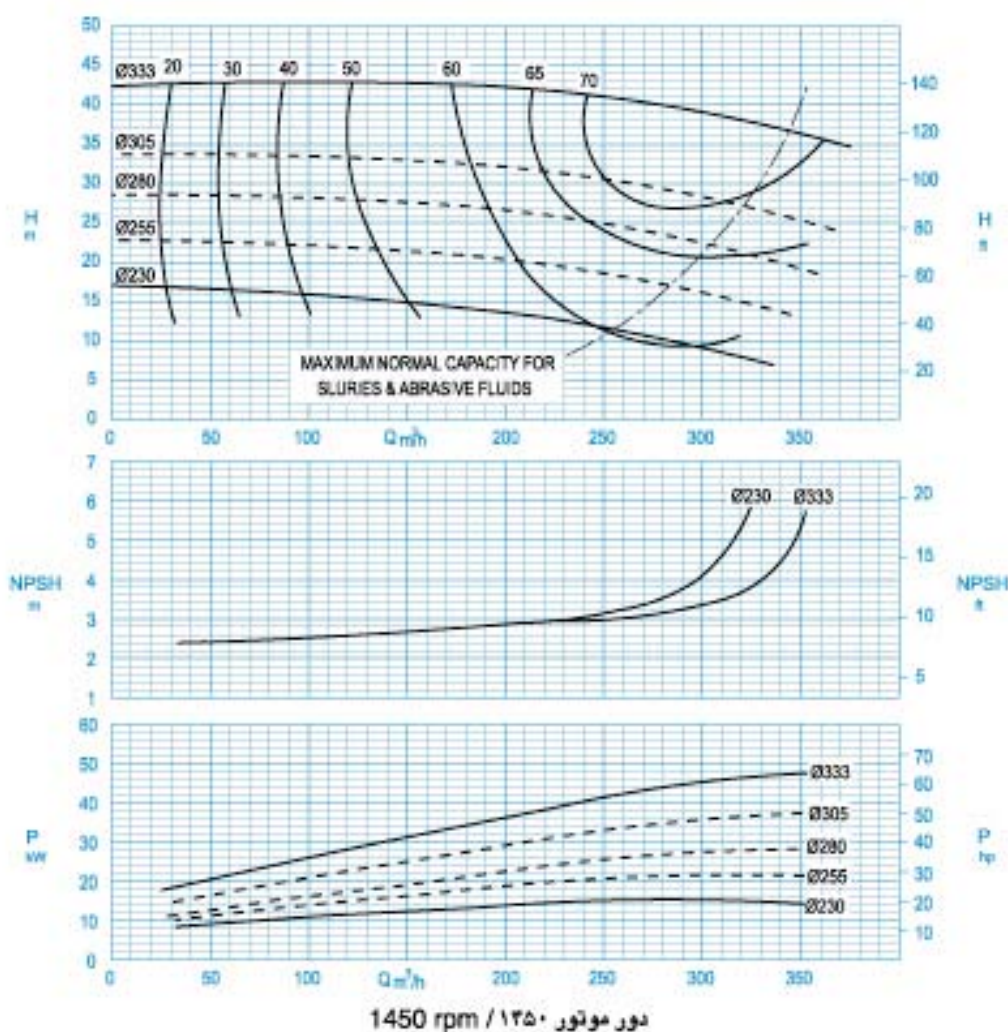
Material :

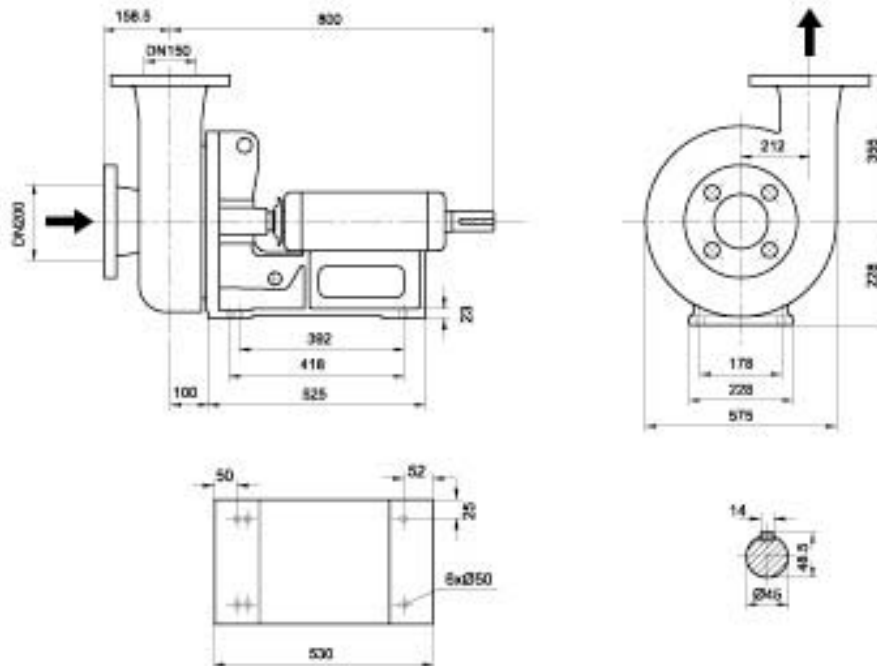
Shaft : Steel 1.4021
Impeller : Cast-Iron GG-25
Casing : Cast-Iron GG-25

جنس مواد :

محور : فولاد 1.4021
پروانه : چدن GG-25
محفظه : چدن GG-25
جنس مواد بر حسب تقاضا قابل تغییر است.

Material are changeable on request.





دور ۱۴۵۰ RPM 1450	آبدهی (مترمکعب بر ساعت) Capacity (m ³ /h)					قطر پروانه Imp. Dia. (mm)	فلنج پمپ Pump Flange (mm)		مشخصات موتور Motor Characteristics			قطر لوله Pipe Dia. (Inch)	
	150	200	250	300	350		مکش Inlet	رانش outlet	Power / kW	قدت / HP	جریان / Amp	مکش Inlet	رانش outlet
ارتفاع (متر)	43.0	42.2	41.0	39.0	36.0	333	200	150	55.0	75.0	104	**	***
	33.0	32.0	30.6	28.2	25.3	305			45.0	60.0	85.5		
Head (m)	27.7	26.7	25.0	22.4	19.0	280			37.0	50.0	70.5		
	21.5	20.2	18.6	16.0	-	255			30.0	40.0	58.5		

- * توان موتور بر اساس حداکثر آبدهی محاسبه شده و ممکن است در نقطه کار کمتر باشد.
- ** اندازه فلنج مکش پمپ الزاماً برابر اندازه لوله مکش نمی باشد. قطر لوله مکش طوری در نظر گرفته شود تا سرعت مایع در آن از ۲ متر بر ثانیه تجاوز ننماید.
- *** قطر لوله رانش طوری انتخاب گردد تا سرعت مایع در آن تا حد ممکن پایین نگه داشته شود تا از افت انرژی جلوگیری بعمل آید. لیکن در این مورد نیز برقراری توازن اقتصادی بین قطر لوله رانش و انرژی پمپ لازم می باشد.
- ارتفاع مهندسی مکش پمپ با توجه به نقطه کار پمپ، منحنی NPSH، فشار اسمسفر محل نصب، مشخصات فیزیکی سیال و افتهای لوله مکش قابل محاسبه است.
- کلیه دادهها بر پایه آب تمیز ۲۰ درجه سانتیگراد می باشد.