

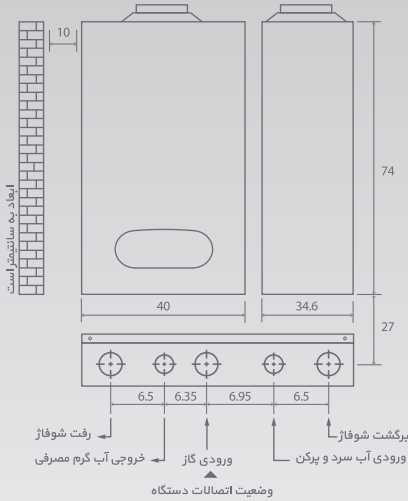


Parma 22i

- با توجه به شرایط آب و هوایی ، موقعیت ساختمان و مصالح مصرفی ، قابل استفاده برای واحدهای تا ۲۰۰ متر مربع
- محفظه احتراق باز
- آب گرم فوری ، دائم و فراوان
- مجهز به معتبرترین قطعات استاندارد اروپایی:
- پمپ سیرکولاتور سه سرعته با کنترل های خودکار پیش گیرانه
- شیر سه طرفه خودکار
- دو مبدل حرارتی گرمایش و آب گرم مصرفی با کمترین میزان رسوب گیری
- مجهز به سیستم های پیشرفته الکترونیکی و مکانیکی:
- مشعل اتمسفریک با سیستم جرقه زن خودکار
- سیستم آیونایز حفاظت از شعله
- سیستم ایمنی تخلیه گازهای ناشی از احتراق
- سیستم عیب یاب الکترونیکی
- سیستم ضد یخ زدگی
- سیستم ضد گریپاژ پمپ و شیر سه طرفه
- سیستم ایمنی کنترل حداقل و حداکثر فشار آب مدار گرمایش
- سیستم ایمنی محدود کننده حداکثر دمای آب مدار گرمایش
- سیستم کنترل میکروپروسسوری عملکرد دستگاه
- سیستم احتراق آهسته قابل تنظیم
- سیستم ضد نوسان دمای آب گرم مصرفی
- سیستم بای پس خودکار
- سیستم تنظیم خودکار جریان گاز
- سیستم هواگیری خودکار
- قابلیت اتصال به ترموستات اتاقی
- راندمان بالا ، ۹۰%

FAMCO

هایپر صنعت



Parma 22i	واحد	مشخصات فنی
25.2 21,700	kW kcal/hr	ظرفیت حرارتی ورودی
22.7 19,500	kW kcal/hr	ظرفیت حرارتی خروجی
90	°C	حداکثر دمای آب مدار گرمایش
60	°C	حداکثر دمای آب مدار آب گرم
0.13	bar	حداقل فشار آب راه انداز
5	m.w.c	حداکثر ارتفاع پمپ
8	lit	ظرفیت منبع انبساط
¾	inch	قطر لوله های مدار گرمایش
½	inch	قطر لوله های آب گرم و سرد
¾	inch	قطر لوله ورودی گاز
2.78	m ³ /hr	میزان مصرف گاز طبیعی *
12.9	lit/min	جریان آب گرم مصرفی در ΔT= 25 °C
10.8	lit/min	جریان آب گرم مصرفی در ΔT= 30 °C
15	cm	قطر دودکش
26.5	kg	وزن خالص
400 740 346	mm	w h d ابعاد

برق مورد نیاز 1ph-220V-50 Hz
* میزان مصرف گاز طبیعی اعلام شده، در حالت حداکثر توان کارکرد دستگاه می باشد.



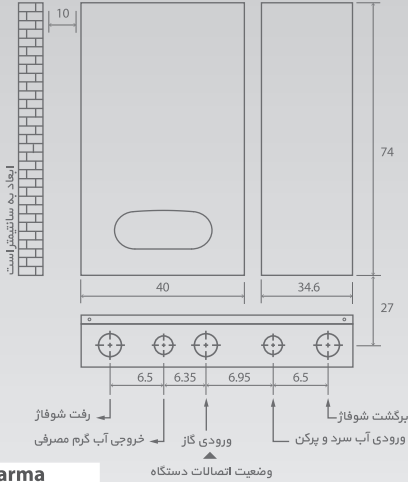
دودکش دوجداره مخصوص

Parma 22RSi Parma 24RSi

- با توجه به شرایط آب و هوایی، موقعیت ساختمان و مصالح مصرفی،
22RSi: قابل استفاده برای واحدهای تا ۲۰۰ مترمربع
24RSi: قابل استفاده برای واحدهای تا ۲۱۰ مترمربع
- فن دار محفظه احتراق بسته
- آب گرم فوری، دائم و فراوان
- مجهز به معتبرترین قطعات استاندارد اروپایی:
- پمپ سیرکولاتور سه سرعته با کنترل های خودکار پیش گیرانه
- شیر سه طرفه خودکار
- دو مبدل حرارتی گرمایش و آب گرم مصرفی با کمترین میزان رسوب گیری
- مجهز به سیستم های پیشرفته الکترونیکی و مکانیکی:
- مشعل اتمسفریک با سیستم جرقه زن خودکار
- سیستم آیونایز حفاظت از شعله
- سیستم ایمنی تخلیه گازهای ناشی از احتراق
- سیستم عیب یاب الکترونیکی
- سیستم ضد یخ زدگی
- سیستم ضد گریپاژ پمپ و شیر سه طرفه
- سیستم ایمنی کنترل حداقل و حداکثر فشار آب مدار گرمایش
- سیستم ایمنی محدودکننده حداکثر دمای آب مدار گرمایش
- سیستم کنترل میکروپروسسوری عملکرد دستگاه
- سیستم احتراق آهسته قابل تنظیم
- سیستم ضد نوسان دمای آب گرم مصرفی
- سیستم بای پس خودکار
- سیستم تنظیم خودکار جریان گاز
- سیستم هواگیری خودکار
- قابلیت اتصال به ترموستات اتاقی
- راندمان بالا، 22RSi: ۹۰% و 24RSi: ۹۳%

FAMCO

هایپر صنعت



Parma		واحد	مشخصات فنی
24RSi	22RSi		
26.2	25.2	kW	ظرفیت حرارتی ورودی
22,600	21,700	kcal/hr	
24.3	22.7	kW	ظرفیت حرارتی خروجی
21,000	19,500	kcal/hr	
90	90	°C	حداکثر دمای آب مدار گرمایش
60	60	°C	حداکثر دمای آب مدار آب گرم
0.13	0.13	bar	حداقل فشار آب راه انداز
5	5	m.w.c	حداکثر ارتفاع پمپ
8	8	lit	ظرفیت منبع انبساط
¾	¾	inch	قطر لوله های مدار گرمایش
½	½	inch	قطر لوله های آب گرم و سرد
¾	¾	inch	قطر لوله ورودی گاز
2.95	2.78	m³/hr	میزان مصرف گاز طبیعی*
13.8	12.9	lit/min	جریان آب گرم مصرفی در ΔT= 25 °C
11.5	10.8	lit/min	جریان آب گرم مصرفی در ΔT= 30 °C
6	6	cm	لوله داخلی
10	10		لوله خارجی
33	32	kg	وزن خالص
400	400	mm	w
740	740		h
346	346		d
ابعاد			

برق مورد نیاز 1ph-220V-50 Hz

* میزان مصرف گاز طبیعی اعلام شده، در حالت حداکثر توان کارکرد دستگاه می باشد. مدل Parma RSi، محفظه احتراق بسته است و عمل تخلیه دود و مکش هوا از طریق یک دودکش دو جداره مخصوص صورت می پذیرد. این شوفاژ به یک فن نیز مجهز می باشد تا به کمک دودکش دو جداره، هوای لازم برای احتراق را از فضای آزاد به دستگاه برساند و گازهای ناشی از احتراق را به فضای آزاد هدایت نماید. به این ترتیب، کیفیت هوای محل نصب نیز حفظ می گردد.



دودکش دوجداره مخصوص

Pavia 24RSi

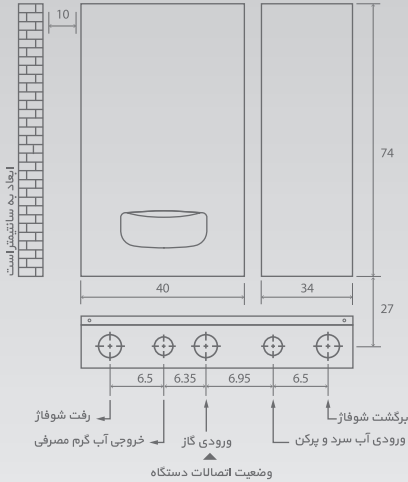
- با توجه به شرایط آب و هوایی، موقعیت ساختمان و مصالح مصرفی، قابل استفاده برای واحدهای تا ۲۱۰ متر مربع
- فن دار محفظه احتراق بسته
- آب گرم فوری، دائم و فراوان
- مجهز به معتبرترین قطعات استاندارد اروپایی:
- پمپ سیرکولاتور سه سرعته با کنترل های خودکار پیش گیرانه
- شیر سه طرفه خودکار
- دو مبدل حرارتی گرمایش و آب گرم مصرفی با کمترین میزان رسوب گیری

مجهز به سیستم های پیشرفته الکترونیکی و مکانیکی:

- مشعل اتمسفریک با سیستم جرعه زن خودکار
- سیستم آیونایز حفاظت از شعله
- سیستم ایمنی تخلیه گازهای ناشی از احتراق
- سیستم ضد یخ زدگی
- سیستم ضد گریپاژ پمپ و شیر سه طرفه
- سیستم ایمنی کنترل حداقل و حداکثر فشار آب مدار گرمایش
- سیستم ایمنی محدود کننده حداکثر دمای آب مدار گرمایش
- سیستم کنترل میکروپروسسوری عملکرد دستگاه
- سیستم احتراق آهسته
- سیستم ضد نوسان دمای آب گرم مصرفی
- سیستم بای پس خودکار
- سیستم تنظیم خودکار جریان گاز
- سیستم هواگیری خودکار
- نمایشگر دیجیتال دما، کدهای عیب یابی و وضعیت های کاری مختلف دستگاه
- سیستم عیب یاب الکترونیکی پیشرفته با نمایش ۷ خطای کاربرد
- تامین آب گرم مصرفی با کمترین زمان انتظار
- قابلیت اتصال به حسگر دمای محیط بیرونی
- قابلیت اتصال به ترموستات اتاقی
- راندمان بالا، ۹۳%

FAMCO

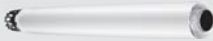
هایپر صنعت



Pavia 24RSi	واحد	مشخصات فنی
26.2 22,600	kW kcal/hr	ظرفیت حرارتی ورودی
24.3 21,000	kW kcal/hr	ظرفیت حرارتی خروجی
90	°C	حداکثر دمای آب مدار گرمایش
60	°C	حداکثر دمای آب مدار آب گرم
0.13	bar	حداقل فشار آب راه انداز
5	m.w.c	حداکثر ارتفاع پمپ
8	lit	ظرفیت منبع انبساط
¾	inch	قطر لوله های مدار گرمایش
½	inch	قطر لوله های آب گرم و سرد
¾	inch	قطر لوله ورودی گاز
2.77	m ³ /hr	میزان مصرف گاز طبیعی *
13.8	lit/min	جریان آب گرم مصرفی در ΔT= 25 °C
11.5	lit/min	جریان آب گرم مصرفی در ΔT= 30 °C
6 10	cm	قطر دودکش لوله داخلی لوله خارجی
34.5	kg	وزن خالص
400 740 340	mm	ابعاد w h d

برق مورد نیاز 1ph-220V -50 Hz

* میزان مصرف گاز طبیعی اعلام شده، در حالت حداکثر توان کارکرد دستگاه می باشد. مدل Pavia RSi، محفظه احتراق بسته است و عمل تخلیه دود و مکش هوا از طریق یک دودکش دو جداره مخصوص صورت می پذیرد. این شوفاژ به یک فن نیز مجهز می باشد تا به کمک دودکش دو جداره، هوای لازم برای احتراق را از فضای آزاد به دستگاه برساند و گازهای ناشی از احتراق را به فضای آزاد هدایت نماید. به این ترتیب، کیفیت هوای محل نصب نیز حفظ می گردد.



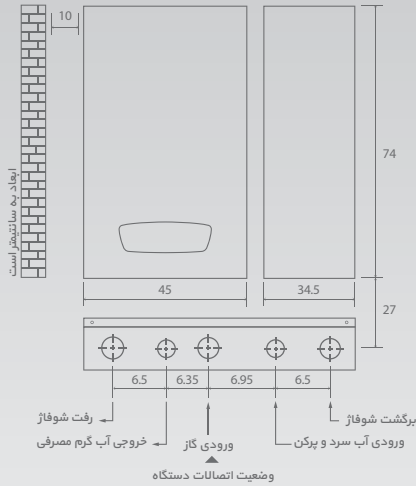
دودکش دوجداره مخصوص

Perla Pro 32RSi

- با توجه به شرایط آب و هوایی، موقعیت ساختمان و مصالح مصرفی، قابل استفاده برای واحدهای تا ۲۸۵ متر مربع
- فن دار محفظه احتراق بسته
- آب گرم فوری، دائم و فراوان
- مجهز به معتبرترین قطعات استاندارد اروپایی:
- پمپ سیرکولاتور سه سرعت با کنترل های خودکار پیش گیرانه
- شیر سه طرفه خودکار ایتالیایی
- دو مبدل حرارتی گرمایش و آب گرم مصرفی ایتالیایی با کمترین میزان رسوب گیری
- مجهز به سیستم های پیشرفته الکترونیکی و مکانیکی:
- مشعل اتمسفریک با سیستم جرقه زن خودکار
- سیستم آیونایز حفاظت از شعله
- سیستم ایمنی تخلیه گازهای ناشی از احتراق
- سیستم عیب یاب الکترونیکی
- سیستم ضد بخ زدگی
- سیستم ضد گریپاژ پمپ و شیر سه طرفه
- سیستم ایمنی کنترل حداقل و حداکثر فشار آب مدار گرمایش
- سیستم ایمنی محدود کننده حداکثر دمای آب مدار گرمایش
- سیستم کنترل میکروپروسسوری عملکرد دستگاه
- سیستم احتراق آهسته
- سیستم ضد نوسان دمای آب گرم مصرفی
- سیستم بای پس خودکار
- سیستم تنظیم خودکار جریان گاز
- سیستم هواگیری خودکار
- نمایشگر دیجیتال دما، کدهای عیب یابی و وضعیت های کاری مختلف دستگاه
- قابلیت اتصال به حسگر دمای محیط بیرونی
- قابلیت اتصال به ترموستات اتاقی
- راندمان بالا، برابر با ۹۲/۹%

FAMCO

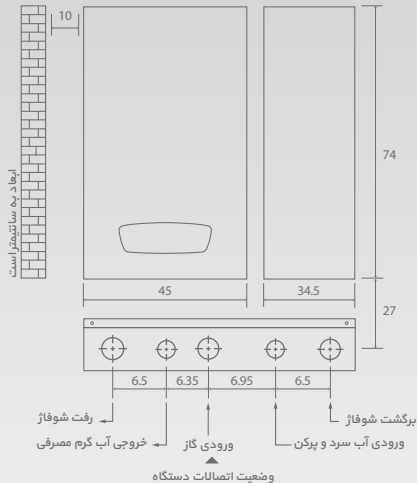
هایپر صنعت



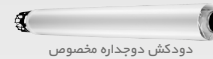
مشخصات فنی	واحد	Perla Pro 32RSi	
ظرفیت حرارتی ورودی	kW kcal/hr	34.6 29,760	
ظرفیت حرارتی خروجی	kW kcal/hr	32.14 27,640	
حداکثر دمای آب مدار گرمایش	°C	90	
حداکثر دمای آب مدار آب گرم	°C	60	
حداقل فشار آب راه انداز	bar	0.13	
حداکثر ارتفاع پمپ	m.w.c	6	
ظرفیت منبع انبساط	lit	8	
قطر لوله های مدار گرمایش	inch	¾	
قطر لوله های آب گرم و سرد	inch	½	
قطر لوله ورودی گاز	inch	¾	
میزان مصرف گاز طبیعی *	m ³ /hr	3.66	
جریان آب گرم مصرفی در ΔT= 25 °C	lit/min	18.44	
جریان آب گرم مصرفی در ΔT= 30 °C	lit/min	15.31	
قطر دودکش	cm	لوله داخلی	6
		لوله خارجی	10
وزن خالص	kg	34	
ابعاد	mm	w	450
		h	740
		d	345

برق مورد نیاز 1ph-220V-50 Hz

*میزان مصرف گاز طبیعی اعلام شده، در حالت حداکثر توان کارکرد دستگاه می باشد.
مدل Perla Pro RSi، محفظه احتراق بسته است و عمل تخلیه دود و مکش هوا از طریق یک دودکش دوجداره مخصوص صورت می پذیرد. این شوفاژ به یک فن نیز مجهز می باشد تا به کمک دودکش دوجداره، هوای لازم برای احتراق را از فضای آزاد به دستگاه برساند و گازهای ناشی از احتراق را به فضای آزاد هدایت نماید. به این ترتیب، کیفیت هوای محل نصب نیز حفظ می گردد.



وضعیته اتصالات دستگاه



Perla 32RSi

Perla 32RSi	واحد	مشخصات فنی
34.6 29,760	kW kcal/hr	ظرفیت حرارتی ورودی
32.14 27,640	kW kcal/hr	ظرفیت حرارتی خروجی
90	°C	حداکثر دمای آب مدار گرمایش
60	°C	حداکثر دمای آب مدار آب گرم
0.15	bar	حداقل فشار آب راه انداز
6	m.w.c	حداکثر ارتفاع پمپ
8	lit	ظرفیت منبع انبساط
3/4	inch	قطر لوله های مدار گرمایش
1/2	inch	قطر لوله های آب گرم و سرد
3/4	inch	قطر لوله ورودی گاز
3.66	m ³ /hr	میزان مصرف گاز طبیعی*
18.44	lit/min	جریان آب گرم مصرفی در ΔT= 25 °C
15.31	lit/min	جریان آب گرم مصرفی در ΔT= 30 °C
6	cm	لوله داخلی
10	cm	لوله خارجی
34	kg	وزن خالص
450 740 345	mm	ابعاد w h d

برق مورد نیاز 1ph-220V-50 Hz

* میزان مصرف گاز طبیعی اعلام شده، در حالت حداکثر توان کارکرد دستگاه می باشد. مدل Perla RSi، محفظه احتراق بسته است و عمل تخلیه دود و مکش هوا از طریق یک دودکش دوجداره مخصوص صورت می پذیرد. این شومافز به یک فن نیز مجهز می باشد تا به کمک دودکش دوجداره، هوای لازم برای احتراق را از فضای آزاد به دستگاه برساند و گازهای ناشی از احتراق را به فضای آزاد هدایت نماید. به این ترتیب، کیفیت هوای محل نصب نیز حفظ می گردد.

با توجه به شرایط آب و هوایی، موقعیت ساختمان و مصالح مصرفی، قابل استفاده برای واحدهای تا ۲۸۵ متر مربع فن دار محفظه احتراق بسته آب گرم فوری، دائم و فراوان مجهز به معتبرترین قطعات استاندارد اروپایی:

- پمپ سیرکولاتور سه سرعته با کنترل های خودکار پیش گیرانه
- شیر سه طرفه خودکار ایتالیایی
- دو مدل حرارتی گرمایش و آب گرم مصرفی ایتالیایی با کمترین میزان رسوب گیری

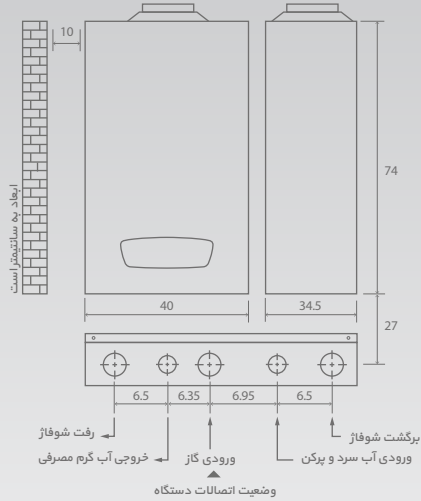
مجهز به سیستم های پیشرفته الکترونیکی و مکانیکی:

- مشعل اتمسفریک با سیستم جرقه زن خودکار
- سیستم آیونایز حفاظت از شعله
- سیستم ایمنی تخلیه گازهای ناشی از احتراق
- سیستم عیب یاب الکترونیکی
- سیستم ضد یخ زدگی
- سیستم ضد گریپاژ پمپ و شیر سه طرفه
- سیستم ایمنی کنترل حداقل و حداکثر فشار آب مدار گرمایش
- سیستم ایمنی محدود کننده حداکثر دمای آب مدار گرمایش
- سیستم کنترل میکروپروسسوری عملکرد دستگاه
- سیستم احتراق آهسته
- سیستم ضد نوسان دمای آب گرم مصرفی
- سیستم بای پس خودکار
- سیستم تنظیم خودکار جریان گاز
- سیستم هواگیری خودکار
- نمایشگر دیجیتال دما، کدهای عیب یابی و وضعیت های کاری مختلف دستگاه

قابلیت اتصال به حسگر دمای محیط بیرونی

قابلیت اتصال به ترموستات اتاقی

راندمان بالا، برابر با ۹۲/۹۶%



Perla pro 24i

با توجه به شرایط آب و هوایی، موقعیت ساختمان و مصالح مصرفی، قابل استفاده برای واحدهای تا ۲۱۰ متر مربع محفظه احتراق باز

آب گرم فوری، دائم و فراوان

مجهز به معتبرترین قطعات استاندارد اروپایی:

- پمپ سیرکولاتور سه سرعته با کنترل های خودکار پیش‌گیرانه
- شیر سه طرفه خودکار ایتالیایی
- دو مبدل حرارتی گرمایش و آب گرم مصرفی ایتالیایی با کمترین میزان رسوب‌گیری

مجهز به سیستم‌های پیشرفته الکترونیکی و مکانیکی:

- مشعل اتمسفریک با سیستم جرقه‌زن خودکار
- سیستم آیونایز حفاظت از شعله
- سیستم ایمنی تخلیه گازهای ناشی از احتراق
- سیستم عیب‌یاب الکترونیکی
- سیستم ضد یخ زدگی
- سیستم ضد گریپاژ پمپ و شیر سه طرفه
- سیستم ایمنی کنترل حداقل و حداکثر فشار آب مدار گرمایش
- سیستم ایمنی محدود کننده حداکثر دمای آب مدار گرمایش
- سیستم کنترل میکروپروسسوری عملکرد دستگاه
- سیستم احتراق آهسته
- سیستم ضد نوسان دمای آب گرم مصرفی
- سیستم بای‌پس خودکار
- سیستم تنظیم خودکار جریان گاز
- سیستم هواگیری خودکار
- صرفه جویی در مصرف انرژی با بهره‌گیری از سیستم ماژولار مدرن
- فعال شدن سیستم گرمایش آب گرم بهداشتی با کمترین فشار آب
- نمایشگر دیجیتال دما، کدهای عیب‌یابی و وضعیت‌های کاری مختلف دستگاه

قابلیت اتصال به حسگر دمای محیط بیرونی

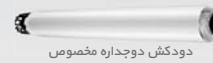
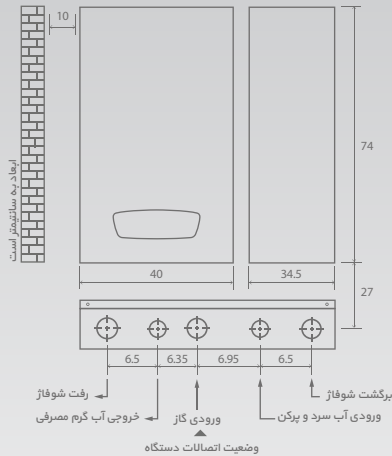
قابلیت اتصال به ترموستات اتاق

راندمان بالا، برابر با ۹۲/۸٪

Perla pro 24i	واحد	مشخصات فنی
26.3 22,620	kW kcal/hr	ظرفیت حرارتی ورودی
24.4 21,000	kW kcal/hr	ظرفیت حرارتی خروجی
90	°C	حداکثر دمای آب مدار گرمایش
60	°C	حداکثر دمای آب مدار آب گرم
0.13	bar	حداقل فشار آب راه‌انداز
5	m.w.c	حداکثر ارتفاع پمپ
8	lit	ظرفیت منبع انبساط
3/4	inch	قطر لوله‌های مدار گرمایش
1/2	inch	قطر لوله‌های آب گرم و سرد
3/4	inch	قطر لوله ورودی گاز
2.78	m ³ /hr	میزان مصرف گاز طبیعی*
13.6	lit/min	جریان آب گرم مصرفی در ΔT= 25 °C
11.4	lit/min	جریان آب گرم مصرفی در ΔT= 30 °C
15	cm	قطر دودکش
29	kg	وزن خالص
400 740 345	mm	w h d ابعاد

برق مورد نیاز 1ph-220V-50 Hz

* میزان مصرف گاز طبیعی اعلام شده، در حالت حداکثر توان کاربرد دستگاه می‌باشد.



Perla Pro 24RSi

دودکش دوجداره مخصوص

24RSi	واحد	مشخصات فنی	
26	kW	ظرفیت حرارتی ورودی	
22,400	kcal/hr		
24.19	kW	ظرفیت حرارتی خروجی	
20,820	kcal/hr		
90	°C	حداکثر دمای آب مدار گرمایش	
60	°C	حداکثر دمای آب مدار آب گرم	
0.13	bar	حداقل فشار آب راه انداز	
5	m.w.c	حداکثر ارتفاع پمپ	
8	lit	ظرفیت منبع انبساط	
3/4	inch	قطر لوله های مدار گرمایش	
1/2	inch	قطر لوله های آب گرم و سرد	
3/4	inch	قطر لوله ورودی گاز	
2.75	m ³ /hr	میزان مصرف گاز طبیعی*	
13.9	lit/min	جریان آب گرم مصرفی در $\Delta T = 25^\circ C$	
11.6	lit/min	جریان آب گرم مصرفی در $\Delta T = 30^\circ C$	
6	cm	لوله داخلی	
10	cm	لوله خارجی	
32	kg	وزن خالص	
400	mm	w	
740			h
345			d

برق مورد نیاز 1ph-220V-50 Hz

* میزان مصرف گاز طبیعی اعلام شده، در حالت حداکثر توان کارکرد دستگاه می باشد. مدل Perla Pro 24RSi، محفظه احتراق بسته است و عمل تخلیه دود و مکش هوا از طریق یک دودکش دوجداره مخصوص صورت می پذیرد. این شوفاژ به یک فن نیز مجهز می باشد تا به کمک دودکش دوجداره، هوای لازم برای احتراق را از فضای آزاد به دستگاه برساند و گازهای ناشی از احتراق را به فضای آزاد هدایت نماید. به این ترتیب، کیفیت هوای محل نصب نیز حفظ می گردد.

با توجه به شرایط آب و هوایی، موقعیت ساختمان و مصالح مصرفی، قابل استفاده برای واحدهای تا ۲۱۰ متر مربع فن دار محفظه احتراق بسته

آب گرم فوری، دائم و فراوان

مجهز به معتبرترین قطعات استاندارد اروپایی:

- پمپ سیرکولاتور سه سرعته با کنترل های خودکار پیش گیرانه
- شیر سه طرفه خودکار ایتالیایی
- دو مبدل حرارتی گرمایش و آب گرم مصرفی ایتالیایی با کمترین میزان رسوب گیری

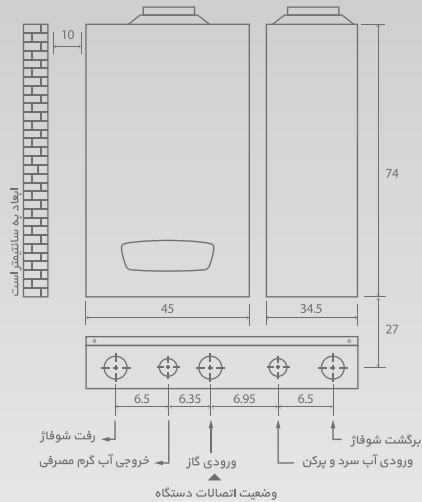
مجهز به سیستم های پیشرفته الکترونیکی و مکانیکی:

- مشعل اتمسفریک با سیستم جرقه زن خودکار
- سیستم آیونایز حفاظت از شعله
- سیستم ایمنی تخلیه گازهای ناشی از احتراق
- سیستم عیب یاب الکترونیکی
- سیستم ضد یخ زدگی
- سیستم ضد گریپاژ پمپ و شیر سه طرفه
- سیستم ایمنی کنترل حداقل و حداکثر فشار آب مدار گرمایش
- سیستم ایمنی محدود کننده حداکثر دمای آب مدار گرمایش
- سیستم کنترل میکروپروسسوری عملکرد دستگاه
- سیستم احتراق آهسته
- سیستم ضد نوسان دمای آب گرم مصرفی
- سیستم بای پس خودکار
- سیستم تنظیم خودکار جریان گاز
- سیستم هواگیری خودکار
- نمایشگر دیجیتال دما، کدهای عیب یابی و وضعیت های کاری مختلف دستگاه

قابلیت اتصال به حسگر دمای محیط بیرونی

قابلیت اتصال به ترموستات اتاقی

راندمان بالا، بیش از ۹۲%



Perla Pro 28i

با توجه به شرایط آب و هوایی، موقعیت ساختمان و مصالح مصرفی، قابل استفاده برای واحدهای تا ۲۵۰ متر مربع

محفظه احتراق باز

آب گرم فوری، دائم و فراوان

مجهز به معتبرترین قطعات استاندارد اروپایی:

- پمپ سیرکولاتور سه سرعته با کنترل های خودکار پیش گیرانه
- شیر سه طرفه خودکار ایتالیایی
- دو مبدل حرارتی گرمایش و آب گرم مصرفی ایتالیایی با کمترین میزان رسوب گیری

مجهز به سیستم های پیشرفته الکترونیکی و مکانیکی:

- مشعل اتمسفریک با سیستم جرقه زن خودکار
- سیستم آیونایز حفاظت از شعله
- سیستم ایمنی تخلیه گازهای ناشی از احتراق
- سیستم عیب یاب الکترونیکی
- سیستم ضد یخ زدگی
- سیستم ضد گریپاژ پمپ و شیر سه طرفه
- سیستم ایمنی کنترل حداقل و حداکثر فشار آب مدار گرمایش
- سیستم ایمنی محدود کننده حداکثر دمای آب مدار گرمایش
- سیستم کنترل میکروپروسسوری عملکرد دستگاه
- سیستم احتراق آهسته
- سیستم ضد نوسان دمای آب گرم مصرفی
- سیستم بای پس خودکار
- سیستم تنظیم خودکار جریان گاز
- سیستم هواگیری خودکار
- نمایشگر دیجیتال دما، کدهای عیب یابی و وضعیت های کاری مختلف دستگاه

قابلیت اتصال به سگرم دمای محیط بیرونی

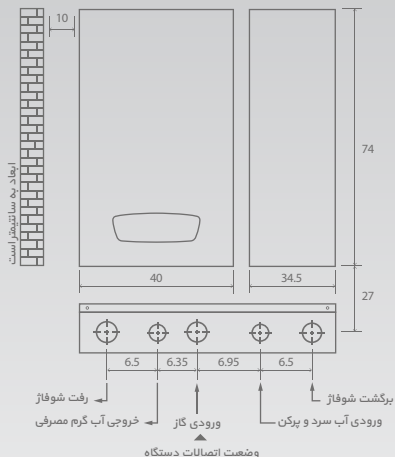
قابلیت اتصال به ترموستات اتاقی

راندمان بالا، برابر با ۹۰/۶%

Perla Pro 28i	واحد	مشخصات فنی
30.9 26,600	kW kcal/hr	ظرفیت حرارتی ورودی
28 24,100	kW kcal/hr	ظرفیت حرارتی خروجی
90	°C	حداکثر دمای آب مدار گرمایش
60	°C	حداکثر دمای آب مدار آب گرم
0.13	bar	حداقل فشار آب راه انداز
5	m.w.c	حداکثر ارتفاع پمپ
8	lit	ظرفیت منبع انبساط
¾	inch	قطر لوله های مدار گرمایش
½	inch	قطر لوله های آب گرم و سرد
¾	inch	قطر لوله ورودی گاز
3.27	m³/hr	میزان مصرف گاز طبیعی*
16	lit/min	جریان آب گرم مصرفی در ΔT= 25 °C
13.3	lit/min	جریان آب گرم مصرفی در ΔT= 30 °C
15	cm	قطر دودکش
30	kg	وزن خالص
450 740 345	mm	ابعاد w h d

برق مورد نیاز 1ph-220V-50 Hz

* میزان مصرف گاز طبیعی اعلام شده، در حالت حداکثر توان کارکرد دستگاه می باشد.



Perla Pro 28RSi

با توجه به شرایط آب و هوایی، موقعیت ساختمان و مصالح مصرفی، قابل استفاده برای واحدهای تا ۲۵۰ متر مربع فن‌دار محفظه احتراق بسته

آب گرم فوری، دائم و فراوان

مجهز به معتبرترین قطعات استاندارد اروپایی:

- پمپ سیرکولاتور سه سرعته با کنترل‌های خودکار پیش‌گیرانه
- شیر سه طرفه خودکار ایتالیایی
- دو مبدل حرارتی گرمایش و آب گرم مصرفی ایتالیایی با کمترین میزان رسوب‌گیری

مجهز به سیستم‌های پیشرفته الکترونیکی و مکانیکی:

- مشعل اتمسفریک با سیستم جرقه‌زن خودکار
- سیستم آیونایز حفاظت از شعله
- سیستم ایمنی تخلیه گازهای ناشی از احتراق
- سیستم عیب‌یاب الکترونیکی
- سیستم ضد یخ زدگی
- سیستم ضد گریپاژ پمپ و شیر سه طرفه
- سیستم ایمنی کنترل حداقل و حداکثر فشار آب مدار گرمایش
- سیستم ایمنی محدود کننده حداکثر دمای آب مدار گرمایش
- سیستم کنترل میکروپروسسوری عملکرد دستگاه
- سیستم احتراق آهسته
- سیستم ضد نوسان دمای آب گرم مصرفی
- سیستم بای‌پس خودکار
- سیستم تنظیم خودکار جریان گاز
- سیستم هواگیری خودکار
- نمایشگر دیجیتال دما، کدهای عیب‌یابی و وضعیت‌های کاری مختلف دستگاه

قابلیت اتصال به حسگر دمای محیط بیرونی

قابلیت اتصال به ترموستات اتاقی

راندمان بالا، بیش از ۹۲٪

28RSi	واحد	مشخصات فنی
30.5 26,250	kW kcal/hr	ظرفیت حرارتی ورودی
28.3 24,350	kW kcal/hr	ظرفیت حرارتی خروجی
90	°C	حداکثر دمای آب مدار گرمایش
60	°C	حداکثر دمای آب مدار آب گرم
0.13	bar	حداقل فشار آب راه‌انداز
5	m.w.c	حداکثر ارتفاع پمپ
8	lit	ظرفیت منبع انبساط
¾	inch	قطر لوله‌های مدار گرمایش
½	inch	قطر لوله‌های آب گرم و سرد
¾	inch	قطر لوله ورودی گاز
3.23	m³/hr	میزان مصرف گاز طبیعی*
16	lit/min	جریان آب گرم مصرفی در $\Delta T = 25\text{ °C}$
13.3	lit/min	جریان آب گرم مصرفی در $\Delta T = 30\text{ °C}$
6	cm	قطر دودکش لوله داخلی
10	cm	قطر دودکش لوله خارجی
32	kg	وزن خالص
400 740 345	mm	ابعاد w h d

برق مورد نیاز 1ph-220V-50 Hz

* میزان مصرف گاز طبیعی اعلام شده، در حالت حداکثر توان کارکرد دستگاه می‌باشد. مدل Perla Pro 28RSi محفظه احتراق بسته است و عمل تخلیه دود و مکش هوا از طریق یک دودکش دوجداره مخصوص صورت می‌پذیرد. این شوفاژ به یک فن نیز مجهز می‌باشد تا به کمک دودکش دوجداره، هوای لازم برای احتراق را از فضای آزاد به دستگاه برساند و گازهای ناشی از احتراق را به فضای آزاد هدایت نماید. به این ترتیب، کیفیت هوای محل نصب نیز حفظ می‌گردد.