

**ELETTROPOMPE MULTIGIRANTI ORIZZONTALI**  
**HORIZONTAL MULTI-IMPELLER PUMPS**



**APPLICAZIONI**

Elettropompe multigiranti ad asse orizzontale sviluppano una notevole pressione e nel contempo un'elevata portata d'acqua con un basso consumo di energia. Per la grande silenziosità e le ottime caratteristiche idrauliche vengono impiegate in impianti domestici, piccola irrigazione a pioggia, lavaggio di veicoli e per l'assemblaggio di gruppi di pressione (autoclavi).  
Particolarmente adatte per impianti automatici comandati da regolatori di flusso o inverter.

**LIMITI D'IMPIEGO**

- Temperatura liquido fino a 35°C (per un uso domestico secondo EN 60335-2-41)
- Temperatura max. liquido: 90°C (per altri impieghi)
- Temperatura ambiente fino a 40°C
- Altezza d'aspirazione manometrica fino a 7 mt.
- Servizio continuo

**MOTORE**

- Monofase 230V-50Hz
- Trifase 230/400V-50Hz
- Motore elettrico ad induzione a 2 poli (n = 2850 min<sup>-1</sup>)
- Isolamento Classe F
- Protezione IP 55

**MATERIALI**

- Corpo pompa Ghisa
- Supporto motore Ghisa
- Girante Acciaio Inox AISI 304
- Diffusori Acciaio Inox AISI 304
- Albero motore Acciaio Inox AISI 304
- Tenute meccaniche Ceramica/Grafite/Vitono

**APPLICATION**

Horizontal multi-impeller water pumps able to develop high pressure and a high water lift with a comparatively low power consumption.  
Thanks to their silent running and very good features, they are suitable in domestic fittings by tank pressure groups, for small sprinkler irrigations and car washing.  
Particularly suitable for automatic systems controlled by pressure regulator or inverter.

**OPERATING CONDITIONS**

- Liquid temperature up to 35°C (for home use according to EN 60335-2-41)
- Temperature max. liquid: 90°C (for other uses)
- Ambient temperature up to 40°C
- Total suction lift up to 7 mt.
- Continuous duty

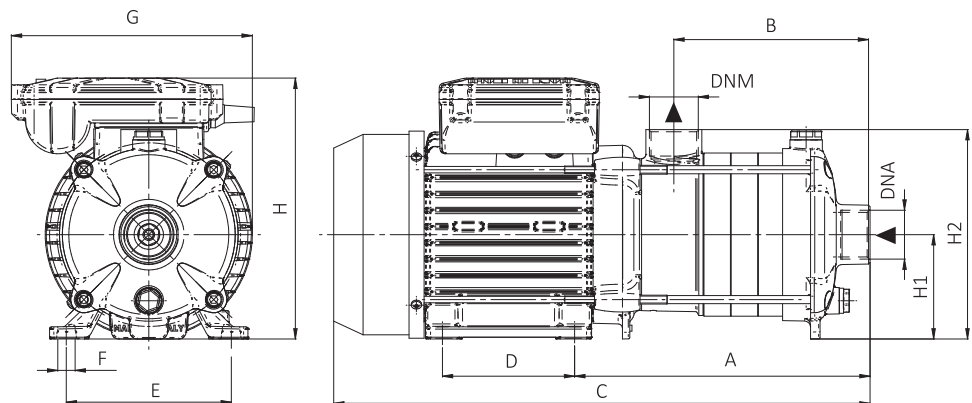
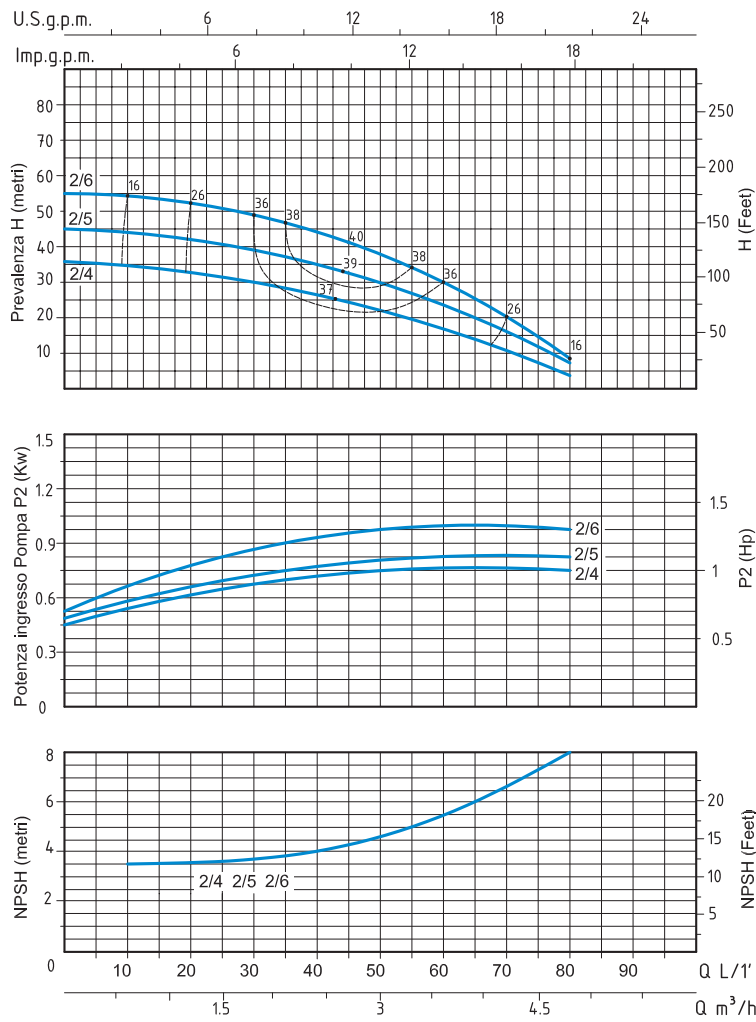
**MOTOR**

- Single-phase 230V-50Hz
- Three-phase 230/400V-50Hz
- Two-Pole induction motor (n = 2850 min<sup>-1</sup>)
- Insulation Class F
- Protection IP 55

**MATERIALS**

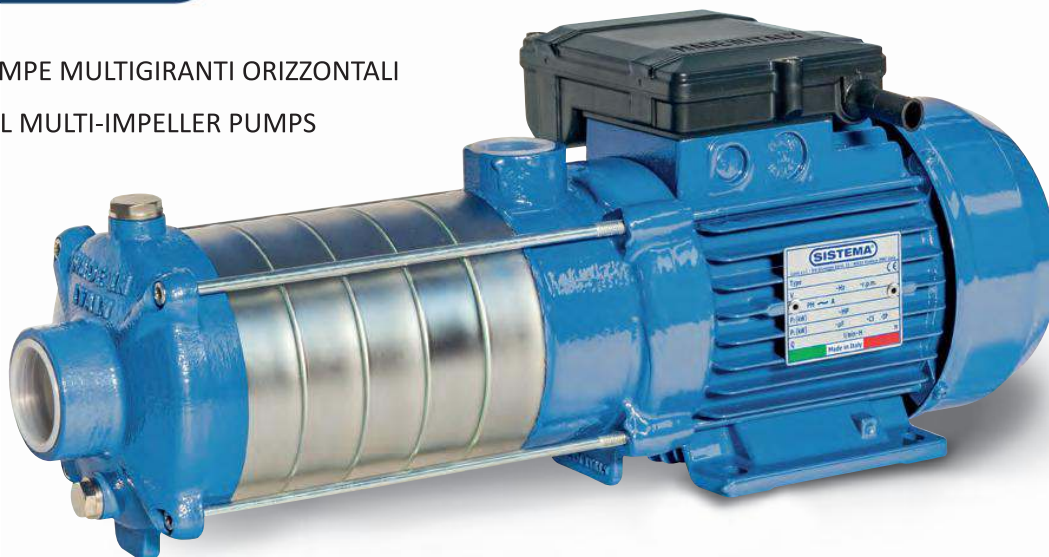
- Pump body Cast Iron
- Motor support Cast Iron
- Impeller Stainless Steel AISI 304
- Diffusers Stainless Steel AISI 304
- Shaft with rotor Stainless Steel AISI 304
- Mechanical seal Ceramic/Graphite/Vitono

MR2 - 50 HZ - 1 PHASE / 3 PHASE																			
TIPO TYPE		POTENZA NOMINALE NOMINAL POWER		POTENZA ASSORBITA INPUT POWER	AMPERE		Q = PORTATA - CAPACITY												
Monofase Single-phase	Trifase Three-phase	P2		P1	Monofase Single-phase	Trifase Three-phase	Prevalenza manometrica totale in m.C.A. - Total head in meters w.c.												
		HP	kW	kW			m <sup>3</sup> /h	0	0,6	1,2	1,8	2,4	3	3,6	4,2	4,8			
							lt/1'	0	10	20	30	40	50	60	70	80			
MR 2-4	MRt 2-4	0,75	0,55	0,75	3,8	1,5	H (m)	36	34,5	33	30,5	27,5	23	17	10,5	4			
MR 2-5	MRt 2-5	0,75	0,55	0,85	4,1	1,6		45	43	41	38,5	35	30	22,5	14	6			
MR 2-6	MRt 2-6	1	0,75	0,95	4,5	1,7		54	52	49,5	46,5	42	36	28	18	8			



TIPO TYPE		DIMENSIONI mm - DIMENSIONS mm											DIMENSIONI DIMENSIONS mm			PESO WEIGHT		
Monofase Single-phase	Trifase Three-phase	A	B	C	D	E	F	G	H	H1	H2	Giranti Impellers	DNA	DNM	P	L	H	Kg
MR 2-4	MRt 2-4	201	133	365	90	112	7	164	178	71	143	4	1"	1"	172	440	200	11,3
MR 2-5	MRt 2-5	220	152	383	90	112	7	164	178	71	143	5	1"	1"	172	440	200	11,6
MR 2-6	MRt 2-6	238	171	402	90	112	7	164	178	71	143	6	1"	1"	172	440	200	12,6

**ELETTROPOMPE MULTIGIRANTI ORIZZONTALI**  
**HORIZONTAL MULTI-IMPELLER PUMPS**



**APPLICAZIONI**

Elettropompe multigiranti ad asse orizzontale sviluppano una notevole pressione e nel contempo un'elevata portata d'acqua con un basso consumo di energia. Per la grande silenziosità e le ottime caratteristiche idrauliche vengono impiegate in impianti domestici, piccola irrigazione a pioggia, lavaggio di veicoli e per l'assemblaggio di gruppi di pressione (autoclavi). Particolarmente adatte per impianti automatici comandati da regolatori di flusso o inverter.

**LIMITI D'IMPIEGO**

- Temperatura liquido fino a 35°C (per un uso domestico secondo EN 60335-2-41)
- Temperatura max. liquido: 90°C (per altri impieghi)
- Temperatura ambiente fino a 40°C
- Altezza d'aspirazione manometrica fino a 7 mt.
- Servizio continuo

**MOTORE**

- Monofase 230V-50Hz
- Trifase 230/400V-50Hz
- Motore elettrico ad induzione a 2 poli (n = 2850 min<sup>-1</sup>)
- Isolamento Classe F
- Protezione IP 55

**MATERIALI**

- Corpo pompa Ghisa
- Supporto motore Ghisa
- Girante Acciaio Inox AISI 304
- Diffusori Acciaio Inox AISI 304
- Albero motore Acciaio Inox AISI 304
- Tenute meccaniche Ceramica/Grafite/Viton

**APPLICATION**

Horizontal multi-impeller water pumps able to develop high pressure and a high water lift with a comparatively low power consumption.

Thanks to their silent running and very good features, they are suitable in domestic fittings by tank pressure groups, for small sprinkler irrigations and car washing.

Particularly suitable for automatic systems controlled by pressure regulator or inverter.

**OPERATING CONDITIONS**

- Liquid temperature up to 35°C (for home use according to EN 60335-2-41)
- Temperature max. liquid: 90°C (for other uses)
- Ambient temperature up to 40°C
- Total suction lift up to 7 mt.
- Continuous duty

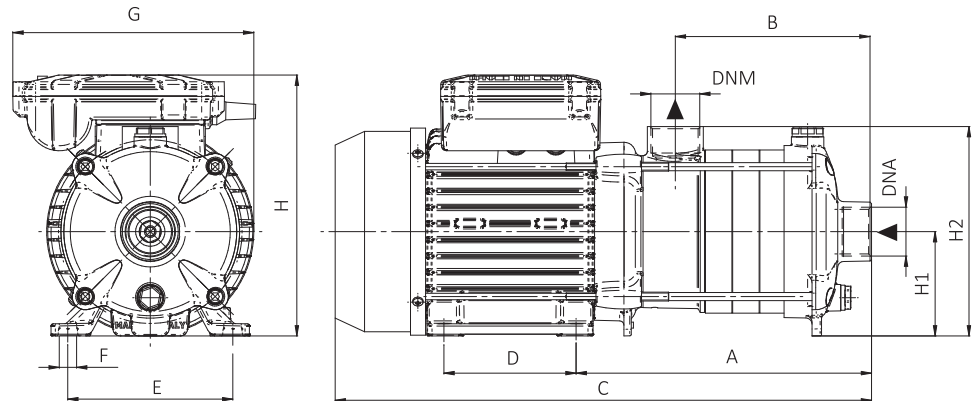
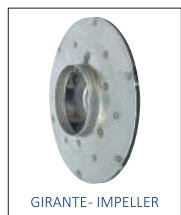
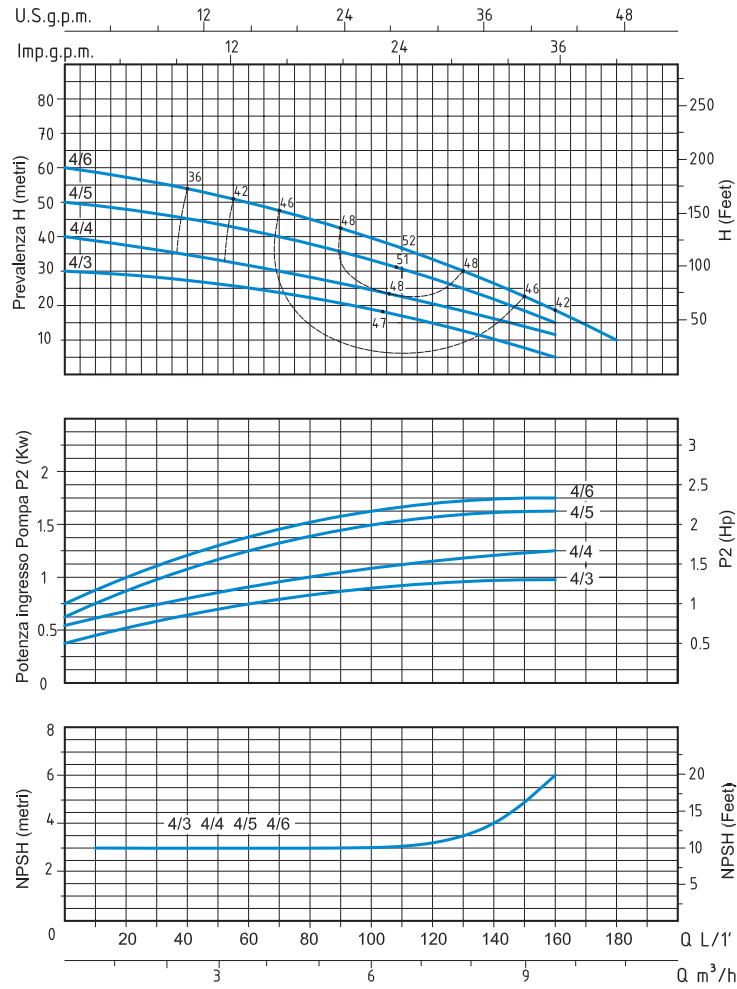
**MOTOR**

- Single-phase 230V-50Hz
- Three-phase 230/400V-50Hz
- Two-Pole induction motor (n = 2850 min<sup>-1</sup>)
- Insulation Class F
- Protection IP 55

**MATERIALS**

- Pump body Cast Iron
- Motor support Cast Iron
- Impeller Stainless Steel AISI 304
- Diffusers Stainless Steel AISI 304
- Shaft with rotor Stainless Steel AISI 304
- Mechanical seal Ceramic/Graphite/Viton

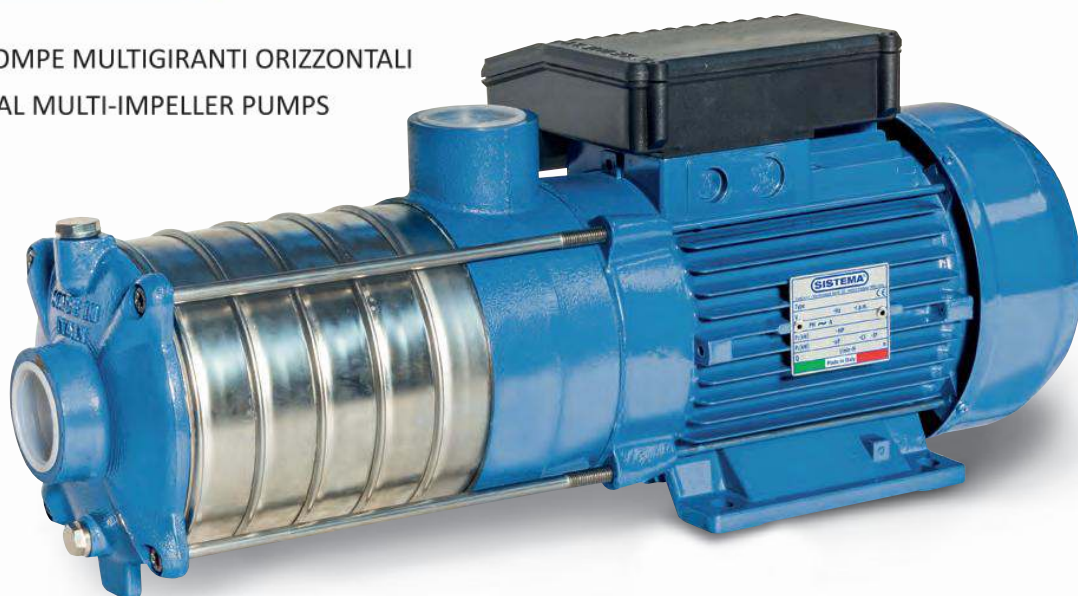
MR4 - 50 HZ - 1 PHASE / 3 PHASE																	
TIPO TYPE		POTENZA NOMINALE NOMINAL POWER		POTENZA ASSORBITA INPUT POWER	AMPERE		Q = PORTATA - CAPACITY										
Monofase Single-phase	Trifase Three-phase	P2		P1	Monofase Single-phase	Trifase Three-phase	Prevalenza manometrica totale in m.C.A. - Total head in meters w.c.										
		HP	kW	kW			m <sup>3</sup> /h	0	1,2	2,4	3,6	4,8	6	8,4	9,6	10,8	
							lt/1'	0	20	40	60	80	100	140	160	180	
MR 4-3	MRt 4-3	0,75	0,55	0,95	4,5	1,7	H (m)	29,5	28,5	26,5	24,5	22,5	19,5	13,5	9,5		
MR 4-4	MRt 4-4	1	0,75	1,1	5,2	2		39,5	37,5	35	32	29	25,5	17,5	12		
MR 4-5	MRt 4-5	1,25	0,9	1,45	6,5	3,3		49,5	48	45	42	38	34	24	17,5		
MR 4-6	MRt 4-6	1,5	1,1	1,6	7,3	3,5		60	57	53	48	44	38,5	26,5	18,5	10	



TIPO TYPE		DIMENSIONI mm - DIMENSIONS mm											DIMENSIONI DIMENSIONS mm			PESO WEIGHT		
Monofase Single-phase	Trifase Three-phase	A	B	C	D	E	F	G	H	H1	H2	Giranti Impellers	DNA	DNM	P	L	H	Kg
MR 4-3	MRt 4-3	201	133	365	90	112	7	164	178	71	143	3	1"¼	1"	172	440	200	11,1
MR 4-4	MRt 4-4	228	161	392	90	112	7	164	178	71	143	4	1"¼	1"	172	440	200	12,1
MR 4-5	MRt 4-5	256	188	420	90	112	7	164	178	71	143	5	1"¼	1"	172	484	200	13,1
MR 4-6	MRt 4-6	283	216	447	90	112	7	164	178	71	143	6	1"¼	1"	172	484	200	13,5



**ELETTROPOMPE MULTIGIRANTI ORIZZONTALI**  
**HORIZONTAL MULTI-IMPELLER PUMPS**



**APPLICAZIONI**

Elettropompe multigiranti ad asse orizzontale sviluppano una notevole pressione e nel contempo un'elevata portata d'acqua con un basso consumo di energia. Per la grande silenziosità e le ottime caratteristiche idrauliche vengono impiegate in impianti domestici, piccola irrigazione a pioggia, lavaggio di veicoli e per l'assemblaggio di gruppi di pressione (autoclavi). Particolarmente adatte per impianti automatici comandati da regolatori di flusso o inverter.

**LIMITI D'IMPIEGO**

- Temperatura liquido fino a 35°C (per un uso domestico secondo EN 60335-2-41)
- Temperatura max. liquido: 90°C (per altri impieghi)
- Temperatura ambiente fino a 40°C
- Altezza d'aspirazione manometrica fino a 7 mt.
- Servizio continuo

**MOTORE**

- Monofase 230V-50Hz
- Trifase 230/400V-50Hz
- Motore elettrico ad induzione a 2 poli (n = 2850 min<sup>-1</sup>)
- Isolamento Classe F
- Protezione IP 55

**MATERIALI**

- Corpo pompa Ghisa
- Supporto motore Ghisa
- Girante Acciaio Inox AISI 304
- Diffusori Acciaio Inox AISI 304
- Albero motore Acciaio Inox AISI 304
- Tenute meccaniche Ceramica/Grafite/Viton

**APPLICATION**

Horizontal multi-impeller water pumps able to develop high pressure and a high water lift with a comparatively low power consumption. Thanks to their silent running and very good features, they are suitable in domestic fittings by tank pressure groups, for small sprinkler irrigations and car washing. Particularly suitable for automatic systems controlled by pressure regulator or inverter.

**OPERATING CONDITIONS**

- Liquid temperature up to 35°C (for home use according to EN 60335-2-41)
- Temperature max. liquid: 90°C (for other uses)
- Ambient temperature up to 40°C
- Total suction lift up to 7 mt.
- Continuous duty

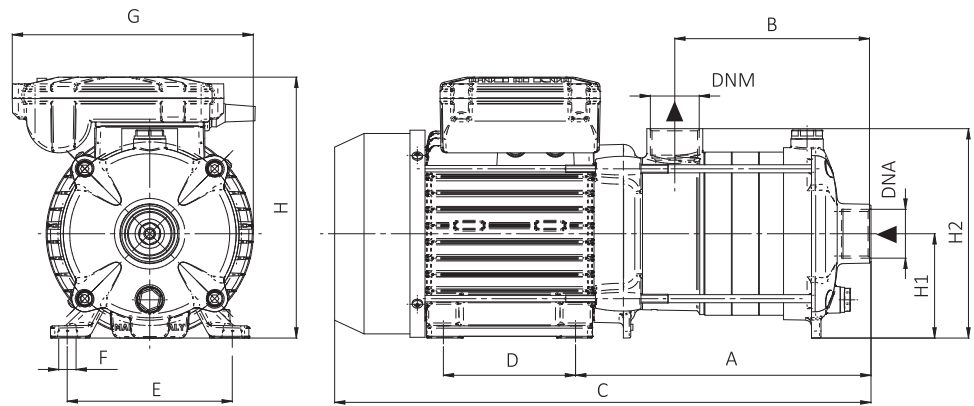
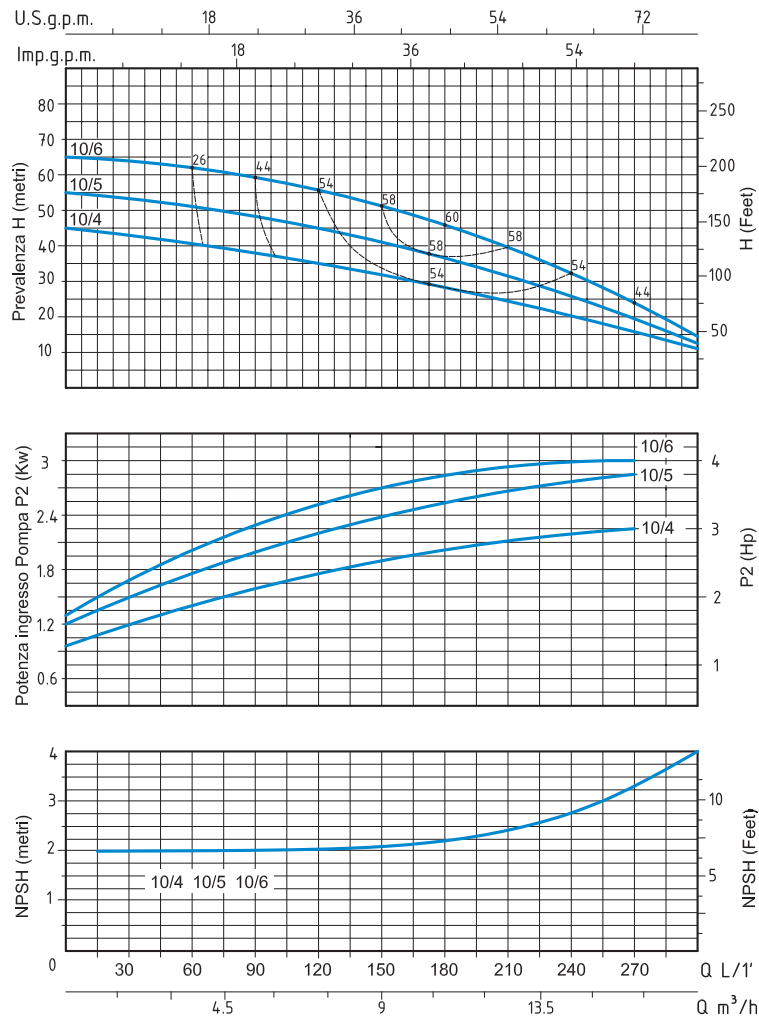
**MOTOR**

- Single-phase 230V-50Hz
- Three-phase 230/400V-50Hz
- Two-Pole induction motor (n = 2850 min<sup>-1</sup>)
- Insulation Class F
- Protection IP 55

**MATERIALS**

- Pump body Cast Iron
- Motor support Cast Iron
- Impeller Stainless Steel AISI 304
- Diffusers Stainless Steel AISI 304
- Shaft with rotor Stainless Steel AISI 304
- Mechanical seal Ceramic/Graphite/Viton

MR10 - 50 HZ - 1 PHASE / 3 PHASE																	
TIPO TYPE		POTENZA NOMINALE NOMINAL POWER		POTENZA ASSORBITA INPUT POWER	AMPERE		Q = PORTATA - CAPACITY										
Monofase Single-phase	Trifase Three-phase	P2		P1	Monofase Single-phase	Trifase Three-phase	m <sup>3</sup> /h	0	1,8	3,6	5,4	7,2	10,8	13,2	15,6	16,8	18
		HP	KW	KW			lt/1'	0	30	60	90	120	180	220	260	280	300
MR 10-4	MRt 10-4	2	1,5	2	9	3,9	Prevalenza manometrica totale in m.C.A.- Total head in meters w.c.										
							H (m)	44	42	40,5	39	37	30	25	19	15,5	12
MR 10-5	MRt 10-5	3	2,2	2,5	12	4,5		54,5	51,5	50	48	45	36,5	29,5	21,5	17,5	13
	MRt 10-6	4	3	2,8		6,2		66	63	60,5	59	56	45,5	36,5	26,5	21	15,5



TIPO TYPE		DIMENSIONI mm- DIMENSIONS mm										DIMENSIONI DIMENSIONS mm			PESO WEIGHT			
Monofase Single-phase	Trifase Three-phase	A	B	C	D	E	F	G	H	H1	H2	Giranti Impellers	DNA	DNM	P	L	H	Kg
MR 10-4	MRt 10-4	263	169	483	125	140	10	200	230	90	200	4	1"½	1"½	212	554	245	21,6
MR 10-5	MRt 10-5	293	200	513	125	140	10	200	230	90	200	5	1"½	1"½	212	554	245	23,6
	MRt 10-6	324	230	543	125	140	10	200	230	90	200	6	1"½	1"½	240	610	285	26,8