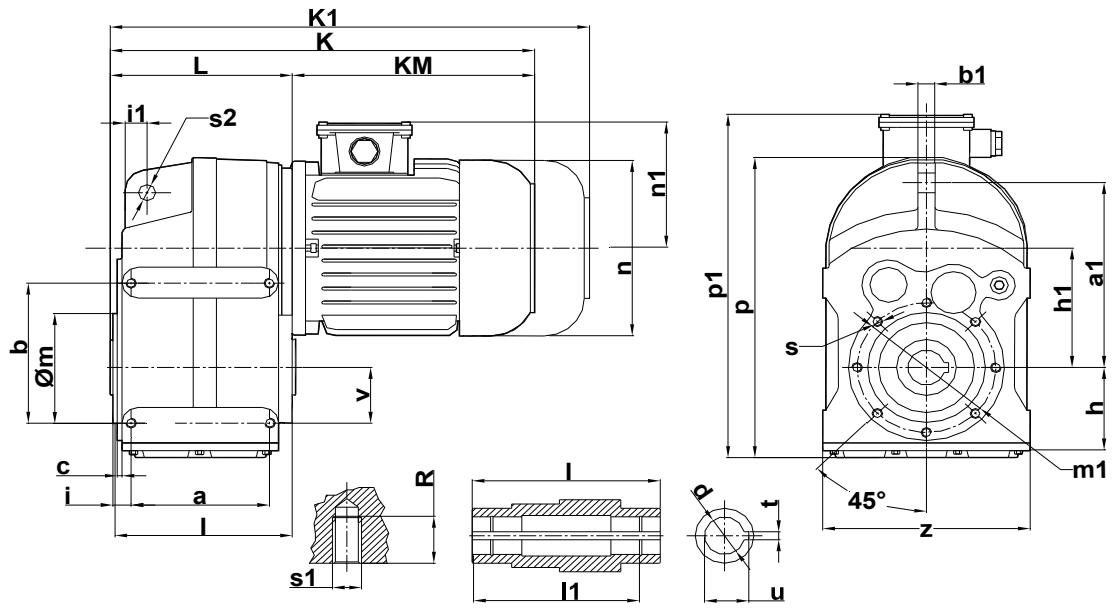
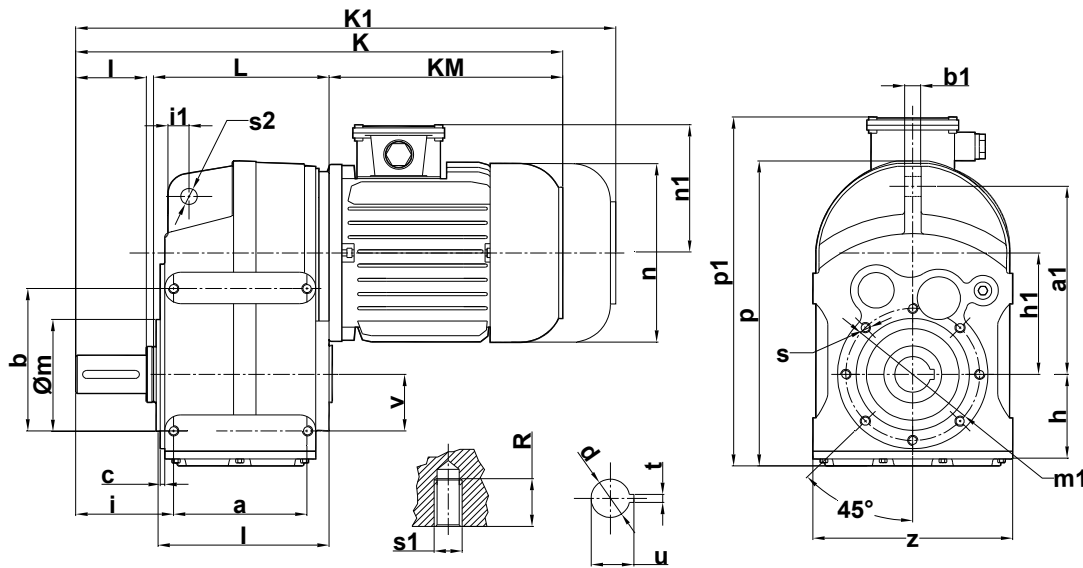


**Delik Milli Redüktörler Ölçü Sayfaları**  
*Hollow Shaft Geared Motors Dimensions Tables*  
Flachgetriebemotoren Maßblätter



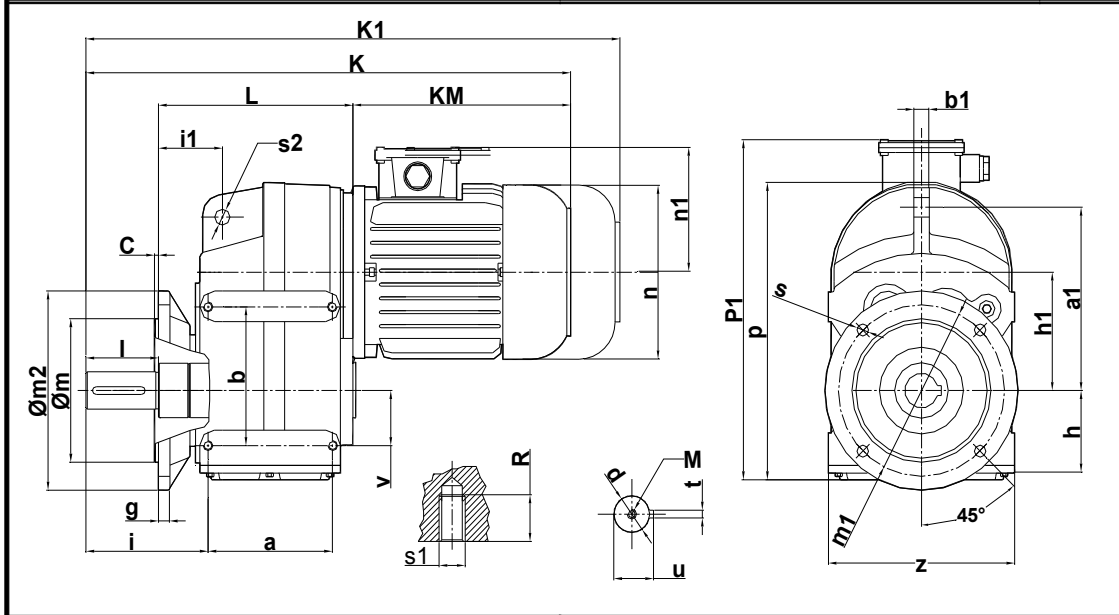
Tipi TYPE TYP	Montaj Ölçüleri Mounting Dimensions Befestigungsmaße											Dış Boyutlar Outline Dimensions Anschlussmaße							Mil Ölçüleri Shaft Dimensions Wellenmaße				
	a	b	c	h	m	i	s	s2	v	z	p	p1	K	K1	n	n1	KM	L	d	t	u	l	l1
63 DR202.00	93	145	3	77	121	31	M8	14	43	180	290	320	—	121	98	250	—	—	—	—	—	—	—
71 DR203.00	175	18	—	128	102	22	M10	11	—	—	269	310	368	488	156	118	320	133	30 (k6)	8	33	150	132
90S 90L	—	—	—	—	—	—	—	—	—	—	—	318	397	522	176	126	342	—	—	—	—	—	—
63 DR302.00	—	—	—	—	—	—	—	—	—	—	306	347	—	121	98	250	—	—	—	—	—	—	—
71 DR303.00	102	170	3	93	156	33.5	M12	13	55	200	317	336	423	548	176	126	342	150	35 (k6)	10	38	166	142
90S 90L	198	18	—	136	125	27.5	M12	17	—	—	—	336	448	573	176	126	367	—	—	—	—	—	—
100L 112M	—	—	—	—	—	—	—	—	—	—	—	345	487	622	194	135	400	—	—	—	—	—	—
63 DR402.00	—	—	—	—	—	—	—	—	—	—	373	386	506	138	110	280	—	—	—	—	—	—	—
71 DR403.00	112	190	3.5	97	165	37	M12	22	60	212	343	389	469	594	176	126	367	161	40 (k6)	12	43	180	156
90L 90S	225	18	—	152.5	125	25	M12	17	—	—	—	389	444	569	176	126	342	—	—	—	—	—	—
112M 132S	—	—	—	—	—	—	—	—	—	—	—	389	469	594	176	126	367	—	—	—	—	—	—
112M 132M	—	—	—	—	—	—	—	—	—	—	—	398	507	642	194	135	400	—	—	—	—	—	—
132S 132M	—	—	—	—	—	—	—	—	—	—	—	409	529	664	218	146	408	—	—	—	—	—	—
160M 160L	—	—	—	—	—	—	—	—	—	—	—	431	581	726	258	168	473	—	—	—	—	—	—
90S 90L	—	—	—	—	—	—	—	—	—	—	—	—	463	588	176	126	342	—	—	—	—	—	—
100L DR502.00	—	—	—	—	—	—	—	—	—	—	—	—	488	613	176	126	367	—	—	—	—	—	—
100L DR503.00	140	240	4	121	171.5	36.5	M12	20	70	270	426	470	527	662	194	135	400	193	50 (k6)	14	53.5	210	183
112M 132S	283	20	—	200	142	18	M16	17	—	—	—	482	549	684	218	146	408	—	—	—	—	—	—
132M 160M	—	—	—	—	—	—	—	—	—	—	—	504	601	746	258	168	473	—	—	—	—	—	—
160L 180M	—	—	—	—	—	—	—	—	—	—	—	504	639	784	258	168	513	—	—	—	—	—	—
180L 200L	—	—	—	—	—	—	—	—	—	—	—	561	728	898	310	225	560	—	—	—	—	—	—
100L DR602.00	—	—	—	—	—	—	—	—	—	—	—	—	696	194	135	400	—	—	—	—	—	—	—
112M 132S	—	—	—	—	—	—	—	—	—	—	—	—	583	718	218	146	408	—	—	—	—	—	—
132M DR603.00	165	310	4	152	217	43	M16	22	100	330	531	555	673	818	258	168	513	224	60 (m6)	18	64	240	210
160M 160L	346	20	—	247	178	25	M16	26	—	—	—	612	762	932	310	225	560	—	—	—	—	—	—
180M 180L	—	—	—	—	—	—	—	—	—	—	—	612	805	975	310	225	615	—	—	—	—	—	—
200L DR702.00	—	—	—	—	—	—	—	—	—	—	—	628	814	984	348	241	645	—	—	—	—	—	—
200L DR703.00	205	350	4	178	250	48.5	M16	26	120	400	623	628	857	1027	348	241	685	—	—	—	—	—	—
225S 225L	406	24	—	285	220	30	M20	26	—	—	—	628	921	1091	348	241	685	—	—	—	—	—	—
112M 132S	—	—	—	—	—	—	—	—	—	—	—	—	647	782	218	146	408	—	—	—	—	—	—
132M 160M	—	—	—	—	—	—	—	—	—	—	—	—	699	844	258	168	473	—	—	—	—	—	—
160M DR702.00	—	—	—	—	—	—	—	—	—	—	—	—	738	883	258	168	513	—	—	—	—	—	—
160M DR703.00	205	350	4	178	250	48.5	M16	26	120	400	623	693	826	996	310	225	560	—	—	—	—	—	—
180L 200L	406	24	—	285	220	30	M20	26	—	—	—	693	869	1039	310	225	615	—	—	—	—	—	—
225S 225L	—	—	—	—	—	—	—	—	—	—	—	709	877	1047	348	241	645	—	—	—	—	—	—
—	—	—	—	—	—	—	—	—	—	—	—	709	921	1091	348	241	685	—	—	—	—	—	—
—	—	—	—	—	—	—	—	—	—	—	—	743	972	1172	385	275	710	—	—	—	—	—	—
—	—	—	—	—	—	—	—	—	—	—	—	753	988	—	433	285	724	—	—	—	—	—	—
—	—	—	—	—	—	—	—	—	—	—	—	753	1013	—	433	285	754	—	—	—	—	—	—

**Delik Milli Redüktörler Ölçü Sayfaları**  
*Hollow Shaft Geared Motors Dimensions Tables*  
Flachgetriebemotoren Maßblätter



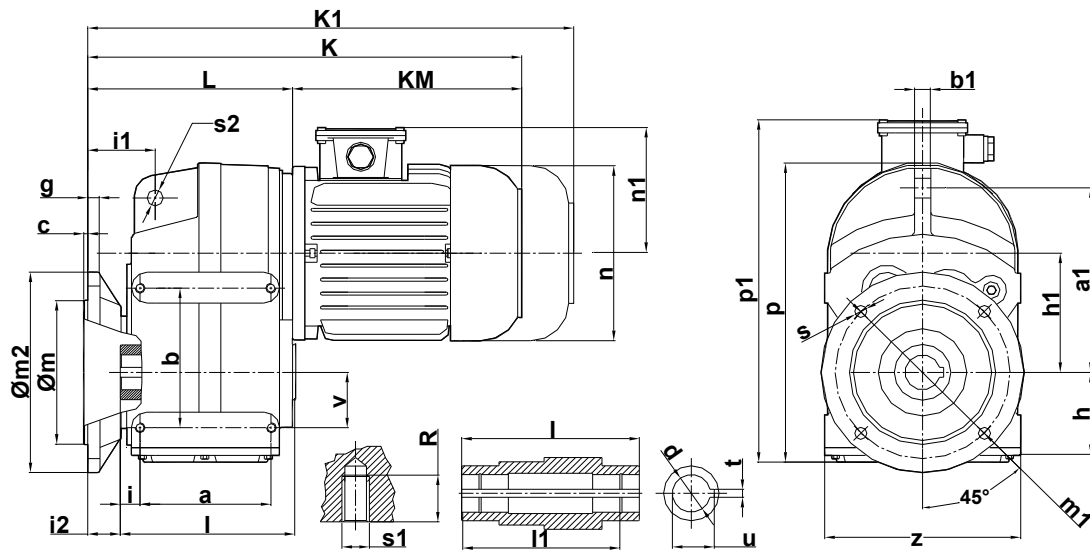
Tipi TYPE TYP	Montaj Ölçüleri Mounting Dimensions Befestigungsmabe										Dış Boyutlar Outline Dimensions Anschlussmabe							Mil Ölçüleri Shaft Dimensions Wellenmabe					
	a	b	c	h	m	i	s	s <sub>2</sub>	v	z	p	p <sub>1</sub>	K	K <sub>1</sub>	n	n <sub>1</sub>	KM	L	d	t	u	l	M
63 DR202.01	93	145	3	77	121	91	22	M8	14	43	180	290	385	—	121	98	250		30 (k6)	8	33	60	M10
DR203.01	175	18		128	102			M10	11			301	404	524	138	110	280						
90S 90L												318	462	587	176	126	342						
63 DR302.01	102	170	3	93	156	103.5	M12	13	55	200	306	417	—	121	98	250		35 (k6)	10	38	70	M12	
DR303.01	198	18		136	125	27.5	M12	17			320	436	556	138	110	280							
90S 90L 100L 112M												328	466	586	156	118	320						
												336	493	618	176	126	342						
												345	579	714	194	135	400						
71 DR402.01	112	190	3.5	97	165	117	M12	22	60	212	373	471	591	138	110	280		40 (k6)	12	43	80	M16	
DR403.01	225	18		152.5	125	25	M12	17			381	500	620	156	118	320							
90S 90L 112M 132S 132M												389	529	654	176	126	342						
												389	554	679	176	126	367						
												398	592	727	194	135	400						
												409	614	749	218	146	408						
90S DR502.01	140	240	4	121	171.5	136.5	M12	20	70	270	—	571	696	176	126	342		50 (k6)	14	53.5	100	M16	
DR503.01	283	20		200	142	18	M16	17			—	596	721	176	126	367							
100L 112M 132S 132M 160M 160L												470	635	770	194	135	400						
												482	657	792	218	146	408						
												504	709	854	258	168	473						
												504	747	892	258	168	513						
												561	836	1006	310	225	560						
100L DR602.01	165	310	4	152	217	163	M16	22	100	330	—	561	691	826	135	400		60 (m6)	18	64	120	M20	
DR603.01	346	20		247	178	25	M16	26			—	583	713	848	146	408							
112M 132S 160L 180M 180L 200L												555	635	765	910	168	473						
												555	673	803	948	168	513						
												612	762	892	1062	225	560						
												612	805	935	1105	225	615						
												628	814	944	1114	241	645						
												628	857	987	1157	241	685						
												667	907	1037	1237	275	710						
112M DR702.01	205	350	4	178	250	48.5	M16	26	120	400	—	787	922	218	146	408							70 (m6)
DR703.01	406	24		285	220	30	M20	26			—	839	984	258	168	473							
160L 180L 200L 225S 225L												—	878	1023	258	168	513						
												693	966	1136	310	225	560						
												693	1009	1179	310	225	615						
												709	1017	1187	348	241	645						
												709	1061	1231	348	241	685						
												743	1112	1312	385	275	710						
												753	1128	—	433	285	724						
												753	1153	—	433	285	754						

**Delik Milli Redüktörler Ölçü Sayfaları**  
*Hollow Shaft Geared Motors Dimensions Tables*  
Flachgetriebemotoren Maßblätter



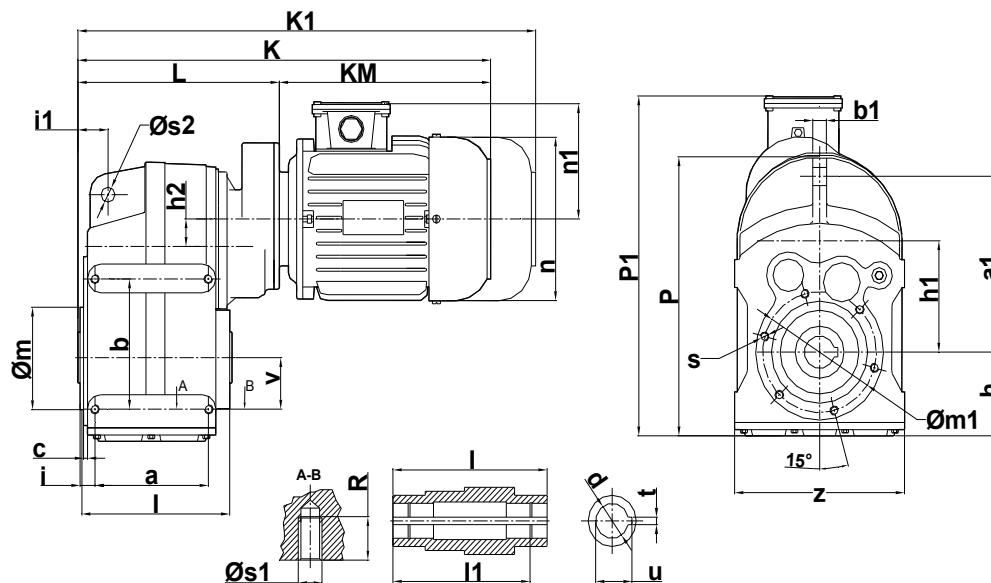
Tipi TYPE TYP	Montaj Ölçüleri Mounting Dimensions Befestigungsmaße											Dış Boyutlar Outline Dimensions Anschlussmaße						Mil Ölçüleri Shaft Dimensions Wellenmaße						
	a a1	b b1	c c2	h h1	m m1	i i1	s s1	s2 R	v g	z	p	p1	K	K1	n	n1	KM	L	d	t	u	l	M	
DR202.01 DR203.01	63										290	404	—	121	98	250		30 (k6)	8	33	60	M10		
	71									301	423	543	138	110	280									
	80	93	145	3.5	77	130	105.5	11	14	43	180	269	310	452	572	156	118						320	162
	90S	175	18	200	128	165	55.5	M10	15	12		318	481	606	176	126	342							
	90L											318	506	631	176	126	367							
DR302.01 DR303.01	63										306	447	—	121	98	250		35 (k6)	10	38	70	M12		
	71									320	466	586	138	110	280									
	80										328	496	616	156	118	320								
	90S	102	170	4	93	180	125	13.5	13	55	200	317	336	523	648	176	126						342	177
	90L	198	18	250	136	215	70	M12	17	15		336	548	673	176	126	367							
	100L											345	587	722	194	135	400							
	112M											356	609	744	218	146	408							
DR402.01 DR403.01	71										373	500	620	138	110	280		40 (k6)	12	43	80	M16		
	80									381	529	649	156	118	320									
	90S										389	558	683	176	126	342								
	90L	112	190	4	97	180	135	13.5	22	60	212	343	389	583	708	176	126						367	188
	100L	225	18	250	152.5	215	76	M12	17	15		398	621	756	194	135	400							
	112M											409	643	778	218	146	408							
	132S											431	695	840	258	168	473							
132M											431	733	878	258	168	513								
DR502.01 DR503.01	90S										—	604	729	176	126	342		50 (k6)	14	53.5	100	M16		
	90L										—	629	754	176	126	367								
	100L											470	668	803	194	135	400							
	112M	140	240	4	121	230	165	13.5	20	70	270	426	482	690	825	218	146						408	234
	132S	283	20	300	200	265	88	M16	26	16		504	742	887	258	168	473							
	132M											504	780	925	258	168	513							
	160M											561	869	1039	310	225	560							
160L											561	912	1082	310	225	615								
DR602.01 DR603.01	100L										—	730	865	194	135	400		60 (m6)	18	64	120	M20		
	112M										—	752	887	218	146	408								
	132S											555	804	949	258	168	473							
	132M	165	310	5	152	250	194	17.5	22	100	330	531	555	842	987	258	168						513	259
	160M	346	20	350	247	300	95	M16	26	18		612	931	1101	310	225	560							
	160L											612	974	1144	310	225	615							
	180M											628	983	1153	348	241	645							
	180L											628	1026	1196	348	241	685							
	200L											667	1076	1276	385	275	710							
DR702.00 DR703.00	112M										—	826	961	218	146	408		70 (m6)	74.5	20	140	M20		
	132S										—	878	1023	258	168	473								
	132M											—	917	1062	258	168	513							
	160M											693	1005	1175	310	225	560							
	160L	205	350	4	178	350	210.5	M16	26	120	400	623	693	1048	1218	310	225						615	321
	180M	406	24	450	285	400	130	M20	26	18		709	1056	1226	348	241	645							
	180L											709	1100	1270	348	241	685							
	200L											743	1151	1351	385	275	710							
	225S											753	1167	—	433	285	724							
	225L											753	1192	—	433	285	754							

**Delik Milli Redüktörler Ölçü Sayfaları**  
*Hollow Shaft Geared Motors Dimensions Tables*  
Flachgetriebemotoren Maßblätter



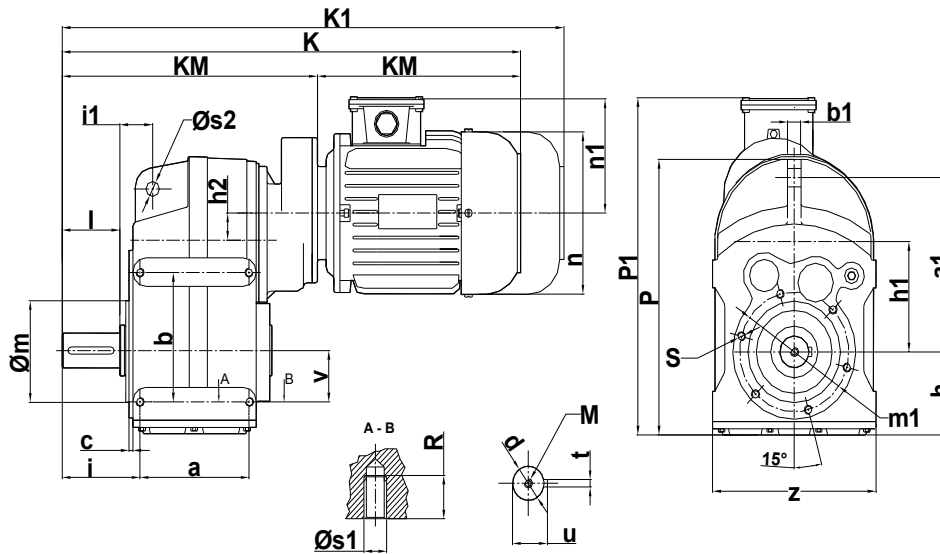
Tipi TYPE TYP	Montaj Ölçüleri Mounting Dimensions Befestigungsmaße											Dış Boyutlar Outline Dimensions Anschlussmaße											Mil Ölçüleri Shaft Dimensions Wellenmaße				
	a	b	c	h	m	i	s	s2	v	z	i2	p	p1	K	K1	n	n1	KM	L	d	t	u	l	l1			
63												290	344	—	—	121	98	250									
71												301	363	483	138	110	280										
DR203.01	93	145	3.5	77	130	21.5	11	14	43	180	269	310	392	512	156	118	320	162	30	8	33	150	132				
80	175	18	200	128	165	55.5	M10	15	12	24		318	421	546	176	126	342										
90S												318	446	571	176	126	367										
90L																											
63											306	382	—	—	121	98	250										
71											320	401	521	138	110	280											
DR302.01											328	431	551	156	118	320											
DR303.01	102	170	4	93	180	25	13.5	13	55	200	317	336	458	583	176	126	342	177	35	10	38	166	142				
90S	198	18	250	136	215	70	M12	17	15	35		336	483	608	176	126	367										
90L												345	522	657	194	135	400										
100L												356	544	679	218	146	408										
112M																											
71											373	420	540	138	110	280											
80											381	449	569	156	118	320											
DR402.01											389	478	603	176	126	342											
90S											389	503	628	176	126	367											
DR403.01	112	190	4	97	180	21	13.5	22	60	212	343	389	503	628	176	126	367	188	40	12	43	180	156				
90L	225	18	250	152.5	215	76	M12	17	15	34.5		398	541	676	194	135	400										
112M												409	563	698	218	146	408										
132S												431	615	760	258	168	473										
132M												431	653	798	258	168	513										
90S											—	504	629	176	126	342											
90L											—	529	654	176	126	367											
100L											470	568	703	194	135	400											
DR502.01	140	240	4	121	230	24	13.5	20	70	270	426	482	590	725	218	146	408	234	50	14	53.5	210	183				
DR503.01	283	20	300	200	265	88	M16	26	16	41		504	642	787	258	168	473										
112M												504	680	825	258	168	513										
132S												561	769	939	310	225	560										
132M												561	812	982	310	225	615										
160M																											
160L																											
100L											—	605	740	194	135	400											
112M											—	627	762	218	146	408											
132S											555	679	824	258	168	473											
DR602.01	165	310	5	152	250	24.5	17.5	22	100	330	531	555	717	862	258	168	513	259	60	18	64	240	210				
DR603.01	346	20	350	247	300	95	M16	26	18	49.5		612	806	976	310	225	560										
160M												612	849	1019	310	225	615										
160L												628	858	1028	348	241	645										
180M												628	901	1071	348	241	685										
180L												667	951	1151	385	275	710										
200L																											
112M											—	826	961	218	146	408											
132S											—	878	1023	258	168	473											
132M											—	917	1062	258	168	513											
160M											693	1005	1175	310	225	560											
DR702.01	205	350	4	178	350	210.5	M16	26	120	400	623	693	1048	1218	310	225	615	321	70	74.5	20	300	270				
DR703.01	406	24	450	285	400	130	M20	26	18			709	1056	1226	348	241	645										
180L												709	1100	1270	348	241	685										
200L												743	1151	1351	385	275	710										
225S												753	1167	—	433	285	724										
225L												753	1192	—	433	285	754										

**Delik Milli Redüktörler Ölçü Sayfaları**  
*Hollow Shaft Geared Motors Dimensions Tables*  
**Flachgetriebemotoren Maßblätter**



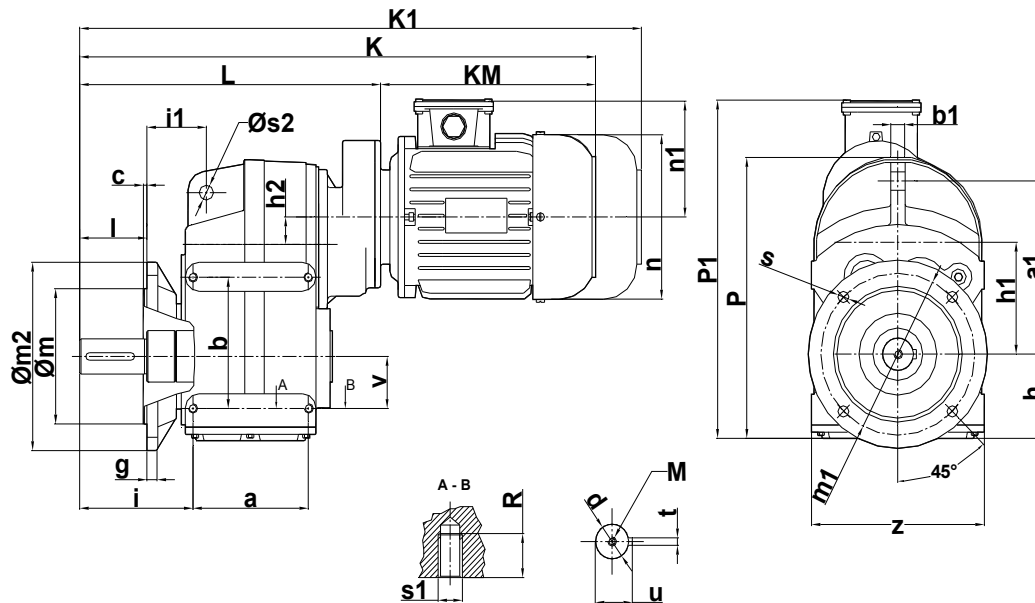
Tipi TYPE TYP	Montaj Ölçüleri Mounting Dimensions Befestigungsmaße											Dış Boyutlar Outline Dimensions Anschlußmaße						Mil Ölçüleri Shaft Dimensions Wellenmaße						
	a	b	c	h	m	i	s	s2	v	z	p	p1	K	K1	n	n1	KM	L	d	t	u	l	l1	
DR 404.00	63																							
	71																							
	80																							
	90S	112	190	3.5	97	165	37	M12	22															
	90L	225	18		152.5	125	25	M12	17	60	212	343	434	523	648	176	126	342	161	40	12	43	180	156
	100L																							
112M																								
DR 504.00	71																							
	80																							
	90S																							
	90L																							
	100L	140	240	4	121	171.5	36.5	M12	20															
	112M	283	20		200	142	18	M16	17	70	270	426	529	621	756	194	135	400	193	50	14	53.5	210	183
	132S																							
	132M																							
	160M																							
160L																								
DR 604.00	71																							
	80																							
	90S																							
	90L																							
	100L	165	310	4	152	217	43	M16	22															
	112M	346	20		247	178	25	M16	26	100	330	531	585	659	794	194	135	367	224	60	18	64	240	210
	132S																							
	132M																							
	160M																							
160L																								
DR 704.00	90S																							
	90L																							
	100L																							
	112M	205	350	4	178	250	48.5	M16	26															
	132S	406	24		285	220	30	M20	26	120	400	623	674	766	901	218	146	408	274	70	20	74.5	300	270
	132M																							
	160M																							
160L																								

**Delik Milli Redüktörler Ölçü Sayfaları**  
Hollow Shaft Geared Motors Dimensions Tables  
Flachgetriebemotoren Maßblätter



Tipi TYPE TYP	Montaj Ölçüleri Mounting Dimensions Befestigungsmabe											Dış Boyutlar Outline Dimensions Anschlußmabe							Mil Ölçüleri Shaft Dimensions Wellenmabe							
	a a1	b b1	c	h h1	m m1	i i1	s s1	s2 R	v	z	p	p1	K	K1	n	n1	KM	L	d	t	u	l	M			
DR 404.01	63													406	532	—	121	98	250							
	71													418	551	671	138	110	280							
	80													426	581	701	156	118	320							
	90S	112	190	3.5	97	165	37	M12	22					343	434	608	733	176	126	342	161	40 (k6)	12	43	80	M16
	90L	225	18		152.5	125	25	M12	17	60	212				434	633	758	176	126	367						
	100L														443	672	807	194	135	400						
112M														454	694	829	218	146	408							
DR 504.01	71													504	608	728	138	110	280							
	80													512	637	757	156	118	320							
	90S													520	666	791	176	126	342							
	90L													520	691	816	176	126	367							
	100L	140	240	4	121	171.5	36.5	M12	20					426	529	729	864	194	135	400	193	50 (k6)	14	53.5	100	M16
	112M	283	20		200	142	18	M16	17	70	270				540	751	886	218	146	408						
	132S														562	803	948	258	168	473						
	132M														562	841	986	258	168	513						
160M														619	930	1100	310	225	560							
160L														619	973	1143	310	225	615							
DR 604.01	71													—	668	788	138	110	280							
	80													—	697	817	156	118	320							
	90S													576	726	851	176	126	342							
	90L													576	751	876	176	126	367							
	100L	165	310	4	152	217	43	M16	22					531	585	789	924	194	135	400	224	60 (m6)	18	64	120	M20
	112M	346	20		247	178	25	M16	26	100	330				596	811	946	218	146	408						
	132S														618	863	1008	258	168	473						
	132M														618	901	1046	258	168	513						
160M														675	990	1160	310	225	560							
160L														675	1033	1203	310	225	615							
DR 704.01	90S													—	820	945	176	126	342							
	90L													—	845	970	176	126	367							
	100L													663	884	1019	194	135	400							
	112M	205	350	4	178	250	48.5	M16	26					623	674	906	1041	218	146	408	274	70 (m6)	20	74.5	140	M20
	132S	406	24		285	220	30	M20	26	120	400				696	958	1103	258	168	473						
	132M														696	996	1141	258	168	513						
	160M														753	1085	1255	310	225	560						
160L														753	1128	1298	310	225	615							

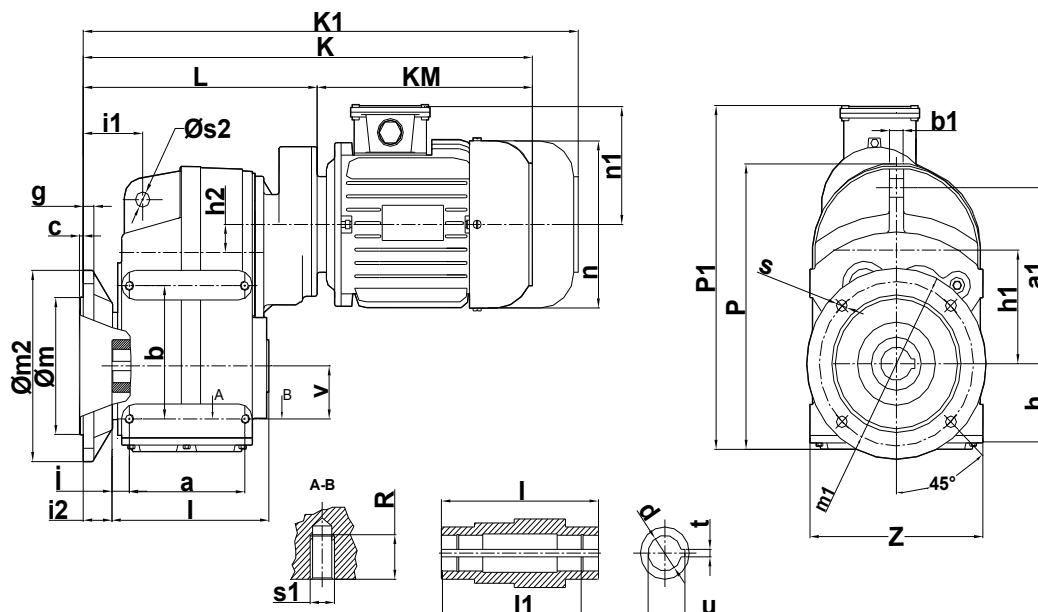
**Delik Milli Redüktörler Ölçü Sayfaları**  
*Hollow Shaft Geared Motors Dimensions Tables*  
Flachgetriebemotoren Maßblätter



Tipi TYPE TYP	Montaj Ölçüleri Mounting Dimensions Befestigungsmäße											Dış Boyutlar Outline Dimensions Anschlussmāße						Mil Ölçüleri Shaft Dimensions Wellenmāße						
	a	b	c	h	m	i	s	s <sup>2</sup>	v	z	p	p <sup>1</sup>	K	K <sup>1</sup>	n	n <sup>1</sup>	KM	L	d	t	u	l	M	
DR 404.02	63																							
	71																							
	80																							
	90S	112	190	3.5	97	165	37	M12	22															
	90L	225	18	15	152.5	125	25	M12	17	60	212	343	434	637	762	176	126	342	161	40	12	43	80	M16
	100L																							
112M																								
DR 504.02	71																							
	80																							
	90S																							
	90L																							
	100L	140	240	4	121	171.5	36.5	M12	20															
	112M	283	20	16	200	142	18	M16	17	70	270	426	529	762	987	194	135	400	193	50	14	53.5	100	M16
	132S																							
	132M																							
	160M																							
	160L																							
DR 604.02	71																							
	80																							
	90S																							
	90L																							
	100L	165	310	4	152	217	43	M16	22															
	112M	346	20	18	247	178	25	M16	26	100	330	531	585	828	963	194	135	367	224	60	18	64	120	M20
	132S																							
	132M																							
	160M																							
	160L																							
DR 704.02	90S																							
	90L																							
	100L																							
	112M	205	350	4	178	250	48.5	M16	26															
	132S	406	24	22	285	220	30	M20	26	120	400	623	674	945	1080	218	146	408	274	70	20	74.5	140	M20
	132M																							
	160M																							
	160L																							



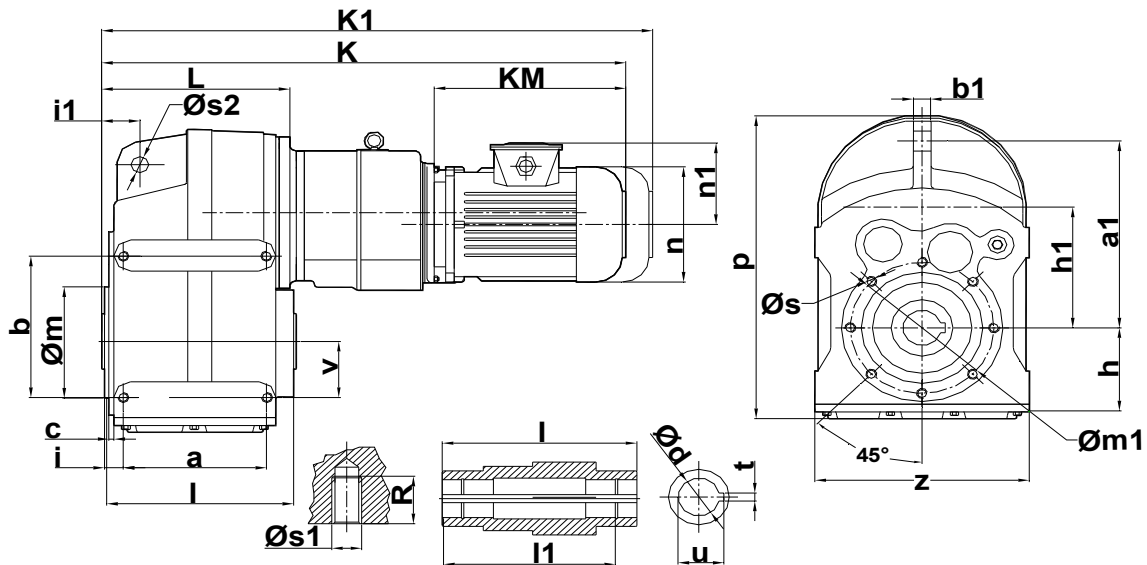
**Delik Milli Redüktörler Ölçü Sayfaları**  
*Hollow Shaft Geared Motors Dimensions Tables*  
Flachgetriebemotoren Maßblätter



Tipi TYPE TYP	Montaj Ölçüleri Mounting Dimensions Befestigungsmabe												Dış Boyutlar Outline Dimensions Anschlußmabe								Mil Ölçüleri Shaft Dimensions Wellenmabe					
	a	b	c	g	h	m	i	s	s2	v	z	p	p1	K	K1	n	n1	KM	L	d	t	u	l	M		
DR 403.03	63																									
	71																									
	80																									
	90S	112	190	3.5	97	165	37	M12	22	60																
	90L	225	18	15	152.5	125	25	M12	17	250	212	343	434	557	682	176	126	342	161	40 (H8)	12	43.3	180	156		
	100L																									
112M																										
DR 503.03	71																									
	80																									
	90S																									
	90L																									
	100L	140	240	4	121	171.5	36.5	M12	20	70																
	112M	283	20	16	200	142	18	M16	17	300	270	426	529	662	797	194	135	400	193	50 (H8)	14	53.8	210	183		
	132S																									
	132M																									
	160M																									
	160L																									
DR 603.03	71																									
	80																									
	90S																									
	90L																									
	100L	165	310	4	152	217	43	M16	22	100																
	112M	346	20	18	247	178	25	M16	26	350	330	531	585	703	838	194	135	367	224	60 (H8)	18	64.4	240	210		
	132S																									
	132M																									
	160M																									
	160L																									
DR 703.03	90S																									
	90L																									
	100L																									
	112M	205	350	4	178	250	48.5	M16	26	120																
	132S	406	24	22	285	220	30	M20	26	450	400	623	674	815	950	218	146	408	274	70 (H8)	20	74.9	300	270		
	132M																									
	160M																									
	160L																									

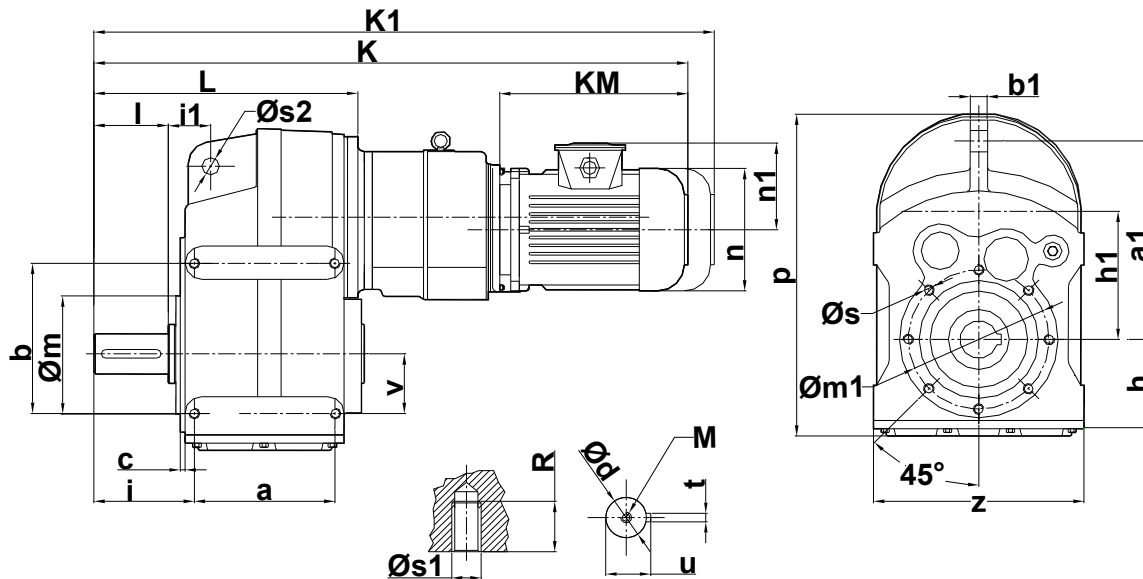


**Delik Milli Redüktörler Ölçü Sayfaları**  
*Hollow Shaft Geared Motors Dimensions Tables*  
Flachgetriebemotoren Maßblätter



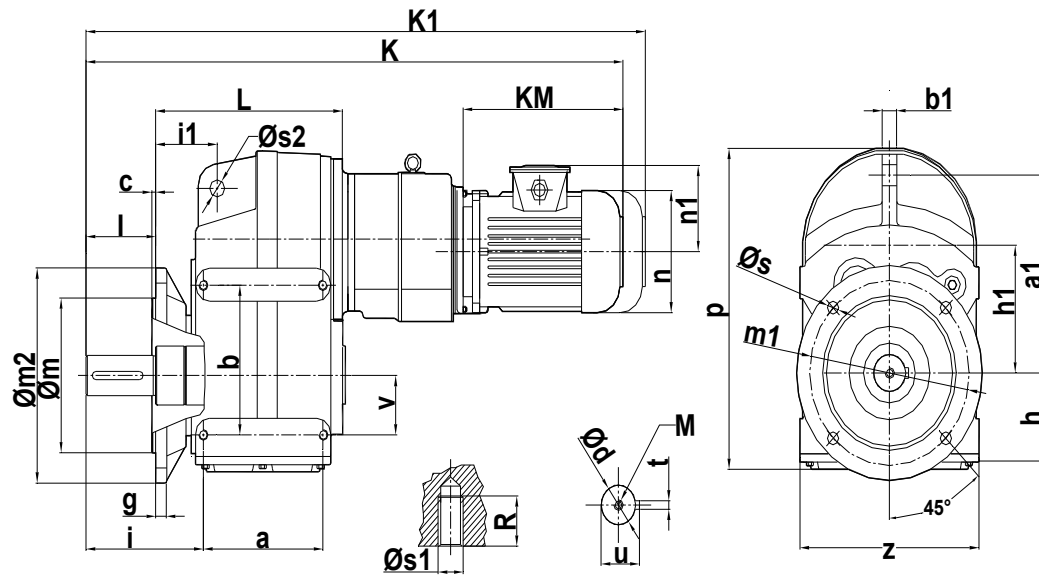
Tipi TYPE TYP	Montaj Ölçüleri Mounting Dimensions Befestigungsmaße											Dış Boyutlar Outline Dimensions Anschlußmaße						Mil Ölçüleri Shaft Dimensions Wellenmaße							
	a	b	c	h	m	m1	i	s	s2	R	v	z	p	K	K1	n	n1	KM	L	d	t	u	l	l1	
DR 303.00	63													497	—	121	98	250							
	71													518	638	138	110	280							
	80	102	170	3	93	156	33.5	M12						317	545	665	156	118	320	150	35	10	38.3	166	142
	90S	198	18		136	125	27.5	M12	13	17	55	200			574	699	176	126	342						
	90L														599	724	176	126	367						
DR 403.00	63													549	—	121	98	250							
	71													567	687	138	110	280							
	80													597	717	156	118	320							
	90S	112	190	3.5	97	165	37	M12	22	17	60	212		343	625	750	176	126	342	161	40	12	43.3	180	156
	90L	225	18		152.5	125		M12							650	775	176	126	367						
	100L														689	824	194	135	400						
112M														711	846	218	146	408							
DR 503.00	63													612	—	121	98	250							
	71													631	751	138	110	280							
	80													660	780	156	118	320							
	90S	140	240	4	121	171.5	36.5	M12	20	17	70	270		426	688	813	176	126	342	193	50	14	53.8	228	206
	90L	283	20		200	142	18	M16							713	838	176	126	367						
	100L														752	887	194	135	400						
112M														774	909	218	146	408							
DR 603.00	63													652	—	121	98	250							
	71													671	791	138	110	280							
	80													700	820	156	118	320							
	90S	165	310	4	152	217	43	M16	22	26	100	330		531	728	853	176	126	342	224	60	18	64.4	268	240
	90L	346	20		247	178		M16							753	878	176	126	367						
	100L														792	927	194	135	400						
112M														814	949	218	146	408							
DR 703.00	71													788	908	138	110	280							
	80													817	937	156	118	320							
	90S													846	971	176	126	342							
	90L	205	350	4	178	250	48.5	M16	26	26	120	400		623	871	996	176	126	367						
	100L	406	24		285	220	30	M20							909	1044	194	135	400	274	70	20	74.9	300	270
	112M														931	1066	218	146	408						
	132S														983	1128	258	168	473						
	132M														1020	1165	258	168	513						
	160M														1109	1279	310	225	560						
	160L														1152	1322	310	225	615						

**Delik Milli Redüktörler Ölçü Sayfaları**  
*Hollow Shaft Geared Motors Dimensions Tables*  
Flachgetriebemotoren Maßblätter



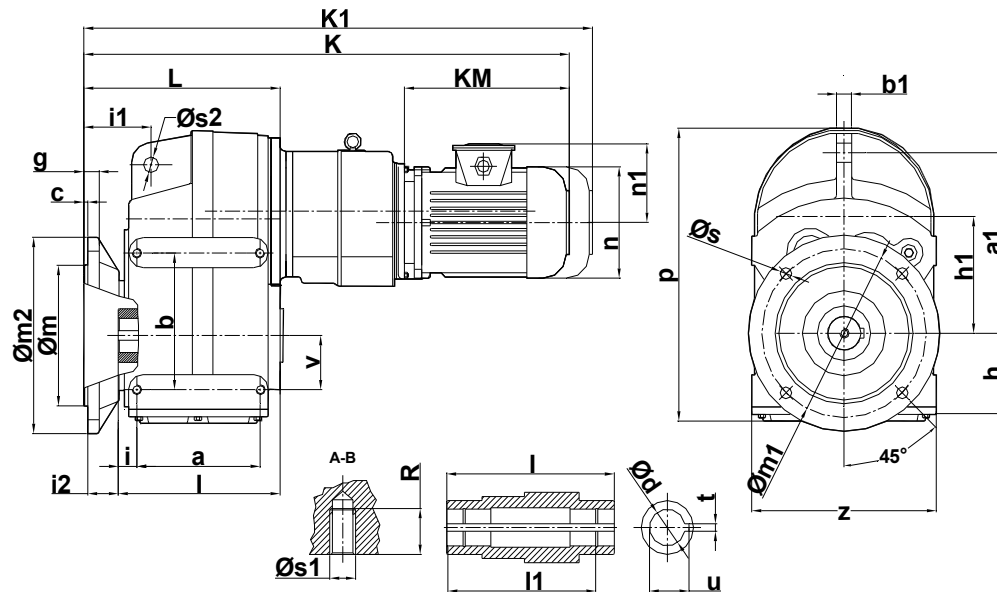
Tipi TYPE TYP	Montaj Ölçüleri Mounting Dimensions Befestigungsmabe											Dış Boyutlar Outline Dimensions Anschlussmabe						Mil Ölçüleri Shaft Dimensions Wellenmabe				
	a	b	c	h	m	i	s	s2	v	z	p	K	K1	n	n1	KM	L	d	t	u	l	M
DR 303.01 63 71 80 90S 90L	102	170	3	93	156	33.5	M12	13	55	200	317	567	—	121	98	250	150	35 (k6)	10	38	70	M12
	198	18		136	125	27.5	M12	17				588	708	138	110	280						
												644	769	176	126	342						
												669	794	176	126	367						
DR 403.01 63 71 80 90S 90L 100L 112M	112	190	3.5	97	165	37	M12	22	60	212	343	634	—	121	98	250	161	40 (k6)	12	43	80	M16
	225	18		152.5	125	25	M12	17				652	772	138	110	280						
												682	802	156	118	320						
												735	860	176	126	367						
												774	909	194	135	400						
												796	931	218	146	408						
DR 503.01 63 71 80 90S 90L 100L 112M	140	240	4	121	171.5	36.5	M12	20	70	270	426	720	—	121	98	250	193	50 (k6)	14	53.5	100	M16
	283	20		200	142	18	M16	17				739	859	138	110	280						
												768	888	156	118	320						
												796	921	176	126	342						
												821	946	176	126	367						
												860	995	194	135	400						
DR 603.01 63 71 80 90S 90L 100L 112M	165	310	4	152	217	43	M16	22	100	330	531	782	—	121	98	250	224	60 (m6)	18	64	120	M20
	346	20		247	178	25	M16	26				801	921	138	110	280						
												830	950	156	118	320						
												858	983	176	126	342						
												883	1008	176	126	367						
DR 703.01 71 80 90S 90L 100L 112M 132S 132M 160M 160L	205	350	4	178	250	48.5	M16	26	120	400	623	928	1048	138	110	280	274	70 (m6)	20	74.5	140	M20
	406	24		285	220	30	M20	26				957	1077	156	118	320						
												986	1111	176	126	342						
												1011	1136	176	126	367						
												1071	1206	218	146	408						
												1123	1268	258	168	473						
												1160	1305	258	168	513						
												1249	1419	310	225	560						
												1292	1462	310	225	615						

**Delik Milli Redüktörler Ölçü Sayfaları**  
*Hollow Shaft Geared Motors Dimensions Tables*  
Flachgetriebemotoren Maßblätter



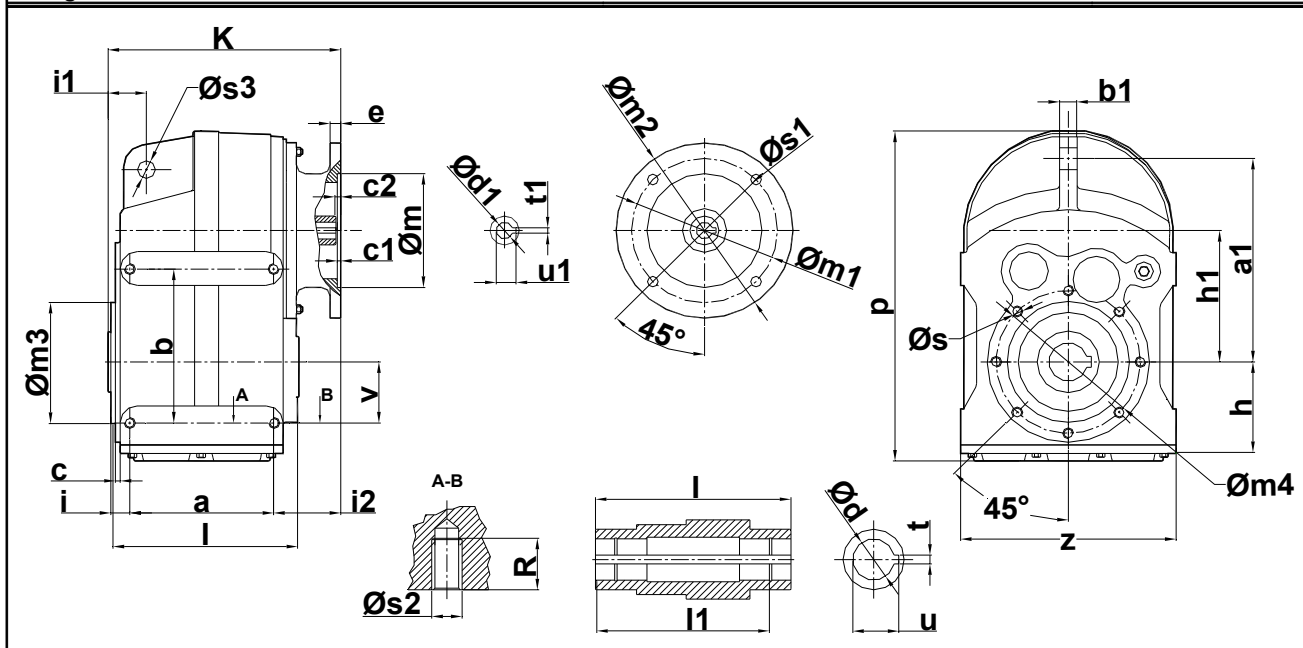
Tipi TYPE TYP	Montaj Ölçüleri Mounting Dimensions Befestigungsmaße											Dış Boyutlar Outline Dimensions Anschlussmaße							Mil Ölçüleri Shaft Dimensions Wellenmaße													
	a	a1	b	b1	c	g	h	h1	m	m1	i	i1	s	s1	s2	R	v	v2	z	p	K	K1	n	n1	KM	L	d	t	u	l	M	
DR 303.02	63																			597	—	121	98	250								
	71																			618	738	138	110	280								
	80	102	170	3	93	156	33.5	M12	13	55	200									645	765	156	118	320	150		35	10	38	70	M12	
	90S	198	18	15	136	125	27.5	M12	17	250										674	799	176	126	342								
	90L																			699	824	176	126	367								
DR 403.02	63																			663	—	121	98	250								
	71																			681	801	138	110	280								
	80																			711	831	156	118	320								
	90S	112	190	3.5	97	165	37	M12	22	60	212									739	864	176	126	342	161		40	12	43	80	M16	
	90L	225	18	15	152.5	125	25	M12	17	250										764	889	176	126	367								
	100L																			803	938	194	135	400								
112M																			825	960	218	146	408									
DR 503.02	63																			753	—	121	98	250								
	71																			772	892	138	110	280								
	80																			801	921	156	118	320								
	90S	140	240	4	121	171.5	36.5	M12	20	70	270									829	954	176	126	342	193		50	14	53.5	100	M16	
	90L	283	20	20	200	142	18	M16	17	300										854	979	176	126	367								
	100L																			893	1028	194	135	400								
112M																			915	1050	218	146	408									
DR 603.02	63																			821	—	121	98	250								
	71																			840	960	138	110	280								
	80																			869	989	156	118	320								
	90S	165	310	4	152	217	43	M16	22	100	330									897	1022	176	126	342	224		60	18	64	120	M20	
	90L	346	20	20	247	178	25	M16	26	350										922	1047	176	126	367								
	100L																			961	1096	194	135	400								
112M																			983	1118	218	146	408									
DR 703.02	71																			957	1087	138	110	280								
	80																			996	1116	156	118	320								
	90S																			1025	1150	176	126	342								
	90L																			1050	1175	176	126	367								
	100L	205	350	4	178	250	48.5	M16	26	120	400									1088	1223	194	135	400	274		70	20	74.5	140	M20	
	112M	406	24	20	285	220	30	M20	26	450										1110	1245	218	146	408								
	132S																			1162	1307	258	168	473								
	132M																			1199	1344	258	168	513								
	160M																			1288	1458	310	225	560								
	160L																			1331	1501	310	225	615								

**Delik Milli Redüktörler Ölçü Sayfaları**  
*Hollow Shaft Geared Motors Dimensions Tables*  
Flachgetriebemotoren Maßblätter



Tipi TYPE TYP	Montaj Ölçüleri Mounting Dimensions Befestigungsmabe											Dış Boyutlar Outline Dimensions Anschlußmabe						Mil Ölçüleri Shaft Dimensions Wellenmabe					
	a	b	c	h	m	i	s	s <sup>2</sup>	v	z	i <sup>2</sup>	p	K	K1	n	n1	KM	L	d	t	u	l	l1
DR 303.03 63 71 80 90S 90L	102	170	3	93	156	33.5	M12	13	55	200	317	532	—	121	98	250	150	35 (H8)	10	38.3	166	142	
	198	18	15	136	125	27.5	M12	17	250	35		553	673	138	110	280		40 (H8)	12	43.3	180	156	
													609	734	176	126		342					
													634	759	176	126		367					
DR 403.03 63 71 80 90S 90L 100L 112M	112	190	3.5	97	165	37	M12	22	60	212	343	583	—	121	98	250	161	40 (H8)	12	43.3	180	156	
	225	18	15	152.5	125	25	M12	17	250	34.5		601	721	138	110	280							
													631	751	156	118		320					
													659	784	176	126		342					
													684	809	176	126		367					
													723	858	194	135		400					
DR 503.03 63 71 80 90S 90L 100L 112M	140	240	4	121	171.5	36.5	M12	20	70	270	426	653	—	121	98	250	193	50 (H8)	14	53.8	210	183	
	283	20	20	200	142	18	M16	17	300	41		672	792	138	110	280							
													701	821	156	118		320					
													729	854	176	126		342					
													754	879	176	126		367					
DR 603.03 63 71 80 90S 90L 100L 112M	165	310	4	152	217	43	M16	22	100	330	531	696	—	121	98	250	224	60 (H8)	18	64.4	240	210	
	346	20	20	247	178	25	M16	26	350	49.5		715	835	138	110	280							
													744	864	156	118		320					
													772	897	176	126		342					
													797	922	176	126		367					
DR 703.03 71 80 90S 90L 100L 112M 132S 132M 160M 160L	205	350	4	178	250	48.5	M16	26	120	400	623	837	957	138	110	280	274	70 (H8)	20	74.9	300	270	
	406	24	20	285	220	30	M20	26	450	48.5		866	986	156	118	320							
													895	1020	176	126		342					
													920	1045	176	126		367					
													958	1093	194	135		400					
													980	1115	218	146		408					
													1032	1177	258	168		473					
													1069	1214	258	168		513					
													1158	1328	310	225		560					
													1201	1371	310	225		615					

**Delik Milli Redüktörler Ölçü Sayfaları**  
*Hollow Shaft Geared Motors Dimensions Tables*  
Flachgetriebemotoren Maßblätter

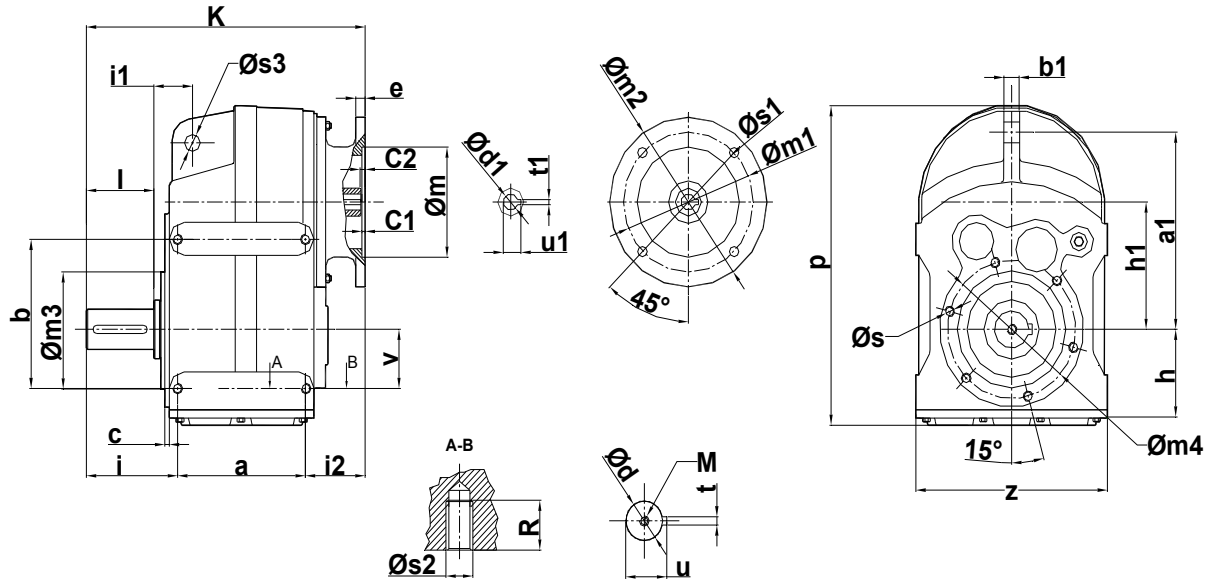


Tipi TYPE TYP	Montaj Ölçüleri Mounting Dimensions Befestigungsmaße															Mil Ölçüleri Shaft Dimensions Wellenmaße														
	a	b	c	h	m3	i	s	s3	v	z	p	K	e	m	m1	m2	c1	c2	i2	s1	d	t	u	d1	t1	u1	l	l1		
	a1	b1		h1	m4	i1	s2	R													(H8)									
63/B5												170	10	95	115	140	4	7	67	9				11	4	12.8				
DR 202.00	93	145		77	121	31	M8	14	43		269	172	12	110	130	160	4	4.5	52	12			30	8	14	5	16.3	150	132	
71/B5												187	12	130	165	200	4	5	67	13			(H8)	33.3	19	6	21.8			
DR 203.00	175	18	3	128	102	22	M10	11	180			187	12	130	165	200	4	5	67	13										
80/B5												187	12	130	165	200	4	5	67	13										
90/B5												187	12	130	165	200	4	5	67	13										
71/B5												204.5	12	110	130	160	4	8.5	54.5	11										
DR 303.00	102	170	3	93	156	33.5	M12	13	55	200	317	233.5	12	130	165	200	4	5	83.5	13			(H8)	35	10	19	6	21.8	166	142
80/B5												233.5	12	130	165	200	4	5	83.5	13										
90/B5												233.5	12	130	165	200	4	5	83.5	13										
100/B5												226.5	12	180	215	250	4	5.5	76.5	15										
112/B5												226.5	12	180	215	250	4	5.5	76.5	15										
80/B5												256	12	130	165	200	4	9	81	13										
DR 403.00	112	190	3.5	97	165	37	M12	22	60	212	343	256	12	130	165	200	4	9	81	13			(H8)	40	12	24	8	27.3	180	156
90/B5												256	12	130	165	200	4	9	81	13										
100/B5												273	15	180	215	250	4.5	9	98	15										
112/B5												273	15	180	215	250	4.5	9	98	15										
132/B5												293	15	230	265	300	4.5	7	118	15										
90/B5												272.5	12	130	165	200	4	5	73.5	13										
DR 503.00	140	240	4	121	171.5	36.5	M12	20	70	270	426	291	15	180	215	250	4.5	9	92	15			(H8)	50	14	28	8	31.3	210	183
100/B5												291	15	180	215	250	4.5	9	92	15										
112/B5												291	15	180	215	250	4.5	9	92	15										
132/B5												309.5	15	230	265	300	4.5	6	110.5	15										
160/B5												389	20	250	300	350	5.5	10	190	19										
100/B5												339	15	180	215	250	4.5	20	101	15										
DR 603.00	165	310	4	152	217	43	M16	22	100	330	531	339	15	180	215	250	4.5	20	101	15			(H8)	60	18	28	8	31.3	240	210
112/B5												339	15	180	215	250	4.5	20	101	15										
132/B5												349	15	230	265	300	4.5	9	111	15										
160/B5												424.5	18	250	300	350	5.5	10	186.5	19										
180/B5												424.5	18	250	300	350	5.5	10	186.5	19										
200/B5												444.5	22	300	350	400	5.5	10	206.5	19										
100/B5												400	12	180	215	250	4.5	14.5	93	15										
DR 703.00	205	350	4	178	250	48.5	M16	26	120	400	623	400	12	180	215	250	4.5	14.5	93	15			(H8)	70	20	28	8	31.3	300	270
112/B5												400	12	180	215	250	4.5	14.5	93	15										
132/B5												415	15	230	265	300	4.5	9	108	15										
160/B5												490	20	250	300	350	5.5	10	183	19										
180/B5												490	20	250	300	350	5.5	10	183	19										
200/B5												511	20	300	350	400	5.5	10	204	19										

**Delik Milli Redüktörler Ölçü Sayfaları**

Hollow Shaft Geared Motors Dimensions Tables

Flachgetriebemotoren Maßblätter



Tipi TYPE TYP	Montaj Ölçüleri Mounting Dimensions Befestigungsmaße																	Mil Ölçüleri Shaft Dimensions Wellenmaße											
	a	b	c	h	m3	i	s	s3	v	z	p	m5	K	e	m	m1	m2	c1	c2	i2	s1	d	t	u	d1	t1	u1	l	M
63/B5													251.5	10	95	115	140	4	7	67	9				11	4	12.8		
DR 202.01 71/B5	93	145	3	77	121	31	M8	14	43			269	236.5	12	110	130	160	4	4.5	52	12	30	8	14	5	16.3	60	M10	
DR 203.01 80/B5	175	18		128	102	22	M10	11	180				251.5	12	130	165	200	4	5	67	13	(k6)	33	19	6	21.8			
90/B5													251.5	12	130	165	200	4	5	67	13				24	8	27.3		
71/B5													274.5	12	110	130	160	4	8.5	54.5	11				14	5	16.3		
DR303.01 80/B5													303.5	12	130	165	200	4	5	83.5	13	35	10	19	6	21.8	70	M12	
90/B5	102	170	3	93	156	33.5	M12	13	55			317	303.5	12	130	165	200	4	5	83.5	13	(k6)	38	24	8	27.3			
100/B5	198	18		136	125	27.5	M12	17	200				296.5	12	180	215	250	4	5.5	76.5	15				28	8	31.3		
112/B5													296.5	12	180	215	250	4	5.5	76.5	15				28	8	31.3		
80/B5													341	12	130	165	200	4	9	81	13				19	6	21.8		
DR403.01 90/B5													341	12	130	165	200	4	9	81	13	40	12	24	8	27.3	80	M16	
100/B5	112	190	3.5	97	165	37	M12	22	60			343	358	15	180	215	250	4.5	9	98	15	(k6)	43	28	8	31.3			
112/B5	225	18		152.5	125	25	M12	17	212				358	15	180	215	250	4.5	9	98	15				28	8	31.3		
132/B5													378	15	230	265	300	4.5	7	118	15				38	10	41.3		
90/B5													380.5	12	130	165	200	4	5	73.5	13				24	8	27.3		
DR503.01 100/B5													399	15	180	215	250	4.5	9	92	15	50	14	28	8	31.3	100	M16	
112/B5	140	240	4	121	171.5	36.5	M12	20	70			426	399	15	180	215	250	4.5	9	92	15	(k6)	53.5	38	10	41.3			
132/B5	283	20		200	142	18	M16	17	270				417.5	15	230	265	300	4.5	6	110.5	15				38	10	41.3		
160/B5													497	20	250	300	350	5.5	10	190	19				42	12	45.3		
100/B5													470	15	180	215	250	4.5	20	101	15				28	8	31.3		
DR603.01 112/B5													470	15	180	215	250	4.5	20	101	15	60	18	28	8	31.3	120	M20	
132/B5	165	310	4	152	217	43	M16	22	100			531	480	15	230	265	300	4.5	9	111	15	(k6)	64	38	10	41.3			
160/B5	346	20		247	178	25	M16	26	330				555	18	250	300	350	5.5	10	186.5	19				42	12	45.3		
180/B5													555	18	250	300	350	5.5	10	186.5	19				48	14	51.8		
200/B5													566	22	300	350	400	5.5	10	206.5	19				55	16	59.3		
100/B5													540	12	180	215	250	4.5	14.5	93	15				28	8	31.3		
DR703.01 112/B5													540	12	180	215	250	4.5	14.5	93	15	70	20	28	8	31.3	140	M20	
132/B5	205	350	4	178	250	48.5	M16	26	120			623	555	15	230	265	300	4.5	9	108	15	(k6)	74	38	10	41.3			
160/B5	406	24		285	220	30	M20	26	400				630	20	250	300	350	5.5	10	183	19				42	12	45.3		
180/B5													630	20	250	300	350	5.5	10	183	19				48	14	51.8		
200/B5													651	20	300	350	400	5.5	10	204	19				55	16	59.3		

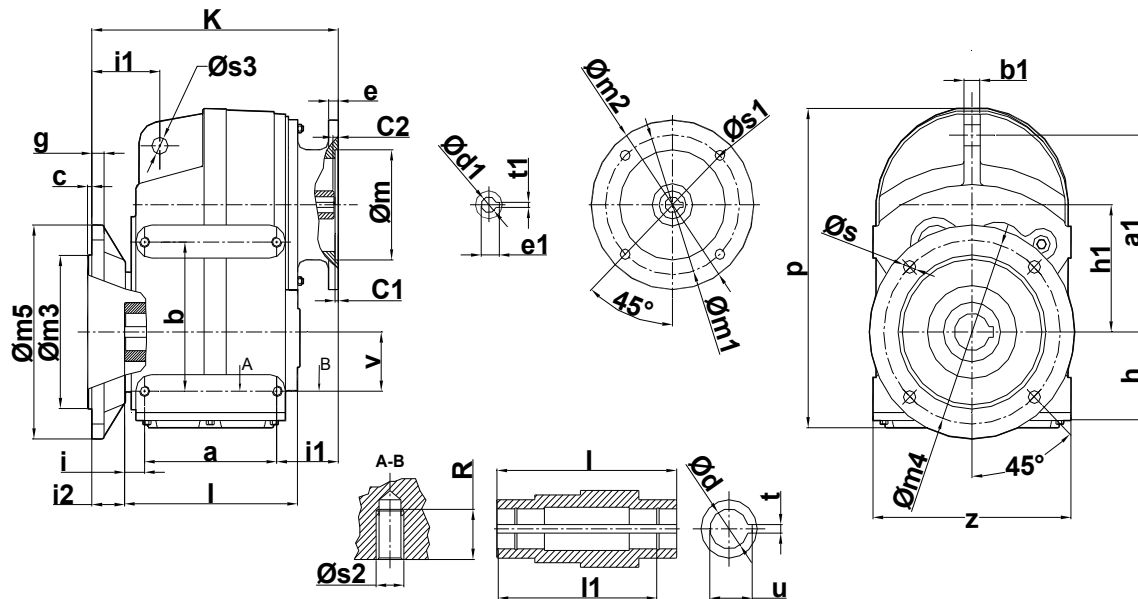




**Delik Milli Redüktörler Ölçü Sayfaları**

Hollow Shaft Geared Motors Dimensions Tables

Flachgetriebemotoren Maßblätter



Tipi TYPE TYP	Montaj Ölçüleri Mounting Dimensions Befestigungsmaße																	Mil Ölçüleri Shaft Dimensions Wellenmaße											
	a	b	c	h	m3	i	s	s3	v	z	p	m5	K	e	m	m1	m2	c1	c2	i2	s1	d	t	u	d1	t1	u1	l	l1
	a1	b1	g	h1	m4	i1	s2	R																					
63/B5													214	12	95	115	140	4	7	67	9				11	4	12.8		
DR 202.03 71/B5	93	145	3	77	121	31	M8	14	43	269	199	12	110	130	160	4	4.5	52	12			30	8	14	5	16.3			
DR 203.03 80/B5	175	18	10	128	102	22	M10	11	180	200	214	12	130	165	200	4	5	67	13			(H8)	33.3	19	6	21.8		150	132
90/B5											214	12	130	165	200	4	5	67	13						24	8	27.3		
71/B5											241	12	110	130	160	4	8.5	54.5	11						14	5	16.3		
DR303.03 80/B5											270	12	130	165	200	4	5	83.5	13						19	6	21.8		
90/B5	102	170	3	93	156	33.5	M12	13	55	317	270	12	130	165	200	4	5	83.5	13			35	10	24	8	27.3	166	142	
100/B5	198	18	15	136	125	27.5	M12	17	200	250	263	12	180	215	250	4	5.5	76.5	15			(H8)	38.3	28	8	31.3			
112/B5											263	12	180	215	250	4	5.5	76.5	15						28	8	31.3		
80/B5											290.5	12	130	165	200	4	9	81	13						19	6	21.8		
DR403.03 90/B5											290.5	12	130	165	200	4	9	81	13						24	8	27.3		
100/B5	112	190	3.5	97	165	37	M12	22	60	343	307.5	15	180	215	250	4.5	9	98	15			40	12	28	8	31.3	180	156	
112/B5	225	18	15	152.5	125	25	M12	17	212	300	307.5	15	180	215	250	4.5	9	98	15			(H8)	43.3	28	8	31.3			
132/B5											327.5	15	230	265	300	4.5	7	118	15						38	10	41.3		
90/B5											313.5	12	130	165	200	4	5	73.5	13						24	8	27.3		
DR503.03 100/B5											332	15	180	215	250	4.5	9	92	15						28	8	31.3		
112/B5	140	240	4	121	171.5	36.5	M12	20	70	426	332	15	180	215	250	4.5	9	92	15			50	14	28	8	31.3	210	183	
132/B5	283	20	20	200	142	18	M16	17	270	350	350.5	15	230	265	300	4.5	6	110.5	15			(H8)	53.8	38	10	41.3			
160/B5											430	20	250	300	350	5.5	10	190	19						42	12	45.3		
100/B5											388.5	15	180	215	250	4.5	20	101	15						28	8	31.3		
DR603.03 112/B5											388.5	15	180	215	250	4.5	20	101	15						28	8	31.3		
132/B5	165	310	4	152	217	43	M16	22	100	531	398.5	15	230	265	300	4.5	9	111	15			60	18	38	10	41.3	240	210	
160/B5	346	20	20	247	178	25	M16	26	330	400	474	18	250	300	350	5.5	10	186.5	19			(H8)	64.4	42	12	45.3			
180/B5											474	18	250	300	350	5.5	10	186.5	19						48	14	51.8		
200/B5											494	22	300	350	400	5.5	10	206.5	19						55	16	59.3		
100/B5											448	12	180	215	250	4.5	14.5	93	15						28	8	31.3		
DR703.03 112/B5											448	12	180	215	250	4.5	14.5	93	15						28	8	31.3		
132/B5	205	350	4	178	250	48.5	M16	26	120	623	463	15	230	265	300	4.5	9	108	15			70	20	38	10	41.3	300	270	
160/B5	406	24	20	285	220	30	M20	26	400	450	544	20	250	300	350	5.5	10	183	19			(H8)	74.9	42	12	45.3			
180/B5											539	20	250	300	350	5.5	10	183	19						48	14	51.8		
200/B5											559	20	300	350	400	5.5	10	204	19						55	16	59.3		

## DELİK MİLLİ REDÜKTÖRLER GÜÇ DEVİR TABLOSU

### Hollow Shaft Geared Motors Performance Tables

### Flachgetriebemotoren Leistung und Drehzahlübersicht

Güç	Çıkış Devri	Çıkış Momenti	Çevrim Oranı	Servis Faktörü	Tip	Anma Akımı	Ağırlık	Fiyat Kodu
Power	Output Speeds	Output Torque	Ratio	Service Factors	Type	Rated Current	Weight	Price ref.
Leistung	Abtriebswelle Drehzahlen	Abtriebswelle Drehmomente	Übersetzung	Betriebsfaktor	Typ	Nennstrom	Gewicht	Preis Nu:
[kW] [HP]	n2 [r.p.m]	M2 [Nm]	I	fs		[A]	[kg]	
0,12 0,18	0,22	4124	6458,92	0,7	DR606-63/4a	0,43	198	
	0,26	3489	5458,89	0,9				
	0,35	2527	3953,86	1,2				
	0,40	2247	3514,24	1,3				
	0,51	1750	2732,62	1,7				
	0,61	1481	2309,53	2,0				
	0,64	1428	2184,63	2,1	DR605-63/4a	0,43	195	
	0,76	1208	1846,39	2,5				
	0,43	2095	3260,15	0,8	DR506-63/4a	0,43	144	
	0,53	1722	2639,59	0,9	DR505-63/4a	0,43	142	
	0,64	1439	2204,66	1,1				
	0,67	1360	2082,87	1,2				
	0,77	1190	1819,45	1,3				
	0,82	1117	1706,56	1,4				
	1,0	950	1450,92	1,7				
	1,0	883	1345,29	1,8				
	1,1	827	1260,23	1,9				
	1,3	725	1102,70	2,2				
	1,4	644	978,20	2,5				
	1,5	601	911,85	2,7				
	0,89	1006	1567,8	0,7	DR406-63/4a	0,43	95	
	1,0	940	1464,43	0,8				
	1,1	795	1237,74	0,9				
	1,2	766	1169,51	0,9	DR405-63/4a	0,43	93	
	1,4	678	1033,92	1,0				
	1,6	571	869,64	1,2				
	1,9	486	739,35	1,5				
	2,2	416	633,49	1,7				
	2,4	377	573,29	1,9				
	2,8	334	506,23	2,1				
	3,0	312	472,85	2,3				
	3,5	264	399,65	2,7				
	2,4	387	589,05	0,8				
	2,5	362	551,80	0,8				
	2,9	317	482,83	0,9				
	3,3	282	428,32	1,1				
	3,5	262	399,26	1,1				
	4,2	219	332,99	1,4				
	4,3	214	326,56	1,4				
	5,0	182	277,64	1,6				
	5,4	169	257,43	1,8				
	5,8	158	241,15	1,9				
	6,6	139	211,01	2,2				
	7,5	123	187,18	2,4				
	8,0	115	174,49	2,6				

## DELİK MİLLİ REDÜKTÖRLER GÜÇ DEVİR TABLOSU

### Hollow Shaft Geared Motors Performance Tables

### Flachgetriebemotoren Leistung und Drehzahlübersicht

Güç	Çıkış Devri	Çıkış Momenti	Çevrim Oranı	Servis Faktörü	Tip	Anma Akımı	Ağırlık	Fiyat Kodu
Power	Output Speeds	Output Torque	Ratio	Service Factors	Type	Rated Current	Weight	Price ref.
Leistung	Abtriebswelle Drehzahlen	Abtriebswelle Drehmomente	Übersetzung	Betriebsfaktor	Typ	Nennstrom	Gewicht	Preis Nu:
[kW] [HP]	n2 [r.p.m]	M2 [Nm]	I	fs		[A]	[kg]	
0,12 0,18	14	77	102,07	2,7	DR203-63/4a	0,43	22	
	16	65	86,18	3,1				
	19	56	73,82	3,7				
	21	49	65,18	4,2				
	23	46	60,88	4,4				
	27	39	51,46	5,3				
	30	36	47,13	5,7				
	43	25	32,23	8,3	DR202-63/4a	0,43	21	
	51	21	27,21	9,8				
	60	18	23,31	11,5				
	68	16	20,58	13,0				
	73	15	19,23	13,9				
	86	12	16,25	15,3				
	94	11	14,88	15,8				
	103	10	13,57	16,4				
	120	9	11,70	17,9				
	132	8	10,57	19,8				
	142	8	9,88	21,3				
	168	6	8,35	25,2				
	183	6	7,65	25,8				
201	5	6,97	26,5					
233	5	6,01	28,5					
0,18 0,25	0,40	3558	3514,24	0,8	DR606-63/4b	0,64	197	
	0,51	2771	2732,62	1,1				
	0,61	2344	2309,53	1,3				
	0,64	2260	2184,63	1,3	DR605-63/4b	0,64	194	
	0,76	1912	1846,39	1,6				
	1,0	1385	1337,33	2,2				
	1,2	1232	1188,64	2,4				
	1,5	961	924,27	3,1				
	0,77	1884	1819,45	0,8	DR505-63/4b	0,64	142	
	0,82	1769	1706,56	0,9				
	0,96	1505	1450,92	1,1				
	1,0	1398	1345,29	1,1				
	1,1	1309	1260,23	1,2				
	1,3	1170	705,67	1,4	DR504-71/6a	0,63	126	
	1,4	1043	628,96	1,5				
	1,6	920	554,45	1,7				
	1,9	769	463,09	2,1				
	2,1	727	437,51	2,2				
	2,5	603	362,08	2,7				
	1,4	1074	1033,92	0,7	DR405-63/4b	0,64	93	
1,6	904	869,64	0,8					
1,9	769	739,35	0,9					
2,2	659	633,49	1,1					
2,4	597	573,29	1,2					

## DELİK MİLLİ REDÜKTÖRLER GÜÇ DEVİR TABLOSU

### Hollow Shaft Geared Motors Performance Tables

### Flachgetriebemotoren Leistung und Drehzahlübersicht

Güç	Çıkış Devri	Çıkış Momenti	Çevrim Oranı	Servis Faktörü	Tip	Anma Akımı	Ağırlık	Fiyat Kodu
Power	Output Speeds	Output Torque	Ratio	Service Factors	Type	Rated Current	Weight	Price ref.
Leistung	Abtriebswelle Drehzahlen	Abtriebswelle Drehmomente	Übersetzung	Betriebsfaktor	Typ	Nennstrom	Gewicht	Preis Nu:
[kW] [HP]	n2 [r.p.m]	M2 [Nm]	I	fs		[A]	[kg]	
0,18 0,25	2,5	600	361,23	1,2	DR404-71/6a	0,63	69	
	2,9	513	308,95	1,4				
	3,3	451	270,92	1,6				
	3,8	399	239,51	1,8				
	3,9	386	361,23	1,8	DR404-63/4b	0,64	66	
	4,5	330	308,95	2,2				
	5,2	290	270,92	2,5				
	5,8	256	239,51	2,8				
	4,2	347	332,99	0,9	DR305-63/4b	0,64	51	
	4,3	340	326,56	0,9				
	7,2	223	125,79	1,3	DR303-71/6a	0,63	38	
	8,4	190	107,01	1,6				
	11	143	125,79	2,1	DR302-71/6a	0,63	37	
	13	122	107,01	2,5				
	15	106	92,40	2,8				
	8,8	181	102,07	1,1	DR203-71/6a	0,63	25	
	10	153	86,18	1,3				
	14	116	102,07	1,8	DR203-63/4b	0,64	22	
	16	98	86,18	2,1				
	19	84	73,82	2,4				
21	75	65,18	2,8					
23	70	60,88	2,9					
27	59	51,46	3,5					
30	54	47,13	3,8					
43	37	32,23	5,5	DR202-63/4b				0,64
51	32	27,21	6,5					
60	27	23,31	7,6					
68	24	20,58	8,6					
73	22	19,23	9,2					
86	19	16,25	10,1					
94	17	14,88	10,4					
103	16	13,57	10,8					
120	14	11,70	11,8					
132	12	10,57	13,1					
142	11	9,88	14,0					
168	10	8,35	16,6					
183	9	7,65	17,0					
201	8	6,97	17,4					
233	7	6,01	18,8					

## DELİK MİLLİ REDÜKTÖRLER GÜÇ DEVİR TABLOSU

### Hollow Shaft Geared Motors Performance Tables

### Flachgetriebemotoren Leistung und Drehzahlübersicht

Güç	Çıkış Devri	Çıkış Momenti	Çevrim Oranı	Servis Faktörü	Tip	Anma Akımı	Ağırlık	Fiyat Kodu
Power	Output Speeds	Output Torque	Ratio	Service Factors	Type	Rated Current	Weight	Price ref.
Leistung	Abtriebswelle Drehzahlen	Abtriebswelle Drehmomente	Übersetzung	Betriebsfaktor	Typ	Nennstrom	Gewicht	Preis Nu:
[kW] [HP]	n2 [r.p.m]	M2 [Nm]	I	fs		[A]	[kg]	
0.18 0,25	265	6	10,57	20.0	DR202-63/2a	0,52	22	
	284	6	9,88	19,6				
	335	5	8,35	21,2				
	366	4	7,65	20,9				
	402	4	6,97	20,4				
	466	3	6,01	20,8				
0,25 0,34	0,27	7463	5223,07	0,6	DR706-71/4a	0,87	341	
	0,33	6015	4204,33	0,8				
	0,38	5283	3686,87	0,9				
	0,43	4678	3259,41	1,0				
	0,51	3942	2741,52	1,2				
	0,60	3358	2330,78	1,4				
	0,70	2882	1997,06	1,7				
	0,78	2650	1798,37	1,8	DR705-71/4a	0,87	337	
	0,91	2253	1531,94	2,1				
	1,1	1939	1316,93	2,5				
	1,2	1684	1142,88	2,8				
	0,51	3930	2732,62	0,8	DR606-71/4a	0,87	200	
	0,61	3325	2309,53	0,9				
	0,64	3206	2184,63	0,9	DR605-71/4a	0,87	197	
	0,76	2712	1846,39	1,1				
	1,0	1965	1337,33	1,5				
	1,2	1747	1188,64	1,7				
	1,5	1363	924,27	2,2				
	1,8	1153	781,16	2,6				
	2,5	836	565,79	3,6				
	1,0	1983	1345,29	0,8				
	1,1	1857	1260,23	0,9				
	1,3	1659	705,67	1,0	DR504-71/6b	0,87	127	
	1,4	1480	628,96	1,1				
1,6	1304	554,45	1,2					
2,0	1066	705,67	1,5	DR504-71/4a	0,87	127		
2,2	951	628,96	1,7					
2,5	838	554,45	1,9					
3,0	701	463,09	2,3					
3,2	663	437,51	2,4					
3,9	550	362,08	2,9					
1,9	1091	739,35	0,7	DR405-71/4a	0,87	93		
2,2	935	633,49	0,8					
2,4	847	573,29	0,8					

## DELİK MİLLİ REDÜKTÖRLER GÜÇ DEVİR TABLOSU

### Hollow Shaft Geared Motors Performance Tables

### Flachgetriebemotoren Leistung und Drehzahlübersicht

Güç	Çıkış Devri	Çıkış Momenti	Çevrim Oranı	Servis Faktörü	Tip	Anma Akımı	Ağırlık	Fiyat Kodu
Power	Output Speeds	Output Torque	Ratio	Service Factors	Type	Rated Current	Weight	Price ref.
Leistung	Abtriebswelle Drehzahlen	Abtriebswelle Drehmomente	Übersetzung	Betriebsfaktor	Typ	Nennstrom	Gewicht	Preis Nu:
[kW] [HP]	n2 [r.p.m]	M2 [Nm]	I	fs		[A]	[kg]	
0,25 0,34	2,5	851	361,23	0,8	DR404-71/6b	0,87	69	
	2,9	728	308,95	1,0				
	3,3	639	270,92	1,1				
	3,8	566	239,51	1,3				
	3,9	547	361,23	1,3	DR404-71/4a	0,87	71	
	4,5	468	308,95	1,5				
	5,2	411	270,92	1,7				
	5,8	364	239,51	2,0				
	6,9	306	201,46	2,3				
	8,2	261	171,27	2,7				
	7,2	311	125,79	1,0	DR303-71/6b	0,87	37	
	8,4	265	107,01	1,1				
	9,7	229	92,40	1,3				
	11	200	80,71	1,5				
	12	188	75,70	1,6				
	15	147	92,40	2,0	DR303-71/4a	0,87	36	
	17	129	80,71	2,3				
	18	121	75,70	2,5				
	22	103	64,36	2,9				
	8,8	252	102,07	0,8	DR203-71/6b	0,87	25	
	10	213	86,18	1,0				
	14	162	102,07	1,3	DR203-71/4a	0,87	26	
	16	137	86,18	1,5				
	19	118	73,82	1,7				
	21	104	65,18	2,0				
	23	97	60,88	2,1				
	27	82	51,46	2,5				
	43	52	32,23	3,9	DR202-71/4a	0,87	25	
	51	44	27,21	4,7				
	60	38	23,31	5,4				
	68	33	20,58	6,1				
	73	31	19,23	6,6				
	86	26	16,25	7,2				
	94	24	14,88	7,5				
	103	22	13,57	7,7				
	120	19	11,70	8,4				
	132	17	10,57	9,3				
	142	16	9,88	10,0				
	168	13	8,35	11,9				
	183	12	7,65	12,1				
	201	11	6,97	12,4				
233	10	6,01	13,4					

## DELİK MİLLİ REDÜKTÖRLER GÜÇ DEVİR TABLOSU

### Hollow Shaft Geared Motors Performance Tables

### Flachgetriebemotoren Leistung und Drehzahlübersicht

Güç	Çıkış Devri	Çıkış Momenti	Çevrim Oranı	Servis Faktörü	Tip	Anma Akımı	Ağırlık	Fiyat Kodu
Power	Output Speeds	Output Torque	Ratio	Service Factors	Type	Rated Current	Weight	Price ref.
Leistung	Abtriebswelle Drehzahlen	Abtriebswelle Drehmomente	Übersetzung	Betriebsfaktor	Typ	Nennstrom	Gewicht	Preis Nu:
[kW] [HP]	n2 [r.p.m]	M2 [Nm]	I	fs		[A]	[kg]	
0,25 0.34	265	8	10,57	14,2	DR202-63/2b	0,84	22	
	284	8	9,88	14,0				
	335	7	8,35	15,0				
	366	6	7,65	14,8				
	402	6	6,97	14,4				
	466	5	6,01	14,7				
0,37 0.55	0,51	6015	2741,52	0,8	DR706-71/4b	1,2	342	
	0.60	5124	2330,78	0,9				
	0.70	4398	1997,06	1,1				
	0,78	4043	1798,37	1,2	DR705-71/4b	1,2	338	
	0,91	3438	1531,94	1,4				
	1,1	2959	1316,93	1,6				
	1,2	2570	1142,88	1,9				
	1,4	2249	999,09	2,1				
	1,6	1978	878,31	2,4				
	1,8	1751	776,18	2,7				
	0,76	4138	1846,39	0,7	DR605-71/4b	1,2	201	
	1.0	2998	1337,33	1.0				
	1,2	2666	1188,64	1,1				
	1,5	2080	924,27	1,4				
	1,8	1760	781,16	1,7				
	2,5	1276	565,79	2,4				
	2,8	1135	502,89	2,6				
	1,6	1990	554,45	0,8	DR504-80/6a	1,15	130	
2.0	1627	705,67	1.0	DR504-71/4b	1,2	127		
2,2	1451	628,96	1,1					
2,5	1279	554,45	1,3					
3.0	1070	463,09	1,5					
3,2	1011	437,51	1,6					
3,9	839	362,08	1,9					
4,4	742	203,03	2,2	DR503-80/6a	1,15	119		
5,4	605	165,21	2,6					
6.0	550	150,29	2,9					
3,3	975	270,92	0,7	DR404-71/4b	1,15	71		
3,8	863	239,51	0,8					
3,9	835	361,23	0,9	DR404-71/4b	1,2	69		
4,5	714	308,95	1,0					
5,2	627	270,92	1,1					
5,8	555	239,51	1,3					
6,9	467	201,46	1,5					



## DELİK MİLLİ REDÜKTÖRLER GÜÇ DEVİR TABLOSU

### Hollow Shaft Geared Motors Performance Tables

### Flachgetriebemotoren Leistung und Drehzahlübersicht

Güç	Çıkış Devri	Çıkış Momenti	Çevrim Oranı	Servis Faktörü	Tip	Anma Akımı	Ağırlık	Fiyat Kodu	
Power	Output Speeds	Output Torque	Ratio	Service Factors	Type	Rated Current	Weight	Price ref.	
Leistung	Abtriebswelle Drehzahlen	Abtriebswelle Drehmomente	Übersetzung	Betriebsfaktor	Typ	Nennstrom	Gewicht	Preis Nu:	
[kW] [HP]	n2 [r.p.m]	M2 [Nm]	I	fs		[A]	[kg]		
0,37 0,55	7,8	424	115,54	1,7	DR403-80/6a	1,15	65		
	9,4	351	95,62	2,0					
	11	300	81,78	2,4					
		12	273	115,54	2,6	DR403-71/4b	1,2	61	
		15	226	95,62	3,1				
		8,0	394	174,49	0,8	DR305-71/4a	0,87	54	
		10	329	145,52	0,9				
		11	289	128,22	1,0				
		11	282	124,58	1,1				
		12	262	115,61	1,1				
	13	248	109,77	1,2					
	14	231	101,86	1,3					
	9,7	339	92,40	0,9	DR303-80/6a	1,15	40		
	11	296	80,71	1,0					
	12	278	75,70	1,1					
	15	219	92,40	1,4	DR303-71/4b	1,2	37		
	17	191	80,71	1,6					
	18	179	75,70	1,7					
	22	153	64,36	2,0					
	23	142	59,68	2,1					
	25	133	55,91	2,3					
	29	116	48,92	2,6					
	12	271	73,82	0,8	DR203-80/6a	1,15	28		
	14	239	65,18	0,9					
	15	224	60,88	0,9					
	19	175	73,82	1,2	DR203-71/4b	1,2	25		
	21	154	65,18	1,3					
	23	144	60,88	1,4					
	27	122	51,46	1,7					
	30	112	47,13	1,8					
	33	102	42,98	2,0					
	37	90	37,92	2,3					
	42	79	33,48	2,6					
	43	77	32,23	2,6	DR202-71/4b	1,2	24		
	51	65	27,21	3,1					
	60	56	23,31	3,7					
	68	50	20,58	4,1					
	73	46	19,23	4,4					
	86	39	16,25	4,9					
	94	36	14,88	5,0					
	103	33	13,57	5,2					
	120	28	11,70	5,7					

## DELİK MİLLİ REDÜKTÖRLER GÜÇ DEVİR TABLOSU

### Hollow Shaft Geared Motors Performance Tables

### Flachgetriebemotoren Leistung und Drehzahlübersicht

Güç	Çıkış Devri	Çıkış Momenti	Çevrim Oranı	Servis Faktörü	Tip	Anma Akımı	Ağırlık	Fiyat Kodu	
Power	Output Speeds	Output Torque	Ratio	Service Factors	Type	Rated Current	Weight	Price ref.	
Leistung	Abtriebswelle Drehzahlen	Abtriebswelle Drehmomente	Übersetzung	Betriebsfaktor	Typ	Nennstrom	Gewicht	Preis Nu:	
[kW] [HP]	n2 [r.p.m]	M2 [Nm]	I	fs		[A]	[kg]		
0,37 0,55	132	25	10,57	6,3	DR202-71/4b	1,2	24		
	142	24	9,88	6,7					
	168	20	8,35	8,0					
	183	18	7,65	8,1					
	201	17	6,97	8,3					
	233	14	6,01	9,0					
	265	13	10,57	9,5	DR202-71/2a	1,2	26		
	284	12	9,88	9,3					
	335	10	8,35	10,0					
	366	9	7,65	9,9					
	402	8	6,97	9,6					
	466	7	6,01	9,8					
	0,55 0,75	0,78	6010	1798,37	0,8	DR705-80/4a	1,6	345	
		0,91	5111	1531,94	0,9				
1,1		4398	1316,93	1,1					
1,2		3820	1142,88	1,3					
1,4		3343	999,09	1,4					
1,6		2941	878,31	1,6					
1,8		2603	776,18	1,8					
2,0		2330	694,48	2,1					
2,3		2050	609,86	2,3					
2,7		1717	509,37	2,8					
1,2		3963	1188,64	0,8	DR605-80/4b	2,1	199		
1,5		3092	924,27	1,0					
1,8		2616	781,16	1,1					
2,5		1902	554,45	0,8	DR504-80/4a	1,6	132		
3,0		1590	463,09	1,0					
3,2		1503	437,51	1,1					
3,9		1247	362,08	1,3					
4,4		1106	203,03	1,4	DR503-80/6b	2,1	119		
5,4		902	165,21	1,8					
6,0		820	150,29	2,0					
6,9		712	203,03	2,2	DR503-80/4a	1,6	121		
8,5		581	165,21	2,8					
9,3		528	150,29	3,0					
4,5		1062	308,95	0,7	DR404-80/4a	1,6	73		
5,2		932	270,92	0,8					
5,8		825	239,51	0,9					
6,9		695	201,46	1,0					

## DELİK MİLLİ REDÜKTÖRLER GÜÇ DEVİR TABLOSU

### Hollow Shaft Geared Motors Performance Tables

### Flachgetriebemotoren Leistung und Drehzahlübersicht

Güç	Çıkış Devri	Çıkış Momenti	Çevrim Oranı	Servis Faktörü	Tip	Anma Akımı	Ağırlık	Fiyat Kodu
Power	Output Speeds	Output Torque	Ratio	Service Factors	Type	Rated Current	Weight	Price ref.
Leistung	Abtriebswelle Drehzahlen	Abtriebswelle Drehmomente	Übersetzung	Betriebsfaktor	Typ	Nennstrom	Gewicht	Preis Nu:
[kW] [HP]	n2 [r.p.m]	M2 [Nm]	I	fs		[A]	[kg]	
0,55 0,75	7,8	631	115,54	1,1	DR403-80/6b	2,1	64	
	9,4	523	95,62	1,4				
11	447	81,78	1,6					
	12	406	115,54	1,7	DR403-80/4a	1,6	65	
	15	337	95,62	2,1				
	17	288	81,78	2,5				
	20	253	71,72	2,8				
	22	224	63,40	3,2				
	13	369	109,77	0,8	DR305-71/4b	1,15	55	
	14	343	101,86	0,9				
	15	325	92,40	0,9	DR303-80/4a	1,6	40	
	17	284	80,71	1,1				
	18	267	75,70	1,1				
	22	227	64,36	1,3				
	23	211	59,68	1,4				
	25	197	55,91	1,5				
	29	173	48,92	1,7				
	35	143	40,45	2,1				
	41	120	33,74	2,5				
	50	100	28,28	3,0				
	19	260	73,82	0,8	DR203-80/4a	1,6	29	
	21	230	65,18	0,9				
	23	215	60,88	1,0				
	27	181	51,46	1,1				
	30	166	47,13	1,2				
	33	152	42,98	1,4				
	37	134	37,92	1,5				
	42	118	33,48	1,7				
	45	110	31,27	1,9				
	53	93	26,43	2,2				
		60	83	23,31				
68		74	20,58	2,8				
73		69	19,23	3,0				
86		58	16,25	3,3				
94		53	14,88	3,4				
103		49	13,57	3,5				
120		42	11,70	3,8				
132		38	10,57	4,2				
142		35	9,88	4,5				
168		30	8,35	5,3				
183		27	7,65	5,5				
201		25	6,97	5,6				
233	22	6,01	6,0					

## DELİK MİLLİ REDÜKTÖRLER GÜÇ DEVİR TABLOSU

### Hollow Shaft Geared Motors Performance Tables

### Flachgetriebemotoren Leistung und Drehzahlübersicht

Güç	Çıkış Devri	Çıkış Momenti	Çevrim Oranı	Servis Faktörü	Tip	Anma Akımı	Ağırlık	Fiyat Kodu
Power	Output Speeds	Output Torque	Ratio	Service Factors	Type	Rated Current	Weight	Price ref.
Leistung	Abtriebswelle Drehzahlen	Abtriebswelle Drehmomente	Übersetzung	Betriebsfaktor	Typ	Nennstrom	Gewicht	Preis Nu:
[kW] [HP]	n2 [r.p.m]	M2 [Nm]	I	fs		[A]	[kg]	
<b>0,55</b> 0,75	265	19	<b>10,57</b>	6,3	<b>DR202-71/2b</b>	1,34	25	
	284	18	<b>9,88</b>	6,2				
	335	15	<b>8,35</b>	6,7				
	366	14	<b>7,65</b>	6,6				
	402	12	<b>6,97</b>	6,4				
	466	11	<b>6,01</b>	6,5				
<b>0,75</b> 1.0	1,1	5998	<b>1316,93</b>	0,8	<b>DR705-80/4b</b>	2,1	345	
	1,2	5210	<b>1142,88</b>	0,9				
	1,4	4558	<b>999,09</b>	1,1				
	1,6	4010	<b>878,31</b>	1,2				
	1,8	3550	<b>776,18</b>	1,4				
	2,0	3177	<b>694,48</b>	1,5				
	2,3	2796	<b>609,86</b>	1,7				
	2,6	2553	<b>348,94</b>	1,9	<b>DR704-90S/6</b>	2,2	330	
	2,9	2260	<b>308,36</b>	2,1				
	3,4	1923	<b>262,68</b>	2,5				
	1,5	4216	<b>924,27</b>	0,7	<b>DR605-80/4b</b>	2,1	203	
	1,8	3567	<b>781,16</b>	0,8				
	1,9	3396	<b>465,84</b>	0,9	<b>DR604-90S/6</b>	2,2	190	
	2,3	2874	<b>393,72</b>	1,0				
	2,8	2385	<b>325,83</b>	1,3				
	3,0	2183	<b>465,84</b>	1,4	<b>DR604-80/4b</b>	2,1	184	
	3,6	1848	<b>393,72</b>	1,6				
	4,3	1533	<b>325,83</b>	2,0				
	5,0	1312	<b>278,67</b>	2,3				
	5,7	1153	<b>244,38</b>	2,6				
	5,9	1112	<b>236,00</b>	2,7				
	3,2	2050	<b>437,51</b>	0,8	<b>DR504-80/4b</b>	2,1	132	
	3,9	1701	<b>362,08</b>	0,9				
	4,4	1507	<b>203,03</b>	1,1	<b>DR503-90S/6</b>	2,2	124	
5,4	1229	<b>165,21</b>	1,3					
6,0	1117	<b>150,29</b>	1,4					
6,9	973	<b>203,03</b>	1,6	<b>DR503-80/4b</b>	2,1	119		
8,5	793	<b>165,21</b>	2,0					
9,3	721	<b>150,29</b>	2,2					
11	628	<b>130,63</b>	2,5					
12	552	<b>114,71</b>	2,9					

## DELİK MİLLİ REDÜKTÖRLER GÜÇ DEVİR TABLOSU

### Hollow Shaft Geared Motors Performance Tables

### Flachgetriebemotoren Leistung und Drehzahlübersicht

Güç	Çıkış Devri	Çıkış Momenti	Çevrim Oranı	Servis Faktörü	Tip	Anma Akımı	Ağırlık	Fiyat Kodu
Power	Output Speeds	Output Torque	Ratio	Service Factors	Type	Rated Current	Weight	Price ref.
Leistung	Abtriebswelle Drehzahlen	Abtriebswelle Drehmomente	Übersetzung	Betriebsfaktor	Typ	Nennstrom	Gewicht	Preis Nu:
[kW] [HP]	n2 [r.p.m]	M2 [Nm]	I	fs		[A]	[kg]	
0,75 1.0	7,8	860	115,54	0,8	DR403-90/S	2,2	78	
	9,4	713	95,62	1,0				
	11	610	81,78	1,2				
	12	555	115,54	1,3	DR403-80/4b	2,1	65	
	15	460	95,62	1,5				
	17	394	81,78	1,8				
	20	346	71,72	2,1				
	22	306	63,40	2,3				
	26	258	53,33	2,8				
	18	365	75,70	0,8	DR303-80/4a	1,6	40	
	22	310	64,36	1,0				
	23	288	59,68	1,0				
	25	270	55,91	1,1				
	29	236	48,92	1,3				
	35	196	40,45	1,5				
	41	163	33,74	1,8				
	50	137	28,28	2,2				
	45	153	31,25	2,0	DR302-80/4b	2,1	39	
	51	134	27,30	2,2				
	55	125	25,61	2,4				
64	107	21,77	2,8					
27	248	51,46	0,8	DR203-80/4b	2,1	30		
30	227	47,13	0,9					
33	207	42,98	1,0					
37	182	37,92	1,1					
42	161	33,48	1,3					
45	151	31,27	1,4					
53	128	26,43	1,6					
60	114	23,31	1,8	DR202-80/4b	2,1	29		
68	101	20,58	2,0					
73	94	19,23	2,2					
86	80	16,25	2,4					
94	73	14,88	2,5					
103	67	13,57	2,6					
120	57	11,70	2,8					
132	52	10,57	3,1					
142	48	9,88	3,3					
168	41	8,35	3,9					
183	38	7,65	4,0					
201	34	6,97	4,1					
233	30	6,01	4,4					

## DELİK MİLLİ REDÜKTÖRLER GÜÇ DEVİR TABLOSU

### Hollow Shaft Geared Motors Performance Tables

### Flachgetriebemotoren Leistung und Drehzahlübersicht

Güç	Çıkış Devri	Çıkış Momenti	Çevrim Oranı	Servis Faktörü	Tip	Anma Akımı	Ağırlık	Fiyat Kodu
Power	Output Speeds	Output Torque	Ratio	Service Factors	Type	Rated Current	Weight	Price ref.
Leistung	Abtriebswelle Drehzahlen	Abtriebswelle Drehmomente	Übersetzung	Betriebsfaktor	Typ	Nennstrom	Gewicht	Preis Nu:
[kW] [HP]	n2 [r.p.m]	M2 [Nm]	I	fs		[A]	[kg]	
0,75 1.0	265	26	10,57	4,7	DR202-80/2a	1,95	30	
	284	24	9,88	4,6				
	335	20	8,35	4,9				
	366	19	7,65	4,8				
	402	17	6,97	4,7				
	466	15	6,01	4,8				
1,1 1,5	1,4	6685	999,09	0,7	DR705-90S/4	2,7	345	
	1,6	5881	878,31	0,8				
	1,8	5206	776,18	0,9				
	2,0	4660	694,48	1,0				
	2,3	4100	609,86	1,2				
	2,6	3744	348,94	1,3	DR704-90L/6	3,15	330	
	2,9	3315	308,36	1,4				
	3,4	2821	262,68	1,7				
	4,0	2407	348,94	2,0	DR704-90S/4	2,7	332	
	4,5	2131	308,36	2,3				
	5,3	1813	262,68	2,6				
	6,2	1561	225,81	3,1				
	2,3	4216	393,72	0,7	DR604-90L/6	3,15	190	
	2,8	3498	325,83	0,9				
	3,0	3202	465,84	0,9	DR604-90S/4	2,7	192	
	3,6	2710	393,72	1,1				
	4,3	2249	325,83	1,3				
	5,0	1925	278,67	1,6				
5,7	1691	244,38	1,8					
5,9	1631	236,00	1,8					
6,7	1451	209,76	2,1					
7,8	1242	179,40	2,4					
8,9	1092	157,32	2,7					
10	967	139,08	3,1					
4,4	2215	203,03	0,7	DR503-90L/6	3,15	124		
5,4	1806	165,21	0,9					
6,0	1641	150,29	1,0					
6,9	1428	203,03	1,1	DR503-90S/4	2,7	126		
8,5	1164	165,21	1,4					
9,3	1058	150,29	1,5					
11	922	130,63	1,7					
12	810	114,71	2,0					
14	718	101,57	2,2					
15	641	90,52	2,5					

## DELİK MİLLİ REDÜKTÖRLER GÜÇ DEVİR TABLOSU

### Hollow Shaft Geared Motors Performance Tables

### Flachgetriebemotoren Leistung und Drehzahlübersicht

Güç	Çıkış Devri	Çıkış Momenti	Çevrim Oranı	Servis Faktörü	Tip	Anma Akımı	Ağırlık	Fiyat Kodu
Power	Output Speeds	Output Torque	Ratio	Service Factors	Type	Rated Current	Weight	Price ref.
Leistung	Abtriebswelle Drehzahlen	Abtriebswelle Drehmomente	Übersetzung	Betriebsfaktor	Typ	Nennstrom	Gewicht	Preis Nu:
[kW] [HP]	n2 [r.p.m]	M2 [Nm]	I	fs		[A]	[kg]	
1,1 1,5	12	815	115,54	0,9	DR403-90S/4	2,7	69	
	15	675	95,62	1,1				
	17	578	81,78	1,2				
	20	507	71,72	1,4				
	22	449	63,40	1,6				
	26	378	53,33	1,9				
	31	322	45,34	2,2				
	36	276	38,85	2,6				
	43	230	32,51	3,1				
	25	396	55,91	0,8	DR303-90S/4	2,7	45	
	29	347	48,92	0,9				
	35	287	40,45	1,0				
	41	240	33,74	1,3				
	45	224	31,25	1,3	DR302-80/4a	1,6	40	
	51	196	27,30	1,5				
	55	184	25,61	1,6				
	64	157	21,77	1,9				
	69	145	20,19	2,1				
	74	136	18,91	2,2				
	85	119	16,55	2,5				
	95	106	14,68	2,8				
	37	268	37,92	0,8	DR203-90S/4	2,7	35	
	42	237	33,48	0,9				
	45	221	31,27	0,9				
	53	187	26,43	1,1				
	60	167	23,31	1,2	DR202-90S/4	2,7	34	
	68	148	20,58	1,4				
	73	138	19,23	1,5				
86	117	16,25	1,6					
94	107	14,88	1,7					
103	98	13,57	1,7					
120	84	11,70	1,9					
132	76	10,57	2,1					
142	71	9,88	2,2					
168	60	8,35	2,7					
183	55	7,65	2,7					
201	50	6,97	2,8					
233	43	6,01	3,0					
265	38	10,57	3,2	DR202-80/2b	2,55	29		
284	36	9,88	3,1					
335	30	8,35	3,3					
366	28	7,65	3,3					
402	25	6,97	3,2					
466	22	6,01	3,2					



## DELİK MİLLİ REDÜKTÖRLER GÜÇ DEVİR TABLOSU

### Hollow Shaft Geared Motors Performance Tables

### Flachgetriebemotoren Leistung und Drehzahlübersicht

Güç	Çıkış Devri	Çıkış Momenti	Çevrim Oranı	Servis Faktörü	Tip	Anma Akımı	Ağırlık	Fiyat Kodu
Power	Output Speeds	Output Torque	Ratio	Service Factors	Type	Rated Current	Weight	Price ref.
Leistung	Abtriebswelle Drehzahlen	Abtriebswelle Drehmomente	Übersetzung	Betriebsfaktor	Typ	Nennstrom	Gewicht	Preis Nu:
[kW] [HP]	n2 [r.p.m]	M2 [Nm]	I	fs		[A]	[kg]	
1,5 2.0	2.0	6355	694,48	0,8	DR705-90L/4	3,7	345	
	2,3	5591	609,86	0,9				
	2,6	5106	348,94	0,9	DR704-100L/6	3,7	336	
	2,9	4520	308,36	1,1				
	3,4	3846	262,68	1,2				
	4,0	3282	348,94	1,5	DR704-90L/4	3,7	331	
	4,5	2906	308,36	1,7				
	5,3	2473	262,68	1,9				
	6,2	2129	225,81	2,3				
	7,1	1851	195,97	2,6				
8,2	1620	171,31	3,0					
3,6	3696	393,72	0,8	DR604-90L/4	3,7	190		
4,3	3066	325,83	1,0					
5,0	2625	278,67	1,1					
5,7	2306	244,38	1,3					
5,9	2224	236,00	1,3					
6,7	1979	209,76	1,5					
7,2	1858	124,47	1,6	DR603-100L/6	3,7	174		
8,3	1629	108,95	1,8					
9,3	1443	96,38	2,1					
11	1221	81,46	2,5					
13	1002	66,81	3,0					
6,9	1949	203,03	0,8	DR503-90L/4	3,7	124		
8,5	1589	165,21	1,0					
9,3	1444	150,29	1,1					
11	1258	130,63	1,3					
12	1106	114,71	1,4					
14	980	101,57	1,6					
15	875	90,52	1,8					
18	738	76,48	2,2					
21	644	66,65	2,5					
24	565	58,55	2,8					
15	922	95,62	0,8	DR403-90L/4	3,7	69		
17	789	81,78	0,9					
20	693	71,72	1,0					
22	613	63,40	1,2					
26	516	53,33	1,4					
31	440	45,34	1,6					
36	377	38,85	1,9					
43	314	32,51	2,3					
46	300	30,55	2,4	DR402-90L/4	3,7	67		
54	256	26,12	2,8					

## DELİK MİLLİ REDÜKTÖRLER GÜÇ DEVİR TABLOSU

### Hollow Shaft Geared Motors Performance Tables

### Flachgetriebemotoren Leistung und Drehzahlübersicht

Güç	Çıkış Devri	Çıkış Momenti	Çevrim Oranı	Servis Faktörü	Tip	Anma Akımı	Ağırlık	Fiyat Kodu					
Power	Output Speeds	Output Torque	Ratio	Service Factors	Type	Rated Current	Weight	Price ref.					
Leistung	Abtriebswelle Drehzahlen	Abtriebswelle Drehmomente	Übersetzung	Betriebsfaktor	Typ	Nennstrom	Gewicht	Preis Nu:					
[kW] [HP]	n2 [r.p.m]	M2 [Nm]	I	fs		[A]	[kg]						
1,5 2.0	35	392	40,45	0,8	DR303-90L/4	3,7	45						
	41	327	33,74	0,9									
1,5 2.0	45	306	31,25	1,0	DR302-90L/4	3,7	44						
	51	268	27,30	1,1									
	55	251	25,61	1,2									
	64	214	21,77	1,4									
	69	198	20,19	1,5									
	74	186	18,91	1,6									
	85	163	16,55	1,8									
	95	145	14,68	2,1									
	102	135	13,68	2,2									
	123	112	11,41	2,5									
	146	94	9,57	2,8									
	1,5 2.0	45	302	31,27					0,7	DR203-90L/4	3,7	35	
		53	255	26,43					0,8				
	1,5 2.0	60	229	23,31					0,9	DR202-90L/4	3,7	34	
68		202	20,58	1,0									
73		189	19,23	1,1									
86		160	16,25	1,2									
94		146	14,88	1,2									
103		133	13,57	1,3									
120		115	11,70	1,4									
132		104	10,57	1,5									
142		97	9,88	1,6									
168		82	8,35	1,9									
183		75	7,65	2,0									
201		69	6,97	2,0									
233		59	6,01	2,2									
1,5 2.0		265	52	10,57	2,3	DR202-90S /2	3,45	36					
	284	48	9,88	2,3									
	335	41	8,35	2,4									
	366	38	7,65	2,4									
	402	34	6,97	2,3									
	466	30	6,01	2,4									
	2,2 3.0	3,0	6330	469,80	0,8					DR705-100L/4a	5,3	349	
3,4		5490	406,57	0,9									
2,2 3.0	4,0	4814	348,94	1,0	DR704-90L/4	3,7	330						
	4,5	4262	308,36	1,1									
	5,3	3627	262,68	1,3									
	6,2	3123	225,81	1,5									
2,2 3.0	7,3	2700	123,00	1,8	DR703-112M/6	5,4	325						
	9,3	2126	96,78	2,3									
	10	1903	86,52	2,5									

## DELİK MİLLİ REDÜKTÖRLER GÜÇ DEVİR TABLOSU

### Hollow Shaft Geared Motors Performance Tables

### Flachgetriebemotoren Leistung und Drehzahlübersicht

Güç	Çıkış Devri	Çıkış Momenti	Çevrim Oranı	Servis Faktörü	Tip	Anma Akımı	Ağırlık	Fiyat Kodu
Power	Output Speeds	Output Torque	Ratio	Service Factors	Type	Rated Current	Weight	Price ref.
Leistung	Abtriebswelle Drehzahlen	Abtriebswelle Drehmomente	Übersetzung	Betriebsfaktor	Typ	Nennstrom	Gewicht	Preis Nu:
[kW] [HP]	n2 [r.p.m]	M2 [Nm]	I	fs		[A]	[kg]	
2,2 3.0	5.0	3849	278,67	0,8	DR604-100L/4a	5,3	197	
	5,7	3382	244,38	0,9				
	5,9	3262	236,00	0,9				
	6,7	2903	209,76	1,0				
	7,8	2485	179,40	1,2				
8,3 9,3	8,3	2392	108,95	1,3	DR603-112M/6	5,4	179	
	9,3	2118	96,38	1,4				
11 13 15 17 21	11	1761	124,47	1,7	DR603-100L/4a	5,3	174	
	13	1543	108,95	1,9				
	15	1367	96,38	2,2				
	17	1157	81,46	2,6				
	21	950	66,81	3,2				
9,3 11 12 14 15 18 21 24 31 36 41	9,3	2119	150,29	0,8	DR503-100L/4a	5,3	129	
	11	1846	130,63	0,9				
	12	1623	114,71	1,0				
	14	1439	101,57	1,1				
	15	1284	90,52	1,2				
	18	1084	76,48	1,5				
	21	946	66,65	1,7				
	24	829	58,55	1,9				
	31	639	45,10	2,3				
	36	554	39,03	2,5				
	41	484	34,02	2,7				
39 43 49 56	39	521	36,21	2,5	DR502-100L/4a	5,3	127	
	43	474	32,94	2,5				
	49	412	28,63	2,8				
	56	363	25,14	2,8				
22 26 31 36 43	22	900	63,40	0,8	DR403-100L/4a	5,3	74	
	26	758	53,33	0,9				
	31	645	45,34	1,1				
	36	554	38,85	1,3				
	43	462	32,51	1,5				
46 54 61 69 82 97	46	440	30,55	1,6	DR402-100L/4a	5,3	72	
	54	376	26,12	1,9				
	61	330	22,91	2,0				
	69	292	20,25	2,2				
	82	246	17,03	2,5				
	97	209	14,48	2,8				
51 55 64 69	51	393	27,30	0,8	DR302-100L/4a	5,3	49	
	55	369	25,61	0,8				
	64	313	21,77	1,0				
	69	291	20,19	1,0				

## DELİK MİLLİ REDÜKTÖRLER GÜÇ DEVİR TABLOSU

### Hollow Shaft Geared Motors Performance Tables

### Flachgetriebemotoren Leistung und Drehzahlübersicht

Güç	Çıkış Devri	Çıkış Momenti	Çevrim Oranı	Servis Faktörü	Tip	Anma Akımı	Ağırlık	Fiyat Kodu
Power	Output Speeds	Output Torque	Ratio	Service Factors	Type	Rated Current	Weight	Price ref.
Leistung	Abtriebswelle Drehzahlen	Abtriebswelle Drehmomente	Übersetzung	Betriebsfaktor	Typ	Nennstrom	Gewicht	Preis Nu:
[kW] [HP]	n2 [r.p.m]	M2 [Nm]	I	fs		[A]	[kg]	
2,2 3.0	74	273	18,91	1,1	DR302-100L/4a	5,3	49	
	85	239	16,55	1,3				
	95	212	14,68	1,4				
	102	198	13,68	1,5				
	123	165	11,41	1,7				
	146	138	9,57	1,9				
	169	119	8,26	2,0				
	194	105	7,23	2,1				
	218	93	6,41	2,2				
	234	87	5,98	2,2				
	281	72	4,99	2,4				
	293	69	9,57	2,3	DR302-90L/2	5,3	44	
	339	60	8,26	2,5				
	387	52	7,23	2,7				
	437	46	6,41	2,8				
	468	43	5,98	2,8				
	561	36	4,99	3,1				
	3.0 4.0	4,5	5812	308,36	0,8	DR704-100L/4b	6,9	335
5,3		4945	262,68	1,0				
6,2		4258	225,81	1,1				
7,3		3680	123,00	1,3	DR703-132S/6	7,4	335	
9,3		2897	96,78	1,7				
10		2593	86,52	1,9				
12		2313	77,09	2,1				
14		1969	65,67	2,4				
16		1696	56,45	2,8				
6,7		3958	209,76	0,8	DR604-100L/4b	6,9	196	
7,8		3388	179,40	0,9				
8,9		2977	157,32	1,0				
9,3		2886	96,38	1,0	DR603-132S/6	7,4	186	
11		2402	124,47	1,2	DR603-100L/4b	6,9	170	
13		2106	108,95	1,4				
15		1865	96,38	1,6				
17		1579	81,46	1,9				
21		1296	66,81	2,3				
24		1146	59,00	2,6				
27		1020	52,44	2,9				
14		1963	101,57	0,8				DR503-100L/4b
15		1751	90,52	0,9				
18		1479	76,48	1,1				
21		1290	66,65	1,2				
24		1132	58,55	1,4				

## DELİK MİLLİ REDÜKTÖRLER GÜÇ DEVİR TABLOSU

### Hollow Shaft Geared Motors Performance Tables

### Flachgetriebemotoren Leistung und Drehzahlübersicht

Güç	Çıkış Devri	Çıkış Momenti	Çevrim Oranı	Servis Faktörü	Tip	Anma Akımı	Ağırlık	Fiyat Kodu
Power	Output Speeds	Output Torque	Ratio	Service Factors	Type	Rated Current	Weight	Price ref.
Leistung	Abtriebswelle Drehzahlen	Abtriebswelle Drehmomente	Übersetzung	Betriebsfaktor	Typ	Nennstrom	Gewicht	Preis Nu:
[kW] [HP]	n2 [r.p.m]	M2 [Nm]	I	fs		[A]	[kg]	
3.0 4.0	31	873	45,10	1,7	DR503-100L/4b	6,9	130	
	36	756	39,03	1,9				
	41	660	34,02	2,0				
	39	711	36,21	1,8	DR502-100L/4b	6,9	128	
	43	647	32,94	1,9				
	49	563	28,63	2,0				
	56	495	25,14	2,1				
	72	381	19,37	2,6				
	84	330	16,76	2,9				
	31	880	45,34	0,8	DR-403-100L/4b	6,9	75	
	36	755	38,85	0,9				
	43	630	32,51	1,1				
	46	600	30,55	1,2	DR402-100L/4b	6,9	73	
	54	513	26,12	1,4				
	61	451	22,91	1,5				
69	399	20,25	1,6					
82	336	17,03	1,8					
97	286	14,48	2,0					
113	245	12,41	2,2					
125	222	11,23	2,4					
145	190	9,63	2,5					
170	163	8,25	2,8					
181	153	7,72	2,7					
213	130	6,56	2,9					
74	372	18,91	0,8	DR302-100/4b	6,9	51		
85	326	16,55	0,9					
95	289	14,68	1,0					
102	270	13,68	1,1					
123	225	11,41	1,2					
146	189	9,57	1,4					
169	163	8,26	1,5					
194	143	7,23	1,5					
218	127	6,41	1,6					
234	118	5,98	1,6					
281	99	4,99	1,7					
293	94	9,57	1,7				DR302-100L/2	6,5
339	81	8,26	1,8					
387	71	7,23	2,0					
437	63	6,41	2,1					
468	59	5,98	2,0					
561	49	4,99	2,2					
4.0 5,5	6,2	5678	225,81	0,8	DR704-112M/4	8,6	346	

## DELİK MİLLİ REDÜKTÖRLER GÜÇ DEVİR TABLOSU

### Hollow Shaft Geared Motors Performance Tables

### Flachgetriebemotoren Leistung und Drehzahlübersicht

Güç	Çıkış Devri	Çıkış Momenti	Çevrim Oranı	Servis Faktörü	Tip	Anma Akımı	Ağırlık	Fiyat Kodu	
Power	Output Speeds	Output Torque	Ratio	Service Factors	Type	Rated Current	Weight	Price ref.	
Leistung	Abtriebswelle Drehzahlen	Abtriebswelle Drehmomente	Übersetzung	Betriebsfaktor	Typ	Nennstrom	Gewicht	Preis Nu:	
[kW] [HP]	n2 [r.p.m]	M2 [Nm]	I	fs		[A]	[kg]		
4.0 5.5	7,3	4911	123,00	1,0	DR703-132M/6a	9,4	335		
	9,3	3867	96,78	1,2					
	10	3461	86,52	1,4					
		11	3171	123,00	1,5	DR703-112M/4	8,6	325	
		14	2497	96,78	1,9				
		16	2236	86,52	2,1				
		18	1994	77,09	2,4				
		23	1588	123,00	2,6	DR703-112M/2	8,6	325	
		29	1251	96,78	3,2				
		9,3	3852	96,38	0,8	DR603-132M/6a	9,4	186	
	13	2808	108,95	1,1					
	15	2488	96,38	1,2					
	17	2106	81,46	1,4					
	21	1729	66,81	1,7					
	24	1529	59,00	2,0					
	27	1360	52,44	2,2					
	32	1153	44,36	2,4					
	38	951	36,71	2,7					
	21	1721	66,65	0,9	DR503-112M/4				8,6
	24	1509	58,55	1,1					
	31	1164	45,10	1,3					
	36	1009	39,03	1,4					
	41	881	34,02	1,5					
	49	751	28,63	1,5	DR502-112M/4	8,6	133		
	56	660	25,14	1,6					
	72	509	19,37	1,9					
	84	441	16,76	2,2					
	96	385	14,61	2,4					
	109	337	12,80	2,6					
	132	279	10,57	2,9					
	142	260	9,89	2,9					
	36	1008	38,85	0,7	DR403-112M/4	8,6	85		
	43	840	32,51	0,8					
	58	627	24,17	1,1					
	61	601	22,91	1,1	DR402-112M/4	8,6	83		
	69	532	20,25	1,2					
	82	448	17,03	1,4					
	97	381	14,48	1,5					
	113	327	12,41	1,7					
	125	296	11,23	1,8					

## DELİK MİLLİ REDÜKTÖRLER GÜÇ DEVİR TABLOSU

### Hollow Shaft Geared Motors Performance Tables

### Flachgetriebemotoren Leistung und Drehzahlübersicht

Güç	Çıkış Devri	Çıkış Momenti	Çevrim Oranı	Servis Faktörü	Tip	Anma Akımı	Ağırlık	Fiyat Kodu
Power	Output Speeds	Output Torque	Ratio	Service Factors	Type	Rated Current	Weight	Price ref.
Leistung	Abtriebswelle Drehzahlen	Abtriebswelle Drehmomente	Übersetzung	Betriebsfaktor	Typ	Nennstrom	Gewicht	Preis Nu:
[kW] [HP]	n2 [r.p.m]	M2 [Nm]	I	fs		[A]	[kg]	
4.0 5.5	145	254	9,63	1,9	DR402-112M/4	8,6	83	
	170	217	8,25	2,1				
	181	204	7,72	2,0				
	213	173	6,56	2,2				
	249	149	5,63	2,3				
	275	134	5,09	2,4				
	95	386	14,68	0,8	DR302-112M/4	8,6	60	
	102	360	13,68	0,8				
	123	301	11,41	0,9				
	146	252	9,57	1,0				
	169	217	8,26	1,1				
	194	190	7,23	1,2				
	218	169	6,41	1,2				
	234	158	5,98	1,2				
	281	132	4,99	1,3				
293	126	9,57	1,3	DR302-112M/2	8,6	59		
339	109	8,26	1,4					
387	95	7,23	1,5					
437	85	6,41	1,5					
468	79	5,98	1,5					
561	66	4,99	1,7					
5.5 7.5	7,3	6757	123.00	0,7	DR703-132M/6b	13	335	
	9,3	5321	96.78	0,9				
	10	4763	86.52	1,0				
	11	4361	123.00	1,1	DR703-132S/4	11,8	325	
	14	3434	96.78	1,4				
	16	3074	86.52	1,6				
	18	2743	77.09	1,8				
	21	2335	65.67	2,1				
	25	2011	56.45	2,4				
	29	1748	48.99	2,7				
	33	1530	42.83	3,1				
	37	1347	37.65	3,1				
	15	3421	96.38	0,9				DR603-132S/4
	17	2896	81.46	1,0				
	21	2377	66.81	1,3				
	24	2102	59.00	1,4				
	27	1871	52.44	1,6				
	32	1585	44.36	1,8				
	38	1308	36.71	2,0				
	43	1157	32.42	2,1				
	49	1030	28.81	2,1				
	52	979	27.13	1,8	DR602-132S/4	11,8	183	
	69	736	20.33	2,3				

## DELİK MİLLİ REDÜKTÖRLER GÜÇ DEVİR TABLOSU

### Hollow Shaft Geared Motors Performance Tables

### Flachgetriebemotoren Leistung und Drehzahlübersicht

Güç	Çıkış Devri	Çıkış Momenti	Çevrim Oranı	Servis Faktörü	Tip	Anma Akımı	Ağırlık	Fiyat Kodu
Power	Output Speeds	Output Torque	Ratio	Service Factors	Type	Rated Current	Weight	Price ref.
Leistung	Abtriebswelle Drehzahlen	Abtriebswelle Drehmomente	Übersetzung	Betriebsfaktor	Typ	Nennstrom	Gewicht	Preis Nu:
[kW] [HP]	n2 [r.p.m]	M2 [Nm]	I	fs		[A]	[kg]	
5,5 7,5	78	651	17,96	2,5	DR602-132S/4	11,8	183	
	88	579	15,96	2,8				
	94	537	14,82	2,8				
	112	454	12,53	2,8				
	131	387	10,67	3,2				
	24	2076	58,55	0,8	DR503-132S/4	11,8	145	
	31	1601	45,10	0,9				
	36	1387	39,03	1,0				
	41	1211	34,02	1,1				
	47	1062	29,81	1,2				
	56	908	25,14	1,1	DR502-132S/4	11,8	143	
	72	700	19,37	1,4				
	84	606	16,76	1,6				
	96	529	14,61	1,7				
	109	464	12,80	1,9				
	132	384	10,57	2,1				
	142	358	9,89	2,1				
	164	310	8,56	2,4				
	188	271	7,46	2,6				
	214	237	6,53	2,7				
259	196	5,40	2,9					
313	163	4,48	2,9					
58	862	24,17	0,8	DR403-132S/4	11,8	98		
68	734	20,55	1,0					
82	616	17,03	1,0	DR402-132S/4	11,8	96		
97	524	14,48	1,1					
113	450	12,41	1,2					
125	407	11,23	1,3					
145	349	9,63	1,4					
170	299	8,25	1,5					
181	280	7,72	1,5					
213	238	6,56	1,6					
249	204	5,63	1,7					
275	185	5,09	1,7					
291	174	9,63	1,8				DR402-132S/2a	11,8
340	149	8,25	2,0					
363	140	7,72	2,0					
427	119	6,56	2,2					
498	102	5,63	2,4					
550	92	5,09	2,4					
7,5 10	11	5948	123,00	0,8	DR703-132M/4	15,8	335	
	14	4685	96,78	1,0				
	16	4194	86,52	1,1				
	18	3741	77,09	1,3				



## DELİK MİLLİ REDÜKTÖRLER GÜÇ DEVİR TABLOSU

### Hollow Shaft Geared Motors Performance Tables

### Flachgetriebemotoren Leistung und Drehzahlübersicht

Güç	Çıkış Devri	Çıkış Momenti	Çevrim Oranı	Servis Faktörü	Tip	Anma Akımı	Ağırlık	Fiyat Kodu
Power	Output Speeds	Output Torque	Ratio	Service Factors	Type	Rated Current	Weight	Price ref.
Leistung	Abtriebswelle Drehzahlen	Abtriebswelle Drehmomente	Übersetzung	Betriebsfaktor	Typ	Nennstrom	Gewicht	Preis Nu:
[kW] [HP]	n2 [r.p.m]	M2 [Nm]	I	fs		[A]	[kg]	
7,5 10	21	3185	65,67	1,5	DR703-132M/4	15,8	335	
	25	2743	56,45	1,7				
	29	2384	48,99	2,0				
	33	2087	42,83	2,3				
	37	1837	37,65	2,3				
	40	1716	35,32	2,3				
	46	1485	30,14	2,1	DR702-132M/4	15,8	331	
	52	1329	26,95	2,2				
	58	1186	24,01	2,4				
	68	1009	20,45	2,7				
	80	869	17,58	2,9				
	17	3951	81,46	0,8	DR603-132M/4	15,8	189	
	21	3243	66,81	0,9				
	24	2867	59,00	1,0				
	27	2552	52,44	1,2				
	32	2162	44,36	1,3				
	38	1784	36,71	1,5				
	43	1578	32,42	1,5				
	49	1404	28,81	1,6				
	52	1335	27,13	1,3	DR602-132M/4	15,8	186	
	69	1004	20,33	1,7				
	78	888	17,96	1,8				
	88	790	15,96	2,0				
	94	732	14,82	2,0				
	112	620	12,53	2,0				
	131	528	10,67	2,4				
	153	453	9,13	2,6				
	172	403	8,14	2,7				
203	341	6,88	3,2					
239	291	5,86	3,3					
41	1652	34,02	0,8	DR503-132M/4	15,8	145		
47	1449	29,81	0,9					
56	1239	25,14	0,8	DR502-132M/4	15,8	143		
72	955	19,37	1,0					
84	827	16,76	1,2					
96	722	14,61	1,3					
109	633	12,80	1,4					
132	524	10,57	1,6					
142	488	9,89	1,5					
164	423	8,56	1,7					
188	369	7,46	1,9					
214	324	6,53	2,0					
259	268	5,40	2,1					
313	222	4,48	2,2					

## DELİK MİLLİ REDÜKTÖRLER GÜÇ DEVİR TABLOSU

### Hollow Shaft Geared Motors Performance Tables

### Flachgetriebemotoren Leistung und Drehzahlübersicht

Güç	Çıkış Devri	Çıkış Momenti	Çevrim Oranı	Servis Faktörü	Tip	Anma Akımı	Ağırlık	Fiyat Kodu
Power	Output Speeds	Output Torque	Ratio	Service Factors	Type	Rated Current	Weight	Price ref.
Leistung	Abtriebswelle Drehzahlen	Abtriebswelle Drehmomente	Übersetzung	Betriebsfaktor	Typ	Nennstrom	Gewicht	Preis Nu:
[kW] [HP]	n2 [r.p.m]	M2 [Nm]	I	fs		[A]	[kg]	
7,5 10	82	840	17,03	0,7	DR402-132M/4	15,8	96	
	97	715	14,48	0,8				
	113	614	12,41	0,9				
	125	556	11,23	1,0				
	145	476	9,63	1,0				
	170	408	8,25	1,1				
	181	382	7,72	1,1				
	213	325	6,56	1,2				
	249	279	5,63	1,2				
	275	253	5,09	1,3				
	291	238	9,63	1,3	DR402-132S/2b	15,4	93	
	340	204	8,25	1,5				
	363	191	7,72	1,5				
	427	163	6,56	1,6				
	498	139	5,63	1,7				
	550	126	5,09	1,7				
	11 15	16	6153	86,52	0,8	DR703-160M/4	22,6	
18		5489	77,09	0,9				
21		4673	65,67	1,0				
25		4024	56,45	1,2				
29		3498	48,99	1,4				
33		3062	42,83	1,6				
37		2695	37,65	1,6				
40		2517	35,32	1,6				
46		2179	30,14	1,4	DR702-160M/4	22,6	361	
52		1951	26,95	1,5				
58		1740	24,01	1,6				
68		1481	20,45	1,8				
80		1275	17,58	2,0				
92		1108	15,26	2,2				
105		969	13,34	2,4				
119		853	11,73	2,7				
127		798	11,00	2,9				
148		687	9,46	3,1				
27		3743	52,44	0,8	DR603-160M/4	22,6	216	
32		3172	44,36	0,9				
38		2618	36,71	1,0				
43		2315	32,42	1,0				
49		2060	28,81	1,1				
61		1653	22,84	1,1	DR602-160M/4	22,6	213	
69		1473	20,33	1,2				
78		1302	17,96	1,2				
88		1159	15,96	1,4				
94		1074	14,82	1,4				
112		909	12,53	1,4				
131		775	10,67	1,6				

## DELİK MİLLİ REDÜKTÖRLER GÜÇ DEVİR TABLOSU

### Hollow Shaft Geared Motors Performance Tables

### Flachgetriebemotoren Leistung und Drehzahlübersicht

Güç	Çıkış Devri	Çıkış Momenti	Çevrim Oranı	Servis Faktörü	Tip	Anma Akımı	Ağırlık	Fiyat Kodu				
Power	Output Speeds	Output Torque	Ratio	Service Factors	Type	Rated Current	Weight	Price ref.				
Leistung	Abtriebswelle Drehzahlen	Abtriebswelle Drehmomente	Übersetzung	Betriebsfaktor	Typ	Nennstrom	Gewicht	Preis Nu:				
[kW] [HP]	n2 [r.p.m]	M2 [Nm]	i	fs		[A]	[kg]					
11 15	153	664	9,13	1,8	DR602-160M/4	22,6	213					
	172	591	8,14	1,9								
	203	501	6,88	2,2								
	239	427	5,86	2,3								
	15 20	84	1214	16,76	0,8	DR703-160L/4	30,5	365				
		96	1059	14,61	0,9							
		109	929	12,80	0,9							
		132	768	10,57	1,1							
		142	717	9,89	1,0							
		164	621	8,56	1,2							
		188	542	7,46	1,3							
		214	475	6,53	1,3							
		259	393	5,40	1,4							
		313	327	4,48	1,5							
15 20		46	2973	30,14	1,0				DR702-160L/4	30,5	361	
		52	2661	26,95	1,1							
		58	2373	24,01	1,2							
		68	2020	20,45	1,3							
	80	1739	17,58	1,5								
	92	1511	15,26	1,6								
	105	1322	13,34	1,7								
	119	1163	11,73	2,0								
	127	1088	11,00	2,1								
	148	937	9,46	2,3								
	171	814	8,21	2,5								
	195	712	7,17	2,6								
	222	627	6,31	2,7								
	15 20	38	3570	36,71	0,7	DR603-160L/4	30,5	216				
43		3157	32,42	0,8								
49		2810	28,81	0,8								
15 20	52	2671	27,13	0,7	DR602-160L/4	30,5	213					
	69	2009	20,33	0,8								
	78	1776	17,96	0,9								
	88	1580	15,96	1,0								
	94	1465	14,82	1,0								
	112	1240	12,53	1,0								
	131	1057	10,67	1,2								
	153	906	9,13	1,3								
	172	807	8,14	1,4								
	203	683	6,88	1,6								
	239	582	5,86	1,7								

## DELİK MİLLİ REDÜKTÖRLER GÜÇ DEVİR TABLOSU

### Hollow Shaft Geared Motors Performance Tables

### Flachgetriebemotoren Leistung und Drehzahlübersicht

Güç	Çıkış Devri	Çıkış Momenti	Çevrim Oranı	Servis Faktörü	Tip	Anma Akımı	Ağırlık	Fiyat Kodu				
Power	Output Speeds	Output Torque	Ratio	Service Factors	Type	Rated Current	Weight	Price ref.				
Leistung	Abtriebswelle Drehzahlen	Abtriebswelle Drehmomente	Übersetzung	Betriebsfaktor	Typ	Nennstrom	Gewicht	Preis Nu:				
[kW] [HP]	n2 [r.p.m]	M2 [Nm]	I	fs		[A]	[kg]					
15 10	132	1048	10,57	0,8	DR502-160L/4	30,5	170					
	142	978	9,89	0,8								
	164	847	8,56	0,9								
	188	739	7,46	0,9								
	214	648	6,53	1,0								
	259	536	5,40	1,0								
	313	446	4,48	1,1								
18,5 25	29	5885	48,99	0,8	DR703-180M/4	38	415					
	33	5152	42,83	0,9								
	37	4535	37,65	0,9								
	40	4235	35,32	0,9								
	46	3647	30,36	1,0								
	52	3282	26,95	0,9	DR702-180M/4	38	411					
	58	2927	24,01	1,0								
	68	2491	20,45	1,1								
	80	2145	17,58	1,2								
	92	1864	15,26	1,3								
	105	1631	13,34	1,4								
	119	1435	11,73	1,6								
	127	1343	11,00	1,7								
	148	1156	9,46	1,9								
	171	1004	8,21	2,0								
	195	879	7,17	2,1								
	222	773	6,31	2,2								
	78	2191	17,96	0,7					DR602-180M/4	38	266	
	88	1949	15,96	0,8								
	94	1807	14,82	0,8								
112	1529	12,53	0,8									
131	1304	10,67	1,0									
153	1118	9,13	1,1									
172	995	8,14	1,1									
203	842	6,88	1,3									
239	718	5,86	1,4									
22 30	52	3903	26,95	0,7	DR702-180L/4	44	410					
	58	3482	24,01	0,8								
	68	2963	20,45	0,9								
	80	2551	17,58	1,0								
	92	2217	15,26	1,1								
	105	1940	13,34	1,2								
	119	1707	11,73	1,3								
	127	1597	11,00	1,4								
	148	1375	9,46	1,6								
	171	1195	8,21	1,7								
	195	1045	7,17	1,8								
	222	920	6,31	1,8								

## DELİK MİLLİ REDÜKTÖRLER GÜÇ DEVİR TABLOSU

### Hollow Shaft Geared Motors Performance Tables

### Flachgetriebemotoren Leistung und Drehzahlübersicht

Güç	Çıkış Devri	Çıkış Momenti	Çevrim Oranı	Servis Faktörü	Tip	Anma Akımı	Ağırlık	Fiyat Kodu
Power	Output Speeds	Output Torque	Ratio	Service Factors	Type	Rated Current	Weight	Price ref.
Leistung	Abtriebswelle Drehzahlen	Abtriebswelle Drehmomente	Übersetzung	Betriebsfaktor	Typ	Nennstrom	Gewicht	Preis Nu:
[kW] [HP]	n2 [r.p.m]	M2 [Nm]	I	fs		[A]	[kg]	
30 40	80 92 105 119 127 148 171 195 222	3479 3023 2646 2328 2178 1875 1629 1426 1255	17,58 15,26 13,34 11,73 11,00 9,46 8,21 7,17 6,31	0,7 0,8 0,9 1,0 1,1 1,1 1,2 1,3 1,4	DR702-200L/4	57	490	
37 50	119 127 148 171 195 222	2872 2687 2313 2010 1759 1548	11,73 11,00 9,46 8,21 7,17 6,31	0,8 0,9 0,9 1,0 1,1 1,1	DR702-225S/4	70	525	