

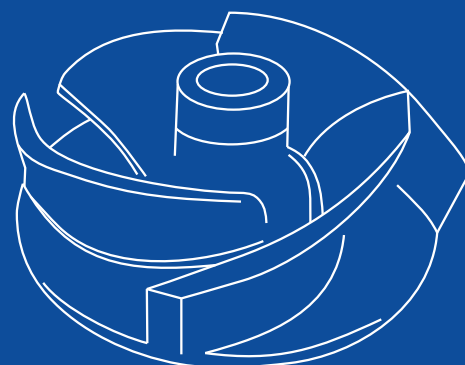
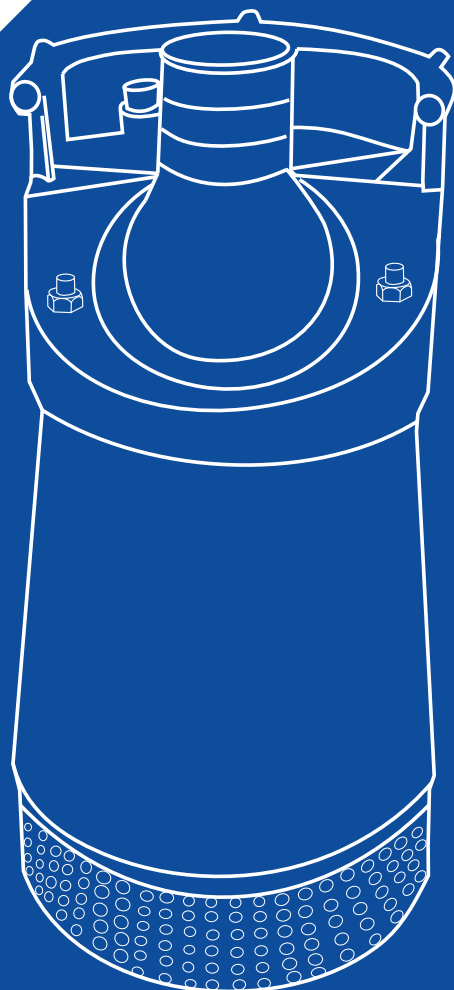
# FAMCO

هایپر صنعت

- [www.famco.co.ir](http://www.famco.co.ir)
- [www.famcocorp.com](http://www.famcocorp.com)



PUMPS  
پمپ



**Catalog 2018** • • Symbol of the dynamism in industry

# FAMCO

## هایپر صنعت

- 2.....درباره فامکو
- 3.....درباره آلما
- 4.....DIG WHITE 2 1/2" Series
- 18.....DIG YELLOW 3" - 4" Series
- 30.....DIG ORANGE 4" - 6" Series
- 42.....CAN 2½ " Series
- 56.....RW 2000 DN 50 Series
- 97.....RT/ RTL 2000 DN 50 Series
- 132.....RW 2500 DN 65 Series
- 163.....RW 3000 DN 80 Series
- 199.....RC 3000 DN 80 Series
- 211.....RW 4000 DN 100 Series
- 253.....RC 6000 DN 150 Series
- 281.....RC 8000 DN 200 Series

## درباره هایپر صنعت فامکو

هایپر صنعت فامکو قریب به دو دهه گذشته، در قالب سهامی خاص و با سرمایه بخش خصوصی فعالیت خود را در زمینه فروش تجهیزات صنعتی آغاز نمود.

در ادامه به لحاظ دارا بودن دانش فنی و اخذ تجارب متعدد و علاقه مندی سرمایه گذاران، به زمره مشاوران، طراحان و تامین کنندگان برترین برندهای تجهیزات صنعتی پیوست و به یکی از بزرگترین و مطرح ترین شرکت های ایرانی در این صنف میدل گشت که همواره بهترین محصولات از به نام ترین برندهای داخلی و خارجی را مطابق با نیاز مصرف در ایران انتخاب و ارائه می نماید.

شهرت و اعتبار این گروه از همان سالهای نخست فعالیت به علت تاکید بر کیفیت در انجام امور و احترام به خواسته های مشتریان و جلب رضایت آنان رو به تازید بوده و در حال حاضر از این حیث از جایگاه رفیعی برخوردار می باشد که سوابق این سالها و مشتریان بیشمار آن، حاکی از موفقیت های متعدد در زمینه های مختلف است.

از این رو به مراتب، گسترش تکنولوژی مرتبط با زمینه تخصصی و ارائه خدمات پس از فروش به مشتریان، مکمل فعالیت های اصلی این گروه قرار گرفت و همواره تحقیق و پژوهش در زمینه فعالیت های اجرایی، تسلط کامل به اطلاعات به روز فنی و مهندسی جهت ارائه ارزشمند ترین محصولات و خدمات به مشتریان را بر خود واجب دانست تا نیل به نتایج مطلوب و موفقیت در دراز مدت از طریق جلب رضایت مشتری و تامین منافع ذینفعان محقق گردد.

اکنون این گروه با تکیه بر توانایی کارشناسان متعهد، متخصص و با تجربه در قالب ۲۱ بخش تخصصی و مجزا که متشکل از واحدهای پمپ، گیربکس، الکتروموتور، هیدرولیک، پنوماتیک، ابزار دقیق، پایپینگ، برق صنعتی، ژنراتور، اتوماسیون صنعتی، تصفیه آب خانگی و صنعتی، کمپرسور هوا، کمپرسور تبرید، تجهیزات سرمایشی و گرمایشی، ساید چنل، سیم و کابل، تهویه مطبوع، ابزار آلات، مواد شیمیایی، تجهیزات و ماشین آلات کشاورزی و ماشین آلات ساختمانی می باشد، در زمینه مشاوره، طراحی و تامین، اسمبلینگ قطعات نیمه کامل (SKD)، مونتاژ قطعات کاملا منفصل (CKD) و ساخت تجهیزات صنعتی خدمات کم نظیری را ارائه می نماید.

همچنین این مجموعه برای ارائه خدمات کم نظیر خود اقدام به تجهیز سالنی به مساحت ۱۰۰۰ متر به عنوان نمایشگاه دائمی تخصصی صنعت نموده است تا مدیران و تامین کنندگان به راحتی کالاهای خود را مشاهده و از نظرات کارشناسان بهره مند گردند.

امید به آنکه تخصص، تعهد و اهتمام به انجام وظایف اعضا این مجموعه، قدم کوچکی در جهت رشد و شکوفایی بیش از پیش میهن عزیزمان باشد.

هایپر صنعت فامکو با استفاده از نیروهای متخصص و با سابقه در زمینه های طراحی، واردات، فروش، تعمیرات و خدمات پس از فروش انواع الکتروپمپ های صنعتی و با داشتن چندین نمایندگی رسمی و عاملیت فروش برندهای اروپایی مورد استفاده در صنایع آب و فاضلاب، نفت و گاز و پتروشیمی، دارویی، غذایی و سایر کارخانجات صنعتی در داخل و خارج از کشور با رعایت اصول فنی و کیفی در جهت ارتقاء سطح آنها تلاش می نماید و در راستای ارتقاء روز افزون کیفیت خدمات، افزایش رضایتمندی مشتریان، حفظ و ارتقاء سلامت و ایمنی پرسنل سازمان مصمم می باشد که سیستم مدیریت کیفیت منطبق با استاندارد ISO 14001:2004، ISO 9001:2008 و سیستم مدیریت ایمنی و بهداشت شغلی مطابق با الزامات OHSAS 18001:2007 را جهت بهبود مستمر در تمامی سطوح سازمان سرلوحه عملکرد خود قرار دهد. خدمات قابل ارائه این شرکت به شرح ذیل است:

واردات و فروش انواع الکتروپمپ های صنعتی و خانگی.  
طراحی، ساخت، تعمیر و نگهداری، بهینه سازی و افزایش راندمان خطوط انواع تجهیزات صنعتی مورد استفاده در صنایع سیمان، فولاد، خودرو سازی، پتروشیمی و سایر صنایع.

مشاوره و بازدید از خطوط صنایع مختلف با استفاده از کارگروه های تخصصی همانند کارگروه سیمان، فولاد، کاشی و سرامیک، آب و فاضلاب، صنایع دارویی، کشاورزی و دیگر سازمان ها.

هایپر صنعت فامکو خط مشی خود را بر اساس محورهای زیر استوار ساخته و خود را متعهد به اجرای اثربخش آن می داند: تلاش برای افزایش رضایت مندی مشتری، ارتقاء کیفیت و بهبود مستمر مدیریت یکپارچه از طریق شناسایی، اجراء کنترل فرآیندها و تعیین اهداف سازمانی.

اجرای پروژه ها در چارچوب برنامه زمانبندی و سطح کیفی مورد انتظار.  
آموزش مستمر و مداوم به منظور رشد مهارت های کارکنان و بهبود مستمر فرآیندها و سیستم مدیریت یکپارچه با بهره گیری از استعدادها و خلاقیت کارکنان.

## مقدمه

به طور کلی پمپ دستگاهی است که انرژی مکانیکی را از یک منبع خارجی گرفته و آن را به سیالی که از آن عبور می نماید منتقل می کند.

تقسیم بندی پمپ ها بر اساس عوامل گوناگونی همچون، نحوه انتقال انرژی به سیال، نوع سیال، متریال به کار رفته در ساخت پمپ و ... صورت می گیرد.

دراکثر منابع و مراجع ترجمه شده، این تقسیم بندی بر اساس مسائل تئوریک و آکادمیک بوده و بیشتر، پمپ های سانتریفیوژ مورد توجه بوده اند.

در این نوشتار سعی بر این بوده که آشنایی مختصری با انواع پمپ های موجود در صنایع بر اساس موارد عملی و کاربردی صورت پذیرد.

در صورت نیاز به انواع پمپ های صنعتی، مشاوره و اطلاعات فنی بیشتر با کارشناسان شرکت فامکو تماس حاصل فرمایید و یا به سایت [www.famcocorp.com](http://www.famcocorp.com) مراجعه کنید.

## درباره شرکت آلما

شرکت آلما در سال 1972 به عنوان تولید کننده پمپ های مستغرق با کیفیت، در شمال ایتالیا تاسیس شد. امروزه شرکت آلما برای تبدیل شدن به یک رهبر اروپایی در زمینه پمپ های مستغرق توسعه یافته است، که به طور کامل متعلق به گروه عظیم DWT (یک شرکت تابع کمپانی گراند فوس) است.

محصولات آلما شامل پمپ های مستغرق با کیفیت بالا، جهت استفاده در تصفیه خانه های صنعتی، تجاری و صنایع معدنی می باشد.

### راهنمای انتخاب پمپ های آلما

#### • پمپ های کف کش

1. مدل DIG WHITE: پروانه باز کروم با قطر دهانه خروجی " 2 1 / 2 و قطر ذرات جامد عبوری تا 6 میلیمتر
2. مدل DIG YELLOW: پروانه باز کروم با قطر دهانه خروجی " 3 - 4 و قطر ذرات جامد عبوری تا 10 میلیمتر
3. مدل DIG ORANGE: پروانه باز کروم با قطر دهانه خروجی " 4 - 6 و قطر ذرات جامد عبوری تا 10 میلیمتر
4. مدل CAN: پروانه باز برنزی با قطر دهانه خروجی " 2 و قطر ذرات جامد عبوری تا 5 میلیمتر

#### • پمپ های لجن کش

1. مدل RW: پمپ چدنی با پروانه VORTEX
2. مدل RWI: پمپ استیل 316 با پروانه VORTEX
3. مدل RWB: پمپ برنز با پروانه VORTEX
4. مدل RW AD: پمپ چدنی با الکتروموتور ضد انفجار و پروانه VORTEX
5. مدل RWI AD: پمپ استیل 316 با الکتروموتور ضد انفجار و پروانه VORTEX
6. مدل RT / RTL: پمپ چدنی با سیستم خردکن چهار پره فولادی
7. مدل RC: پمپ چدنی با پروانه کانالی

## سری DIG WHITE 2 1/2"

### پمپ کف کش حفاری ALMA

پمپ های کف کش حفاری آلما قابلیت استفاده در شرایط سخت، حتی هنگامی که پمپ بصورت کامل در مایع مستغرق نباشد را دارا هستند.



### کاربردها

- تصفیه خانه های صنعتی، تجاری و خانگی (آب های تصفیه شده که ممکن است حاوی مواد ساینده باشند).
- تخلیه سیلاب ها و آب های سطحی
- چاله های زه کشی
- انتقال آب های کثیف حاوی مقادیر زیاد مواد ساینده (شن و ماسه)

### مشخصات فنی

#### مشخصات هیدرولیکی

دبی: از 2 تا 68 متر مکعب بر ساعت

هد: حداکثر تا 23 متر

دمای سیال: حداکثر تا 35 درجه سانتی گراد

قطر مواد جامد عبوری: حداکثر تا 6 میلیمتر

قطر دهانه خروجی پمپ: 2 1/2 اینچ

#### مشخصات الکتروموتور

توان: از 1.1 تا 2.2 کیلو وات

کلاس عایق بندی: F

درجه حفاظت: IP68

دور الکتروموتور: 2800 دور در دقیقه

تعداد استارت مجاز: حداکثر 30 استارت در ساعت

## متریال

بدنه الکتروموتور: چدن

پروانه: کروم با میزان سختی Brinell HB 650

نوع پروانه: پروانه باز

مکانیکال سیل:

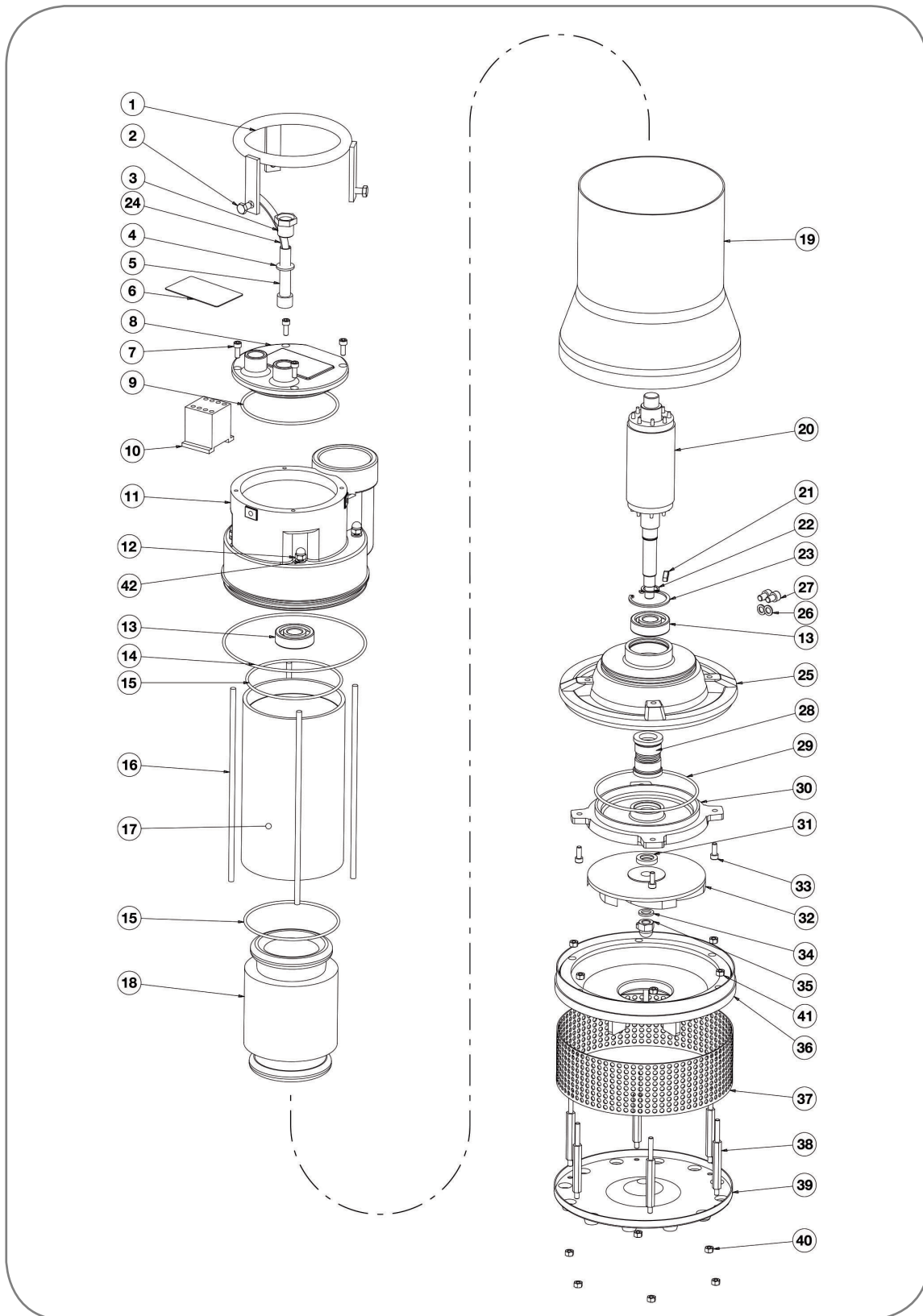
سیل سمت پمپ: آلومینا / کربن

سیل سمت الکتروموتور: سیلیکون کارباید

## ویژگی های خاص

- استفاده از محافظ حرارتی برای قطع خودکار عملکرد پمپ در صورت رسیدن به دمای 112 درجه سانتی گراد و راه اندازی مجدد به صورت اتوماتیک پس از خنک شدن الکتروموتور
- الکتروموتور ها دارای غلاف خنک کننده از جنس استنلس استیل 316 می باشند و قابلیت کارکرد در شرایطی که پمپ بصورت کامل مستغرق نباشد را دارند.
- دیفیوزرها دارای پوشش لاستیکی با 70 برآمدگی جهت مقاومت بیشتر در مقابل سائیدگی می باشند.
- استفاده از کابل برق لاستیکی انعطاف پذیر و مقاوم در مقابل رطوبت و پارگی از نوع H07RN-8 با طول 10 متر
- استفاده از محفظه آب بند بین الکترو موتور و پمپ، این محفظه جهت روانکاری و خنک کاری سیل ها از روغن پر شده است.

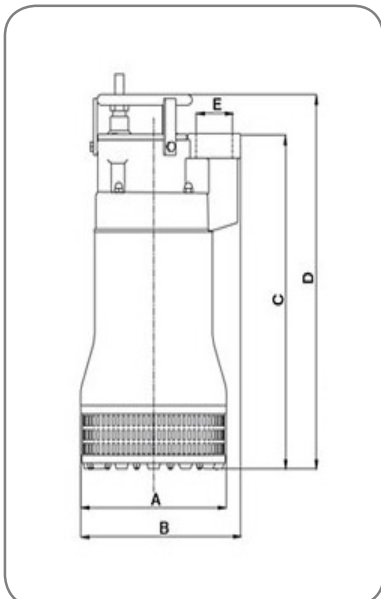
نقشه انفجاری پمپ های سری DIG WHITE 2 1/2"



## اجزای پمپ های سری "DIG WHITE 2 1/2"

شماره	توضیحات	شماره	توضیحات
1	HANDLE	21	IMPELLER KEY
2	SCREW	22	EXTERNAL RETAINING RING
3	CABLE LOCK	23	INTERNAL RETAINING RING
4	CABLE LOCK WASHER	24	H07RN-F CABLE 3 G 1,5 mmg
5	CABLE LOCK RUBBER RING	24	H07RN-F CABLE 4 G 1,5 mmg
6	IDENTIFICATION PLATE	25	DIE-STOCK FLANGE
7	SCREW	26	WASHER
8	COVER	27	SCREW 8×12
9	O-RING	28	MECHANICAL SEAL
10	CONTROL SWITCH T*	29	O-RING
10	CONTROL SWITCH M*	30	SEAL HOUSING FLANGE
11	COVER	31	RADIAL SEAL
12	NUT	32	IMPELLER (KW 1,1)
13	BEARING	32	IMPELLER (KW 1,5)
14	O-RING	32	IMPELLER (KW 1,8)
15	O-RING	32	IMPELLER (KW 2,2)
16	LOWERTIE ROD	33	SCREW
17	MOTOR BODY	34	IMPELLER WASHER
18	STATOR KW 1.1 M*	35	NUT
18	STATOR KW 1.1 T*	36	DIFFUSER
18	STATOR KW 1,5 ÷ 1,8 T*	37	SUCTION STRAINER
18	STATOR KW 2.2 T*	38	STEADY PIN
19	COOLING JACKET	39	LOWER PAN
20	SHAFT WITH ROTOR KW 1,1 M*	40	NUT
20	SHAFT WITH ROTOR KW 1,1 T*	41	SLEEVE
20	SHAFT WITH ROTOR KW 1,5 ÷ 1,8 T*	42	WASHER
20	SHAFT WITH ROTOR KW 2,2 T*		

## ابعاد کلی پمپ های سری "DIG WHITE 2 1/2"

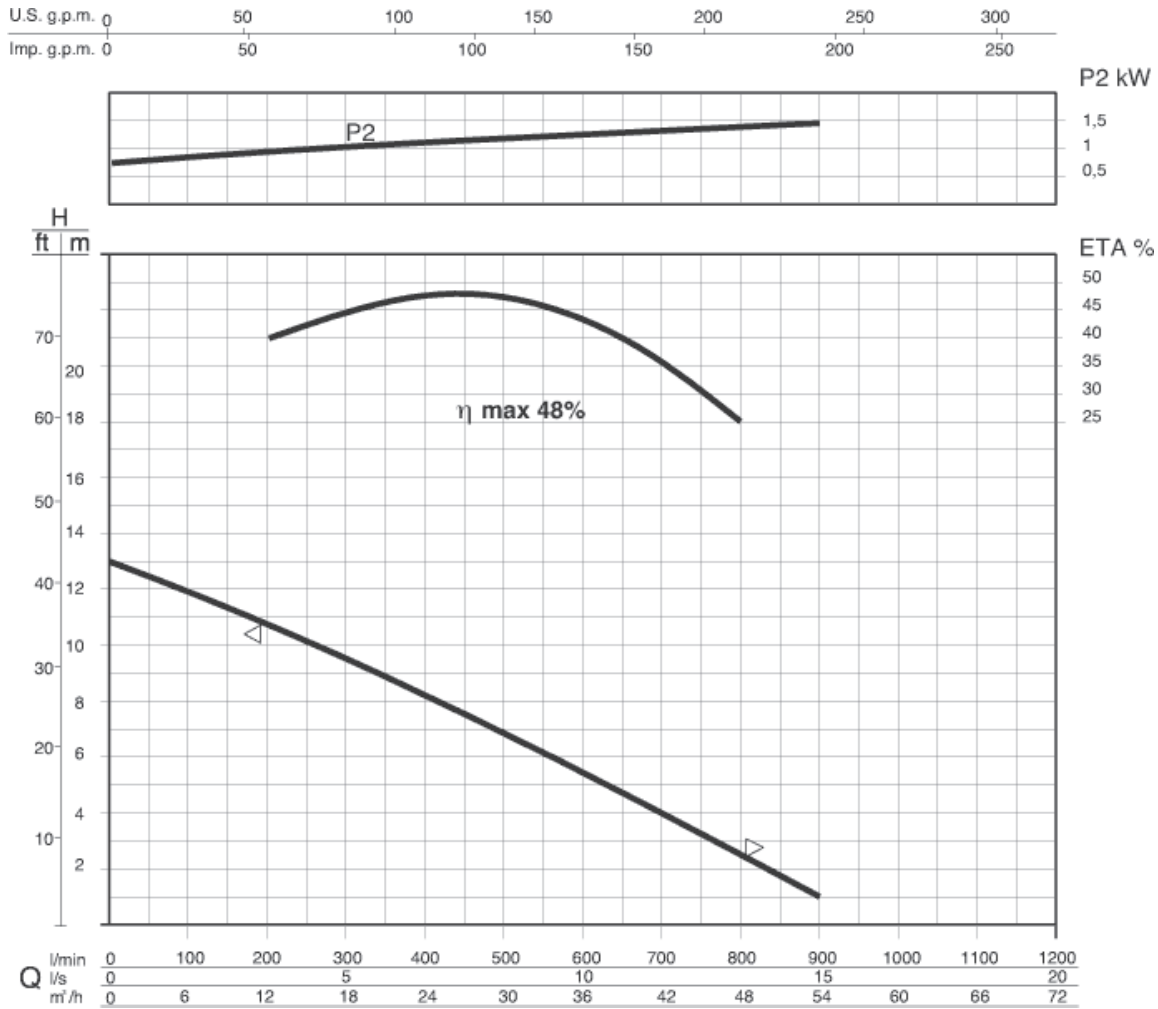


	A	B	C	D	E
mm	250	270	480	530	2 1/2"



مشخصات فنی پمپ مدل DIG 11 M S/A

منحنی های عملکردی



مشخصات هیدرولیکی

حجم آبدهی (دبی)																
l/min	0	60	120	180	240	300	360	420	480	540	600	660	720	780	840	900
l/s	0	1,0	2,0	3,0	4,0	5,0	6,0	7,0	8,0	9,0	10,0	11,0	12,0	13,0	14,0	15,0
m³/h	0	4	7	11	14	18	22	25	29	32	36	40	43	47	50	54
ارتفاع آبرسانی (هد)																
m	13	12,4	11,5	11	10,2	9,5	8,5	7,7	7	6,2	5,5	4,8	3,5	2,6	2	1

منحنی های فوق برای مایعات با دانسیته 1 kg /dm<sup>3</sup> و سرعت حداقل 1 m/s و ویسکوزیته مشابه با آب صادق می باشد.

اطلاعات پمپ

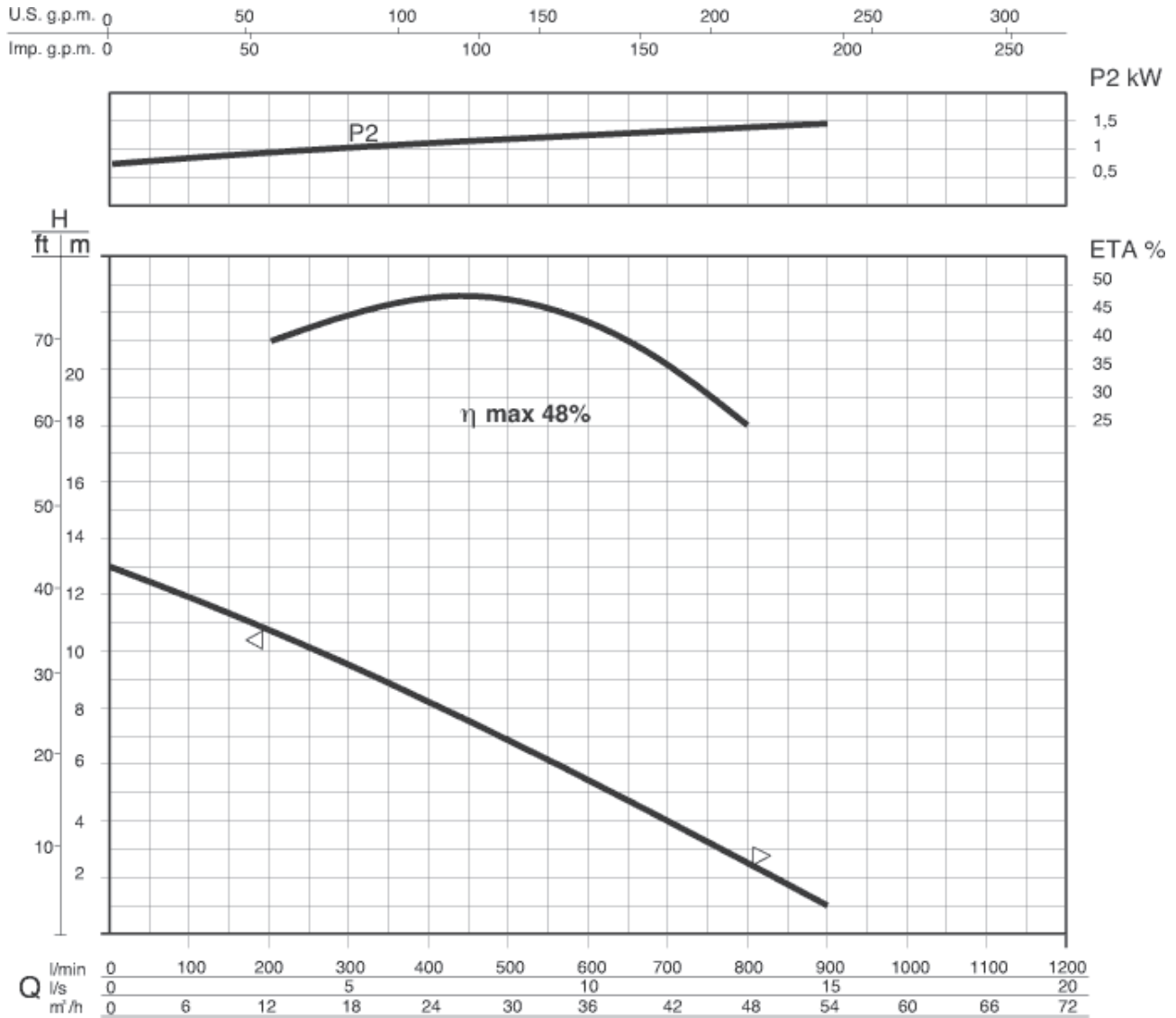
قطر پروانه	(mm)	118
ارتفاع تیغه پروانه	(mm)	13
قطر ذرات جامد	(mm)	6
وزن	(Kg)	34

اطلاعات الکتروموتور

توان نامی	kw	1,1
توان خالص جذب شده	kw	1,6
توان در شفت الکتروموتور	kw	1,3
راندمان هیدرولیکی	%	48
تعداد فاز	-	1
ولتاژ	V	230±10%
فرکانس	Hz	50
دور الکتروموتور	rpm	2820
تعداد قطب	-	2
جریان	A	7,4
خازن	μF	25
ضریب توان	COS <sub>φ</sub>	0,92

**مشخصات فنی پمپ مدل DIG 11 T**

منحنی های عملکردی



**مشخصات هیدرولیکی**

حجم آبدهی (دبی)																
l/min	0	60	120	180	240	300	360	420	480	540	600	660	720	780	840	900
l/s	0	1,0	2,0	3,0	4,0	5,0	6,0	7,0	8,0	9,0	10,0	11,0	12,0	13,0	14,0	15,0
m <sup>3</sup> /h	0	4	7	11	14	18	22	25	29	32	36	40	43	47	50	54
ارتفاع آبرسانی (هد)																
m	13	12,4	11,5	11	10,2	9,5	8,5	7,7	7	6,2	5,5	4,8	3,5	2,6	2	1

منحنی های فوق برای مایعات با دانسیته 1 kg /dm<sup>3</sup> و سرعت حداقل 1 m/s و ویسکوزیته مشابه با آب صادق می باشد.

اطلاعات پمپ

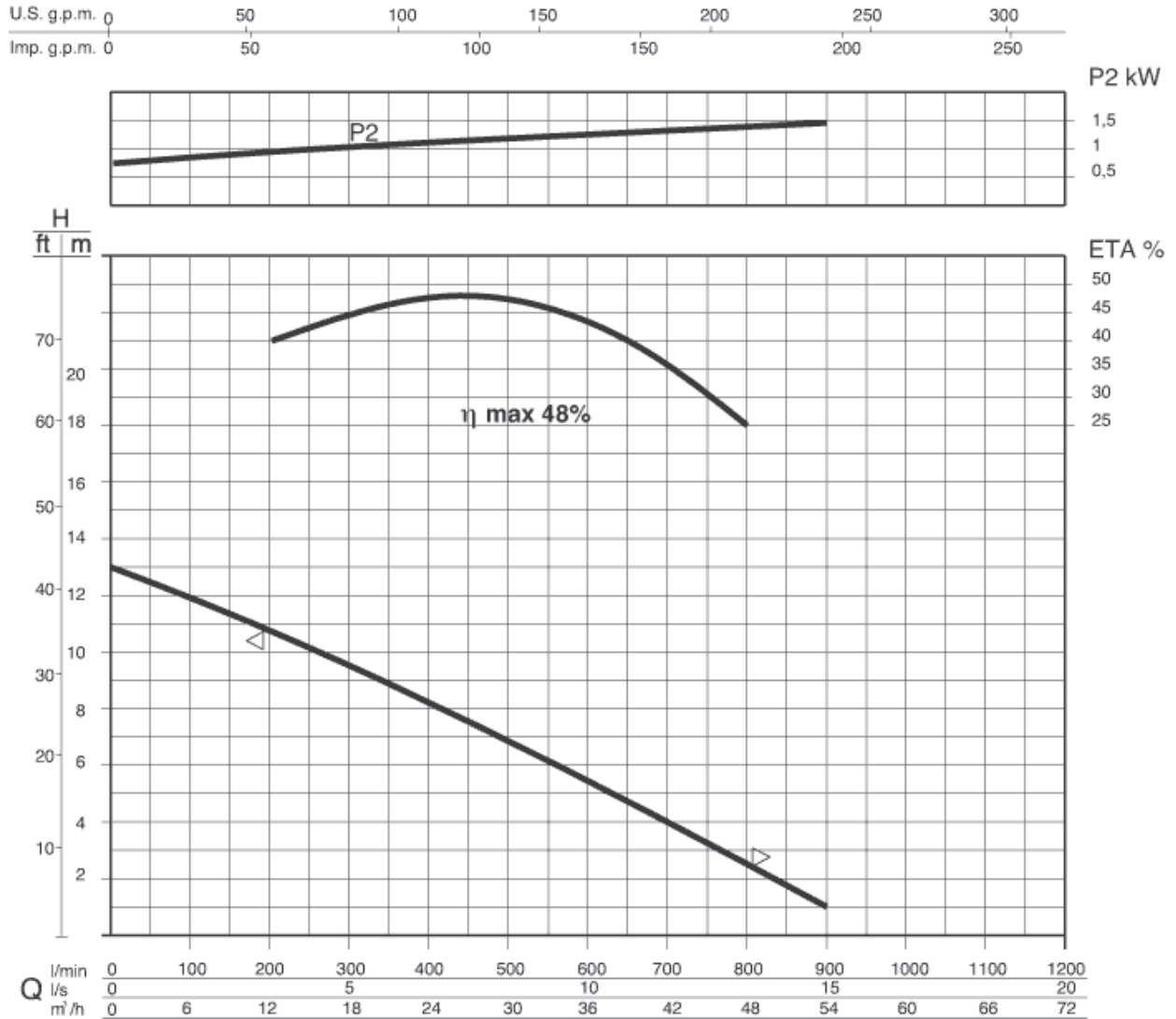
قطر پروانه	(mm)	118
ارتفاع تیغه پروانه	(mm)	13
قطر ذرات جامد	(mm)	6
وزن	(Kg)	34

اطلاعات الکتروموتور

توان نامی	kw	1,1
توان خالص جذب شده	kw	1,7
توان در شفت الکتروموتور	kw	1,3
راندمان هیدرولیکی	%	48
تعداد فاز	-	3
ولتاژ	V	400±10%
فرکانس	Hz	50
دور الکتروموتور	rpm	2850
تعداد قطب	-	2
جریان	A	3
خازن	μF	-
ضریب توان	COS <sub>φ</sub>	0,8

مشخصات فنی پمپ مدل DIG 15 T

منحنی های عملکردی



مشخصات هیدرولیکی

حجم آبدهی (دبی)																
l/min	0	60	120	180	240	300	360	420	480	540	600	660	720	780	840	900
l/s	0	1,0	2,0	3,0	4,0	5,0	6,0	7,0	8,0	9,0	10,0	11,0	12,0	13,0	14,0	15,0
m³/h	0	4	7	11	14	18	22	25	29	32	36	40	43	47	50	54
ارتفاع آبرسانی (هد)																
m	18	16,9	15,6	14,5	13,3	12,4	11	10	8,6	7,5	6,5	5,7	4,6	3,4	2,5	1,7

منحنی های فوق برای مایعات با دانسیته 1 kg /dm<sup>3</sup> و سرعت حداقل 1 m/s و ویسکوزیته مشابه با آب صادق می باشد.

اطلاعات پمپ

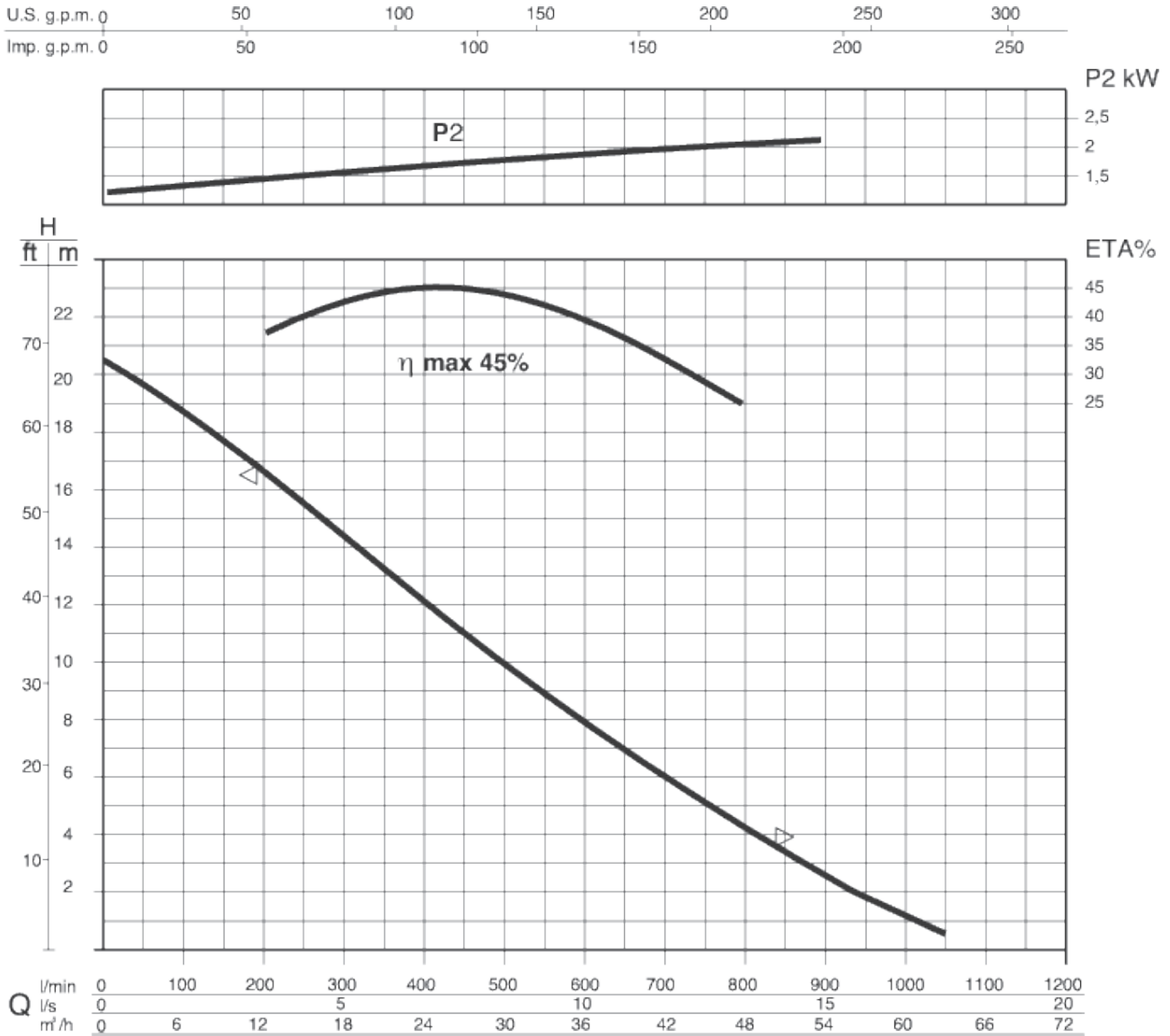
قطر پروانه	(mm)	130
ارتفاع تیغه پروانه	(mm)	13
قطر ذرات جامد	(mm)	6
وزن	(Kg)	35

اطلاعات الکتروموتور

توان نامی	kw	1,5
توان خالص جذب شده	kw	1,9
توان در شفت الکتروموتور	kw	1,6
راندمان هیدرولیکی	%	50
تعداد فاز	-	3
ولتاژ	V	400±10%
فرکانس	Hz	50
دور الکتروموتور	rpm	2820
تعداد قطب	-	2
جریان	A	3,6
خازن	μF	-
ضریب توان	COS <sub>φ</sub>	0,84

مشخصات فنی پمپ مدل DIG 18 T

منحنی های عملکردی



مشخصات هیدرولیکی

حجم آبدهی (دبی)																
l/min	0	70	140	210	280	350	420	490	560	630	700	770	840	910	980	1050
l/s	0	1,2	2,3	3,5	4,7	5,8	7,0	8,2	9,3	10,5	11,7	12,8	14,0	15,2	16,3	17,5
m³/h	0	4	8	13	17	21	25	29	34	38	42	46	50	55	59	63
ارتفاع آبرسانی (هد)																
m	20,7	19	17,5	16,3	14,5	13,3	11,5	10,2	8,8	7,5	6	4,5	3,3	2,5	1,2	0,8

منحنی های فوق برای مایعات با دانسیته 1 kg /dm<sup>3</sup> و سرعت حداقل 1 m/s و ویسکوزیته مشابه با آب صادق می باشد.

اطلاعات پمپ

قطر پروانه	(mm)	144
ارتفاع تیغه پروانه	(mm)	13
قطر ذرات جامد	(mm)	6
وزن	(Kg)	36

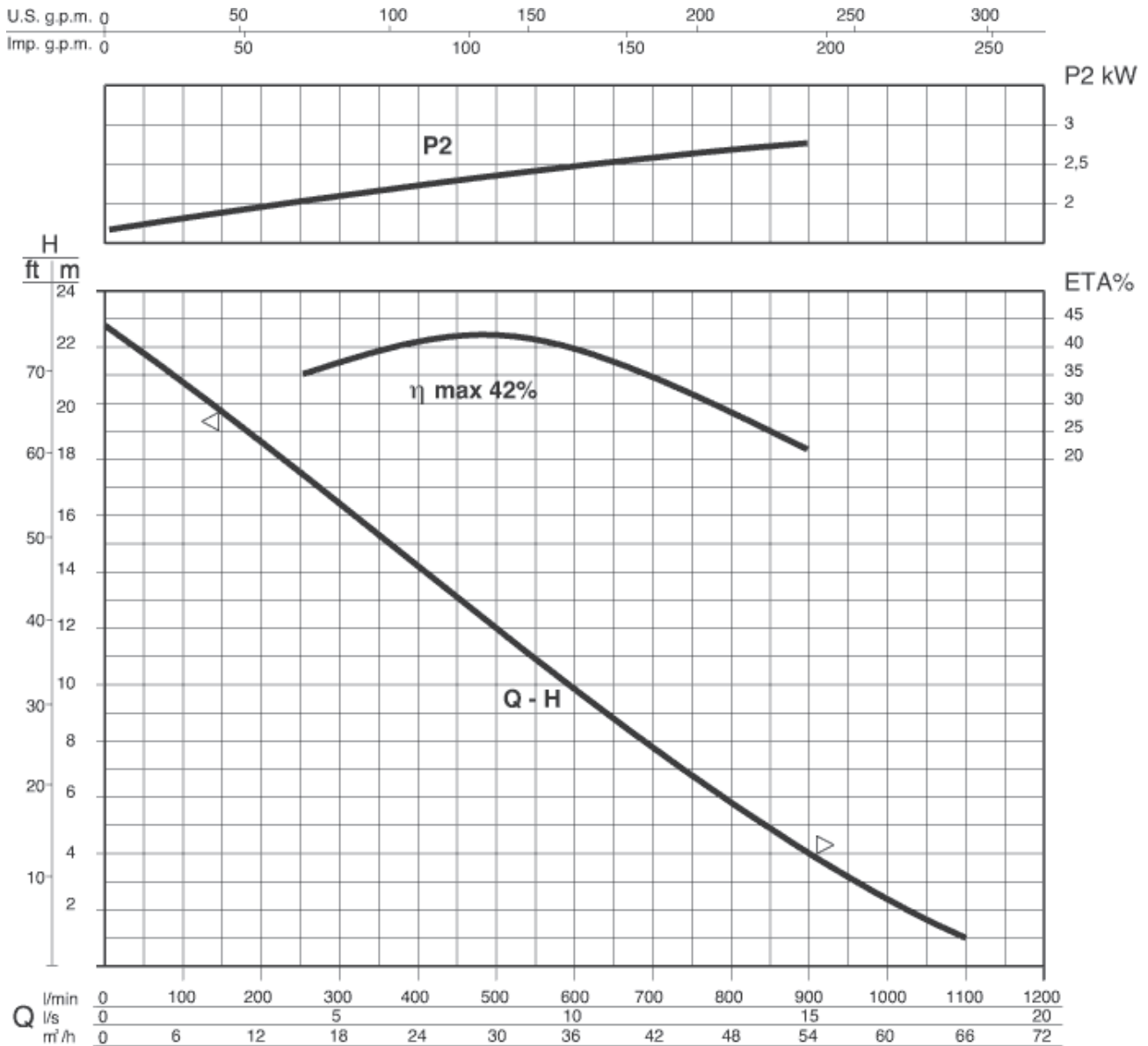
اطلاعات الکتروموتور

توان نامی	kw	1,8
توان خالص جذب شده	kw	2,5
توان در شفت الکتروموتور	kw	2,1
راندمان هیدرولیکی	%	45
تعداد فاز	-	3
ولتاژ	V	400±10%
فرکانس	Hz	50
دور الکتروموتور	rpm	2860
تعداد قطب	-	2
جریان	A	4,5
خازن	μF	-
ضریب توان	COS <sub>φ</sub>	0,82



مشخصات فنی پمپ مدل DIG 22 T

منحنی های عملکردی



مشخصات هیدرولیکی

حجم آبدهی (دبی)																
l/min	0	70	140	210	280	350	420	490	560	630	700	770	840	910	980	1050
l/s	0	1,2	2,3	3,5	4,7	5,8	7,0	8,2	9,3	10,5	11,7	12,8	14,0	15,2	16,3	17,5
m³/h	0	4	8	13	17	21	25	29	34	38	42	46	50	55	59	63
ارتفاع آبرسانی (هد)																
m	23	21	19,7	18,4	16,7	15,3	13,8	12,1	10,8	9	7,8	6,5	5,5	3,8	2,4	1,8

منحنی های فوق برای مایعات با دانسیته 1 kg /dm<sup>3</sup> و سرعت حداقل 1 m/s و ویسکوزیته مشابه با آب صادق می باشد.

اطلاعات پمپ

قطر پروانه	(mm)	156
ارتفاع تیغه پروانه	(mm)	13
قطر ذرات جامد	(mm)	6
وزن	(Kg)	37

اطلاعات الکتروموتور

توان نامی	kw	2,2
توان خالص جذب شده	kw	3,5
توان در شفت الکتروموتور	kw	2,8
راندمان هیدرولیکی	%	42
تعداد فاز	-	3
ولتاژ	V	400±10%
فرکانس	Hz	50
دور الکتروموتور	rpm	2850
تعداد قطب	-	2
جریان	A	6,2
خازن	μF	-
ضریب توان	COS <sub>φ</sub>	0,84

## سری 4" - 3" DIG YELLOW

### پمپ کف کش حفاری ALMA

پمپ های کف کش حفاری آلما قابلیت استفاده در شرایط سخت حتی هنگامی که پمپ بصورت کامل در مایع مستغرق نباشد را دارا هستند.



### کاربردها

- تصفیه خانه های صنعتی، تجاری و خانگی (آب های تصفیه شده که ممکن است حاوی مواد ساینده باشند).
- تخلیه سیلاب ها و آب های سطحی
- چاله های زه کشی
- انتقال آب های کثیف حاوی مقادیر زیاد مواد ساینده (شن و ماسه)

### مشخصات فنی

#### مشخصات هیدرولیکی

دبی: از 5 تا 140 متر مکعب بر ساعت

هد: حداکثر تا 42 متر

دمای سیال: حداکثر تا 35 درجه سانتی گراد

قطر مواد جامد عبوری: حداکثر تا 10 میلیمتر

قطر دهانه خروجی پمپ: 4 - 3 اینچ

### مشخصات الکتروموتور

توان: از 3.7 تا 5.5 کیلو وات

کلاس عایق بندی: F

درجه حفاظت: IP68

دور الکتروموتور: 2900 دور در دقیقه

تعداد استارت مجاز: حداکثر 20 استارت در ساعت

### متریال

بدنه الکتروموتور: چدن

پروانه: کروم با میزان سختی Brinell HB 650

نوع پروانه: پروانه باز

مکانیکال سیل:

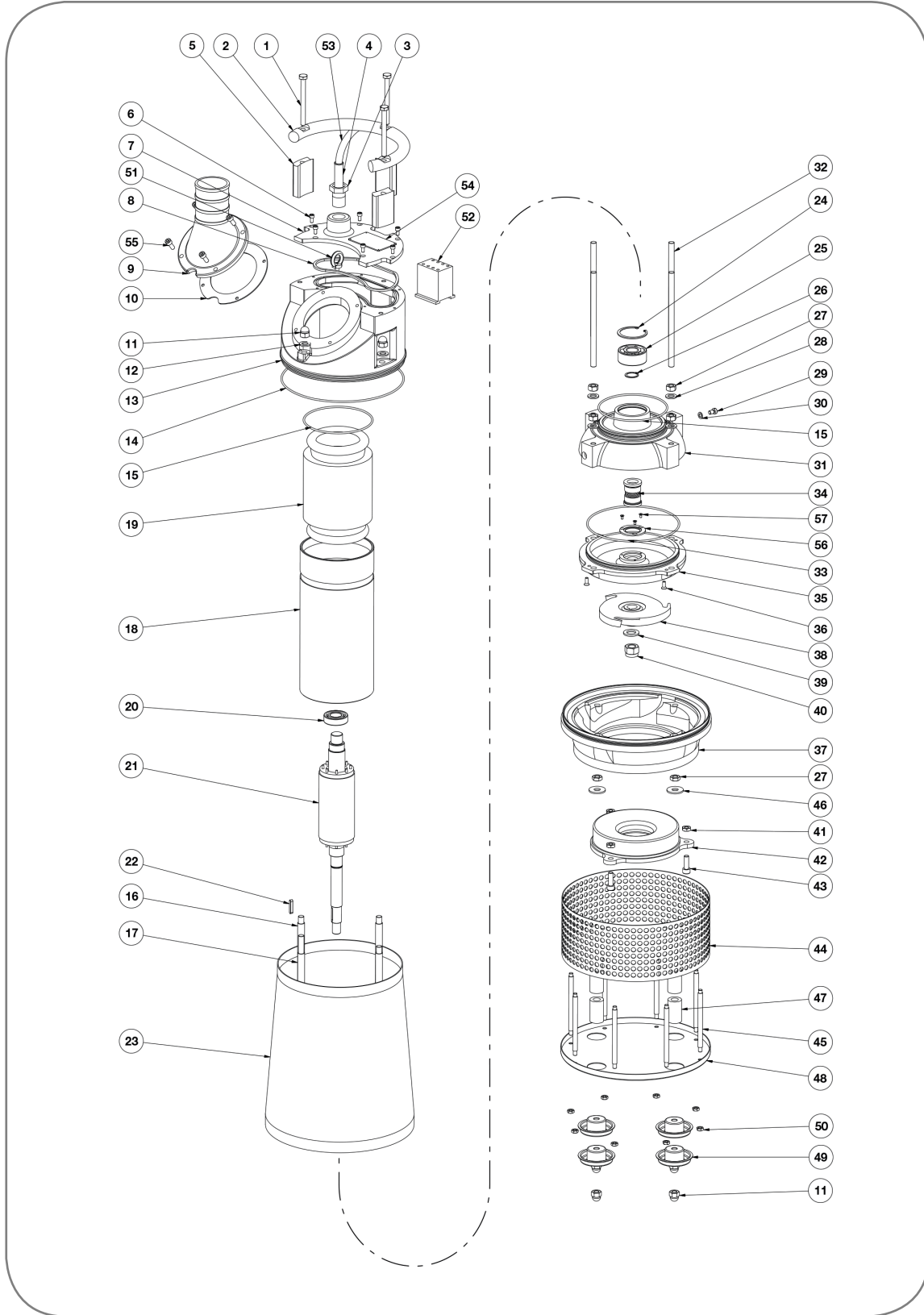
سیل سمت پمپ: آلومینا / کربن

سیل سمت الکتروموتور: سیلیکون کارباید

### ویژگی های خاص

- استفاده از محافظ حرارتی برای قطع خودکار عملکرد پمپ در صورت رسیدن به دمای 112 درجه سانتی گراد و راه اندازی مجدد به صورت اتوماتیک پس از خنک شدن الکتروموتور
- الکتروموتورها دارای غلاف خنک کننده از جنس استنلس استیل 316 می باشند و قابلیت کارکرد در شرایطی که پمپ بصورت کامل مستغرق نباشد را دارند.
- دیفیوزرها دارای پوشش لاستیکی با 70 برآمدگی جهت مقاومت بیشتر در مقابل سائیدگی می باشند.
- استفاده از کابل برق لاستیکی انعطاف پذیر و مقاوم در مقابل رطوبت و پارگی از نوع H07RN-8 با طول 10 متر
- استفاده از محفظه آب بند بین الکترو موتور و پمپ، این محفظه جهت روانکاری و خنک کاری سیل ها از روغن پر شده است.

نقشه انفجاری پمپ های سری 3" - 4" DIG YELLOW

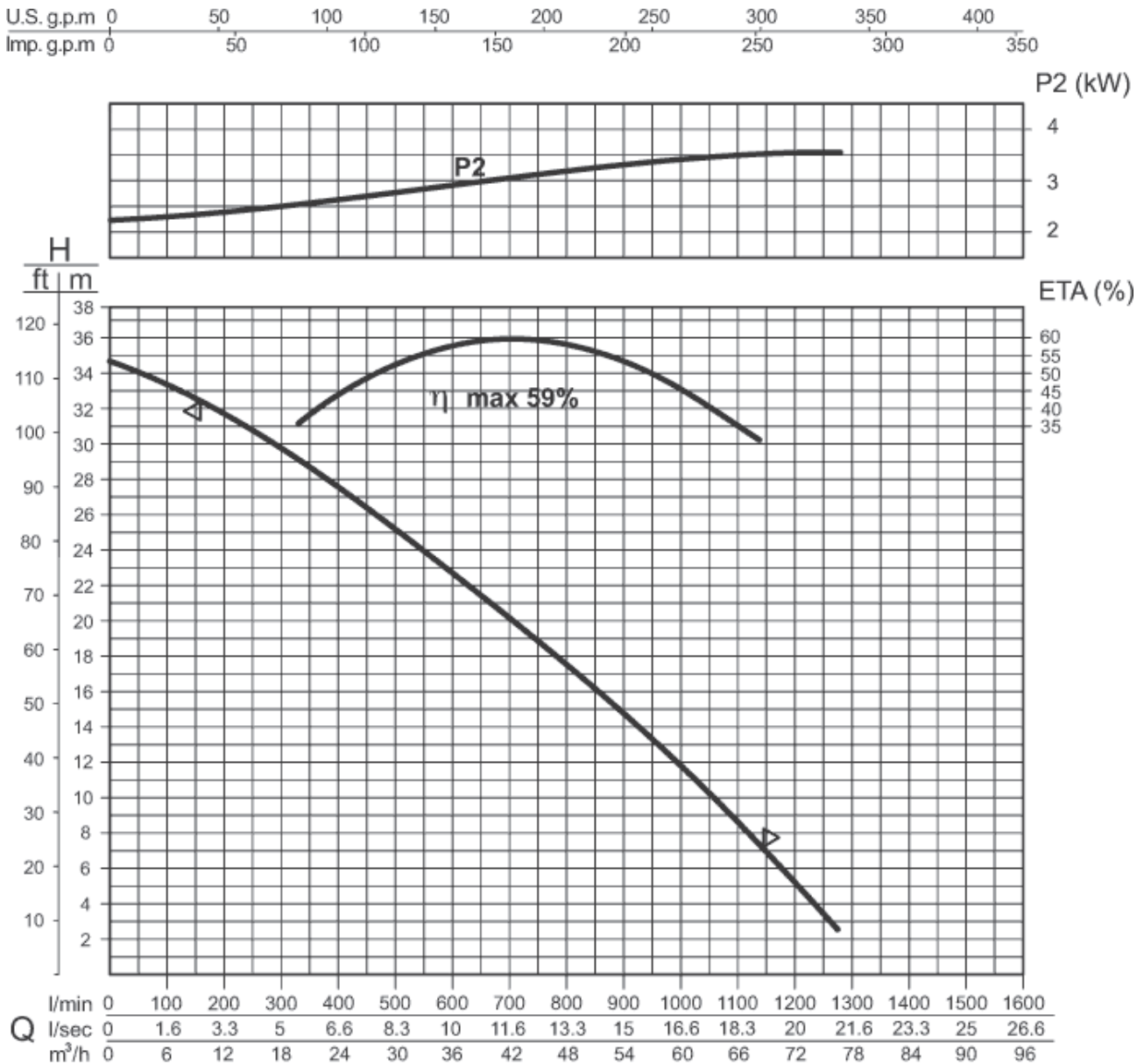


اجزای پمپ های سری 3" - 4" DIG YELLOW

شماره	توضیحات	شماره	توضیحات
1	SCREW TE M10X110	32	TIE ROD M12
2	HANDLE	33	O-RING
3	CABLE LOCK	34	MECHANICAL SEAL
4	CABLE LOCK RUBBER RING	35	SEAL HOUSING FLANGE
5	HANDLE SUPPORT	36	SCREW M 6x20
6	SCREW TCE M6X12	37	DIFFUSER AP
7	COVER	37	DIFFUSER MP
8	GASKET COVER	38	IMPELLER AP (kW 3,7)
9	DELIVERY DN 75	38	IMPELLER AP (kW 5,5)
9	DELIVERY DN 100	38	IMPELLER MP (kW 3,7)
10	GASKET	38	IMPELLER MP (kW 5,5)
11	NUT M12	39	IMPELLER WASHER
12	WASHER	40	NUT M18
13	COVER	41	NUT M10
14	O-RING	42	O-RING-AP
15	O-RING	42	O-RING-MP
16	TIE ROD	43	SCREW TCE M10X30
17	MOTOR BODY	44	SUCTION STRAINER
18	STATOR 3,7 KW	45	TIE ROD
19	STATOR 5,5 KW	46	WASHER M12
19	UPPER BEARING	47	SPACER
20	SHAFT WITH ROTOR 3,7 KW	48	LOWER PAN
21	SHAFT WITH ROTOR 5,5 kW	49	FOOT
22	IMPELLER KEY	50	NUT M8
23	COOLING JACKET	51	EYEBOLT M8
24	INTERNAL RETAINING RING	52	CONTROL SWITCH (kW 5,5)
25	LOWER BEARING	52	CONTROL SWITCH (kW 3,7)
26	EXTERNAL RETAINING RING	53	H07RN-F CABLE 4 G 2,5mm <sup>2</sup>
27	NUT M12	54	IDENTIFICATION PLATE
28	WASHER M12	55	NUT M8x20
29	SCREW TCE 8 x 12	56	O-RING
30	TEFLON WASHER	57	NUT T.E.M4x10
31	DIE-STOCK FLANGE		

مشخصات فنی پمپ مدل DIG 37 APT

منحنی های عملکردی



مشخصات هیدرولیکی

حجم آبدهی (دبی)																
l/min	0	85	170	255	340	425	510	595	680	765	850	935	1020	1105	1190	1275
l/s	0	1.4	2.8	4.3	5.7	7.1	8.5	9.9	11.3	12.8	14.2	15.6	17.0	18.4	19.8	21.3
m <sup>3</sup> /h	0	5.1	10.2	15.3	20.4	25.5	30.6	35.7	40.8	45.9	51.0	56.1	61.2	66.3	71.4	76.5
ارتفاع آبرسانی (هد)																
m	34.6	33.5	32	30.5	29	27	25	23	20.8	18.5	16.1	13.7	11.1	8.5	5.7	2.6

منحنی های فوق برای مایعات با دانسیته 1 kg /dm<sup>3</sup> و سرعت حداقل 1 m/s و ویسکوزیته مشابه با آب صادق می باشد.

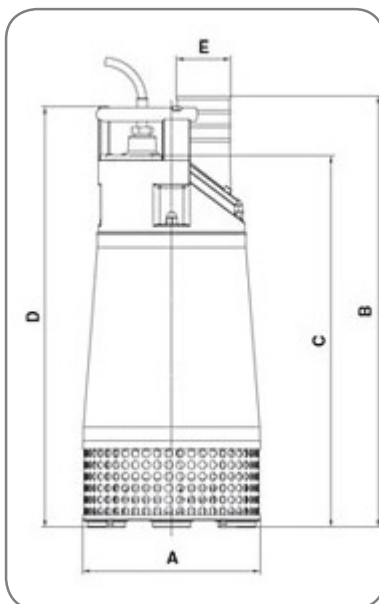
## اطلاعات پمپ

قطر پروانه	(mm)	169
ارتفاع تیغه پروانه	(mm)	19
قطر ذرات جامد	(mm)	10
وزن	(Kg)	90

## اطلاعات الکتروموتور

توان نامی	kw	3,7
توان خالص جذب شده	kw	5
توان در شفت الکتروموتور	kw	3,6
راندمان هیدرولیکی	%	59
تعداد فاز	-	3
ولتاژ	V	400±10%
فرکانس	Hz	50
دور الکتروموتور	rpm	2890
تعداد قطب	-	2
جریان	A	8,5
خازن	μF	-
ضریب توان	COS <sub>φ</sub>	0,89

## ابعاد کلی

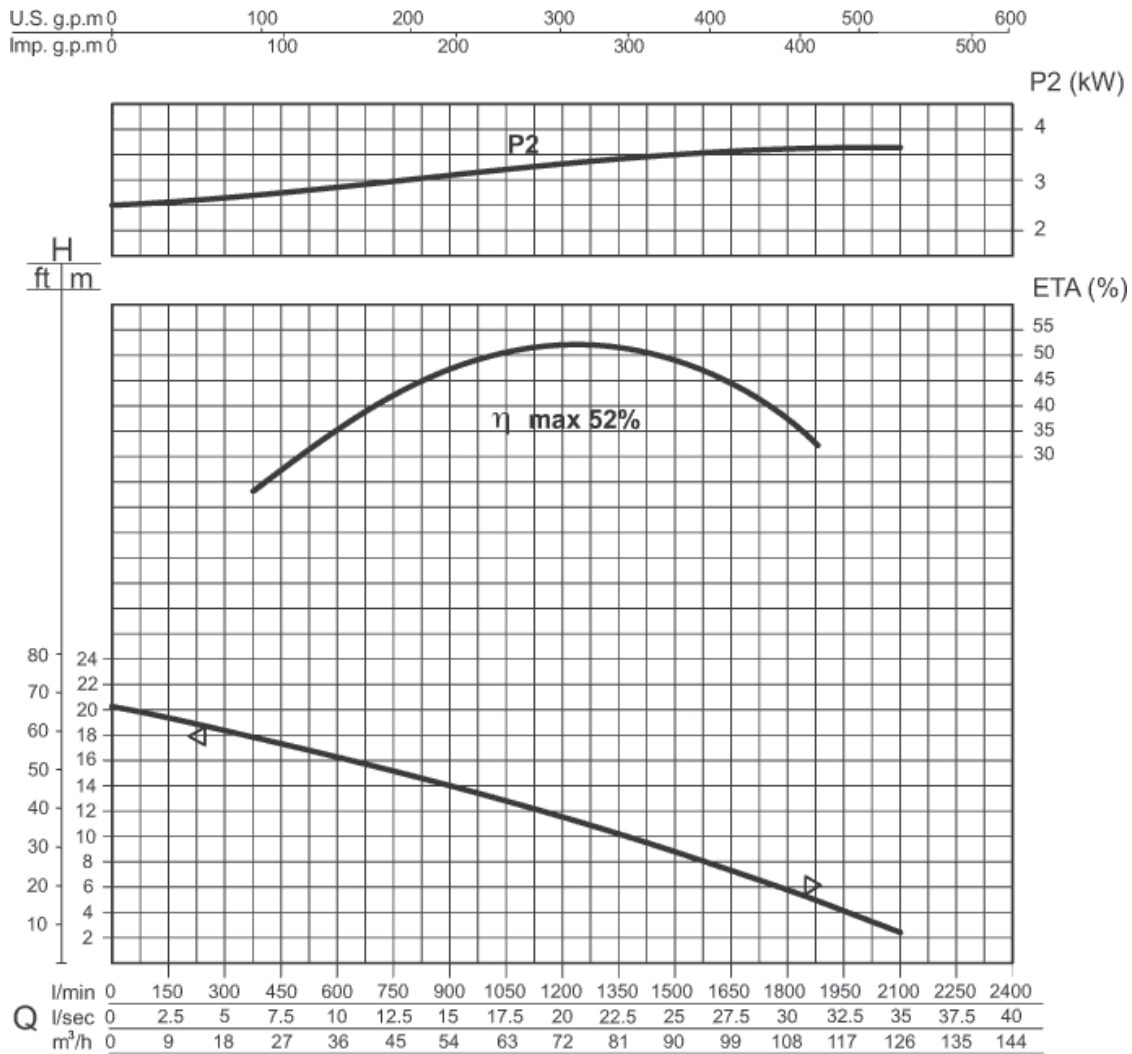


	A	B	C	D	E
mm	326	794	685	775	74



مشخصات فنی پمپ مدل DIG 37 MPT

منحنی های عملکردی



مشخصات هیدرولیکی

حجم آبدهی (دبی)																
l/min	0	140	280	420	560	700	840	980	1120	1260	1400	1540	1680	1820	1960	2100
l/s	0	2,3	4,7	7,0	9,3	11,7	14,0	16,3	18,7	21,0	23,3	25,7	28,0	30,3	32,7	35,0
m <sup>3</sup> /h	0	8,4	16,8	25,2	33,6	42,0	50,4	58,8	67,2	75,6	84,0	92,4	100,8	109,2	117,6	126,0
ارتفاع آبرسانی (هد)																
m	20,1	19,2	18,3	17,5	16,4	15,5	14,4	13,3	12,2	10,9	9,6	8,3	6,8	5,3	3,8	2,3

منحنی های فوق برای مایعات با دانسیته 1 kg /dm<sup>3</sup> و سرعت حداقل 1 m/s و ویسکوزیته مشابه با آب صادق می باشد.

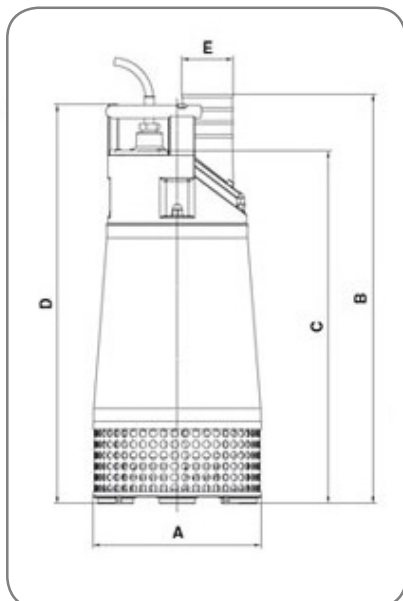
## اطلاعات پمپ

قطر پروانه	(mm)	127
ارتفاع تیغه پروانه	(mm)	47
قطر ذرات جامد	(mm)	10
وزن	(Kg)	90

## اطلاعات الکتروموتور

توان نامی	kw	3,7
توان خالص جذب شده	kw	5
توان در شفت الکتروموتور	kw	3,6
راندمان هیدرولیکی	%	53
تعداد فاز	-	3
ولتاژ	V	400±10%
فرکانس	Hz	50
دور الکتروموتور	rpm	2890
تعداد قطب	-	2
جریان	A	8,5
خازن	μF	-
ضریب توان	COS <sub>φ</sub>	0,89

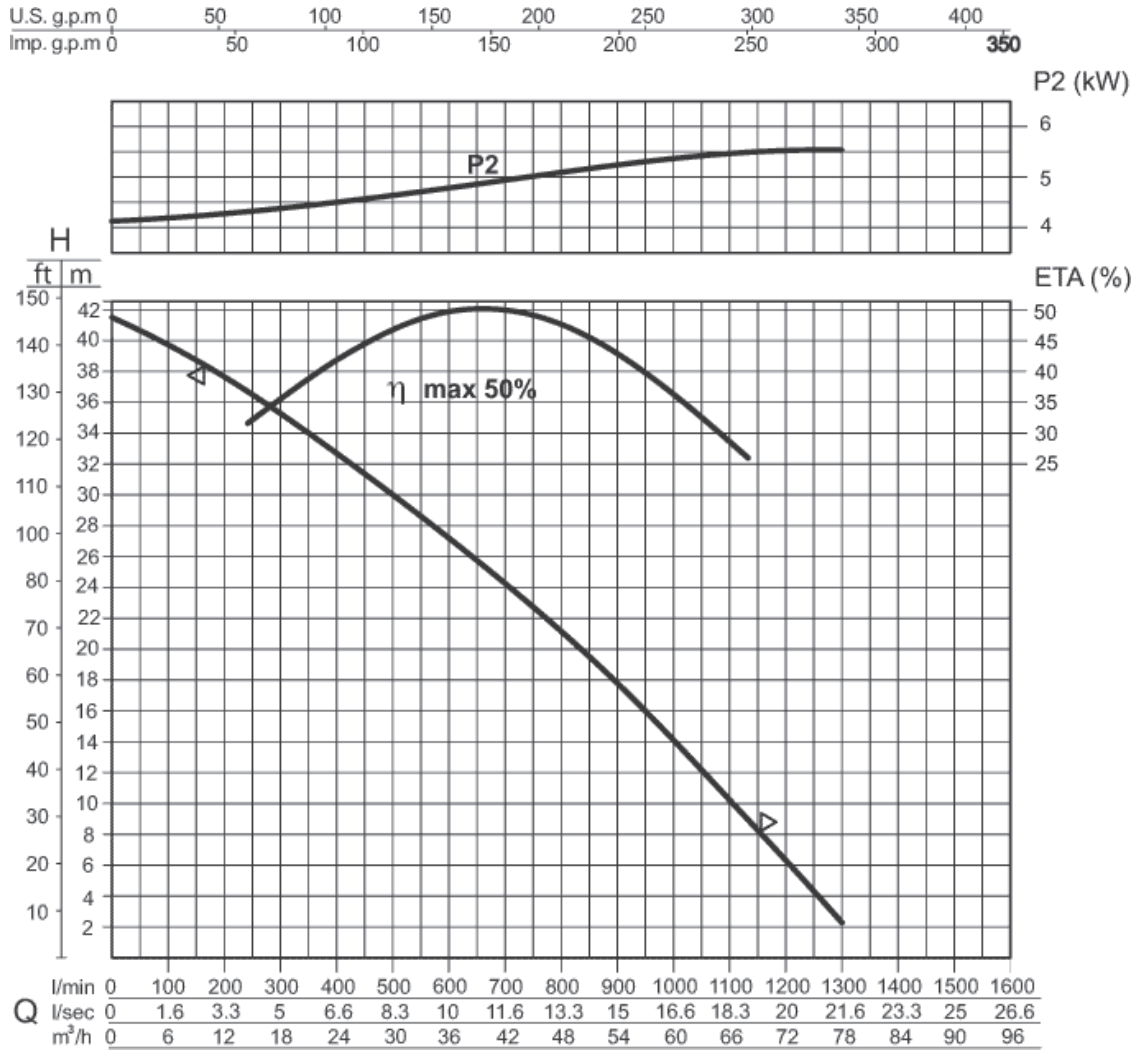
## ابعاد کلی



	A	B	C	D	E
mm	326	794	685	775	99

مشخصات فنی پمپ مدل DIG 55 APT

منحنی های عملکردی



مشخصات هیدرولیکی

حجم آبدهی (دبی)																
l/min	0	85	170	255	340	425	510	595	680	765	850	935	1020	1105	1190	1300
l/s	0	1,4	2,8	4,3	5,7	7,1	8,5	9,9	11,3	12,8	14,2	15,6	17,0	18,4	19,8	21,7
m <sup>3</sup> /h	0	5,1	10,2	15,3	20,4	25,5	30,6	35,7	40,8	45,9	51,0	56,1	61,2	66,3	71,4	78
ارتفاع آبرسانی (هد)																
m	41,6	40,5	38,4	36,5	34,3	32	29,9	27	24,5	22,2	19	16,5	13	10,5	6,8	2,6

منحنی های فوق برای مایعات با دانسیته  $1 \text{ kg/dm}^3$  و سرعت حداقل  $1 \text{ m/s}$  و ویسکوزیته مشابه با آب صادق می باشد.

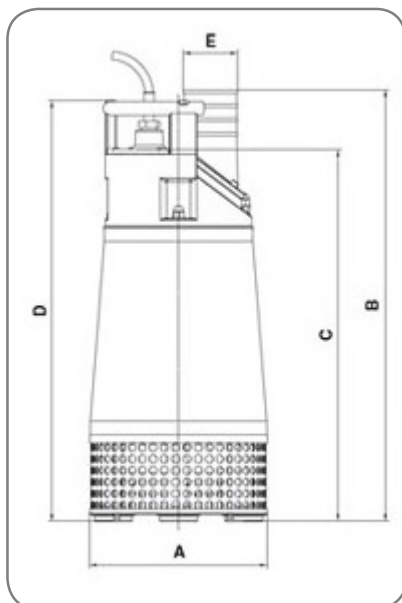
## اطلاعات پمپ

قطر پروانه	(mm)	190
ارتفاع تیغه پروانه	(mm)	19
قطر ذرات جامد	(mm)	10
وزن	(Kg)	96

## اطلاعات الکتروموتور

توان نامی	kw	5,5
توان خالص جذب شده	kw	6,6
توان در شفت الکتروموتور	kw	5,5
راندمان هیدرولیکی	%	50
تعداد فاز	-	3
ولتاژ	V	400±10%
فرکانس	Hz	50
دور الکتروموتور	rpm	2900
تعداد قطب	-	2
جریان	A	12
خازن	μF	-
ضریب توان	COS <sub>φ</sub>	0,85

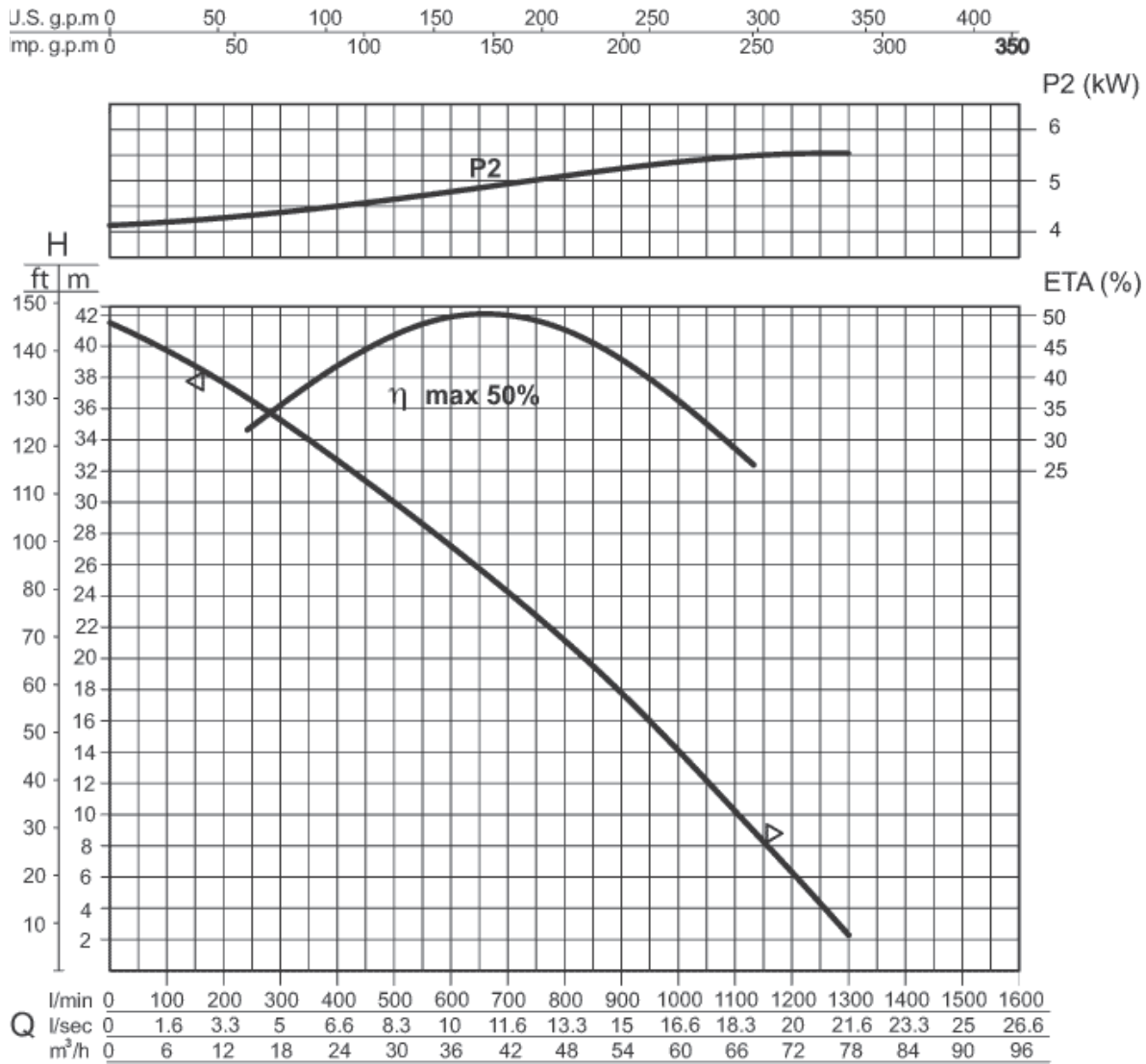
## ابعاد کلی



	A	B	C	D	E
mm	326	794	685	775	74

مشخصات فنی پمپ مدل DIG 55 MPT

منحنی های عملکردی



مشخصات هیدرولیکی

حجم آبدهی (دبی)																
l/min	0	155	310	465	620	775	930	1085	1240	1395	1550	1705	1860	2015	2170	2350
l/s	0	2,6	5,2	7,8	10,3	12,9	15,5	18,1	20,7	23,3	25,8	28,4	31,0	33,6	36,2	39,2
m³/h	0	9,3	18,6	27,9	37,2	46,5	55,8	65,1	74,4	83,7	93,0	102,3	111,6	120,9	130,2	141,0
ارتفاع آبرسانی (هد)																
m	25.1	24	23	21.9	20.7	19.5	18.2	16.9	15.5	14	12.4	11.9	9.4	7.2	5	2.3

منحنی های فوق برای مایعات با دانسیته 1 kg/dm<sup>3</sup> و سرعت حداقل 1 m/s و ویسکوزیته مشابه با آب صادق می باشد.

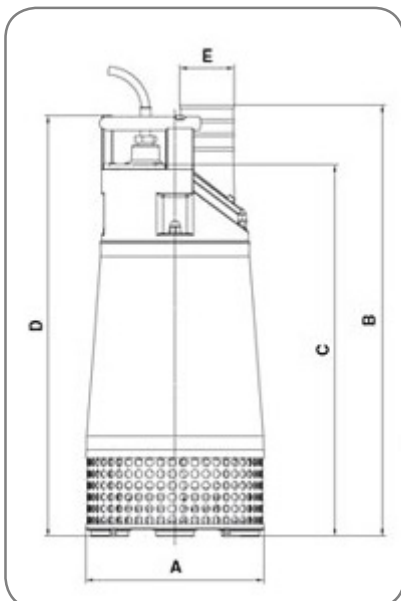
### اطلاعات پمپ

قطر پروانه	(mm)	140
ارتفاع تیغه پروانه	(mm)	44
قطر ذرات جامد	(mm)	10
وزن	(Kg)	96

### اطلاعات الکتروموتور

توان نامی	kw	5,5
توان خالص جذب شده	kw	6,6
توان در شفت الکتروموتور	kw	5,5
راندمان هیدرولیکی	%	60
تعداد فاز	-	3
ولتاژ	V	400±10%
فرکانس	Hz	50
دور الکتروموتور	rpm	2900
تعداد قطب	-	2
جریان	A	12
خازن	μF	-
ضریب توان	COS <sub>φ</sub>	0,85

### ابعاد کلی



	A	B	C	D	E
mm	326	794	685	775	99

## سری DIG ORANGE 4" - 6"

### پمپ کف کش حفاری ALMA

پمپ های کف کش حفاری آلما قابلیت استفاده در شرایط سخت حتی هنگامی که پمپ بصورت کامل در مایع مستغرق نباشد را دارا هستند.



### کاربردها

- تصفیه خانه های صنعتی ، تجاری و خانگی (آب های تصفیه شده که ممکن است حاوی مواد ساینده باشند).
- تخلیه سیلاب ها و آب های سطحی
- چاله های زه کشی
- انتقال آب های کثیف حاوی مقادیر زیاد مواد ساینده (شن و ماسه)

### مشخصات فنی

#### مشخصات هیدرولیکی

دبی: از 9 تا 260 متر مکعب بر ساعت

هد: حداکثر تا 61 متر

دمای سیال: حداکثر تا 35 درجه سانتی گراد

قطر مواد جامد عبوری: حداکثر تا 10 میلیمتر

قطر دهانه خروجی پمپ: 6 - 4 اینچ

#### مشخصات الکتروموتور

توان: از 8.5 تا 11 کیلو وات

کلاس عایق بندی: F

درجه حفاظت: IP68

دور الکتروموتور: 2900 دور در دقیقه

تعداد استارت مجاز: حداکثر 15 استارت در ساعت

### متریال

بدنه الکتروموتور: چدن

پروانه: کروم با میزان سختی Brinell HB 650

نوع پروانه: پروانه باز

مکانیکال سیل:

سیل سمت پمپ: آلومینا / کربن

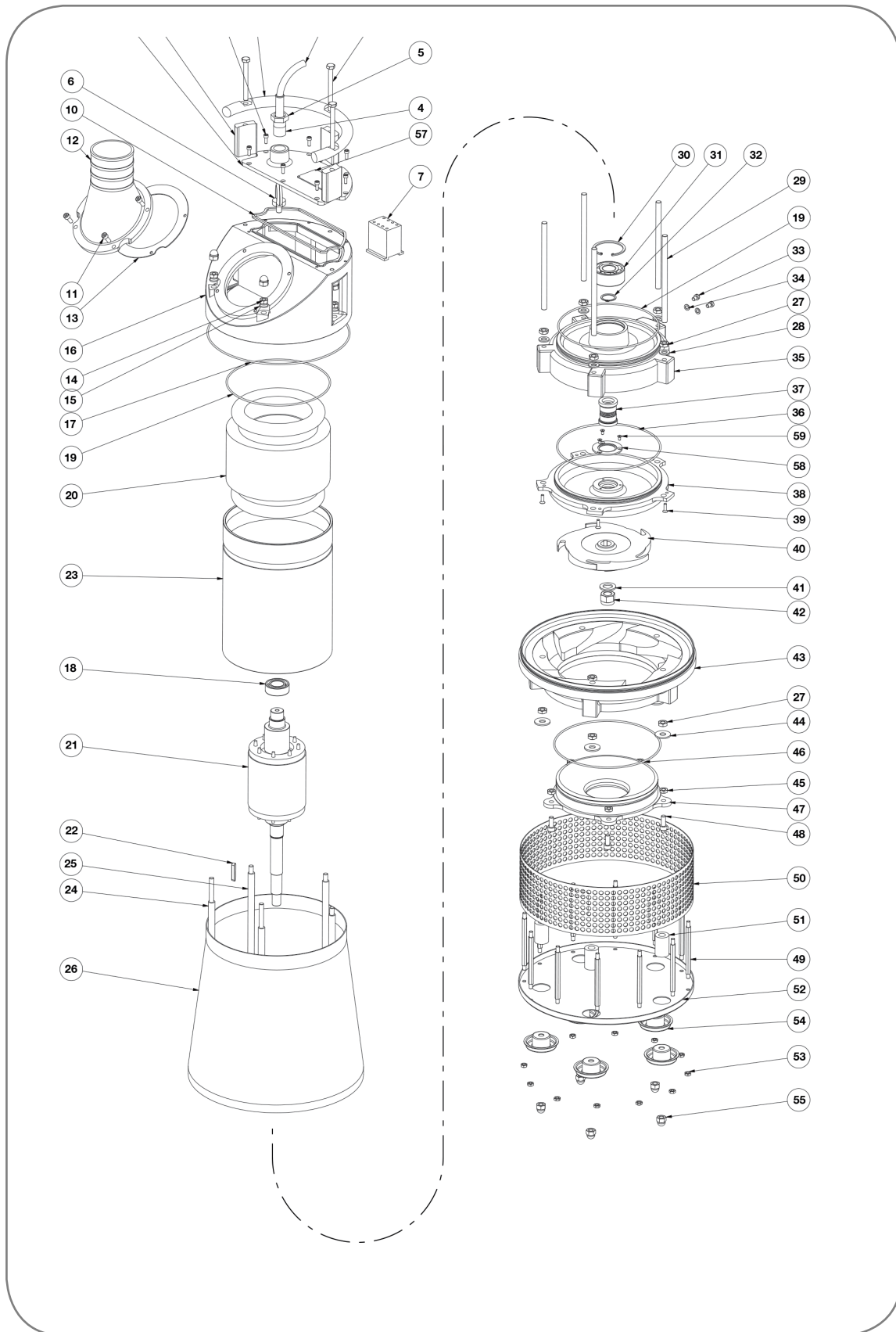
سیل سمت الکتروموتور: سیلیکون کارباید

### ویژگی های خاص

- استفاده از محافظ حرارتی برای قطع خودکار عملکرد پمپ در صورت رسیدن به دمای 112 درجه سانتی گراد و راه اندازی مجدد به صورت اتوماتیک پس از خنک شدن الکتروموتور
- الکتروموتورها دارای غلاف خنک کننده از جنس استنلس استیل 316 می باشند و قابلیت کارکرد در شرایطی که پمپ بصورت کامل مستغرق نباشد را دارند.
- دیفیوزرها دارای پوشش لاستیکی با 70 برآمدگی جهت مقاومت بیشتر در مقابل سائیدگی می باشند.
- استفاده از کابل برق لاستیکی انعطاف پذیر و مقاوم در مقابل رطوبت و پارگی از نوع H07RN-8 با طول 10 متر
- استفاده از محفظه آب بند بین الکترو موتور و پمپ، این محفظه جهت روانکاری و خنک کاری سیل ها از روغن پر شده است.



نقشه انفجاری پمپ های سری 4" - 6" DIG ORANGE

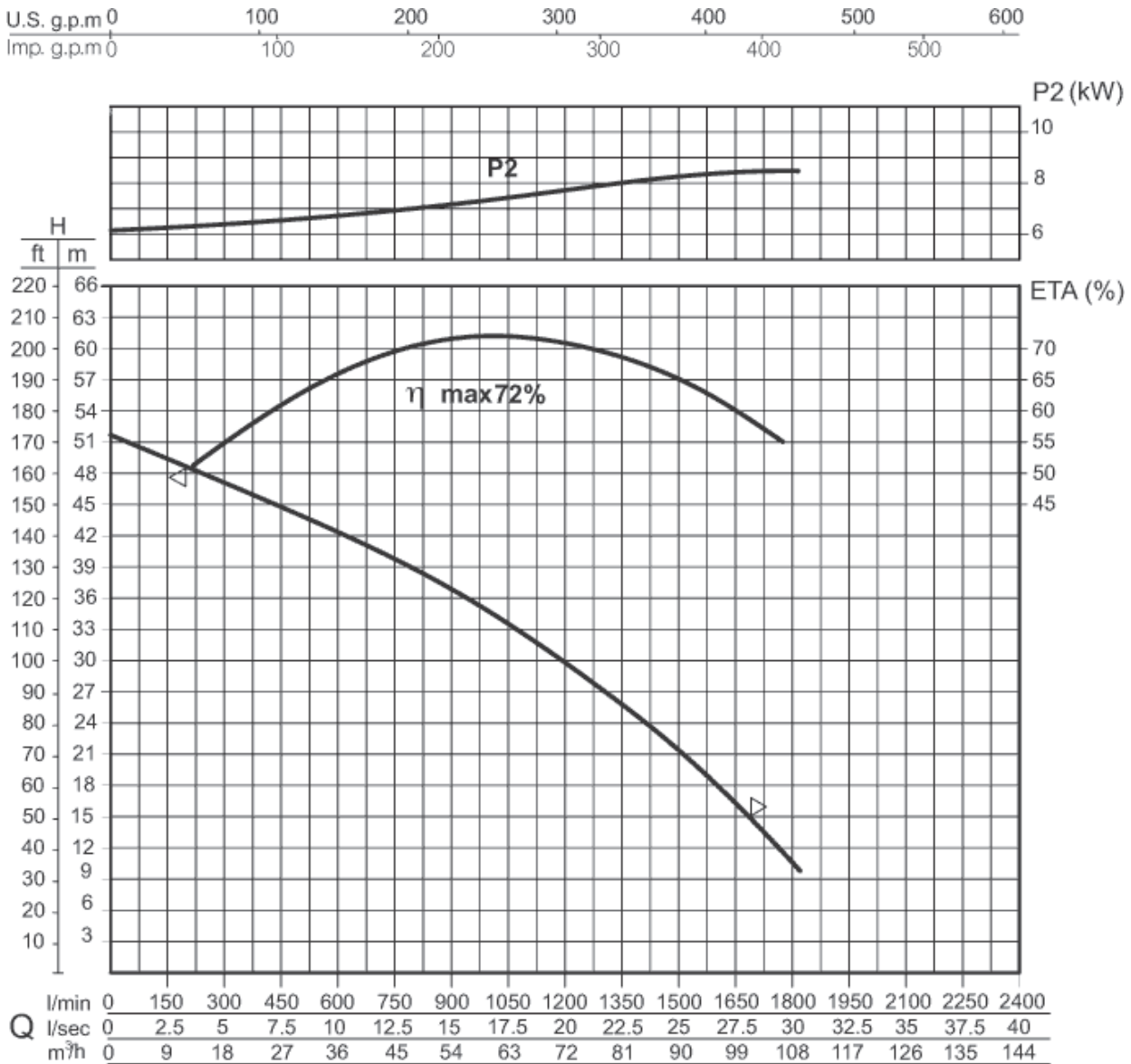


## اجزای پمپ های سری 4" - 6" DIG ORANGE

شماره	توضیحات	شماره	توضیحات
1	SCREW TE M10X110	33	SCREW TCE 8 x 12
2	HANDLE	34	TEFLON WASHER
3	HANDLE SUPPORT	35	DIE-STOCK FLANGE
4	CABLE LOCK RUBBER RING	36	O-RING
5	CABLE LOCK	37	MECHANICAL SEAL
6	EYEBOLT	38	SEAL HOUSING FLANGE
7	CONTROL SWITCH	39	SCREW M6x20
8	SCREW TCE M6X12	40	IMPELLER AP (kW 11)
9	COVER	40	IMPELLER MP (kW 11)
10	GASKET COVER	40	IMPELLER AP (kW 8,5)
11	SCREW TCE M8x20	40	IMPELLER MP (kW 8,5)
12	DELIVERY DN 100	41	IMPELLER WASHER M20
12	DELIVERY DN 150	42	NUT M20
13	GASKET	43	DIFFUSER
14	NUT M12	43	DIFFUSER
15	WASHER M12	44	WASHER M12
16	COVER	45	NUT M10
17	O-RING	46	O-RING AP
18	UPPER BEARING	46	O-RING MP
19	O-RING	47	O-RING AP
20	STATOR (11 KW)	47	O-RING MP
20	STATOR (8,5 KW)	48	SCREW TCE M10X30
21	SHAFT WITH ROTOR (11 KW)	49	TIE ROD
21	SHAFT WITH ROTOR (8,5 KW)	50	SUCTION STRAINER
22	IMPELLER KEY	51	SPACER AP
23	MOTOR BODY	51	SPACER MP
24	TIE ROD	52	LOWER PAN
25	TIE ROD	53	NUT M8
26	COOLING JACKET	54	FOOT
27	NUT M12	55	NUT M12
28	WASHER M12	56	H07RN-F CABLE 7G 2,5 mm <sup>2</sup>
29	TIE ROD M12	56	H07RN-F CABLE 4 G 6 mm <sup>2</sup>
30	INTERNAL RETAINING RING	57	IDENTIFICATION PLATE
31	LOWER BEARING	58	O-RING
32	EXTERNAL RETAINING RING	59	SCREW M5x10

مشخصات فنی پمپ مدل DIG 85 APT

منحنی های عملکردی



مشخصات هیدرولیکی

حجم آبدهی (دبی)																
l/min	0	120	240	360	480	600	720	840	960	1080	1200	1320	1440	1560	1680	1820
l/s	0	2	4	6	8	10	12	14	16	18	20	22	24	26	28	30
m <sup>3</sup> /h	0	7,2	14,4	21,6	28,8	36	43,2	50,4	57,6	64,8	72	79,2	86,4	93,6	100,8	109
ارتفاع آبرسانی (هد)																
m	51,5	50	48	46,1	44,2	42	40,1	38	35,3	33	30	26,2	23,6	19,2	15	10

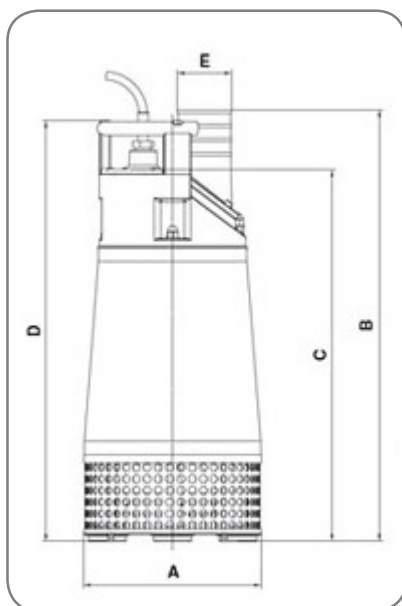
منحنی های فوق برای مایعات با دانسیته 1 kg /dm<sup>3</sup> و سرعت حداقل 1 m/s و ویسکوزیته مشابه با آب صادق می باشد.

### اطلاعات پمپ

قطر پروانه	(mm)	205
ارتفاع تیغه پروانه	(mm)	14
قطر ذرات جامد	(mm)	10
وزن	(Kg)	15

### اطلاعات الکتروموتور

توان نامی	kw	8,5
توان خالص جذب شده	kw	10,4
توان در شفت الکتروموتور	kw	8,3
راندمان هیدرولیکی	%	72
تعداد فاز	-	3
ولتاژ	V	400±10%
فرکانس	Hz	50
دور الکتروموتور	rpm	2890
تعداد قطب	-	2
جریان	A	8,5
خازن	μF	-
ضریب توان	COS <sub>φ</sub>	0,88

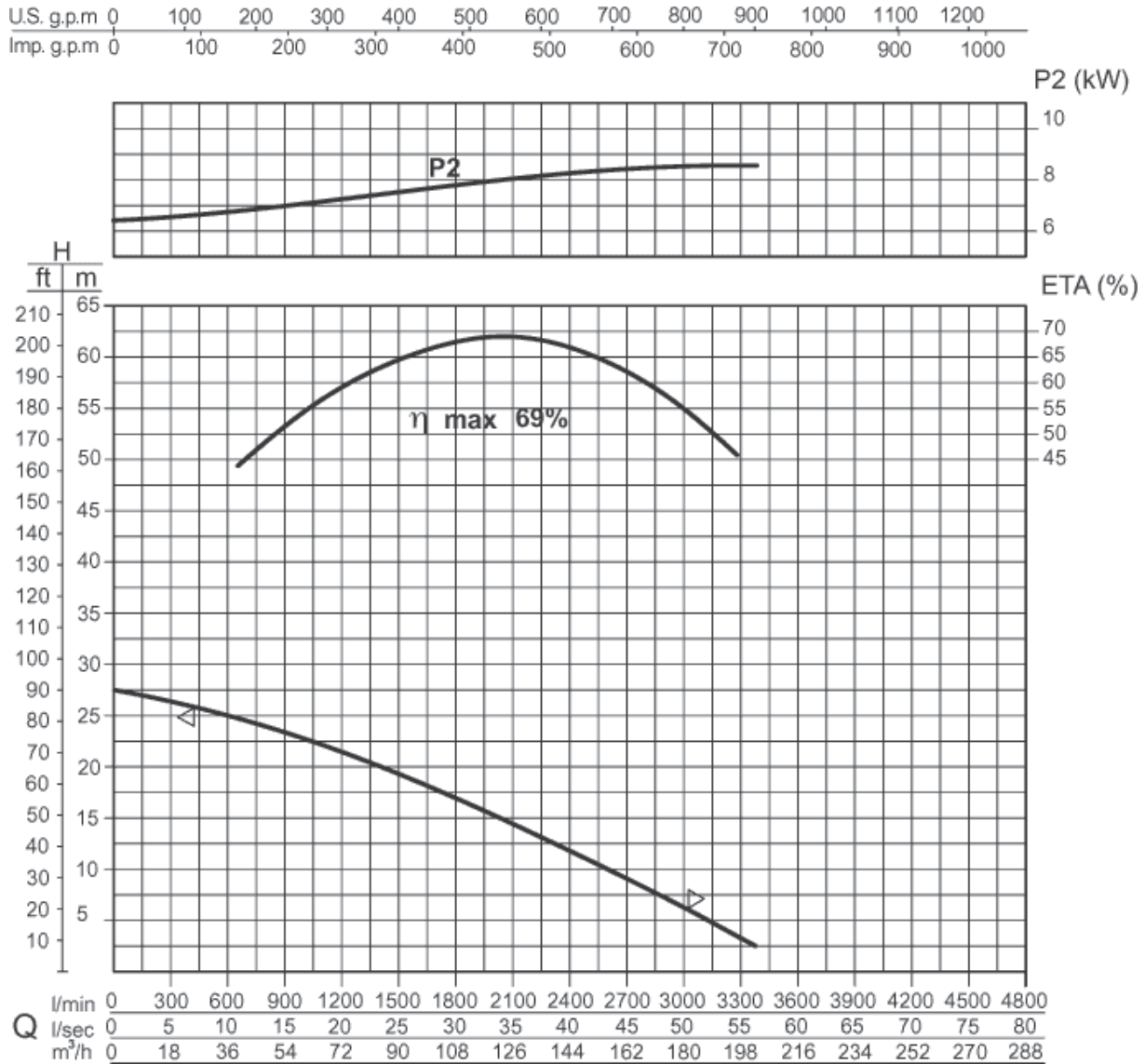


	A	B	C	D	E
mm	404	818	697	786	99

ابعاد کلی

مشخصات فنی پمپ مدل DIG 85 MPT

منحنی های عملکردی



مشخصات هیدرولیکی

حجم آبدهی (دبی)																
l/min	0	225	450	675	900	1125	1350	1575	1800	2025	2250	2475	2700	2925	3150	3400
l/s	0	3,8	7,5	11,3	15	18,8	22,5	26,3	30	33,8	37,5	41,3	45	48,8	52,5	56,7
m³/h	0	13,3	27	40,3	54	67,5	81	94,5	108	121,5	135	148,5	162	175,5	189	204
ارتفاع آبسانی (هد)																
m	27,5	26,7	26	24,7	23,1	22,5	20,4	18,9	17	15	13	11,5	9	7,5	5	2,5

منحنی های فوق برای مایعات با دانسیته 1 kg/dm<sup>3</sup> و سرعت حداقل 1 m/s و ویسکوزیته مشابه با آب صادق می باشد.

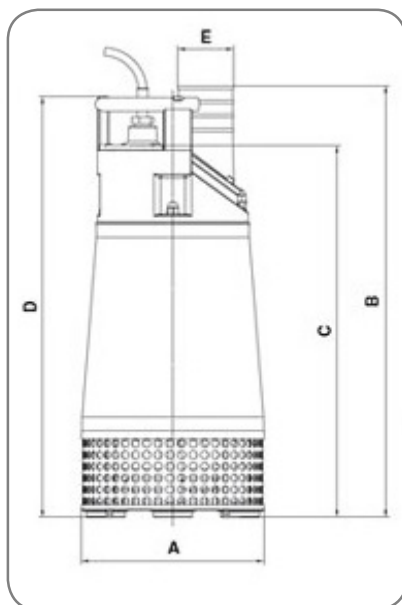
### اطلاعات پمپ

قطر پروانه	(mm)	150
ارتفاع تیغه پروانه	(mm)	62
قطر ذرات جامد	(mm)	10
وزن	(Kg)	150

### اطلاعات الکتروموتور

توان نامی	kw	8,5
توان خالص جذب شده	kw	10,4
توان در شفت الکتروموتور	kw	8,3
راندمان هیدرولیکی	%	69
تعداد فاز	-	3
ولتاژ	V	400±10%
فرکانس	Hz	50
دور الکتروموتور	rpm	2890
تعداد قطب	-	2
جریان	A	8,5
خازن	μF	-
ضریب توان	COS <sub>φ</sub>	0,88

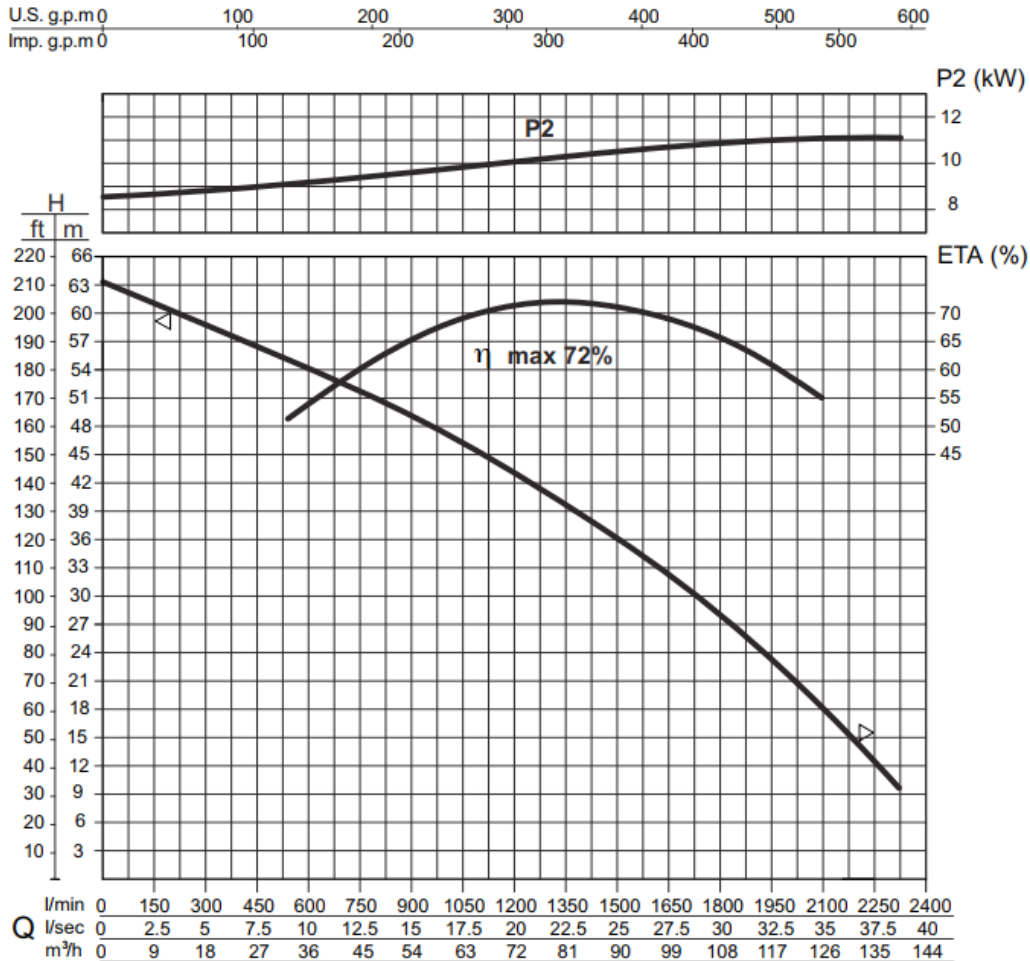
### ابعاد کلی



	A	B	C	D	E
mm	404	818	697	786	149

مشخصات فنی پمپ مدل DIG 110 APT

منحنی های عملکردی



مشخصات هیدرولیکی

حجم آبدهی (دبی)																
l/min	0	150	300	450	600	750	900	1050	1200	1350	1500	1650	1800	1950	2100	2300
l/s	0	2,5	5	7,5	10	12,5	15	17,5	20	22,5	25	27,5	30	32,5	35	38,5
m <sup>3</sup> /h	0	9	18	27	36	45	54	63	72	81	90	99	108	117	125	138
ارتفاع آبرسانی (هد)																
m	64,3	62,3	59	56,8	54,2	52	49,2	46,5	42,4	40	36	32,2	28	23	18	10

منحنی های فوق برای مایعات با دانسیته 1 kg/dm<sup>3</sup> و سرعت حداقل 1 m/s و ویسکوزیته مشابه با آب صادق می باشد.

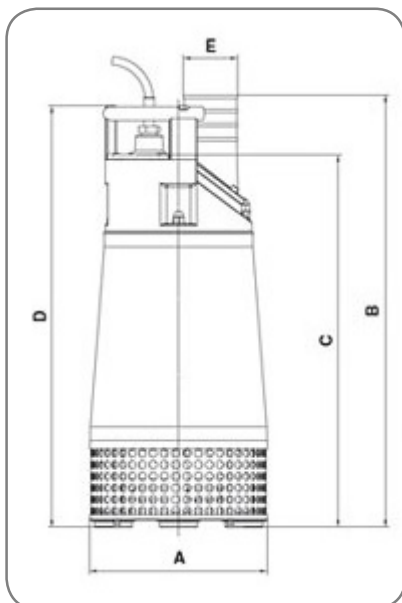
### اطلاعات پمپ

قطر پروانه	(mm)	225
ارتفاع تیغه پروانه	(mm)	14
قطر ذرات جامد	(mm)	10
وزن	(Kg)	165

### اطلاعات الکتروموتور

توان نامی	kw	11
توان خالص جذب شده	kw	13,5
توان در شفت الکتروموتور	kw	10,8
راندمان هیدرولیکی	%	72
تعداد فاز	-	3
ولتاژ	V	400±10%
فرکانس	Hz	50
دور الکتروموتور	rpm	2890
تعداد قطب	-	2
جریان	A	24
خازن	μF	-
ضریب توان	COS <sub>φ</sub>	0,89

### ابعاد کلی

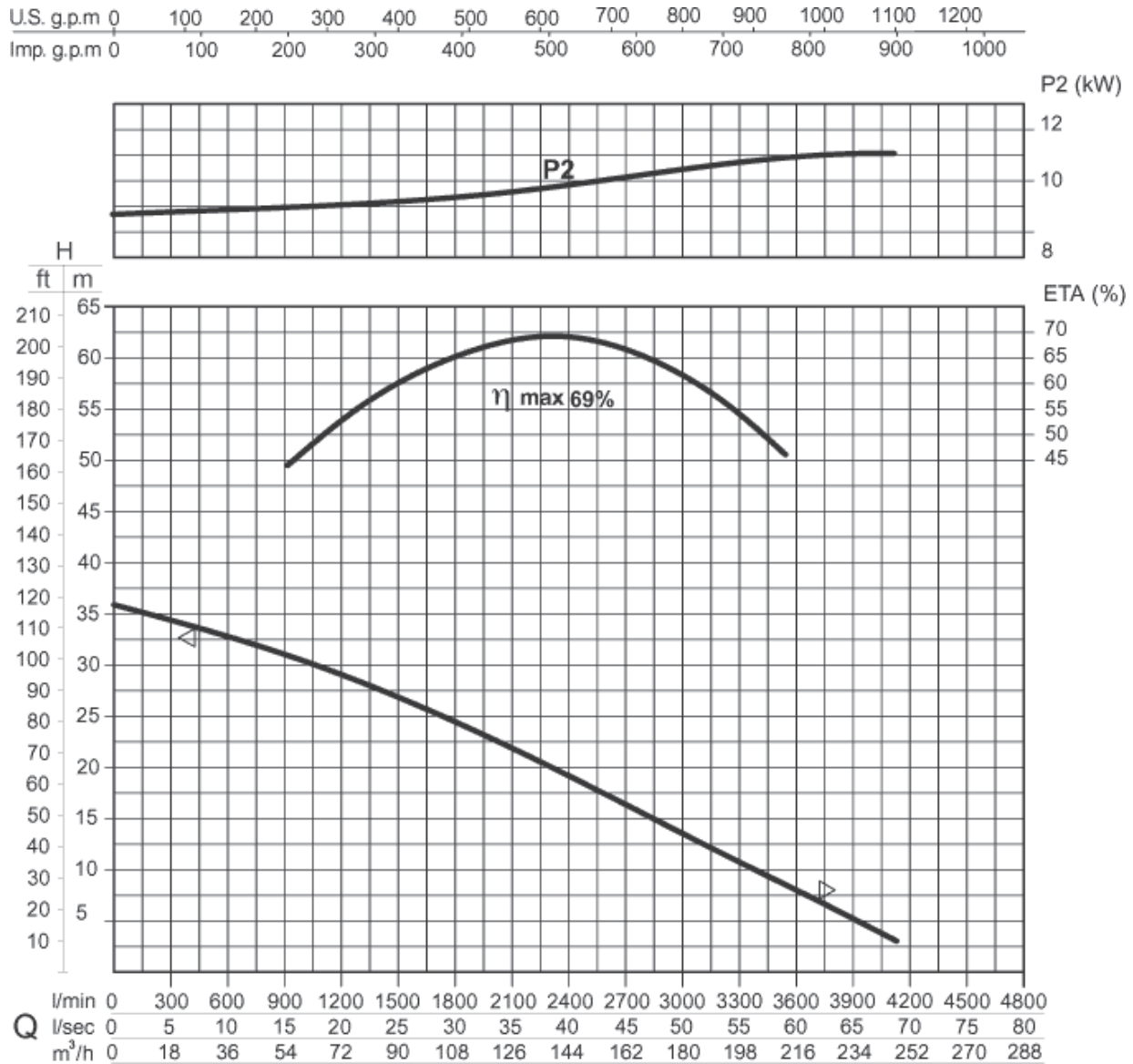


	A	B	C	D	E
mm	404	818	697	786	99



مشخصات فنی پمپ مدل DIG 110 MPT

منحنی های عملکردی



مشخصات هیدرولیکی

حجم آبدهی (دبی)																
l/min	0	270	540	810	1080	1350	1620	1890	2460	2430	2700	2970	3240	3510	3780	4100
l/s	0	4,5	9	13,5	18	22,5	27	31,5	36	40,5	45	49,5	54	58,5	63	68,3
m³/h	0	16,2	32,4	48,6	64,8	81	97,2	113,4	129,6	145,8	162	178,2	194,4	210,6	226,8	246
ارتفاع آبرسانی (هد)																
m	36,2	34,2	33	31,5	29	27,8	25,9	23	21,5	18,7	16,8	13,4	11,6	8,3	6,8	2,7

منحنی های فوق برای مایعات با دانسیته 1 kg /dm<sup>3</sup> و سرعت حداقل 1 m/s و ویسکوزیته مشابه با آب صادق می باشد.

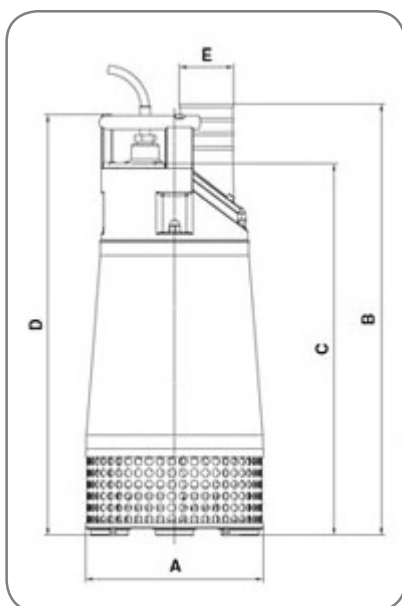
### اطلاعات پمپ

قطر پروانه	(mm)	168
ارتفاع تیغه پروانه	(mm)	62
قطر ذرات جامد	(mm)	10
وزن	(Kg)	165

### اطلاعات الکتروموتور

توان نامی	kw	11
توان خالص جذب شده	kw	13,5
توان در شفت الکتروموتور	kw	10,8
راندمان هیدرولیکی	%	72
تعداد فاز	-	3
ولتاژ	V	400±10%
فرکانس	Hz	50
دور الکتروموتور	rpm	2890
تعداد قطب	-	2
جریان	A	24
خازن	μF	-
ضریب توان	COS <sub>φ</sub>	0,89

### ابعاد کلی



	A	B	C	D	E
mm	404	818	697	786	149

## سری "CAN 2 1/2"

### پمپ کف کش حفاری ALMA

پمپ های کف کش حفاری آلما قابلیت استفاده در شرایط سخت حتی هنگامی که پمپ بصورت کامل در مایع مستغرق نباشد را دارا هستند.



### کاربردها

- تصفیه خانه های صنعتی، تجاری و خانگی (آب های تصفیه شده که ممکن است حاوی مواد ساینده باشند).
- تخلیه سیلاب ها و آب های سطحی
- چاله های زه کشی
- انتقال آب های کثیف حاوی مقادیر زیاد مواد ساینده (شن و ماسه)

### مشخصات فنی

#### مشخصات هیدرولیکی

دبی: از 6 تا 67 متر مکعب بر ساعت

هد: حداکثر تا 17 متر

دمای سیال: حداکثر تا 35 درجه سانتی گراد

قطر مواد جامد عبوری: حداکثر تا 5 میلیمتر

قطر دهانه خروجی پمپ: " 2 1/2 اینچ

#### مشخصات الکتروموتور

توان: از 1.1 تا 2.2 کیلو وات

کلاس عایق بندی: F

درجه حفاظت: IP68

دور الکتروموتور: 2900 دور در دقیقه

تعداد استارت مجاز: حداکثر 30 استارت در ساعت

برق مصرفی استاندارد:

تکفاز % 230±10

سه فاز % 400±10

در الکتروموتور های تکفاز عملکرد پمپ بصورت اتوماتیک توسط فلوتر صورت می پذیرد و در مدل های بدون فلوتر توسط کاربر بصورت مستقیم کنترل می شود.



### متریال

بدنه پمپ: چدن

بدنه الکتروموتور: آلومینیوم ریخته گری

پروانه و دیفیوزر: برنز با روکش لاستیکی نیتریل مقاوم در مقابل سایش

نوع پروانه: پروانه باز

مکانیکال سیل:

سیل سمت پمپ: ویدیا / ویدیا

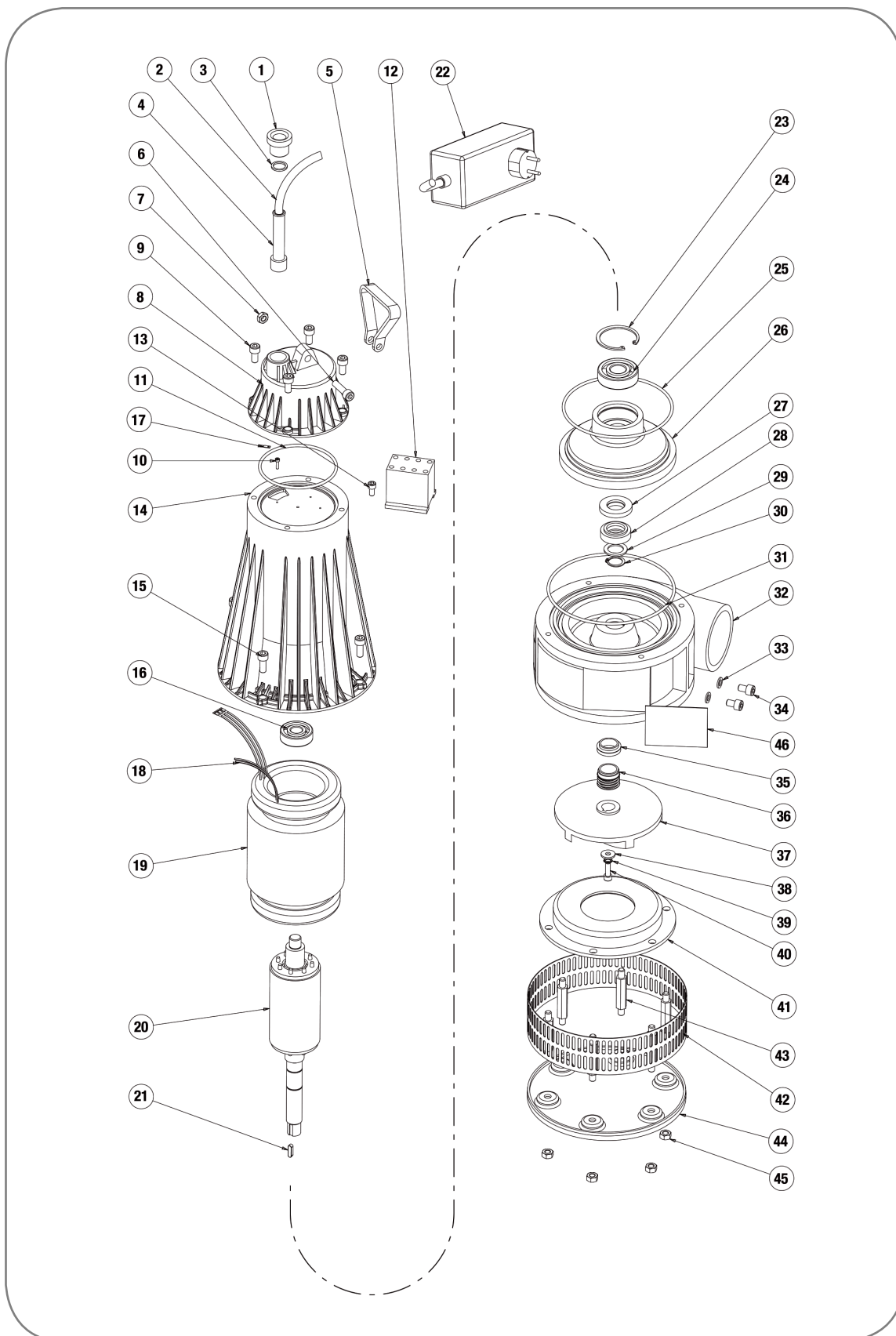
سیل سمت الکتروموتور: کربن / سرامیک

### ویژگی های خاص

- استفاده از محافظ حرارتی برای قطع خودکار عملکرد پمپ در صورت رسیدن به دمای 112 درجه سانتی گراد و راه اندازی مجدد به صورت اتوماتیک پس از خنک شدن الکتروموتور
- تیپ الکتروموتورها از نوع محفظه خشک بوده و فقط برای عملکرد مستغرق مناسب می باشد.
- استفاده از کابل برق لاستیکی انعطاف پذیر و مقاوم در مقابل رطوبت و پارگی از نوع H07RN-F با طول 10 متر

۴۳

نقشه انفجاری پمپ های سری "CAN 2 1/2"

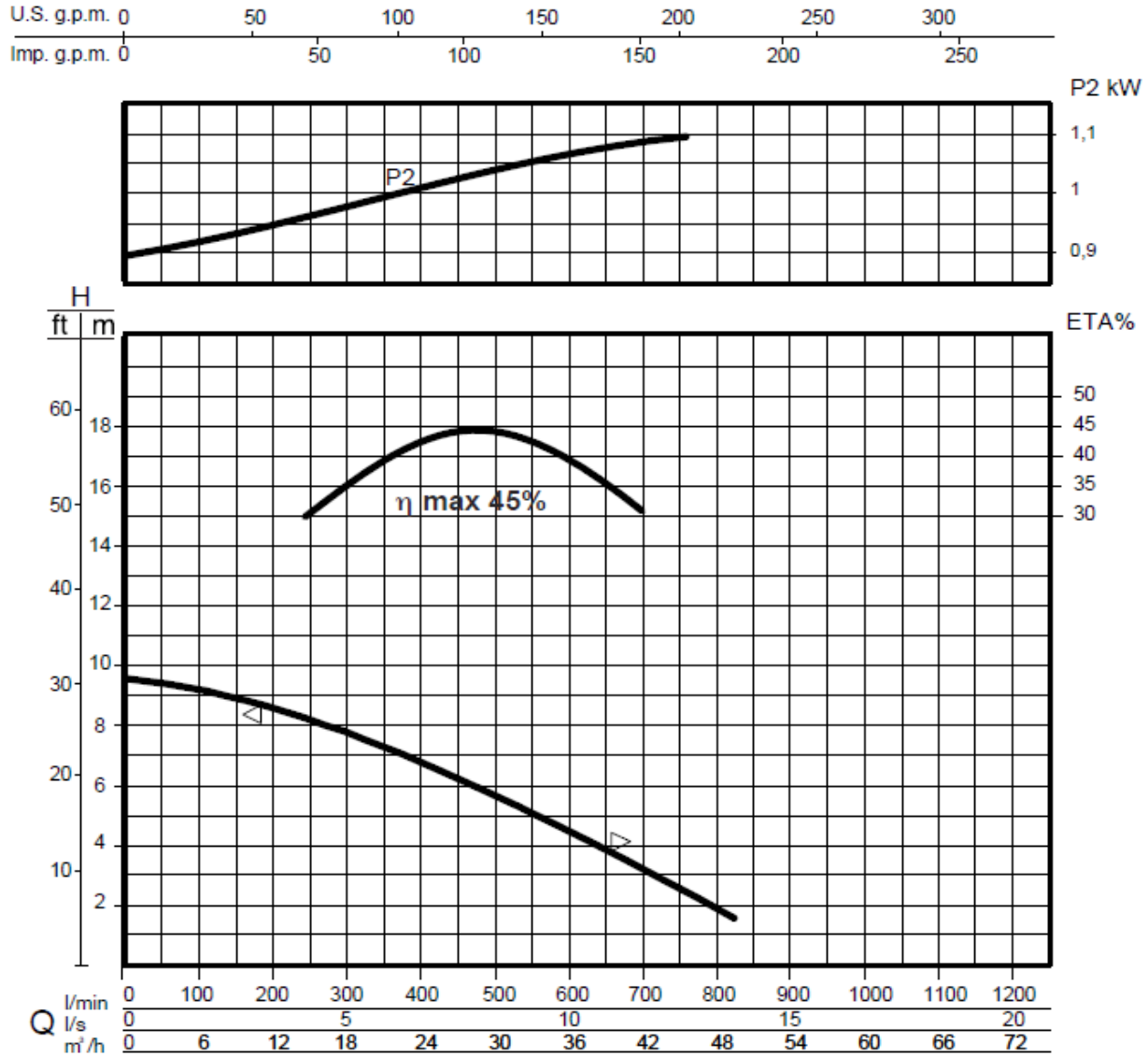


## اجزای پمپ های سری "CAN 2½"

شماره	توضیحات	شماره	توضیحات
1	CABLE LOCK	22	SCHUKO PLUG 20 μF 9 AMP. (kW 1,1 M*)
2	H07RN-F CABLE 4 G 1,5mmq	23	INTERNAL RETAINING RING
3	CABLE LOCK WASHER	24	LOWER BEARING
4	CABLE LOCK RUBBER RING	25	O-RING
5	HANDLE	26	DIE-STOCK FLANGE
6	HANDLE SCREW	27	UPPER MECHANICAL SEAL (FIXED RING)
7	HANDLE NUT	28	UPPER MECHANICAL SEAL (ROTATING RING)
8	COVER	29	UPPER MECHANICAL SEAL WASHER
9	SCREW 8 x 16	30	EXTERNAL RETAINING RING
10	EARTHING CABLE SELF-THREADED SCREW	31	O-RING
11	O-RING	32	PUMP BODY
12	CONTROL SWITCH T*	33	WASHER
12	CONTROL SWITCH M*	34	SCREW 8 x 12
13	SELF-THREADED SCREW	35	LOWER MECHANICAL SEAL (FIXED RING)
14	MOTOR BODY	36	LOWER MECHANICAL SEAL (ROTATING RING)
15	SCREW 8 x 20	37	IMPELLER (kW 1,1)
16	UPPER BEARING	37	IMPELLER (kW 1,5)
17	EARTHING CABLE TERMINAL	37	IMPELLER (kW 1,8)
18	THERMIC PROTECTOR	37	IMPELLER (kW 2,2)
19	STATOR kW 1,1 M*	38	IMPELLER WASHER
19	STATOR kW 1,1 T*	39	IMPELLER GROWER WASHER
19	STATOR kW 1,5÷1,8 T*	40	SCREW 6 x 20
19	STATOR kW 2,2 T*	41	DIFFUSER
20	SHAFT WITH ROTOR kW 1,1 M*	42	SUCTION STRAINER
20	SHAFT WITH ROTOR kW 1,1 T*	43	LOWER TIE ROD
20	SHAFT WITH ROTOR kW 1,5÷1,8 T*	44	LOWER PAN
20	SHAFT WITH ROTOR kW 2,2 T*	45	NUT M8
21	IMPELLER KEY	46	IDENTIFICATION PLATE

مشخصات فنی پمپ مدل CAN 11 MS

منحنی های عملکردی



مشخصات هیدرولیکی

حجم آبدهی (دبی)																
l/min	0	100	150	200	250	300	350	400	450	500	550	600	650	700	750	800
l/s	0	1,6	2,5	3,3	4,2	5	5,8	6,6	7,5	8,3	9,2	10	10,8	11,6	12,5	13,3
m³/h	0	6	9	12	15	18	21	24	27	30	33	36	39	42	45	48
ارتفاع آبرسانی (هد)																
m	9,6	9,2	9	8,6	8,2	7,8	7,2	6,8	6,2	5,8	5	4,5	3,9	3,1	2,6	1,9

منحنی های فوق برای مایعات با دانسیته 1 kg/dm<sup>3</sup> و سرعت حداقل 1 m/s و ویسکوزیته مشابه با آب صادق می باشد.

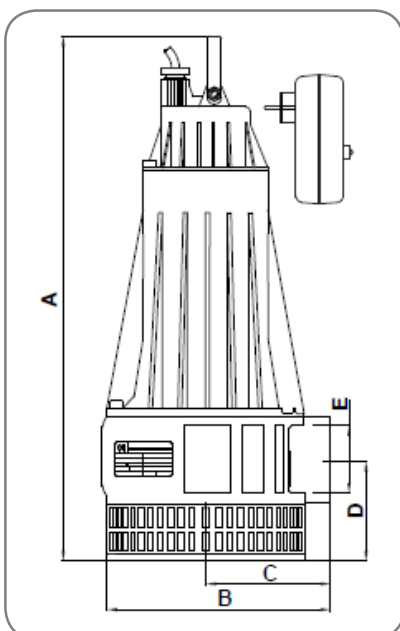
### اطلاعات پمپ

قطر پروانه	(mm)	108
ارتفاع تیغه پروانه	(mm)	14,5
قطر ذرات جامد	(mm)	5
وزن	(Kg)	23,5

### اطلاعات الکتروموتور

توان نامی	kw	1,1
توان خالص جذب شده	kw	1,6
توان در شفت الکتروموتور	kw	1,1
راندمان هیدرولیکی	%	45
تعداد فاز	-	1
ولتاژ	V	230±10%
فرکانس	Hz	50
دور الکتروموتور	rpm	2820
تعداد قطب	-	2
جریان	A	7,4
خازن	μF	25
ضریب توان	COS <sub>φ</sub>	0,92

### ابعاد کلی

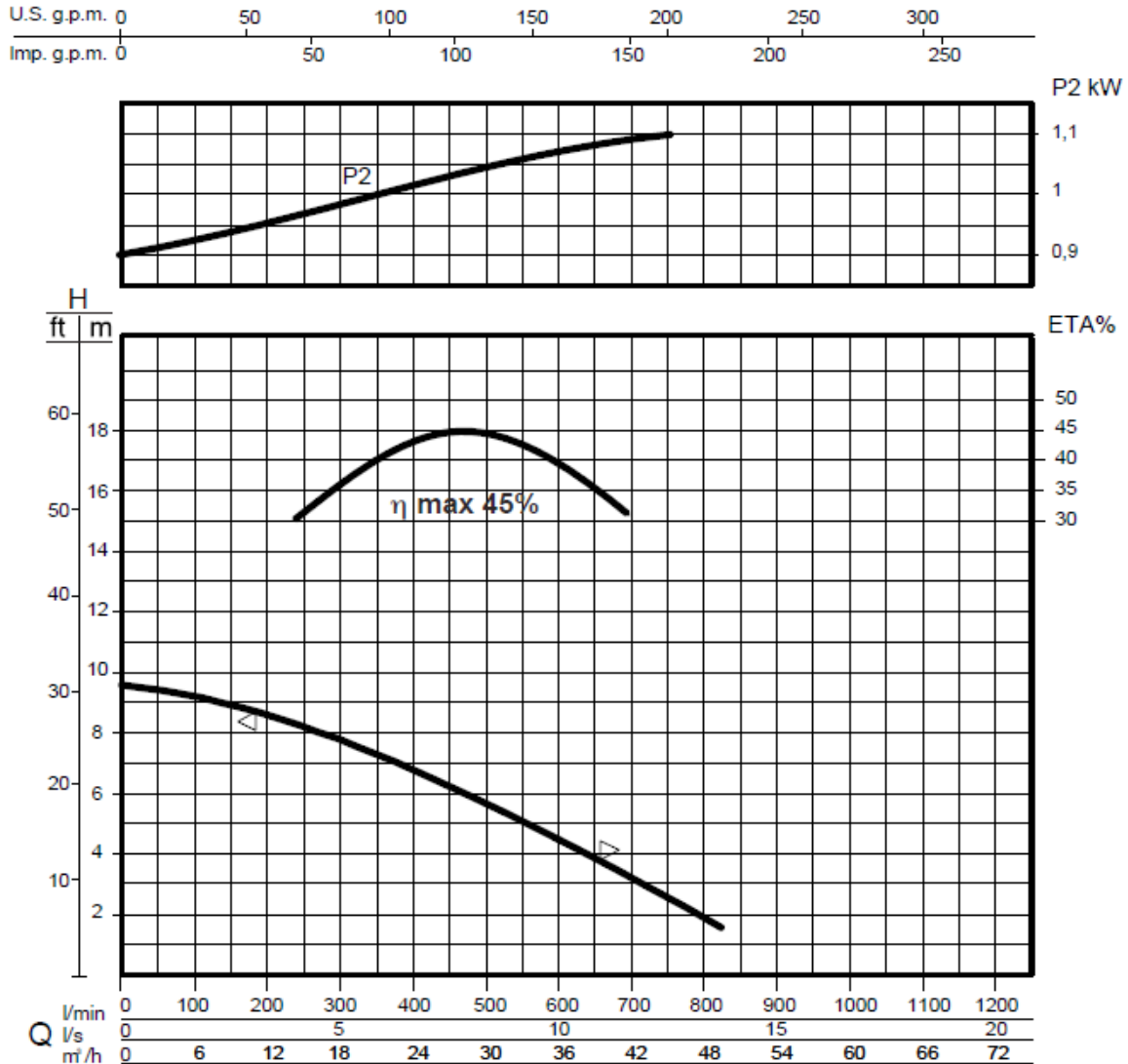


	A	B	C	D	E
mm	550	215	112	110	2½"



**مشخصات فنی پمپ مدل CAN 11 T**

منحنی های عملکردی



**مشخصات هیدرولیکی**

حجم آبدهی (دبی)																
l/min	0	100	150	200	250	300	350	400	450	500	550	600	650	700	750	800
l/s	0	1,6	2,5	3,3	4,2	5	5,8	6,6	7,5	8,3	9,2	10	10,8	11,6	12,5	13,3
m³/h	0	6	9	12	15	18	21	24	27	30	33	36	39	42	45	48
ارتفاع آبرسانی (هد)																
m	9,6	9,2	9	8,6	8,2	7,8	7,2	6,8	6,2	5,8	5	4,5	3,9	3,1	2,6	1,9

منحنی های فوق برای مایعات با دانسیته  $1 \text{ kg / dm}^3$  و سرعت حداقل  $1 \text{ m/s}$  و ویسکوزیته مشابه با آب صادق می باشد.

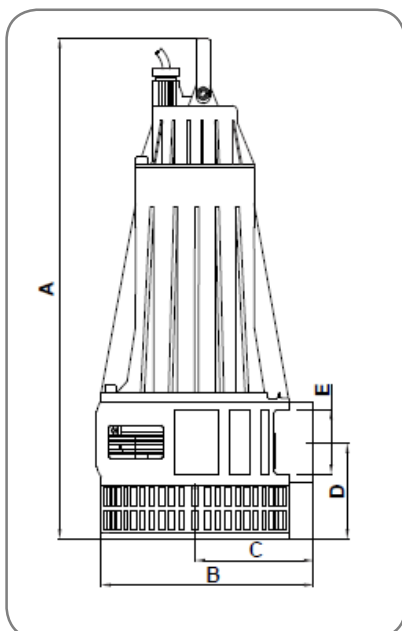
### اطلاعات پمپ

قطر پروانه	(mm)	108
ارتفاع تیغه پروانه	(mm)	14,5
قطر ذرات جامد	(mm)	5
وزن	(Kg)	23,5

### اطلاعات الکتروموتور

توان نامی	kw	1,1
توان خالص جذب شده	kw	1,6
توان در شفت الکتروموتور	kw	1,1
راندمان هیدرولیکی	%	45
تعداد فاز	-	3
ولتاژ	V	400±10%
فرکانس	Hz	50
دور الکتروموتور	rpm	2820
تعداد قطب	-	2
جریان	A	3
خازن	μF	-
ضریب توان	COS <sub>φ</sub>	0,92

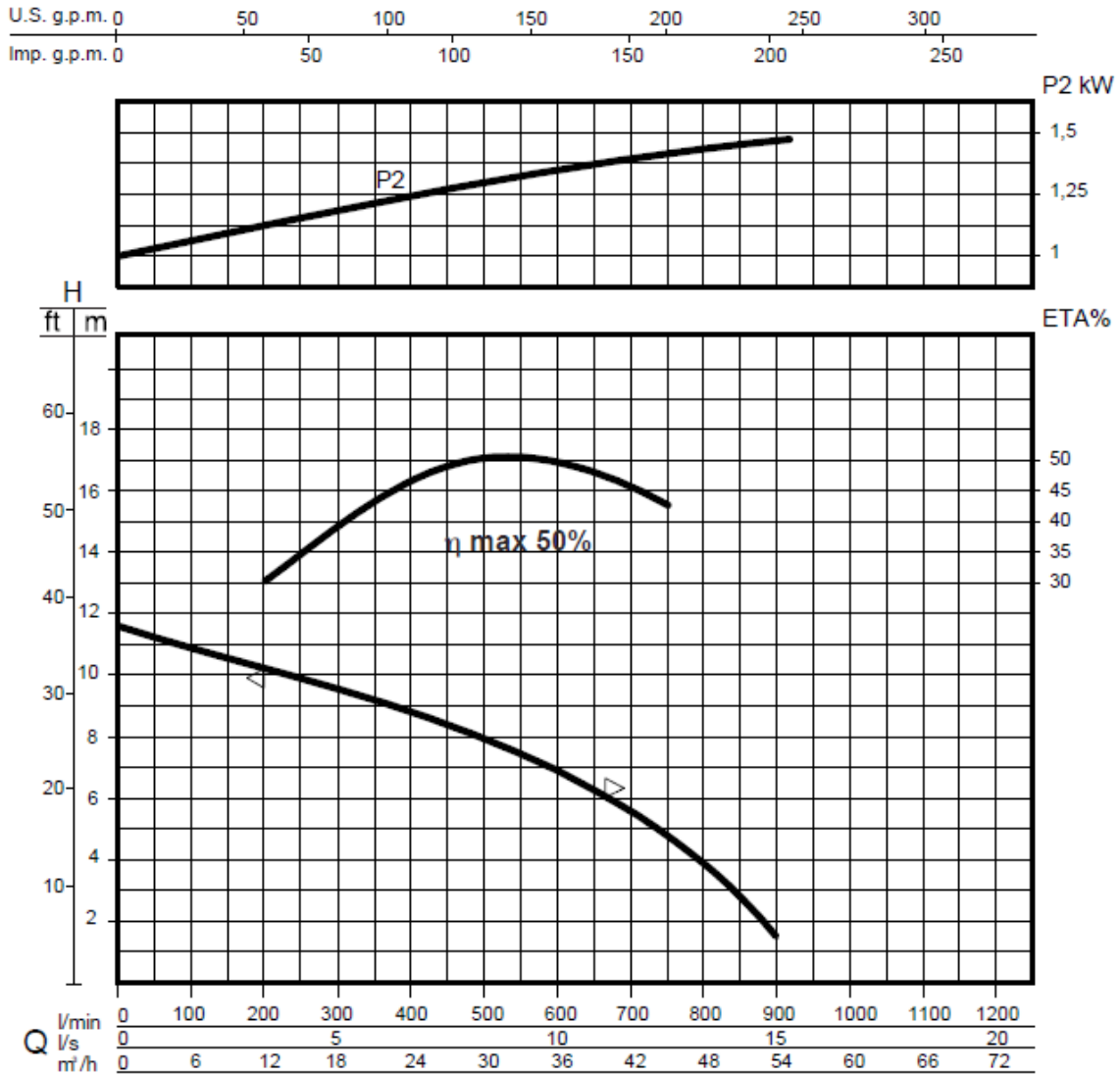
### ابعاد کلی



	A	B	C	D	E
mm	550	215	112	110	2½"

مشخصات فنی پمپ مدل CAN 12 T

منحنی های عملکردی



مشخصات هیدرولیکی

حجم آبدهی (دبی)																
l/min	0	100	200	250	300	350	400	450	500	550	600	650	700	750	800	900
l/s	0	1,6	3,3	4,2	5	5,8	6,6	7,5	8,3	9,2	10	10,8	11,6	12,5	13,3	15
m³/h	0	6	12	15	18	21	24	27	30	33	36	39	42	45	48	54
ارتفاع آبرسانی (هد)																
m	11,7	10,9	10,2	9,9	9,5	9,1	8,8	8,4	7,9	7,4	6,9	6,1	5,6	4,9	3,9	1,5

منحنی های فوق برای مایعات با دانسیته 1 kg /dm<sup>3</sup> و سرعت حداقل 1 m/s و ویسکوزیته مشابه با آب صادق می باشد.

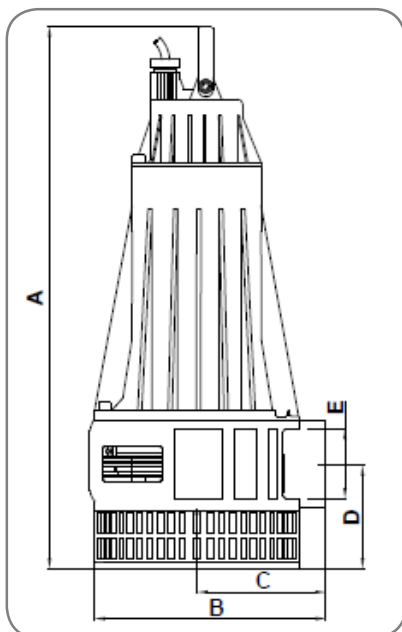
### اطلاعات پمپ

قطر پروانه	(mm)	117
ارتفاع تیغه پروانه	(mm)	14,5
قطر ذرات جامد	(mm)	5
وزن	(Kg)	23,5

### اطلاعات الکتروموتور

توان نامی	kw	1,5
توان خالص جذب شده	kw	2
توان در شفت الکتروموتور	kw	1,4
راندمان هیدرولیکی	%	50
تعداد فاز	-	3
ولتاژ	V	400±10%
فرکانس	Hz	50
دور الکتروموتور	rpm	2820
تعداد قطب	-	2
جریان	A	3,6
خازن	μF	-
ضریب توان	COS <sub>φ</sub>	0,84

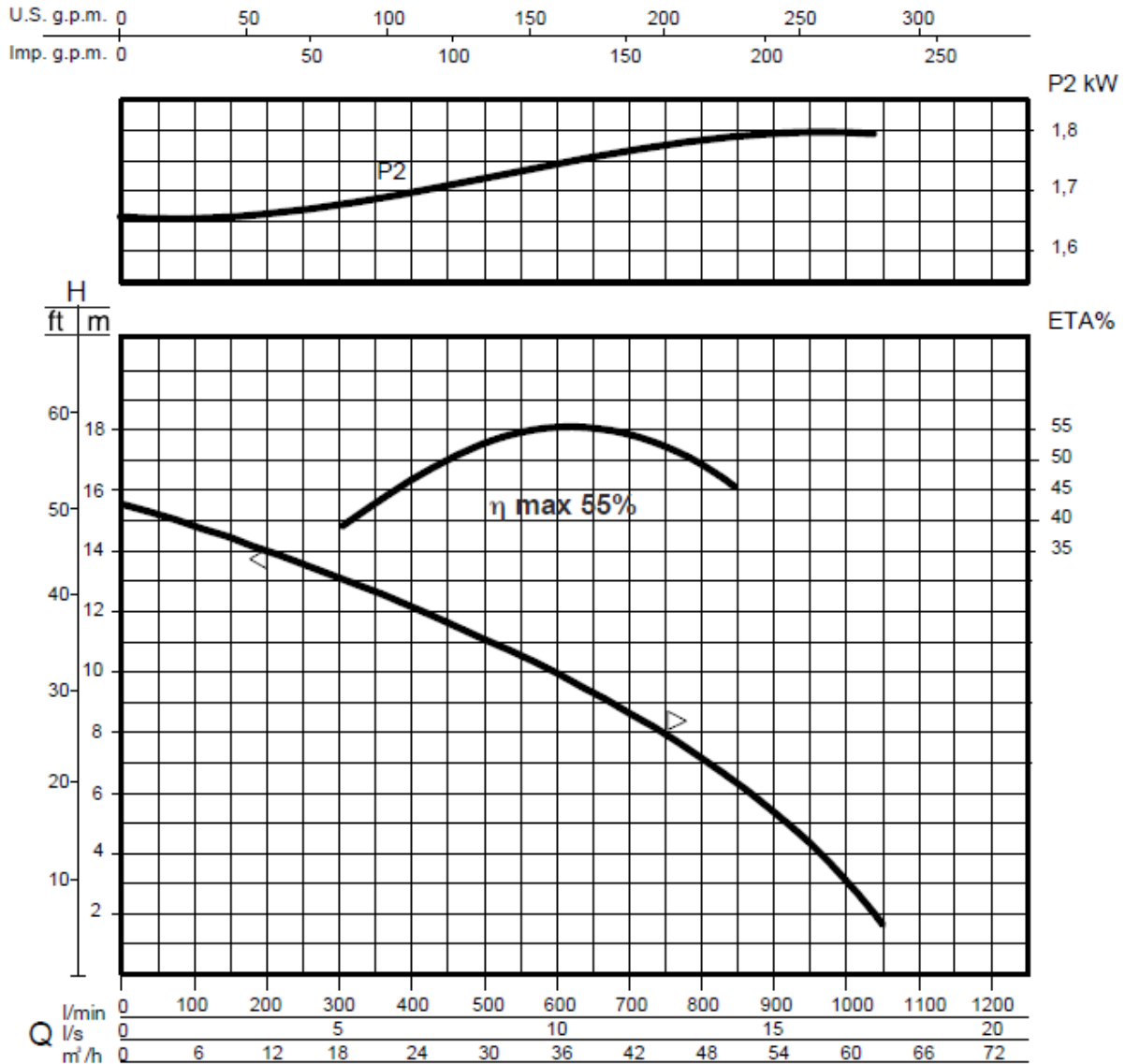
### ابعاد کلی



	A	B	C	D	E
mm	550	215	112	110	2½"

مشخصات فنی پمپ مدل CAN 13 T

منحنی های عملکردی



مشخصات هیدرولیکی

حجم آبدهی (دبی)																
l/min	0	100	200	300	400	450	500	550	600	650	700	750	800	850	950	1050
l/s	0	1,6	3,3	5	6,6	7,5	8,3	9,2	10	10,8	11,6	12,5	13,3	14,2	15,8	17,5
m³/h	0	6	12	18	24	27	30	33	36	39	42	45	48	51	57	63
ارتفاع آبرسانی (هد)																
m	15,5	14,9	14	13	12,1	11,7	11	10,5	9,9	9,2	8,6	7,9	7,1	6,3	4,3	1,6

منحنی های فوق برای مایعات با دانسیته 1 kg /dm<sup>3</sup> و سرعت حداقل 1 m/s و ویسکوزیته مشابه با آب صادق می باشد.

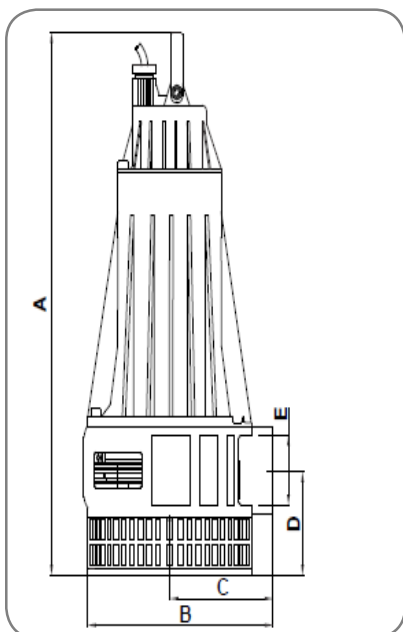
## اطلاعات پمپ

قطر پروانه	(mm)	130
ارتفاع تیغه پروانه	(mm)	14,5
قطر ذرات جامد	(mm)	5
وزن	(Kg)	24

## اطلاعات الکتروموتور

توان نامی	kw	1,8
توان خالص جذب شده	kw	2,5
توان در شفت الکتروموتور	kw	1,8
راندمان هیدرولیکی	%	55
تعداد فاز	-	3
ولتاژ	V	400±10%
فرکانس	Hz	50
دور الکتروموتور	rpm	2780
تعداد قطب	-	2
جریان	A	4,4
خازن	μF	-
ضریب توان	COS <sub>φ</sub>	0,82

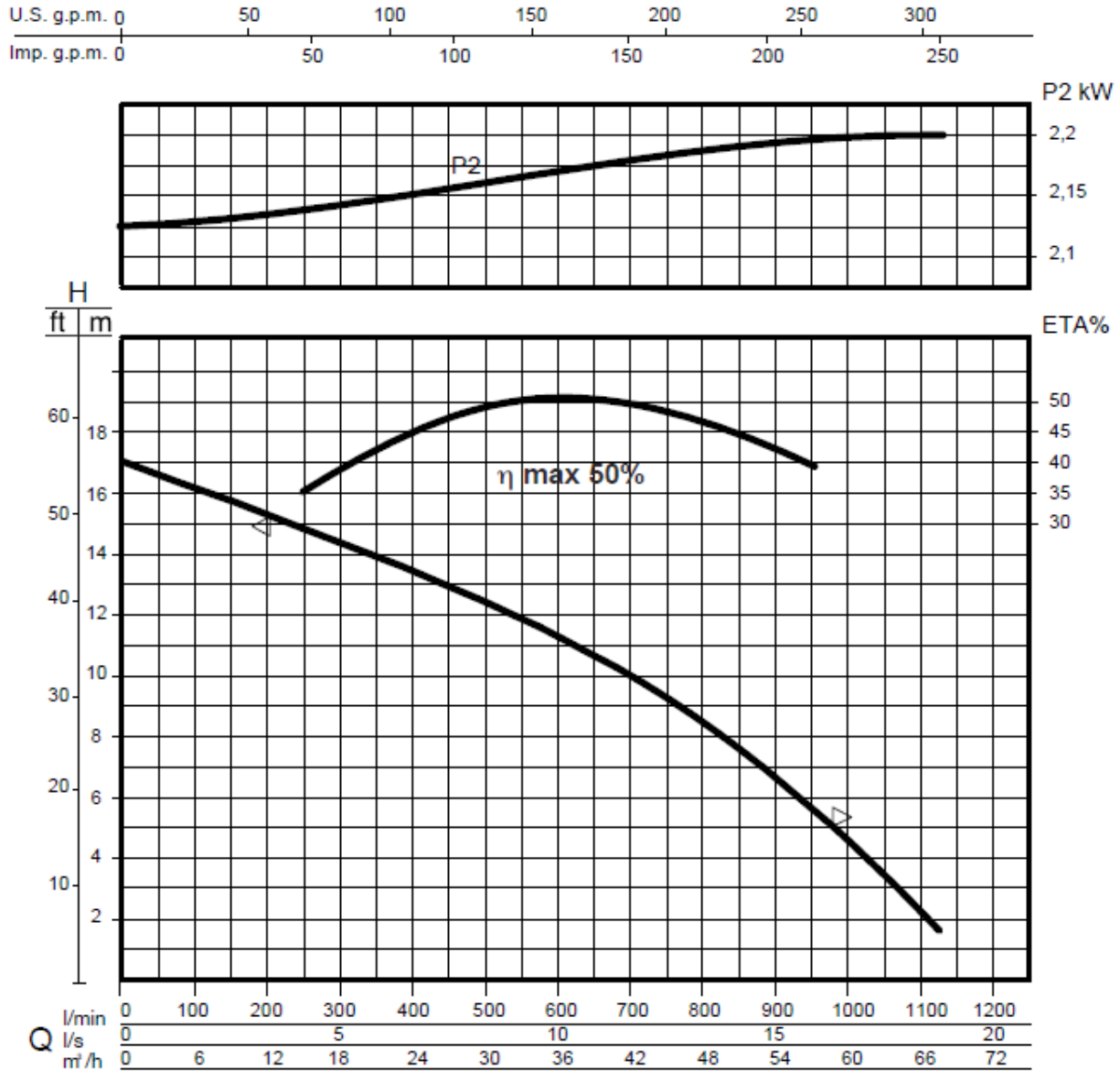
## ابعاد کلی



	A	B	C	D	E
mm	550	215	112	110	~ 1/2"

مشخصات فنی پمپ مدل CAN 14 T

منحنی های عملکردی



مشخصات هیدرولیکی

حجم آبدهی (دبی)																
l/min	0	100	200	300	400	450	500	550	600	650	700	750	800	900	1000	1100
l/s	0	1,6	3,3	5	6,6	7,5	8,3	9,2	10	10,8	11,6	12,5	13,3	15	16,6	18,3
m <sup>3</sup> /h	0	6	12	18	24	27	30	33	36	39	42	45	48	54	60	66
ارتفاع آبرسانی (هد)																
m	17	16,1	15,2	14,4	13,4	13	12,5	11,9	11,2	10,7	10	9,2	8,4	6,8	4,6	2,2

منحنی های فوق برای مایعات با دانسیته 1 kg/dm<sup>3</sup> و سرعت حداقل 1 m/s و ویسکوزیته مشابه با آب صادق می باشد.

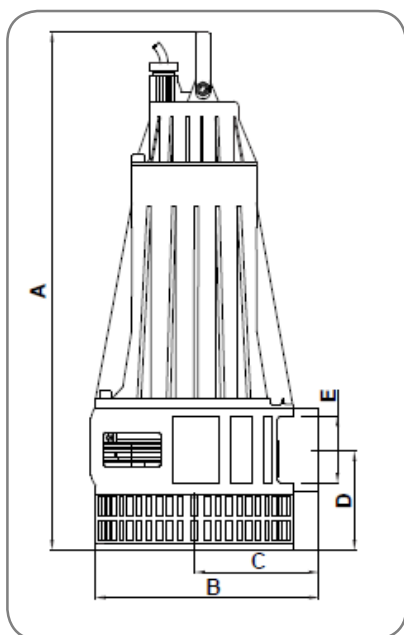
### اطلاعات پمپ

قطر پروانه	(mm)	138
ارتفاع تیغه پروانه	(mm)	14,5
قطر ذرات جامد	(mm)	5
وزن	(Kg)	26

### اطلاعات الکتروموتور

توان نامی	kw	2,2
توان خالص جذب شده	kw	3,5
توان در شفت الکتروموتور	kw	2,2
راندمان هیدرولیکی	%	50
تعداد فاز	-	3
ولتاژ	V	400±10%
فرکانس	Hz	50
دور الکتروموتور	rpm	2840
تعداد قطب	-	2
جریان	A	6,2
خازن	μF	-
ضریب توان	COS <sub>φ</sub>	0,84

### ابعاد کلی



	A	B	C	D	E
mm	550	215	112	110	2½"



## سری RW 2000 DN 50

### پمپ لجن کش ALMA

پمپ های لجن کش آلما با بهره گیری از پیشرفته ترین تکنیک های تولید و تجربیات گذشته برای عملکردهای دشوار طراحی و ساخته شده اند، این پمپ ها با قابلیت کارکرد دائم در شرایطی که حداقل 2/3 از ارتفاع پمپ در مایع مستغرق باشد، انتخاب بسیار مناسبی برای استفاده در واحد های تصفیه و انتقال فاضلاب می باشند. استفاده از پمپ های لجن کش آلما با عملکرد قابل اطمینان و کارایی بالا حداقل هزینه های نگهداری و تعمیرات را برای مصرف کننده به همراه دارد.



### کاربردها

- انتقال فاضلاب خانگی، صنعتی و دامداری ها
- واحد های تصفیه فاضلاب
- تصفیه آب باران
- جابجایی فاضلاب های حاوی مواد جامد و ریشه ای

### مشخصات فنی

#### مشخصات هیدرولیکی

دبی: از 3 تا 40 متر مکعب بر ساعت

هد: حداکثر تا 18 متر

دمای سیال: حداکثر تا 40 درجه سانتی گراد

محدوده PH مایع: 6-11

قطر مواد جامد عبوری: حداکثر تا 42 میلیمتر

قطر دهانه خروجی پمپ: 2 اینچ فلنجی

حداکثر عمق غوطه وری: 20 متر

#### مشخصات الکتروموتور

توان: از 0.75 تا 2.2 کیلو وات

کلاس عایق بندی: F

درجه حفاظت: IP68

دور الکتروموتور: 2900 دور در دقیقه

نوع راه اندازی الکتروموتور: مستقیم

تعداد استارت مجاز: حداکثر 30 استارت در ساعت

الکتروموتور ها از نوع محفظه خشک می باشند.

در الکتروموتورهای تکفاز عملکرد پمپ بصورت اتوماتیک توسط فلوتر بصورت می پذیرد و در مدل های بدون فلوتر توسط کاربر بصورت مستقیم کنترل می شود.



### متریال

بدنه پمپ: چدن

بدنه الکتروموتور: چدن

پروانه و دیفیوزر: چدن

نوع پروانه: گردابی (VORTEX)

مکانیکال سیل:

سیل سمت پمپ: سیلیکون کارباید / سیلیکون کارباید

سیل سمت الکتروموتور: کربن / آلومینا

### ویژگی های خاص

- استفاده از کابل برق لاستیکی انعطاف پذیر و مقاوم در مقابل رطوبت و پارگی از نوع H07RN-F با طول 10 متر
- غلاف ورودی کابل برق به الکتروموتور از جنس برنج می باشد.
- خروجی پمپ ها از نوع فلنجی استاندارد می باشد.
- بیرینگ ها از نوع غلطکی خود روانکار با طول عمر بالا می باشند.

## ویژگی های مدل های سفارشی

## مدل های RW AD (ضد انفجار)

جهت استفاده در مکان Eexd-IIB-T3-II-2-G با پروانه گردابی و درجه حفاظت ضد انفجاری RW AD 2000 الکترو پمپ های لجن کش آلما سری های حساس و قابل اشتعال طراحی و ساخته شده اند، که در زیر محدوده عملکرد آنها بطور کلی تشریح شده است.

راهنمای کلاس ضد انفجاری

Eexd: تیپ حفاظتی

II B: گروه گازها

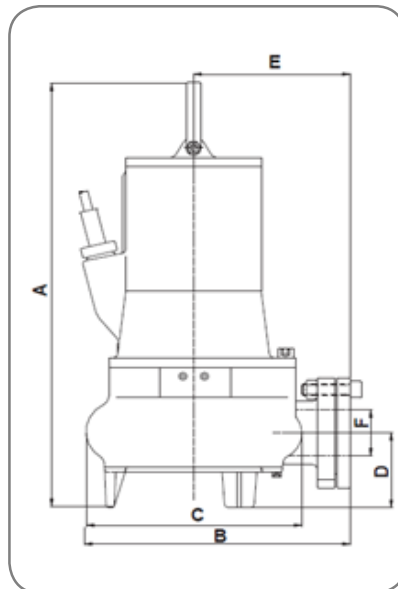
T3: دمای احتراق

II: فضاهای روی سطح زمین

Zone 1: سطح حفاظتی بالا برای 2

G: گازها، بخارات و غبارهای مشتعل شونده

طراحی الکترو پمپ های ضد انفجار آلما مطابق با استانداردهای n° DNV-2001-OSL-ATEX-0290 می باشد.



## ابعاد الکترو پمپ های ضد انفجار سری RW AD 2000

مدل	A	B	C	D	E	F	قطر مواد جامد محلول (mm)	وزن (kg)
RW AD 2015-4T	418	300	220	88	178	DN50	42	36
RW AD 2010-2M	418	300	220	88	178	DN50	42	34
RW AD 2010-2T	418	300	220	88	178	DN50	42	34
RW AD 2015-2M	418	300	220	88	178	DN50	42	34
RW AD 2015-2T	418	300	220	88	178	DN50	42	34
RW AD 2025-2T	418	300	220	88	178	DN50	42	35
RW AD 2030-2T	418	300	220	88	178	DN50	42	36

**الکتروپمپ های آلما سری RWI (استنلس استیل 316)**

الکتروپمپ های RWI از متریال مخصوص (استنلس استیل) جهت کاربرد های درج شده در ذیل طراحی و ساخته شده اند:

- فاضلاب های تفکیک نشده
- آبهای اسیدی یا قلیایی
- اسلاری های حیوانی شامل مواد الیافی یا جامد معلق تا 42 میلیمتر
- جابجایی مایعات در صنایع غذایی

**مشخصات فنی پمپ های آلما سری RWI (استنلس استیل 316)**

حداکثر دمای مایع: 25 درجه سانتی گراد

محدوده PH مایع: 3-14

حداکثر عمق غوطه وری: 20 متر

تعداد استارت مجاز: حداکثر 20 استارت در ساعت

نوع راه اندازی الکتروموتور: مستقیم

قطر دهانه خروجی پمپ: 2 اینچ فلنجی

مناسب برای نصب ثابت با پایه کولپینگی، میله راهنما و زنجیر یا نصب با قابلیت جابه جایی بصورت معلق یا ...

**مشخصات ساختاری پمپ های آلما سری RWI (استنلس استیل 316)**

ساخته شده از استنلس استیل مطابق با استاندارد های AISI 316 / UNI X5CrNiMo 17-12 / DIN 1.4401

نوع پروانه: گردابی (VORTEX)

تیپ الکتروموتور: محفظه خشک

کلاس عایق بندی: F

کلاس حفاظتی: IP68

وزن روتور توسط بیرینگ های رولی خود روانکار تحمل می گردد.

سیم پیچ ها توسط محفظه آب بند پر شده از روغن در مقابل نشتی محافظت می شوند، این محفظه ما بین پمپ و الکتروموتور قرار گرفته و عملیات آب بندی توسط دو عدد سیل در هر دو طرف صورت می پذیرد.

سیل سمت پمپ: سیلیکون کارباید / سیلیکون کارباید

سیل سمت الکتروموتور: کربن / آلومینا

سیل سمت الکتروموتور نیز در صورت سفارش می تواند از جنس سیلیکون کارباید ارائه شود.

در الکتروموتورهای تکفاز خازن و محافظ حرارتی با قابلیت راه اندازی مجدد پمپ بصورت دستی تعبیه شده است.

کابل برق از نوع H07RN-F با طول 10 متر و غلاف ورودی کابل برق به الکتروموتور از جنس استیل می باشد.

الکترو موتور های تکفاز در دو مدل زیر موجود می باشند:

1. استارت خودکار الکتروپمپ توسط فلوتر
2. استارت مستقیم الکتروپمپ بصورت دستی

پمپ های لجن کش آلما مدل های RWI با فلنج های دارای رزوه برای نصب ادوات ابزار دقیق جهت اندازه گیری مشخصات جریان عرضه می گردند. کلیه پیچ ها از جنس استنلس استیل می باشند.

#### جدول اوزان پمپ های آلما سری RWI (استنلس استیل 316)

مدل	وزن (kg)
RW 2015-4T	32,1
RW 2010-2M	32,1
RW 2010-2T	32,1
RW 2015-2M	32,1
RW 2015-2T	32,1
RW 2025-2T	33,7
RW 2030-2T	34,7

#### الکتروپمپ های آلما سری RWB (برنز)

الکتروپمپ های RWB از متریال مخصوص (برنز) جهت کاربرد های درج شده در ذیل طراحی و ساخته شده اند:

- انتقال آب های شور و آب دریا
- انتقال مایعات خورنده
- جابجایی مایعات در صنایع غذایی حاوی مواد الیافی یا جامد معلق تا 42 میلیمتر

#### مشخصات فنی پمپ های آلما سری RWB (برنز)

حداکثر دمای مایع: 25 درجه سانتی گراد

محدوده PH مایع: 3-7

حداکثر عمق غوطه وری: 20 متر

تعداد استارت مجاز: حداکثر 20 استارت در ساعت

نوع راه اندازی الکتروموتور: مستقیم

قطر دهانه خروجی پمپ: 2 اینچ فلنجی

مناسب برای نصب ثابت با پایه کولپینگی، میله راهنما و زنجیر یا نصب با قابلیت جابه جایی بصورت معلق یا ...

**مشخصات ساختاری پمپ های آلما سری RWB (برنز)**

ساخته شده از برنز با شفت استنلس استیل مطابق با استاندارد AISI 420

نوع پروانه: گردابی (VORTEX)

تیپ الکتروموتور: محفظه خشک

کلاس عایق بندی: F

کلاس حفاظتی: IP68

وزن روتور توسط بیرینگ های رولی خود روانکار تحمل می گردد.

سیم پیچ ها توسط محفظه آب بند پر شده از روغن محافظت می شوند، این محفظه ما بین پمپ و الکتروموتور قرار گرفته و عملیات آب بندی توسط دو عدد سیل در هر دو طرف صورت می پذیرد.

سیل سمت پمپ: سیلیکون کارباید / سیلیکون کارباید

سیل سمت الکتروموتور: کربن / آلومینا

سیل سمت الکتروموتور نیز در صورت سفارش می تواند از جنس سیلیکون کارباید ارائه شود.

در الکتروموتورهای تکفاز خازن و محافظ حرارتی با قابلیت راه اندازی مجدد پمپ بصورت دستی تعبیه شده است.

کابل برق از نوع H07RN-F با طول 10 متر و غلاف ورودی کابل برق به الکتروموتور از جنس برنج می باشد.

الکترو موتور های تکفاز در دو مدل زیر موجود می باشند:

1. استارت خودکار الکتروپمپ توسط فلوتر

2. استارت مستقیم الکتروپمپ بصورت دستی

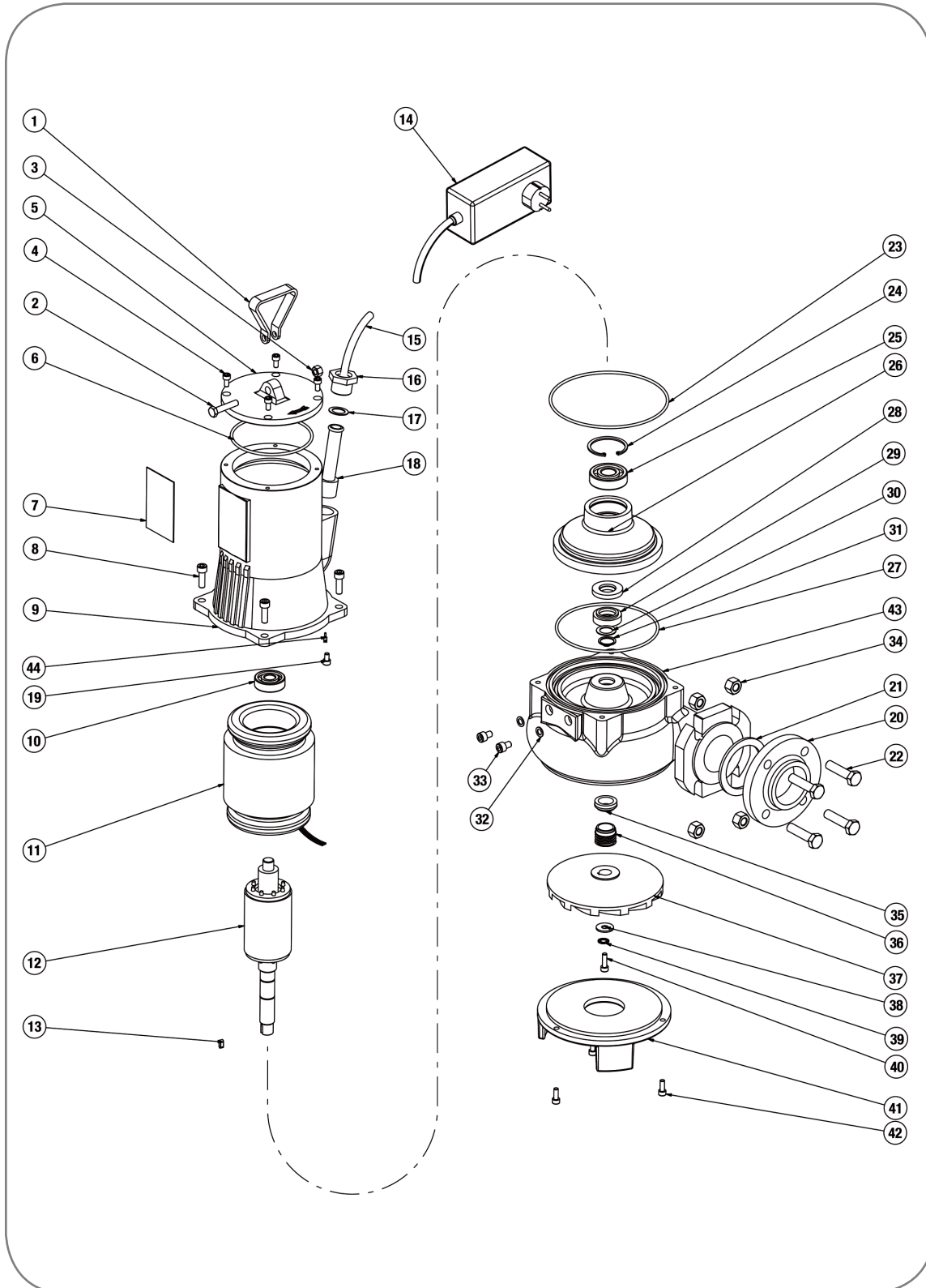
پمپ های لجن کش آلما مدل های RWB با فلنج های دارای رزوه برای نصب ادوات ابزار دقیق جهت اندازه گیری مشخصات جریان عرضه می گردند.

کلیه پیچ ها از جنس استنلس استیل می باشند.

**جدول اوزان پمپ های آلما سری RWB (برنز)**

مدل	وزن (kg)
RW 2015-4T	33
RW 2010-2M	33
RW 2010-2T	33
RW 2015-2M	33
RW 2015-2T	33
RW 2025-2T	34,7
RW 2030-2T	35,7

نقشه انفجاری پمپ های سری RW2000 DN 50



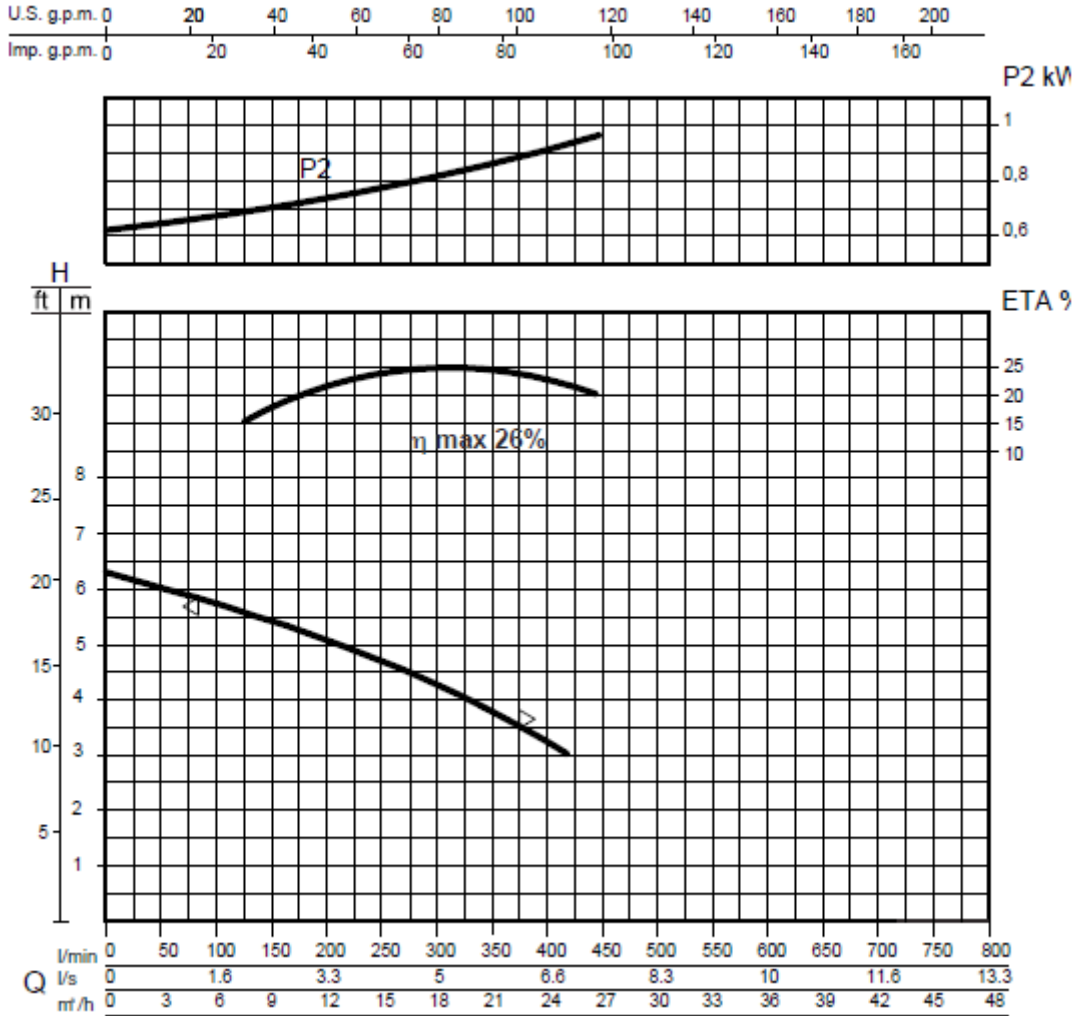
**اجزای پمپ های سری RW 2000 DN 50**

شماره	توضیحات	شماره	توضیحات
1	HANDLE	22	SCREW 12 x 50
2	SCREW 8 x 40	23	O-RING
3	NUT 8MA	24	INTERNAL RETAINING RING
4	SCREW 6 x 12	25	LOWER BEARING
5	COVER	26	DIE-STOCK FLANGE
6	O-RING	27	O-RING
7	IDENTIFICATION PLATE	28	UPPER MECHANICAL SEAL (FIXED RING)
8	SCREW 8 x 25	29	UPPER MECHANICAL SEAL (ROTATING RING)
9	MOTOR BODY	30	WASHER
10	UPPER BEARING	31	EXTERNAL RETAINING RING
11	STATOR kW 0,75/1,1 M*	32	TEFLON WASHER
11	STATOR kW 0,75/1,1 T*	33	SCREW 8 x 12
11	STATOR kW 1,8/2,2 T*	34	NUT 12 MA
11	STATOR kW 1,1 T*	35	LOWER MECHANICAL SEAL (FIXED RING)
12	SHAFT WITH ROTOR kW 0,75/1,1 M*	36	LOWER MECHANICAL SEAL (ROTATING RING)
12	SHAFT WITH ROTOR kW 0,75/1,1 T*	37	IMPELLER (kW 0,75 - 2P)
12	SHAFT WITH ROTOR kW 1,8/2,2 T*	37	IMPELLER (kW 1,1 - 2P)
12	SHAFT WITH ROTOR kW 1,1 T*	37	IMPELLER (kW 1,8 - 2P)
13	IMPELLER KEY	37	IMPELLER (kW 2,2 - 2P)
14	SCHUKO PLUG 25 μF - 8 AMP. (kW 0,75÷1,1 M*)	37	IMPELLER (kW 1,1 - 4P)
15	H07RN-F CABLE 4 G 1,5mmq	38	IMPELLER WASHER
16	CABLE LOCK	39	IMPELLER GROWER WASHER
17	CABLE LOCK WASHER	40	SCREW 6 x 20
18	CABLE LOCK RUBBER RING	41	DIFFUSER
19	SCREW 6 x 8	42	SCREW 6 x 16
20	COUNTERFLANGE	43	PUMP BODY
21	GASKET	44	EARTHING CABLE TERMINAL



مشخصات فنی پمپ مدل های RW 2015-4T & RW AD 2015-4T (EX)

منحنی های عملکردی



مشخصات هیدرولیکی

حجم آبدهی (دبی)																
l/min	0	50	75	100	125	150	175	200	225	250	275	300	325	350	375	400
l/s	0	0,8	1,3	1,6	2,1	2,5	2,9	3,3	3,8	4,2	4,6	5	5,4	5,8	6,3	6,6
m³/h	0	3	4,5	6	7,5	9	10,5	12	13,5	15	16,5	18	19,5	21	22,5	24
ارتفاع آبرسانی (هد)																
m	6,3	6	5,9	5,8	5,6	5,4	5,3	5,1	4,9	4,7	4,5	4,3	4	3,8	3,5	3,3

منحنی های فوق برای مایعات با دانسیته  $1 \text{ kg/dm}^3$  و سرعت حداقل  $1 \text{ m/s}$  و ویسکوزیته مشابه با آب صادق می باشد.

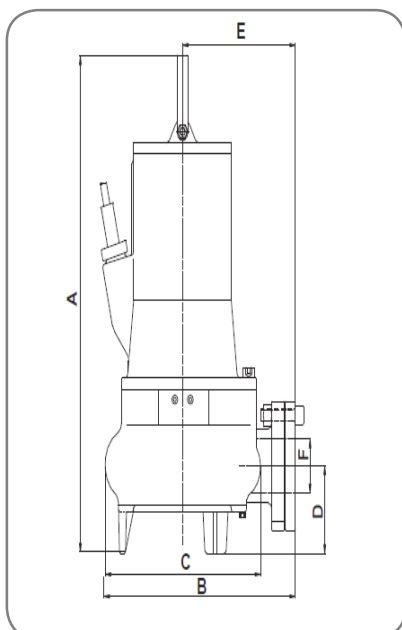
### اطلاعات پمپ

قطر پروانه	(mm)	160
ارتفاع تیغه پروانه	(mm)	10
قطر ذرات جامد	(mm)	42
وزن	(Kg)	31,5

### اطلاعات الکتروموتور

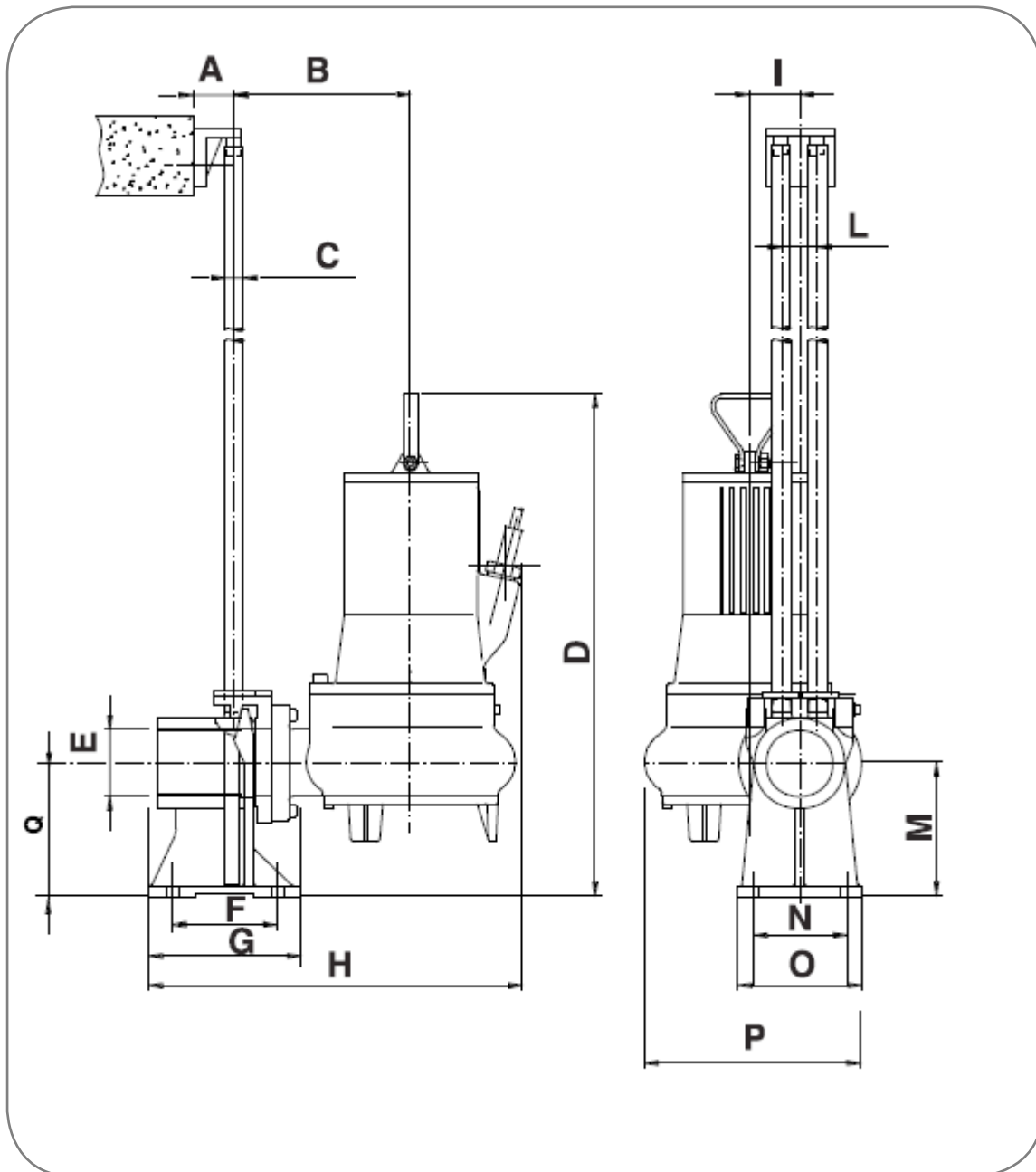
توان نامی	kw	1,1
توان خالص جذب شده	kw	1,4
توان در شفت الکتروموتور	kw	0,95
راندمان هیدرولیکی	%	26
تعداد فاز	-	3
ولتاژ	V	400±10%
فرکانس	Hz	50
دور الکتروموتور	rpm	1410
تعداد قطب	-	4
جریان	A	3,3
خازن	μF	-
ضریب توان	COS <sub>φ</sub>	0,71

### ابعاد کلی الکتروپمپ



	A	B	C	D	E	F
mm	457	300	220	88	178	2"

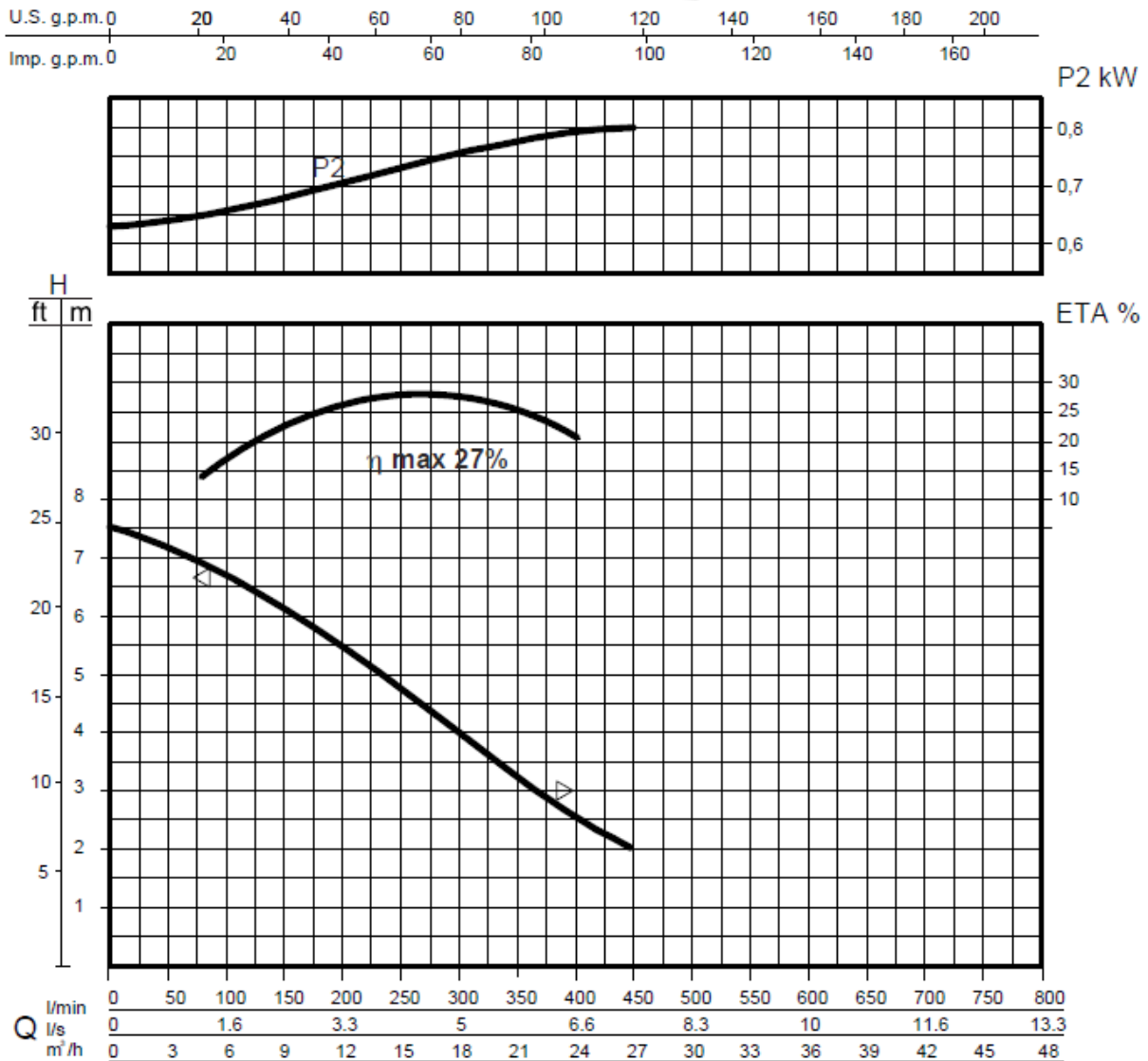
ابعاد الکتروپمپ در نصب با پایه کوپلینگی و میله راهنما



	A	B	C	D	E	F	G	H	I	L	M	N	O	P	Q
mm	80	180	3/4"	509	2.1/2"	110	150	410	75	38	140	100	130	246	140

**مشخصات فنی پمپ مدل های RW 2010-2MS/A & RWAD 2010-2MS (EX)**

منحنی های عملکردی



مشخصات هیدرولیکی

حجم آبدهی (دبی)																
l/min	0	50	100	125	150	175	200	225	250	275	300	325	350	375	400	450
l/s	0	0,8	1,6	2,1	2,5	2,9	3,3	3,8	4,2	4,6	5	5,4	5,8	6,3	6,6	7,5
m³/h	0	3	6	7,5	9	10,5	12	13,5	15	16,5	18	19,5	21	22,5	24	27
ارتفاع آبرسانی (هد)																
m	7,5	7,2	6,7	6,4	6,1	5,8	5,5	5,2	4,7	4,3	4	3,6	3,2	2,8	2,5	2

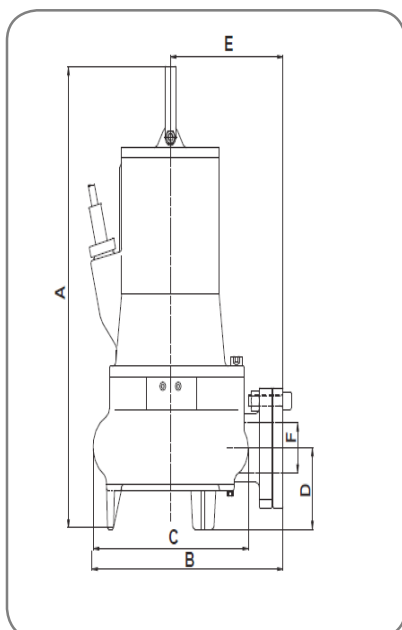
منحنی های فوق برای مایعات با دانسیته  $1 \text{ kg/dm}^3$  و سرعت حداقل  $1 \text{ m/s}$  و ویسکوزیته مشابه با آب مایع می باشد.

## اطلاعات پمپ

قطر پروانه	(mm)	100
ارتفاع تیغه پروانه	(mm)	10
قطر ذرات جامد	(mm)	42
وزن	(Kg)	31,5

## اطلاعات الکتروموتور

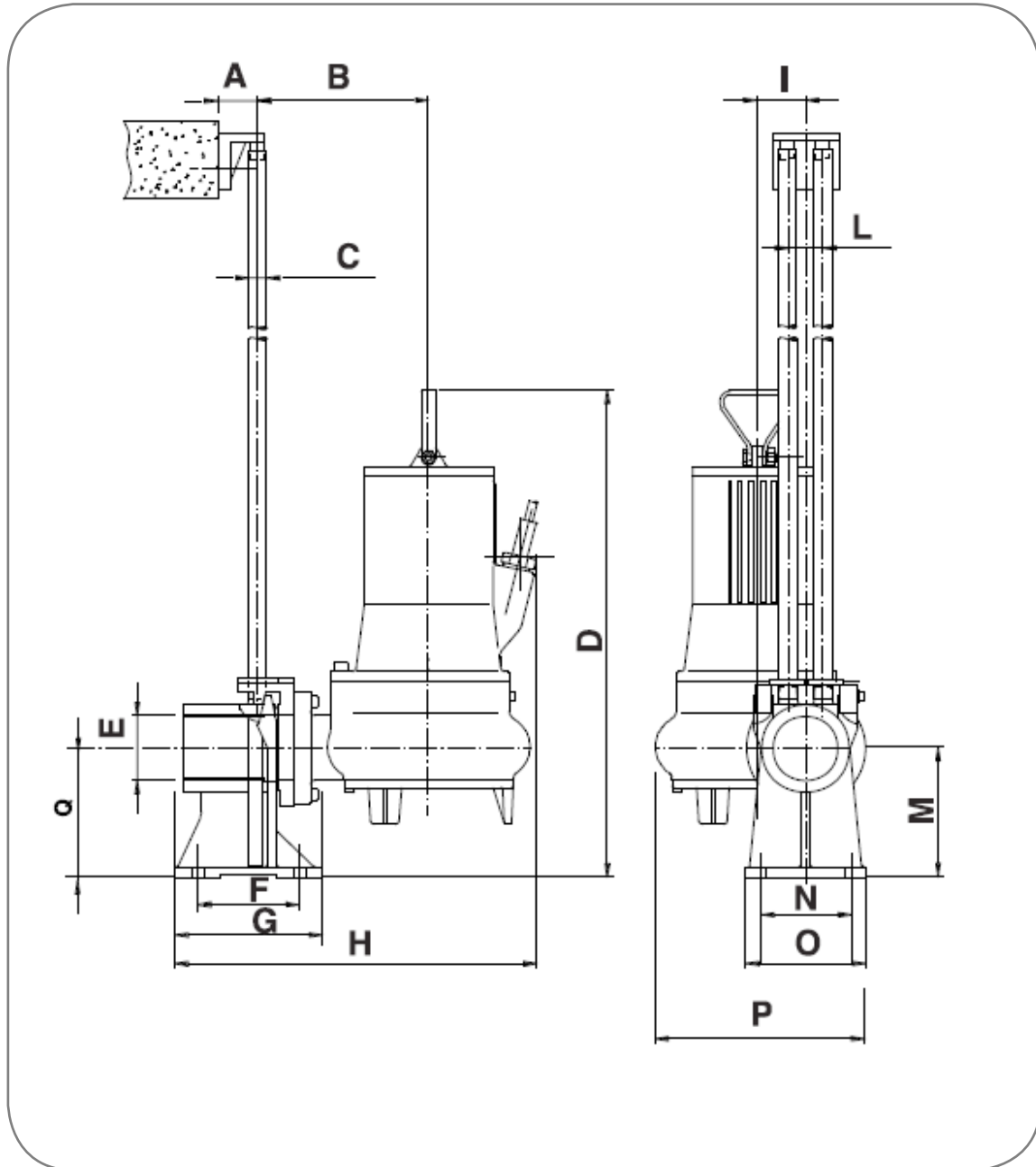
توان نامی	kw	0,75
توان خالص جذب شده	kw	1,1
توان در شفت الکتروموتور	kw	0,8
راندمان هیدرولیکی	%	27
تعداد فاز	-	1
ولتاژ	V	230±10%
فرکانس	Hz	50
دور الکتروموتور	rpm	2810
تعداد قطب	-	2
جریان	A	7
خازن	μF	25
ضریب توان	COS <sub>φ</sub>	0,92



## ابعاد کلی الکتروپمپ

	A	B	C	D	E	F
mm	457	300	220	88	178	2"

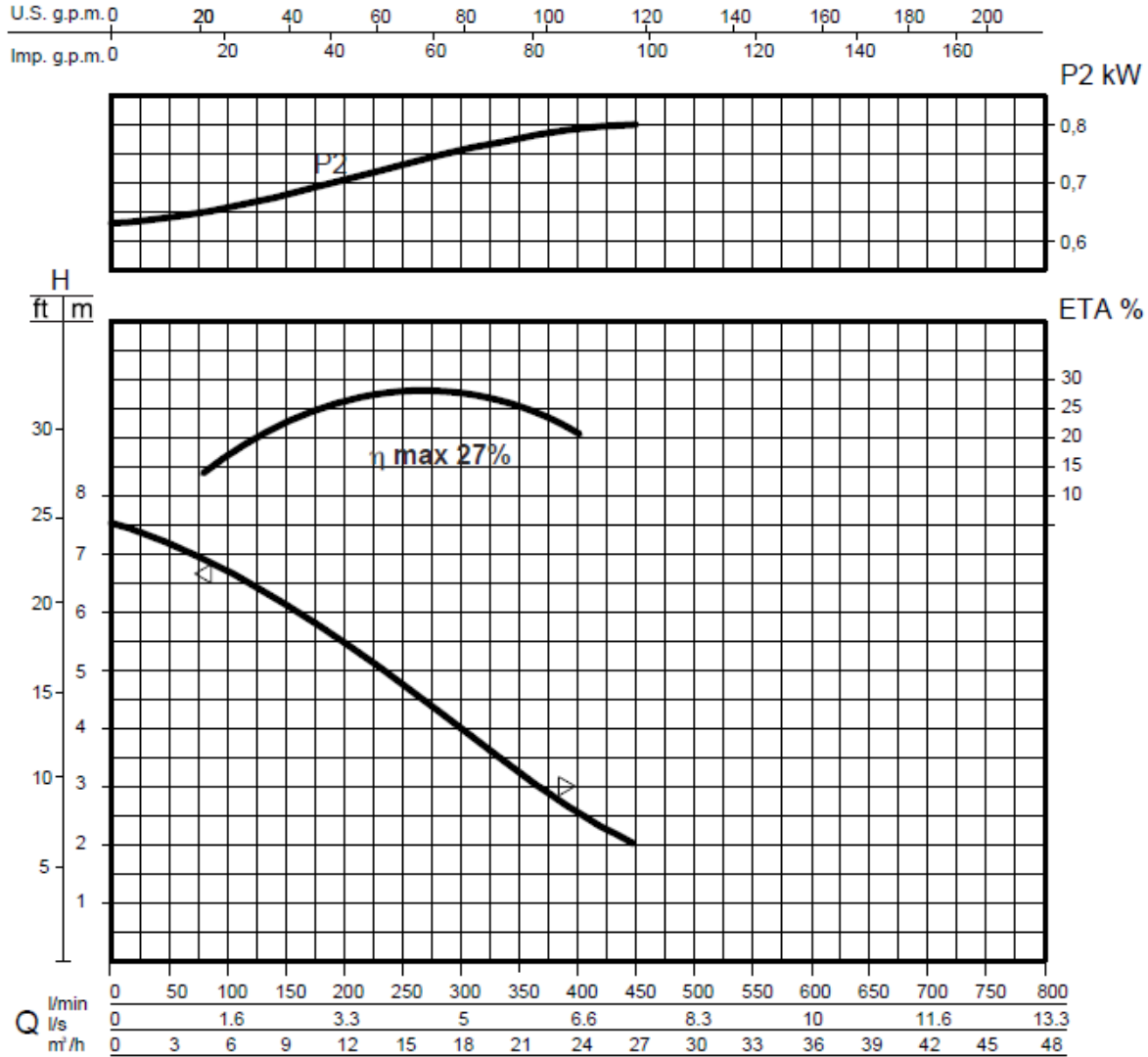
ابعاد الکتروپمپ در نصب با پایه کوپلینگی و میله راهنما



	A	B	C	D	E	F	G	H	I	L	M	N	O	P	Q
mm	80	180	3/4"	509	2.1/2"	110	150	410	75	38	140	100	130	246	140

مشخصات فنی پمپ مدل های RW 2010-2T & RW AD 2010-2T (EX)

منحنی های عملکردی



مشخصات هیدرولیکی

حجم آبدهی (دبی)																
l/min	0	50	100	125	150	175	200	225	250	175	300	325	350	375	400	450
l/s	0	0,8	1,6	2,1	2,5	2,9	3,3	3,8	4,2	4,6	5	5,4	5,8	6,3	6,6	7,5
m³/h	0	3	6	7,5	9	10,5	12	13,5	15	16,5	18	19,5	21	22,5	24	27
ارتفاع آبرسانی (هد)																
m	7,5	7,2	6,7	6,4	6,1	5,8	5,5	5,2	4,7	4,3	4	3,6	3,2	2,8	2,5	2

منحنی های فوق برای مایعات با دانسیته 1 kg/dm<sup>3</sup> و سرعت حداقل 1 m/s و ویسکوزیته مشابه با آب صادق می باشد.

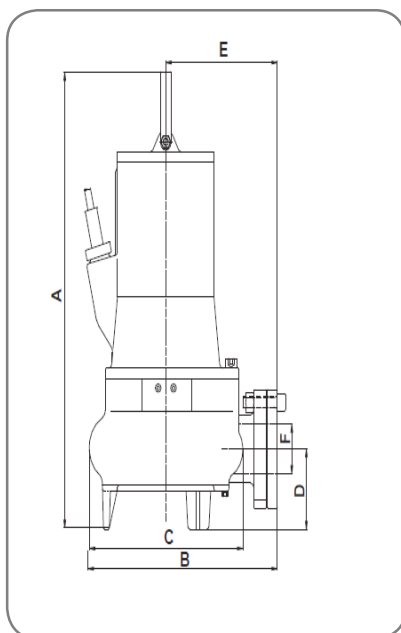
### اطلاعات پمپ

قطر پروانه	(mm)	100
ارتفاع تیغه پروانه	(mm)	10
قطر ذرات جامد	(mm)	42
وزن	(Kg)	31,5

### اطلاعات الکتروموتور

توان نامی	kw	0,75
توان خالص جذب شده	kw	1,1
توان در شفت الکتروموتور	kw	0,8
راندمان هیدرولیکی	%	27
تعداد فاز	-	3
ولتاژ	V	400±10%
فرکانس	Hz	50
دور الکتروموتور	rpm	2810
تعداد قطب	-	2
جریان	A	2,8
خازن	μF	-
ضریب توان	COS <sub>φ</sub>	0,77

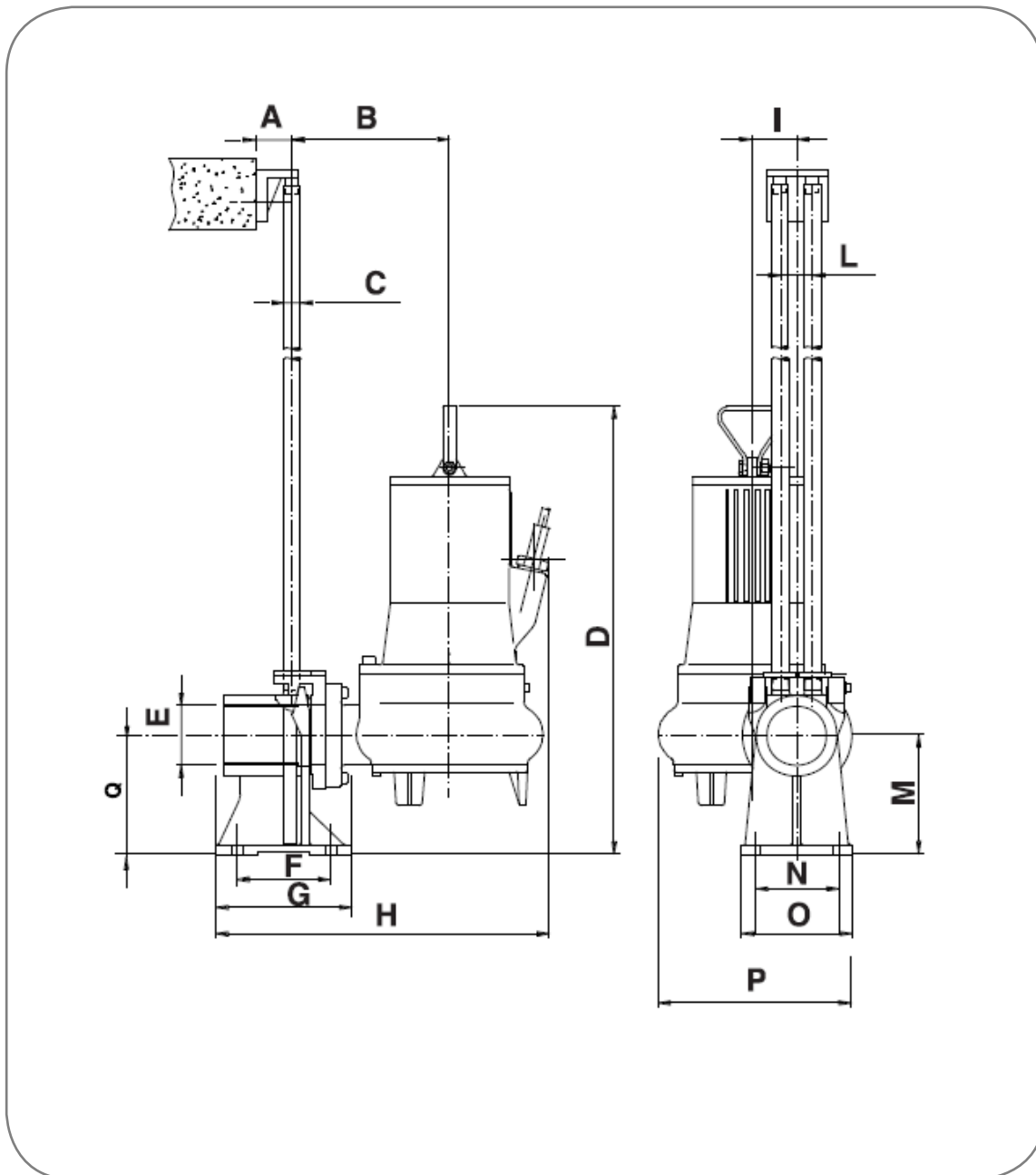
### ابعاد کلی الکتروپمپ



	A	B	C	D	E	F
mm	457	300	220	88	178	2"



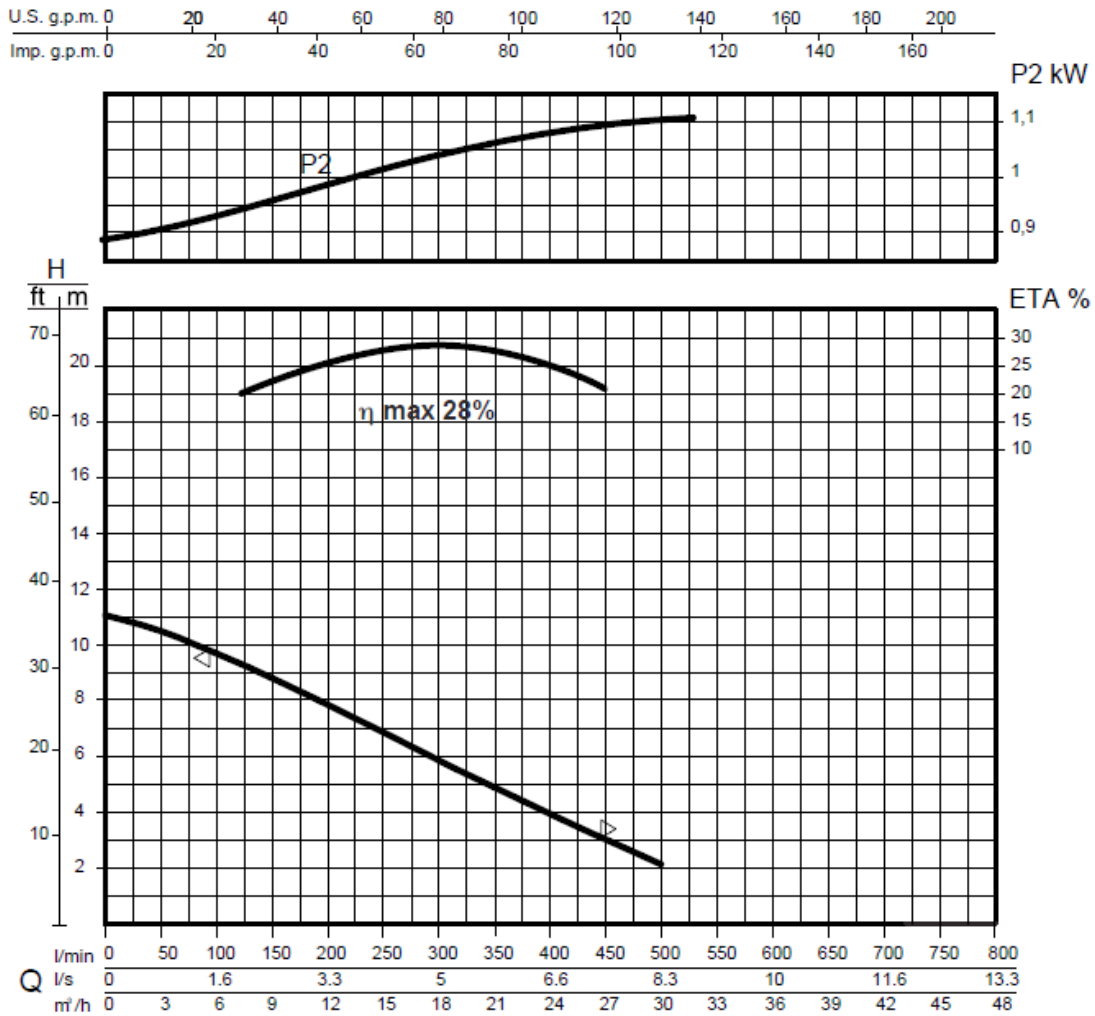
ابعاد الکتروپمپ در نصب با پایه کوبلینگی و میله راهنما



	A	B	C	D	E	F	G	H	I	L	M	N	O	P	Q
mm	80	180	3/4"	509	2.1/2"	110	150	410	75	38	140	100	130	246	140

## مشخصات فنی پمپ مدل های (RW 2015-2MS & RW AD 2015-2MS EX)

منحنی های عملکردی



مشخصات هیدرولیکی

حجم آبدهی (دبی)																
l/min	0	50	100	150	175	200	225	250	175	300	325	350	375	400	450	500
l/s	0	0,8	1,6	2,5	2,9	3,3	3,8	4,2	4,6	5	5,4	5,8	6,3	6,6	7,5	8,3
m³/h	0	3	6	9	10,5	12	13,5	15	16,5	18	19,5	21	22,5	24	27	30
ارتفاع آبرسانی (هد)																
m	11	10,5	9,8	8,8	8,3	7,8	7,4	6,9	6,3	5,8	5,3	4,9	4,3	3,9	3	2

منحنی های فوق برای مایعات با دانسیته  $1 \text{ kg/dm}^3$  و سرعت حداقل  $1 \text{ m/s}$  و ویسکوزیته مشابه با آب صادق می باشد.

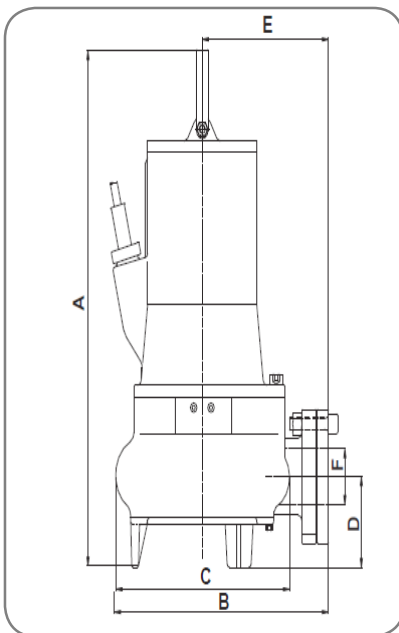
## اطلاعات پمپ

قطر پروانه	(mm)	128
ارتفاع تیغه پروانه	(mm)	16
قطر ذرات جامد	(mm)	42
وزن	(Kg)	31,5

## اطلاعات الکتروموتور

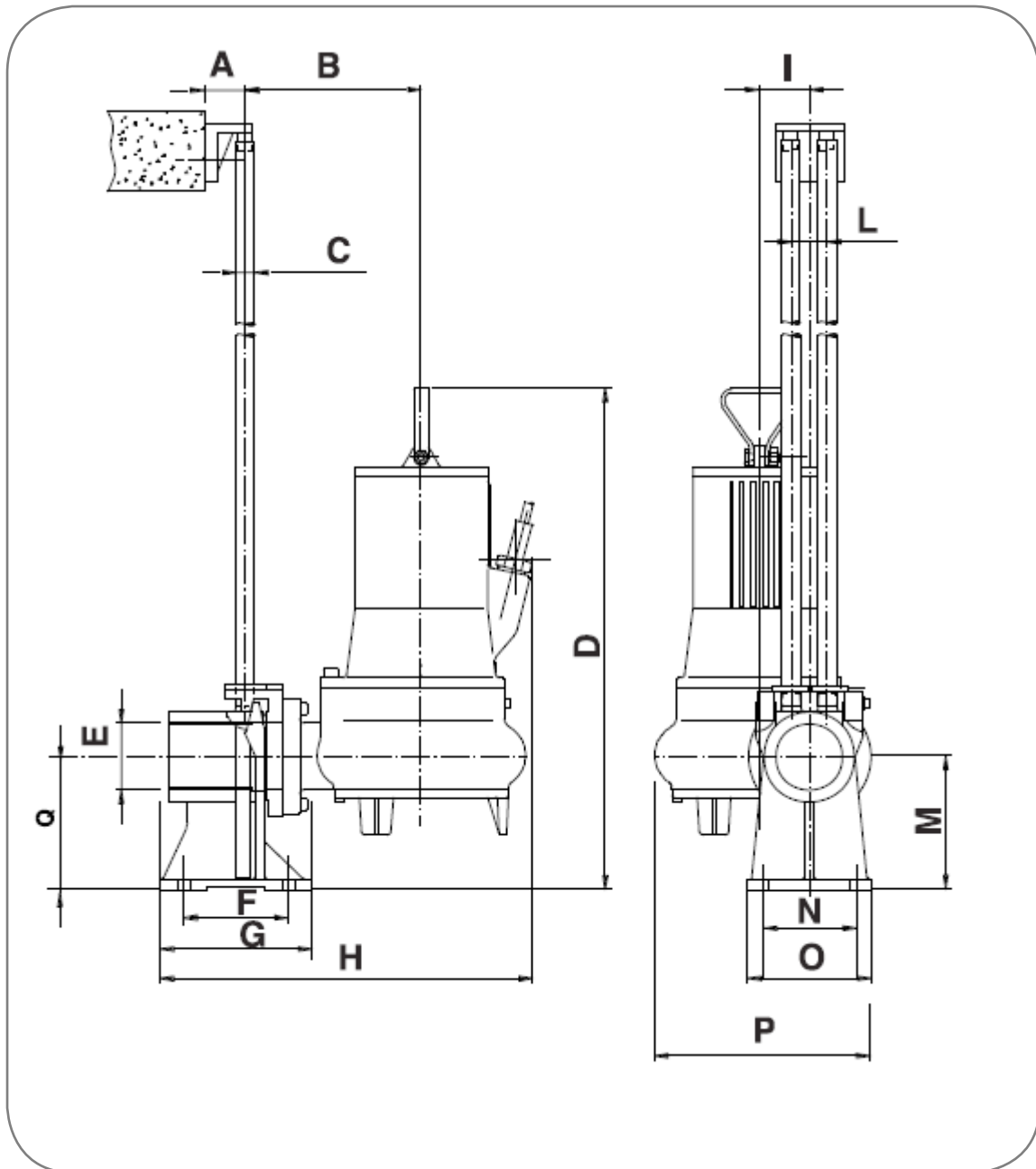
توان نامی	kw	1,1
توان خالص جذب شده	kw	1,5
توان در شفت الکتروموتور	kw	1,1
راندمان هیدرولیکی	%	28
تعداد فاز	-	1
ولتاژ	V	230±10%
فرکانس	Hz	50
دور الکتروموتور	rpm	2840
تعداد قطب	-	2
جریان	A	8
خازن	μF	25
ضریب توان	COS <sub>φ</sub>	0,92

## ابعاد کلی الکتروپمپ



	A	B	C	D	E	F
mm	457	300	220	88	178	2"

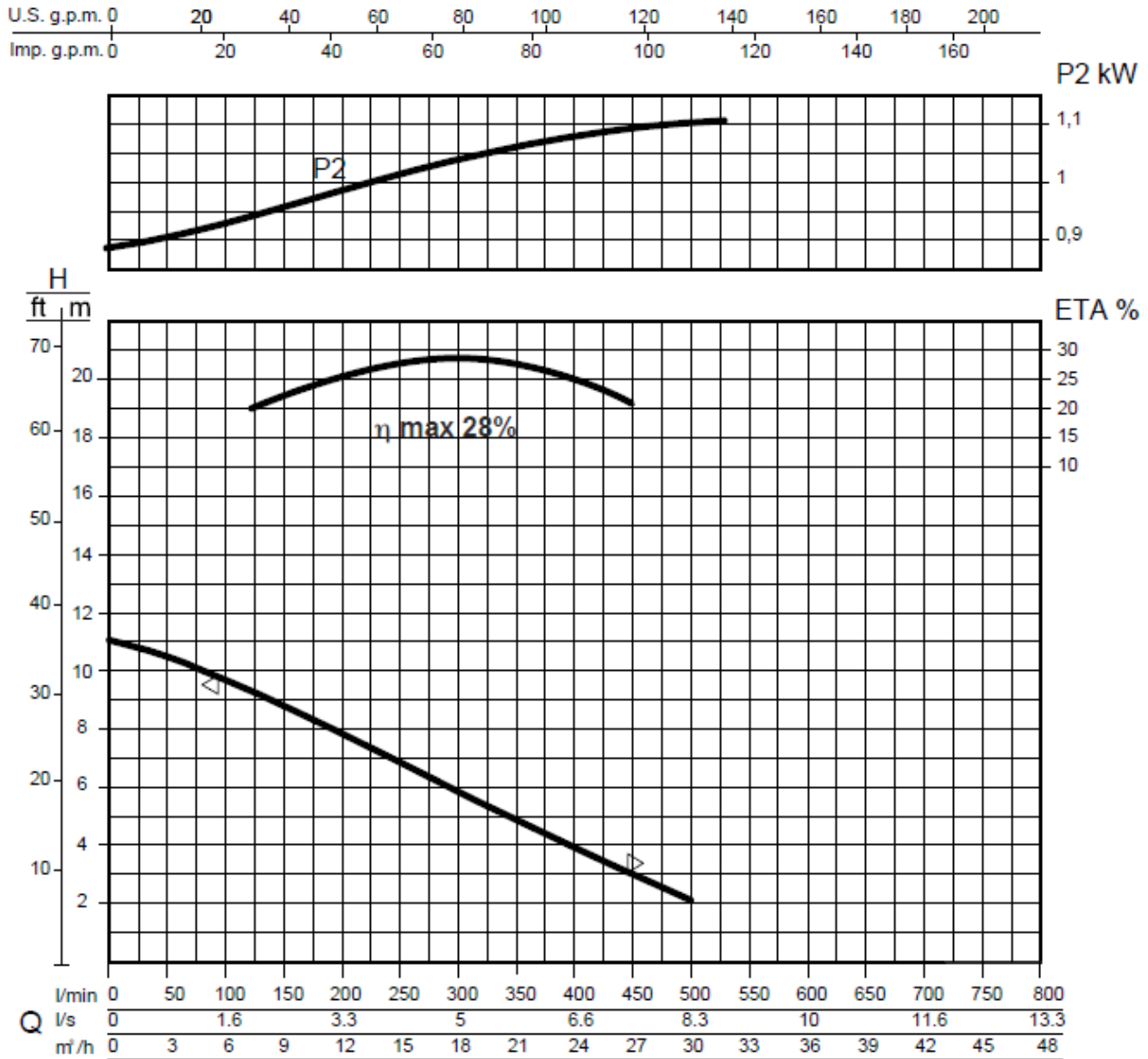
ابعاد الکتروپمپ در نصب با پایه کوپلینگی و میله راهنما



	A	B	C	D	E	F	G	H	I	L	M	N	O	P	Q
mm	80	180	3/4"	509	2.1/2"	110	150	410	75	38	140	100	130	246	140

مشخصات فنی پمپ مدل های RW 2015-2T & RW AD 2015-2T(EX)

منحنی های عملکردی



مشخصات هیدرولیکی

حجم آبدهی (دبی)																
l/min	0	50	100	150	175	200	225	250	275	300	325	350	375	400	450	500
l/s	0	0,8	1,6	2,5	2,9	3,3	3,8	4,2	4,6	5	5,4	5,8	6,3	6,6	7,5	8,3
m <sup>3</sup> /h	0	3	6	9	10,5	12	13,5	15	16,5	18	19,5	21	22,5	24	27	30
ارتفاع آبرسانی (هد)																
m	11	10,5	9,8	8,8	8,3	7,8	7,4	6,9	6,3	5,8	5,3	4,9	4,3	3,9	3	2

منحنی های فوق برای مایعات با دانسیته 1 kg /dm<sup>3</sup> و سرعت حداقل 1 m/s و ویسکوزیته مشابه با آب صادق می باشد.

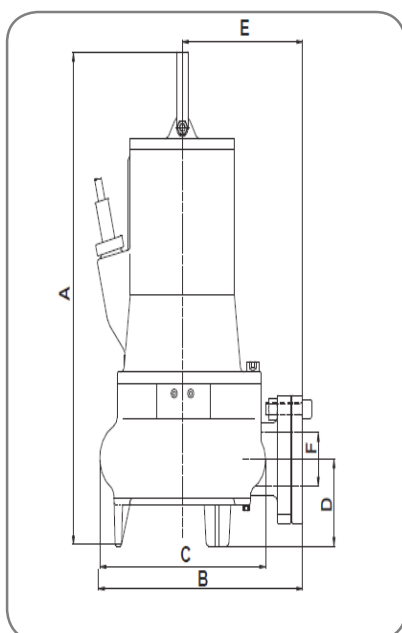
### اطلاعات پمپ

قطر پروانه	(mm)	128
ارتفاع تیغه پروانه	(mm)	16
قطر ذرات جامد	(mm)	42
وزن	(Kg)	31,5

### اطلاعات الکتروموتور

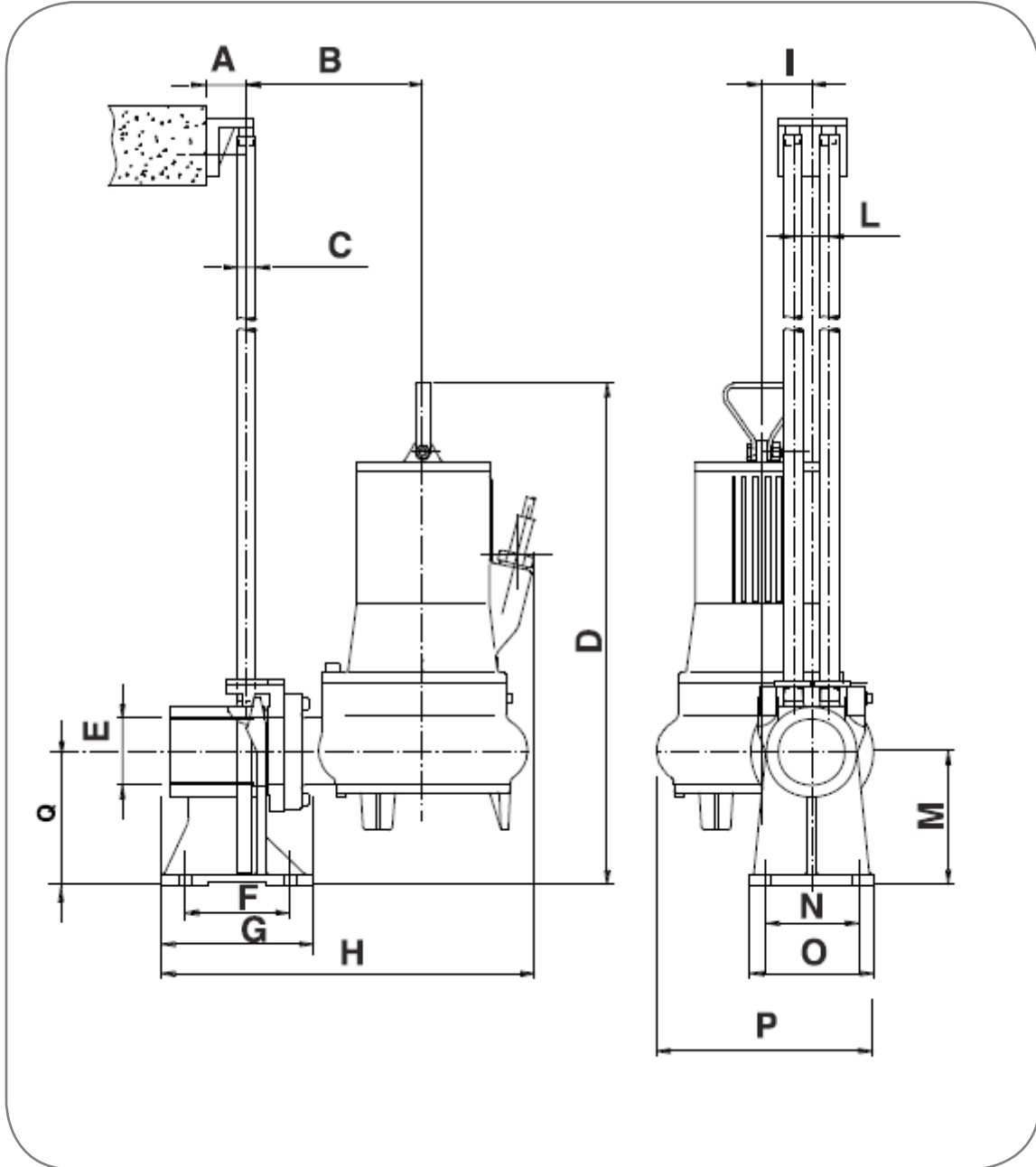
توان نامی	kw	1,1
توان خالص جذب شده	kw	1,5
توان در شفت الکتروموتور	kw	1,1
راندمان هیدرولیکی	%	28
تعداد فاز	-	3
ولتاژ	V	400±10%
فرکانس	Hz	50
دور الکتروموتور	rpm	2800
تعداد قطب	-	2
جریان	A	2,8
خازن	μF	-
ضریب توان	COS <sub>φ</sub>	0,77

### ابعاد کلی الکتروپمپ



	A	B	C	D	E	F
mm	457	300	220	88	178	2"

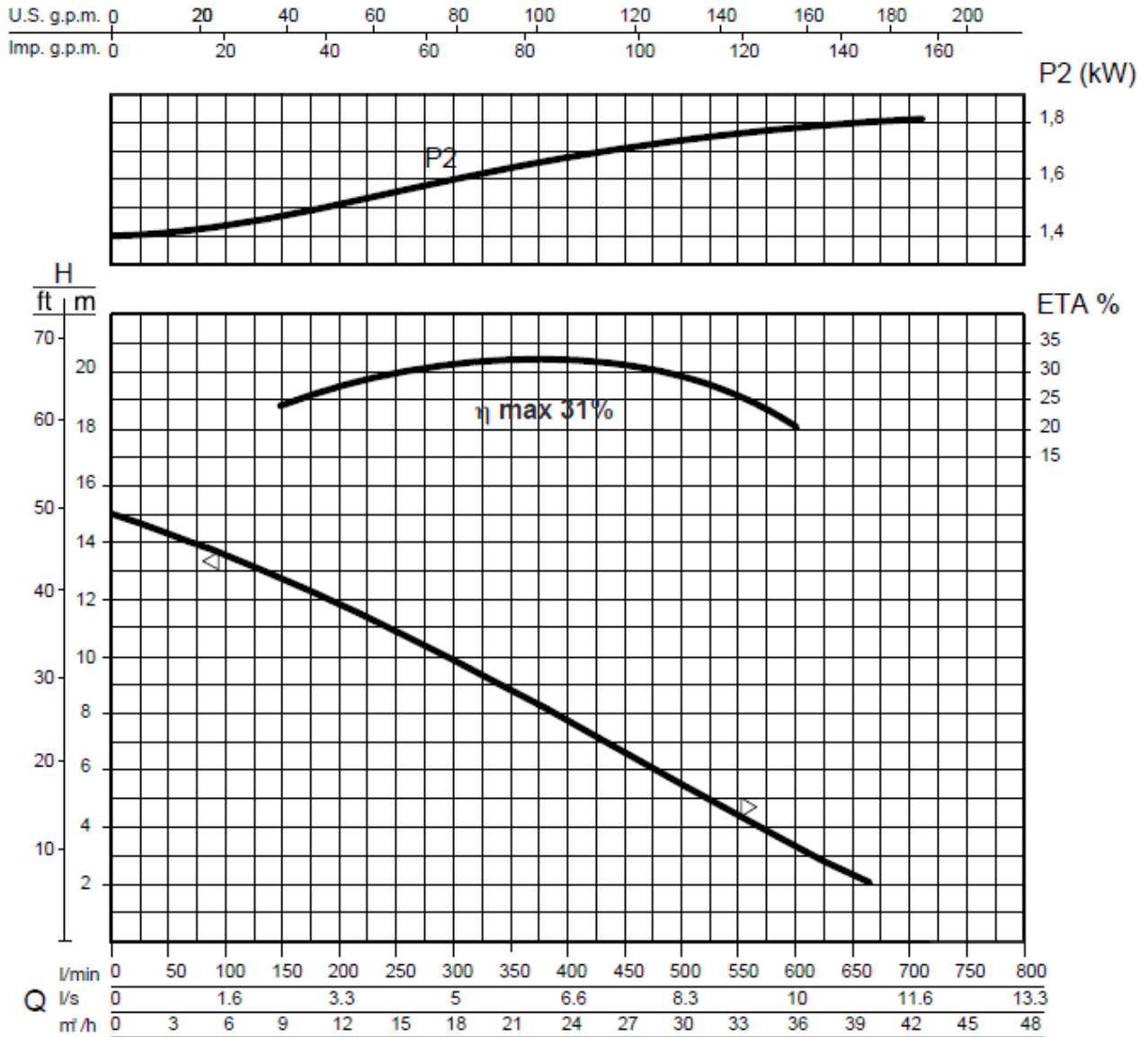
ابعاد الکتروپمپ در نصب با پایه کوپلینگ و میله راهنما



	A	B	C	D	E	F	G	H	I	L	M	N	O	P	Q
mm	80	180	3/4"	509	2.1/2"	110	150	410	75	38	140	100	130	246	140

**مشخصات فنی پمپ مدل های RW 2025-2T & RW AD 2025-2T (EX)**

منحنی های عملکردی



مشخصات هیدرولیکی

حجم آبدهی (دبی)																
l/min	0	50	100	150	200	250	300	325	350	375	400	450	500	550	600	650
l/s	0	0,8	1,6	2,5	3,3	4,2	5	5,4	5,8	6,3	6,6	7,5	8,3	9,2	10	10,8
m <sup>3</sup> /h	0	3	6	9	12	15	18	19,5	21	22,5	24	27	30	33	36	39
ارتفاع آبرسانی (هد)																
m	15	14,3	13,7	12,8	11,9	10,9	9,9	10,3	8,8	8,3	7,8	6,7	5,5	4,5	3,3	2,3

منحنی های فوق برای مایعات با دانسیته 1 kg /dm<sup>3</sup> و سرعت حداقل 1 m/s و ویسکوزیته مشابه با آب صادق می باشد.



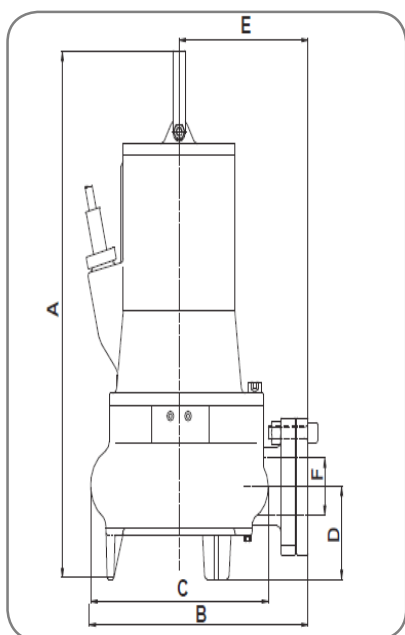
## اطلاعات پمپ

قطر پروانه	(mm)	145
ارتفاع تیغه پروانه	(mm)	16
قطر ذرات جامد	(mm)	42
وزن	(Kg)	33

## اطلاعات الکتروموتور

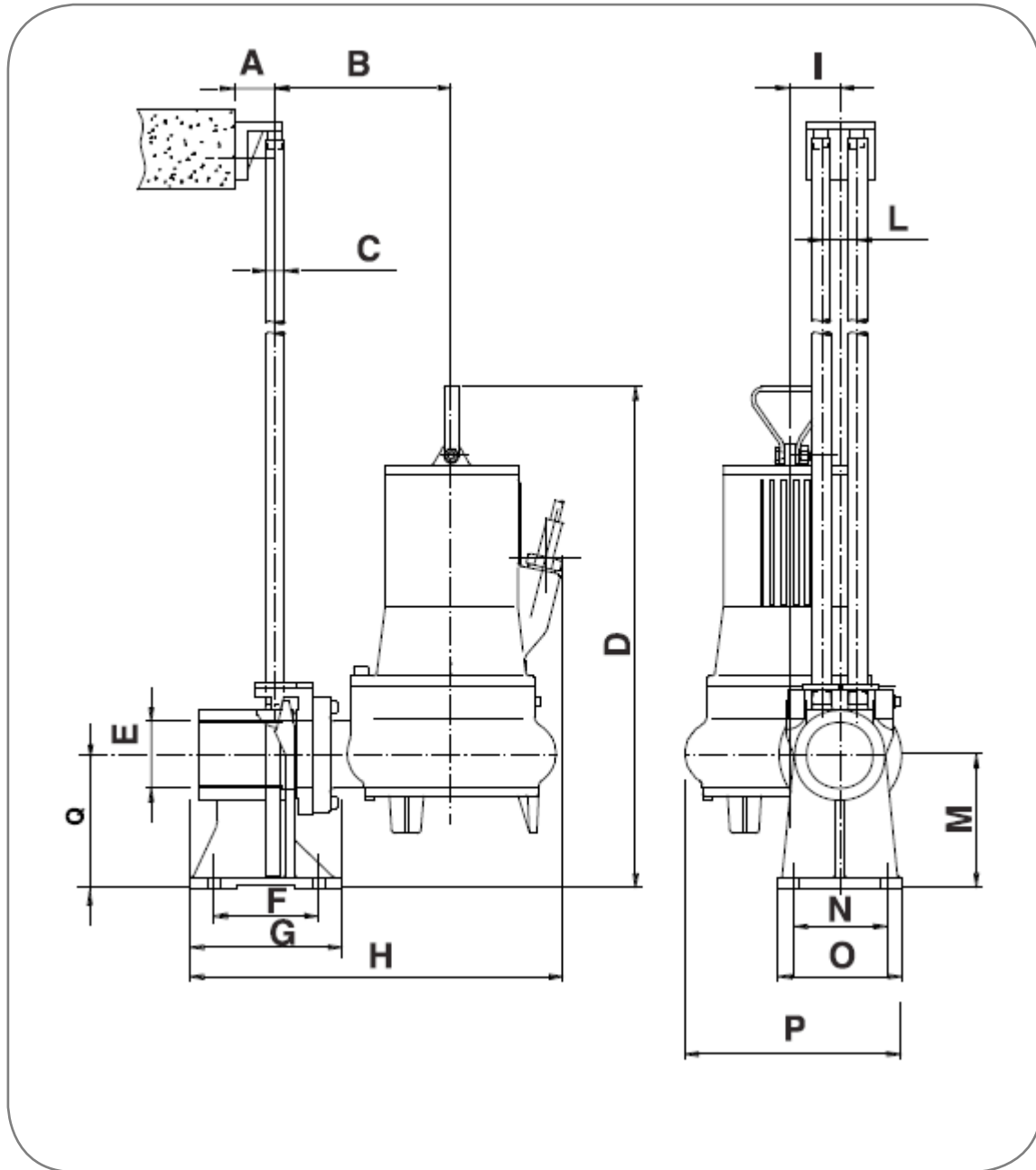
توان نامی	kw	1,8
توان خالص جذب شده	kw	2,6
توان در شفت الکتروموتور	kw	1,8
راندمان هیدرولیکی	%	31
تعداد فاز	-	3
ولتاژ	V	400±10%
فرکانس	Hz	50
دور الکتروموتور	rpm	2800
تعداد قطب	-	2
جریان	A	4,8
خازن	μF	-
ضریب توان	COS <sub>φ</sub>	0,82

## ابعاد کلی الکتروپمپ



	A	B	C	D	E	F
mm	457	300	220	88	178	2"

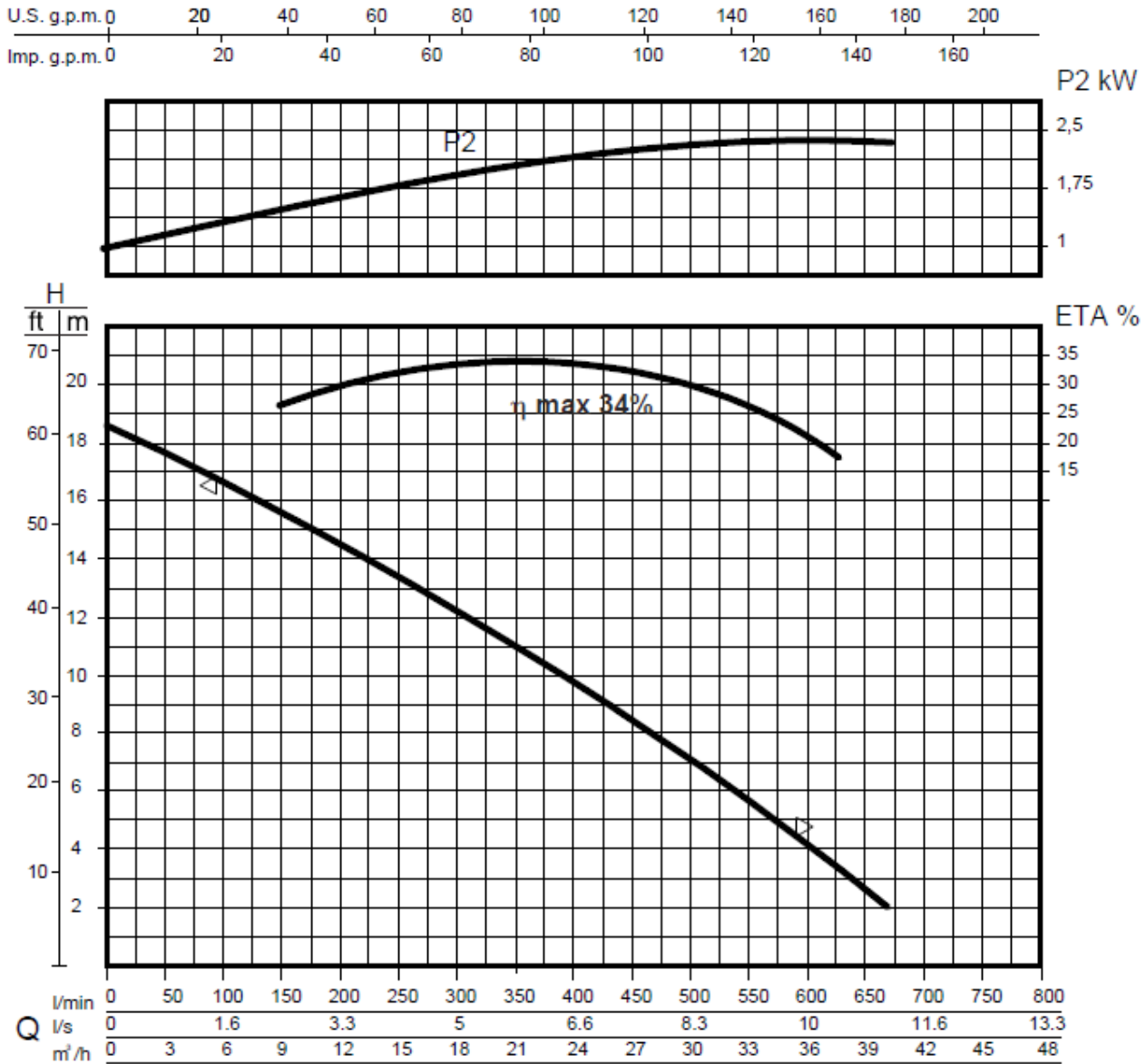
ابعاد الکتروپمپ در نصب با پایه کوپلینگ و میله راهنما



	A	B	C	D	E	F	G	H	I	L	M	N	O	P	Q
mm	80	180	3/4"	509	2.1/2"	110	150	410	75	38	140	100	130	246	140

مشخصات فنی پمپ مدل های RW 2030-2T & RW AD 2030-2T (EX)

منحنی های عملکردی



مشخصات هیدرولیکی

حجم آبدهی (دبی)																
l/min	0	50	100	150	200	250	300	325	350	375	400	450	500	550	600	650
l/s	0	0,8	1,6	2,5	3,3	4,2	5	5,4	5,8	6,3	6,6	7,5	8,3	9,2	10	10,8
m <sup>3</sup> /h	0	3	6	9	12	15	18	19,5	21	22,5	24	27	30	33	36	39
ارتفاع آبرسانی (هد)																
m	18,5	17,7	16,6	15,6	14,5	13,4	12,2	11,7	11	10,4	9,8	8,4	7	5,6	4,1	2,7

منحنی های فوق برای مایعات با دانسیته 1 kg /dm<sup>3</sup> و سرعت حداقل 1 m/s و ویسکوزیته مشابه با آب صادق می باشد.

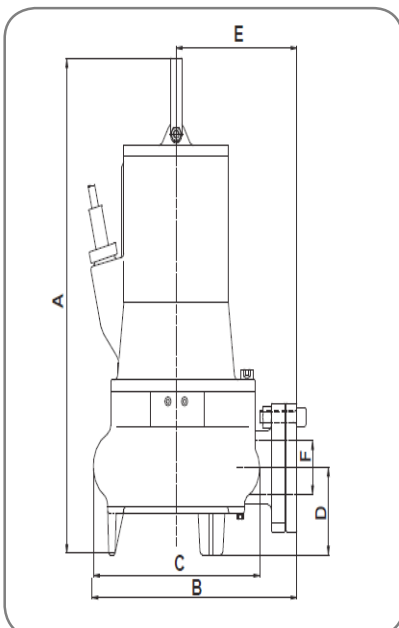
### اطلاعات پمپ

قطر پروانه	(mm)	159
ارتفاع تیغه پروانه	(mm)	16
قطر ذرات جامد	(mm)	42
وزن	(Kg)	34

### اطلاعات الکتروموتور

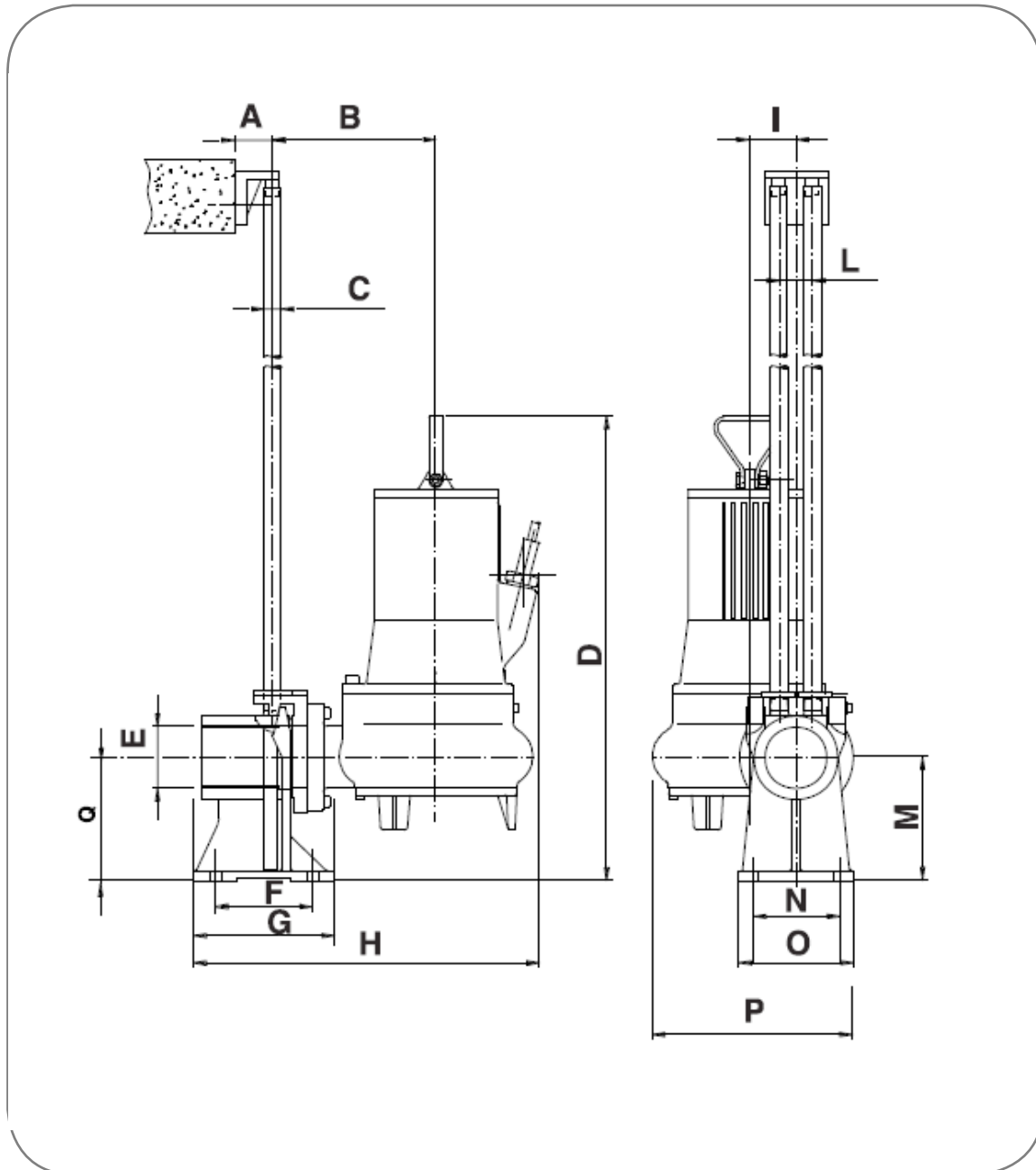
توان نامی	kw	2,2
توان خالص جذب شده	kw	3,1
توان در شفت الکتروموتور	kw	2,1
راندمان هیدرولیکی	%	34
تعداد فاز	-	3
ولتاژ	V	400±10%
فرکانس	Hz	50
دور الکتروموتور	rpm	2800
تعداد قطب	-	2
جریان	A	5,5
خازن	μF	-
ضریب توان	COS <sub>φ</sub>	0,89

### ابعاد کلی الکتروپمپ



	A	B	C	D	E	F
mm	457	300	220	88	178	2"

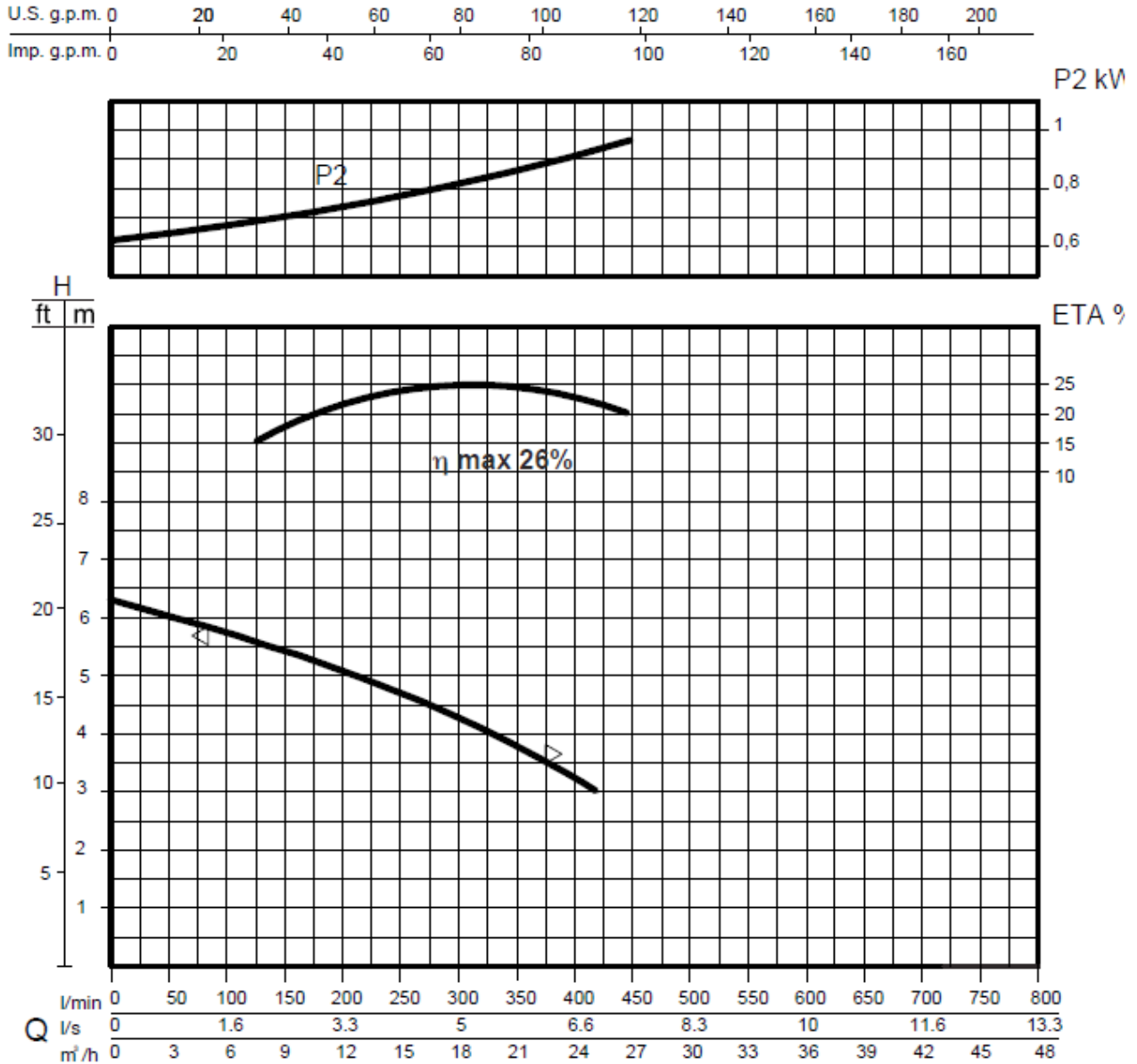
ابعاد الکتروپمپ در نصب با پایه کوپلینگی و میله راهنما



	A	B	C	D	E	F	G	H	I	L	M	N	O	P	Q
mm	80	180	3/4"	509	2.1/2"	110	150	410	75	38	140	100	130	246	140

**مشخصات فنی پمپ مدل RW BT 2015-4T**

منحنی های عملکردی



مشخصات هیدرولیکی

حجم آبدهی (دبی)																
l/min	0	50	75	100	125	150	175	200	225	250	275	300	325	350	375	400
l/s	0	0,8	1,3	1,6	2,1	2,5	2,9	3,3	3,8	4,2	4,6	5	5,4	5,8	6,3	6,6
m³/h	0	3	4,5	6	7,5	9	10,5	12	13,5	15	16,5	18	19,5	21	22,5	24
ارتفاع آبرسانی (هد)																
m	6,3	6	5,9	5,8	5,6	5,4	5,3	5,1	4,9	4,7	4,5	4,3	4	3,8	3,5	3,3

منحنی های فوق برای مایعات با دانسیته  $1 \text{ kg/dm}^3$  و سرعت حداقل  $1 \text{ m/s}$  و ویسکوزیته مشابه با آب صادق می باشد.

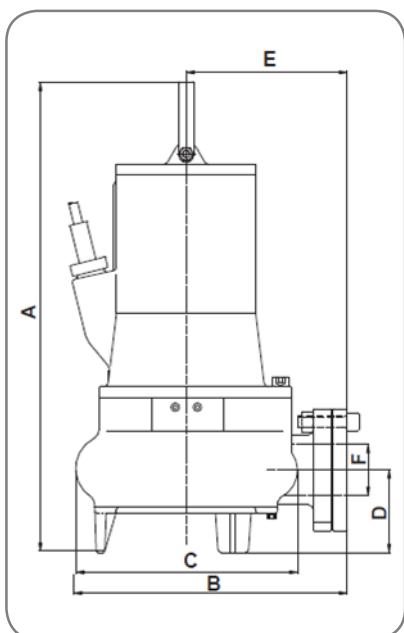
## اطلاعات پمپ

قطر پروانه	(mm)	160
ارتفاع تیغه پروانه	(mm)	10
قطر ذرات جامد	(mm)	42
وزن	(Kg)	31,5

## اطلاعات الکتروموتور

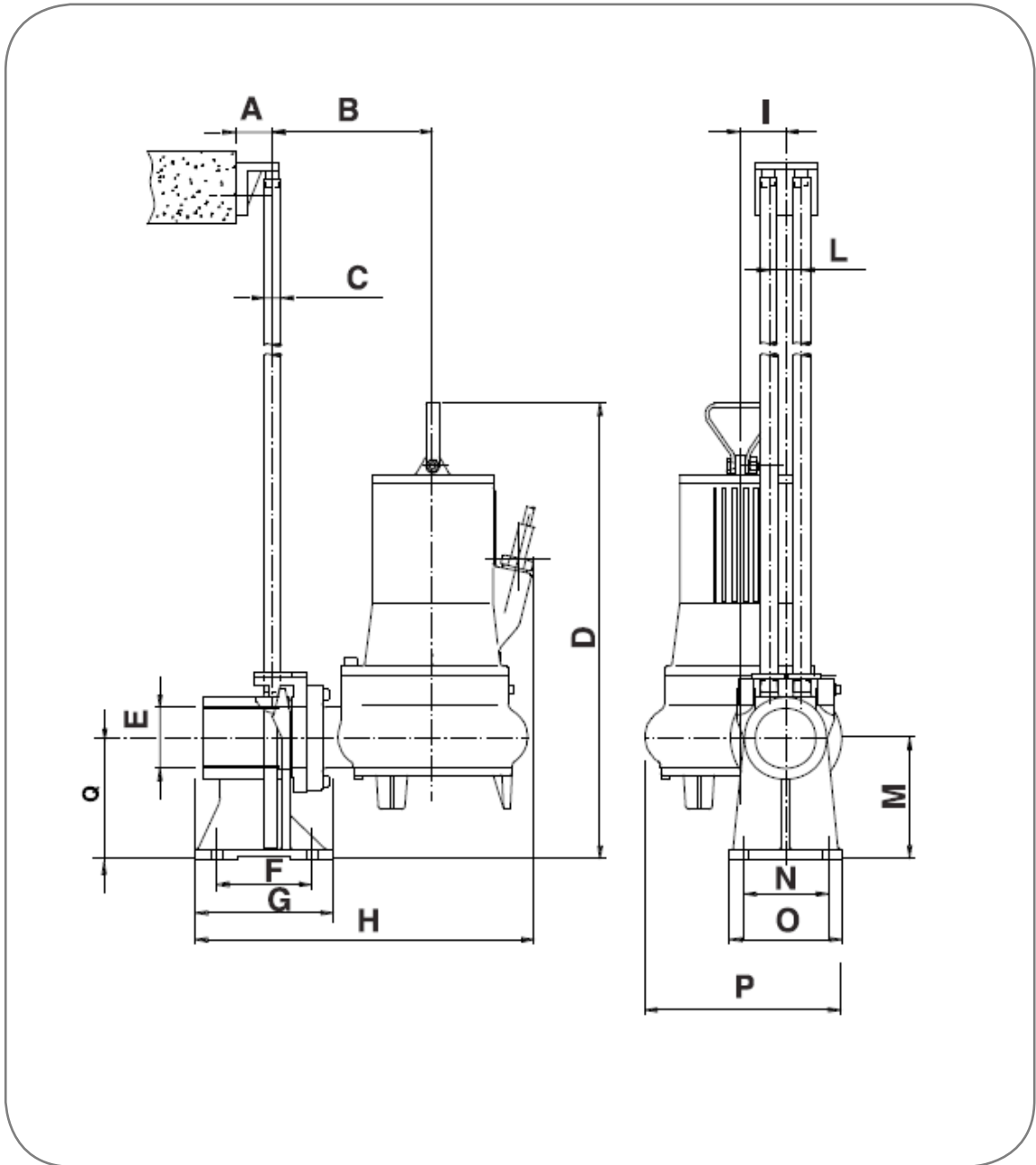
توان نامی	kw	1,1
توان خالص جذب شده	kw	1,4
توان در شفت الکتروموتور	kw	0,95
راندمان هیدرولیکی	%	26
تعداد فاز	-	3
ولتاژ	V	400±10%
فرکانس	Hz	50
دور الکتروموتور	rpm	1410
تعداد قطب	-	4
جریان	A	27
خازن	μF	-
ضریب توان	COS <sub>φ</sub>	0,71

## ابعاد کلی الکتروپمپ



	A	B	C	D	E	F
mm	457	300	220	88	178	2"

ابعاد الکتروپمپ در نصب با پایه کوپلینگی و میله راهنما

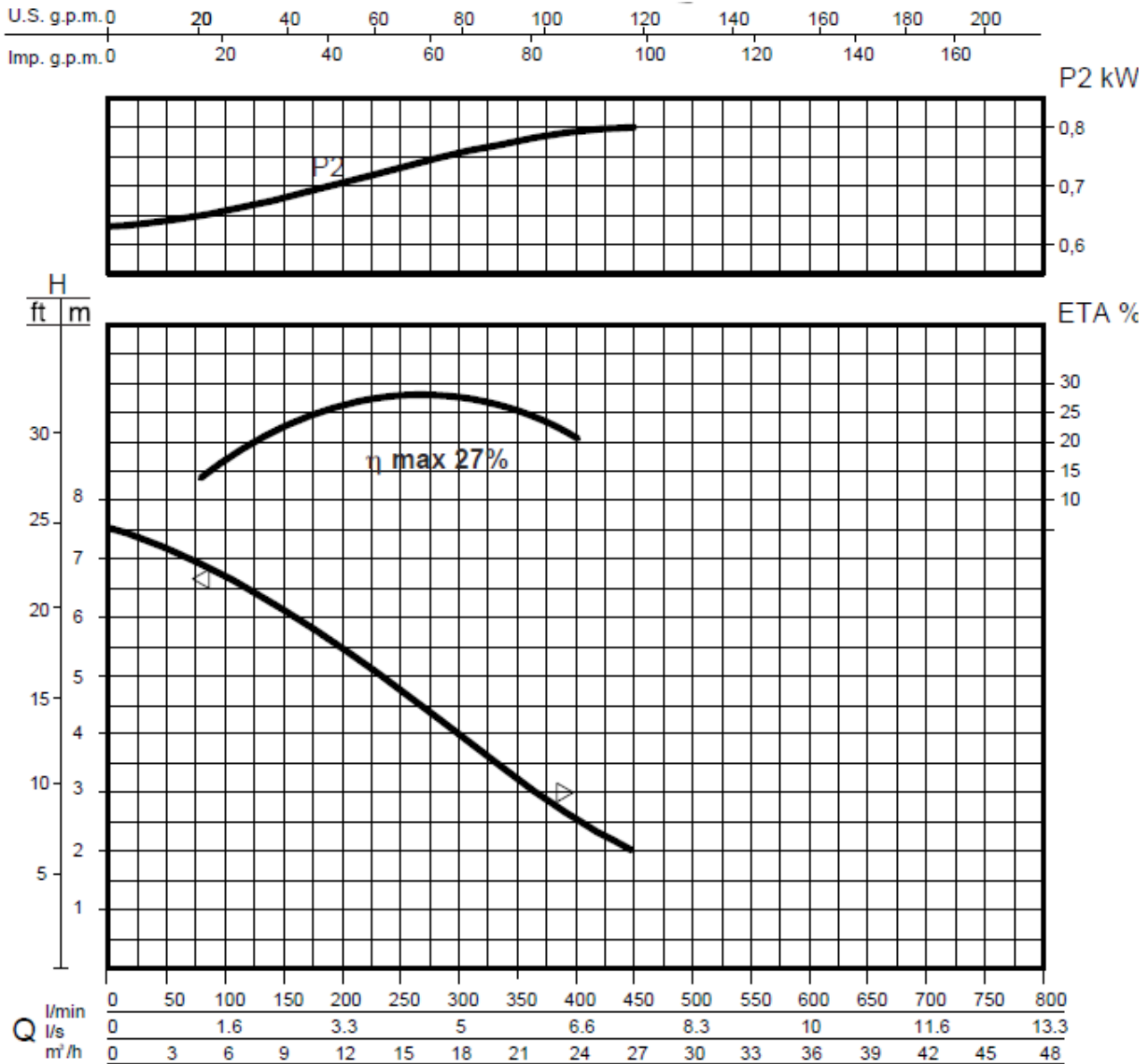


	A	B	C	D	E	F	G	H	I	L	M	N	O	P	Q
mm	80	180	3/4"	509	2.1/2"	110	150	410	75	38	140	100	130	246	140



مشخصات فنی پمپ مدل RW BT 2010-2M S/A

منحنی های عملکردی



مشخصات هیدرولیکی

حجم آبدهی (دبی)																
l/min	0	50	100	125	150	175	200	225	250	275	300	325	350	375	400	450
l/s	0	0,8	1,6	2,1	2,5	2,9	3,3	3,8	4,2	4,6	5	5,4	5,8	6,3	6,6	7,5
m³/h	0	3	6	7,5	9	10,5	12	13,5	15	16,5	18	19,5	21	22,5	24	27
ارتفاع آبرسانی (هد)																
m	7,5	7,2	6,7	6,4	6,1	5,8	5,5	5,2	4,7	4,3	4	3,6	3,2	2,8	2,5	2

منحنی های فوق برای مایعات با دانسیته 1 kg /dm<sup>3</sup> و سرعت حداقل 1 m/s و ویسکوزیته مشابه با آب صادق می باشد.

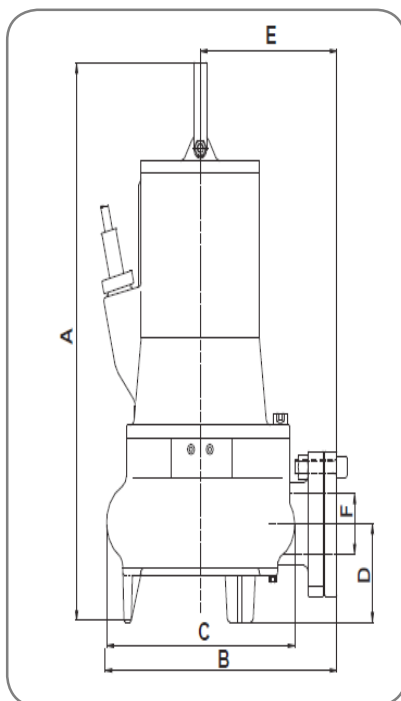
### اطلاعات پمپ

قطر پروانه	(mm)	100
ارتفاع تیغه پروانه	(mm)	10
قطر ذرات جامد	(mm)	42
وزن	(Kg)	31,5

### اطلاعات الکتروموتور

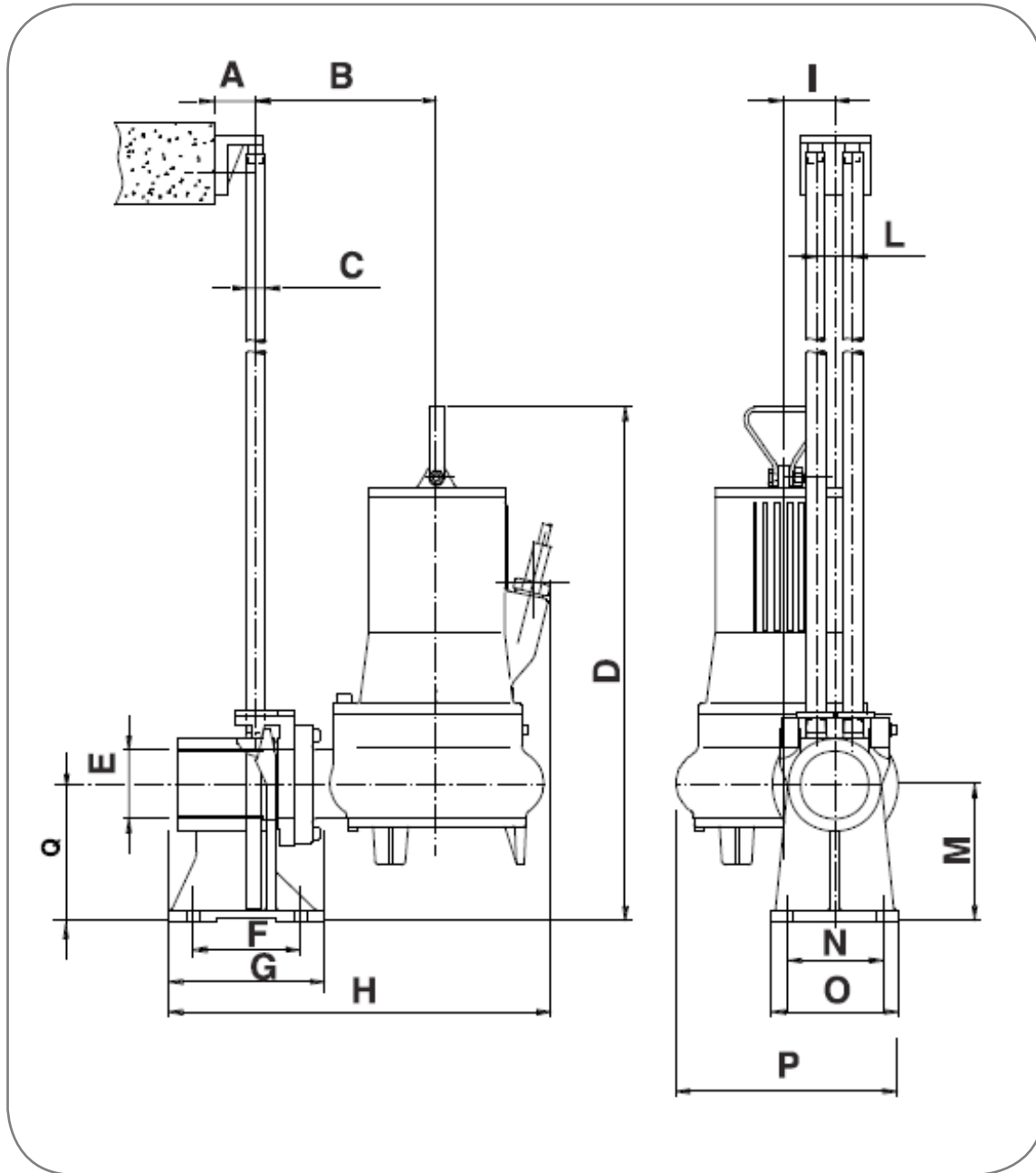
توان نامی	kw	0,75
توان خالص جذب شده	kw	1,1
توان در شفت الکتروموتور	kw	0,8
راندمان هیدرولیکی	%	27
تعداد فاز	-	1
ولتاژ	V	230±10%
فرکانس	Hz	50
دور الکتروموتور	rpm	2810
تعداد قطب	-	2
جریان	A	31
خازن	μF	380
ضریب توان	COS <sub>φ</sub>	0,92

### ابعاد کلی الکتروپمپ



	A	B	C	D	E	F
mm	457	300	220	88	178	2"

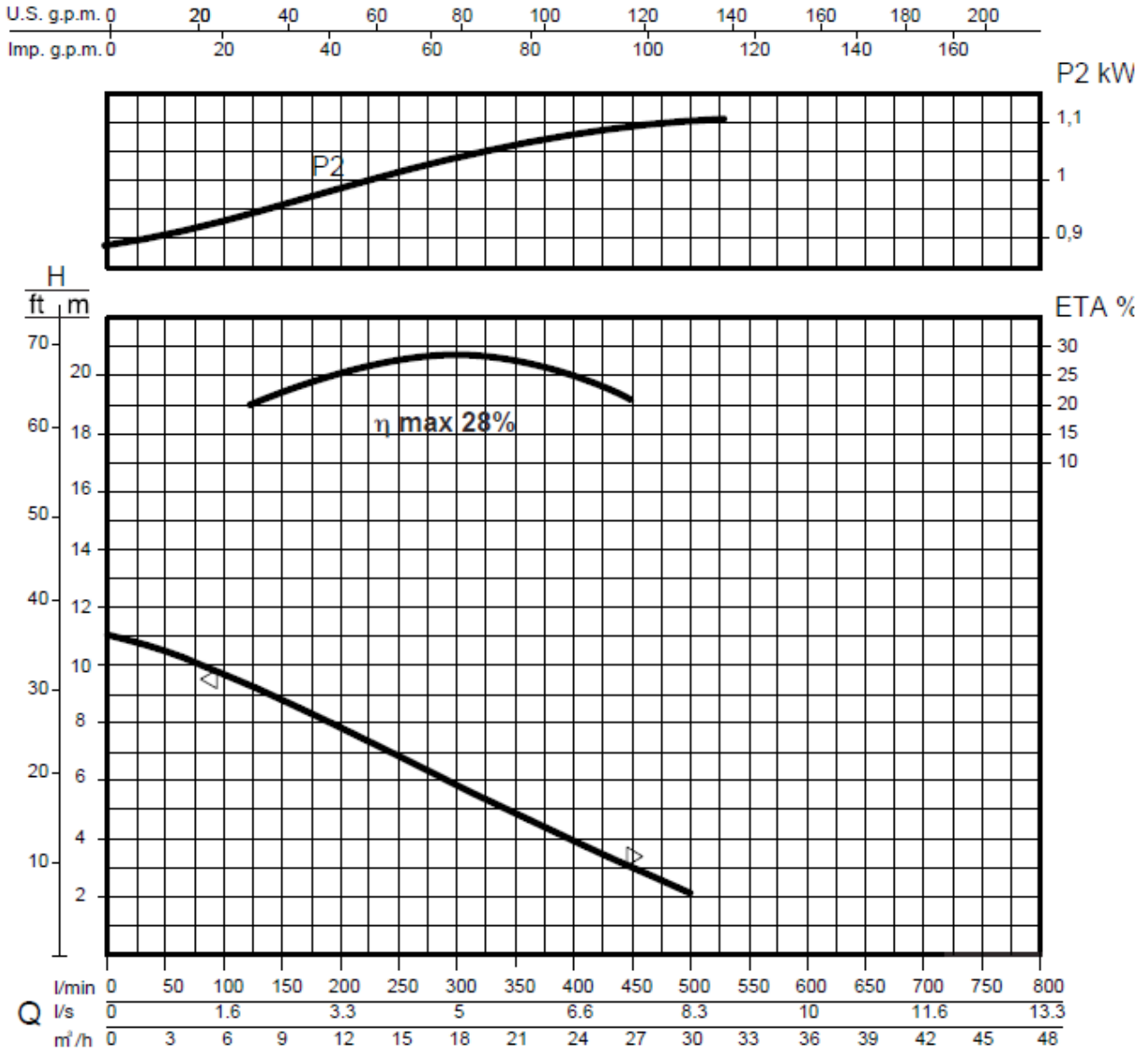
ابعاد الکتروپمپ در نصب با پایه کوپلینگی و میله راهنما



	A	B	C	D	E	F	G	H	I	L	M	N	O	P	Q
mm	80	180	3/4"	509	2.1/2"	110	150	410	75	38	140	100	130	246	140

**مشخصات فنی پمپ مدل RW BT 2015-2T**

منحنی های عملکردی



مشخصات هیدرولیکی																
حجم آبدهی (دبی)																
l/min	0	50	100	150	175	200	250	250	275	300	325	350	375	400	450	500
l/s	0	0,8	1,6	2,5	2,9	3,3	3,8	4,2	4,64,2	5	5,4	5,8	6,3	6,6	7,5	8,3
m³/h	0	3	6	9	10,5	12	13,5	15	16,5	18	19,5	21	22,5	24	27	30
ارتفاع آبرسانی (هد)																
m	11	10,5	9,8	8,8	8,3	7,8	7,4	6,9	6,3	5,8	5,3	4,9	4,3	3,9	3	2

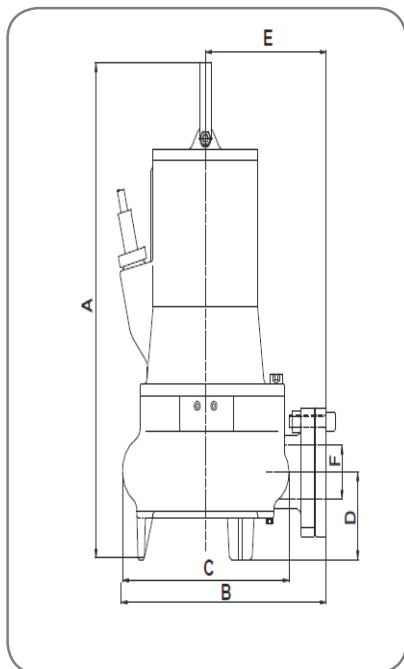
منحنی های فوق برای مایعات با دانسیته  $1 \text{ kg/dm}^3$  و سرعت حداقل  $1 \text{ m/s}$  و ویسکوزیته مشابه با آب صادق می باشد.

## اطلاعات پمپ

قطر پروانه	(mm)	128
ارتفاع تیغه پروانه	(mm)	16
قطر ذرات جامد	(mm)	42
وزن	(Kg)	31,5

## اطلاعات الکتروموتور

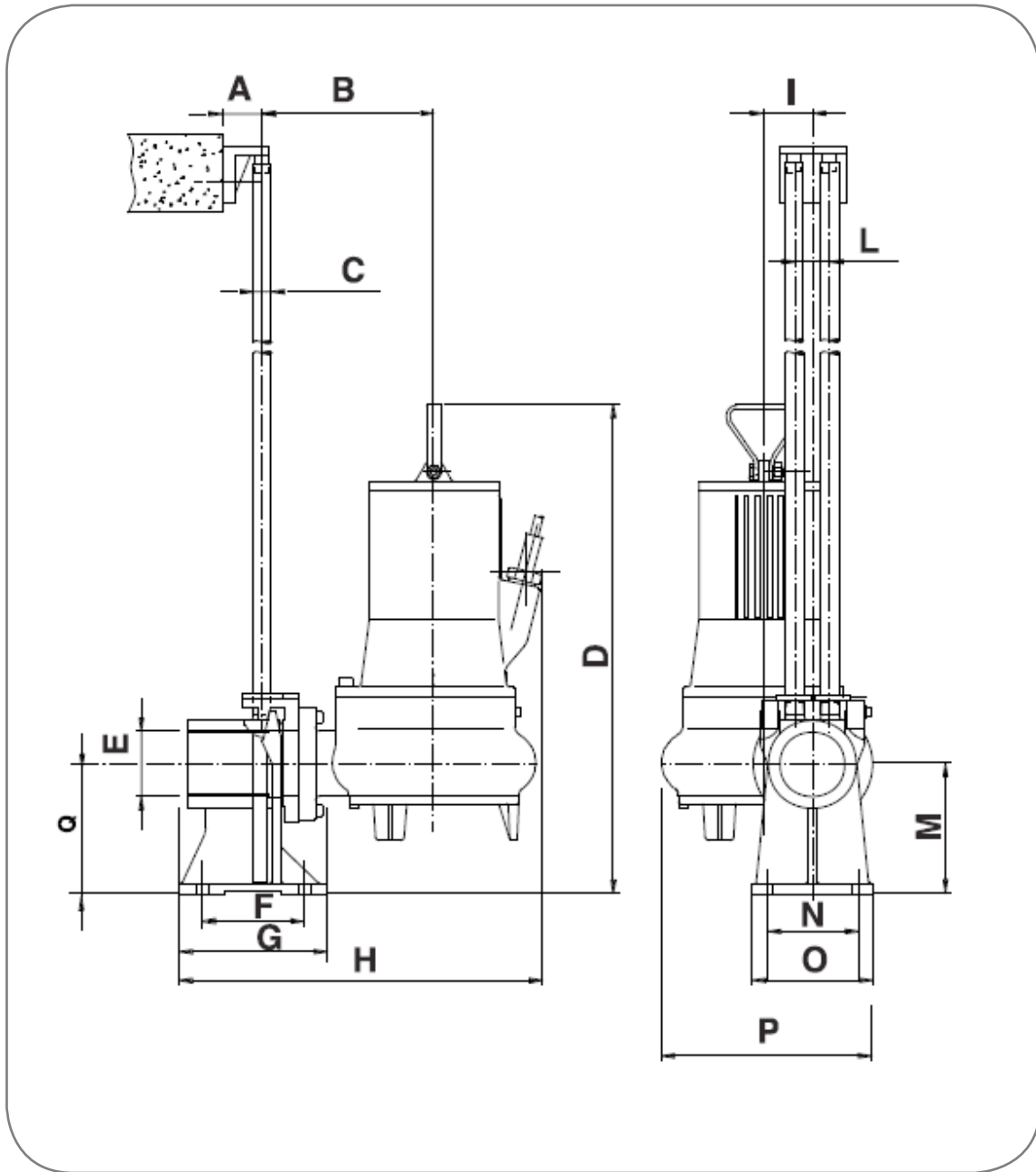
توان نامی	kw	1,1
توان خالص جذب شده	kw	1,5
توان در شفت الکتروموتور	kw	1,1
راندمان هیدرولیکی	%	28
تعداد فاز	-	3
ولتاژ	V	400±10%
فرکانس	Hz	50
دور الکتروموتور	rpm	2800
تعداد قطب	-	2
جریان	A	25
خازن	μF	-
ضریب توان	$\cos \phi$	0,77



## ابعاد کلی الکتروپمپ

	A	B	C	D	E	F
mm	457	300	220	88	178	2"

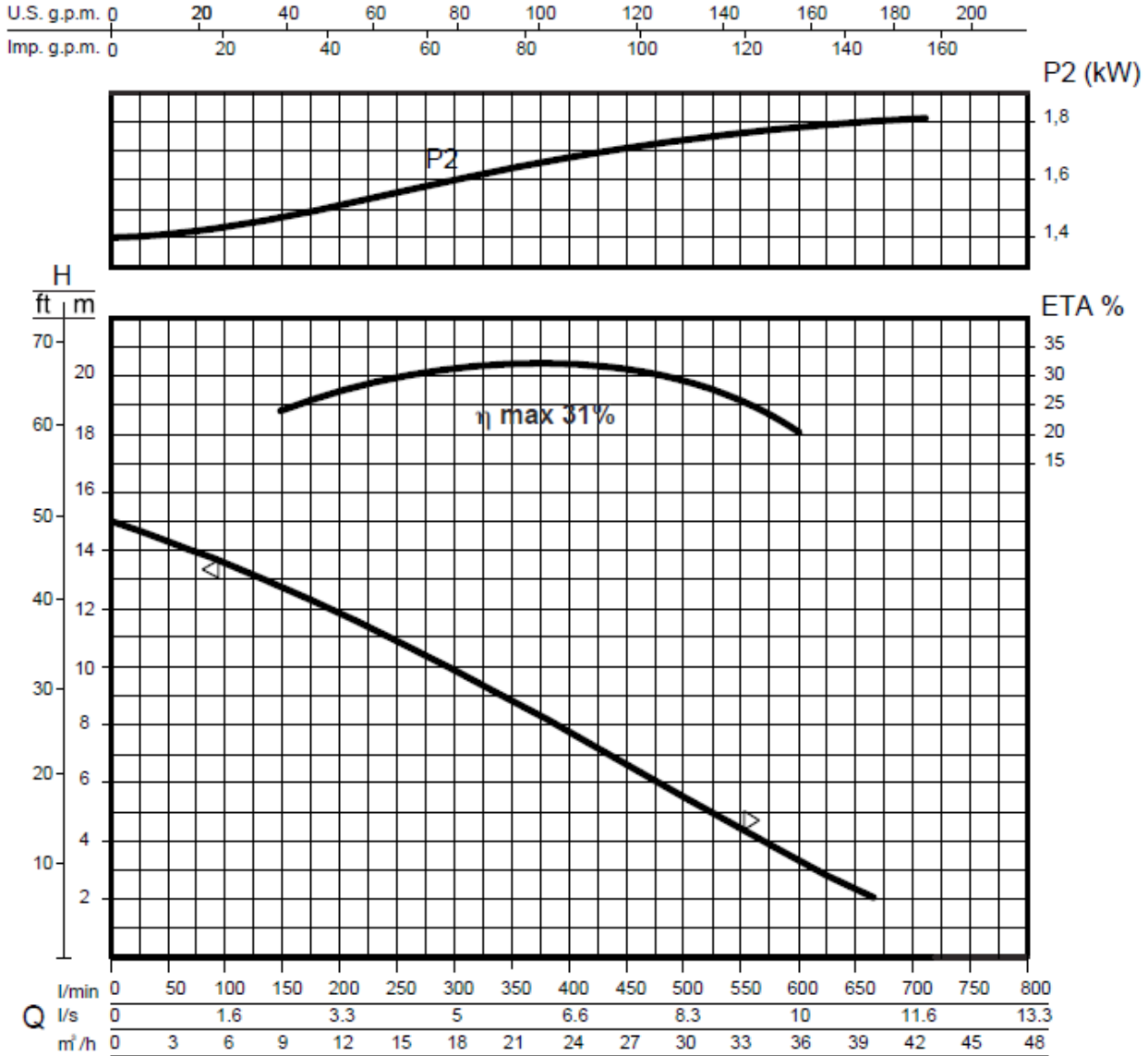
**ابعاد الکتروپمپ در نصب با پایه کوپلینگی و میله راهنما**



	A	B	C	D	E	F	G	H	I	L	M	N	O	P	Q
mm	80	180	3/4"	509	2.1/2"	110	150	410	75	38	140	100	130	246	140

مشخصات فنی پمپ مدل RW BT 2025-2T

منحنی های عملکردی



مشخصات هیدرولیکی

حجم آبدهی (دبی)																
l/min	0	50	100	150	200	250	300	325	350	375	400	450	500	550	600	650
l/s	0	0,8	1,6	2,5	3,3	4,2	5	5,4	5,8	6,3	6,6	7,5	8,3	9,2	10	10,8
m³/h	0	3	6	9	12	15	18	19,5	21	22,5	24	27	30	33	36	39
ارتفاع آبرسانی (هد)																
m	15	14,3	13,7	12,8	11,9	10,9	9,9	10,3	8,8	8,3	7,8	6,7	5,5	4,5	3,3	2,3

منحنی های فوق برای مایعات با دانسیته  $1 \text{ kg/dm}^3$  و سرعت حداقل  $1 \text{ m/s}$  و ویسکوزیته مشابه با آب صادق می باشد.

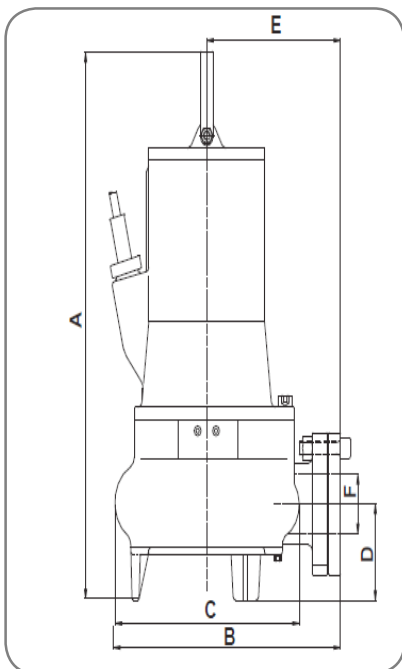
### اطلاعات پمپ

قطر پروانه	(mm)	145
ارتفاع تیغه پروانه	(mm)	16
قطر ذرات جامد	(mm)	42
وزن	(Kg)	33

### اطلاعات الکتروموتور

توان نامی	kw	1,8
توان خالص جذب شده	kw	2,6
توان در شفت الکتروموتور	kw	1,8
راندمان هیدرولیکی	%	31
تعداد فاز	-	3
ولتاژ	V	400±10%
فرکانس	Hz	50
دور الکتروموتور	rpm	2800
تعداد قطب	-	2
جریان	A	42
خازن	μF	-
ضریب توان	COS <sub>φ</sub>	0,82

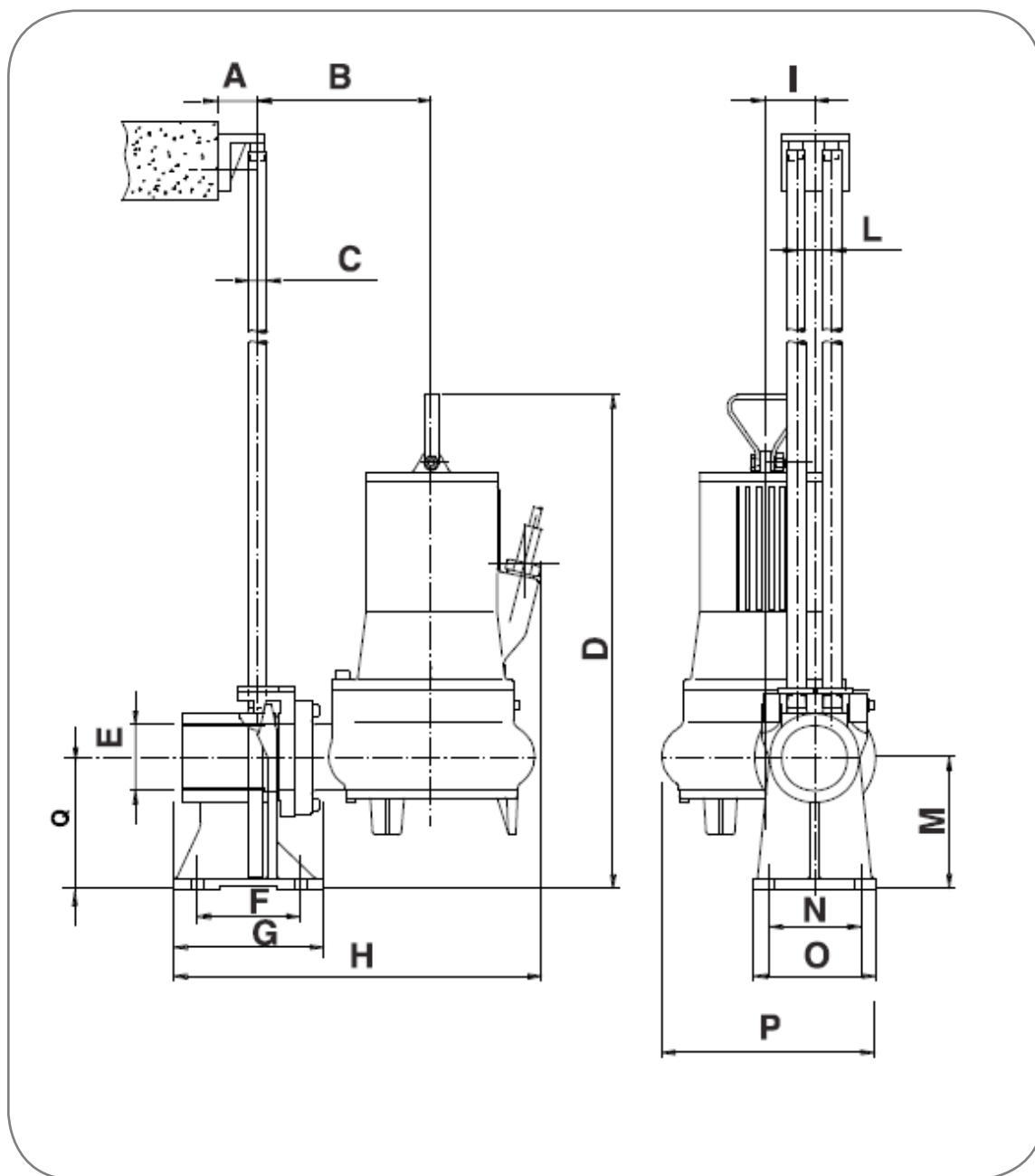
### ابعاد کلی الکتروپمپ



	A	B	C	D	E	F
mm	457	300	220	88	178	2"



## ابعاد الکتروپمپ در نصب با پایه کویلینگ و میله راهنما



	A	B	C	D	E	F	G	H	I	L	M	N	O	P	Q
mm	80	180	3/4"	509	2.1/2"	110	150	410	75	38	140	100	130	246	140

## سری RT /RTL 2000 DN 50

### پمپ لجن کش خرد کن دار ALMA

پمپ های لجن کش آلما با بهره گیری از پیشرفته ترین تکنیک های تولید و تجربیات گذشته برای عملکردهای دشوار طراحی و ساخته شده اند، این پمپ ها با قابلیت کارکرد دائم در شرایطی که حداقل 2/3 از ارتفاع پمپ در مایع مستغرق باشد، انتخاب بسیار مناسبی برای استفاده در واحد های تصفیه و انتقال فاضلاب می باشند. استفاده از پمپ های لجن کش آلما با عملکرد قابل اطمینان و کارایی بالا حداقل هزینه های نگهداری و تعمیرات را برای مصرف کننده به همراه دارد. لجن کش های آلما سری RT در قسمت ورودی پمپ مجهز به سیستم خرد کن چهار تیغه از جنس فولاد می باشند و در مواردی که مایع پمپ شونده، حاوی مواد جامد محلول است، آنها را به تکه های کوچکتر تبدیل می کنند تا از انسداد مجاری عبوری مایع جلوگیری شود.



### کاربردها

- انتقال فاضلاب خانگی، صنعتی و دامداری ها
- واحد های تصفیه فاضلاب
- تصفیه آب باران
- جابجایی فاضلاب های حاوی مواد جامد و ریشه ای
- انتقال فاضلاب های منسدد کننده

**مشخصات فنی****مشخصات هیدرولیکی**

دبی: از 3 تا ۲۲ متر مکعب بر ساعت

هد: حداکثر تا ۲۰ متر

دمای سیال: حداکثر تا 40 درجه سانتی گراد

محدوده PH مایع: 6-11

قطر مواد جامد عبوری: ۵ میلیمتر

قطر دهانه خروجی پمپ: 2 اینچ فلنجی

حداکثر عمق غوطه وری: 30 متر

**مشخصات الکتروموتور**

توان: از ۱٫۸ تا ۱۸ کیلو وات

کلاس عایق بندی: F

درجه حفاظت: IP68

دور الکتروموتور: 2800 دور در دقیقه

نوع راه اندازی الکتروموتور: مستقیم

تعداد استارت مجاز: حداکثر 30 استارت در ساعت

الکتروموتور ها از نوع محفظه خشک می باشند.

مدل های تکفاز دارای محافظ حرارتی و خازن های مخصوص می باشند تا در مواقعی که تیغه های برنده در اثر خرد کردن مواد جامد، موجب اضافه بار می شوند پمپ به کارکرد خود ادامه دهد.

عملکرد اتوماتیک پمپ در مدل های تکفاز توسط فلوتر صورت می پذیرد و در مدل های بدون فلوتر توسط کاربر بصورت مستقیم کنترل می شود.

**متریال**

بدنه پمپ: چدن

بدنه الکتروموتور: چدن

پروانه و دیفیوزر: چدن

نوع پروانه: پروانه باز

تیغه برنده: استنلس استیل مطابق با استاندارد AISI 440C

مکانیکال سیل:

سیل سمت پمپ: آلومینا / کربن

سیل سمت الکتروموتور: آلومینا / کربن

کاسه نمد شعاعی: لاستیک

**ویژگی های خاص**

- استفاده از کابل برق لاستیکی انعطاف پذیر و مقاوم در مقابل رطوبت و پارگی از نوع H07RN-F با طول 10 متر
- غلاف ورودی کابل برق به الکتروموتور از جنس برنج می باشد.
- خروجی پمپ ها از نوع فلنجی استاندارد می باشد.
- بیرینگ ها از نوع غلطکی خود روانکار با طول عمر بالا می باشند.
- امکان نصب ثابت با سیستم کولپینگی ، یا نصب با قابلیت جابه جایی بصورت موقت یا معلق

**ویژگی های مدل های سفارشی**

**مدل های RT AD (ضد انفجار)**

الکترو پمپ های لجن کش آلما سری RT AD 2000 با سیستم خرد کن و درجه حفاظت ضد انفجاری **Eexd-IIB-T3-II-2-G** جهت استفاده در مکان های حساس و قابل اشتعال طراحی و ساخته شده اند، که در زیر محدوده عملکرد آنها بطور کلی تشریح شده است.

راهنمای کلاس ضد انفجاری

**Eexd**: تیپ حفاظتی

**IIB**: گروه گازها

**T3**: دمای احتراق

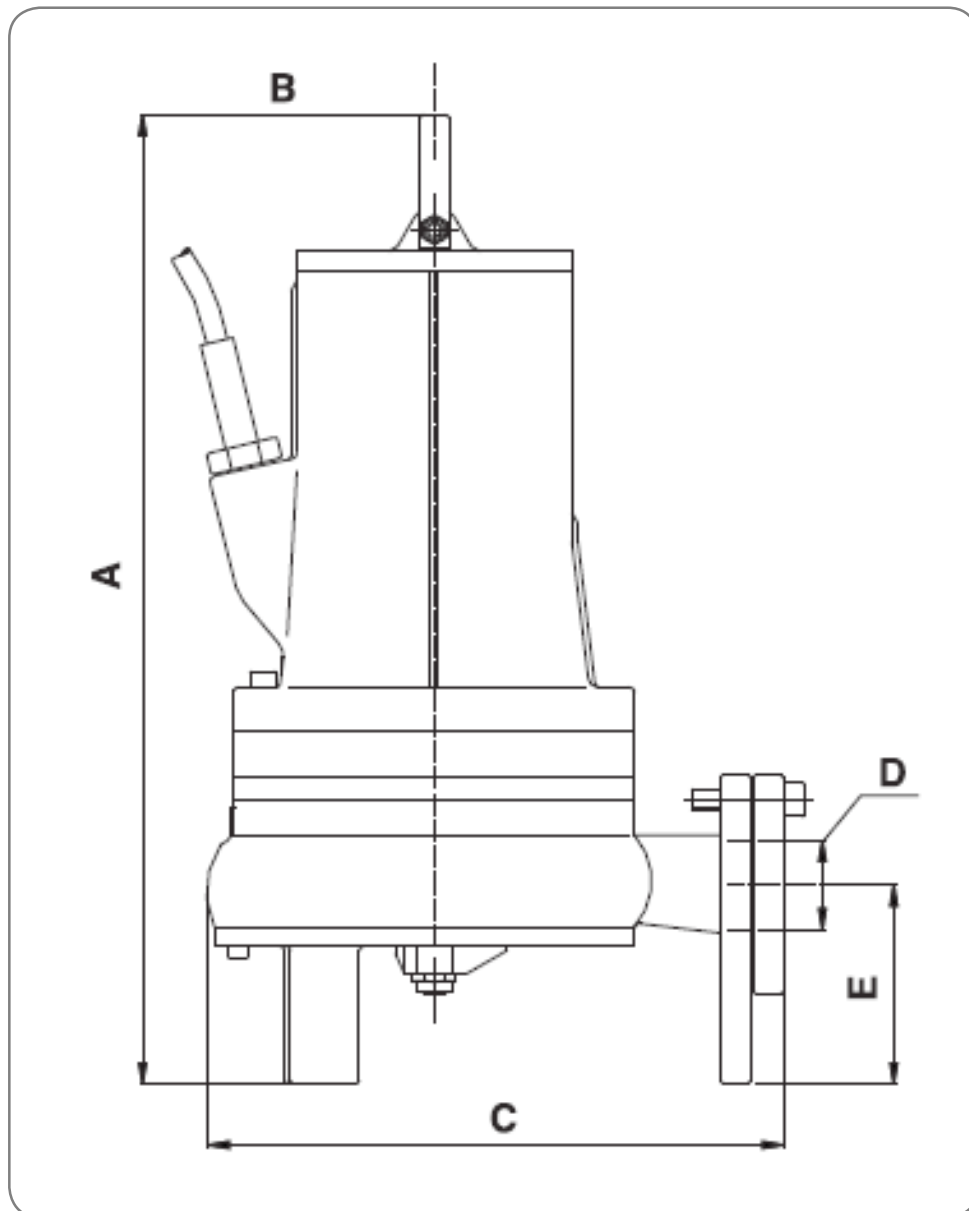
**II**: فضاهای روی سطح زمین

**Zone1**: سطح حفاظتی بالا برای 2

**G**: گازها، بخارات و غبارهای مشتعل شونده

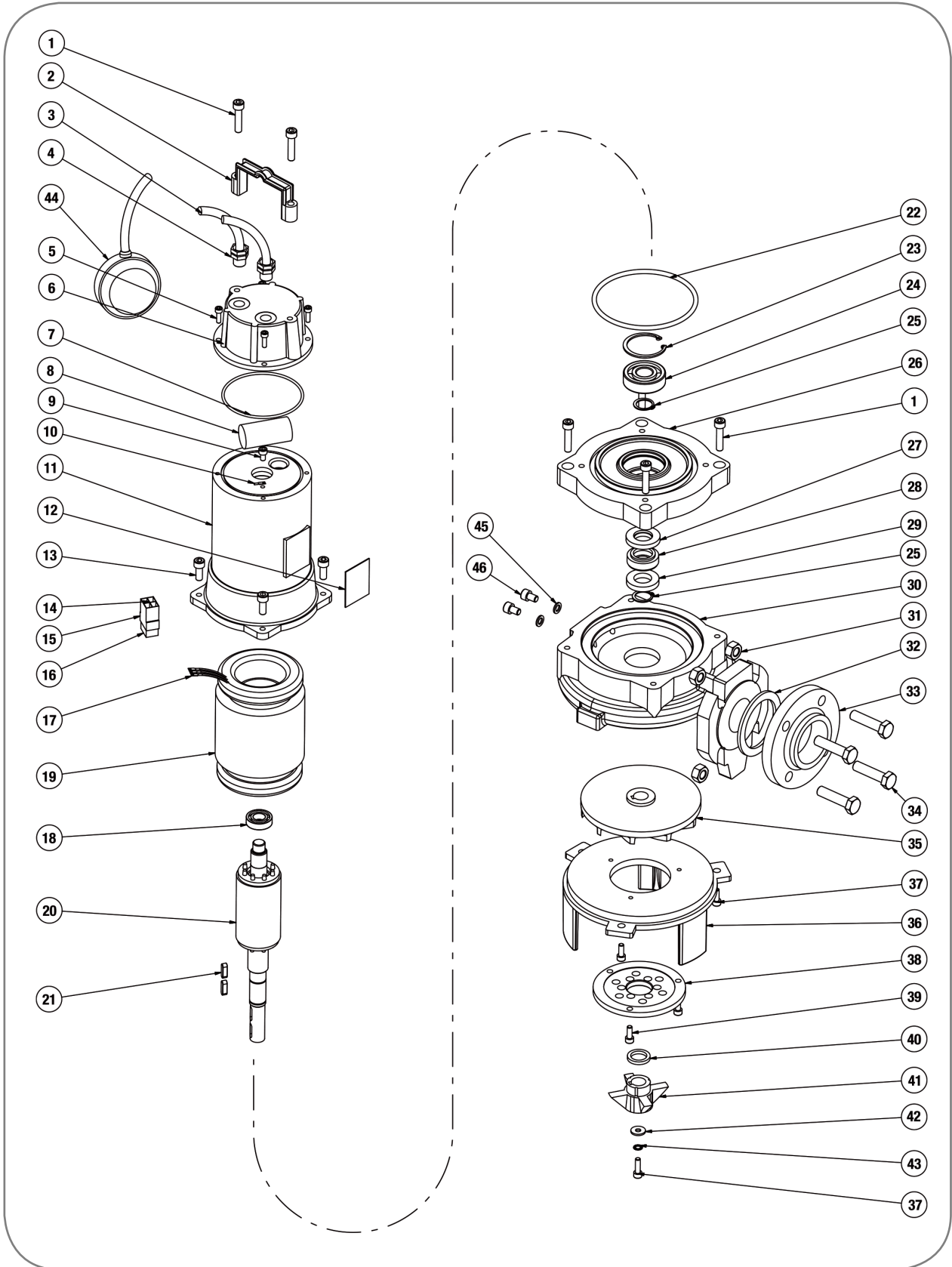
طراحی الکتروپمپ های ضد انفجار آلما مطابق با استانداردهای **DNV-2001-OSL-ATEX-0290** می باشد.

## ابعاد الکتروپمپ های ضد انفجار سری RT AD 2000



مدل	A	B	C	D	E	قطر مواد جامد محلول (mm)	وزن (kg)
RT AD 2015-2M	460	145	290	2"	110	5	38
RT AD 2015-2T	460	145	290	2"	110	5	39
RT AD 2020-2T	460	145	290	2"	110	5	39

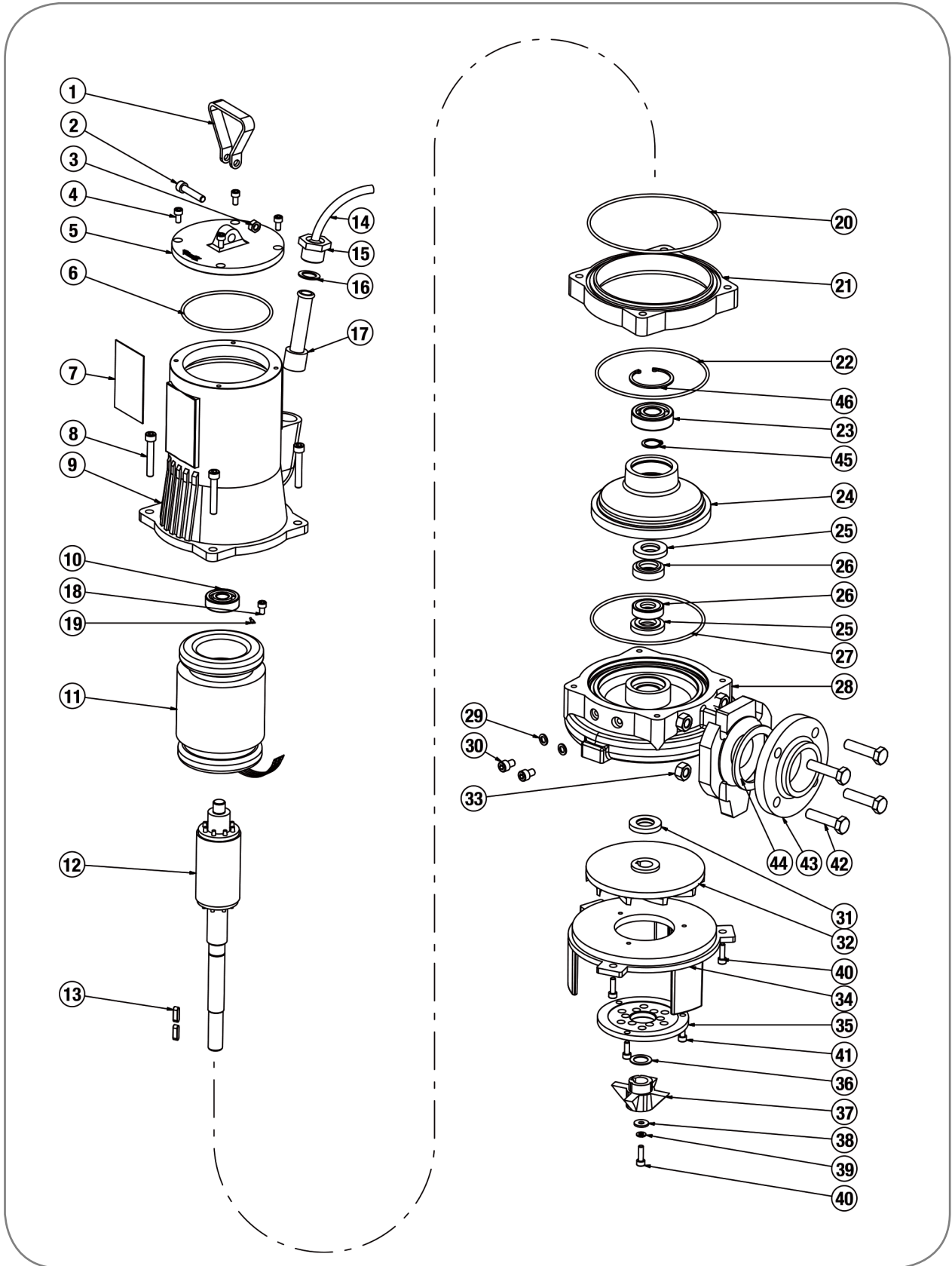
نقشه انفجاری پمپ های سری RTL 2000 DN 50



**اجزای پمپ های سری RTL 2000 DN 50**

شماره	توضیحات	شماره	توضیحات
1	SCREW 8 x 35	22	O-RING
2	HANDLE	23	INTERNAL RETAINING RING
3	H07RN-F CABLE 4 G 1 mmq	24	LOWER BEARING
3	H07RN-F CABLE 3 G 1,5 mmq	25	EXTERNAL RETAINING RING
4	CABLE LOCK	26	DIE-STOCK FLANGE
5	SCREW 5 x 16	27	MECHANICAL SEAL (FIXED RING)
6	COVER (M*÷T* VERSION)	28	MECHANICAL SEAL (ROTATING RING)
6	COVER (A• VERSION)	29	WASHER
7	O-RING	30	PUMP BODY
8	CONDENSER 25 mf 450V	31	NUT 12 MA
9	SCREW 6 x 8	32	GASKET
10	EARTHING CABLE TERMINAL	33	COUNTERFLANGE
11	MOTOR BODY	34	SCREW 12 x 50
12	IDENTIFICATION PLATE	35	IMPELLER (kW 1,1)
13	SCREW 8 x 20	36	DIFFUSER
14	TAP CONNECTOR	37	SCREW 6 x 20
15	PLUG CONNECTOR	38	SUCTION STRAINER
16	FEMALE FASTON	39	SCREW 6 x 16
17	MALE FASTON	40	COMPENSATING WASHER
18	UPPER BEARING	41	BLADE
19	STATOR kW 1,1 M*	42	IMPELLER WASHER
19	STATOR kW 1,1 T*	43	IMPELLER GROWER WASHER
20	SHAFT WITH ROTOR kW 1,1 M*	44	FLOAT SWITCH
20	SHAFT WITH ROTOR kW 1,1 T*	45	WASHER
21	IMPELLER KEY	46	SCREW 8 x 12

نقشه انفجاری پمپ های سری RT 2000 DN 50



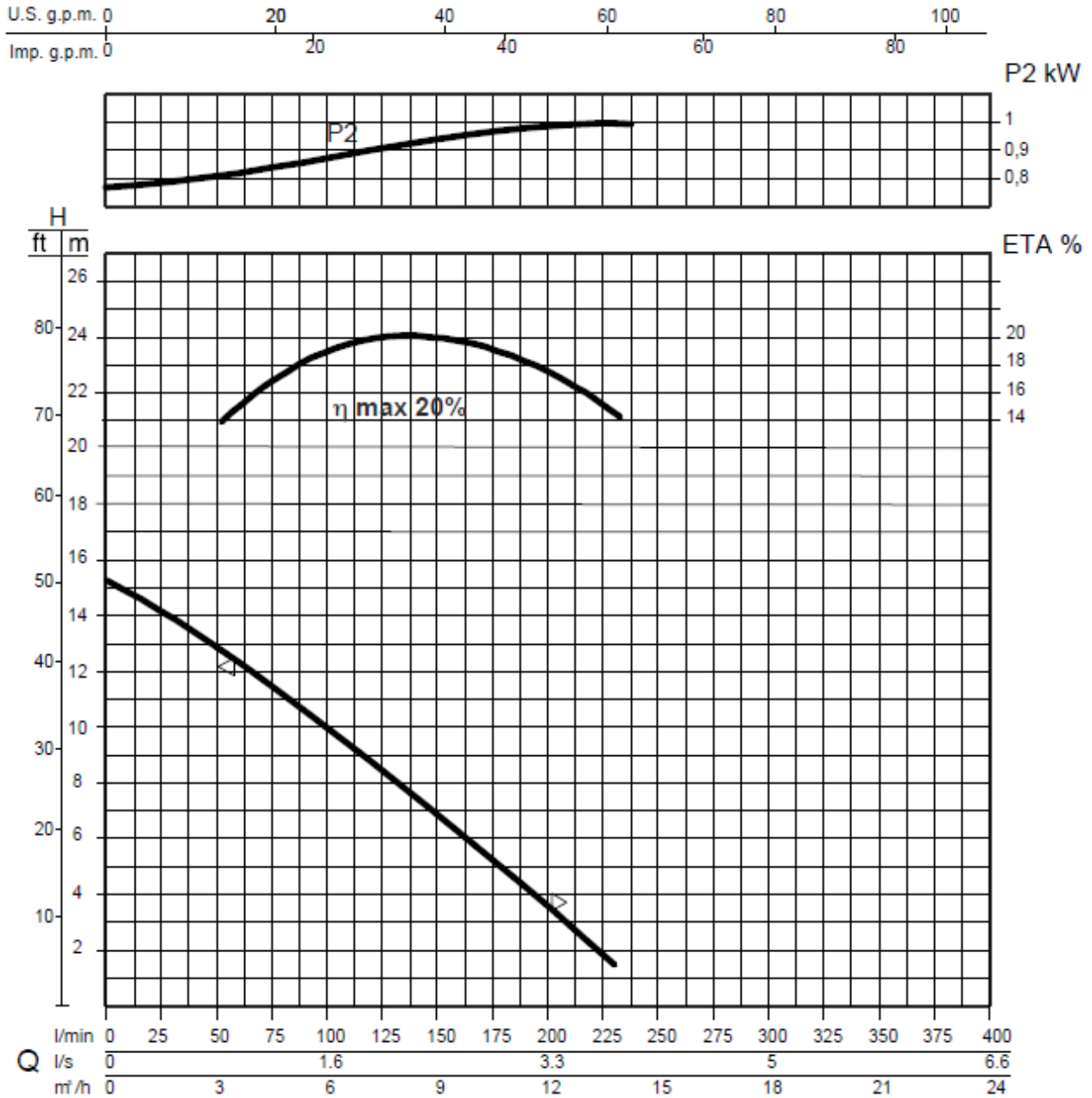


**اجزای پمپ های سری RT 2000 DN 50**

شماره	توضیحات	شماره	توضیحات
1	HANDLE	22	O-RING
2	SCREW 8 x 40	23	LOWER BEARING
3	NUT 8MA	24	DIE-STOCK FLANGE
4	SCREW 6 x 12	25	UPPER MECHANICAL SEAL (FIXED RING)
5	COVER	26	UPPER MECHANICAL SEAL (ROTATING RING)
6	O-RING	27	O-RING
7	IDENTIFICATION PLATE	28	PUMP BODY
8	SCREW 8 x 50	29	TEFLON WASHER
9	MOTOR BODY	30	SCREW 8 x 12
10	UPPER BEARING	31	RADIAL SEAL
11	STATOR kW 1,1 M*	32	IMPELLER (kW 1,1)
11	STATOR kW 1,5÷1,8 M*	32	IMPELLER (kW 1,5)
11	STATOR kW 1,1 T*	32	IMPELLER (kW 1,8)
11	STATOR kW 1,5÷1,8 T*	33	NUT 12MA
12	SHAFT WITH ROTOR kW 1,1 M*	34	DIFFUSER
12	SHAFT WITH ROTOR kW 1,5÷1,8 M*	35	SUCTION STRAINER
12	SHAFT WITH ROTOR kW 1,1 T*	36	COMPENSATING WASHER
12	SHAFT WITH ROTOR kW 1,5÷1,8 T*	37	BLADE
13	IMPELLER KEY	38	IMPELLER WASHER
14	H07RN-F CABLE 4 G 1,5 mmq	39	IMPELLER GROWER WASHER
15	CABLE LOCK	40	SCREW 6 x 20
16	CABLE LOCK WASHER	41	SCREW 6 x 16
17	CABLE LOCK RUBBER RING	42	SCREW 12 x 50
18	EARTHING CABLE SCREW 6 x 8	43	COUNTERFLANGE
19	EARTHING CABLE TERMINAL	44	GASKET
20	O-RING	45	EXTERNAL RETAINING RING
21	INTERMEDIATE FLANGE	46	INTERNAL RETAINING RING

## مشخصات فنی پمپ مدل RTL 2015-2M S/A

منحنی های عملکردی



### مشخصات هیدرولیکی

حجم آبدهی (دبی)																
l/min	0	25	50	62.5	75	87.5	100	112.5	125	137.5	150	160	175	187.5	200	225
l/s	0	0.4	0.8	1	1.3	1.5	1.6	1.9	2.1	2.3	2.5	2.7	2.9	3.1	3.3	3.8
m <sup>3</sup> /h	0	1.5	3	3.7	4.5	5.2	6	6.7	7.5	8.2	9	9.6	10.5	11.2	12	13.5
ارتفاع آبرسانی (هد)																
m	15.2	14.1	12.9	12.2	11.4	10.8	10	9.2	8.5	7.6	6.9	6	5.2	4.4	3.6	1.9

منحنی های فوق برای مایعات با دانسیته  $1 \text{ kg/dm}^3$  و سرعت حداقل  $1 \text{ m/s}$  و ویسکوزیته مشابه با آب مایع می باشد.

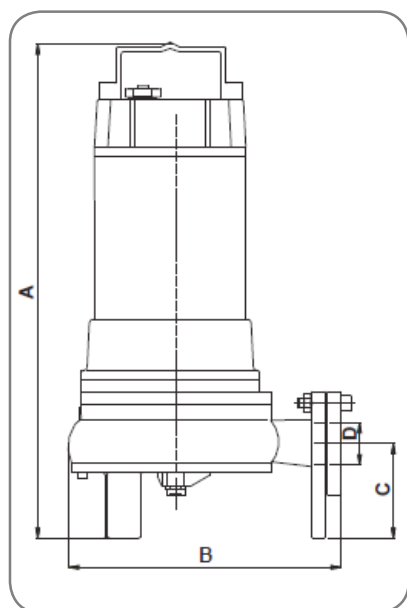
## اطلاعات پمپ

قطر پروانه	(mm)	133
ارتفاع تیغه پروانه	(mm)	10
قطر ذرات جامد	(mm)	5
وزن	(Kg)	29

## اطلاعات الکتروموتور

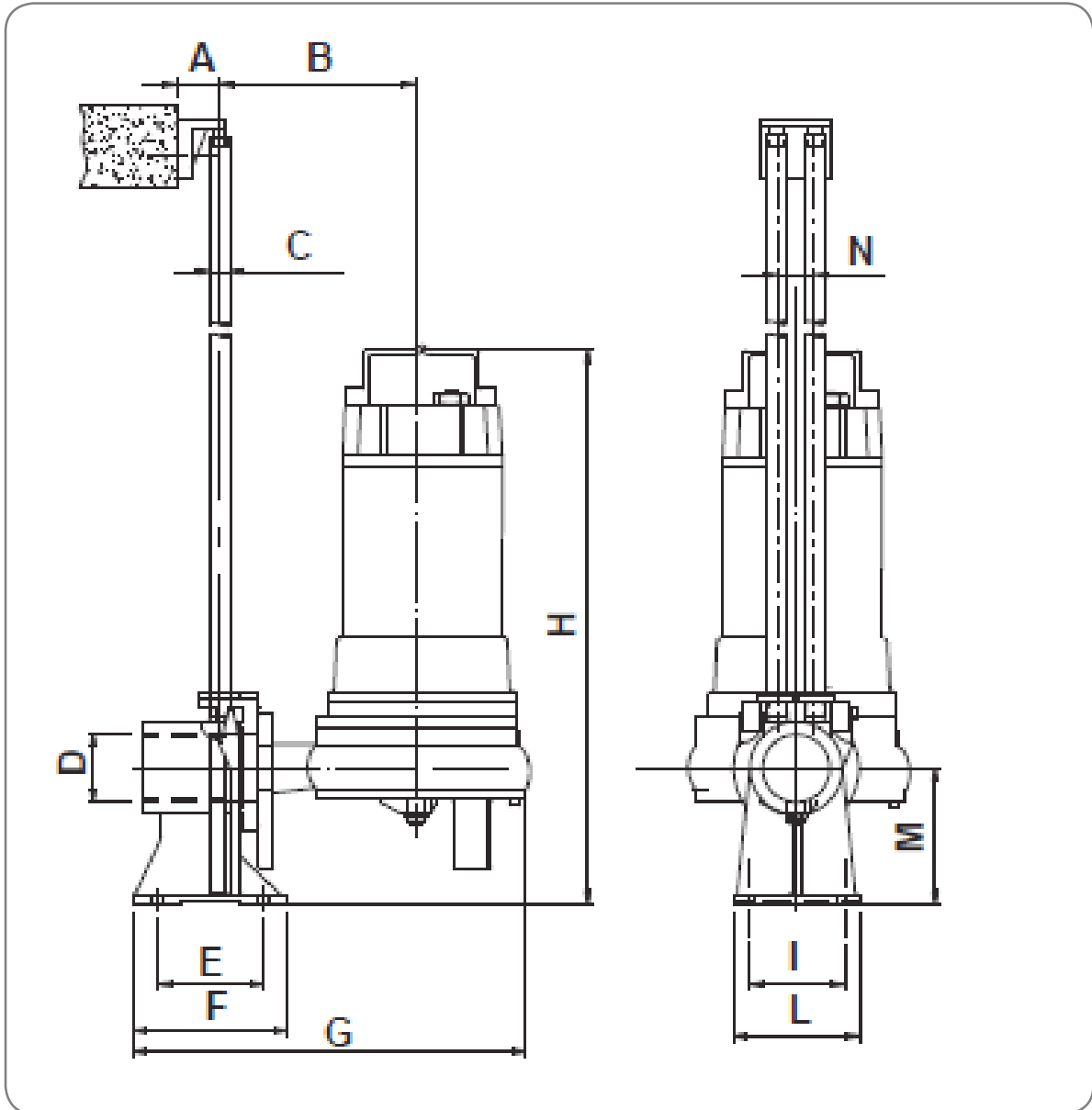
توان نامی	kw	1.1
توان خالص جذب شده	kw	1.35
توان در شفت الکتروموتور	kw	1
راندمان هیدرولیکی	%	20
تعداد فاز	-	1
ولتاژ	V	230±10%
فرکانس	Hz	50
دور الکتروموتور	rpm	2820
تعداد قطب	-	2
جریان	A	7
خازن	μF	25
ضریب توان	COS <sub>φ</sub>	0.94

## ابعاد کلی الکتروپمپ



	A	B	C	D
mm	465	270	110	2"

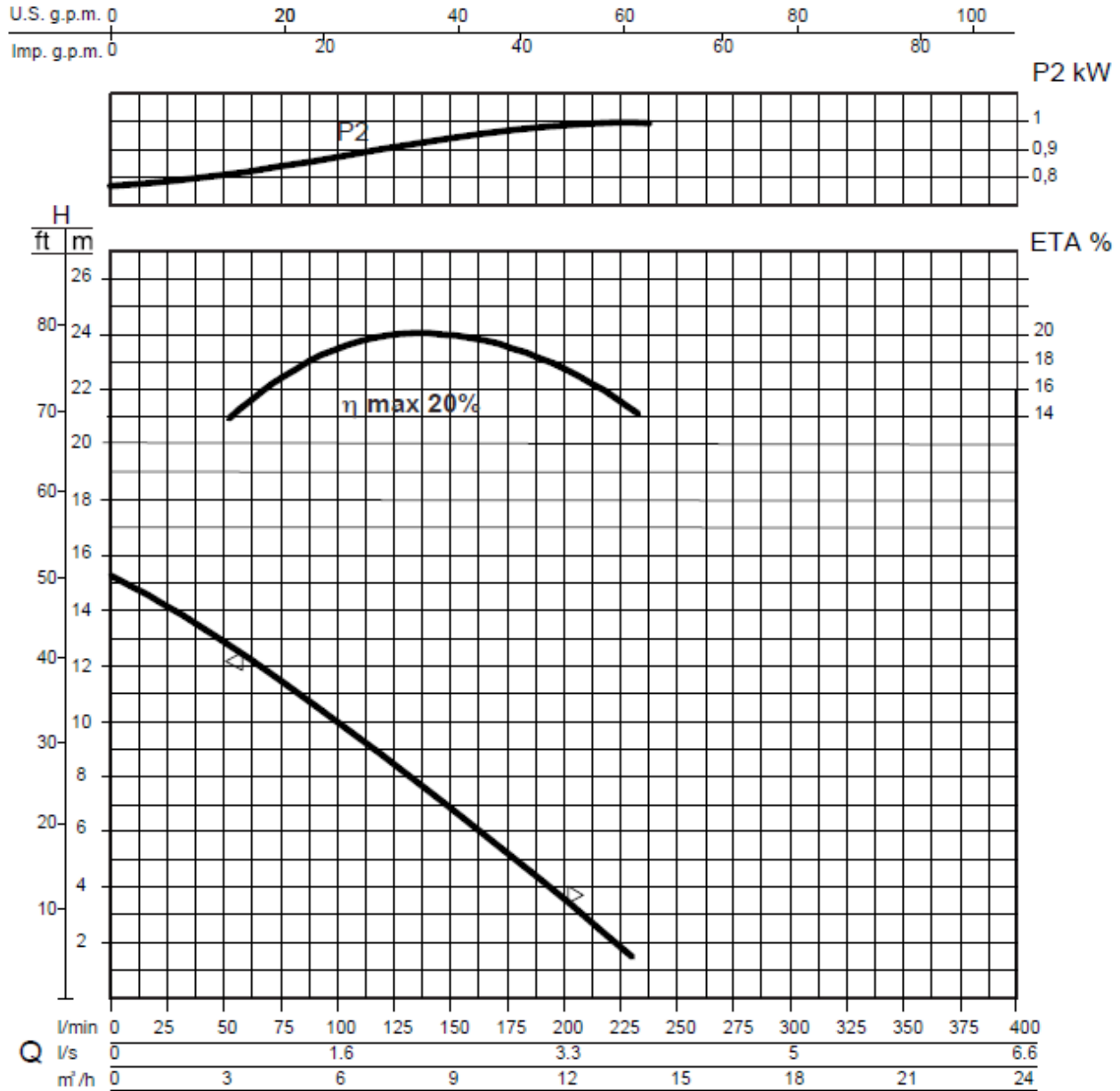
ابعاد الکتروپمپ در نصب با پایه کوپلینگی و میله راهنما



	A	B	C	D	E	F	G	H	I	L	M	N
mm	50	130	3/4"	2"	85	135	360	520	94	130	130	38

مشخصات فنی پمپ مدل RTL 2015-2T

منحنی های عملکردی



مشخصات هیدرولیکی

حجم آبدهی (دبی)																
l/min	0	25	50	62.5	75	87.5	100	112.5	125	137.5	150	160	175	187.5	200	225
l/s	0	0.4	0.8	1	1.3	1.5	1.6	1.9	2.1	2.3	2.5	2.7	2.9	3.1	3.3	3.8
m <sup>3</sup> /h	0	1.5	3	3.7	4.5	5.2	6	6.7	7.5	8.2	9	9.6	10.5	11.2	12	13.5
ارتفاع آبرسانی (هد)																
m	15.2	14.1	12.9	12.2	11.4	10.8	10	9.2	8.5	7.6	6.9	6	5.2	4.4	3.6	1.9

منحنی های فوق برای مایعات با دانسیته 1 kg /dm<sup>3</sup> و سرعت حداقل 1 m/s و ویسکوزیته مشابه با آب صادق می باشد.

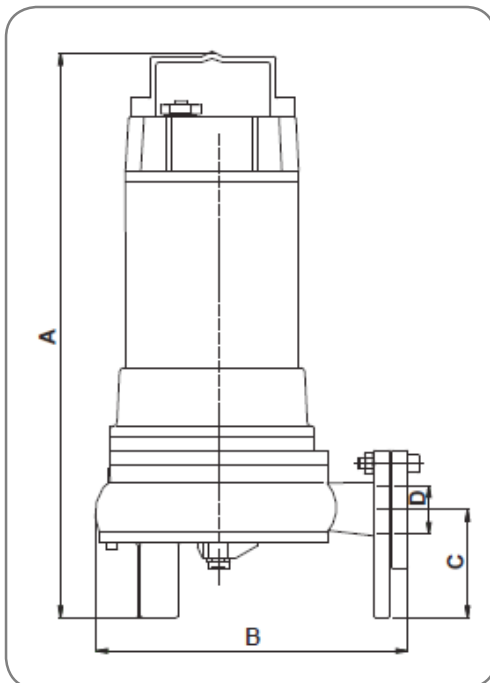
### اطلاعات پمپ

قطر پروانه	(mm)	133
ارتفاع تیغه پروانه	(mm)	10
قطر ذرات جامد	(mm)	5
وزن	(Kg)	29

### اطلاعات الکتروموتور

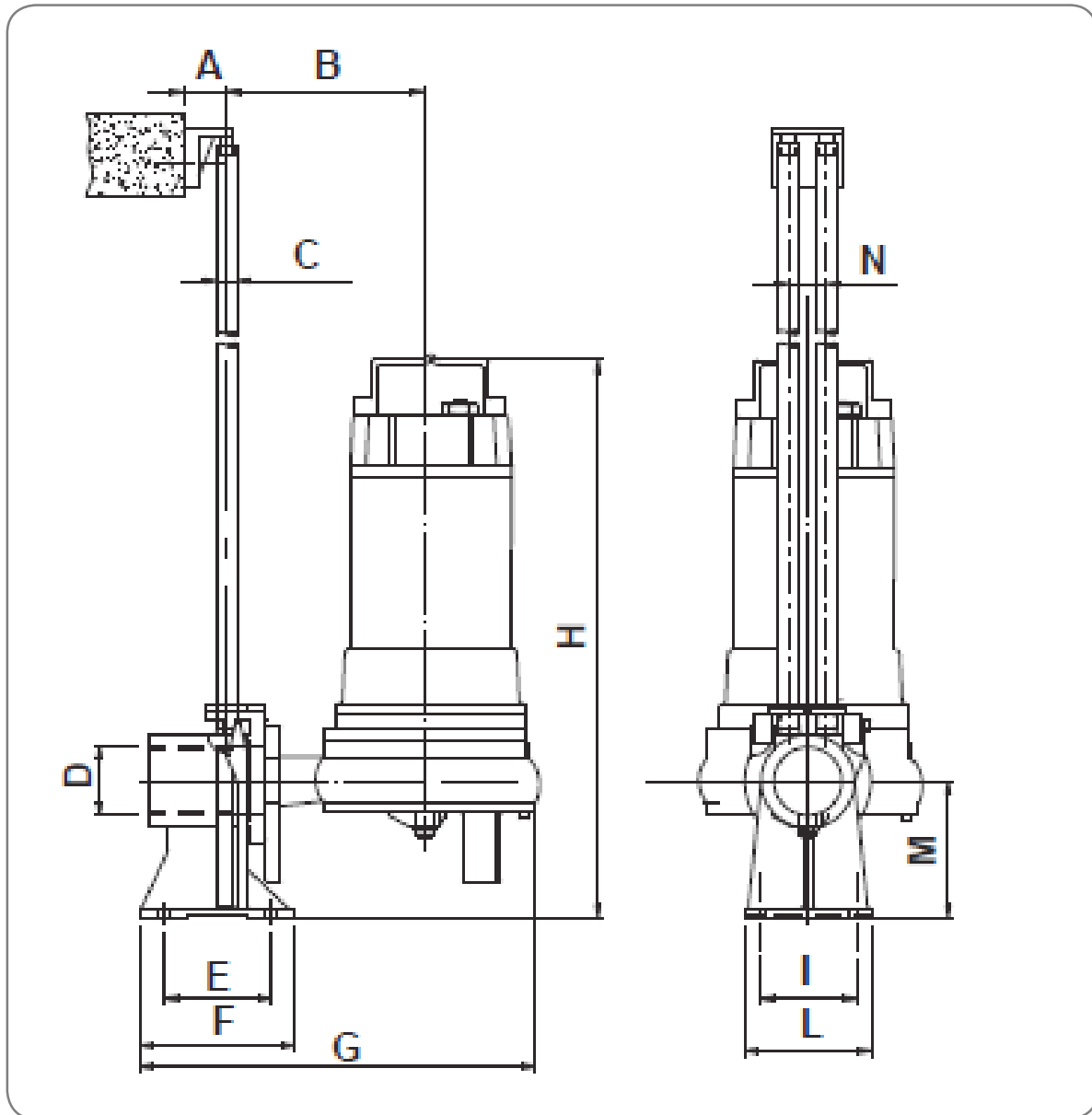
توان نامی	kw	1.1
توان خالص جذب شده	kw	1.38
توان در شفت الکتروموتور	kw	1
راندمان هیدرولیکی	%	20
تعداد فاز	-	3
ولتاژ	V	400±10%
فرکانس	Hz	50
دور الکتروموتور	rpm	2840
تعداد قطب	-	2
جریان	A	3
خازن	μF	-
ضریب توان	COS <sub>φ</sub>	0.87

### ابعاد کلی الکتروپمپ



	A	B	C	D
mm	465	270	110	2"

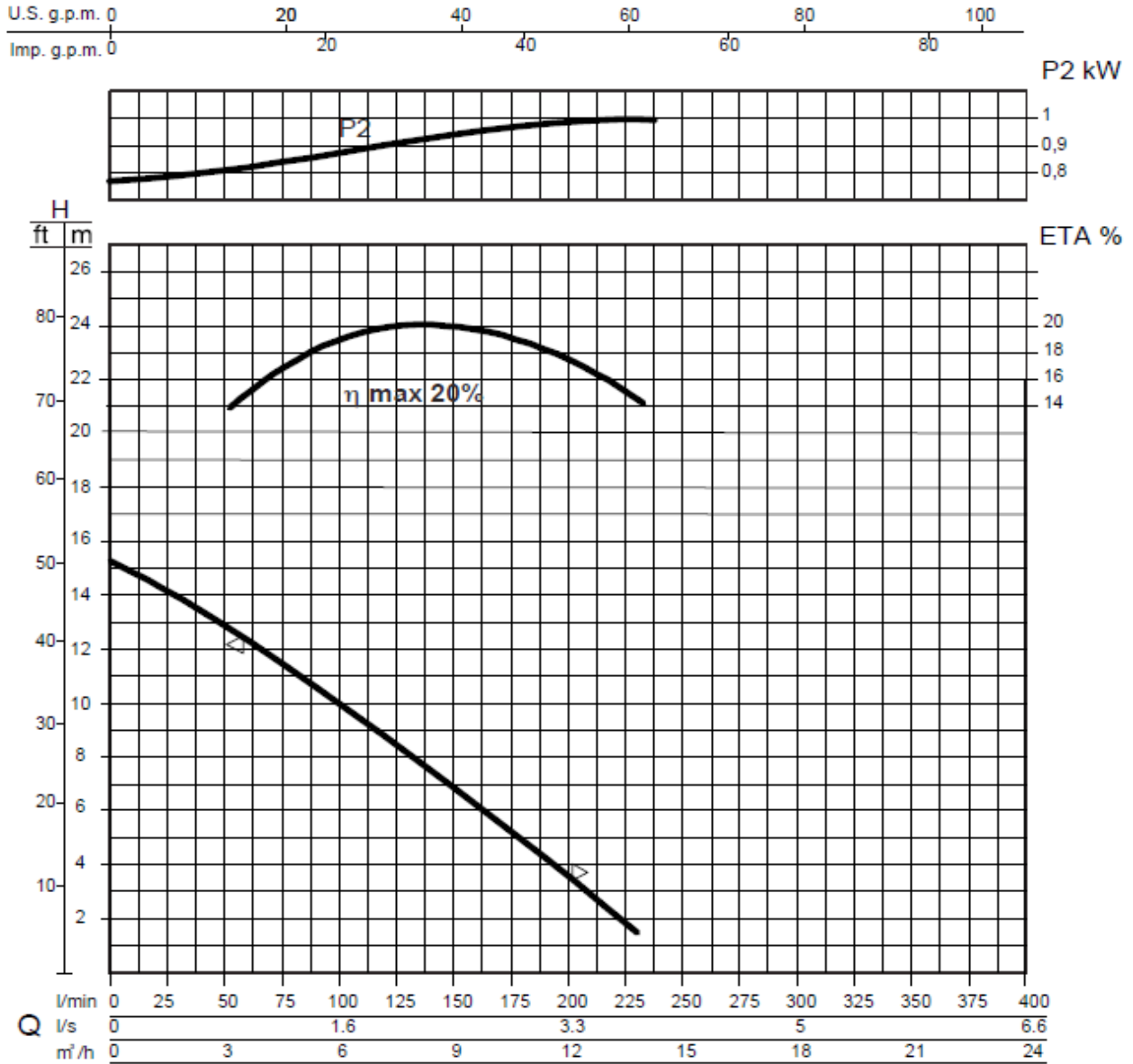
ابعاد الکتروپمپ در نصب با پایه کوبلینگی و میله راهنما



	A	B	C	D	E	F	G	H	I	L	M	N
mm	50	130	3/4"	2"	85	135	360	520	94	130	130	38

## مشخصات فنی پمپ مدل RTL 2015-2T

منحنی های عملکردی



مشخصات هیدرولیکی

حجم آبدهی (دبی)																
l/min	0	25	50	62.5	75	87.5	100	112.5	125	137.5	150	160	175	187.5	200	225
l/s	0	0.4	0.8	1	1.3	1.5	1.6	1.9	2.1	2.3	2.5	2.7	2.9	3.1	3.3	3.8
m³/h	0	1.5	3	3.7	4.5	5.2	6	6.7	7.5	8.2	9	9.6	10.5	11.2	12	13.5
ارتفاع آبرسانی (هد)																
m	15.2	14.1	12.9	12.2	11.4	10.8	10	9.2	8.5	7.6	6.9	6	5.2	4.4	3.6	1.9

منحنی های فوق برای مایعات با دانسیته  $1 \text{ kg/dm}^3$  و سرعت حداقل  $1 \text{ m/s}$  و ویسکوزیته مشابه با آب صادق می باشد.



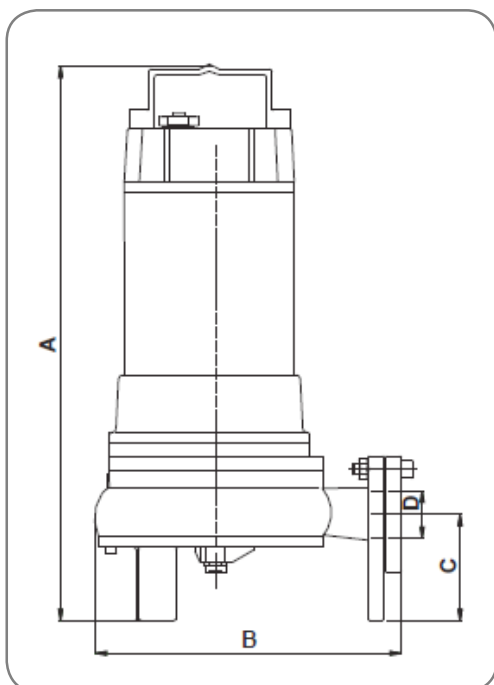
## اطلاعات پمپ

قطر پروانه	(mm)	133
ارتفاع تیغه پروانه	(mm)	10
قطر ذرات جامد	(mm)	5
وزن	(Kg)	29

## اطلاعات الکتروموتور

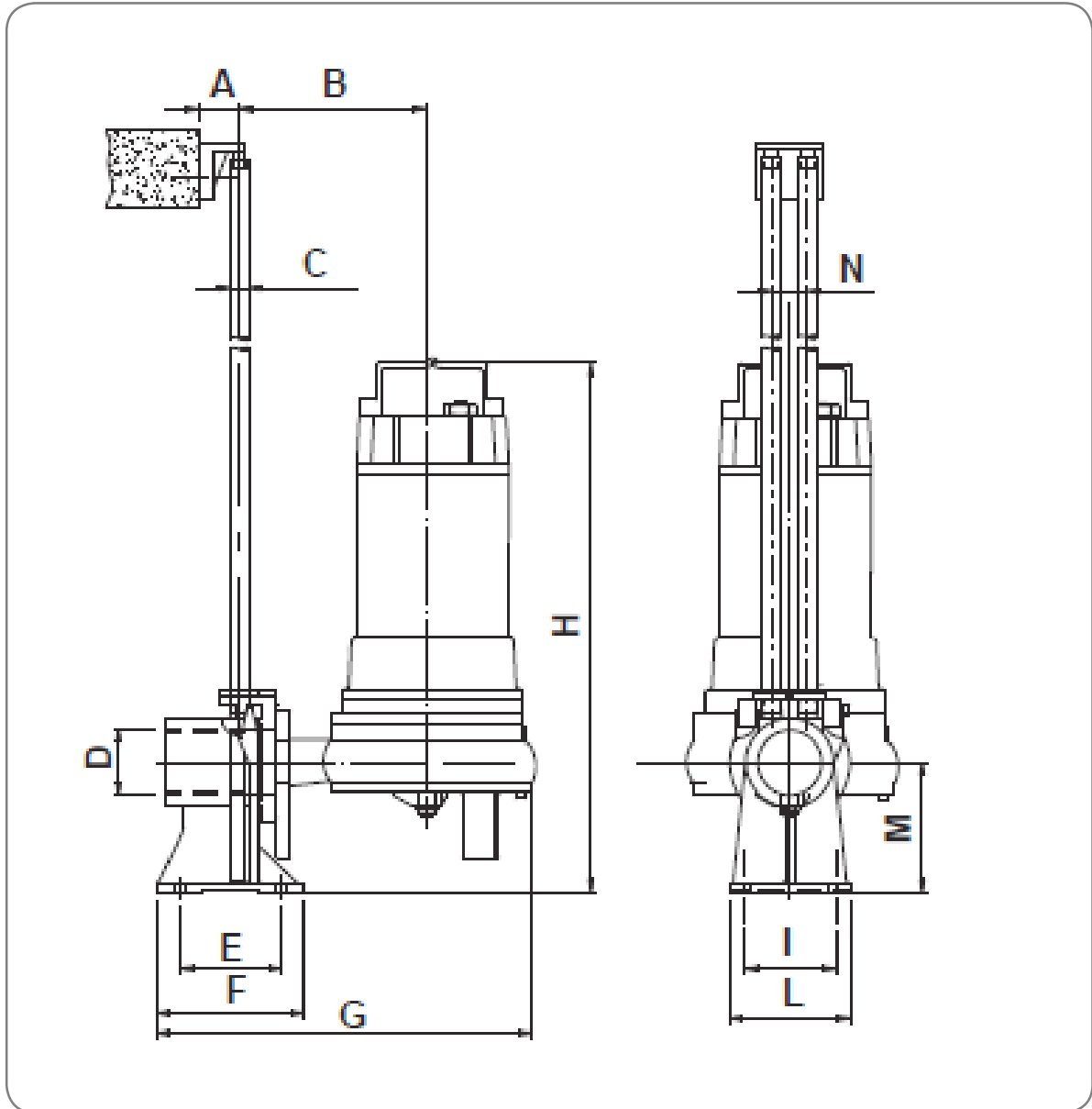
توان نامی	kw	1.1
توان خالص جذب شده	kw	1.38
توان در شفت الکتروموتور	kw	1
راندمان هیدرولیکی	%	20
تعداد فاز	-	3
ولتاژ	V	400±10%
فرکانس	Hz	50
دور الکتروموتور	rpm	2840
تعداد قطب	-	2
جریان	A	3
خازن	μF	-
ضریب توان	COS <sub>φ</sub>	0.87

## ابعاد کلی الکتروپمپ



	A	B	C	D
mm	465	270	110	2"

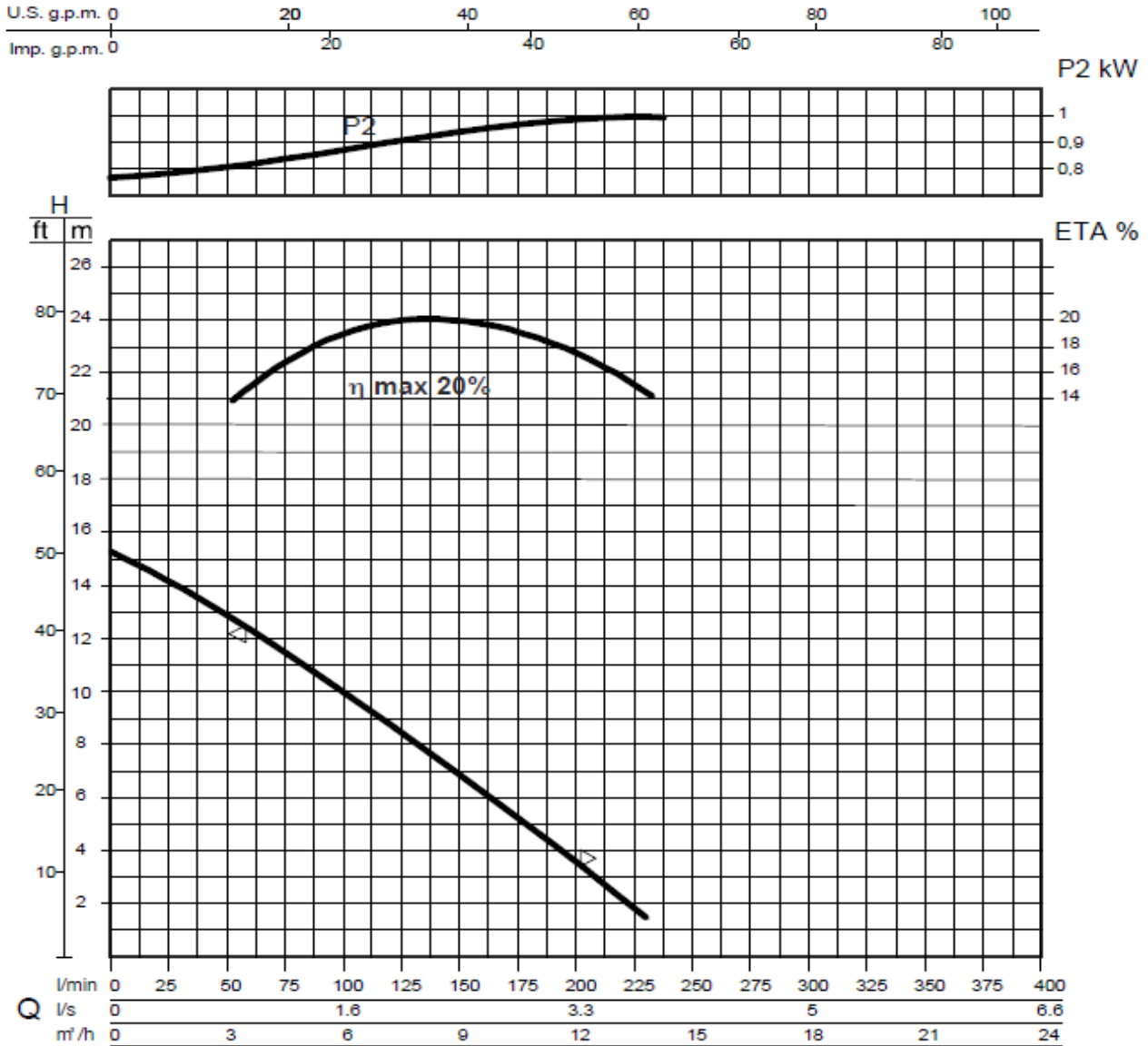
ابعاد الکتروپمپ در نصب با پایه کوپلینگی و میله راهنما



	A	B	C	D	E	F	G	H	I	L	M	N
mm	50	130	"3/4	"2	85	135	360	520	94	130	130	38

مشخصات فنی پمپ مدل های (RT 2015-2M S/A & RT AD 2015-2MS (EX)

منحنی های عملکردی



مشخصات هیدرولیکی

حجم آبدهی (دبی)																
l/min	0	25	50	62.5	75	87.5	100	112.5	125	137.5	150	160	175	187.5	200	225
l/s	0	0.4	0.8	1	1.3	1.5	1.6	1.9	2.1	2.3	2.5	2.7	2.9	3.1	3.3	3.8
m <sup>3</sup> /h	0	1.5	3	3.7	4.5	5.2	6	6.7	7.5	8.2	9	9.6	10.5	11.2	12	13.5
ارتفاع آبرسانی (هد)																
m	15.2	14.1	12.9	12.2	11.4	10.8	10	9.2	8.5	7.6	6.9	6	5.2	4.4	3.6	1.9

منحنی های فوق برای مایعات با دانسیته 1 kg /dm<sup>3</sup> و سرعت حداقل 1 m/s و ویسکوزیته مشابه با آب صادق می باشد.

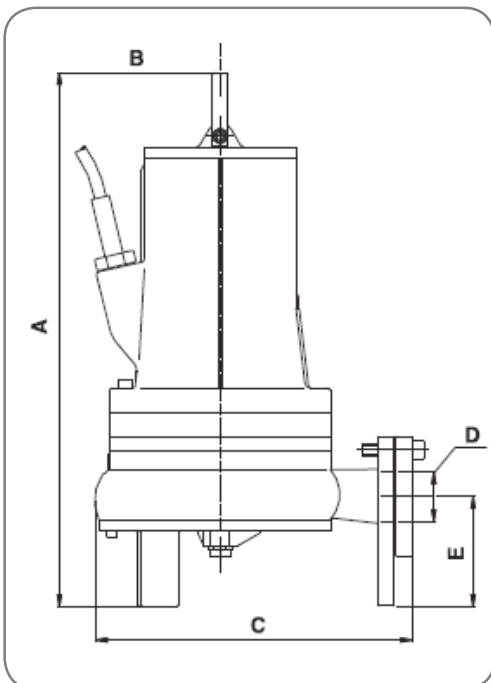
### اطلاعات پمپ

قطر پروانه	(mm)	133
ارتفاع تیغه پروانه	(mm)	10
قطر ذرات جامد	(mm)	5
وزن	(Kg)	38

### اطلاعات الکتروموتور

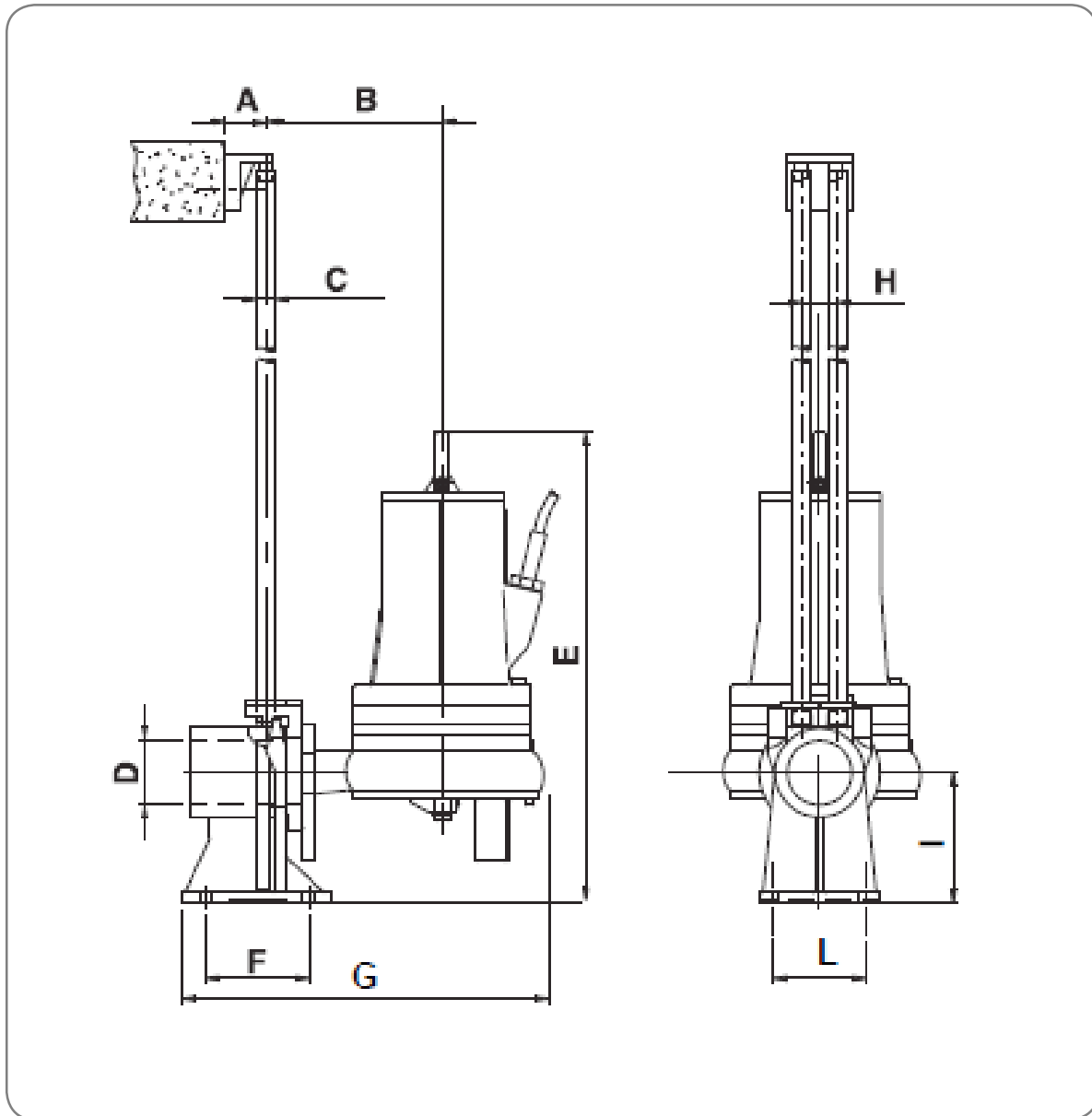
توان نامی	kw	1.1
توان خالص جذب شده	kw	1.5
توان در شفت الکتروموتور	kw	1
راندمان هیدرولیکی	%	20
تعداد فاز	-	1
ولتاژ	V	230±10%
فرکانس	Hz	50
دور الکتروموتور	rpm	2820
تعداد قطب	-	2
جریان	A	8
خازن	μF	20+40
ضریب توان	COS <sub>φ</sub>	0.92

### ابعاد کلی الکتروپمپ



	A	B	C	D	E
mm	445	145	270	2"	110

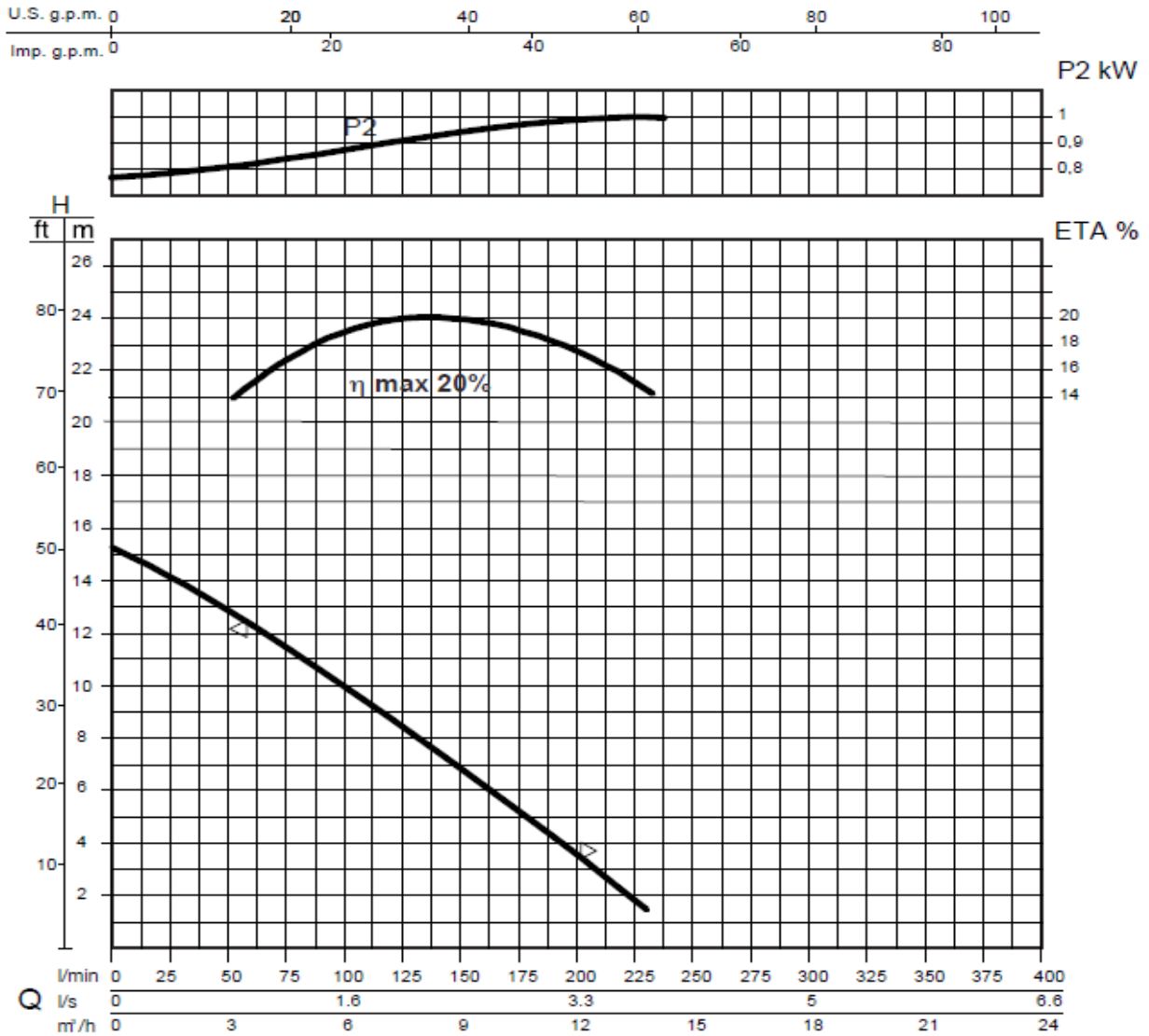
ابعاد الکتروپمپ در نصب با پایه کوپلینگی و میله راهنما



	A	B	C	D	E	F	G	H	I	L
mm	50	160	3/4"	2"	540	85	410	38	130	94

**مشخصات فنی پمپ مدل های RT 2015-2T & RT AD 2015-2T (EX)**

منحنی های عملکردی



مشخصات هیدرولیکی

حجم آبدهی (دبی)																
l/min	0	25	50	62.5	75	87.5	100	112.5	125	137.5	150	160	175	187.5	200	225
l/s	0	0.4	0.8	1	1.3	1.5	1.6	1.9	2.1	2.3	2.5	2.7	2.9	3.1	3.3	3.8
m³/h	0	1.5	3	3.7	4.5	5.2	6	6.7	7.5	8.2	9	9.6	10.5	11.2	12	13.5
ارتفاع آبرسانی (هد)																
m	15.2	14.1	12.9	12.2	11.4	10.8	10	9.2	8.5	7.6	6.9	6	5.2	4.4	3.6	1.9

منحنی های فوق برای مایعات با دانسیته  $1 \text{ kg/dm}^3$  و سرعت حداقل  $1 \text{ m/s}$  و ویسکوزیته مشابه با آب صادق می باشد.

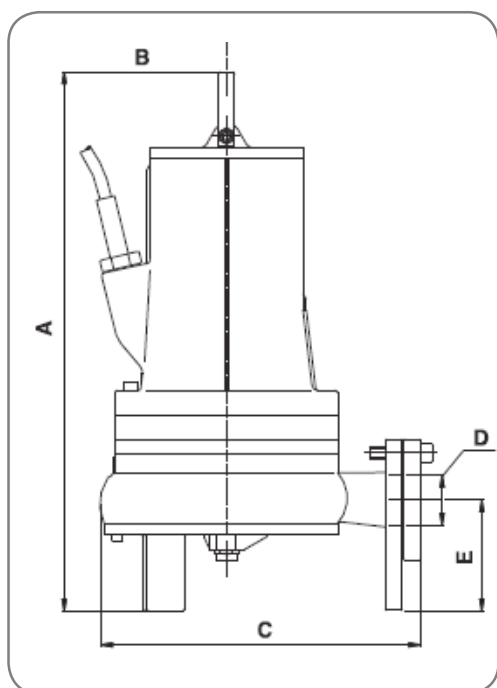
## اطلاعات پمپ

قطر پروانه	(mm)	133
ارتفاع تیغه پروانه	(mm)	10
قطر ذرات جامد	(mm)	5
وزن	(Kg)	39

## اطلاعات الکتروموتور

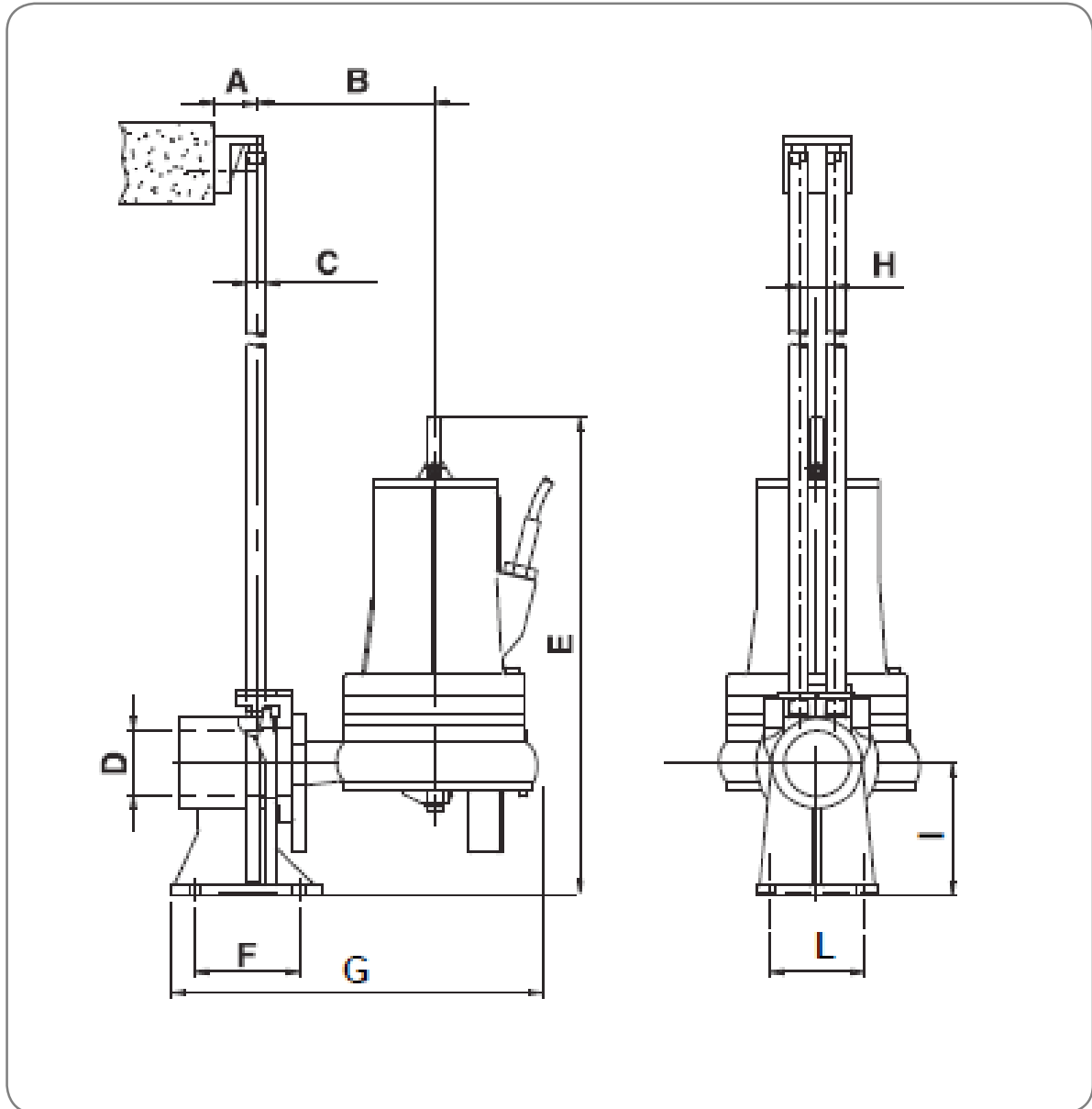
توان نامی	kw	1.1
توان خالص جذب شده	kw	1.5
توان در شفت الکتروموتور	kw	1
راندمان هیدرولیکی	%	20
تعداد فاز	-	3
ولتاژ	V	400±10%
فرکانس	Hz	50
دور الکتروموتور	rpm	2840
تعداد قطب	-	2
جریان	A	4.8
خازن	μF	-
ضریب توان	COS <sub>φ</sub>	0.77

## ابعاد کلی الکتروپمپ



	A	B	C	D	E
mm	445	145	270	2"	110

ابعاد الکتروپمپ در نصب با پایه کوپلینگی و میله راهنما

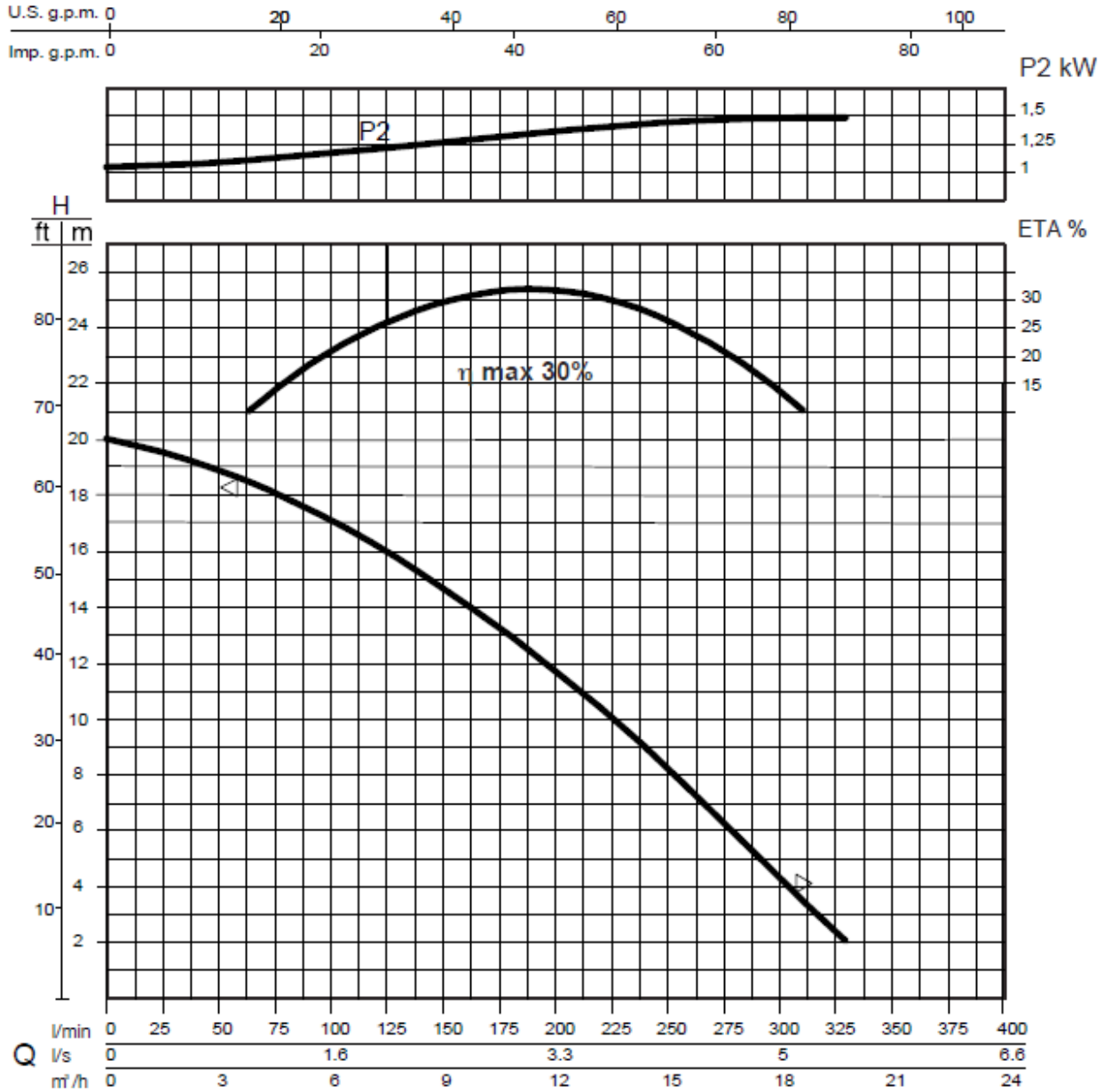


	A	B	C	D	E	F	G	H	I	L
mm	50	160	3/4"	2"	540	85	410	38	130	94



مشخصات فنی پمپ مدل RT 2020-2M S/A

منحنی های عملکردی



مشخصات هیدرولیکی

حجم آبدهی (دبی)																
l/min	0	25	50	75	100	125	150	175	185.5	200	212.5	225	250	275	300	325
l/s	0	0.4	0.8	1.3	1.6	2.1	2.5	2.9	3.1	3.3	3.5	3.8	4.2	4.6	5	5.4
m <sup>3</sup> /h	0	1.5	3	4.5	6	7.5	9	10.5	11.1	12	12.7	13.5	15	16.5	18	19.5
ارتفاع آبرسانی (هد)																
m	20	19.6	18.9	18	17	16	14.7	13.2	12.6	11.7	11	10	8.1	6.2	4.2	2.3

منحنی های فوق برای مایعات با دانسیته  $1 \text{ kg/dm}^3$  و سرعت حداقل  $1 \text{ m/s}$  و ویسکوزیته مشابه با آب صادق می باشد.

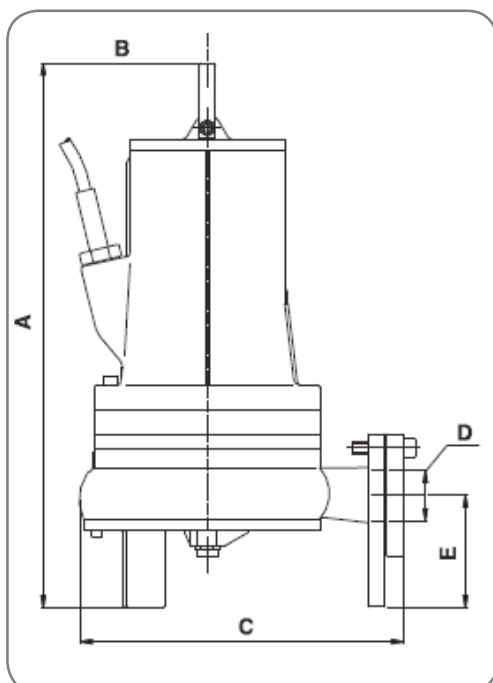
### اطلاعات پمپ

قطر پروانه	(mm)	133
ارتفاع تیغه پروانه	(mm)	7
قطر ذرات جامد	(mm)	5
وزن	(Kg)	39

### اطلاعات الکتروموتور

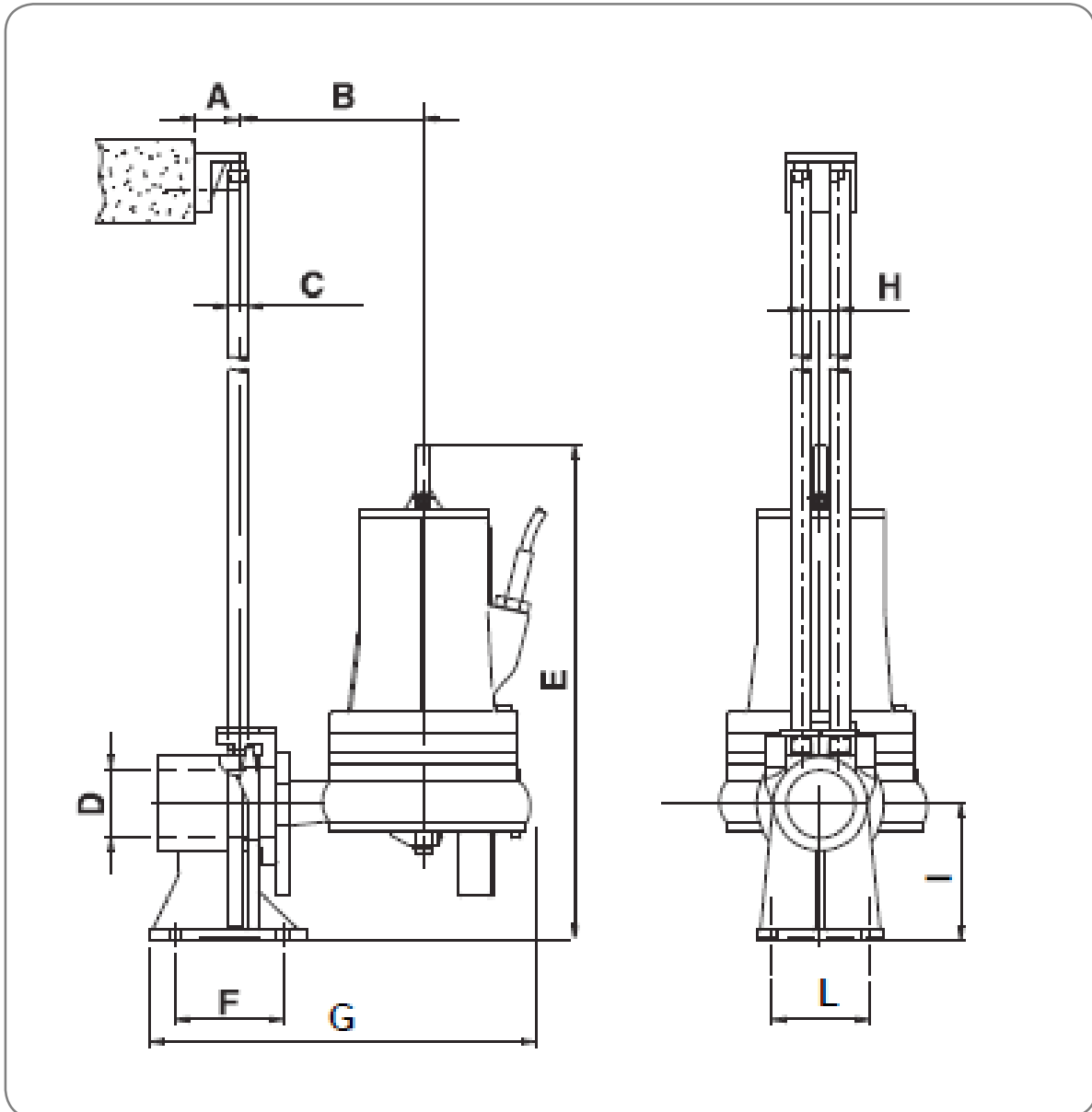
توان نامی	kw	1.5
توان خالص جذب شده	kw	2.1
توان در شفت الکتروموتور	kw	1.5
راندمان هیدرولیکی	%	30
تعداد فاز	-	1
ولتاژ	V	230±10%
فرکانس	Hz	50
دور الکتروموتور	rpm	2800
تعداد قطب	-	2
جریان	A	10
خازن	μF	30+50
ضریب توان	COS <sub>φ</sub>	0.92

### ابعاد کلی الکتروپمپ



	A	B	C	D	E
mm	445	145	270	2"	110

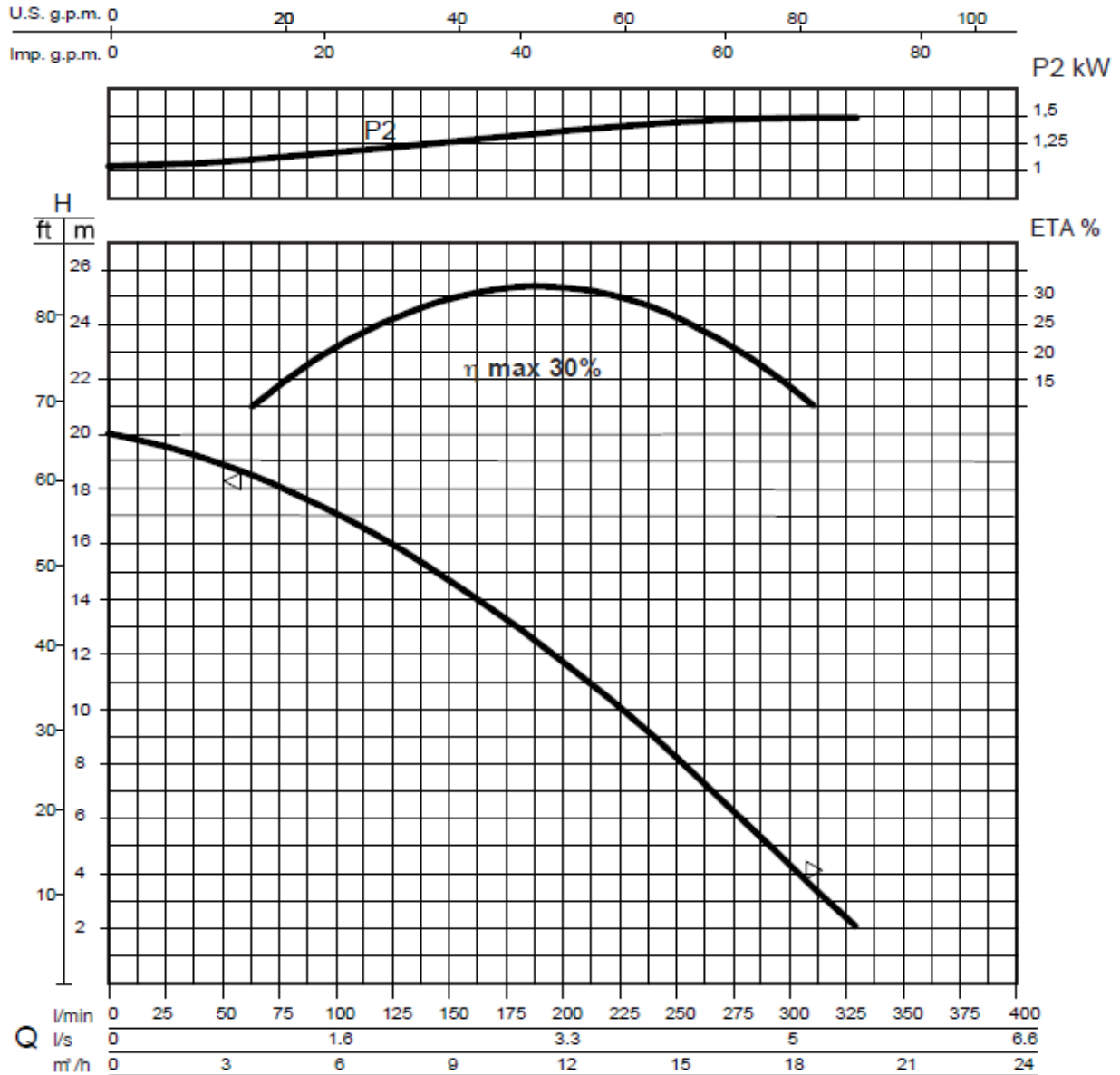
ابعاد الکتروپمپ در نصب با پایه کوپلینگی و میله راهنما



	A	B	C	D	E	F	G	H	I	L
mm	50	160	3/4"	2"	540	85	410	38	130	94

## مشخصات فنی پمپ مدل های RT 2020-2T & RT AD 2020-2T (EX)

منحنی های عملکردی



### مشخصات هیدرولیکی

حجم آبدهی (دبی)																
l/min	0	25	50	75	100	125	150	175	185.5	200	212.5	225	250	275	300	325
l/s	0	0.4	0.8	1.3	1.6	2.1	2.5	2.9	3.1	3.3	3.5	3.8	4.2	4.6	5	5.4
m³/h	0	1.5	3	4.5	6	7.5	9	10.5	11.1	12	12.7	13.5	15	16.5	18	19.5
ارتفاع آبرسانی (هد)																
m	20	19.6	18.9	18	17	16	14.7	13.2	12.6	11.7	11	10	8.1	6.2	4.2	2.3

منحنی های فوق برای مایعات با دانسیته  $1 \text{ kg/dm}^3$  و سرعت حداقل  $1 \text{ m/s}$  و ویسکوزیته مشابه با آب صادق می باشد.

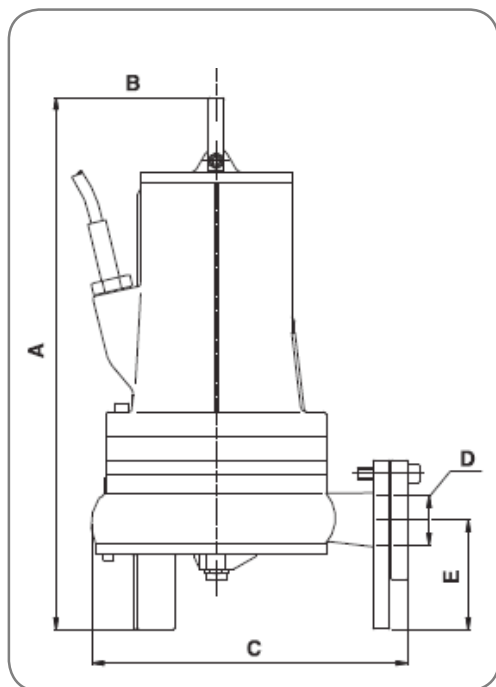
## اطلاعات پمپ

قطر پروانه	(mm)	133
ارتفاع تیغه پروانه	(mm)	7
قطر ذرات جامد	(mm)	5
وزن	(Kg)	39

## اطلاعات الکتروموتور

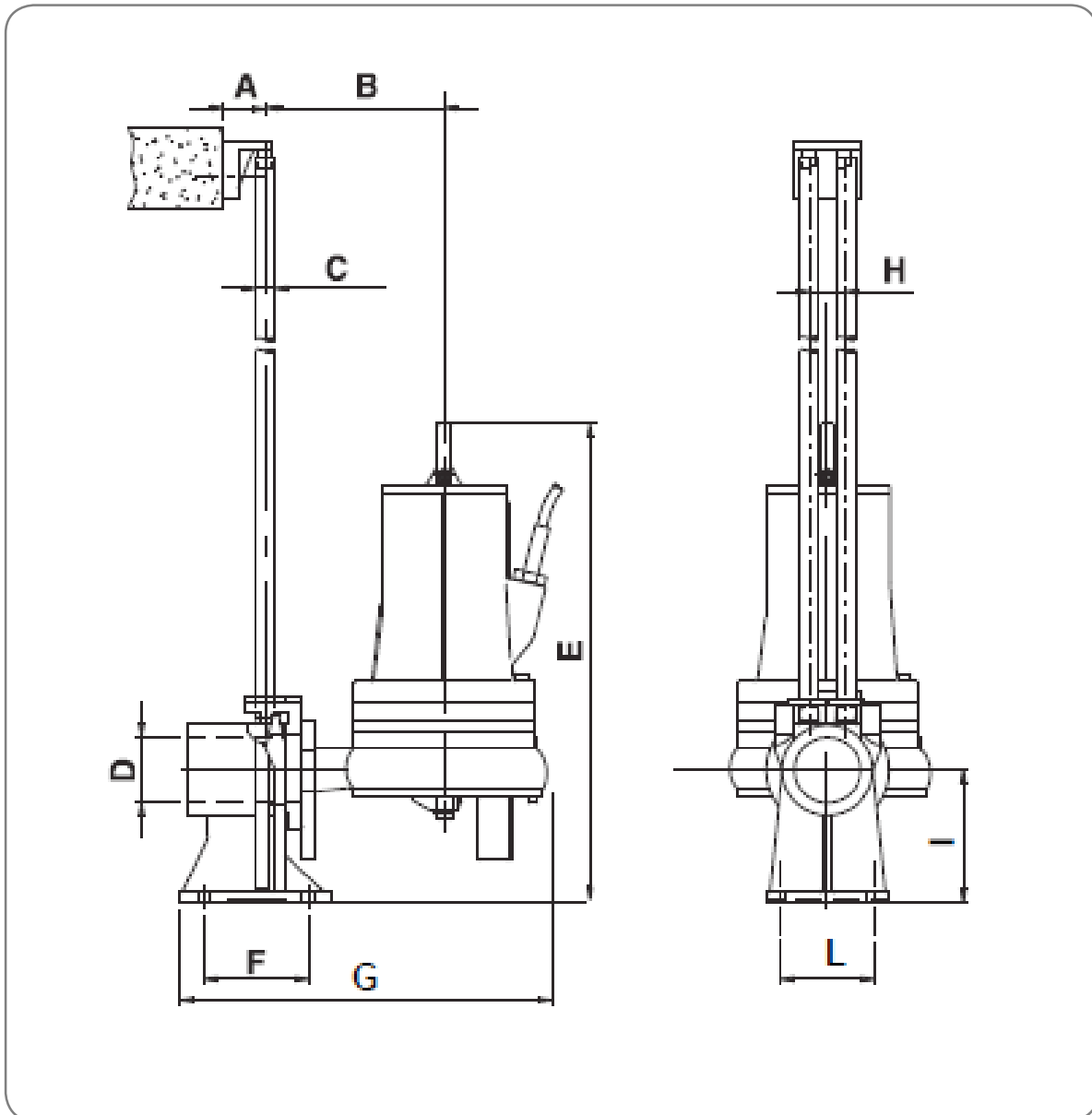
توان نامی	kw	1.5
توان خالص جذب شده	kw	2.2
توان در شفت الکتروموتور	kw	1.5
راندمان هیدرولیکی	%	30
تعداد فاز	-	3
ولتاژ	V	400±10%
فرکانس	Hz	50
دور الکتروموتور	rpm	2800
تعداد قطب	-	2
جریان	A	6
خازن	μF	-
ضریب توان	COS <sub>φ</sub>	0.88

## ابعاد کلی الکتروپمپ



	A	B	C	D	E
mm	445	145	270	2"	110

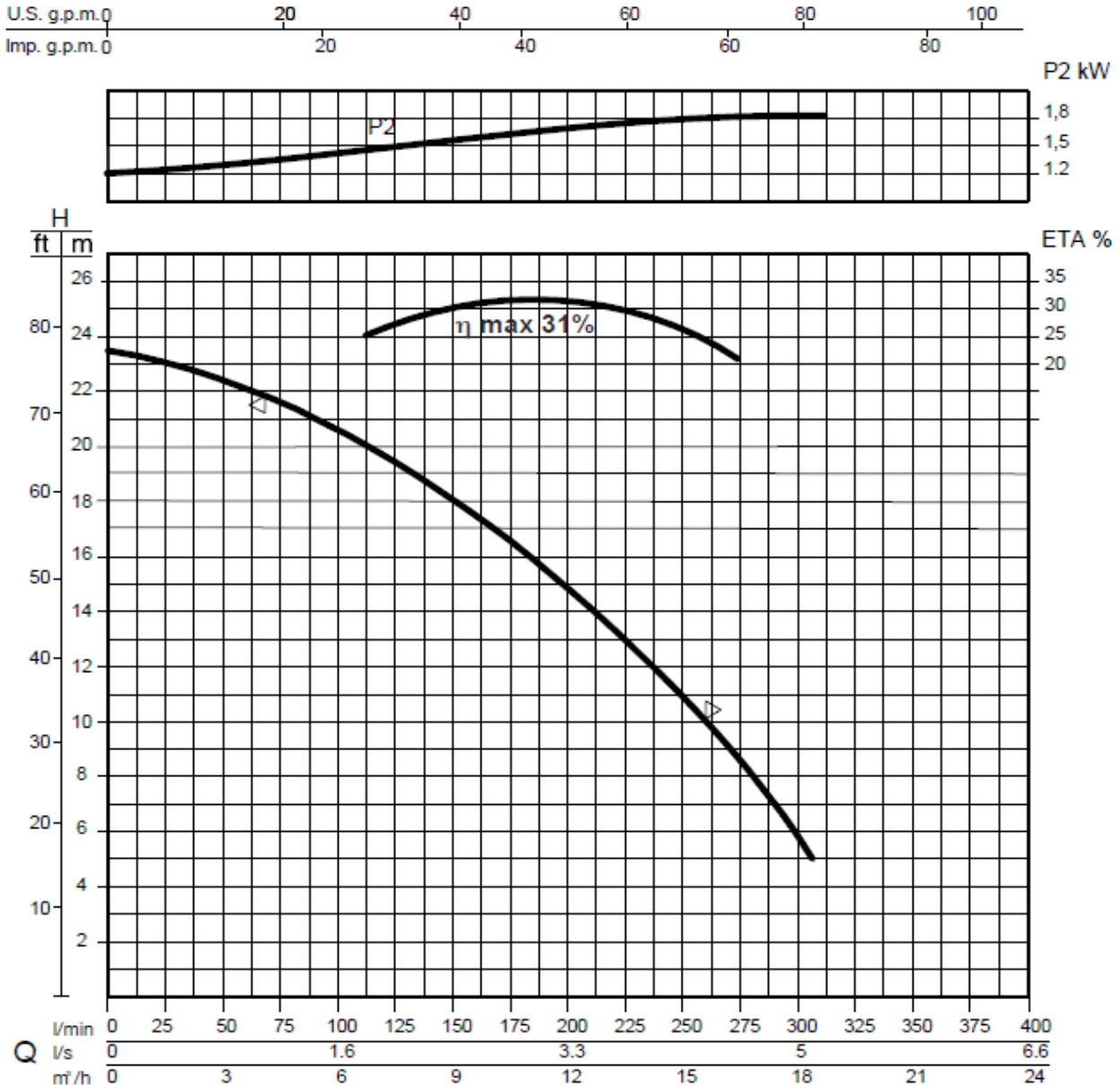
ابعاد الکتروپمپ در نصب با پایه کوپلینگی و میله راهنما



	A	B	C	D	E	F	G	H	I	L
mm	50	160	3/4"	2"	540	85	410	38	130	94

مشخصات فنی پمپ مدل RT 2025-2M S/A

منحنی های عملکردی



مشخصات هیدرولیکی

حجم آبدهی (دبی)																
l/min	0	25	50	75	100	125	150	160	175	187.5	200	212.5	225	250	275	300
l/s	0	0.4	0.8	1.3	1.6	2.1	2.5	2.7	2.9	3.1	3.3	3.5	3.8	4.2	4.6	5
m³/h	0	1.5	3	4.5	6	7.5	9	9.6	10.5	11.2	12	12.7	13.5	15	16.5	18
ارتفاع آبرسانی (هد)																
m	23.5	23	22.3	21.6	20.6	19.4	18	17.3	16.5	15.8	14.8	14	13	11	8.6	5.7

منحنی های فوق برای مایعات با دانسیته  $1 \text{ kg/dm}^3$  و سرعت حداقل  $1 \text{ m/s}$  و ویسکوزیته مشابه با آب صادق می باشد.

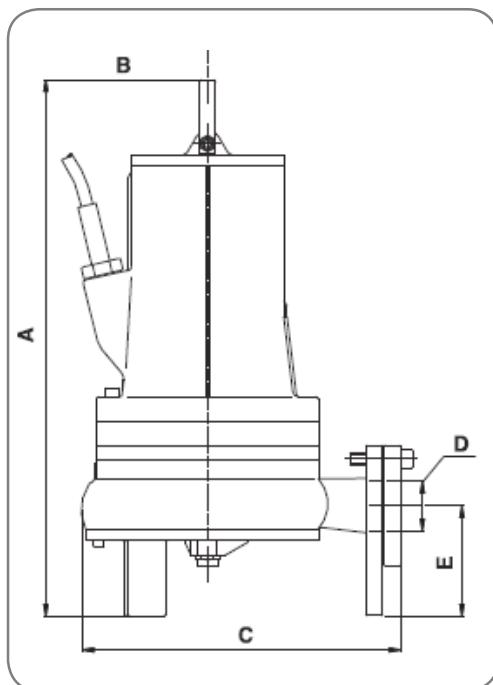
### اطلاعات پمپ

قطر پروانه	(mm)	145
ارتفاع تیغه پروانه	(mm)	7
قطر ذرات جامد	(mm)	5
وزن	(Kg)	40

### اطلاعات الکتروموتور

توان نامی	kw	1.8
توان خالص جذب شده	kw	2.6
توان در شفت الکتروموتور	kw	1.8
راندمان هیدرولیکی	%	31
تعداد فاز	-	1
ولتاژ	V	230±10%
فرکانس	Hz	50
دور الکتروموتور	rpm	2810
تعداد قطب	-	2
جریان	A	13
خازن	μF	30+50
ضریب توان	COS <sub>φ</sub>	0.92

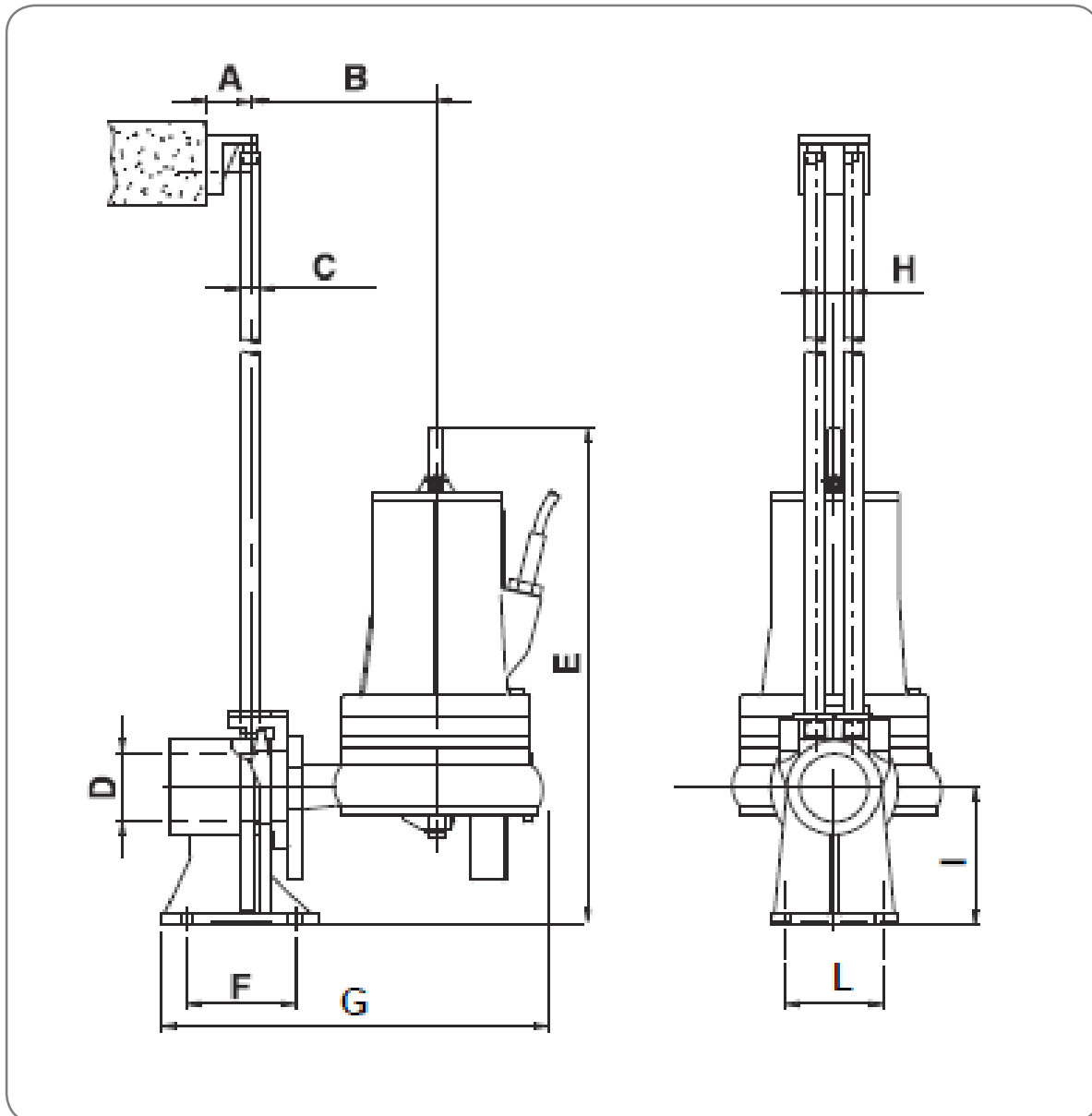
### ابعاد کلی الکتروپمپ



	A	B	C	D	E
mm	445	145	270	2"	110



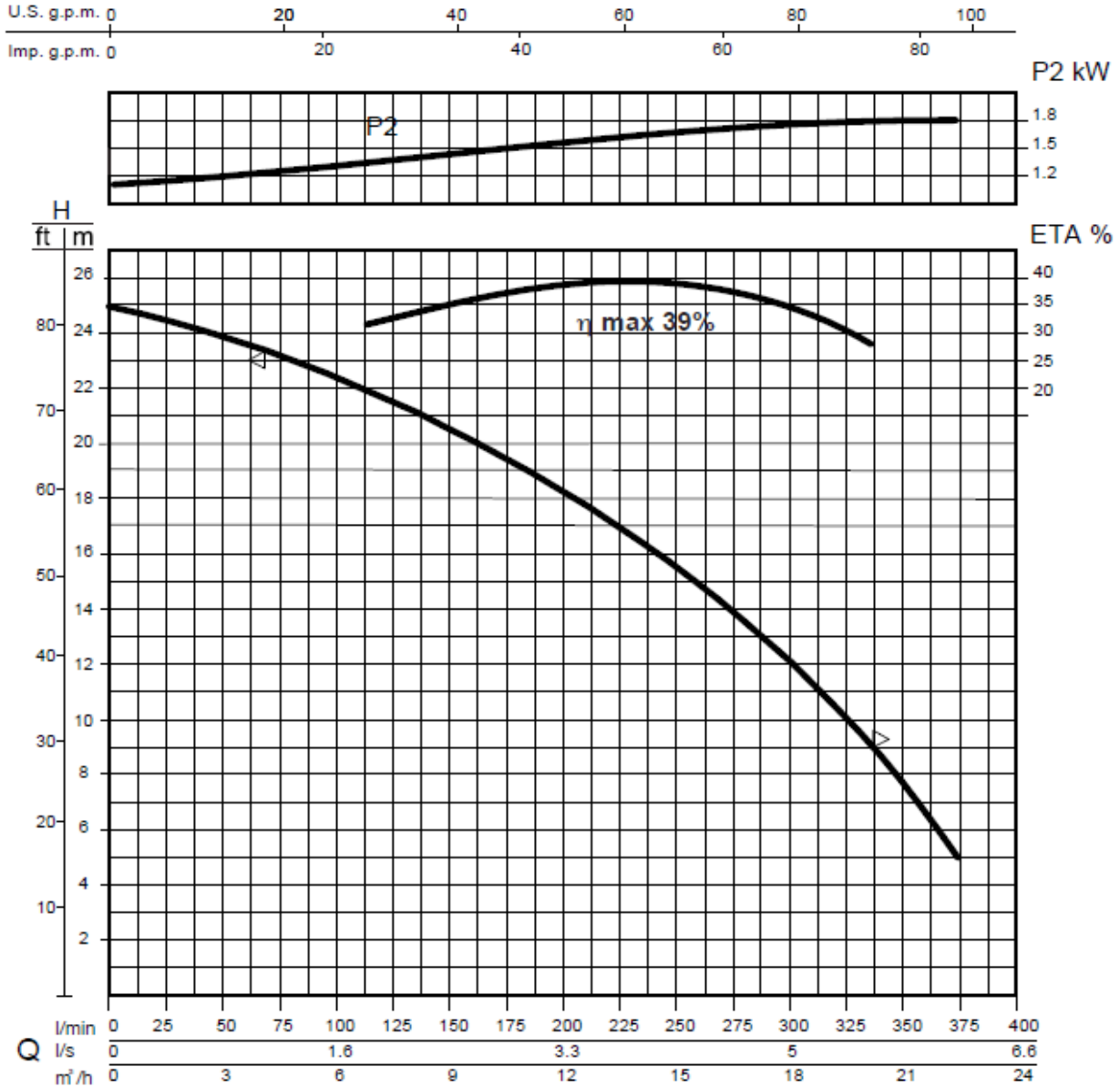
ابعاد الکتروپمپ در نصب با پایه کوپلینگی و میله راهنما



	A	B	C	D	E	F	G	H	I	L
mm	50	160	3/4"	2"	540	85	410	38	130	94

## مشخصات فنی پمپ مدل های RT 2025-2T

منحنی های عملکردی



### مشخصات هیدرولیکی

حجم آبدهی (دبی)																
l/min	0	25	50	75	100	125	150	175	200	225	250	275	300	325	350	375
l/s	0	0.4	0.8	1.3	1.6	2.1	2.5	2.9	3.3	3.8	4.2	4.6	5	5.4	5.8	6.3
m³/h	0	1.5	3	4.5	6	7.5	9	10.5	12	13.5	15	16.5	18	19.5	21	22.5

ارتفاع آبرسانی (هد)																
m																

منحنی های فوق برای مایعات با دانسیته  $1 \text{ kg/dm}^3$  و سرعت حداقل  $1 \text{ m/s}$  و ویسکوزیته مشابه با آب صادق می باشد.

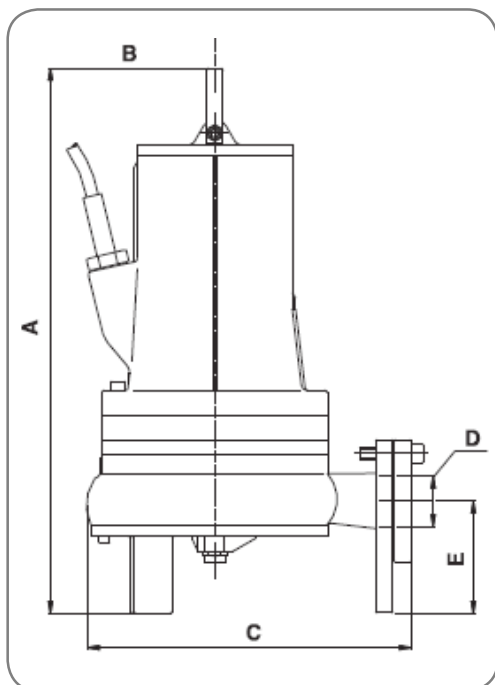
## اطلاعات پمپ

قطر پروانه	(mm)	145
ارتفاع تیغه پروانه	(mm)	7
قطر ذرات جامد	(mm)	5
وزن	(Kg)	40

## اطلاعات الکتروموتور

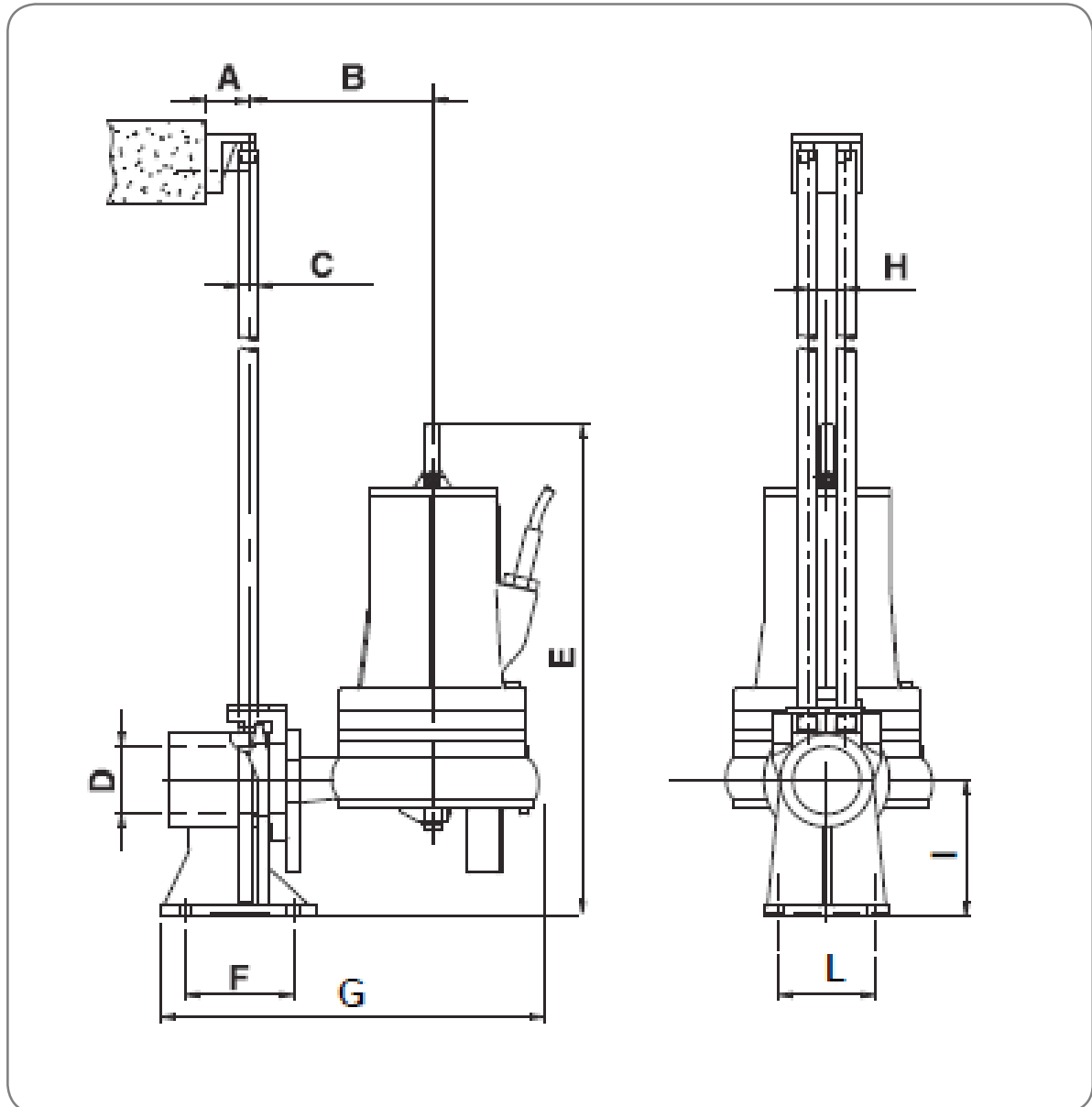
توان نامی	kw	1.8
توان خالص جذب شده	kw	2.6
توان در شفت الکتروموتور	kw	1.8
راندمان هیدرولیکی	%	39
تعداد فاز	-	3
ولتاژ	V	400±10%
فرکانس	Hz	50
دور الکتروموتور	rpm	2830
تعداد قطب	-	2
جریان	A	6.4
خازن	μF	-
ضریب توان	COS <sub>φ</sub>	0.88

## ابعاد کلی الکتروپمپ



	A	B	C	D	E
mm	445	145	270	2"	110

ابعاد الکتروپمپ در نصب با پایه کوپلینگی و میله راهنما



	A	B	C	D	E	F	G	H	I	L
mm	50	160	3/4"	2"	540	85	410	38	130	94

## سری RW 2500 DN 65

### پمپ لجن کش ALMA

پمپ های لجن کش آلما با بهره گیری از پیشرفته ترین تکنیک های تولید و تجربیات گذشته برای عملکردهای دشوار طراحی و ساخته شده اند، این پمپ ها با قابلیت کارکرد دائم در شرایطی که حداقل 2/3 از ارتفاع پمپ در مایع مستغرق باشد، انتخاب بسیار مناسبی برای استفاده در واحد های تصفیه و انتقال فاضلاب می باشند. استفاده از پمپ های لجن کش آلما با عملکرد قابل اطمینان و کارایی بالا حداقل هزینه های نگهداری و تعمیرات را برای مصرف کننده به همراه دارد.



### کاربردها

- انتقال فاضلاب خانگی، صنعتی و دامداری ها
- واحد های تصفیه فاضلاب
- تصفیه آب باران
- جابجایی فاضلاب های حاوی مواد جامد و ریشه ای

### مشخصات فنی

#### مشخصات هیدرولیکی

دبی: از 3 تا 48 متر مکعب بر ساعت

هد: حداکثر تا 19 متر

دمای سیال: حداکثر تا 40 درجه سانتی گراد

محدوده PH مایع: 6-11

قطر مواد جامد عبوری: حداکثر تا 62 میلیمتر

قطر دهانه خروجی پمپ: 2 1/2 اینچ فلنجی

حداکثر عمق غوطه وری: 20 متر

#### مشخصات الکتروموتور

توان: از 0.6 تا 3 کیلو وات

کلاس عایق بندی: F

درجه حفاظت: IP68

نوع راه اندازی الکتروموتور: مستقیم

تعداد استارت مجاز: حداکثر 30 استارت در ساعت

الکتروموتور ها از نوع محفظه خشک می باشند.

در الکتروموتورهای تکفاز عملکرد پمپ بصورت اتوماتیک توسط فلوتر صورت می پذیرد و در مدل های بدون فلوتر توسط کاربر بصورت مستقیم کنترل می شود.



### متریال

بدنه پمپ: چدن

بدنه الکتروموتور: چدن

پروانه: چدن

نوع پروانه: گردابی (VORTEX)

مکانیکال سیل:

آب بند سمت پمپ: سیلیکون کارباید / سیلیکون کارباید

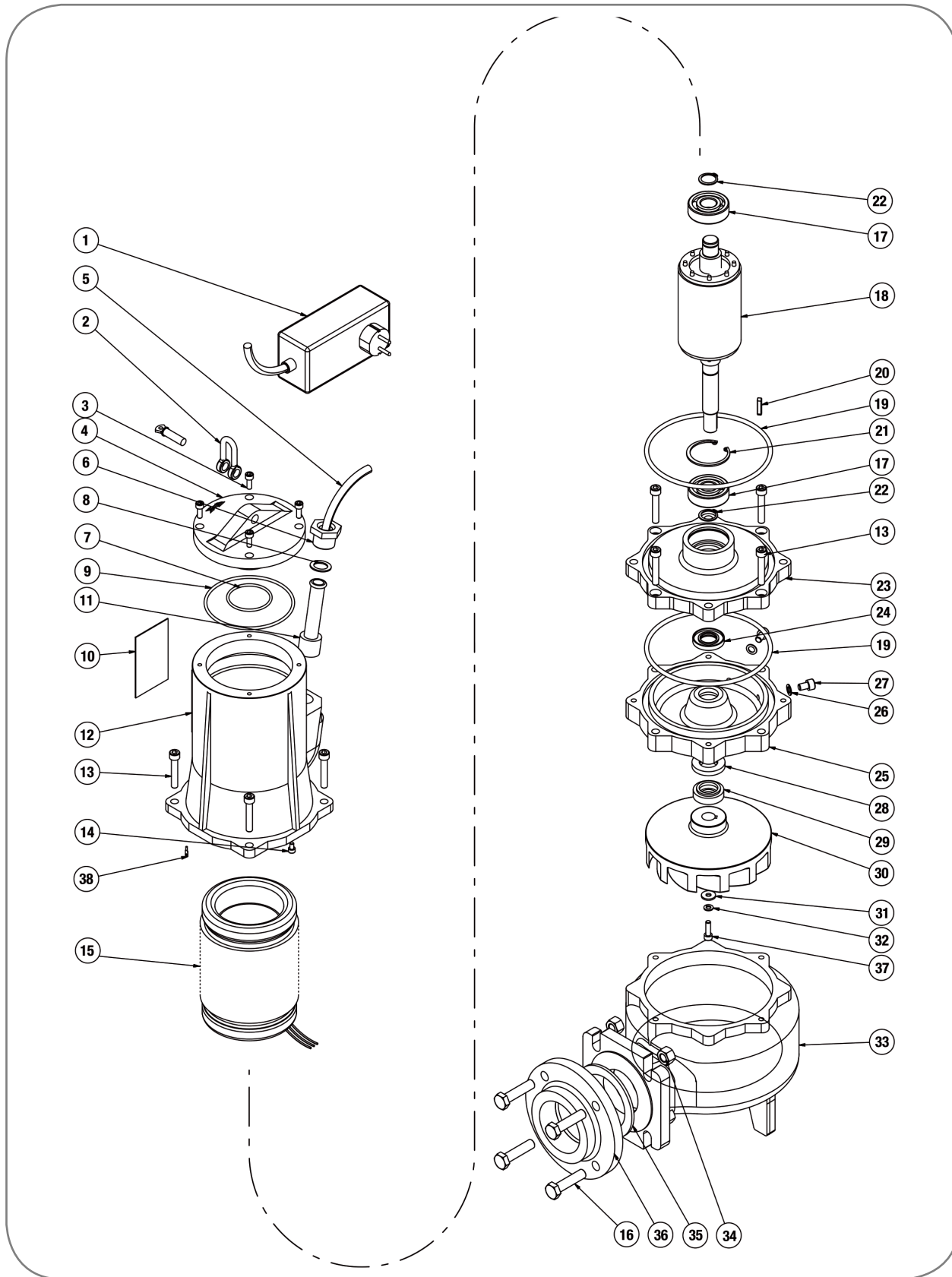
کاسه نمد شعاعی: لاستیک

### ویژگی های خاص

- استفاده از کابل برق لاستیکی انعطاف پذیر و مقاوم در مقابل رطوبت و پارگی از نوع H07RN-F با طول 10 متر
- غلاف ورودی کابل برق به الکتروموتور از جنس برنج می باشد.
- خروجی پمپ ها از نوع فلنجی استاندارد می باشد.
- بیرینگ ها از نوع غلطکی خود روانکار با طول عمر بالا می باشند.

۱۳۳

**نقشه انفجاری پمپ های سری RW 2500 DN 65**



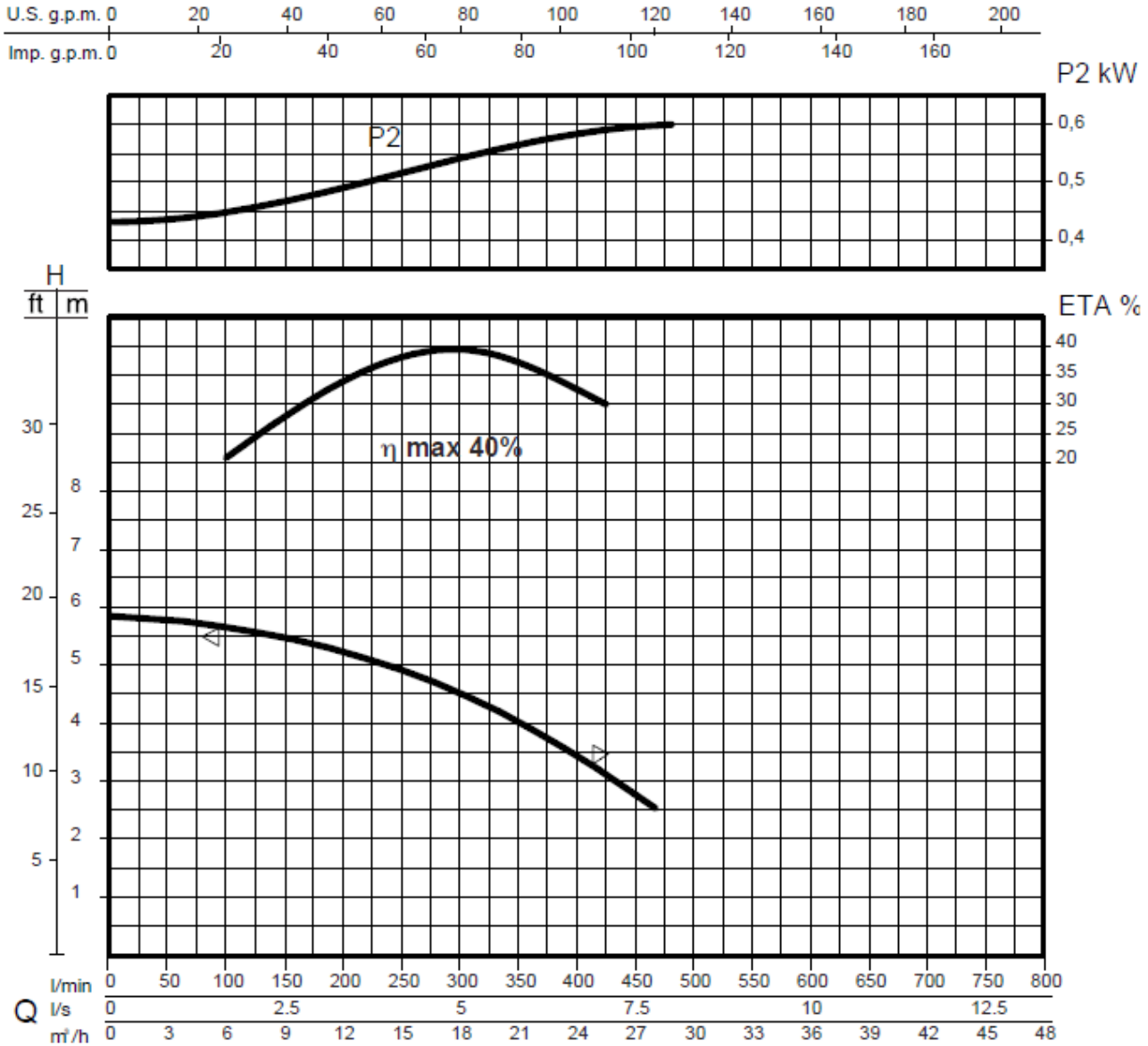
## اجزای پمپ های سری RW 2500 DN 65

شماره	توضیحات	شماره	توضیحات
1	SCHUKO PLUG 20 μF - 6 AMP. (kW 0,6 M*)	18	SHAFT WITH ROTOR 0,6 kW T*
1	SCHUKO PLUG 25 μF - 8 AMP. (kW 0,75 M*)	18	SHAFT WITH ROTOR 1,1 kW T*
2	SHACKLES	18	SHAFT WITH ROTOR 1,8 kW T*
3	SCREW 6 x 16	19	O-RING
4	COVER	20	IMPELLER KEY
5	H07RN-F CABLE 4 G 1,5mmq	21	INTERNAL RETAINING RING
6	CABLE LOCK	22	EXTERNAL RETAINING RING
7	O-RING	23	DIE-STOCK FLANGE
8	CABLE LOCK WASHER	24	RADIAL SEAL
9	O-RING	25	SEAL HOUSING FLANGE
10	IDENTIFICATION PLATE	26	TEFLON WASHER
11	CABLE LOCK RUBBER RING	27	SCREW 8 x 12
12	MOTOR BODY	28	LOWER MECHANICAL SEAL (FIXED RING)
13	SCREW 8 x 45	29	LOWER MECHANICAL SEAL (ROTATING RING)
14	SCREW 5 x 8	30	IMPELLER (kW 0,75)
15	STATOR kW 0,75 M*	30	IMPELLER (kW 1,1)
15	STATOR kW 0,6 M*	30	IMPELLER (kW 1,8)
15	STATOR kW 1,1 T*	30	IMPELLER (kW 2,2)
15	STATOR kW 1,8 T*	30	IMPELLER (kW 3)
15	STATOR kW 2,2÷3 T*	30	IMPELLER (kW 0,6)
15	STATOR kW 0,6 T*	30	IMPELLER (kW 1,1)
15	STATOR kW 1,1 T*	30	IMPELLER (kW 1,8)
15	STATOR kW 1,8 T*	31	IMPELLER WASHER
16	SCREW 12 x 50	32	IMPELLER GROWER WASHER
17	BEARING	33	PUMP BODY
18	SHAFT WITH ROTOR 0,75 kW M*	34	NUT 12 MA
18	SHAFT WITH ROTOR 0,6 kW 0,6 M*	35	GASKET
18	SHAFT WITH ROTOR 1,1 kW T*	36	COUNTERFLANGE 2"1/2 PN 6 DN 65
18	SHAFT WITH ROTOR 1,8 kW T*	37	SCREW 6 x 20
18	SHAFT WITH ROTOR 2,2÷3 kW T*	38	EARTHING CABLE TERMINAL



**مشخصات فنی پمپ مدل RW 2508-4M S/A**

منحنی های عملکردی



**مشخصات هیدرولیکی**

حجم آبدهی (دبی)																
l/min	0	50	100	125	150	175	200	225	250	275	300	325	350	375	400	450
l/s	0	0.8	1.6	2.1	2.5	2.9	3.3	3.8	4.2	4.6	5	5.4	5.8	6.3	6.6	7.5
m³/h	0	3	6	7.5	9	10.5	12	13.5	15	16.5	18	19.5	21	22.5	24	27
ارتفاع آبرسانی (هد)																
m	5.9	5.8	5.6	5.5	5.4	5.3	5.2	5.1	4.9	4.8	4.5	4.3	4	3.7	3.4	2.8

منحنی های فوق برای مایعات با دانسیته 1 kg /dm<sup>3</sup> و سرعت حداقل 1 m/s و ویسکوزیته مشابه با آب صادق می باشد.

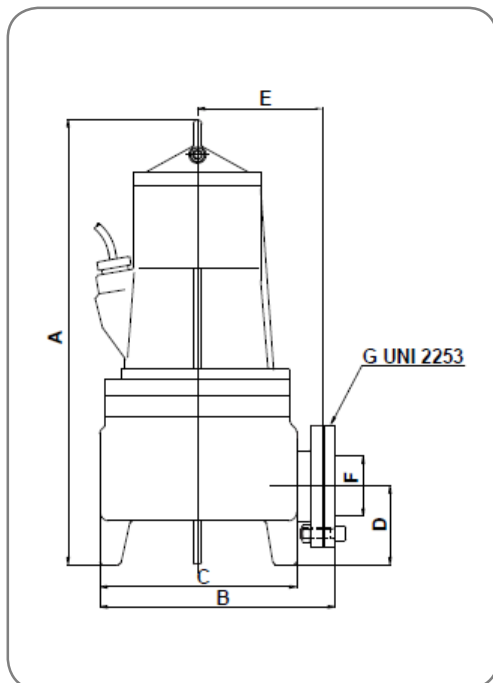
### اطلاعات پمپ

قطر پروانه	(mm)	160
ارتفاع تیغه پروانه	(mm)	15
قطر ذرات جامد	(mm)	62
وزن	(Kg)	40

### اطلاعات الکتروموتور

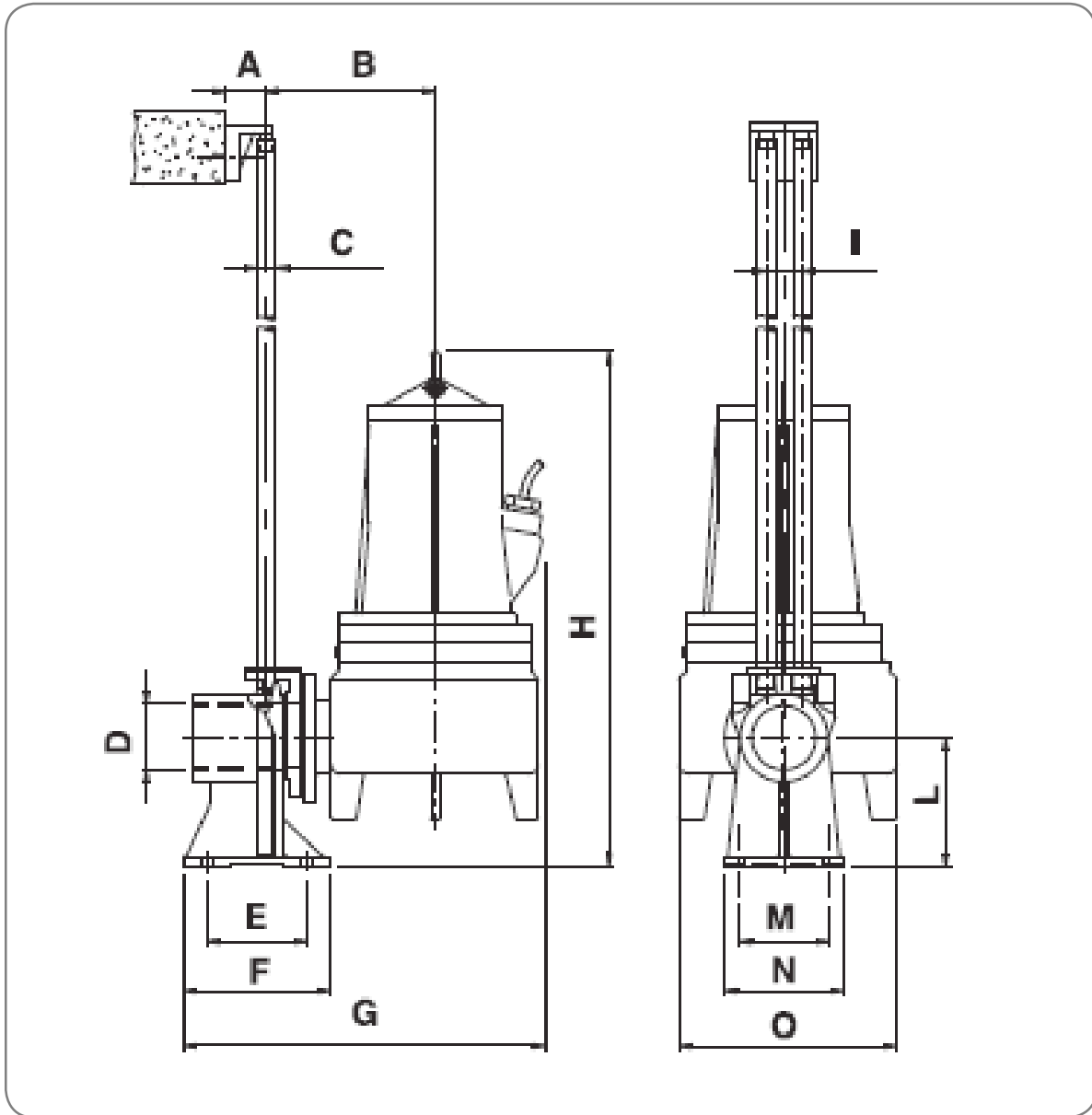
توان نامی	kw	0,6
توان خالص جذب شده	kw	0,8
توان در شفت الکتروموتور	kw	0,6
راندمان هیدرولیکی	%	40
تعداد فاز	-	1
ولتاژ	V	230±10%
فرکانس	Hz	50
دور الکتروموتور	rpm	1400
تعداد قطب	-	4
جریان	A	4,6
خازن	μF	20
ضریب توان	COS <sub>φ</sub>	0,92

### ابعاد کلی الکتروپمپ



	A	B	C	D	E	F	G
mm	515	260	217	90	145	62	2 1/2"

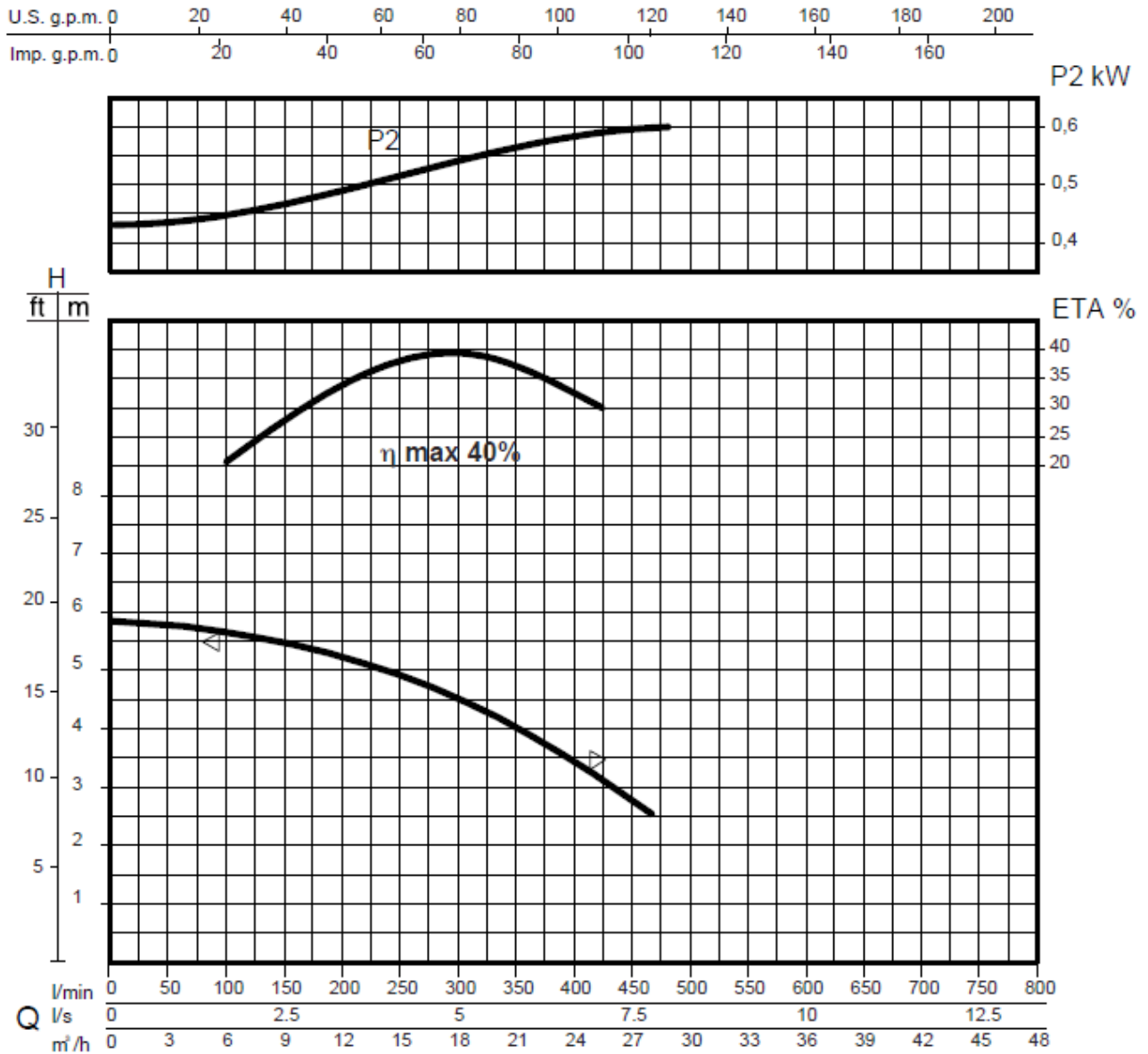
ابعاد الکتروپمپ در نصب با پایه کوپلینگی و میله راهنما



	A	B	C	D	E	F	G	H	I	L	M	N	O
mm	80	190	3/4"	2 1/2"	110	150	500	610	38	140	100	130	228

## مشخصات فنی پمپ مدل RW 2508-4T

منحنی های عملکردی



## مشخصات هیدرولیکی

حجم آبدهی (دبی)																
l/min	0	50	100	125	150	175	200	225	250	275	300	325	350	375	400	450
l/s	0	0.8	1.6	2.1	2.5	2.9	3.3	3.8	4.2	4.6	5	5.4	5.8	6.3	6.6	7.5
m³/h	0	3	6	7.5	9	10.5	12	13.5	15	16.5	18	19.5	21	22.5	24	27
ارتفاع آبرسانی (هد)																
m	5.9	5.8	5.6	5.5	5.4	5.3	5.2	5.1	4.9	4.8	4.5	4.3	4	3.7	3.4	2.8

منحنی های فوق برای مایعات با دانسیته  $1 \text{ kg/dm}^3$  و سرعت حداقل  $1 \text{ m/s}$  و ویسکوزیته مشابه با آب صادق می باشد.

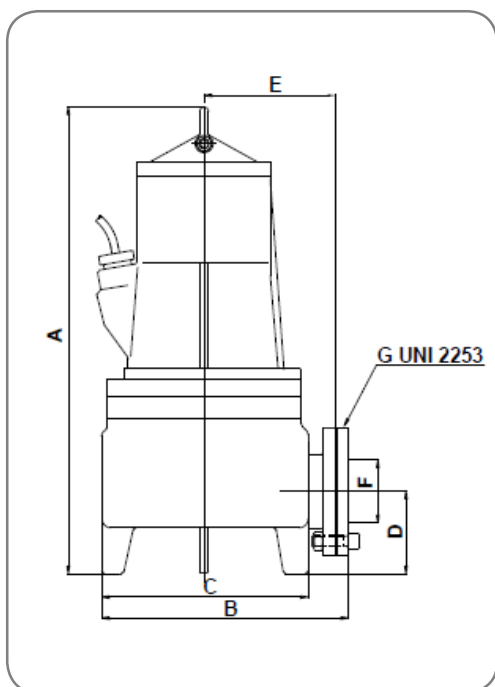
اطلاعات پمپ

قطر پروانه	(mm)	160
ارتفاع تیغه پروانه	(mm)	15
قطر ذرات جامد	(mm)	62
وزن	(Kg)	40

اطلاعات الکتروموتور

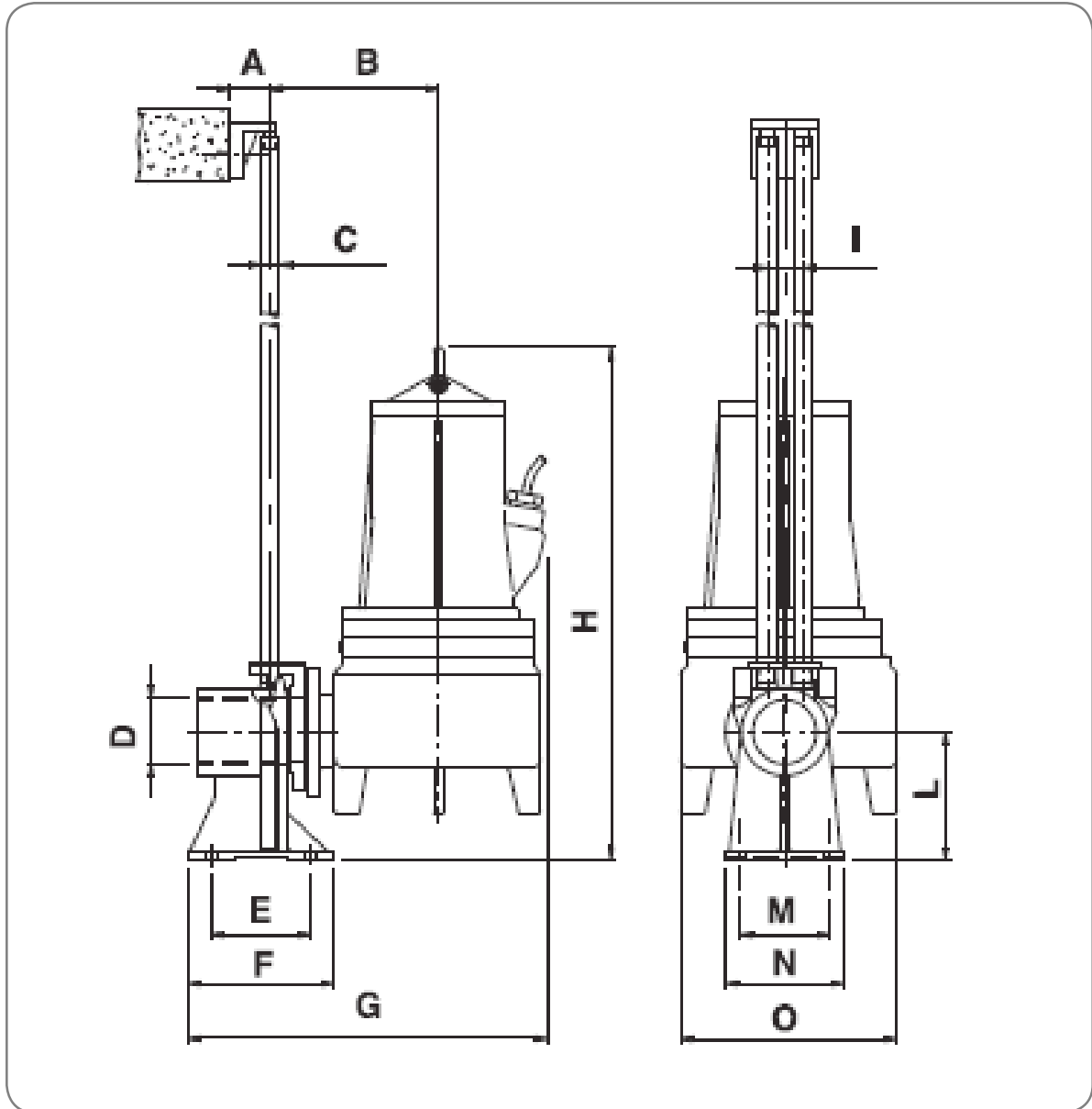
توان نامی	kw	0,6
توان خالص جذب شده	kw	0,8
توان در شفت الکتروموتور	kw	0,6
راندمان هیدرولیکی	%	40
تعداد فاز	-	3
ولتاژ	V	400±10%
فرکانس	Hz	50
دور الکتروموتور	rpm	1400
تعداد قطب	-	4
جریان	A	1,9
خازن	μF	-
ضریب توان	COS <sub>φ</sub>	0,88

ابعاد کلی الکتروپمپ



	A	B	C	D	E	F	G
mm	515	260	217	90	145	62	2 1/2"

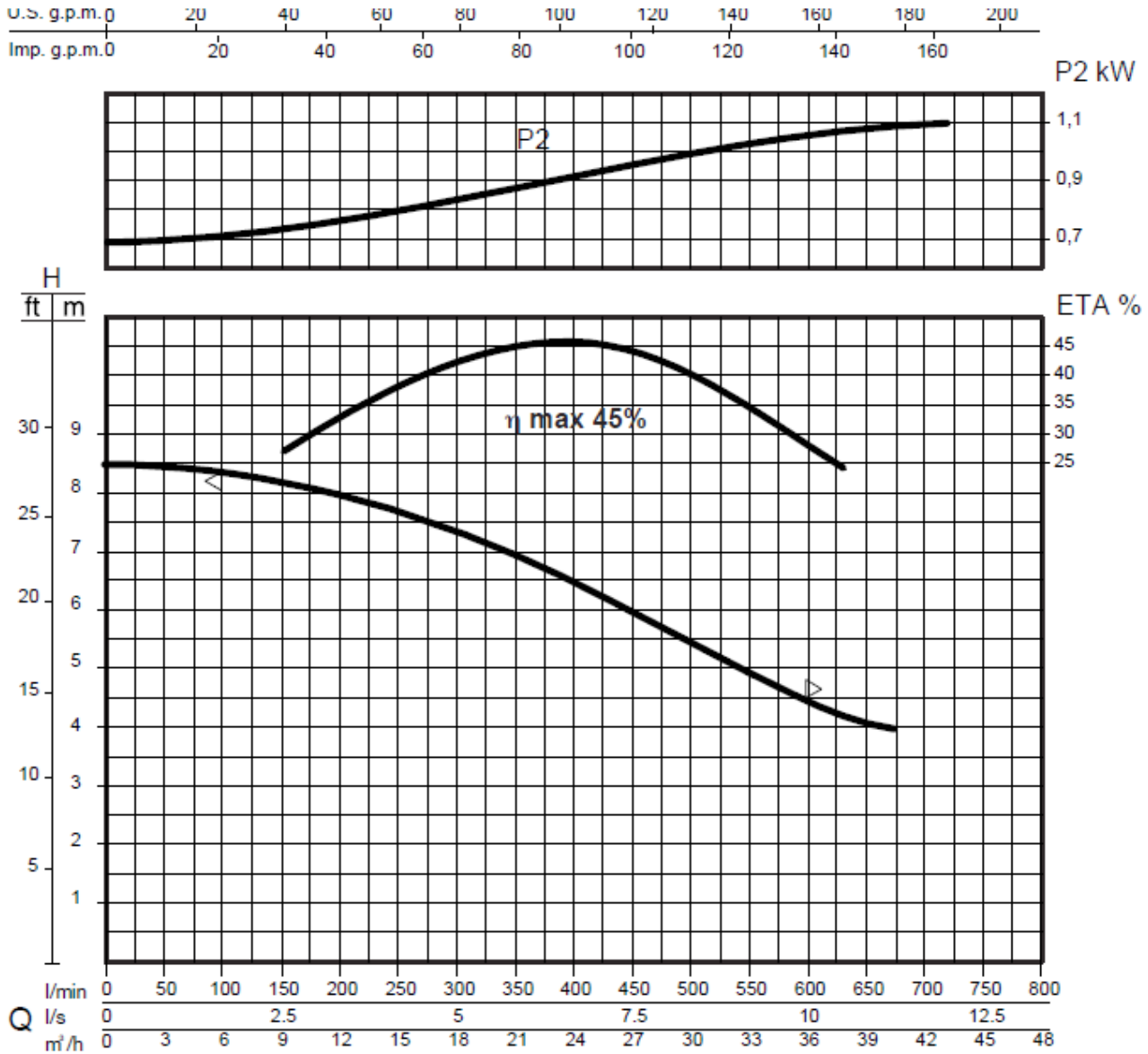
ابعاد الکتروپمپ در نصب با پایه کوپلینگی و میله راهنما



	A	B	C	D	E	F	G	H	I	L	M	N	O
mm	80	190	3/4"	2 1/2"	110	150	500	610	38	140	100	130	228

مشخصات فنی پمپ مدل RW 2515-4T

منحنی های عملکردی



مشخصات هیدرولیکی

حجم آبدهی (دبی)																
l/min	0	50	100	150	200	250	300	350	400	425	450	475	500	550	600	650
l/s	0	0.8	1.6	2.5	3.3	4.2	5	5.8	6.6	7.1	7.5	7.9	8.3	9.2	10	10.8
m³/h	0	3	6	9	12	15	18	21	24	25.5	27	28.5	30	33	36	39
ارتفاع آبرسانی (هد)																
m	8.5	8.4	8.3	8.2	8	7.7	7.4	6.9	6.5	6.3	5.9	5.7	5.4	4.9	4.4	4

منحنی های فوق برای مایعات با دانسیته  $1 \text{ kg/dm}^3$  و سرعت حداقل  $1 \text{ m/s}$  و ویسکوزیته مشابه با آب صادق می باشد.

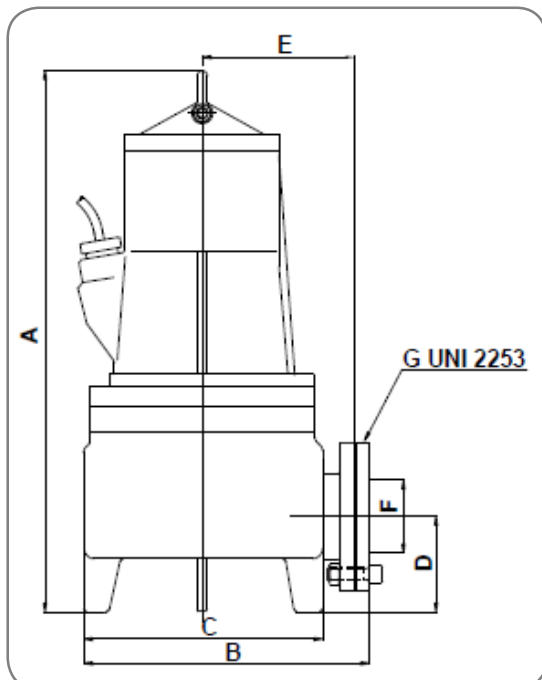
## اطلاعات پمپ

قطر پروانه	(mm)	160
ارتفاع تیغه پروانه	(mm)	27
قطر ذرات جامد	(mm)	62
وزن	(Kg)	41

## اطلاعات الکتروموتور

توان نامی	kw	1,1
توان خالص جذب شده	kw	1,5
توان در شفت الکتروموتور	kw	1,1
راندمان هیدرولیکی	%	45
تعداد فاز	-	3
ولتاژ	V	400±10%
فرکانس	Hz	50
دور الکتروموتور	rpm	1400
تعداد قطب	-	4
جریان	A	3,3
خازن	μF	-
ضریب توان	CO <sub>sφ</sub>	0,71

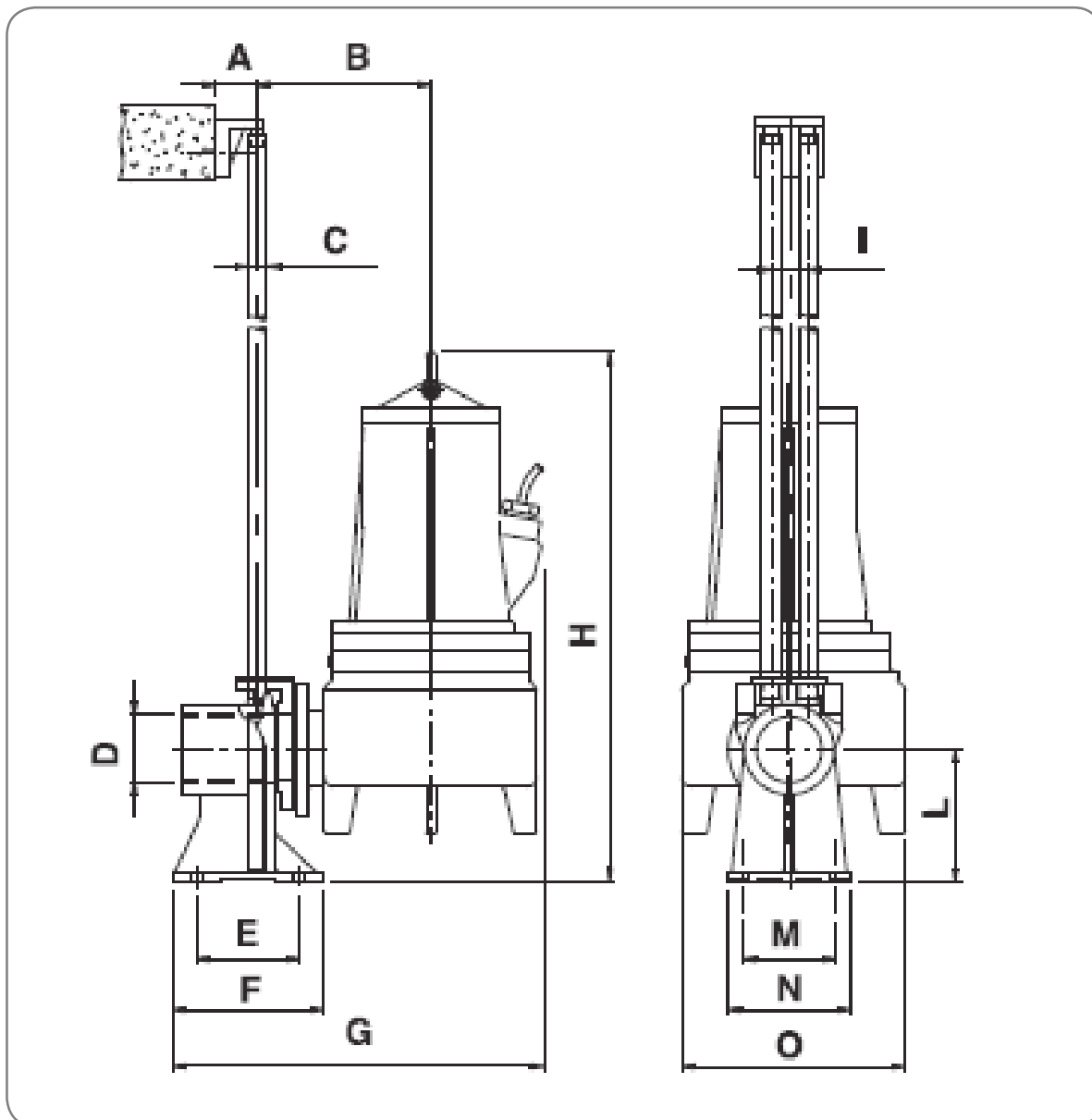
## ابعاد کلی الکتروپمپ



	A	B	C	D	E	F	G
mm	515	260	217	90	145	62	2 1/2"



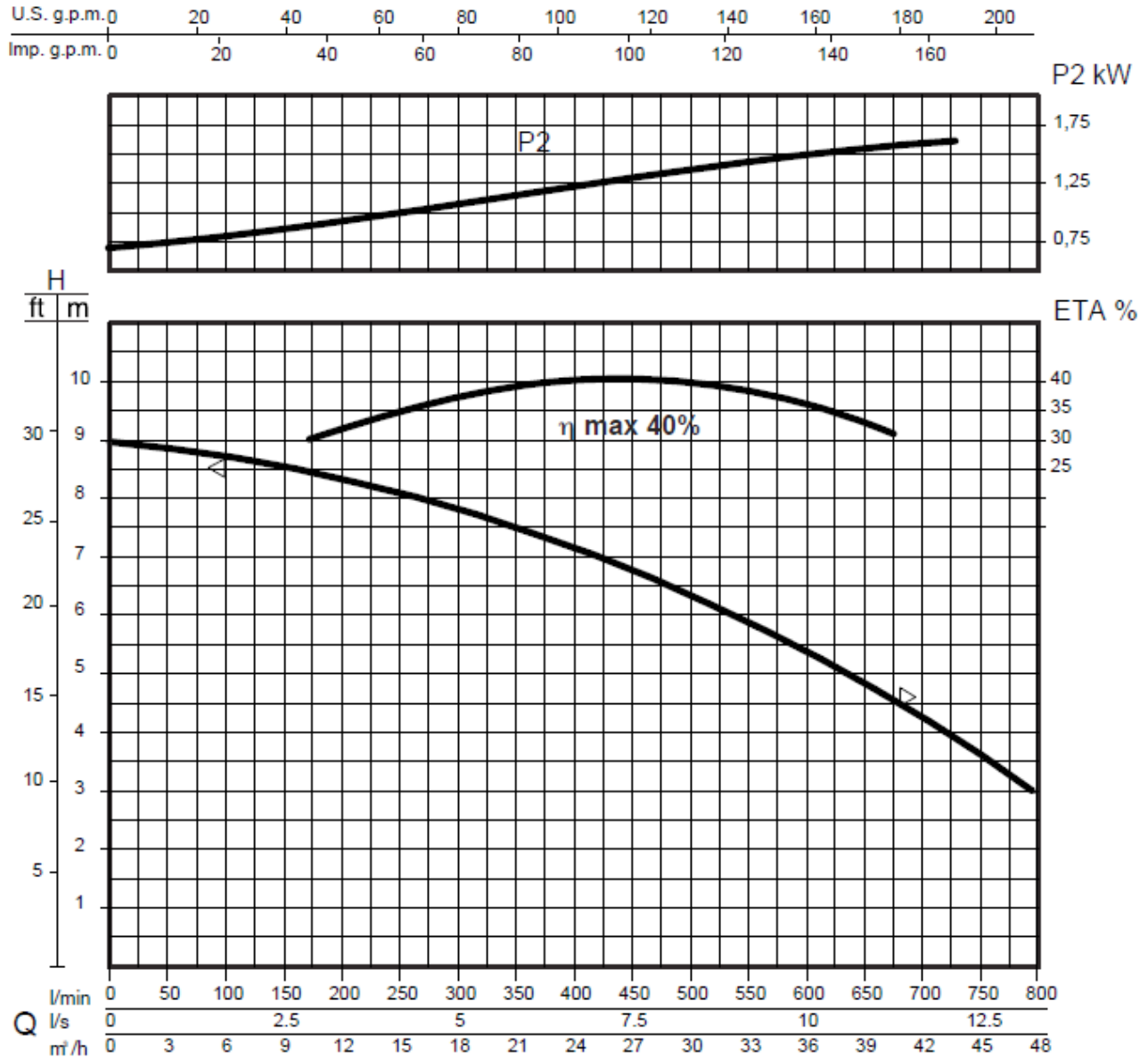
ابعاد الکتروپمپ در نصب با پایه کولپینگی و میله راهنما



	A	B	C	D	E	F	G	H	I	L	M	N	O
mm	80	190	3/4"	2 1/2"	110	150	500	610	38	140	100	130	228

## مشخصات فنی پمپ مدل RW 2525-4T

منحنی های عملکردی



### مشخصات هیدرولیکی

حجم آبدهی (دبی)																	
l/min	0	50	50	100	150	200	250	300	350	400	450	500	550	600	650	700	800
l/s	0	0.8	0.8	1.6	2.5	3.3	4.2	5	5.8	6.6	7.5	8.3	9.2	10	10.8	11.6	13.3
m³/h	0	3	6	6	9	12	15	18	21	24	27	30	33	36	39	42	48
ارتفاع آبرسانی (هد)																	
m	9	8.8	8.7	8.5	8.3	8.1	7.8	7.5	7.2	6.8	6.4	5.9	5.4	4.8	4.3	3	

منحنی های فوق برای مایعات با دانسیته 1 kg/dm<sup>3</sup> و سرعت حداقل 1 m/s و ویسکوزیته مشابه با آب صادق می باشد.

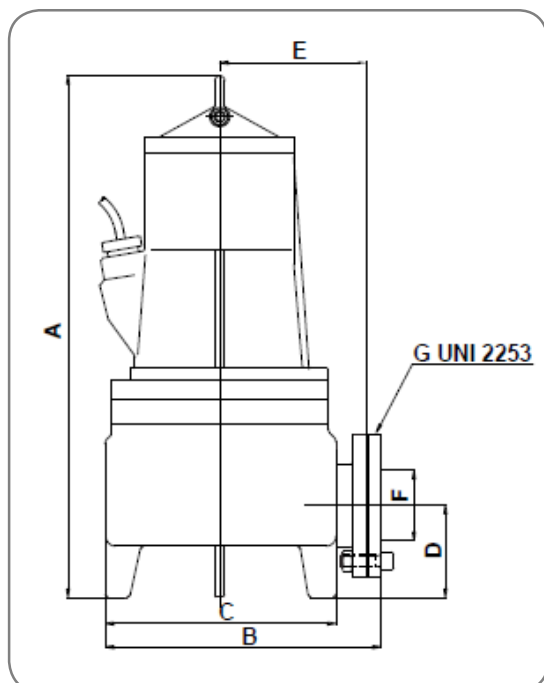
## اطلاعات پمپ

قطر پروانه	(mm)	160
ارتفاع تیغه پروانه	(mm)	25
قطر ذرات جامد	(mm)	62
وزن	(Kg)	45

## اطلاعات الکتروموتور

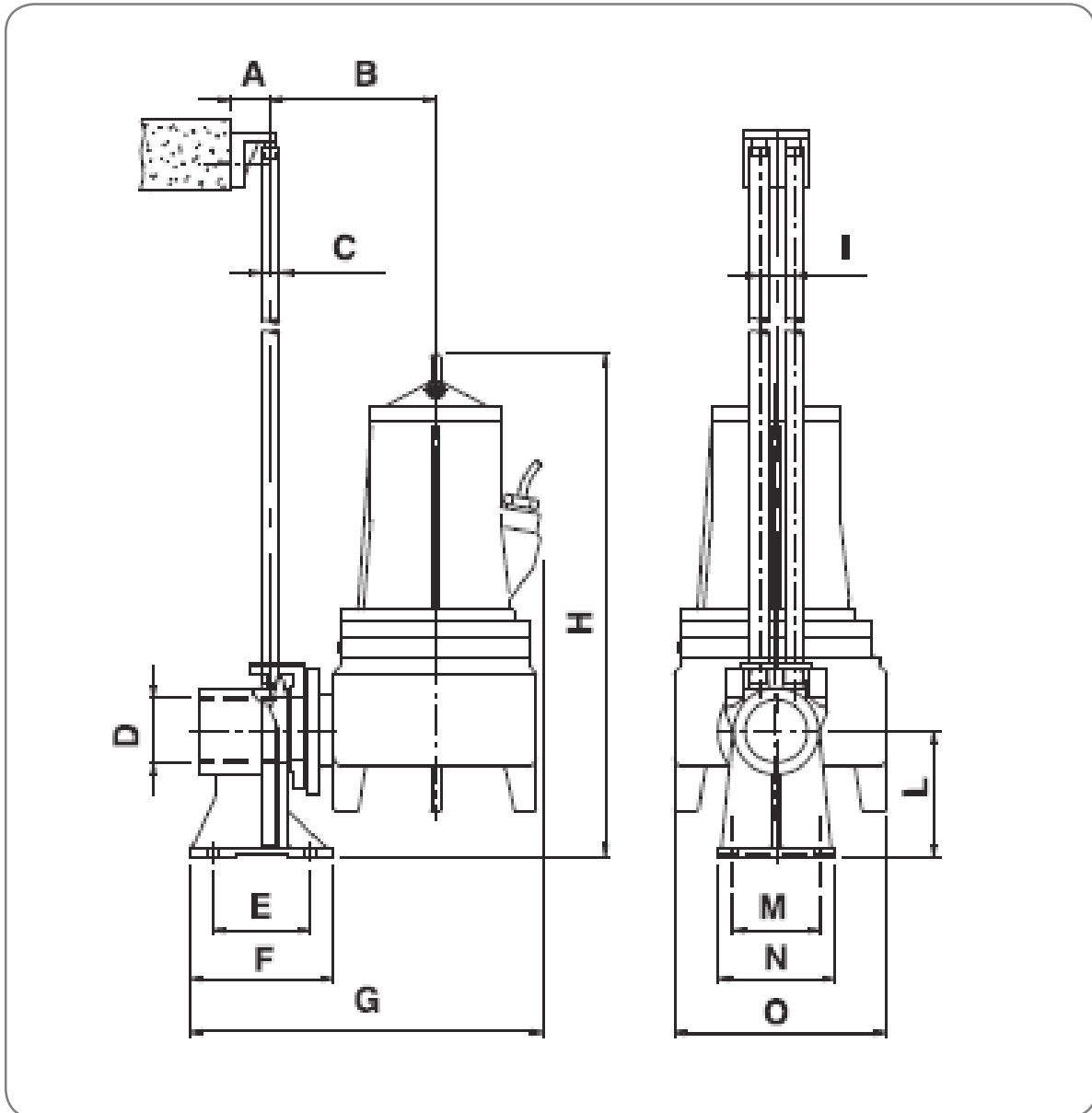
توان نامی	kw	1,8
توان خالص جذب شده	kw	2,4
توان در شفت الکتروموتور	kw	1,4
راندمان هیدرولیکی	%	40
تعداد فاز	-	3
ولتاژ	V	400±10%
فرکانس	Hz	50
دور الکتروموتور	rpm	1425
تعداد قطب	-	4
جریان	A	4,5
خازن	μF	-
ضریب توان	COS <sub>φ</sub>	0,87

## ابعاد کلی الکتروپمپ



	A	B	C	D	E	F	G
mm	515	260	217	90	145	62	2 1/2"

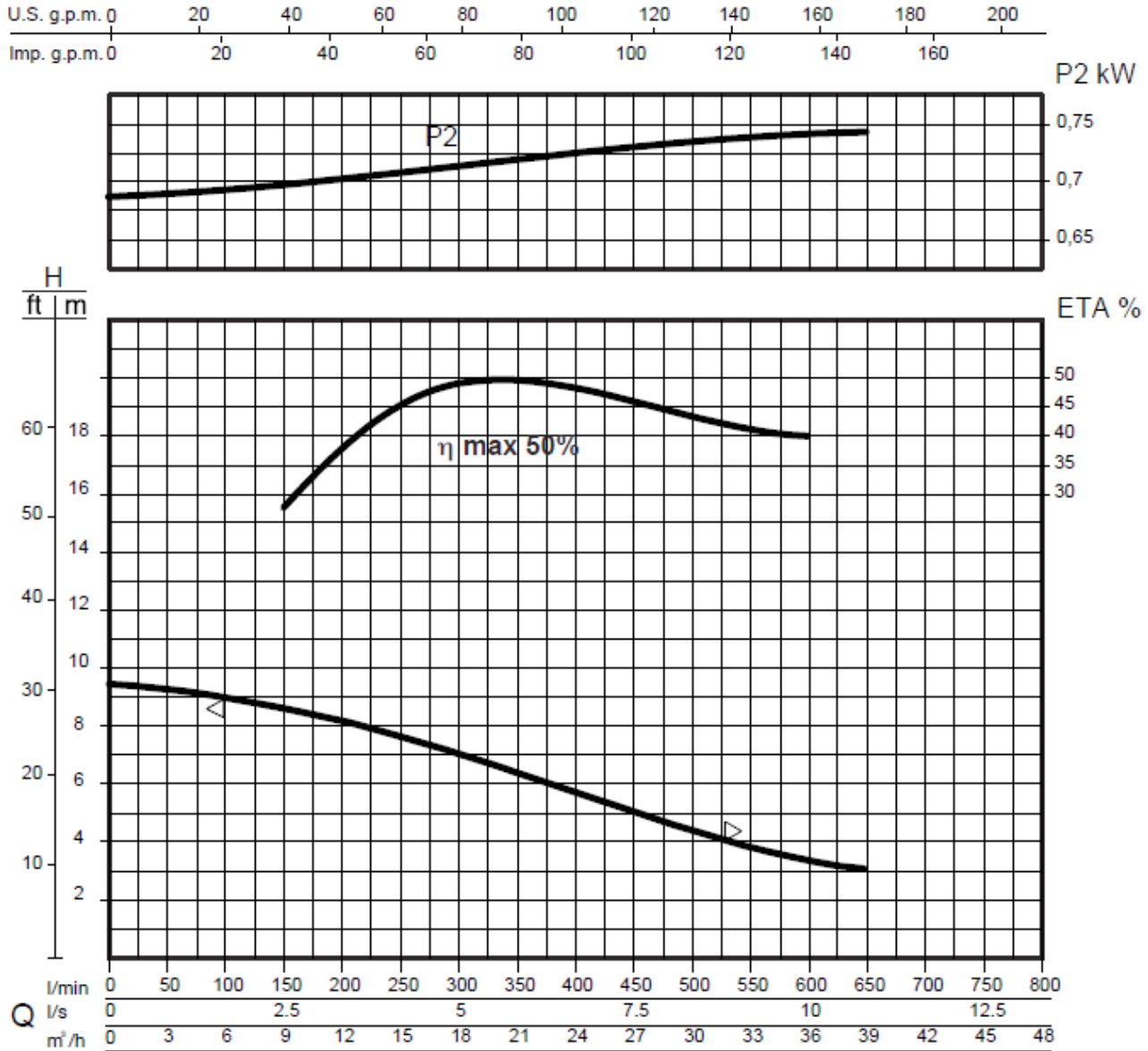
ابعاد الکتروپمپ در نصب با پایه کوپلینگی و میله راهنما



	A	B	C	D	E	F	G	H	I	L	M	N	O
mm	80	190	3/4"	2 1/2"	110	150	500	610	38	140	100	130	228

مشخصات فنی پمپ مدل RW 2510-2M

منحنی های عملکردی



مشخصات هیدرولیکی

حجم آبدهی (دبی)																
l/min	0	50	100	150	200	250	300	325	350	375	400	450	500	550	600	650
l/s	0	0.8	1.6	2.5	3.3	4.2	5	5.4	5.8	6.3	6.6	7.5	8.3	9.2	10	10.8
m <sup>3</sup> /h	0	3	6	9	12	15	18	19.5	21	22.5	24	27	30	33	36	39
ارتفاع آبرسانی (هد)																
m	9.4	9.3	9	8.6	8.1	7.8	7	6.8	6.4	6	5.8	5	4.4	3.8	3.4	3

منحنی های فوق برای مایعات با دانسیته 1 kg/dm<sup>3</sup> و سرعت حداقل 1 m/s و ویسکوزیته مشابه با آب صادق می باشد.

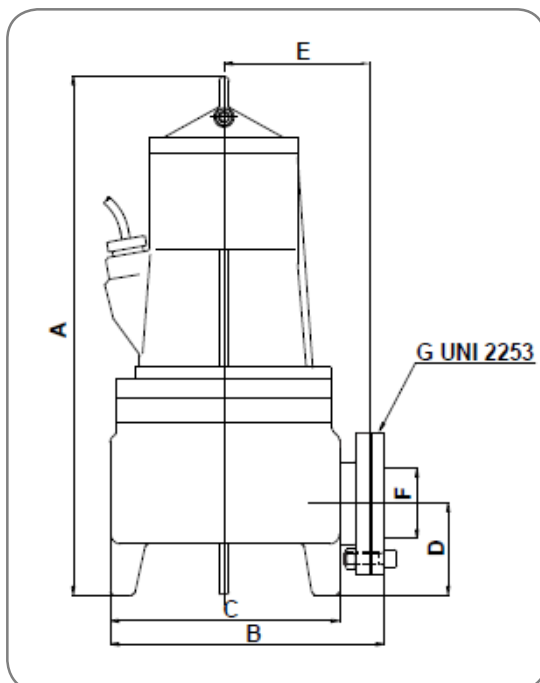
### اطلاعات پمپ

قطر پروانه	(mm)	105
ارتفاع تیغه پروانه	(mm)	15
قطر ذرات جامد	(mm)	62
وزن	(Kg)	38

### اطلاعات الکتروموتور

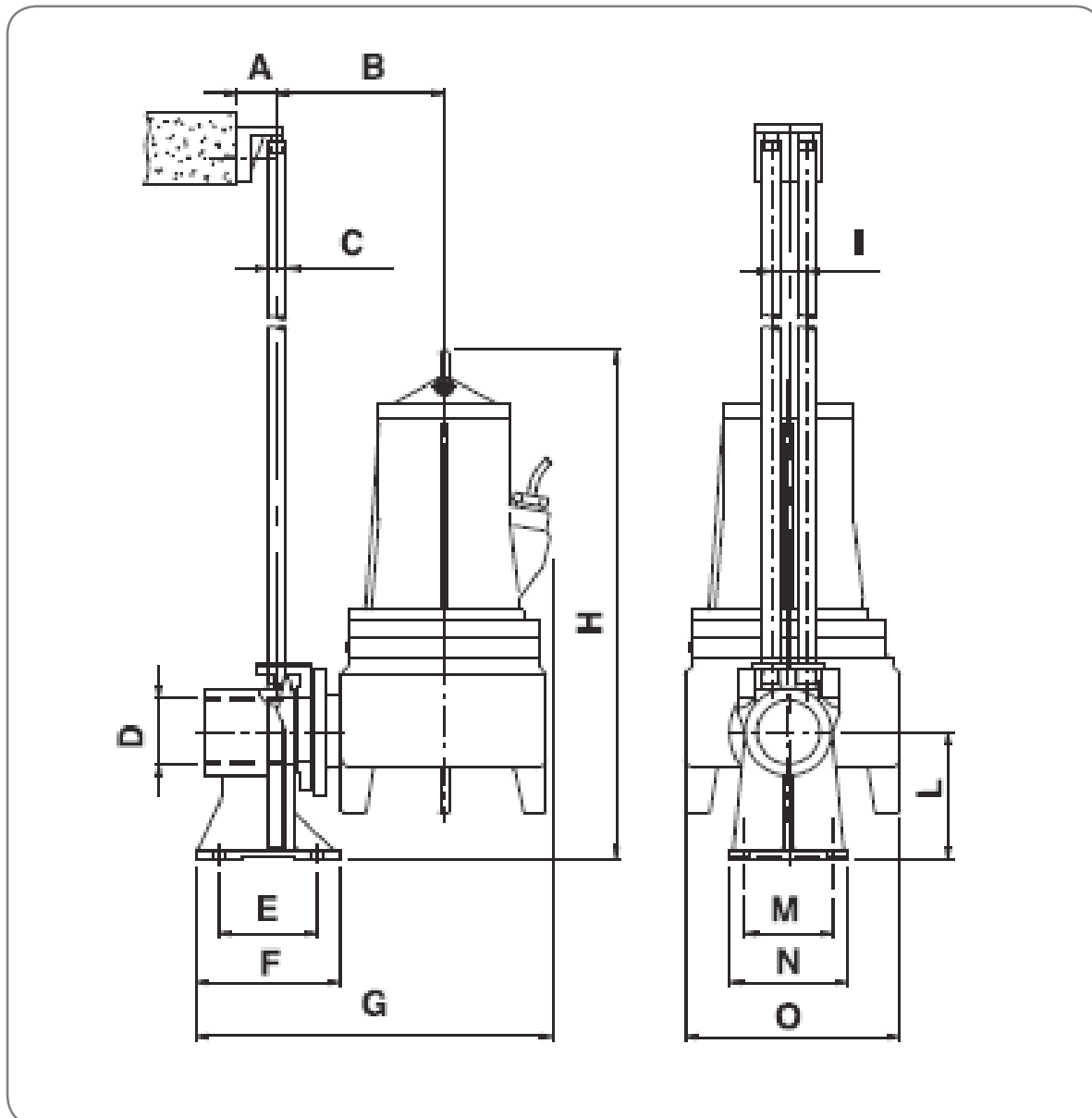
توان نامی	kw	0,75
توان خالص جذب شده	kw	1,1
توان در شفت الکتروموتور	kw	0,7
راندمان هیدرولیکی	%	50
تعداد فاز	-	1
ولتاژ	V	230±10%
فرکانس	Hz	50
دور الکتروموتور	rpm	2820
تعداد قطب	-	2
جریان	A	7
خازن	μF	25
ضریب توان	COS <sub>φ</sub>	0,92

### ابعاد کلی الکتروپمپ



	A	B	C	D	E	F	G
mm	515	260	217	90	145	62	2 1/2"

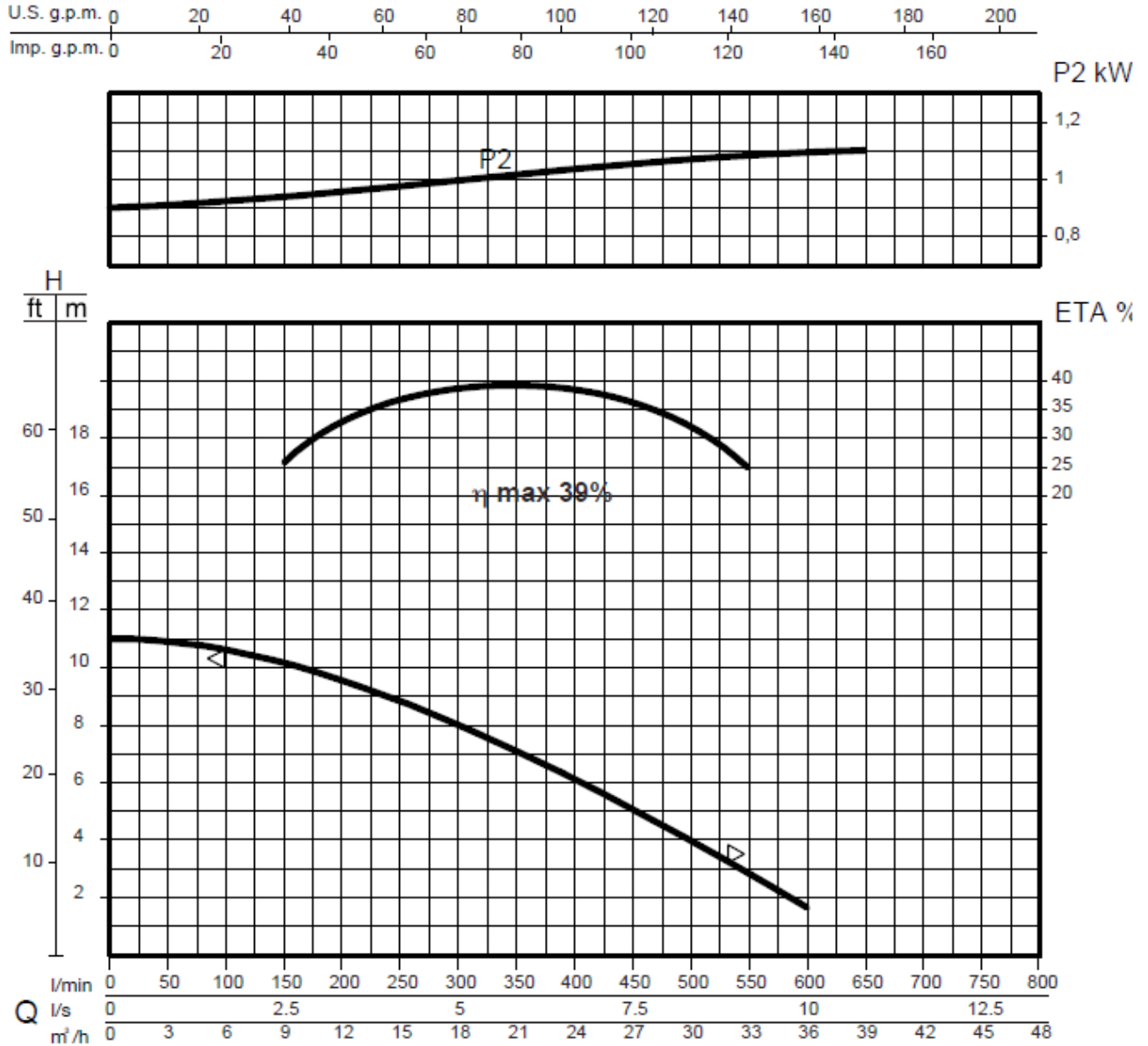
ابعاد الکتروپمپ در نصب با پایه کوپلینگی و میله راهنما



	A	B	C	D	E	F	G	H	I	L	M	N	O
mm	80	190	3/4"	2 1/2"	110	150	500	610	38	140	100	130	228

**مشخصات فنی پمپ مدل RW 2515-2T**

منحنی های عملکردی



مشخصات هیدرولیکی

حجم آبدهی (دبی)																
l/min	0	50	100	150	200	250	300	325	350	375	400	425	450	500	550	600
l/s	0	0.8	1.6	2.5	3.3	4.2	5	5.4	5.8	6.3	6.6	7.1	7.5	8.3	9.2	10
m³/h	0	3	6	9	12	15	18	19.5	21	22.5	24	25.5	27	30	33	36
ارتفاع آبرسانی (هد)																
m	11	10.9	10.7	10.1	9.6	8.9	8	7.6	7	6.7	6	5.7	5	3.9	2.8	1.7

منحنی های فوق برای مایعات با دانسیته  $1 \text{ kg/dm}^3$  و سرعت حداقل  $1 \text{ m/s}$  و ویسکوزیته مشابه با آب صادق می باشد.



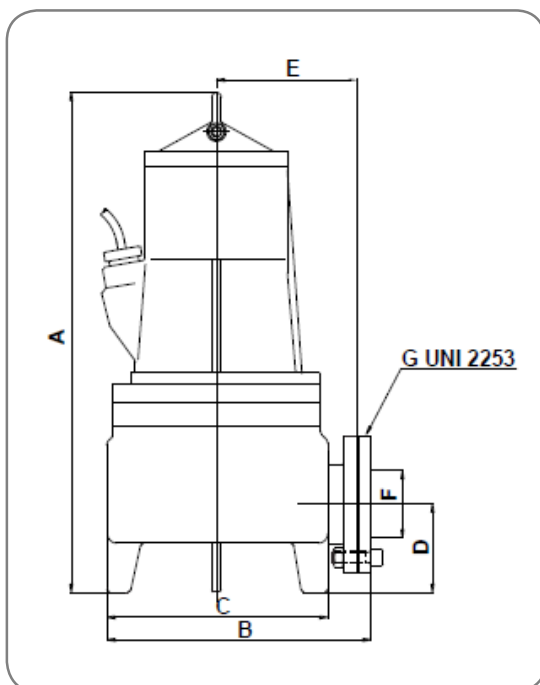
اطلاعات پمپ

قطر پروانه	(mm)	110
ارتفاع تیغه پروانه	(mm)	15
قطر ذرات جامد	(mm)	62
وزن	(Kg)	41

اطلاعات الکتروموتور

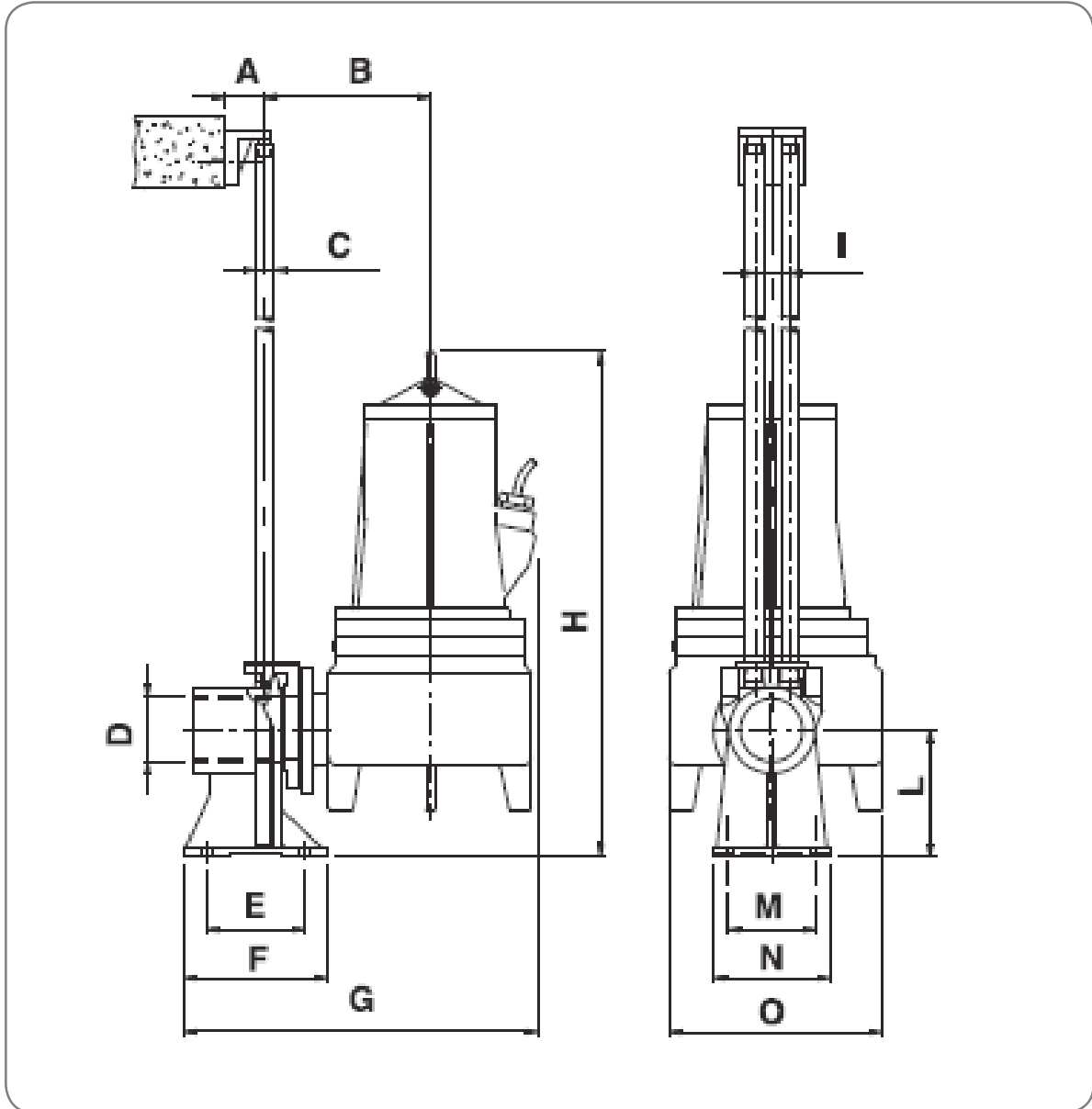
توان نامی	kw	1,1
توان خالص جذب شده	kw	1,5
توان در شفت الکتروموتور	kw	1,1
راندمان هیدرولیکی	%	39
تعداد فاز	-	3
ولتاژ	V	400±10%
فرکانس	Hz	50
دور الکتروموتور	rpm	2830
تعداد قطب	-	2
جریان	A	3,1
خازن	µF	-
ضریب توان	COS <sub>φ</sub>	0,75

ابعاد کلی الکتروپمپ



	A	B	C	D	E	F	G
mm	515	260	217	90	145	62	2 1/2"

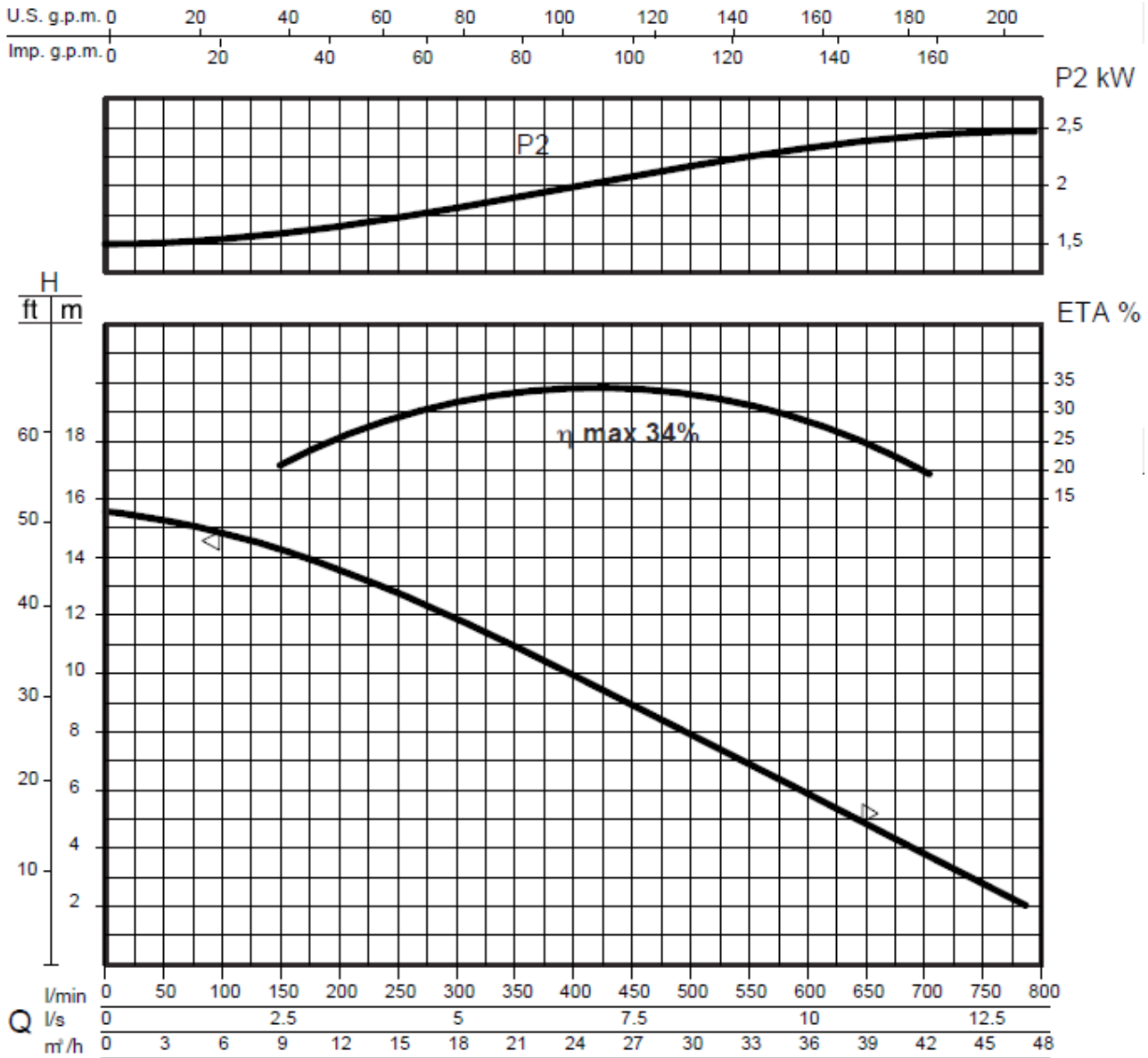
ابعاد الکتروپمپ در نصب با پایه کوپلینگ و میله راهنما



	A	B	C	D	E	F	G	H	I	L	M	N	O
mm	80	190	3/4"	2 1/2"	110	150	500	610	38	140	100	130	228

مشخصات فنی پمپ مدل RW 2525-2T

منحنی های عملکردی



مشخصات هیدرولیکی

حجم آبدهی (دبی)																
l/min	0	50	100	150	200	250	300	350	400	450	500	550	600	650	700	750
l/s	0	0.8	1.6	2.5	3.3	4.2	5	5.8	6.6	7.5	8.3	9.2	10	10.8	11.6	12.5
m <sup>3</sup> /h	0	3	6	9	12	15	18	21	24	27	30	33	36	39	42	45
ارتفاع آبرسانی (هد)																
m	15.6	15.4	14.9	14.3	13.6	12.8	11.9	10.9	10	9	8	6.9	5.9	4.8	3.8	2.8

منحنی های فوق برای مایعات با دانسیته 1 kg /dm<sup>3</sup> و سرعت حداقل 1 m/s و ویسکوزیته مشابه با آب صادق می باشد.

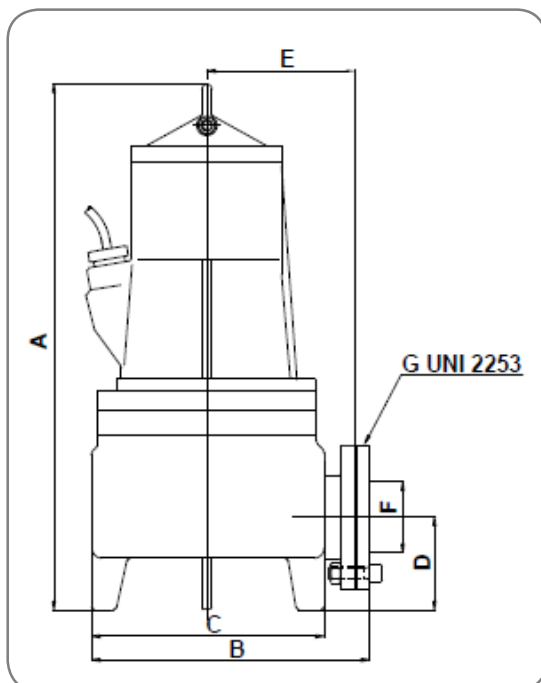
### اطلاعات پمپ

قطر پروانه	(mm)	130
ارتفاع تیغه پروانه	(mm)	19
قطر ذرات جامد	(mm)	62
وزن	(Kg)	40

### اطلاعات الکتروموتور

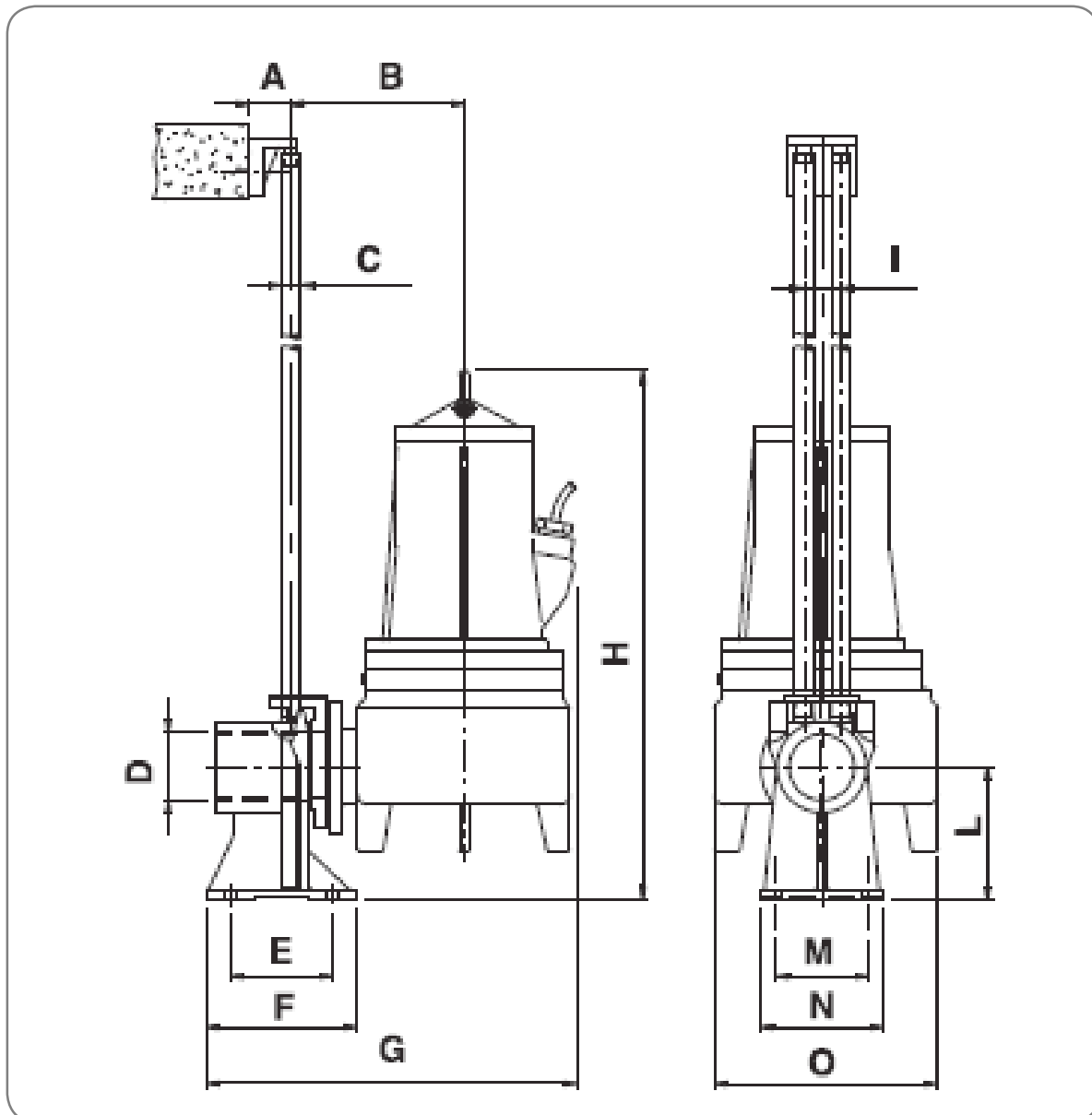
توان نامی	kw	1,8
توان خالص جذب شده	kw	2,5
توان در شفت الکتروموتور	kw	1,8
راندمان هیدرولیکی	%	34
تعداد فاز	-	3
ولتاژ	V	400±10%
فرکانس	Hz	50
دور الکتروموتور	rpm	2838
تعداد قطب	-	2
جریان	A	4,5
خازن	μF	-
ضریب توان	COS <sub>φ</sub>	0,82

### ابعاد کلی الکتروپمپ



	A	B	C	D	E	F	G
mm	515	260	217	90	145	62	2 1/2"

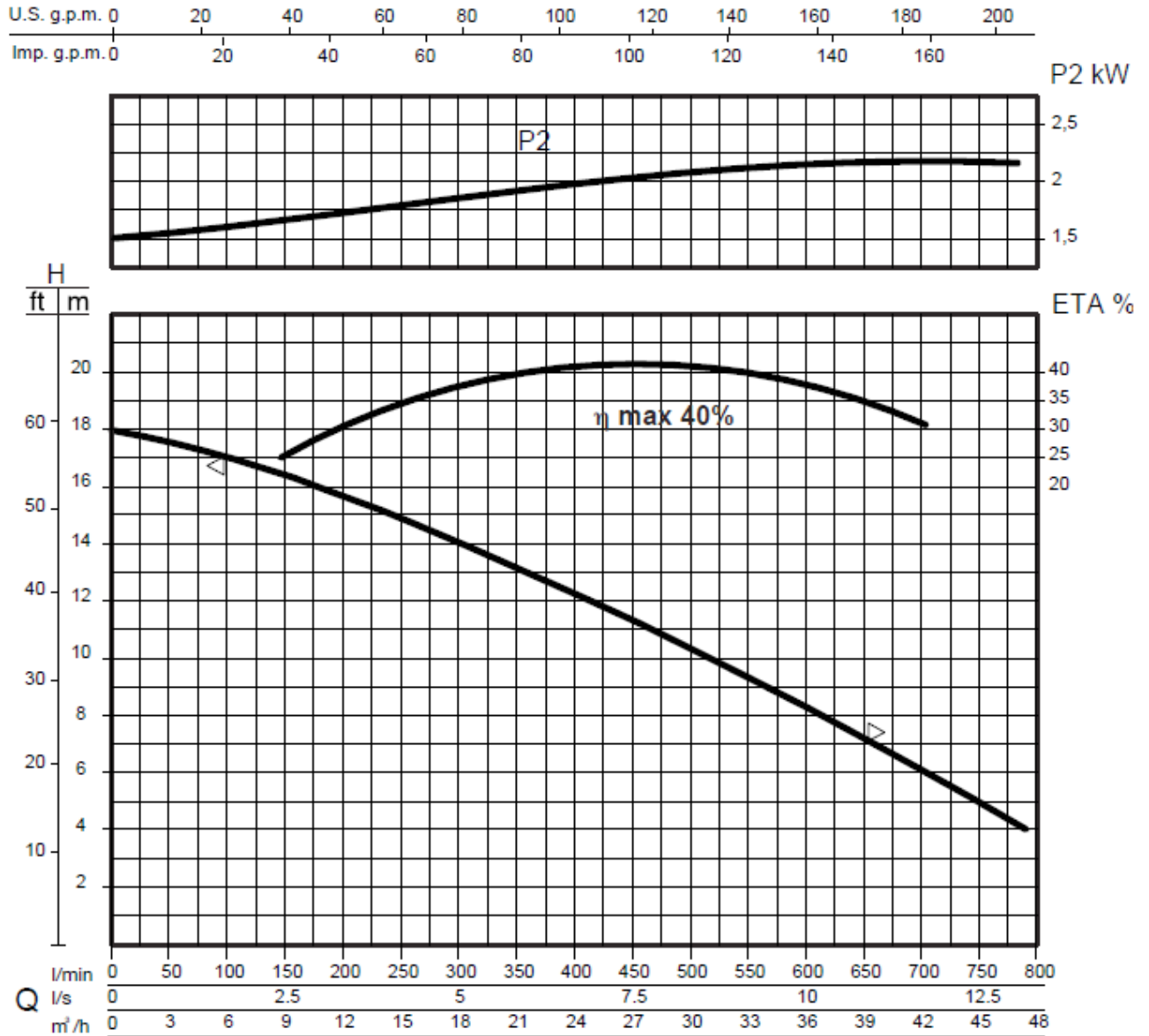
ابعاد الکتروپمپ در نصب با پایه کوپلینگی و میله راهنما



	A	B	C	D	E	F	G	H	I	L	M	N	O
mm	80	190	3/4"	2 1/2"	110	150	500	610	38	140	100	130	228

**مشخصات فنی پمپ مدل RW 2530-2T**

منحنی های عملکردی



**مشخصات هیدرولیکی**

حجم آبدهی (دبی)																
l/min	0	50	100	150	200	250	300	350	400	450	500	550	600	650	700	750
l/s	0	0.8	1.6	2.5	3.3	4.2	5	5.8	6.6	7.5	8.3	9.2	10	10.8	11.6	12.5
m³/h	0	3	6	9	12	15	18	21	24	27	30	33	36	39	42	45
ارتفاع آبرسانی (هد)																
m	18	17.6	17	16.4	15.6	14.9	14	13	12.2	11.3	10.3	9.3	8.3	7.2	6	5

منحنی های فوق برای مایعات با دانسیته  $1 \text{ kg/dm}^3$  و سرعت حداقل  $1 \text{ m/s}$  و ویسکوزیته مشابه با آب صادق می باشد.

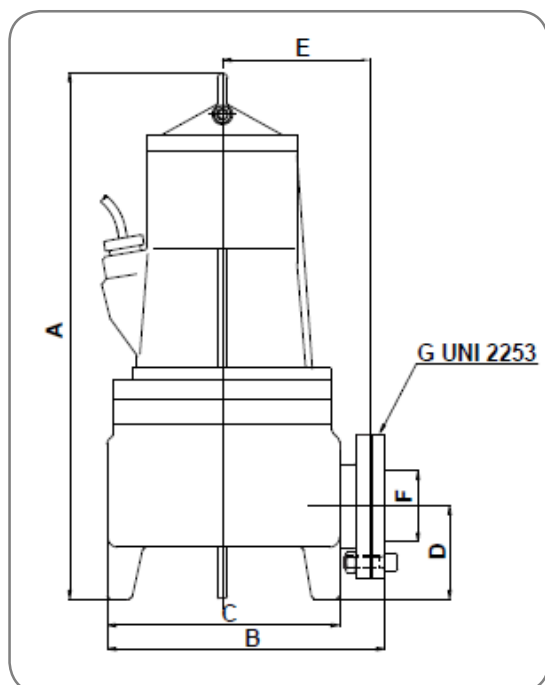
اطلاعات پمپ

قطر پروانه	(mm)	137
ارتفاع تیغه پروانه	(mm)	19
قطر ذرات جامد	(mm)	62
وزن	(Kg)	47

اطلاعات الکتروموتور

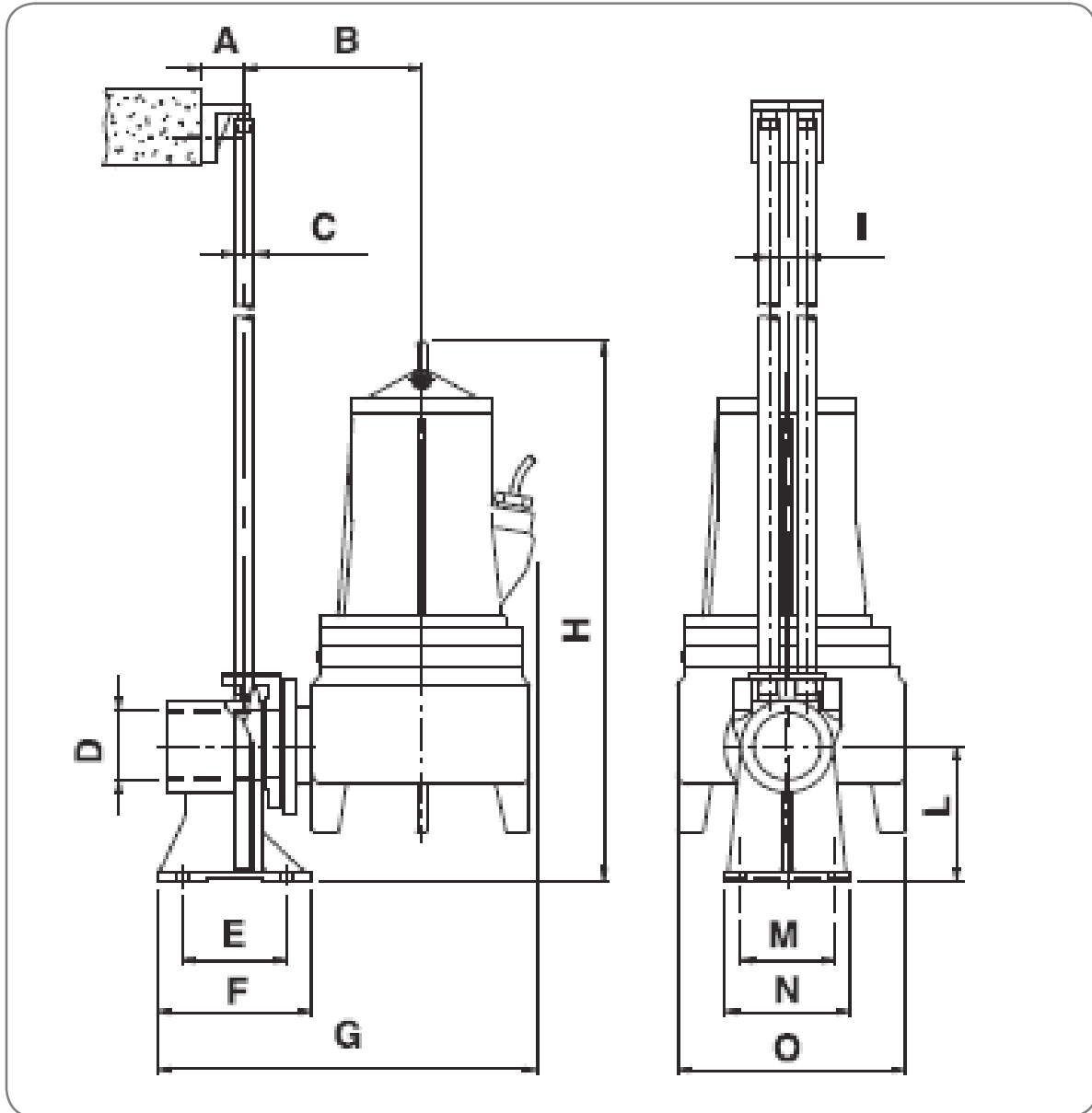
توان نامی	kw	2,2
توان خالص جذب شده	kw	3
توان در شفت الکتروموتور	kw	2,18
راندمان هیدرولیکی	%	40
تعداد فاز	-	3
ولتاژ	V	400±10%
فرکانس	Hz	50
دور الکتروموتور	rpm	2840
تعداد قطب	-	2
جریان	A	5,4
خازن	μF	-
ضریب توان	COS <sub>φ</sub>	0,84

ابعاد کلی الکتروپمپ



	A	B	C	D	E	F	G
mm	515	260	217	90	145	62	2 1/2"

ابعاد الکتروپمپ در نصب با پایه کوپلینگی و میله راهنما

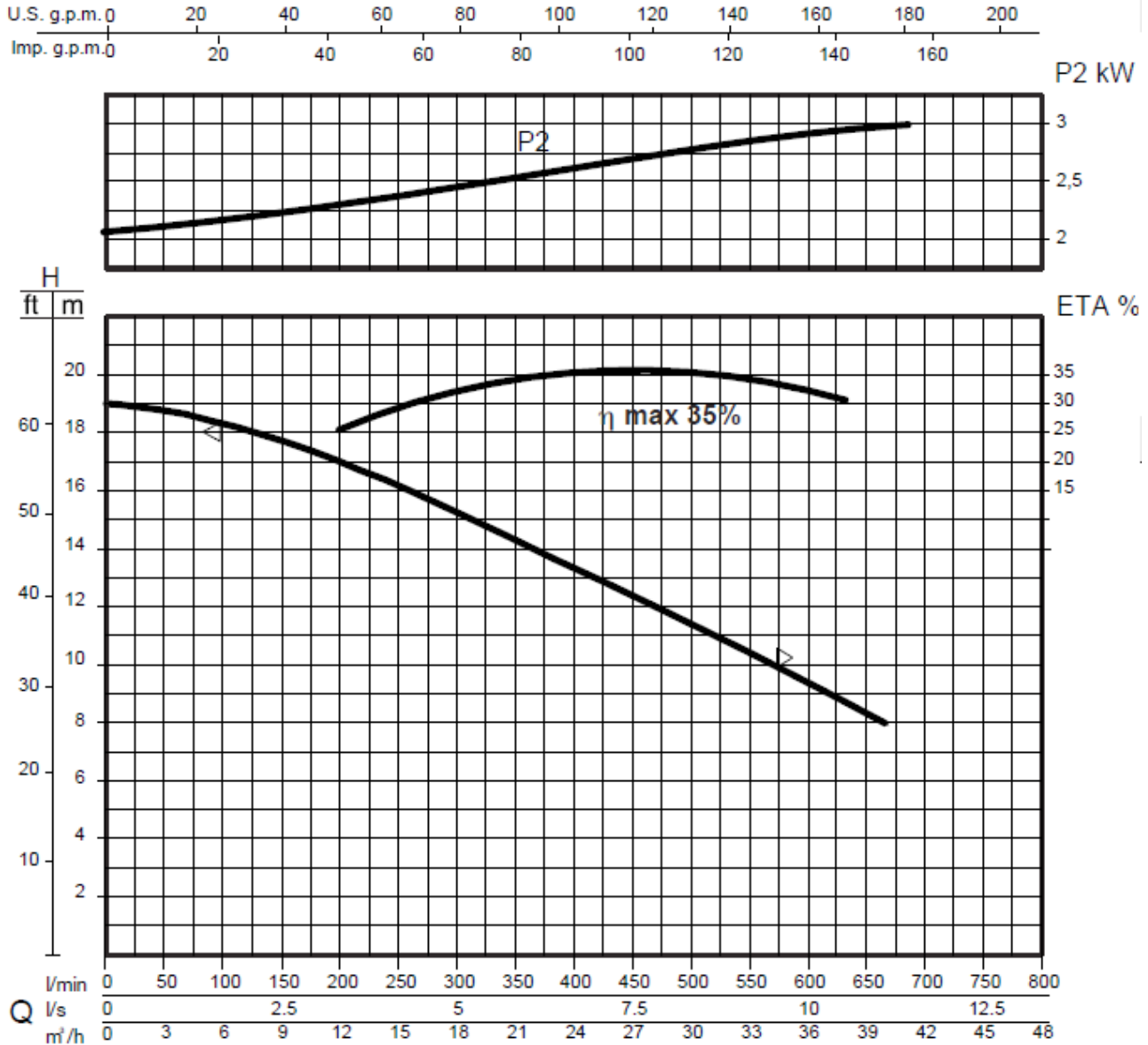


	A	B	C	D	E	F	G	H	I	L	M	N	O
mm	80	190	3/4"	2 1/2"	110	150	500	610	38	140	100	130	228



مشخصات فنی پمپ مدل RW 2540-2T

منحنی های عملکردی



مشخصات هیدرولیکی

حجم آبدهی (دبی)																
l/min	0	50	100	150	200	250	300	350	375	400	425	450	500	550	600	650
l/s	0	0.8	1.6	2.5	3.3	4.2	5	5.8	6.3	6.6	7.1	7.5	8.3	9.2	10	10.8
m³/h	0	3	6	9	12	15	18	21	22.5	24	25.5	27	30	33	36	39
ارتفاع آبرسانی (هد)																
m	19	18.8	18.3	17.8	17	16.2	15.2	14.3	13.9	13.3	12.9	12.4	11.4	10.4	9.4	8.3

منحنی های فوق برای مایعات با دانسیته  $1 \text{ kg/dm}^3$  و سرعت حداقل  $1 \text{ m/s}$  و ویسکوزیته مشابه با آب صادق می باشد.

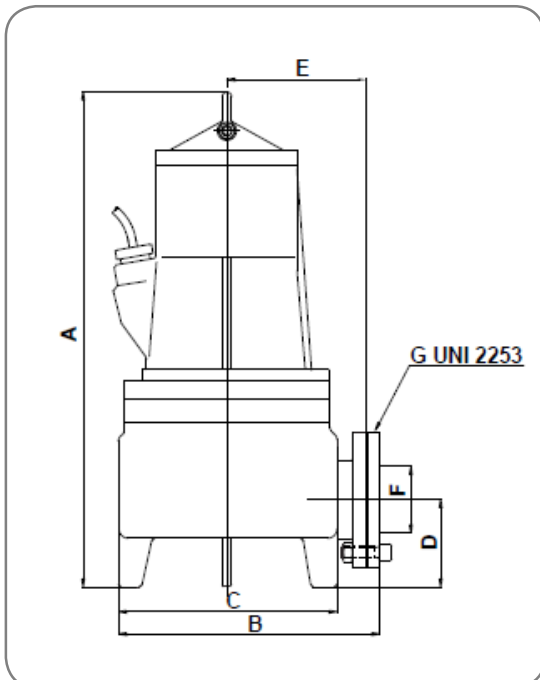
### اطلاعات پمپ

قطر پروانه	(mm)	152
ارتفاع تیغه پروانه	(mm)	19
قطر ذرات جامد	(mm)	62
وزن	(Kg)	48

### اطلاعات الکتروموتور

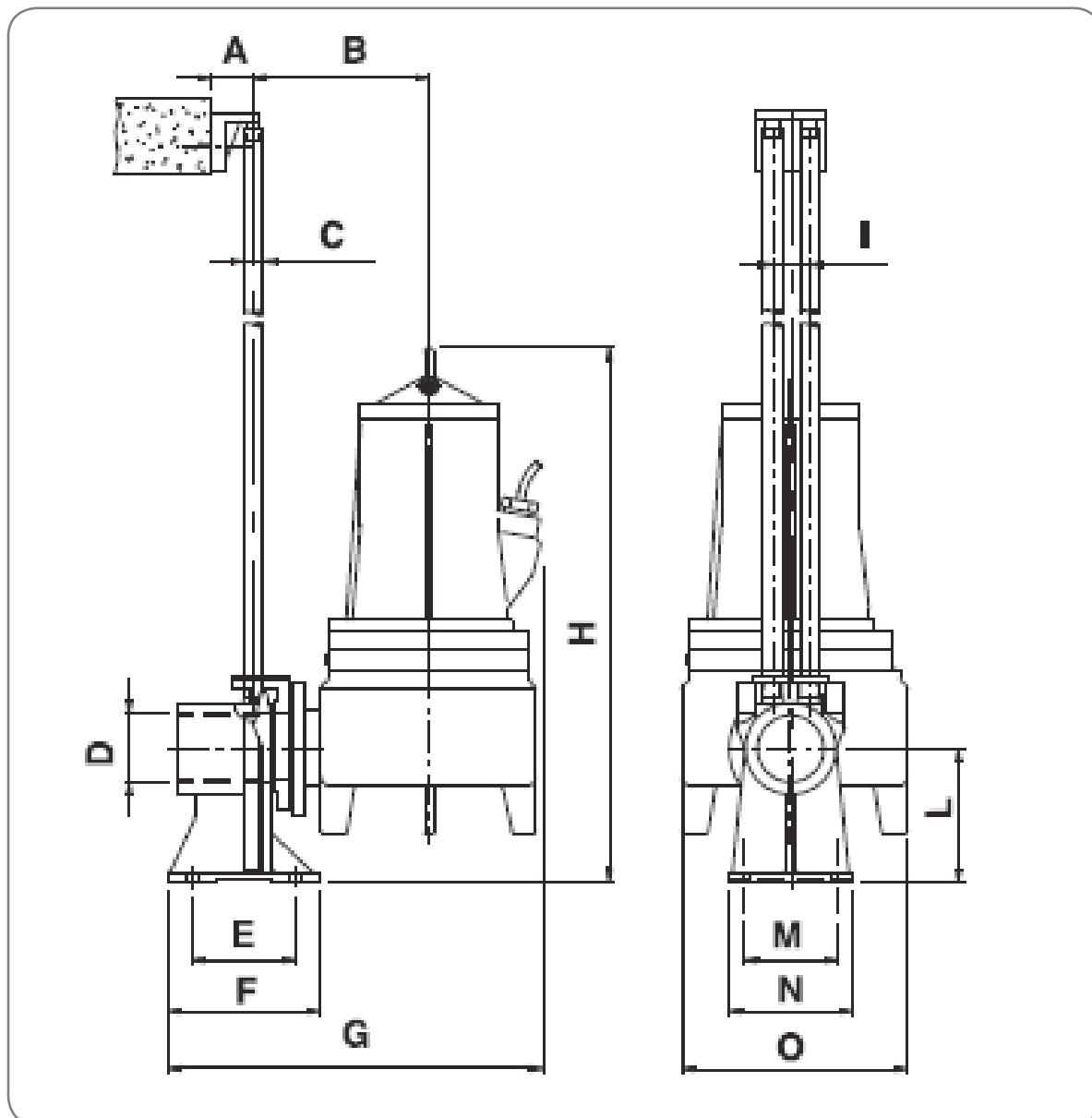
توان نامی	kw	3
توان خالص جذب شده	kw	3,5
توان در شفت الکتروموتور	kw	2,9
راندمان هیدرولیکی	%	35
تعداد فاز	-	3
ولتاژ	V	400±10%
فرکانس	Hz	50
دور الکتروموتور	rpm	2800
تعداد قطب	-	2
جریان	A	6
خازن	μF	-
ضریب توان	COS <sub>φ</sub>	0,84

### ابعاد کلی الکتروپمپ



	A	B	C	D	E	F	G
mm	515	260	217	90	145	62	2 1/2"

## ابعاد الکتروپمپ در نصب با پایه کوپلینگی و میله راهنما

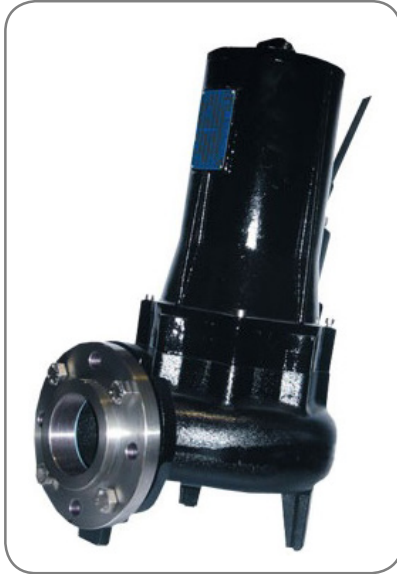


	A	B	C	D	E	F	G	H	I	L	M	N	O
mm	80	190	3/4"	2 1/2"	110	150	500	610	38	140	100	130	228

## سری RW 3000 DN 80

### پمپ لجن کش ALMA

پمپ های لجن کش آلما با بهره گیری از پیشرفته ترین تکنیک های تولید و تجربیات گذشته برای عملکردهای دشوار طراحی و ساخته شده اند، این پمپ ها با قابلیت کارکرد دائم در شرایطی که حداقل 2/3 از ارتفاع پمپ در مایع مستغرق باشد، انتخاب بسیار مناسبی برای استفاده در واحد های تصفیه و انتقال فاضلاب می باشند. استفاده از پمپ های لجن کش آلما با عملکرد قابل اطمینان و کارایی بالا حداقل هزینه های نگهداری و تعمیرات را برای مصرف کننده به همراه دارد.



#### کاربردها

- انتقال فاضلاب خانگی، صنعتی و دامداری ها
- واحد های تصفیه فاضلاب
- تصفیه آب باران
- جایابی فاضلاب های حاوی مواد جامد و ریشه ای

#### مشخصات فنی

##### مشخصات هیدرولیکی

دبی: از 6 تا 96 متر مکعب بر ساعت  
 هد: حداکثر تا 25 متر  
 دمای سیال: حداکثر تا 40 درجه سانتی گراد  
 محدوده PH مایع: 6-11  
 قطر مواد جامد عبوری: حداکثر تا 80 میلیمتر  
 قطر دهانه خروجی پمپ: 3 اینچ فلنجی  
 حداکثر عمق غوطه وری: 20 متر

##### مشخصات الکتروموتور

توان: از 1.5 تا 5.5 کیلو وات  
 کلاس عایق بندی: F  
 درجه حفاظت: IP68  
 نوع راه اندازی الکتروموتور: مستقیم  
 تعداد استارت مجاز: حداکثر 20 استارت در ساعت  
 الکتروموتور ها از نوع محفظه خشک می باشند.

**متریال**

بدنه پمپ: چدن

بدنه الکتروموتور: چدن

پروانه: چدن

نوع پروانه: گردابی (VORTEX)

مکانیکال سیل:

سیل سمت پمپ: سیلیکون کارباید / سیلیکون کارباید

سیل سمت الکتروموتور: کربن / آلومینا

**ویژگی های خاص**

- استفاده از کابل برق لاستیکی انعطاف پذیر و مقاوم در مقابل رطوبت و پارگی از نوع H07RN-F با طول 10 متر
- غلاف ورودی کابل برق به الکتروموتور از جنس برنج می باشد.
- خروجی پمپ ها از نوع فلنجی استاندارد می باشد.
- بیرینگ ها از نوع غلطکی خود روانکار با طول عمر بالا می باشند.

**ویژگی های مدل های سفارشی****مدل های RW AD (ضد انفجار)**

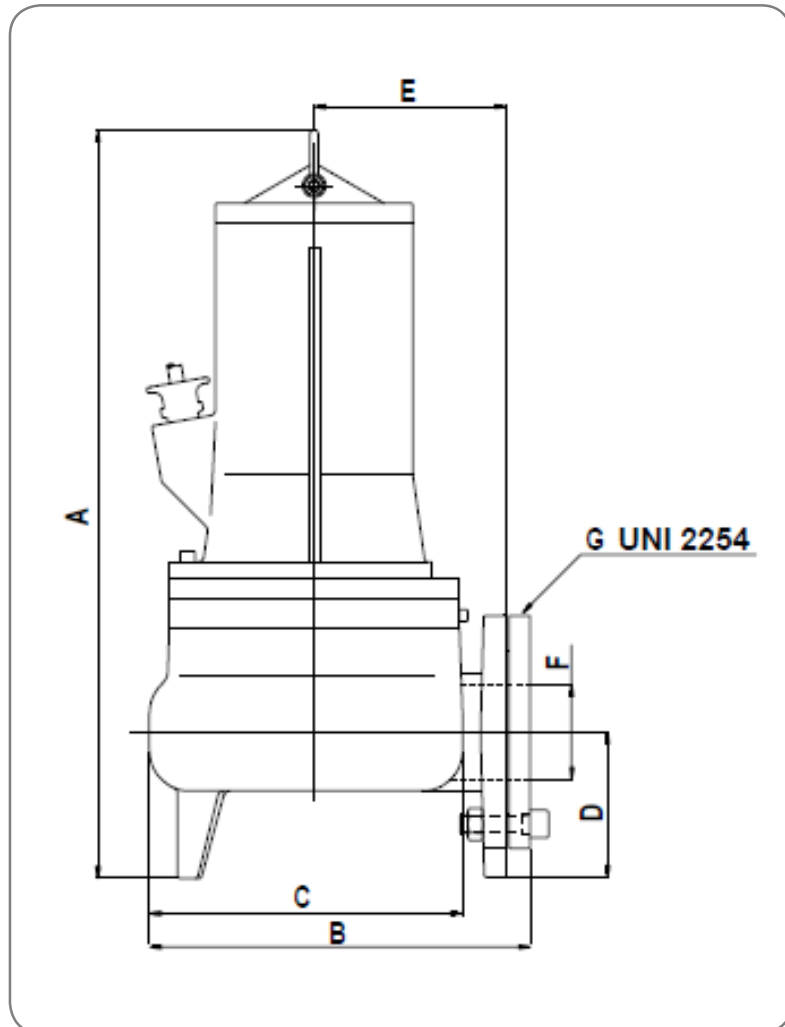
الکترو پمپ های لجن کش آلما سری RW AD 3000 با پروانه گردابی و درجه حفاظت ضد انفجاری **Eexd-IIB-T3-II-2-G** جهت استفاده در مکان های حساس و قابل اشتعال طراحی و ساخته شده اند، که در زیر محدوده عملکرد آنها بطور کلی تشریح شده است.

راهنمای کلاس ضد انفجاری

**Eexd**: تیپ حفاظتی**IIB**: گروه گازها**T3**: دمای احتراق**II**: فضاهای روی سطح زمین**Zone1**: سطح حفاظتی بالا برای 2گازها، بخارات و غبارهای مشتعل شونده **G**:

طراحی الکتروپمپ های ضد انفجار آلما مطابق با استانداردهای 0291-ATEX-OSL-2001-DNV n° می باشد.

**ابعاد الکتروپمپ های ضد انفجار سری RW AD 3000**



مدل	A	B	C	D	E	F	قطر مواد جامد محلول (mm)	وزن (kg)
RW AD 3020.4T	620	295	270	125	160	80	80	70
RW AD 3030.4T	620	295	270	125	160	80	80	72
RW AD 3040.4T	620	295	270	125	160	80	80	75
RW AD 3050.4T	620	295	270	125	160	80	80	78
RW AD 3030.2T	620	295	270	125	160	65	67	70
RW AD 3040.2T	620	295	270	125	160	65	67	72
RW AD 3050.2T	620	295	270	125	160	65	67	74
RW AD 3060.2T	620	295	270	125	160	65	67	76
RW AD 3075.2T	620	295	270	125	160	65	50	78

### الکتروپمپ های آلما سری RWI (استنلس استیل 316)

الکتروپمپ های RWI از متریال مخصوص (استنلس استیل) جهت کاربرد های درج شده در ذیل طراحی و ساخته شده اند:

- فاضلاب های تفکیک نشده
- آب های اسیدی یا قلیایی
- اسلاری های حیوانی شامل مواد الیافی یا جامد معلق تا ۵۰ الی ۸۰ میلیمتر مطابق با سایز پمپ
- جابجایی مایعات در صنایع غذایی

### مشخصات فنی پمپ های آلما سری RWI (استنلس استیل 316)

حداکثر دمای مایع: ۲۵ درجه سانتی گراد

محدوده PH مایع: ۳-۱۴

حداکثر عمق غوطه وری: ۲۰ متر

تعداد استارت مجاز: حداکثر ۲۰ استارت در ساعت

نوع راه اندازی الکتروموتور: مستقیم

قطر دهانه خروجی پمپ: ۴ اینچ فلنجی

مناسب برای نصب ثابت با پایه کوپلینگی، میله راهنما و زنجیر یا نصب با قابلیت جابه جایی بصورت معلق یا ...

### مشخصات ساختاری پمپ های آلما سری RWI (استنلس استیل 316)

ساخته شده از استنلس استیل مطابق با استاندارد های / UNI X5CrNiMo 17-12 / AISI 316

.DIN 1.4401

نوع پروانه: گردابی (VORTEX)

تیپ الکتروموتور: محفظه خشک

کلاس عایق بندی: F

کلاس حفاظتی: IP68

وزن روتور توسط بیرینگ های رولی خود روانکار تحمل می گردد.

سیم پیچ ها توسط محفظه آب بند پر شده از روغن در مقابل نشتی محافظت می شوند، این محفظه ما بین پمپ و الکتروموتور قرار گرفته و عملیات آب بندی توسط دو عدد سیل در هر دو طرف صورت می پذیرد.

سیل سمت پمپ: سیلیکون کارباید / سیلیکون کارباید

سیل سمت الکتروموتور: کربن / آلومینا

سیل سمت الکتروموتور نیز در صورت سفارش می تواند از جنس سیلیکون کارباید ارائه شود.

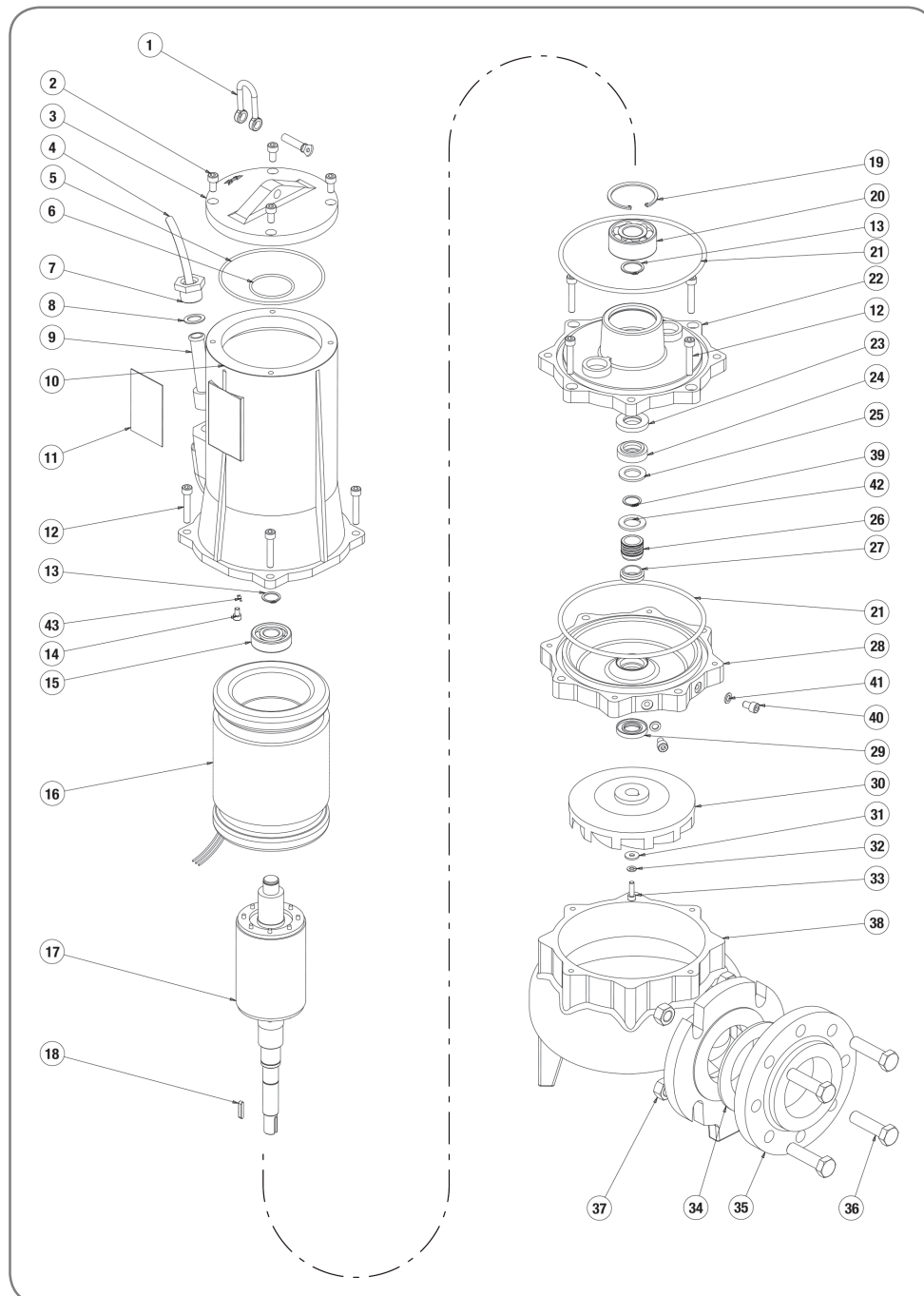
پمپ های لجن کش آلما مدل های RWI با فلنج های دارای رزوه برای نصب ادوات ابزار دقیق جهت اندازه گیری مشخصات جریان عرضه می گردند.

کلیه پیچ ها از جنس استنلس استیل می باشند.

جدول اوزان پمپ های آلما سری RWI (استنلس استیل 316)

مدل	وزن (kg)
RW 3020-4T	71
RW 3030-4T	73
RW 3040-4T	76
RW 3050-4T	80
RW 3030-2T	71
RW 3040-2T	73
RW 3050-2T	75
RW 3060-2T	77
RW 3075-2T	80

نقشه انفجاری پمپ های سری RW 3000 DN 80



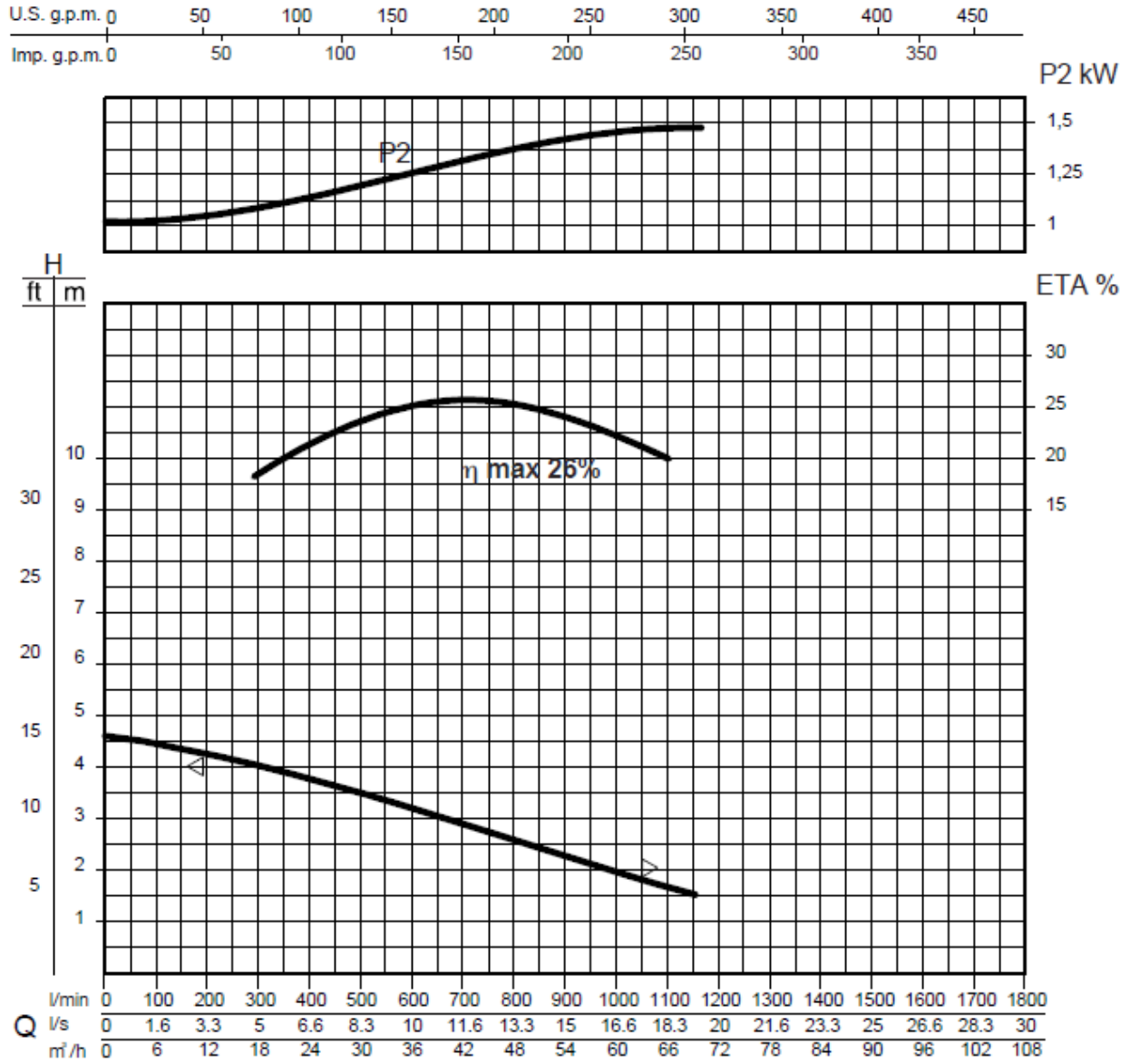


**اجزای پمپ های سری RW 3000 DN 80**

شماره	توضیحات	شماره	توضیحات
1	SHACKLES	19	INTERNAL RETAINING RING
2	SCREW 8 x 16	20	LOWER BEARING
3	COVER	21	O-RING
4	H07RN-F CABLE 4 G 2,5mmq	22	DIE-STOCK FLANGE
5	O-RING	23	UPPER MECHANICAL SEAL (FIXED RING)
6	O-RING	24	UPPER MECHANICAL SEAL (ROTATING RING)
7	CABLE LOCK	25	SPACER
8	CABLE LOCK WASHER	26	LOWER MECHANICAL SEAL (ROTATING RING)
9	CABLE LOCK RUBBER RING	27	LOWER MECHANICAL SEAL (FIXED RING)
10	MOTOR BODY	28	SEAL HOUSING FLANGE
11	IDENTIFICATION PLATE	29	RADIAL SEAL
12	SCREW 8 x 45	30	IMPELLER (2,2 kW) - 2P
13	EXTERNAL RETAINING RING	30	IMPELLER (3 kW) - 2P
14	SCREW 6 x 8	30	IMPELLER (3,7 kW) - 2P
15	UPPER BEARING	30	IMPELLER (4,4 kW) - 2P
16	STATOR 2,2 kW T* - 2P	30	IMPELLER (5,5 kW) - 2P
16	STATOR 3 kW T* - 2P	30	IMPELLER (1,5 kW) - 4P
16	STATOR 3,7 kW T* - 2P	30	IMPELLER (2,2 kW) - 4P
16	STATOR 4,4 kW T* - 2P	30	IMPELLER (3 kW) - 4P
16	STATOR 5,5 kW T* - 2P	30	IMPELLER (3,7 kW) - 4P
16	STATOR 1,5 kW T* - 4P	30	IMPELLER (1,5 kW) - 6P
16	STATOR 2,2 kW T* - 4P	31	IMPELLER WASHER
16	STATOR 3 kW T* - 4P	32	IMPELLER GROWER WASHER
16	STATOR 3,7 kW T* - 4P	33	SCREW 6 x 20
16	STATOR 1,5 kW T* - 6P	34	GASKET
17	SHAFT WITH ROTOR 2,2 kW T* - 2P	35	COUNTERFLANGE 3" PN16 DN80
17	SHAFT WITH ROTOR 3 kW T* - 2P	36	SCREW 16 x 60
17	SHAFT WITH ROTOR 3,7 kW T* - 2P	37	NUT 16 MA
17	SHAFT WITH ROTOR 4,4 kW T* - 2P	38	PUMP BODY - 2 POLES
17	SHAFT WITH ROTOR 5,5 kW T* - 2P	38	PUMP BODY - 4-6 POLES
17	SHAFT WITH ROTOR 1,5 kW T* - 4P	39	EXTERNAL RETAINING RING
17	SHAFT WITH ROTOR 2,2 kW T* - 4P	40	SCREW 8 x 12
17	SHAFT WITH ROTOR 3 kW T* - 4P	41	TEFLON WASHER
17	SHAFT WITH ROTOR 3,7 kW T* - 4P	42	SPACER
17	SHAFT WITH ROTOR 1,5 kW T* - 6P	43	EARTHING CABLE TERMINAL
18	IMPELLER KEY		

## مشخصات فنی پمپ مدل RW 3030-6T

منحنی های عملکردی



## مشخصات هیدرولیکی

حجم آبدهی (دبی)																
l/min	0	100	200	300	400	500	600	650	700	750	800	850	900	950	1000	1100
l/s	0	1.6	3.3	5	6.6	8.3	10	10.8	11.6	12.5	13.3	14.2	15	15.8	16.6	18.3
m³/h	0	6	12	18	24	30	36	39	42	45	48	51	54	57	60	66
ارتفاع آبرسانی (هد)																
m	4.6	4.4	4.3	4	3.8	3.5	3.2	3	2.9	2.8	2.6	2.5	2.3	2.1	2	1.7

منحنی های فوق برای مایعات با دانسیته  $1 \text{ kg/dm}^3$  و سرعت حداقل  $1 \text{ m/s}$  و ویسکوزیته مشابه با آب صادق می باشد.

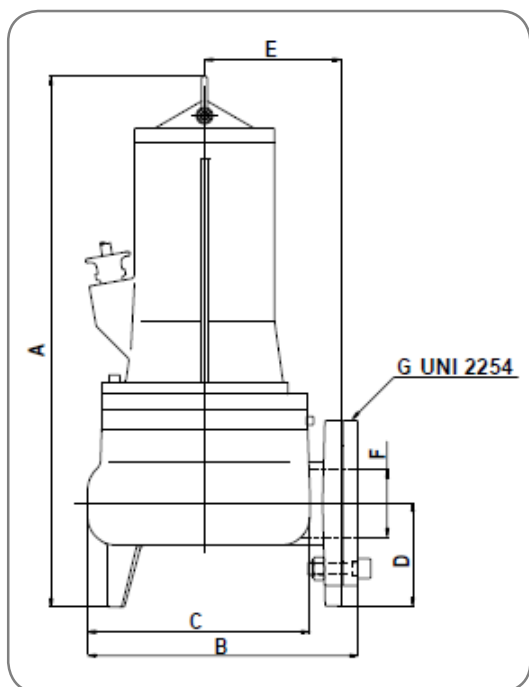
اطلاعات پمپ

قطر پروانه	(mm)	170
ارتفاع تیغه پروانه	(mm)	25
قطر ذرات جامد	(mm)	80
وزن	(Kg)	70

اطلاعات الکتروموتور

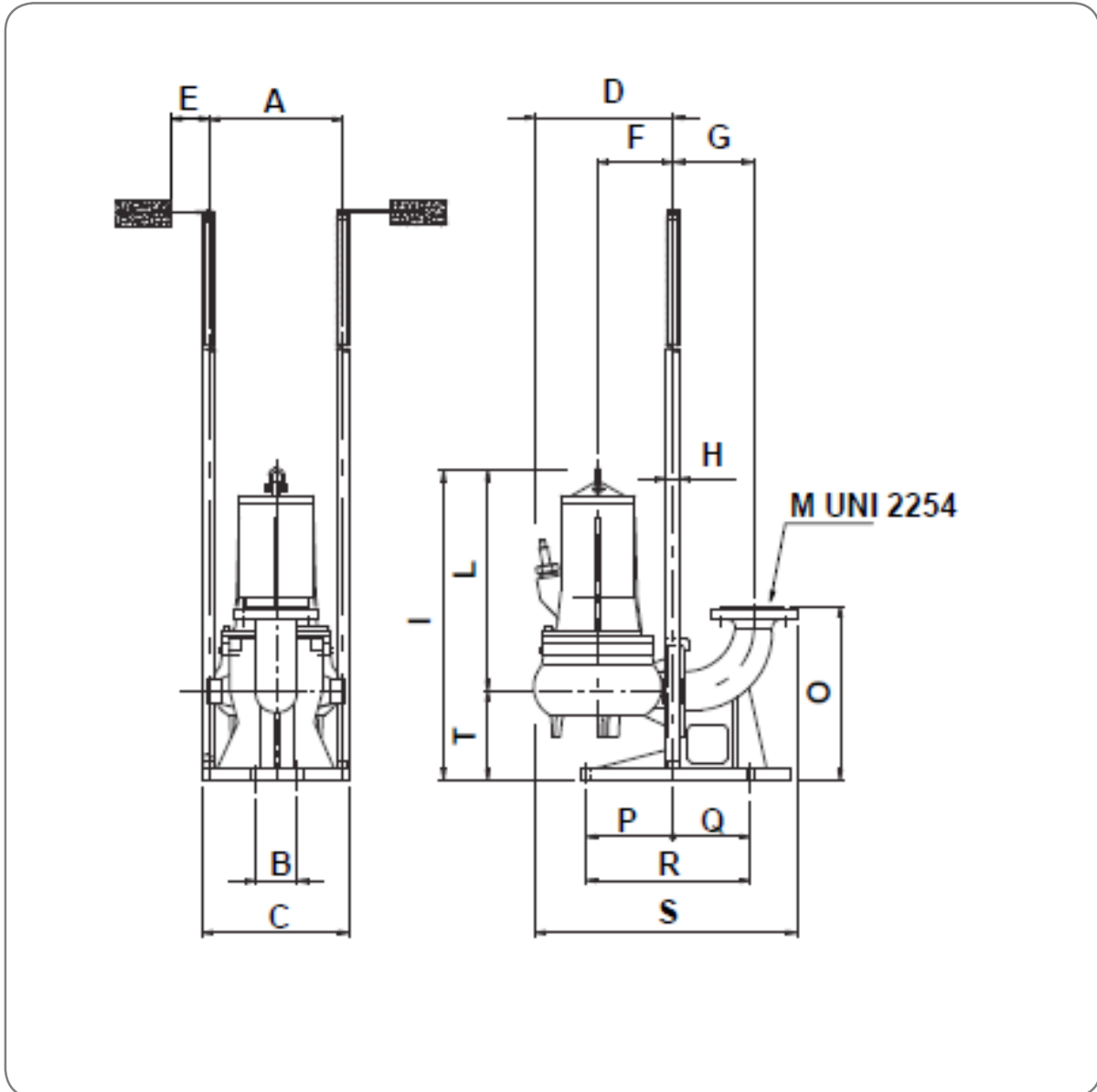
توان نامی	kw	2.2
توان خالص جذب شده	kw	2
توان در شفت الکتروموتور	kw	1.5
راندمان هیدرولیکی	%	26
تعداد فاز	-	3
ولتاژ	V	400±10%
فرکانس	Hz	50
دور الکتروموتور	rpm	958
تعداد قطب	-	6
جریان	A	3.9
خازن	μF	-
ضریب توان	COS <sub>φ</sub>	0.89

ابعاد کلی الکتروپمپ



	A	B	C	D	E	F	G
mm	620	295	270	125	160	67	3"

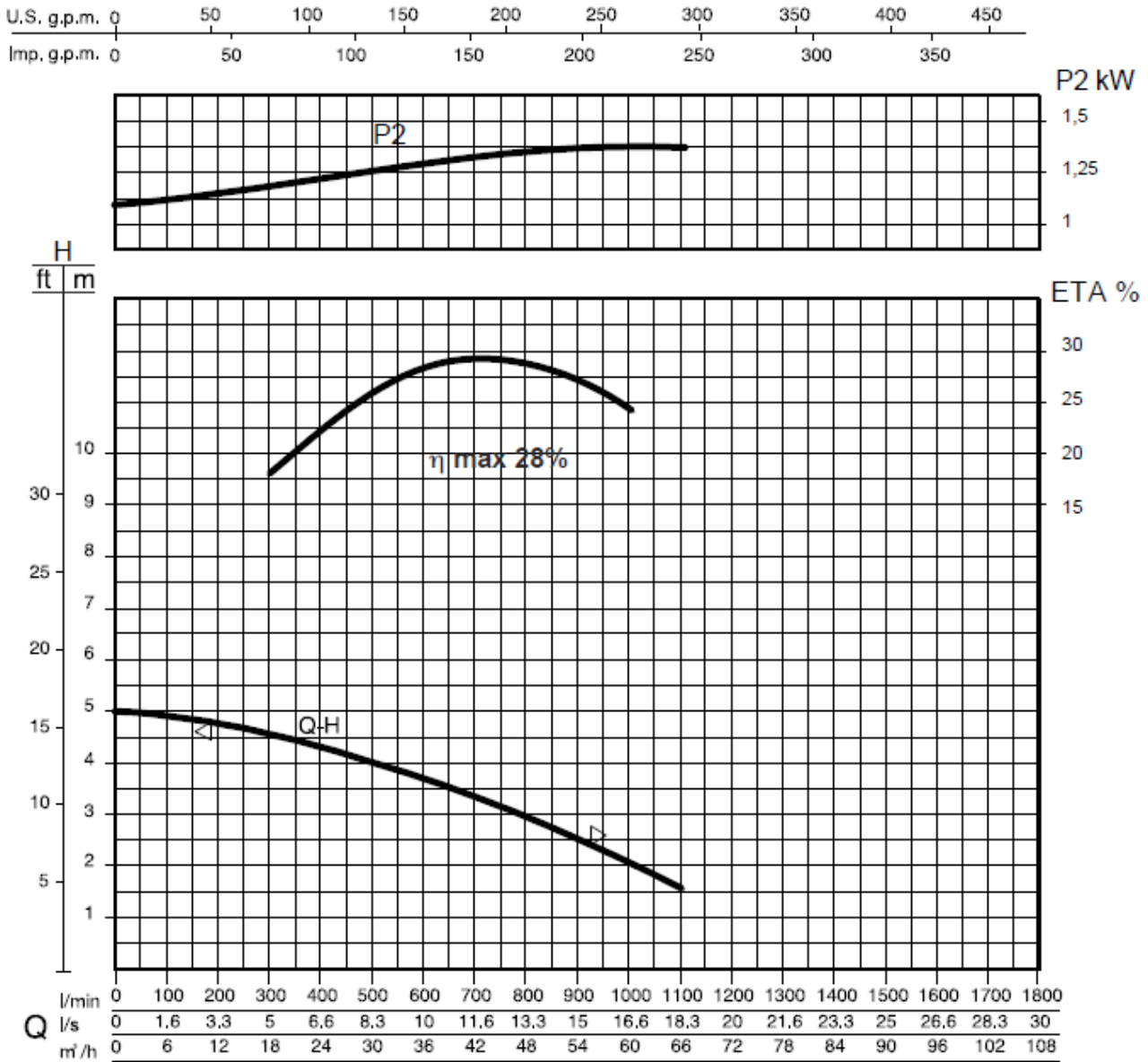
ابعاد الکتروپمپ در نصب با پایه کوپلینگی و میله راهنما



	A	B	C	D	E	F	G	H	I	L	M	N	O	P	Q	R	S	T
mm	353	110	460	415	300	175	180	2"	700	480	3"	-	375	240	150	390	615	220

مشخصات فنی پمپ مدل های RW 3020-4T & RW AD 3020-4T (EX)

منحنی های عملکردی



مشخصات هیدرولیکی

حجم آبدهی (دبی)																
l/min	0	100	200	300	400	500	550	600	650	700	750	800	850	900	1000	1100
l/s	0	1.6	3.3	5	6.6	8.3	9.2	10	10.8	11.6	12.5	13.3	14.2	15	16.6	18.3
m <sup>3</sup> /h	0	6	12	18	24	30	33	36	39	42	45	48	51	54	60	66
ارتفاع آبرسانی (هد)																
m	5	4.9	4.8	3.6	4.3	4	3.8	3.7	3.5	3.4	3.2	2.9	2.7	2.5	2	1.5

منحنی های فوق برای مایعات با دانسیته 1 kg/dm<sup>3</sup> و سرعت حداقل 1 m/s و ویسکوزیته مشابه با آب صادق می باشد.

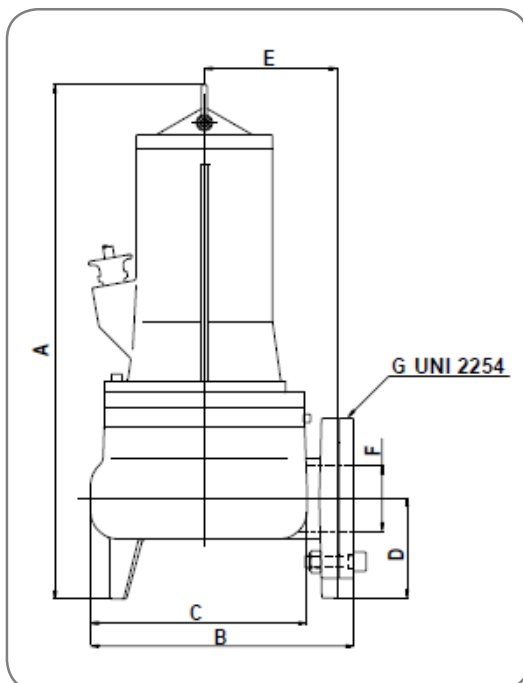
### اطلاعات پمپ

قطر پروانه	(mm)	130
ارتفاع تیغه پروانه	(mm)	25
قطر ذرات جامد	(mm)	80
وزن	(Kg)	68

### اطلاعات الکتروموتور

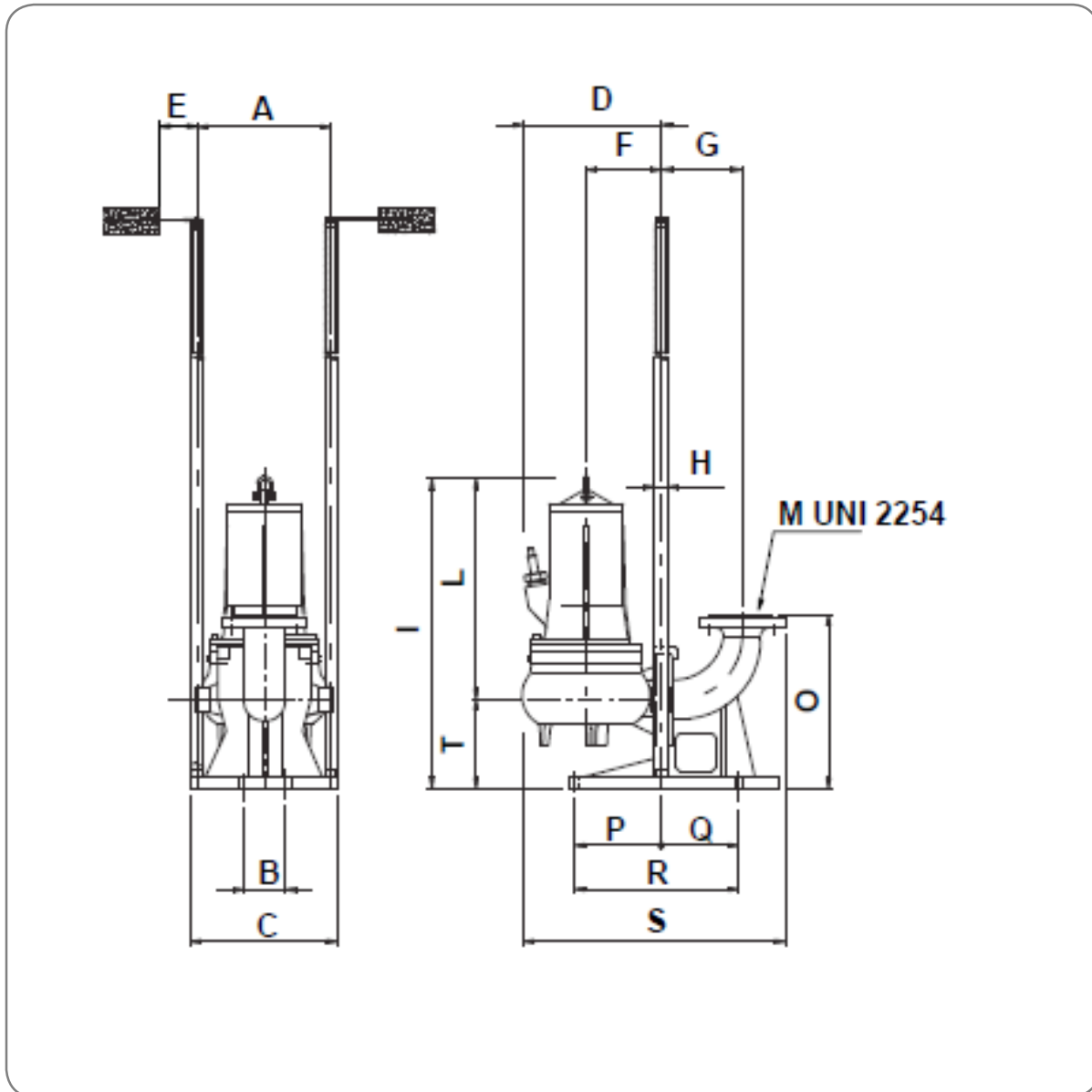
توان نامی	kw	1.5
توان خالص جذب شده	kw	2
توان در شفت الکتروموتور	kw	1.35
راندمان هیدرولیکی	%	28
تعداد فاز	-	3
ولتاژ	V	400±10%
فرکانس	Hz	50
دور الکتروموتور	rpm	1440
تعداد قطب	-	4
جریان	A	4.1
خازن	μF	-
ضریب توان	COS <sub>φ</sub>	0.78

### ابعاد کلی الکتروپمپ



	A	B	C	D	E	F	G
mm	620	295	270	125	160	67	3"

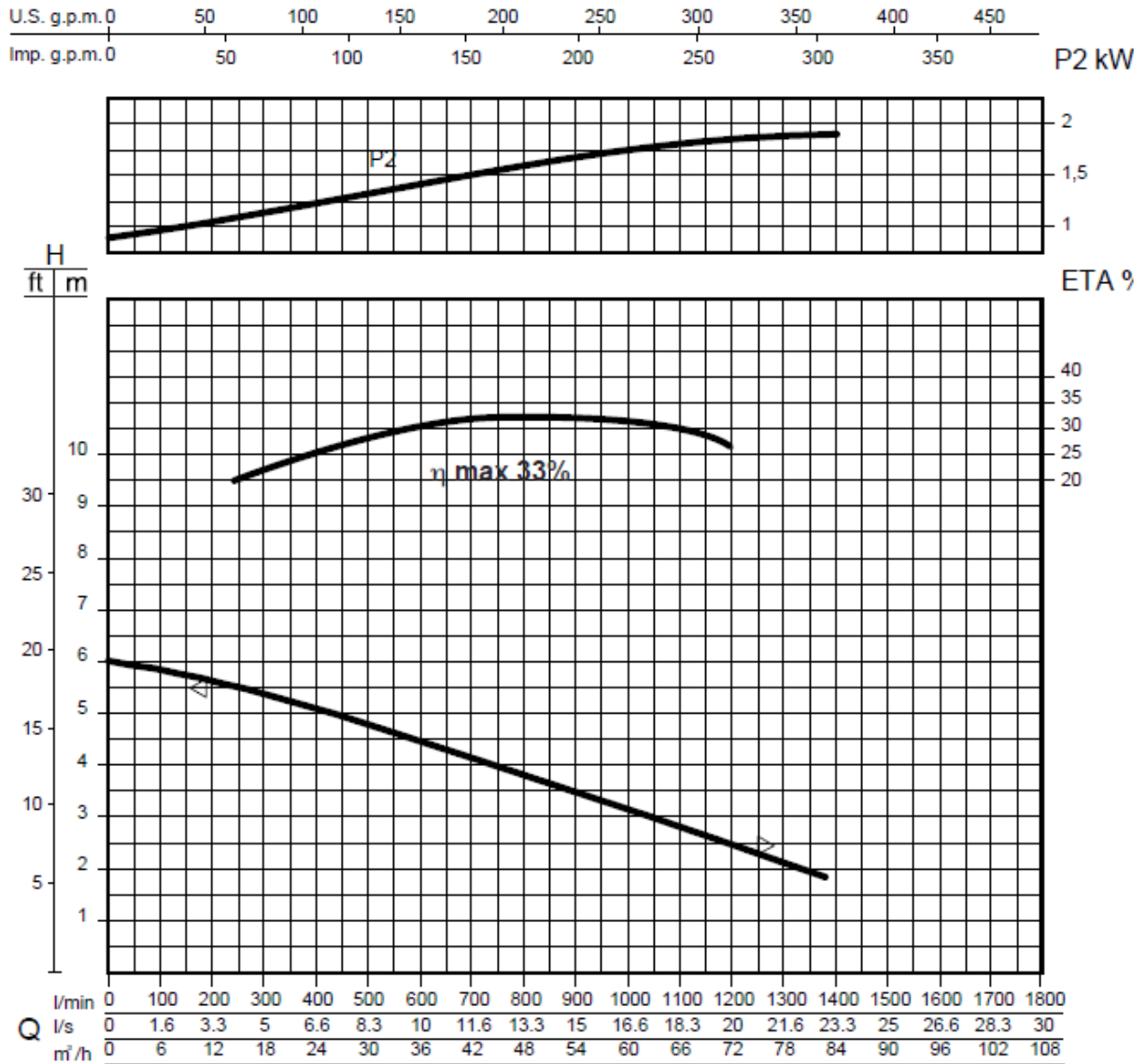
ابعاد الکتروپمپ در نصب با پایه کوبلینگی و میله راهنما



	A	B	C	D	E	F	G	H	I	L	M	N	O	P	Q	R	S	T
mm	353	110	460	415	300	175	180	2"	700	480	3"	-	375	240	150	390	615	220

**مشخصات فنی پمپ مدل های (RW 3030-4T & RW AD 3030-4T (EX))**

منحنی های عملکردی



مشخصات هیدرولیکی

منحنی های فوق برای مایعات با دانسیته  $1 \text{ kg/dm}^3$  و سرعت حداقل  $1 \text{ m/s}$  و ویسکوزیته مشابه با آب صادق می باشد.



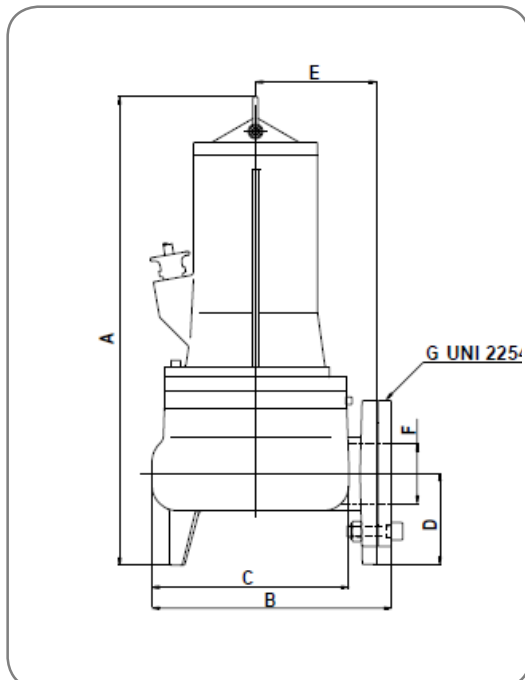
اطلاعات پمپ

قطر پروانه	(mm)	145
ارتفاع تیغه پروانه	(mm)	25
قطر ذرات جامد	(mm)	80
وزن	(Kg)	70

اطلاعات الکتروموتور

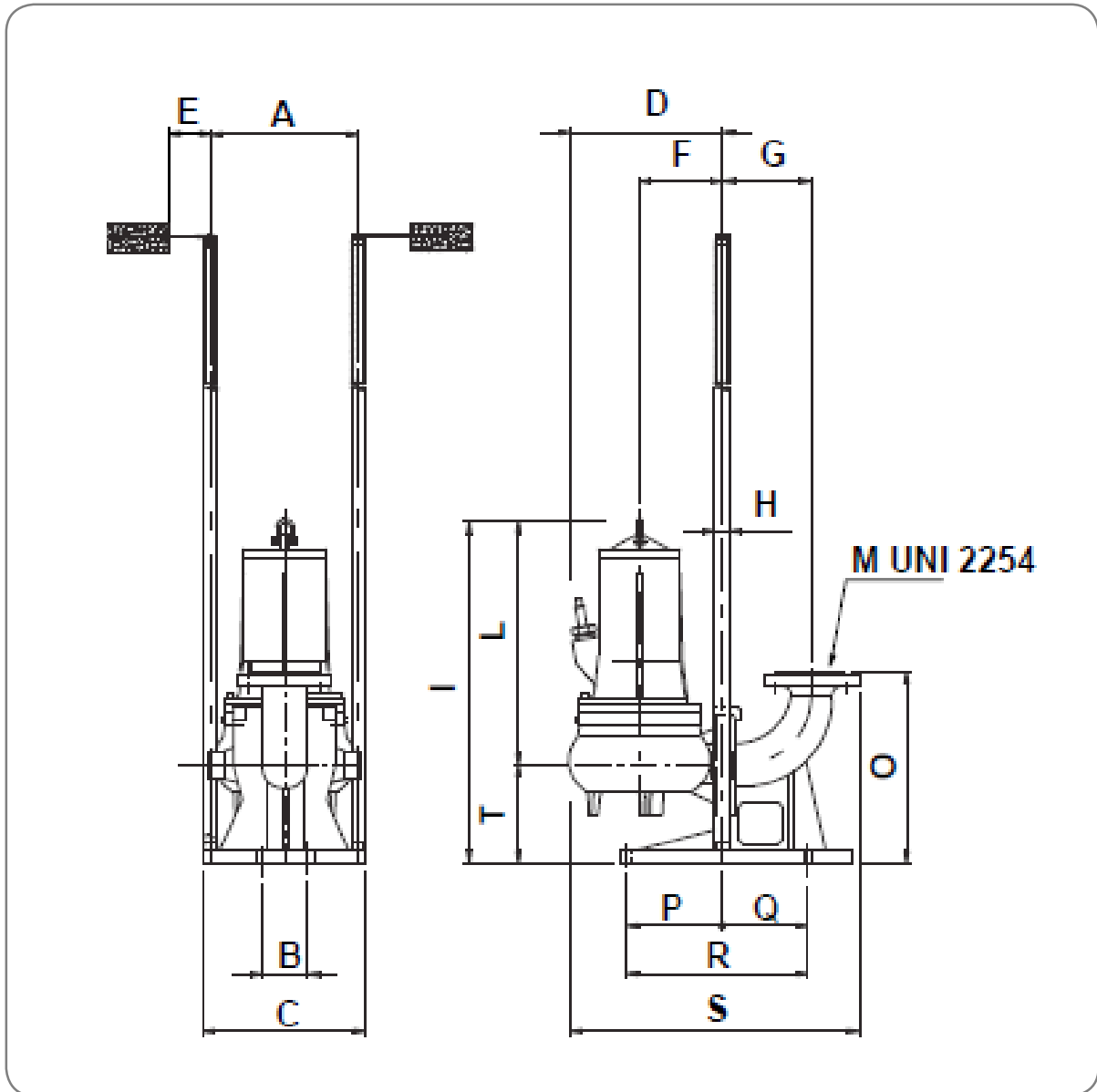
توان نامی	kw	2.2
توان خالص جذب شده	kw	2.8
توان در شفت الکتروموتور	kw	1.8
راندمان هیدرولیکی	%	33
تعداد فاز	-	3
ولتاژ	V	400±10%
فرکانس	Hz	50
دور الکتروموتور	rpm	1440
تعداد قطب	-	4
جریان	A	5.6
خازن	μF	-
ضریب توان	COS <sub>φ</sub>	0.79

ابعاد کلی الکتروپمپ



	A	B	C	D	E	F	G
mm	620	295	270	125	160	67	3"

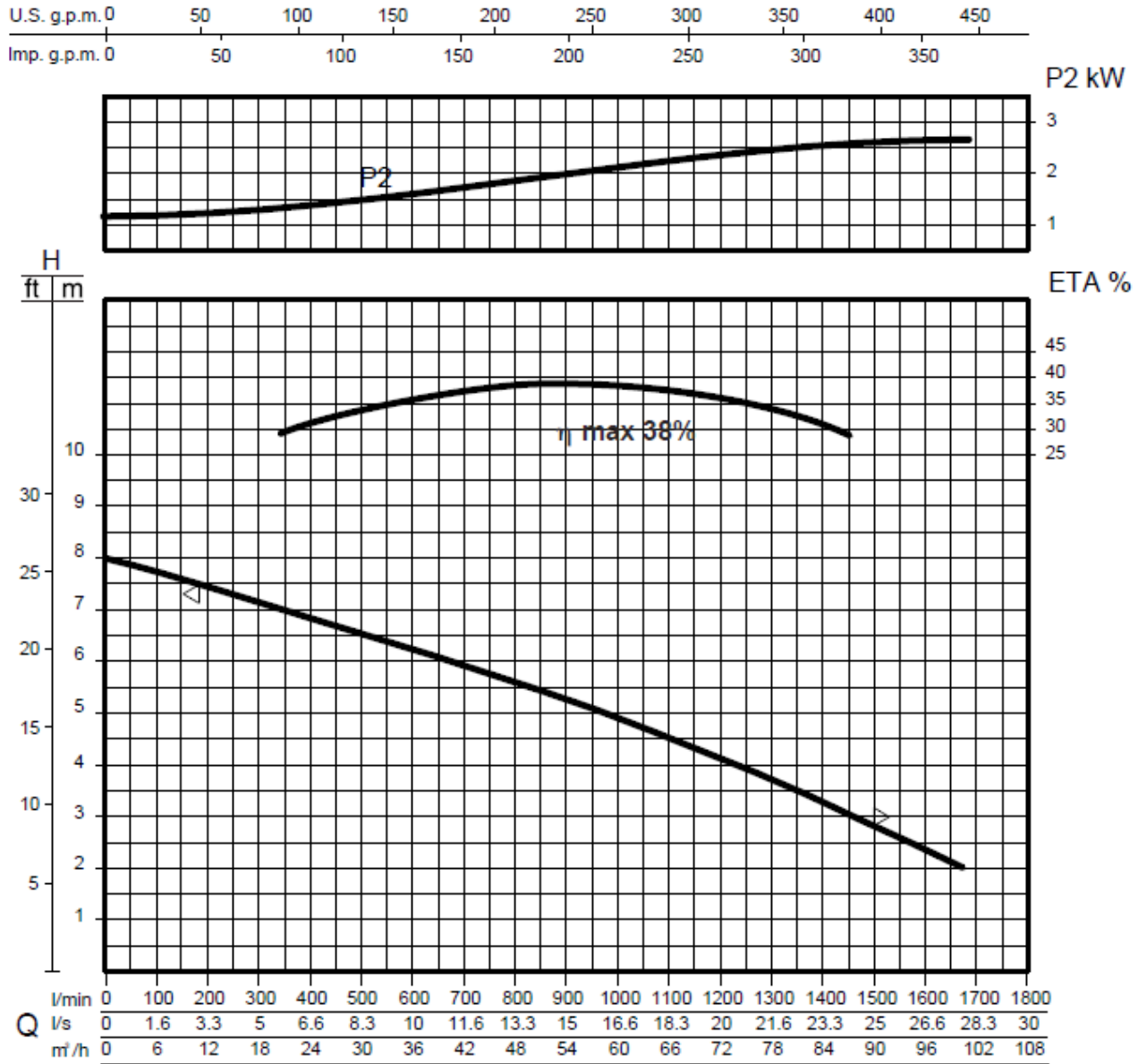
ابعاد الکتروپمپ در نصب با پایه کوبلینگی و میله راهنما



	A	B	C	D	E	F	G	H	I	L	M	N	O	P	Q	R	S	T
mm	353	110	460	415	300	175	180	2"	700	480	3"	-	375	240	150	390	615	220

**مشخصات فنی پمپ مدل های RW 3040-4T & RW AD 3040-4T (EX)**

منحنی های عملکردی



**مشخصات هیدرولیکی**

حجم آبدهی (دبی)																
l/min	0	200	300	400	500	600	700	800	900	1000	1100	1200	1300	1400	1500	1600
l/s	0	3.3	5	6.6	8.3	10	11.6	13.3	15	16.6	18.3	20	21.6	23.3	25	26.6
m³/h	0	12	18	24	30	36	42	48	54	60	66	72	78	84	90	96
ارتفاع آبرسانی (هد)																
m	8	7.4	7.1	6.8	6.5	6.2	5.9	5.6	5.3	4.9	4.5	4.1	3.7	3.3	2.8	2.3

منحنی های فوق برای مایعات با دانسیته 1 kg/dm<sup>3</sup> و سرعت حداقل 1 m/s و ویسکوزیته مشابه با آب صادق می باشد.

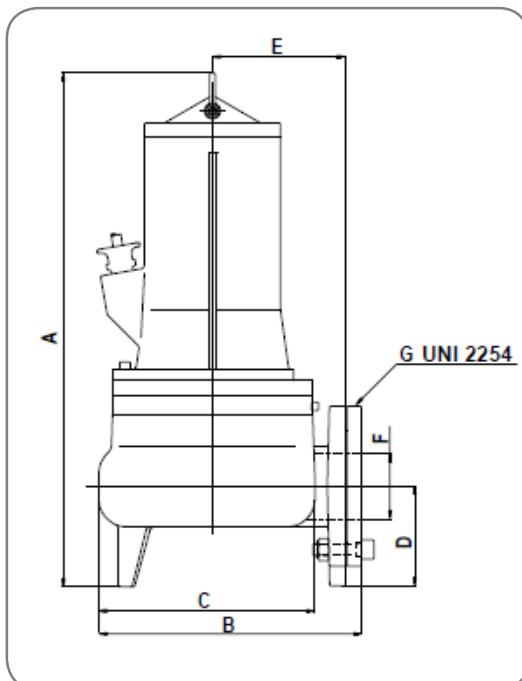
### اطلاعات پمپ

قطر پروانه	(mm)	160
ارتفاع تیغه پروانه	(mm)	25
قطر ذرات جامد	(mm)	80
وزن	(Kg)	73

### اطلاعات الکتروموتور

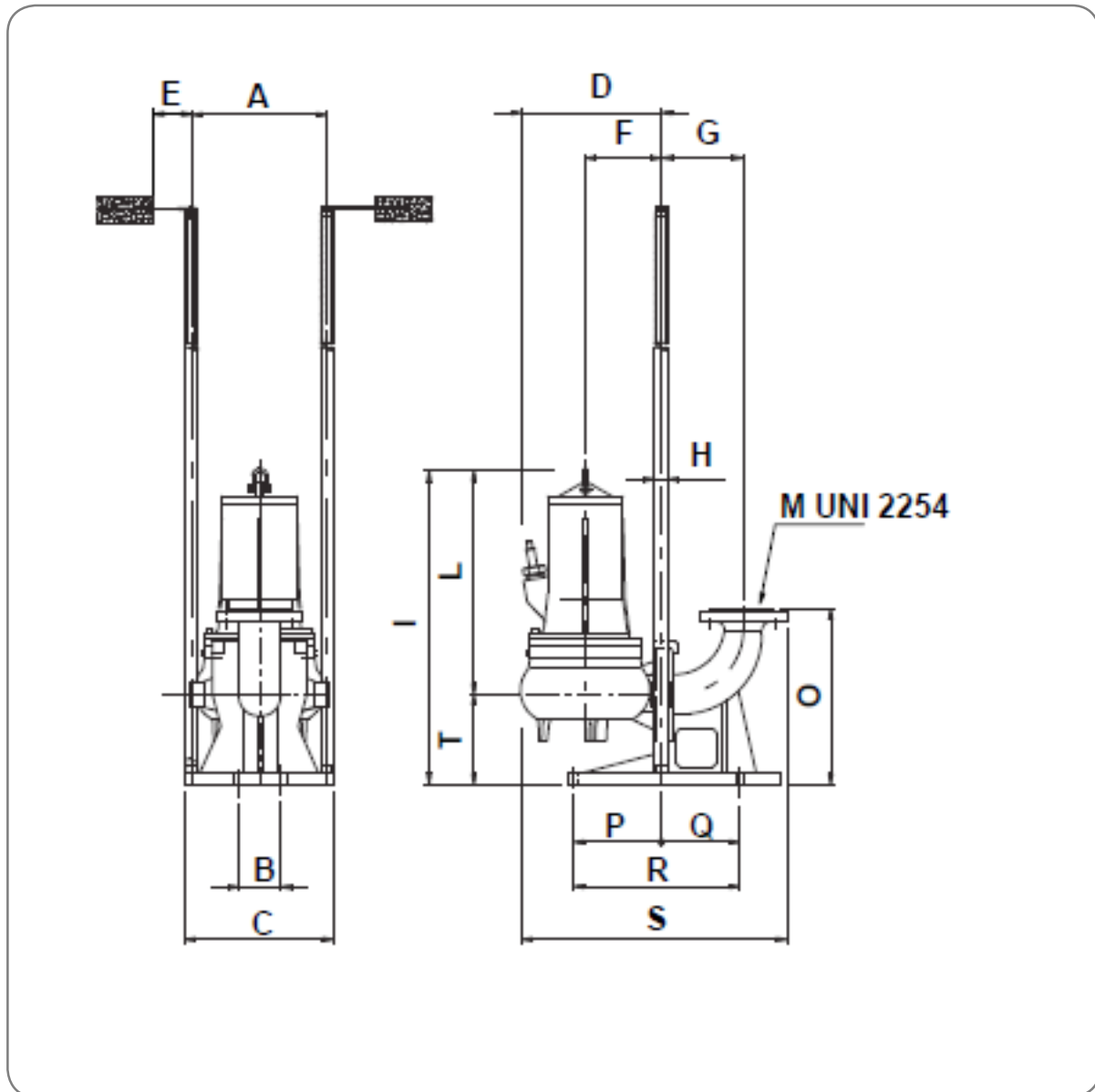
توان نامی	kw	3
توان خالص جذب شده	kw	3.5
توان در شفت الکتروموتور	kw	2.8
راندمان هیدرولیکی	%	38
تعداد فاز	-	3
ولتاژ	V	400±10%
فرکانس	Hz	50
دور الکتروموتور	rpm	1440
تعداد قطب	-	4
جریان	A	7.4
خازن	μF	-
ضریب توان	COS φ	0.8

### ابعاد کلی الکتروپمپ



	A	B	C	D	E	F	G
mm	620	295	270	125	160	67	3"

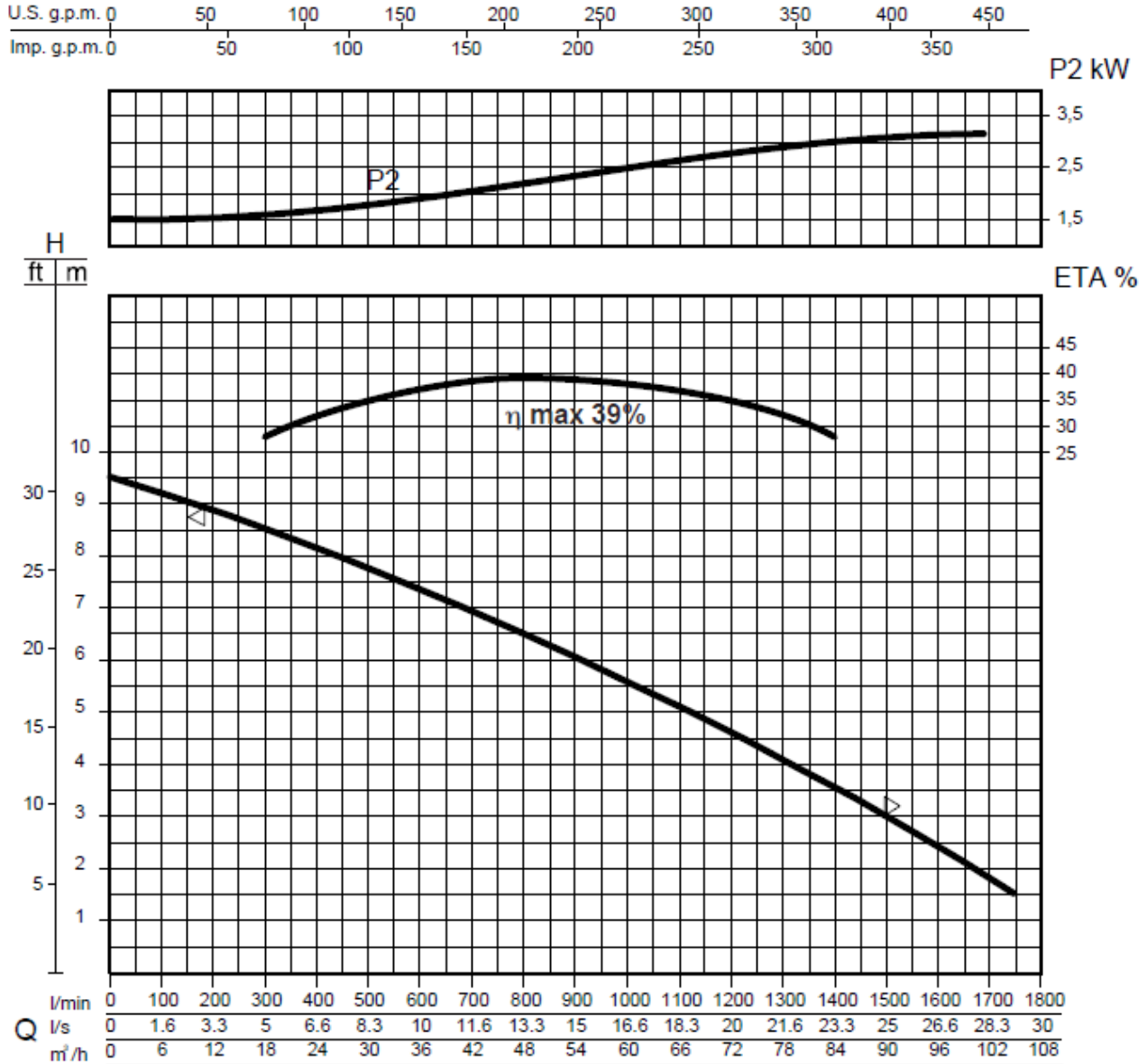
ابعاد الکتروپمپ در نصب با پایه کوبلینگی و میله راهنما



	A	B	C	D	E	F	G	H	I	L	M	N	O	P	Q	R	S	T
mm	353	110	460	415	300	175	180	2"	700	480	3"	-	375	240	150	390	615	220

**مشخصات فنی پمپ مدل های RW 3050-4T & RW AD 3050-4T (EX)**

منحنی های عملکردی



**مشخصات هیدرولیکی**

حجم آبدهی (دبی)																
l/min	0	200	300	400	500	600	700	800	900	1000	1100	1200	1300	1400	1500	1700
l/s	0	3.3	5	6.6	8.3	10	11.6	13.3	15	16.6	18.3	20	21.6	23.3	25	28.3
m³/h	0	12	18	24	30	36	42	48	54	60	66	72	78	84	90	102
ارتفاع آبرسانی (هد)																
m	9.5	8.9	8.5	8.1	7.8	7.4	6.9	6.5	6	5.6	5	4.6	4.1	3.5	3	1.8

منحنی های فوق برای مایعات با دانسیته  $1 \text{ kg/dm}^3$  و سرعت حداقل  $1 \text{ m/s}$  و ویسکوزیته مشابه با آب صادق می باشد.

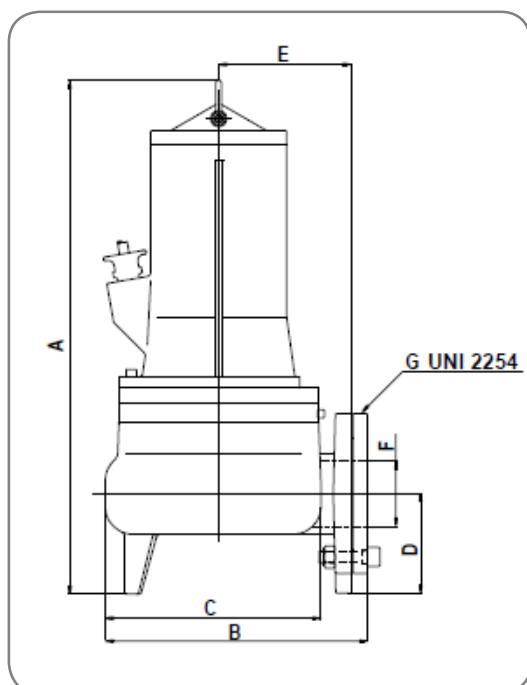
## اطلاعات پمپ

قطر پروانه	(mm)	170
ارتفاع تیغه پروانه	(mm)	25
قطر ذرات جامد	(mm)	80
وزن	(Kg)	76

## اطلاعات الکتروموتور

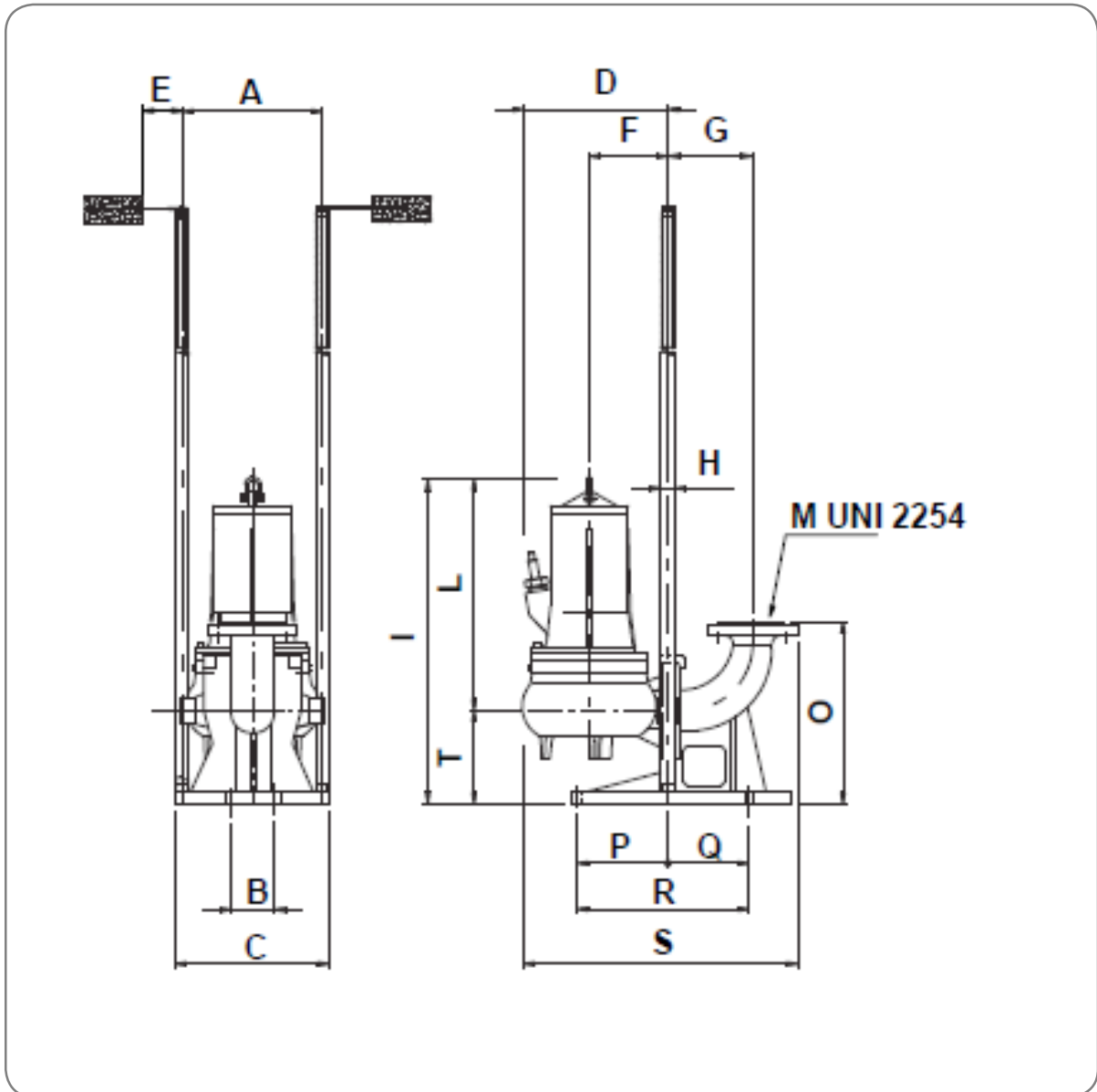
توان نامی	kw	3.7
توان خالص جذب شده	kw	4.5
توان در شفت الکتروموتور	kw	3.1
راندمان هیدرولیکی	%	39
تعداد فاز	-	3
ولتاژ	V	400±10%
فرکانس	Hz	50
دور الکتروموتور	rpm	1445
تعداد قطب	-	4
جریان	A	8.8
خازن	μF	-
ضریب توان	COS <sub>φ</sub>	0.8

## ابعاد کلی الکتروپمپ



	A	B	C	D	E	F	G
mm	620	295	270	125	160	67	3"

ابعاد الکتروپمپ در نصب با پایه کوپلینگی و میله راهنما

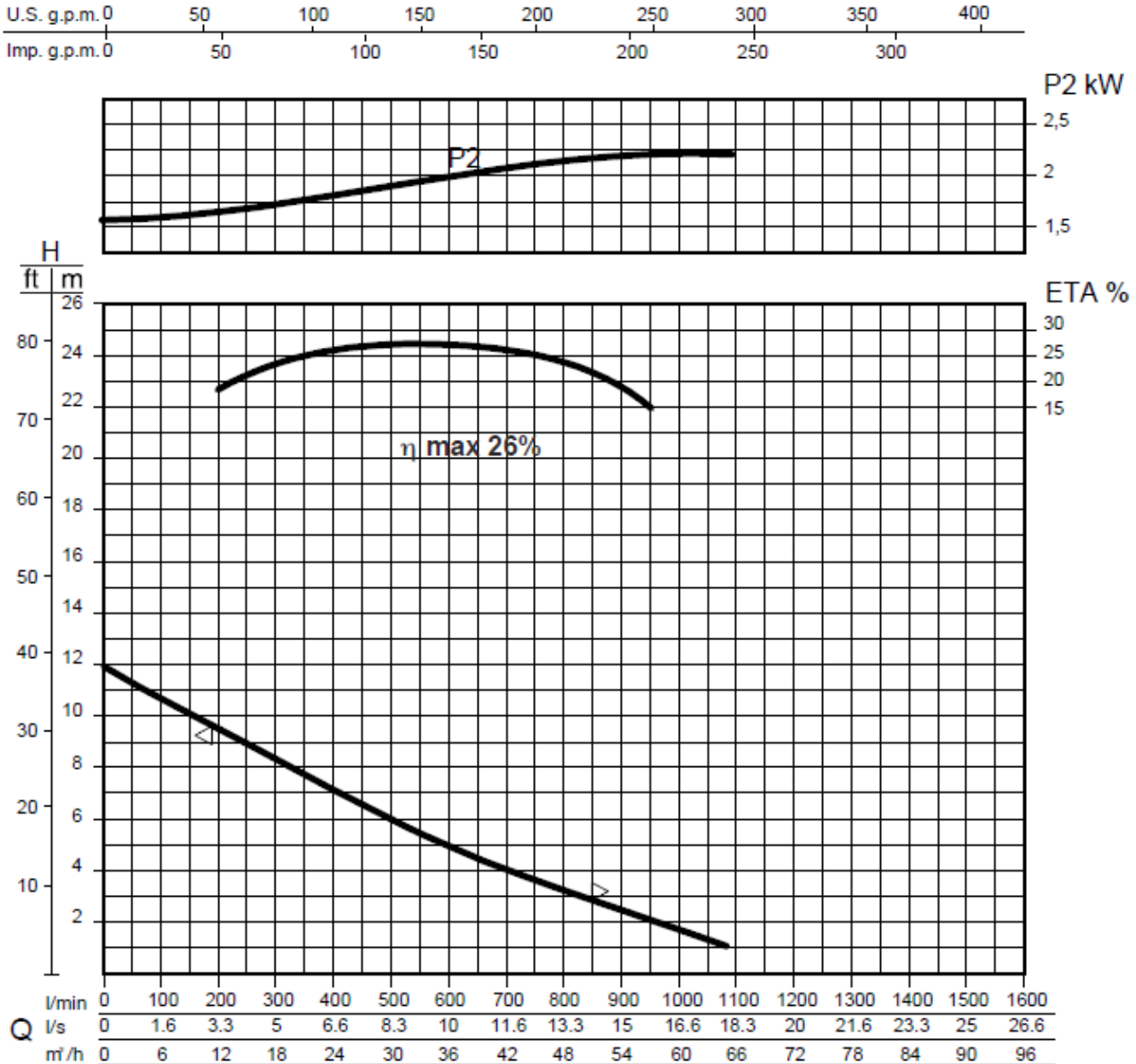


	A	B	C	D	E	F	G	H	I	L	M	N	O	P	Q	R	S	T
mm	353	110	460	415	300	175	180	2"	700	480	3"	-	375	240	150	390	615	220



مشخصات فنی پمپ مدل های RW 3030-2T & RW AD 3030-2T (EX)

منحنی های عملکردی



مشخصات هیدرولیکی

حجم آبدهی (دبی)																
l/min	0	100	200	300	400	450	500	550	600	650	700	750	800	900	1000	1100
l/s	0	1.6	3.3	5	6.6	7.5	8.3	9.2	10	10.8	11.6	12.5	13.3	15	16.6	18.3
m³/h	0	6	12	18	24	27	30	33	36	39	42	45	48	54	60	66
ارتفاع آبرسانی (هد)																
m	12	10.7	9.5	8.3	7	6.6	6	5.5	5	4.5	4	3.6	3.2	2.5	1.8	1

منحنی های فوق برای مایعات با دانسیته 1 kg/dm<sup>3</sup> و سرعت حداقل 1 m/s و ویسکوزیته مشابه با آب صادق می باشد.

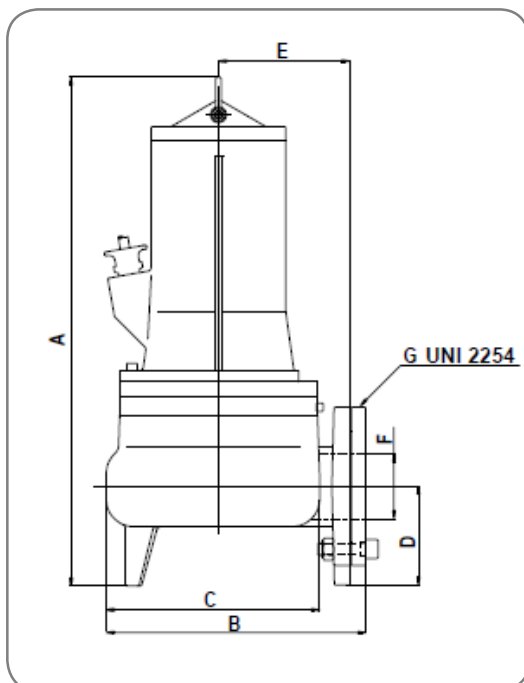
## اطلاعات پمپ

قطر پروانه	(mm)	148
ارتفاع تیغه پروانه	(mm)	10
قطر ذرات جامد	(mm)	67
وزن	(Kg)	68

## اطلاعات الکتروموتور

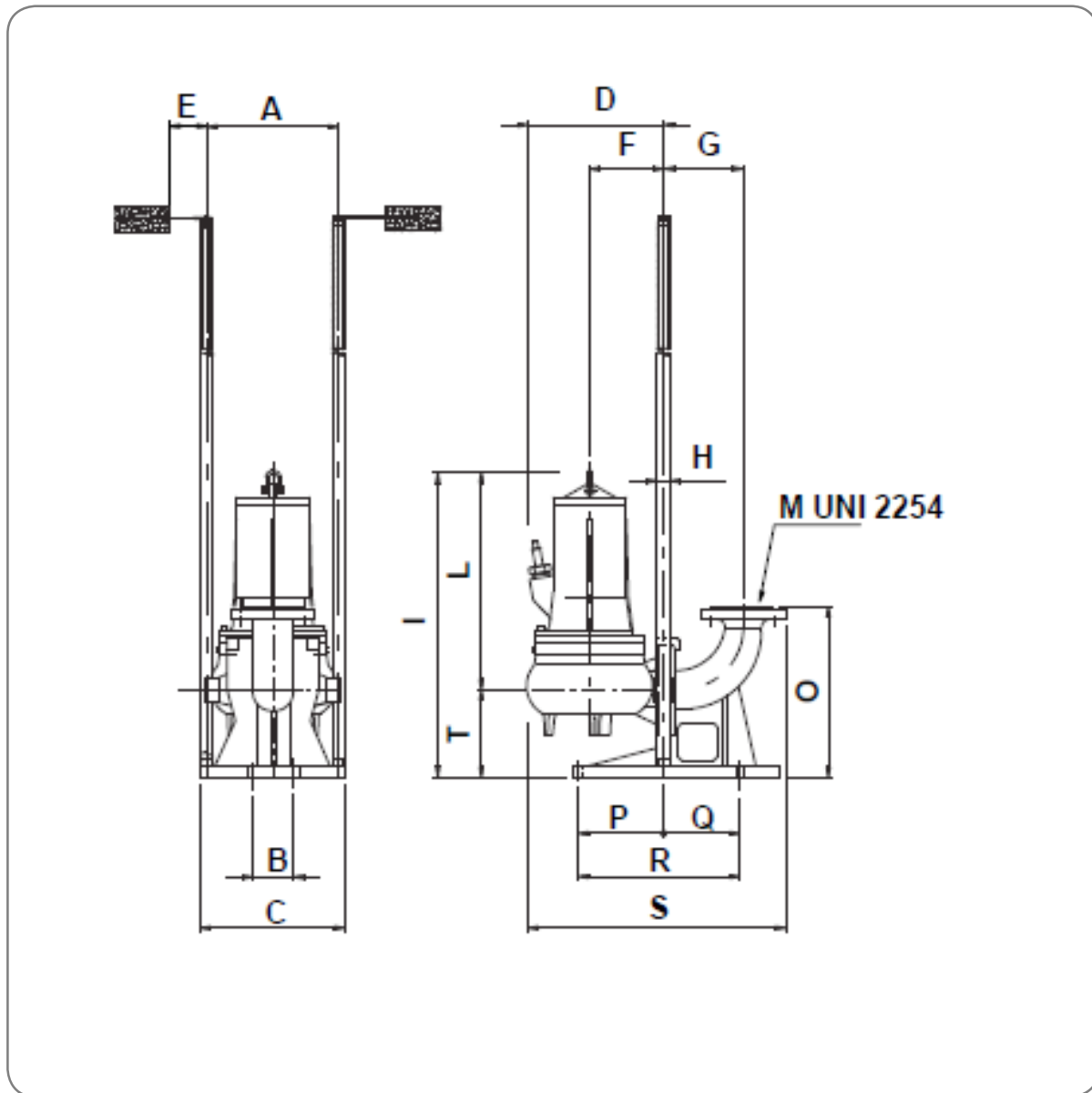
توان نامی	kw	2.2
توان خالص جذب شده	kw	3.1
توان در شفت الکتروموتور	kw	2.3
راندمان هیدرولیکی	%	26
تعداد فاز	-	3
ولتاژ	V	400±10%
فرکانس	Hz	50
دور الکتروموتور	rpm	2850
تعداد قطب	-	2
جریان	A	5.3
خازن	μF	-
ضریب توان	COS <sub>φ</sub>	0.85

## ابعاد کلی الکتروپمپ



	A	B	C	D	E	F	G
mm	620	295	270	125	160	67	3"

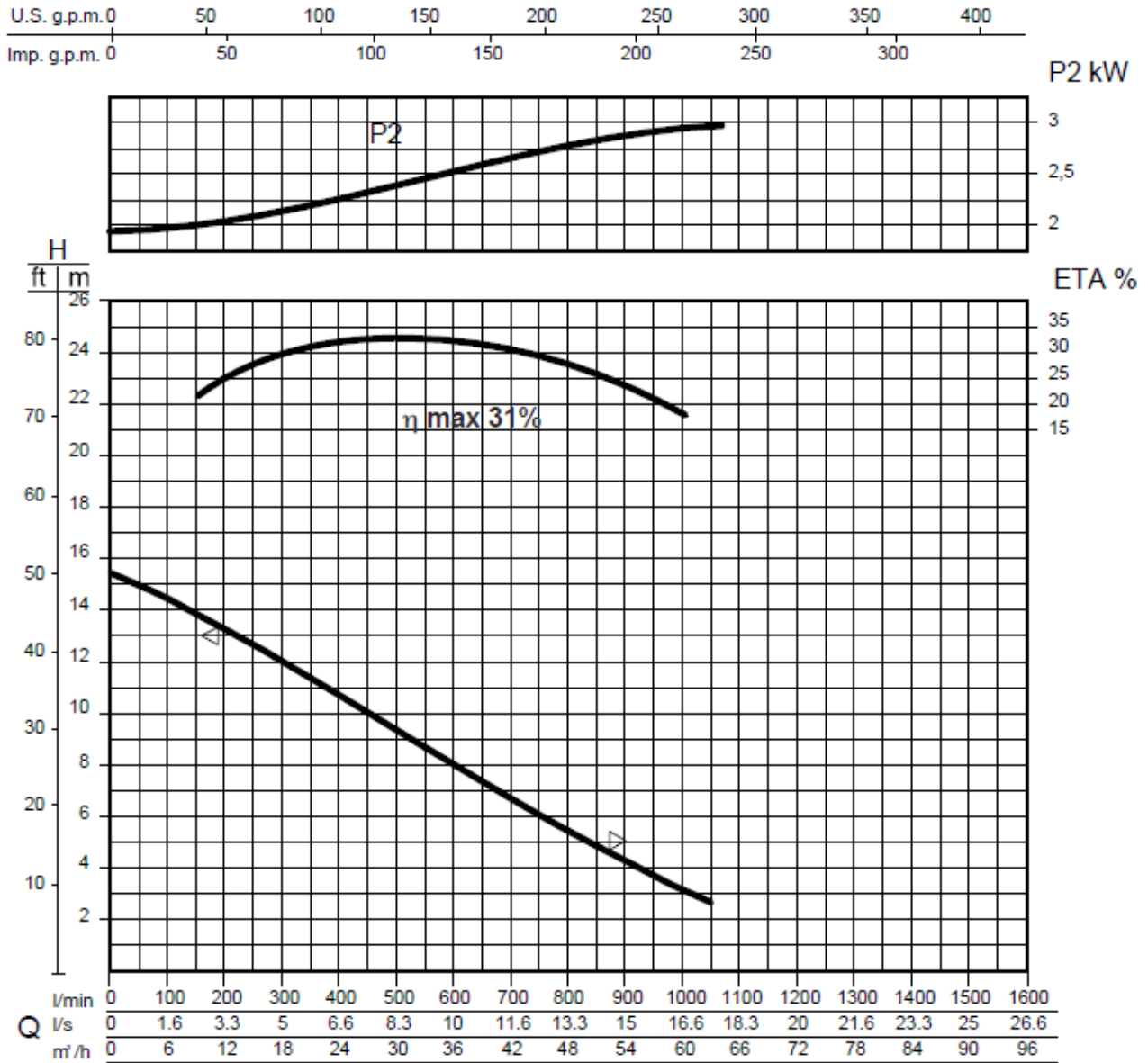
ابعاد الکتروپمپ در نصب با پایه کوبلینگی و میله راهنما



	A	B	C	D	E	F	G	H	I	L	M	N	O	P	Q	R	S	T
mm	353	110	460	415	300	175	180	2"	700	480	3"	-	375	240	150	390	615	220

**مشخصات فنی پمپ مدل های RW 3040-2T & RW AD 3040-2T (EX)**

منحنی های عملکردی



مشخصات هیدرولیکی

حجم آبدهی (دبی)																
l/min	0	100	200	300	400	450	500	550	600	650	700	750	800	850	900	1000
l/s	0	1.6	3.3	5	6.6	7.5	8.3	9.2	10	10.8	11.6	12.5	13.3	14.2	15	16.6
m <sup>3</sup> /h	0	6	12	18	24	27	30	33	36	39	42	45	48	51	54	60
ارتفاع آبرسانی (هد)																
m	15.4	14.5	13.2	12	10.8	10	9.3	8.8	8	7.3	6.8	6	5.4	4.8	4.2	3

منحنی های فوق برای مایعات با دانسیته 1 kg /dm<sup>3</sup> و سرعت حداقل 1 m/s و ویسکوزیته مشابه با آب صادق می باشد.

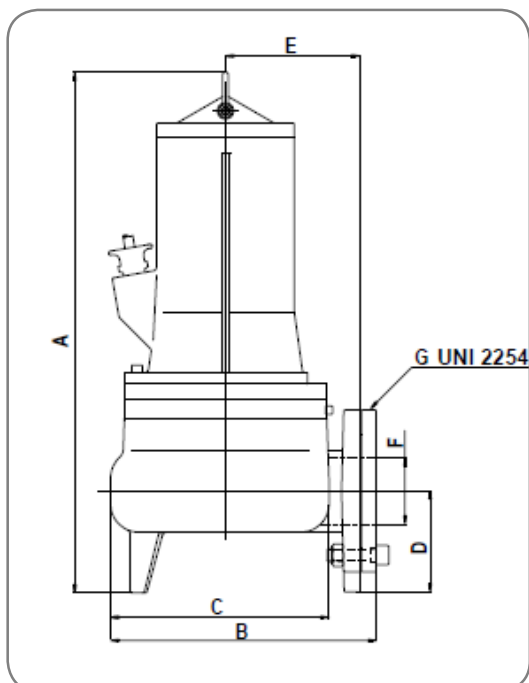
## اطلاعات پمپ

قطر پروانه	(mm)	160
ارتفاع تیغه پروانه	(mm)	11
قطر ذرات جامد	(mm)	67
وزن	(Kg)	70

## اطلاعات الکتروموتور

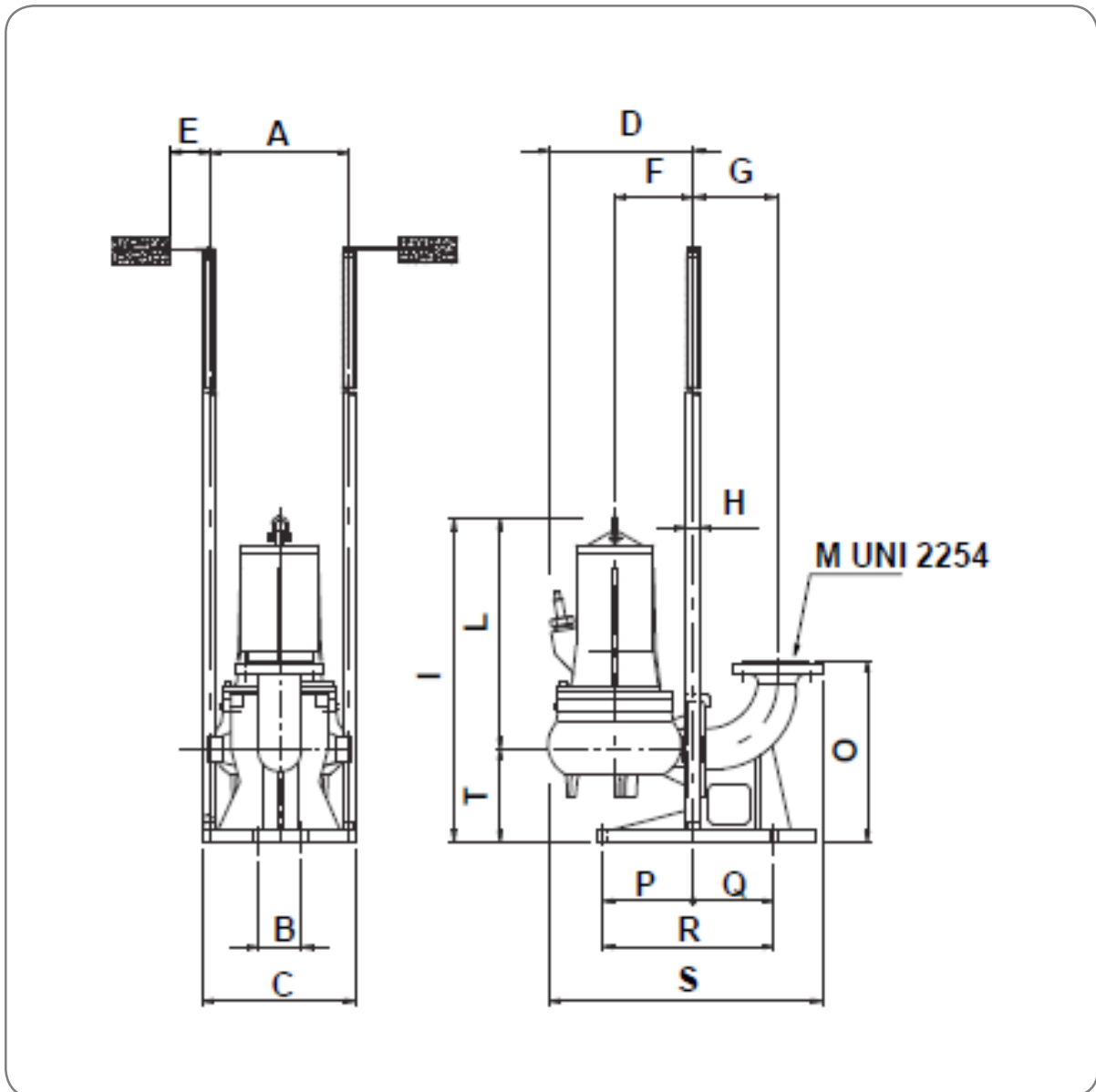
توان نامی	kw	3
توان خالص جذب شده	kw	3.8
توان در شفت الکتروموتور	kw	2.9
راندمان هیدرولیکی	%	31
تعداد فاز	-	3
ولتاژ	V	400±10%
فرکانس	Hz	50
دور الکتروموتور	rpm	2830
تعداد قطب	-	2
جریان	A	6.5
خازن	μF	-
ضریب توان	COS <sub>φ</sub>	0.85

## ابعاد کلی الکتروپمپ



	A	B	C	D	E	F	G
mm	620	295	270	125	160	67	3"

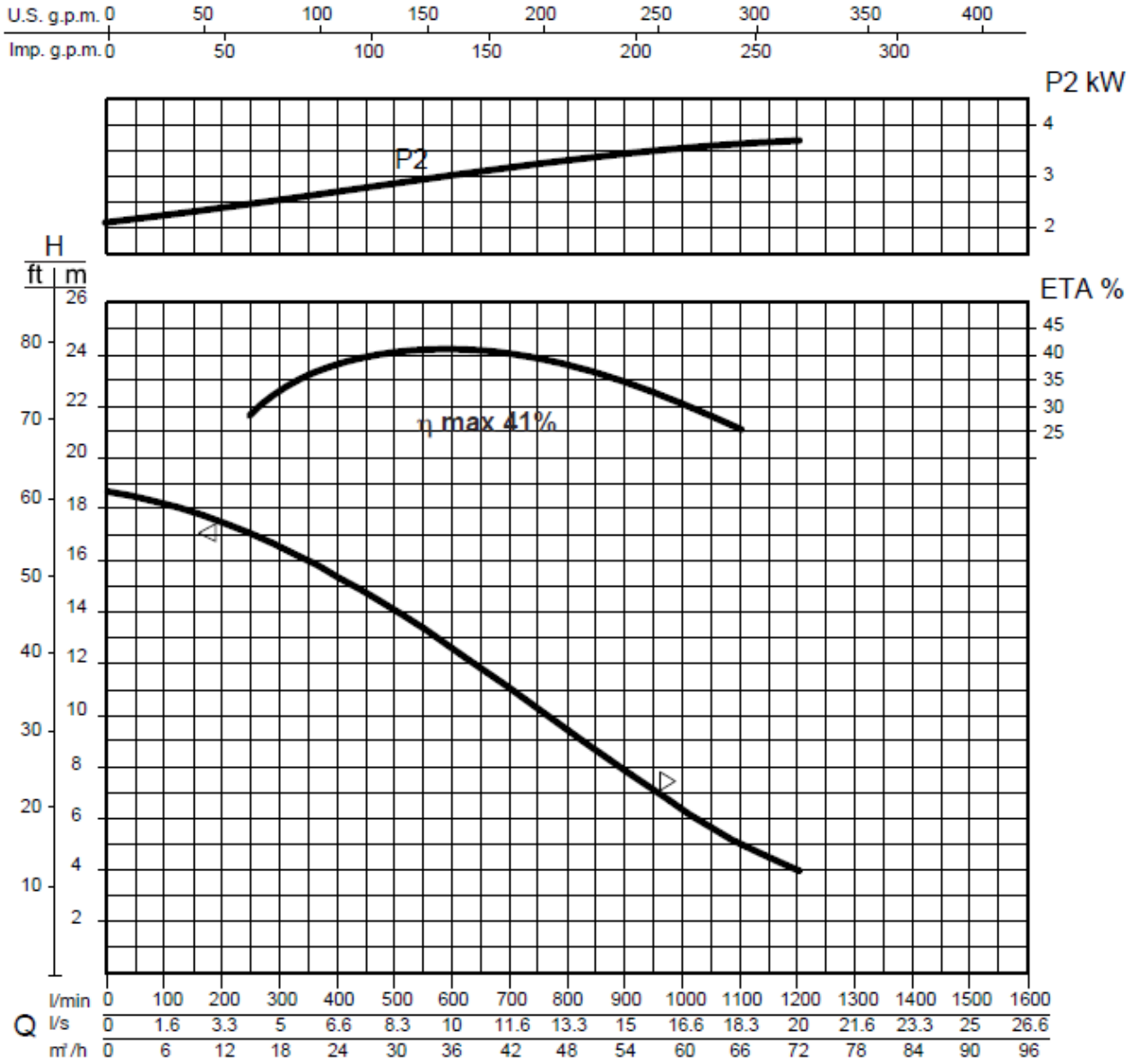
ابعاد الکتروپمپ در نصب با پایه کوپلینگی و میله راهنما



	A	B	C	D	E	F	G	H	I	L	M	N	O	P	Q	R	S	T
mm	353	110	460	415	300	175	180	2"	700	480	3"	-	375	240	150	390	615	220

مشخصات فنی پمپ مدل های RW 3050-2T & RW AD 3050-2T (EX)

منحنی های عملکردی



مشخصات هیدرولیکی

حجم آبدهی (دبی)																
l/min	0	100	200	300	400	500	550	600	650	700	750	800	900	1000	1100	1200
l/s	0	1.6	3.3	5	6.6	8.3	9.2	10	10.8	11.6	12.5	13.3	15	16.6	18.3	20
m³/h	0	6	12	18	24	30	33	36	39	42	45	48	54	60	66	72
ارتفاع آبرسانی (هد)																
m	18.7	18.2	17.5	16.5	15.3	14	13.4	12.6	11.8	11	10.2	9.4	7.9	6.2	5	4

منحنی های فوق برای مایعات با دانسیته 1 kg/dm<sup>3</sup> و سرعت حداقل 1 m/s و ویسکوزیته مشابه با آب صادق می باشد.

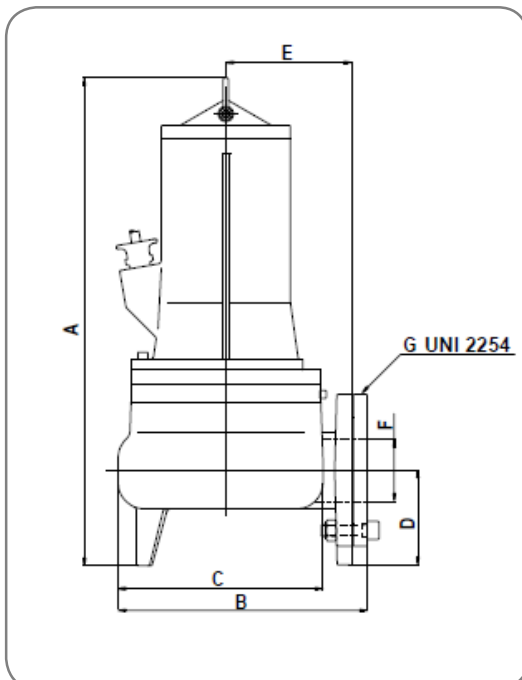
### اطلاعات پمپ

قطر پروانه	(mm)	163
ارتفاع تیغه پروانه	(mm)	14
قطر ذرات جامد	(mm)	67
وزن	(Kg)	72

### اطلاعات الکتروموتور

توان نامی	kw	3.7
توان خالص جذب شده	kw	5
توان در شفت الکتروموتور	kw	3.6
راندمان هیدرولیکی	%	41
تعداد فاز	-	3
ولتاژ	V	400±10%
فرکانس	Hz	50
دور الکتروموتور	rpm	2890
تعداد قطب	-	2
جریان	A	8.5
خازن	μF	-
ضریب توان	COS <sub>φ</sub>	0.89

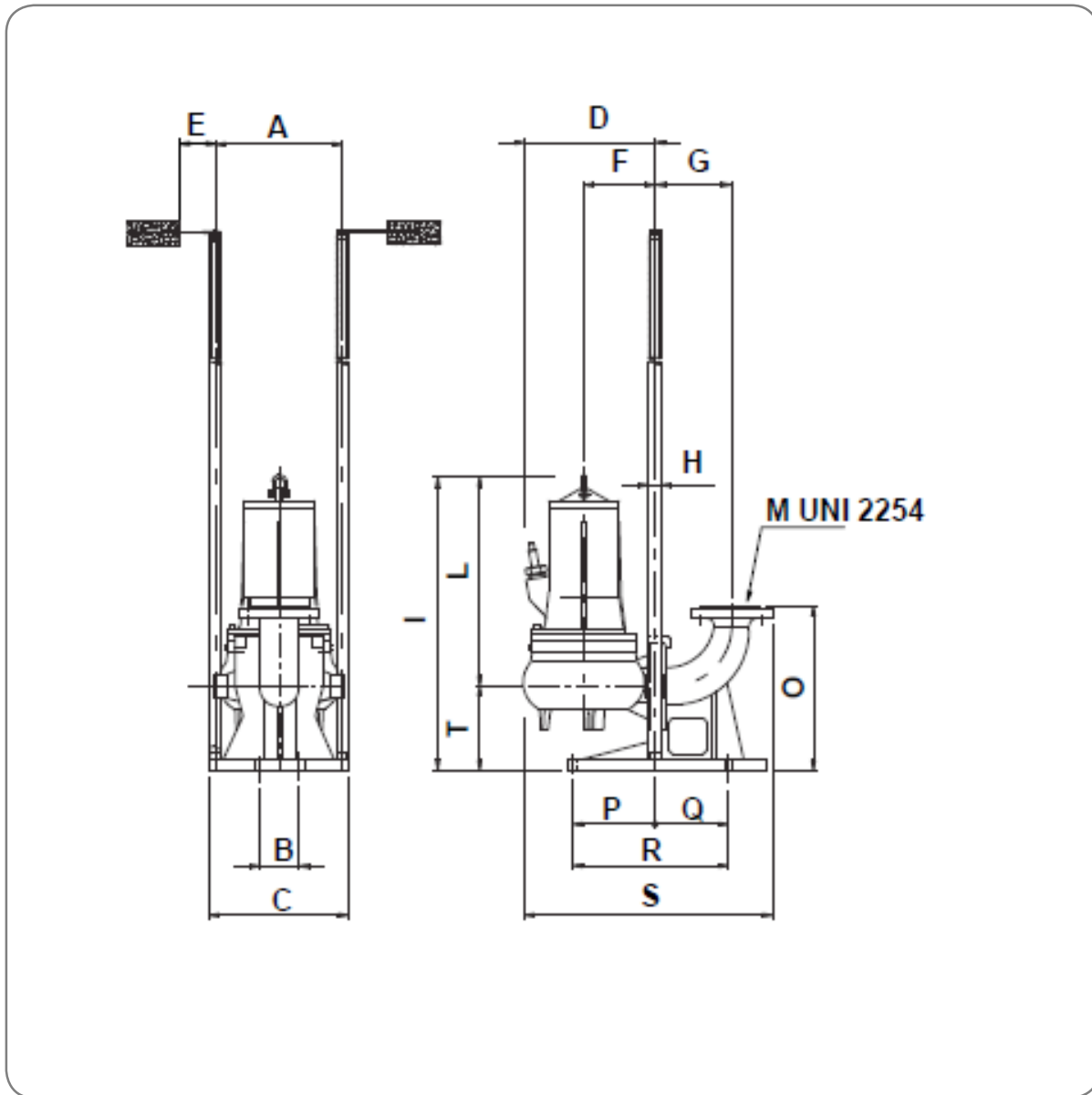
### ابعاد کلی الکتروپمپ



	A	B	C	D	E	F	G
mm	620	295	270	125	160	67	3"



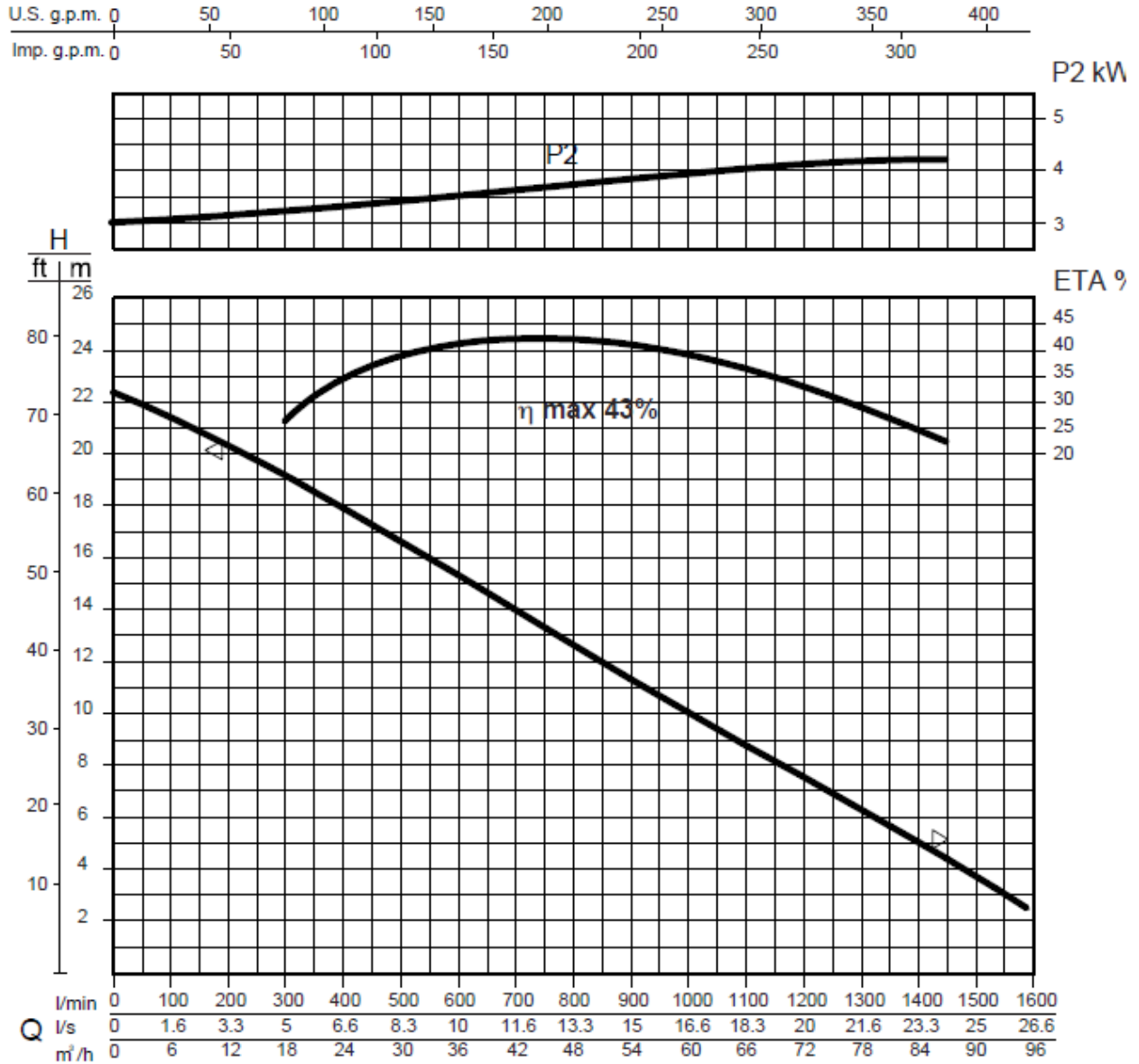
ابعاد الکتروپمپ در نصب با پایه کوبلینگی و میله راهنما



	A	B	C	D	E	F	G	H	I	L	M	N	O	P	Q	R	S	T
mm	353	110	460	415	300	175	180	2"	700	480	3"	-	375	240	150	390	615	220

**مشخصات فنی پمپ مدل های RW 3060-2T & RW AD 3060-2T (EX)**

منحنی های عملکردی



**مشخصات هیدرولیکی**

حجم آبدهی (دبی)																
l/min	0	200	300	400	500	600	700	800	900	1000	1100	1200	1300	1400	1500	1600
l/s	0	3.3	5	6.6	8.3	10	11.6	13.3	15	16.6	18.3	20	21.6	23.3	25	26.6
m³/h	0	12	18	24	30	36	42	48	54	60	66	72	78	84	90	96
ارتفاع آبرسانی (هد)																
m	22.3	20.4	19.1	17.9	16.6	15.2	14	12.8	11.3	10	8.8	7.5	6.3	5	3.8	2.5

منحنی های فوق برای مایعات با دانسیته  $1 \text{ kg/dm}^3$  و سرعت حداقل  $1 \text{ m/s}$  و ویسکوزیته مشابه با آب صادق می باشد.

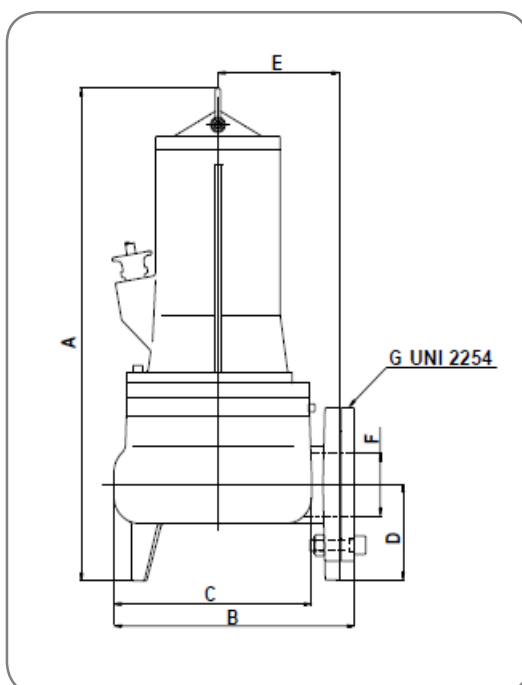
اطلاعات پمپ

قطر پروانه	(mm)	163
ارتفاع تیغه پروانه	(mm)	18
قطر ذرات جامد	(mm)	67
وزن	(Kg)	74

اطلاعات الکتروموتور

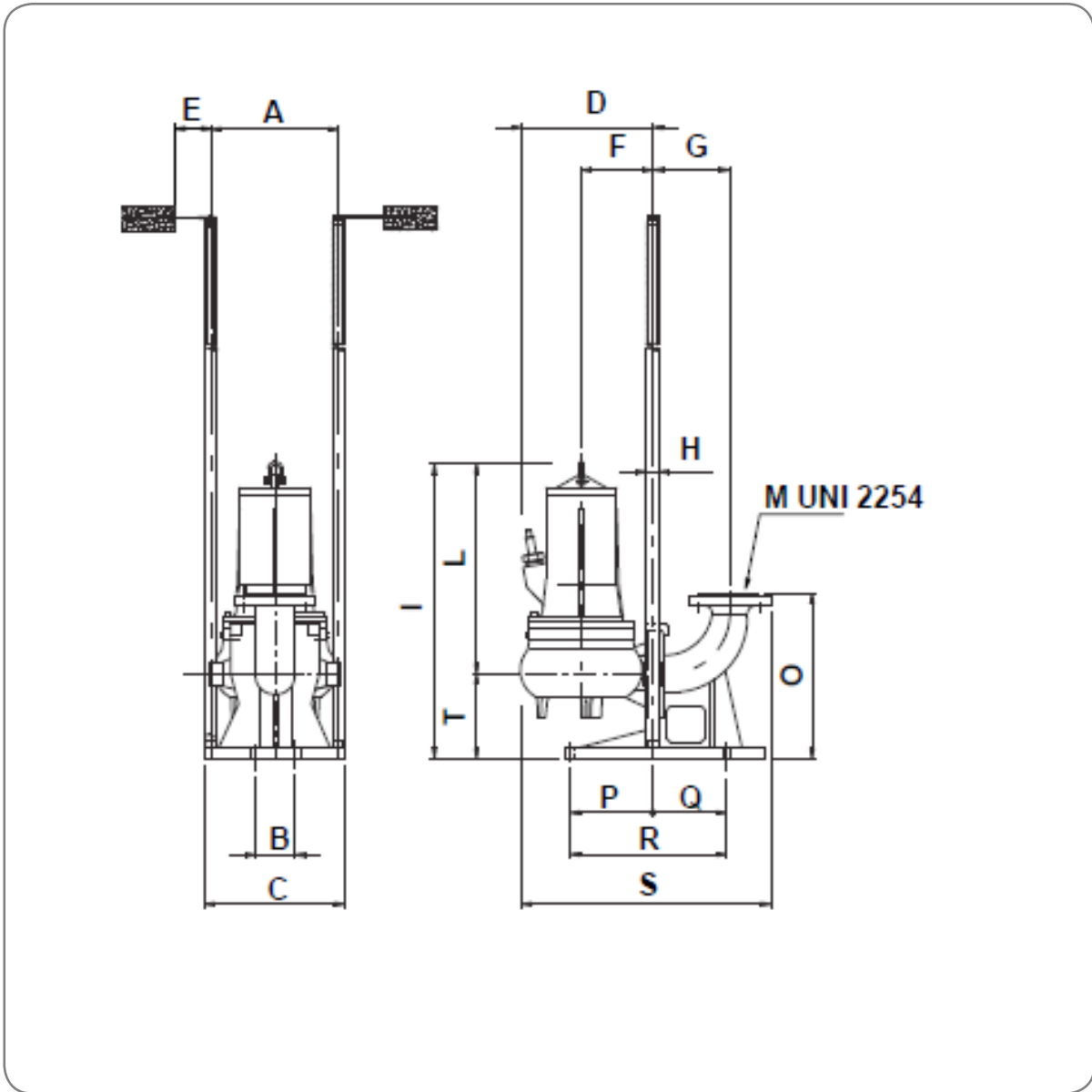
توان نامی	kw	4.4
توان خالص جذب شده	kw	6
توان در شفت الکتروموتور	kw	4.2
راندمان هیدرولیکی	%	43
تعداد فاز	-	3
ولتاژ	V	400±10%
فرکانس	Hz	50
دور الکتروموتور	rpm	2910
تعداد قطب	-	2
جریان	A	10
خازن	μF	-
ضریب توان	COS <sub>φ</sub>	0.88

ابعاد کلی الکتروپمپ



	A	B	C	D	E	F	G
mm	620	295	270	125	160	67	3"

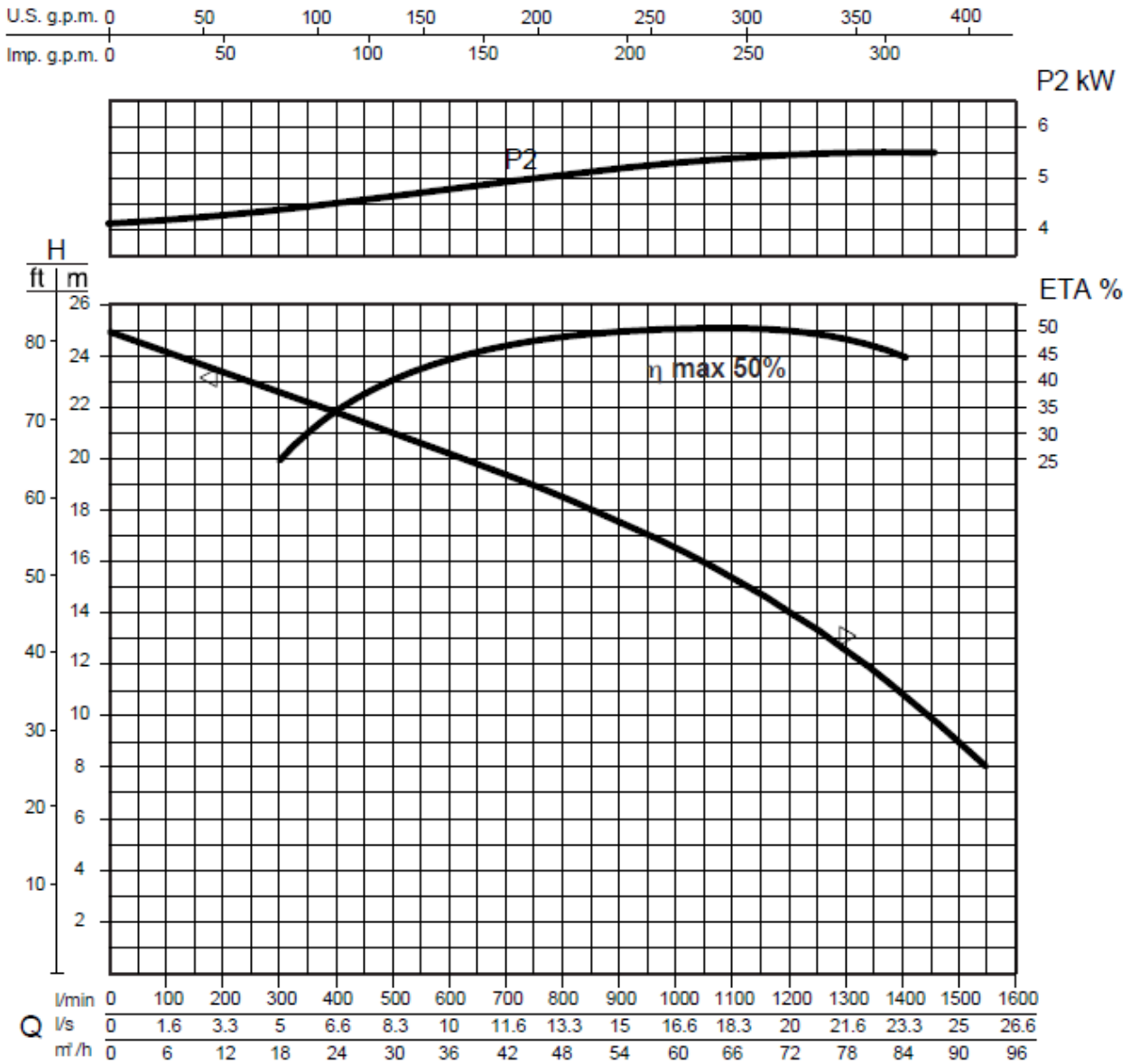
ابعاد الکتروپمپ در نصب با پایه کوبلینگی و میله راهنما



	A	B	C	D	E	F	G	H	I	L	M	N	O	P	Q	R	S	T
mm	353	110	460	415	300	175	180	2"	700	480	3"	-	375	240	150	390	615	220

**مشخصات فنی پمپ مدل های RW 3075-2T & RW AD 3075-2T (EX)**

منحنی های عملکردی



**مشخصات هیدرولیکی**

حجم آبدهی (دبی)																
l/min	0	100	200	300	400	500	600	700	800	900	1000	1100	1200	1300	1400	1500
l/s	0	1.6	3.3	5	6.6	8.3	10	11.6	13.3	15	16.6	18.3	20	21.6	23.3	25
m <sup>3</sup> /h	0	6	12	18	24	30	36	42	48	54	60	66	72	78	84	90
ارتفاع آبرسانی (هد)																
m	25	24.1	23.4	22.6	21.9	21	20.2	19.4	18.5	17.5	16.5	15.3	14	12.5	10.8	9

منحنی های فوق برای مایعات با دانسیته 1 kg/dm<sup>3</sup> و سرعت حداقل 1 m/s و ویسکوزیته مشابه با آب صادق می باشد.

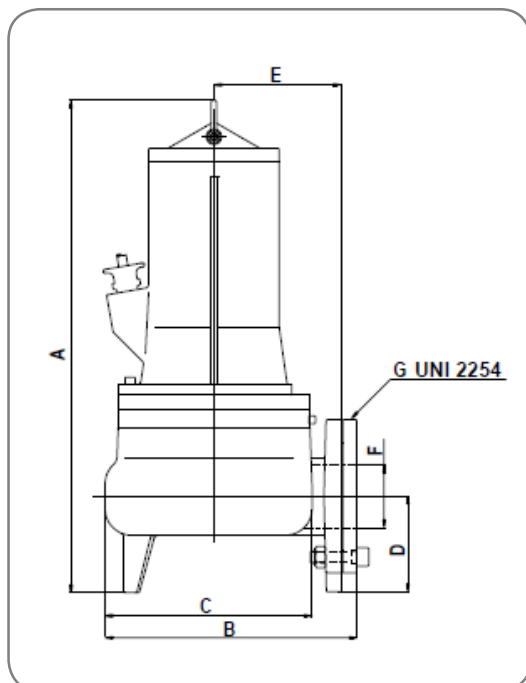
### اطلاعات پمپ

قطر پروانه	(mm)	160
ارتفاع تیغه پروانه	(mm)	25
قطر ذرات جامد	(mm)	50
وزن	(Kg)	76

### اطلاعات الکتروموتور

توان نامی	kw	5.5
توان خالص جذب شده	kw	6.6
توان در شفت الکتروموتور	kw	5.5
راندمان هیدرولیکی	%	50
تعداد فاز	-	3
ولتاژ	V	400±10%
فرکانس	Hz	50
دور الکتروموتور	rpm	2900
تعداد قطب	-	2
جریان	A	12
خازن	μF	-
ضریب توان	COS <sub>φ</sub>	0.85

### ابعاد کلی الکتروپمپ



	A	B	C	D	E	F	G
mm	620	295	270	125	160	67	3"

## سری RC 3000 DN 80

### پمپ لجن کش ALMA

پمپ های لجن کش آلما با بهره گیری از پیشرفته ترین تکنیک های تولید و تجربیات گذشته برای عملکردهای دشوار طراحی و ساخته شده اند، این پمپ ها با قابلیت کارکرد دائم در شرایطی که حداقل 2/3 از ارتفاع پمپ در مایع مستغرق باشد، انتخاب بسیار مناسبی برای استفاده در واحدهای تصفیه و انتقال فاضلاب می باشند. استفاده از پمپ های لجن کش آلما با عملکرد قابل اطمینان و کارایی بالا حداقل هزینه های نگهداری و تعمیرات را برای مصرف کننده به همراه دارد.



### کاربردها

- انتقال فاضلاب خانگی، صنعتی و دامداری ها
- واحدهای تصفیه فاضلاب
- تصفیه آب باران

### مشخصات فنی

#### مشخصات هیدرولیکی

دبی: از 6 تا 66 متر مکعب بر ساعت

هد: حداکثر تا 32.9 متر

دمای سیال: حداکثر تا 40 درجه سانتی گراد

محدوده PH مایع: 6-11

قطر مواد جامد عبوری: حداکثر تا 50 میلیمتر

قطر دهانه خروجی پمپ: 3 اینچ فلنجی

#### مشخصات الکتروموتور

توان: از 4.4 تا 5.5 کیلو وات

کلاس عایق بندی: F

درجه حفاظت: IP68

دور الکتروموتور: 2900 دور در دقیقه

نوع راه اندازی الکتروموتور: مستقیم

الکتروموتور ها از نوع محفظه خشک می باشند.

### متریال

- بدنه پمپ: چدن
- بدنه الکتروموتور: چدن
- پروانه: چدن
- نوع پروانه: دو کانالی
- مکانیکال سیل:
- سیل سمت پمپ: سیلیکون کارباید / سیلیکون کارباید
- سیل سمت الکتروموتور: کربن / آلومینا
- کاسه نمد شعاعی: لاستیک

### ویژگی های خاص

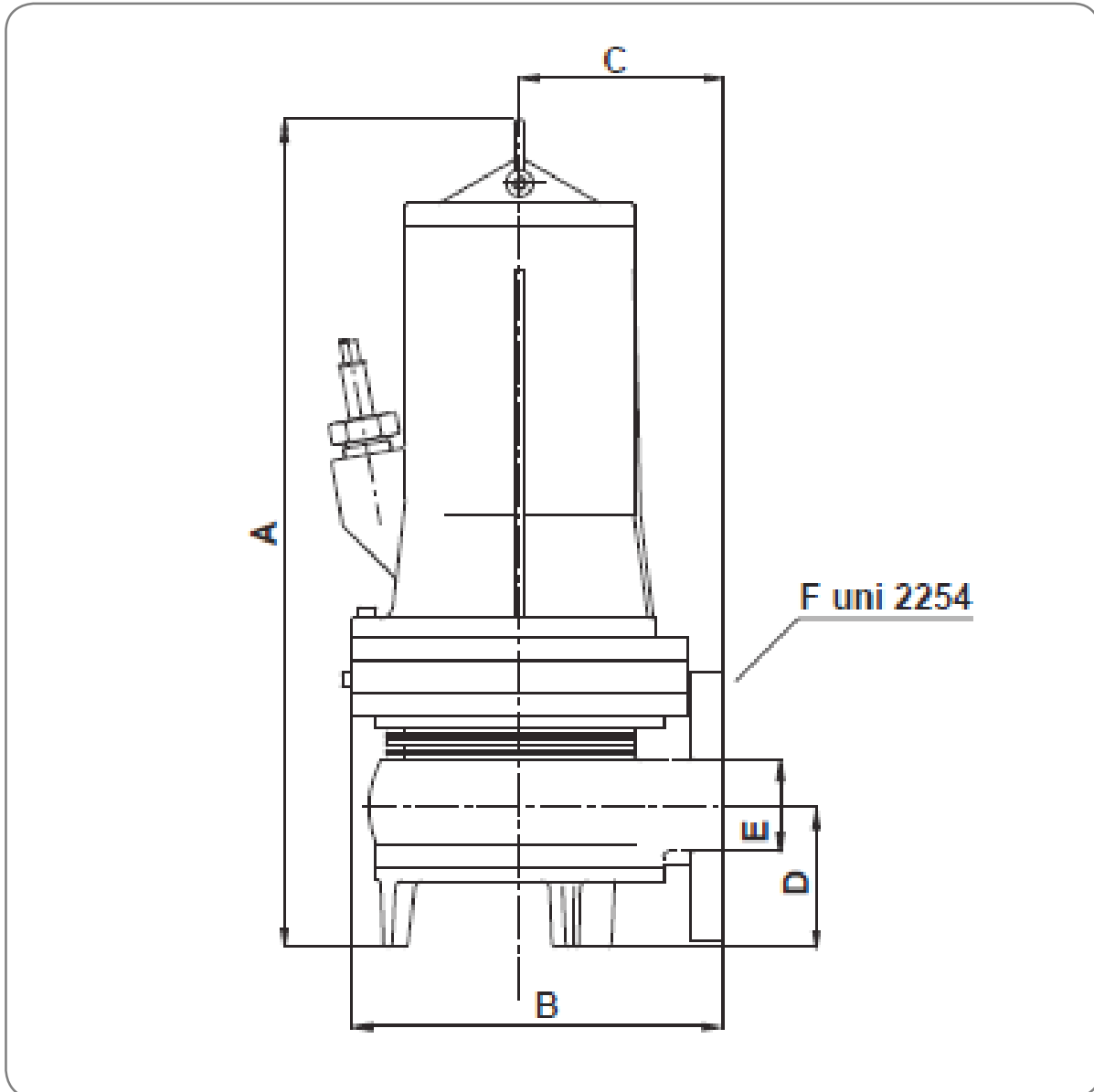
- استفاده از کابل برق لاستیکی انعطاف پذیر و مقاوم در مقابل رطوبت و پارگی از نوع H07RN-F با طول 10 متر
- غلاف ورودی کابل برق به الکتروموتور از جنس برنج می باشد.
- خروجی پمپ ها از نوع فلنجی استاندارد می باشد.
- بیرینگ ها از نوع غلطکی خود روانکار با طول عمر بالا می باشند.

### راهنمای کلاس ضد انفجاری

- Eexd: تیپ حفاظتی
- B: گروه گازها
- T3: دمای احتراق
- II: فضاهای روی سطح زمین
- Zone1: سطح حفاظتی بالا برای 2
- G: گازها، بخارات و غبارهای مشتعل شونده

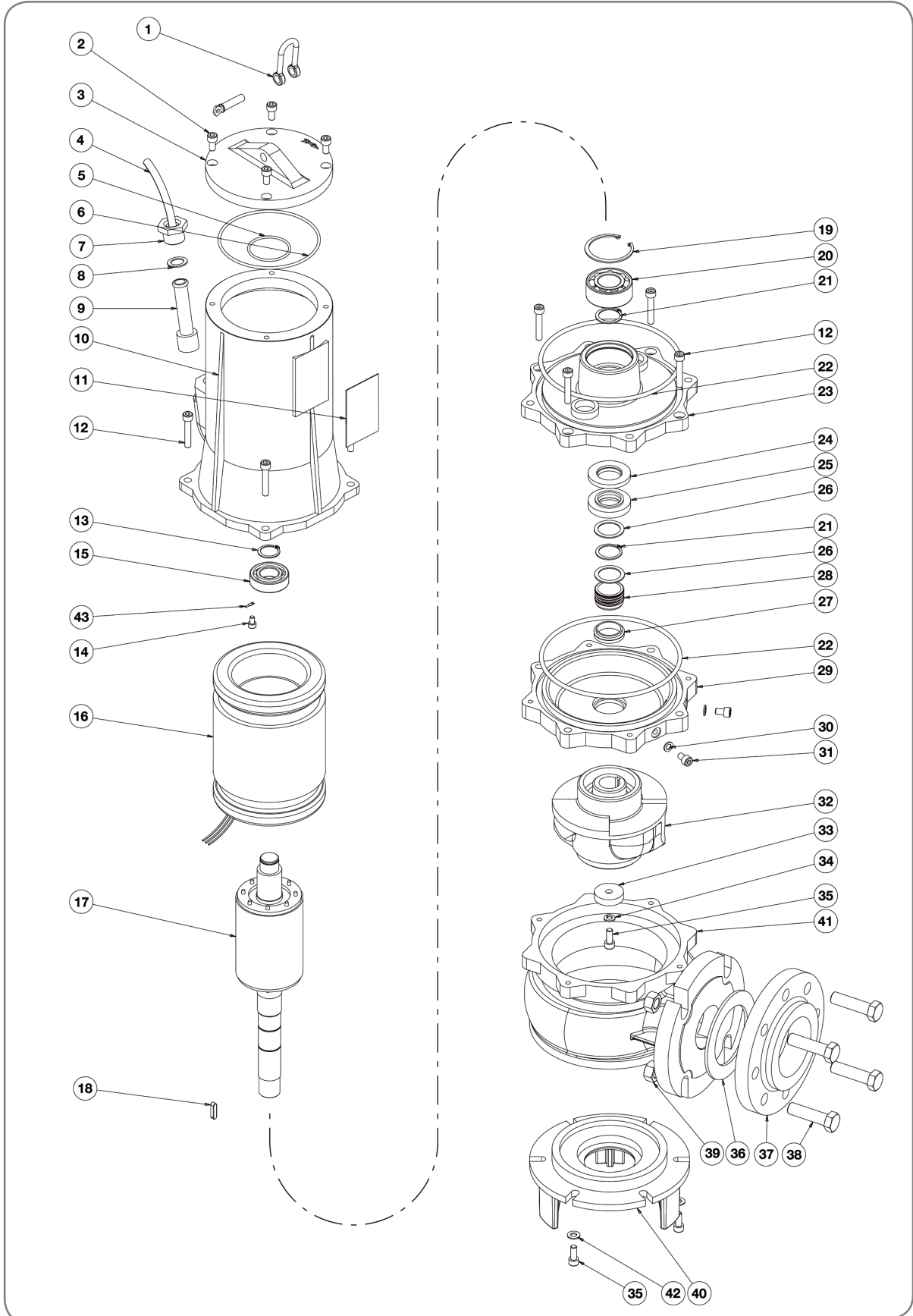
طراحی الکتروپمپ های ضد انفجار آلما مطابق با استانداردهای DNV-2001-OSL-ATEX-0291 n° می باشد.



**ابعاد الکتروپمپ های ضد انفجار سری RC AD 3000**


مدل	A	B	C	D	E	قطر مواد جامد محلول (mm)	وزن (kg)
RC AD 3060-2T	610	295	145	105	65	50	68
RC AD 3075-2T	610	295	145	105	65	50	71

نقشه انفجاری پمپ های سری RC 3000 DN 80

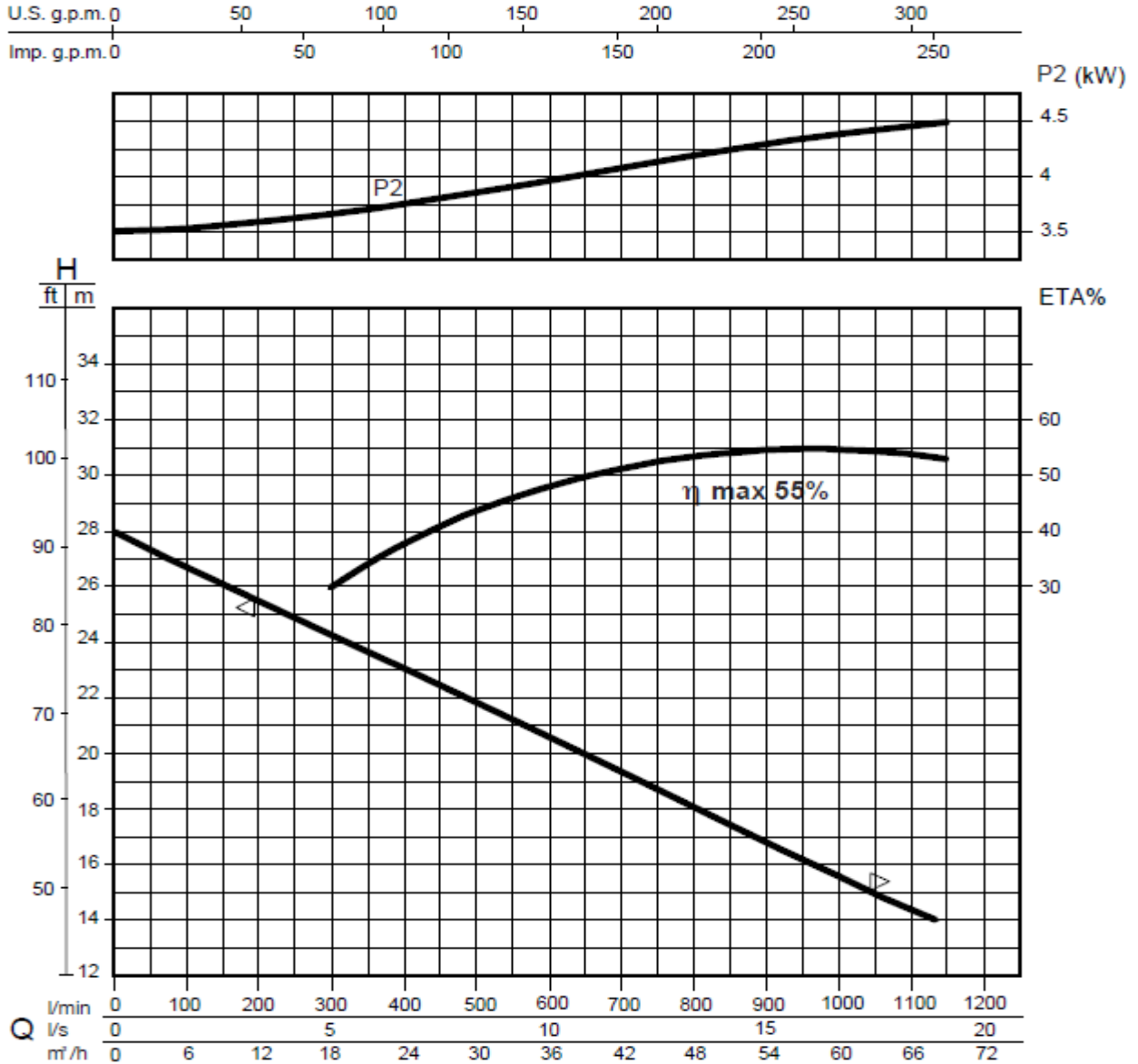


## اجزای پمپ های سری RC 3000 DN 80

شماره	توضیحات	شماره	توضیحات
1	SHACKLES	22	O-RING
2	SCREW 8 x 16	23	DIE-STOCK FLANGE
3	COVER	24	UPPER MECHANICAL SEAL (FIXED RING)
4	H07RN-F CABLE 4 G 2,5mmq	25	UPPER MECHANICAL SEAL (ROTATING RING)
5	O-RING	26	SPACER
6	O-RING	27	LOWER MECHANICAL SEAL (FIXED RING)
7	CABLE LOCK	28	LOWER MECHANICAL SEAL (ROTATING RING)
8	CABLE LOCK WASHER	29	SEAL HOUSING FLANGE
9	CABLE LOCK RUBBER RING	30	TEFLON WASHER
10	MOTOR BODY	31	SCREW 8 x 12
11	IDENTIFICATION PLATE	32	IMPELLER (4,4 kW - 2P)
12	SCREW 8 x 45	32	IMPELLER (5,5 kW - 2P)
13	EXTERNAL RETAINING RING	33	IMPELLER WASHER
14	SCREW 6 x 8	34	IMPELLER GROWER WASHER
15	UPPER BEARING	35	SCREW 8 x 20
16	STATOR 4,4 kW T* - 2P	36	GASKET
16	STATOR 5,5 kW T* - 2P	37	COUNTERFLANGE 3" PN16 DN80
17	SHAFT WITH ROTOR 4,4 kW T* - 2P	38	SCREW 16 x 60
17	SHAFT WITH ROTOR 5,5 kW T* - 2P	39	NUT 16 MA
18	IMPELLER KEY	40	DIFFUSER
19	INTERNAL RETAINING RING	41	PUMP BODY
20	LOWER BEARING	42	WASHER
21	EXTERNAL RETAINING RING	43	EARTHING CABLE TERMINAL

مشخصات فنی پمپ مدل (RC 3060-2T & RC AD 3060-2T (EX

منحنی های عملکردی



مشخصات هیدرولیکی

حجم آبدهی (دبی)																
l/min	0	100	200	300	400	500	600	650	700	750	800	850	900	950	1000	1100
l/s	0	1.6	3.3	5	6.6	8.3	10	10.8	11.6	12.5	13.3	14.2	15	15.8	16.6	18.3
m³/h	0	6	12	18	24	30	36	39	42	45	48	51	54	57	60	66
ارتفاع آبرسانی (هد)																
m	28	26.8	25.5	24.2	23	21.8	20.6	20	19.3	18.8	18	17.4	16.8	16.1	15.6	14.3

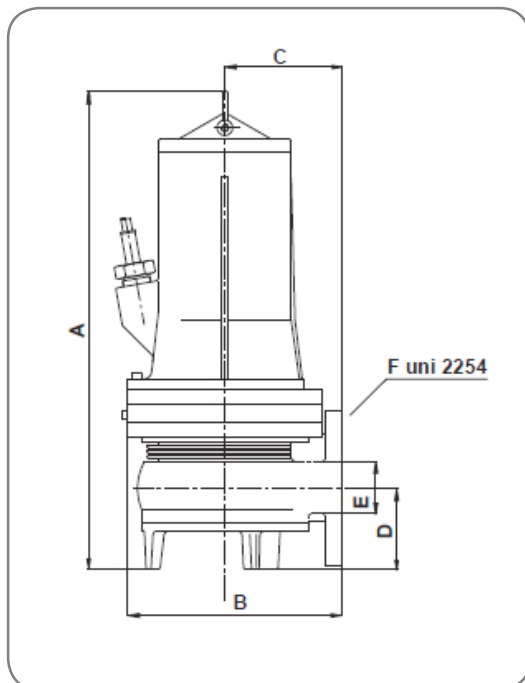
منحنی های فوق برای مایعات با دانسیته  $1 \text{ kg/dm}^3$  و سرعت حداقل  $1 \text{ m/s}$  و ویسکوزیته مشابه با آب صادق می باشد.

## اطلاعات پمپ

قطر پروانه	(mm)	146
ارتفاع تیغه پروانه	(mm)	-
قطر ذرات جامد	(mm)	50
وزن	(Kg)	67

## اطلاعات الکتروموتور

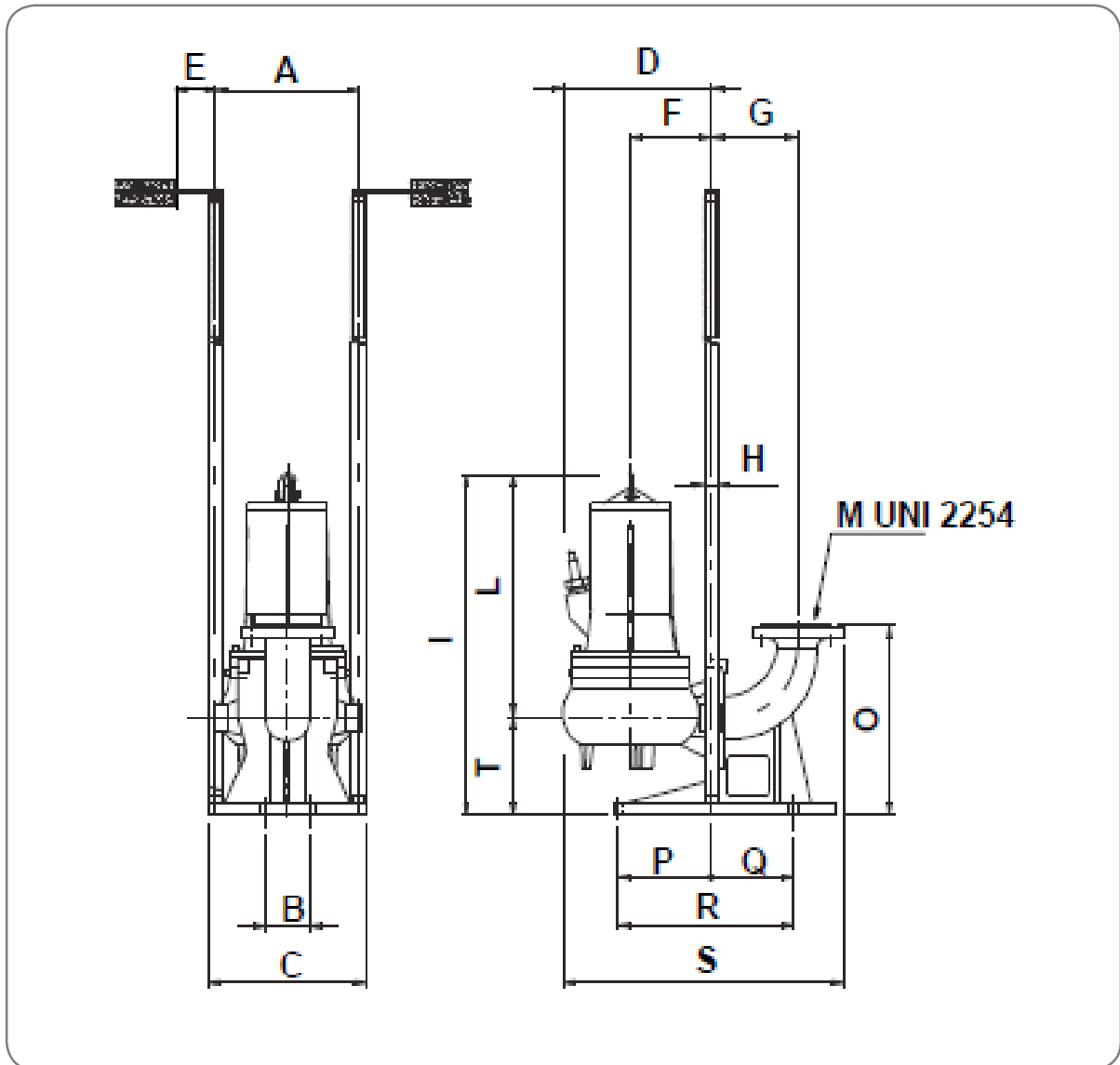
توان نامی	kw	4.4
توان خالص جذب شده	kw	6
توان در شفت الکتروموتور	kw	4.5
راندمان هیدرولیکی	%	55
تعداد فاز	-	3
ولتاژ	V	400±10%
فرکانس	Hz	50
دور الکتروموتور	rpm	2890
تعداد قطب	-	2
جریان	A	11
خازن	μF	-
ضریب توان	COS <sub>φ</sub>	0.88



## ابعاد کلی الکتروپمپ

	A	B	C	D	E	F
mm	610	295	145	105	65	DN 80

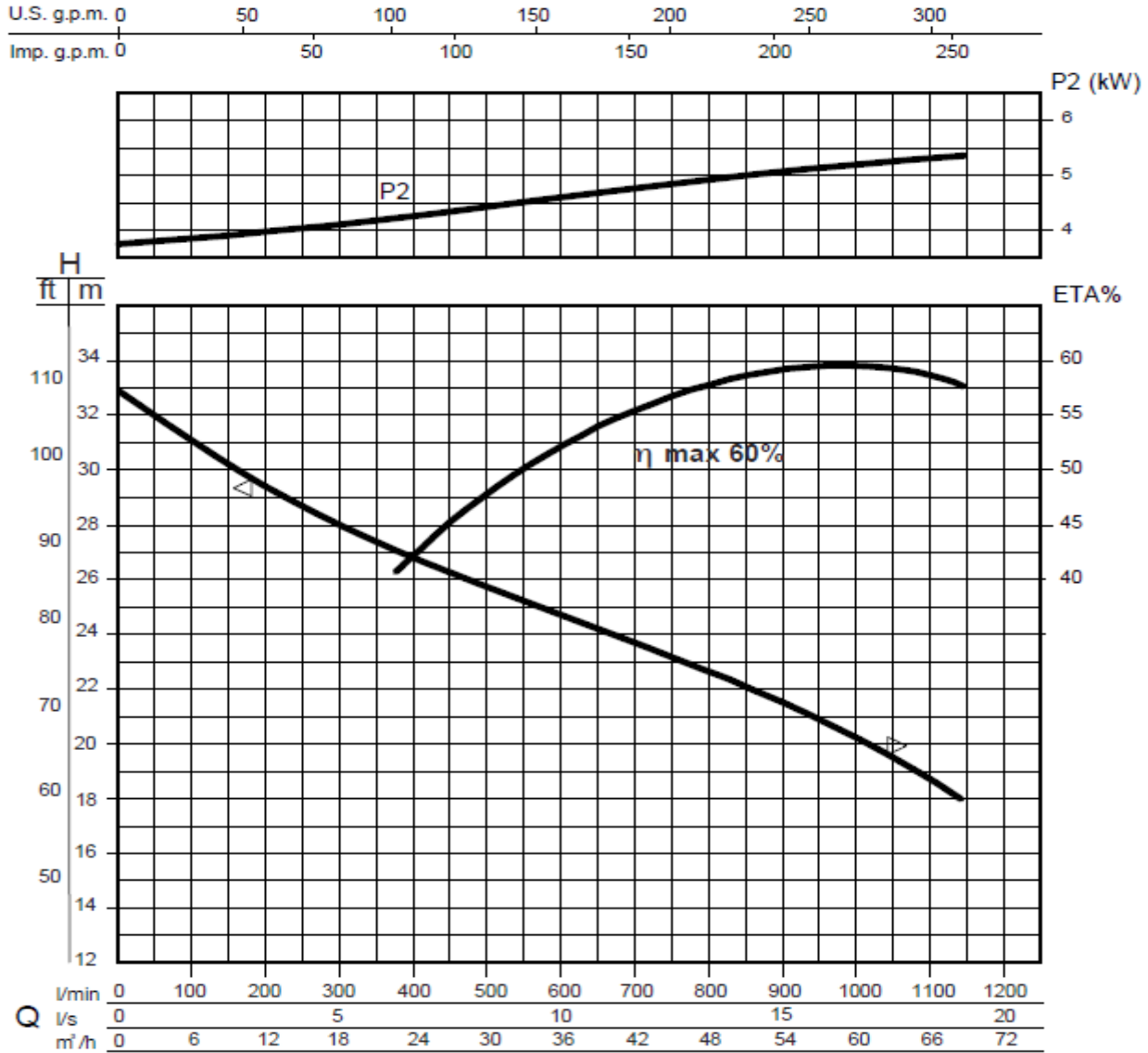
ابعاد الکتروپمپ در نصب با پایه کوپلینگ و میله راهنما



	A	B	C	D	E	F	G	H	I	L	M	N	O	P	Q	R	S	T
mm	353	110	460	285	300	175	180	2"	700	480	DN 80	-	375	240	150	390	615	220

**مشخصات فنی پمپ مدل RC 3075-2T & RC AD 3075-2T (EX)**

منحنی های عملکردی



**مشخصات هیدرولیکی**

حجم آبدهی (دبی)																
l/min	0	100	200	300	400	500	600	650	700	750	800	850	900	950	1000	1100
l/s	0	1.6	3.3	5	6.6	8.3	10	10.8	11.6	12.5	13.3	14.2	15	15.8	16.6	18.3
m³/h	0	6	12	18	24	30	36	39	42	45	48	51	54	57	60	66
ارتفاع آبرسانی (هد)																
m	28	26.8	25.5	24.2	23	21.8	20.6	20	19.3	18.8	18	17.4	16.8	16.1	15.6	14.3

منحنی های فوق برای مایعات با دانسیته  $1 \text{ kg/dm}^3$  و سرعت حداقل  $1 \text{ m/s}$  و ویسکوزیته مشابه با آب صادق می باشد.

اطلاعات پمپ

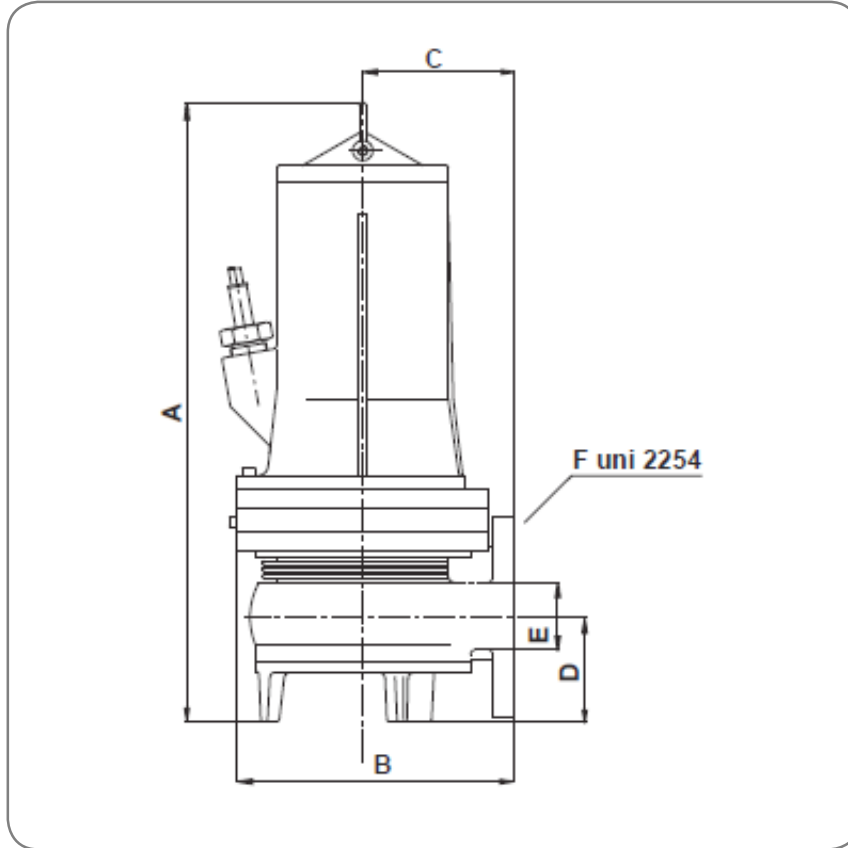
قطر پروانه	(mm)	146
ارتفاع تیغه پروانه	(mm)	-
قطر ذرات جامد	(mm)	50
وزن	(Kg)	67

اطلاعات الکتروموتور

توان نامی	kw	4.4
توان خالص جذب شده	kw	6
توان در شفت الکتروموتور	kw	4.5
راندمان هیدرولیکی	%	55
تعداد فاز	-	3
ولتاژ	V	400±10%
فرکانس	Hz	50
دور الکتروموتور	rpm	2890
تعداد قطب	-	2
جریان	A	11
خازن	μF	-
ضریب توان	COS <sub>φ</sub>	0.88

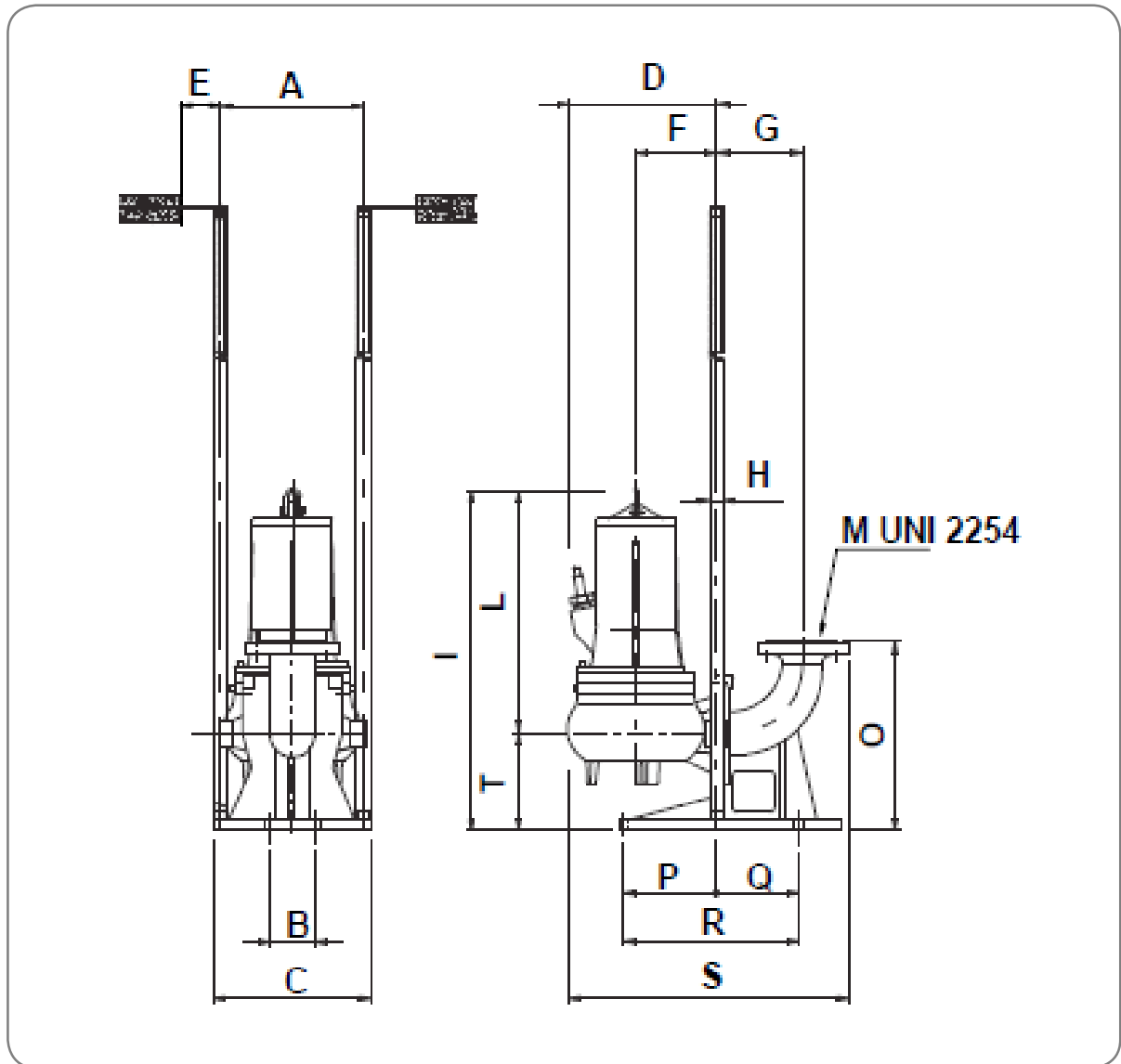


## ابعاد کلی الکتروپمپ



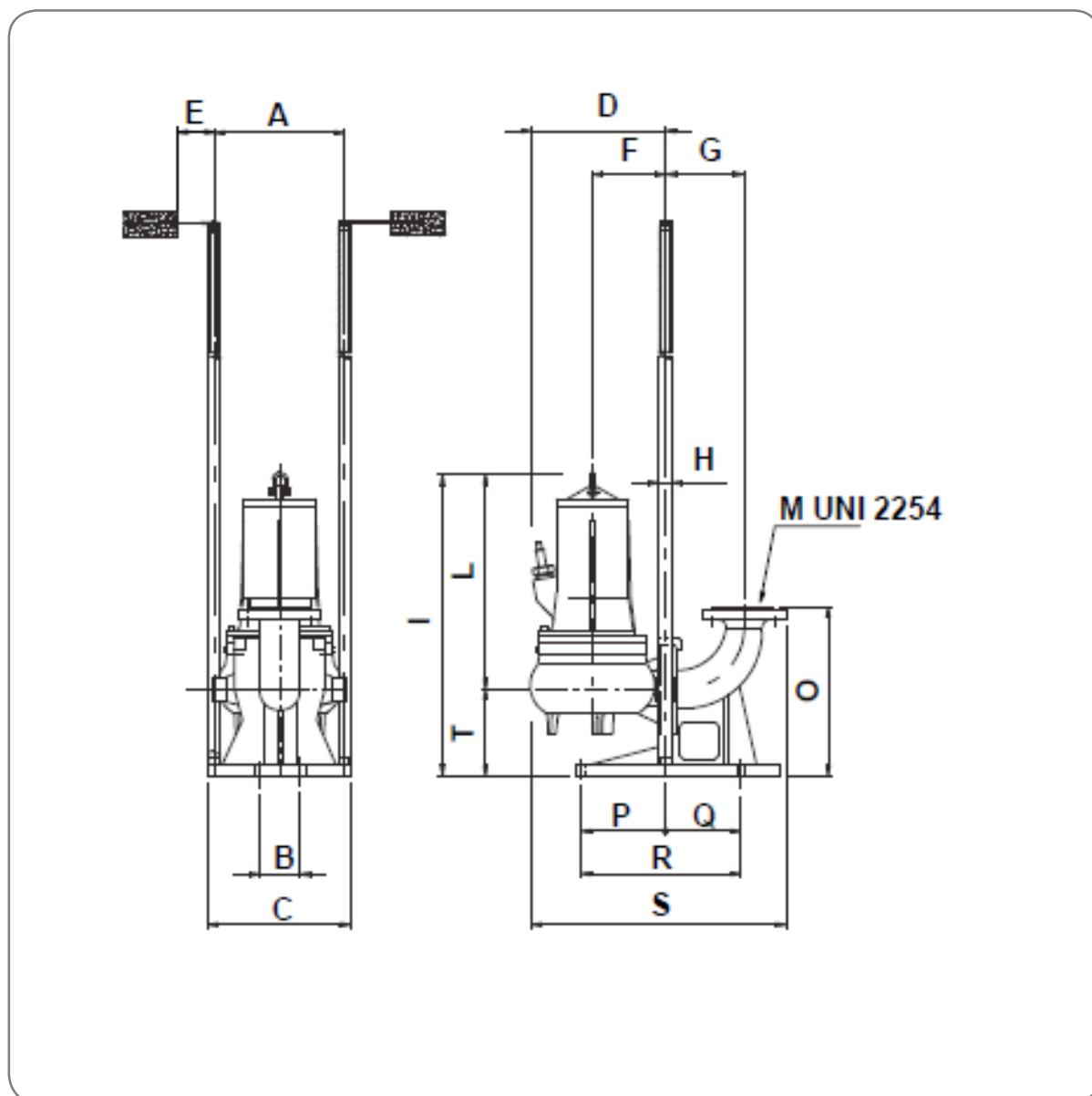
	A	B	C	D	E	F
mm	610	295	145	105	65	DN 80

ابعاد الکتروپمپ در نصب با پایه کوپلینگی و میله راهنما



	A	B	C	D	E	F	G	H	I	L	M	N	O	P	Q	R	S	T
mm	353	110	460	285	300	175	180	2"	700	480	DN 80	-	375	240	150	390	615	220

## ابعاد الکتروپمپ در نصب با پایه کوبلینگی و میله راهنما



	A	B	C	D	E	F	G	H	I	L	M	N	O	P	Q	R	S	T
mm	353	110	460	415	300	175	180	2"	700	480	3"	-	375	240	150	390	615	220

## سری RW 4000 DN 100

### پمپ لجن کش ALMA

پمپ های لجن کش آلما با بهره گیری از پیشرفته ترین تکنیک های تولید و تجربیات گذشته برای عملکردهای دشوار طراحی و ساخته شده اند، این پمپ ها با قابلیت کارکرد دائم در شرایطی که حداقل 2/3 از ارتفاع پمپ در مایع مستغرق باشد، انتخاب بسیار مناسبی برای استفاده در واحد های تصفیه و انتقال فاضلاب می باشند. استفاده از پمپ های لجن کش آلما با عملکرد قابل اطمینان و کارایی بالا حداقل هزینه های نگهداری و تعمیرات را برای مصرف کننده به همراه دارد.



### کاربردها

- انتقال فاضلاب خانگی، صنعتی و دامداری ها
- واحد های تصفیه فاضلاب
- تصفیه آب باران
- جابجایی فاضلاب های حاوی مواد جامد و ریشه ای

### مشخصات فنی

#### مشخصات هیدرولیکی

دبی: از 6 تا 192 متر مکعب بر ساعت

هد: حداکثر تا 39 متر

دمای سیال: حداکثر تا 40 درجه سانتی گراد

محدوده PH مایع: 6-11

قطر مواد جامد عبوری: حداکثر تا 98 میلیمتر

قطر دهانه خروجی پمپ: 4 اینچ فلنجی

حداکثر عمق غوطه وری: 20 متر

### مشخصات الکتروموتور

توان: از 3.7 تا 15 کیلو وات

کلاس عایق بندی: F

درجه حفاظت: IP68

نوع راه اندازی الکتروموتور: استارت مستقیم تا توان 9kw و استارت ستاره مثلث یا مستقیم در توان های بالای 9kw با توجه به مدل پمپ تعداد استارت مجاز: توان های کمتر از 5.5kw حداکثر تا 15 استارت در ساعت و توان های بیشتر از 5.5kw حداکثر تا ۲۰ استارت در ساعت مجاز است.

الکتروموتور ها از نوع محفظه خشک می باشند.

**متریال**

بدنه پمپ: چدن

بدنه الکتروموتور: چدن

پروانه: چدن

نوع پروانه: گردابی (VORTEX)

مکانیکال سیل:

سیل سمت پمپ: سیلیکون کارباید / سیلیکون کارباید

سیل سمت الکتروموتور: کربن / استنلس استیل

**ویژگی های خاص**

- استفاده از کابل برق لاستیکی انعطاف پذیر و مقاوم در مقابل رطوبت و پارگی از نوع H07RN-F با طول 10 متر
- غلاف ورودی کابل برق به الکتروموتور از جنس برنج می باشد.
- خروجی پمپ ها از نوع فلنجی استاندارد می باشد.
- بیرینگ ها از نوع غلطکی خود روانکار با طول عمر بالا می باشند.

**ویژگی های مدل های سفارشی****مدل های RW AD (ضد انفجار)**

الکترو پمپ های لجن کش آلما سری RW AD 4000 با پروانه گردابی و درجه حفاظت ضد انفجاری Eexd-IIB-T3-II-2-G جهت استفاده در مکان های حساس و قابل اشتعال طراحی و ساخته شده اند، که در زیر محدوده عملکرد آنها بطور کلی تشریح شده است.

راهنمای کلاس ضد انفجاری

Eexd: تیپ حفاظتی

II B: گروه گازها

T3: دمای احتراق

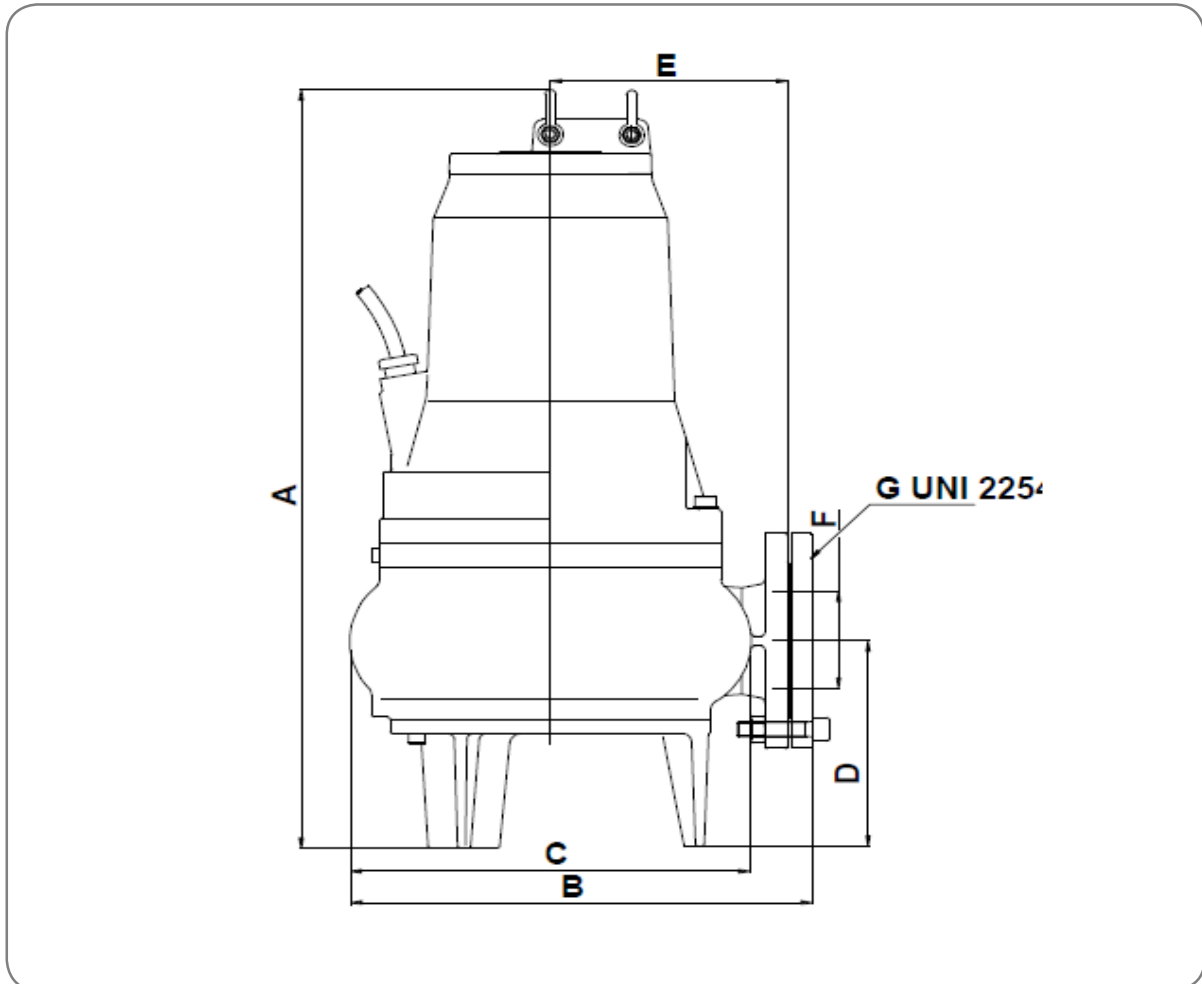
II: فضاهای روی سطح زمین

Zone1: سطح حفاظتی بالا برای 2

گازها، بخارات و غبارهای مشتعل شونده G:

طراحی الکتروپمپ های ضد انفجار آلما مطابق با استاندارد ATEX می باشد.

**ابعاد الکتروپمپ های ضد انفجار سری RW AD 4000**



مدل	A	B	C	D	E	F	قطر مواد جامد محلول (mm)	وزن (kg)
RW AD 4065.6T	874	410	366	227	225	100	98	146
RW AD 4080.4T	874	410	366	227	225	100	98	152
RW AD 4100.4T	874	410	366	227	225	100	98	161
RW AD 4120.4T	874	410	366	227	225	100	98	198
RW AD 4125.2T	874	410	366	227	225	100	83	151
RW AD 4150.2T	874	410	366	227	225	100	83	193
RW AD 4180.2T	874	410	366	227	225	100	83	199
RW AD 4200.2T	874	410	366	227	225	100	83	203

### الکتروپمپ های آلما سری RWI (استنلس استیل 316)

الکتروپمپ های RWI از متریال مخصوص (استنلس استیل) جهت کاربرد های درج شده در ذیل طراحی و ساخته شده اند:

- فاضلاب های تفکیک نشده
- آب های اسیدی یا قلیایی
- اسلاری های حیوانی شامل مواد الیافی یا جامد معلق تا 98 میلیمتر مطابق با سایز پمپ
- جابجایی مایعات در صنایع غذایی

### مشخصات فنی پمپ های آلما سری RWI (استنلس استیل 316)

- حداکثر دمای مایع: 25 درجه سانتی گراد
- محدوده PH مایع: 3-14
- حداکثر عمق غوطه وری: 20 متر
- تعداد استارت مجاز: حداکثر 20 استارت در ساعت
- نوع راه اندازی الکتروموتور: مستقیم
- قطر دهانه خروجی پمپ: 4 اینچ فلنجی
- مناسب برای نصب ثابت با پایه کولپینگی، میله راهنما و زنجیر یا نصب با قابلیت جابه جایی بصورت معلق یا ...

### مشخصات ساختاری پمپ های آلما سری RWI (استنلس استیل 316)

ساخته شده از استنلس استیل مطابق با استاندارد های / DIN 1.4401 . AISI 316 / UNI X5CrNiMo 17-12

نوع پروانه: گردابی (VORTEX)

تیپ الکتروموتور: محفظه خشک

کلاس عایق بندی: F

کلاس حفاظتی: IP68

وزن روتور توسط بیرینگ های رولی خود روانکار تحمل می گردد.

سیم پیچ ها توسط محفظه آب بند پر شده از روغن در مقابل نشستی محافظت می شود، این محفظه ما بین پمپ و الکتروموتور قرار گرفته و عملیات آب بندی توسط دو عدد سیل در هر دو طرف صورت می پذیرد.

سیل سمت پمپ: سیلیکون کارباید / سیلیکون کارباید با واشر Viton

سیل سمت الکتروموتور: کربن / استیل

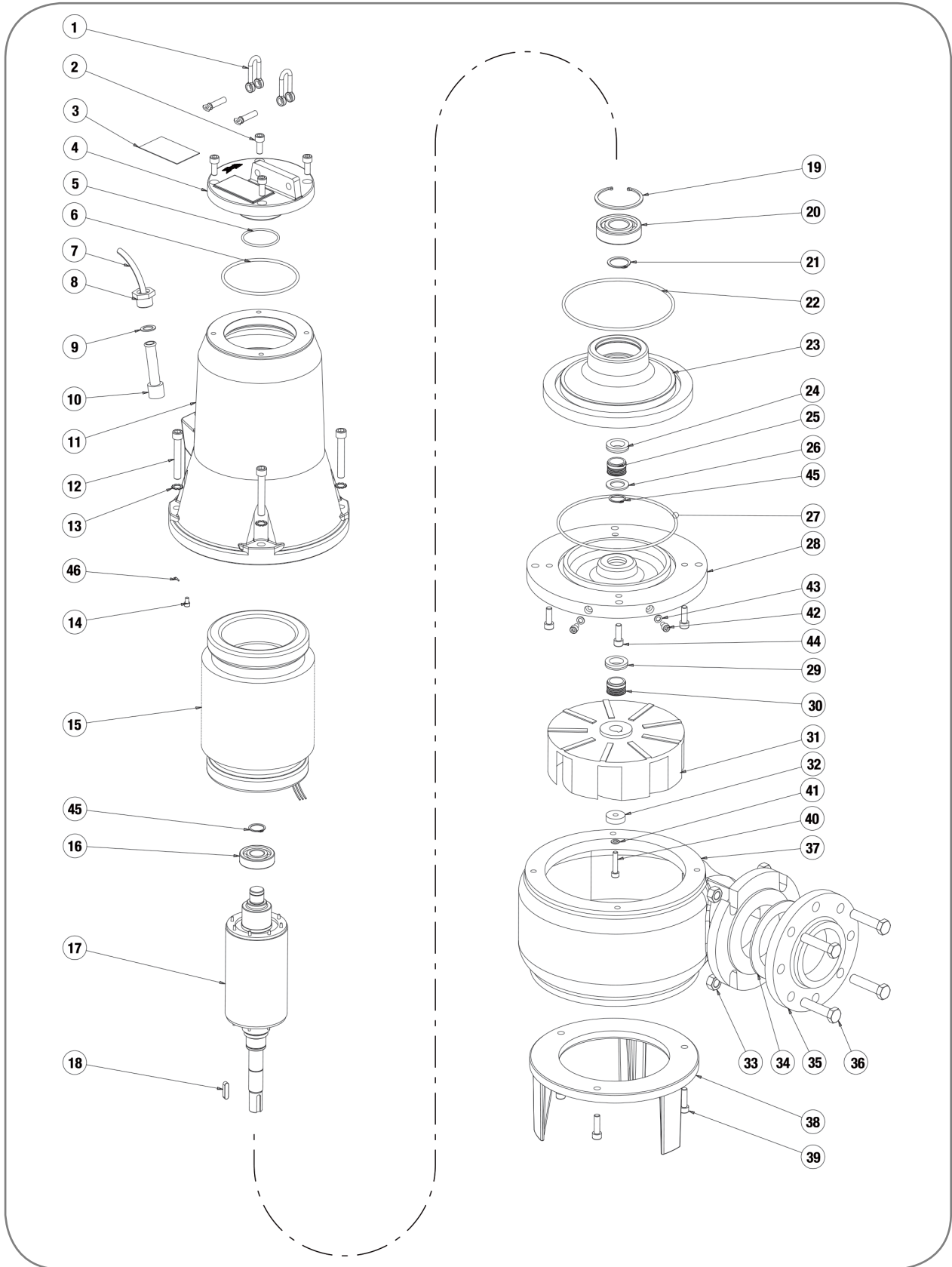
سیل سمت الکتروموتور نیز در صورت سفارش می تواند از جنس سیلیکون کارباید ارائه شود.

کابل برق از نوع H07RN-F با طول 10 متر و غلاف ورودی کابل برق به الکتروموتور از جنس استیل می باشد.

پمپ های لجن کش آلما مدل RWI با فلنج های دارای رزوه برای نصب ادوات ابزار دقیق جهت اندازه گیری مشخصات جریان عرضه می گردند.

کلید پیچ ها از جنس استنلس استیل می باشند.

نقشه انفجاری پمپ های سری RW 4000 DN 100



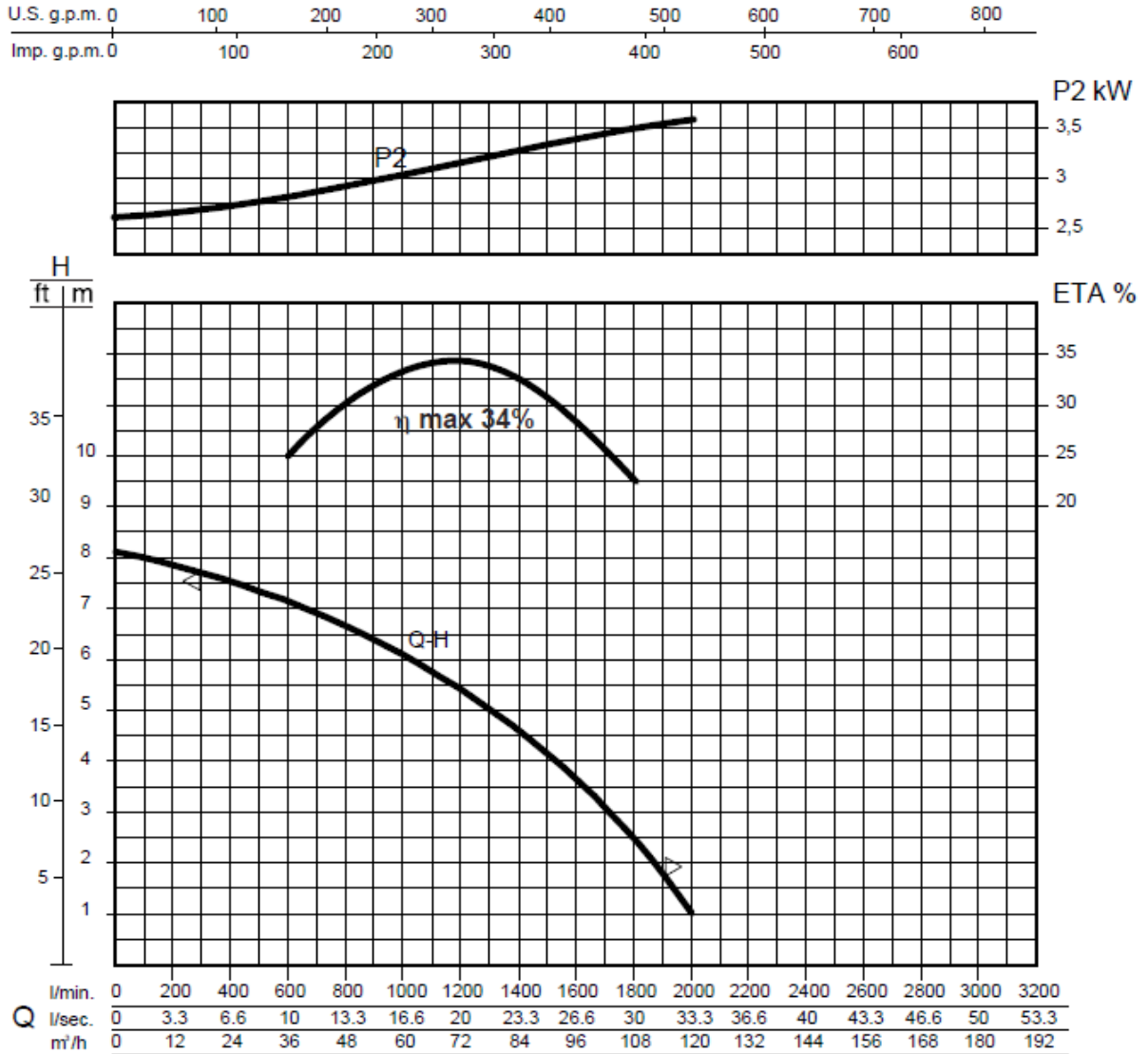


**اجزای پمپ های سری RW 4000 DN 100**

شماره	توضیحات	شماره	توضیحات
1	SHACKLES	19	INTERNAL RETAINING RING
2	SCREW 10 x 25	20	LOWER BEARING
3	IDENTIFICATION PLATE	21	EXTERNAL RETAINING RING
4	COVER	22	O-RING
5	O-RING	23	DIE-STOCK FLANGE (7,5-9,2 kW 2P / 3,7-7,5 kW 4P)
6	O-RING	23	DIE-STOCK FLANGE (11-15 kW 2P / 8,8 kW 4P)
7	H07RN-F CABLE 4 G 2,5mmq	24	UPPER MECHANICAL SEAL (FIXED RING)
7	H07RN-F CABLE 4 G 4mmq	25	UPPER MECHANICAL SEAL (ROTATING RING)
7	H07RN-F CABLE 7 G 2,5mmq	26	WASHER
8	CABLE LOCK	27	O-RING
9	CABLE LOCK WASHER	28	SEAL HOUSING FLANGE
10	CABLE LOCK RUBBER RING 4x2,5	29	LOWER MECHANICAL SEAL (FIXED RING)
10	CABLE LOCK RUBBER RING 7x2,5 / 4x4	30	LOWER MECHANICAL SEAL (ROTATING RING)
11	MOTOR BODY (kW 7,5÷9,2 2P / kW 3,7÷7,5 4P)	31	IMPELLER (7,5 kW) - 2P
11	MOTOR BODY (kW 11÷15 2P / kW 8,8 4P)	31	IMPELLER (9,2 kW) - 2P
12	SCREW 12 x 80	31	IMPELLER (11 kW) - 2P
13	GROWER WASHER	31	IMPELLER (13 kW) - 2P
14	EARTHING CABLE SCREW 6 x 8	31	IMPELLER (15 kW) - 2P
15	STATOR 7,5 Kw T* - 2P	31	IMPELLER (3,7 kW) - 4P
15	STATOR 9,2 kW T* - 2P	31	IMPELLER (5 kW) - 4P
15	STATOR 11 kW T* - 2P	31	IMPELLER (6 kW) - 4P
15	STATOR 13/15 kW T* - 2P	31	IMPELLER (7,5 kW) - 4P
15	STATOR 3,7 kW T* - 4P	31	IMPELLER (8,8 kW) - 4P
15	STATOR 5 kW T* - 4P	31	IMPELLER (3,7 kW) - 6P
15	STATOR 6 kW T* - 4P	31	IMPELLER (4,8 kW) - 6P
15	STATOR 7,5 kW T* - 4P	32	IMPELLER SPACER
15	STATOR 8,8 kW T* - 4P	33	NUT 16 MA
15	STATOR 3,7 kW T* - 6P	34	GASKET
15	STATOR 4,8 kW T* - 6P	35	COUNTERFLANGE 4" PN16 DN100
16	UPPER BEARING	36	SCREW 16 x 70
17	SHAFT WITH ROTOR 7,5 kW T* - 2P	37	PUMP BODY - 2P
17	SHAFT WITH ROTOR 9,2 kW T* - 2P	37	PUMP BODY - 4-6P
17	SHAFT WITH ROTOR 11 kW T* - 2P	38	FOOT PEDESTAL
17	SHAFT WITH ROTOR 13/15 kW T* - 2P	39	SCREW 10 x 35
17	SHAFT WITH ROTOR 3,7 kW T* - 4P	40	SCREW 8 x 25
17	SHAFT WITH ROTOR 5 kW T* - 4P	41	IMPELLER GROWER WASHER
17	SHAFT WITH ROTOR 6 kW T* - 4P	42	SCREW 8 x 12
17	SHAFT WITH ROTOR 7,5 kW T* - 4P	43	WASHER
17	SHAFT WITH ROTOR 8,8 kW T* - 4P	44	SCREW 10 x 30
17	SHAFT WITH ROTOR 3,7 kW T* - 6P	45	EXTERNAL RETAINING RING
17	SHAFT WITH ROTOR 4,8 kW T* - 6P	46	EARTHING CABLE TERMINAL
18	IMPELLER KEY		

**مشخصات فنی پمپ مدل RW 4050-6T & RW AD 4050-6T (EX)**

منحنی های عملکردی



**مشخصات هیدرولیکی**

حجم آبدهی (دبی)																
l/min	0	200	400	600	700	800	900	1000	1100	1200	1300	1400	1500	1600	1800	2000
l/s	0	3.3	6.6	10	11.6	13.3	15	16.6	18.3	20	21.6	23.3	25	26.6	30	33.3
m <sup>3</sup> /h	0	12	24	36	42	48	54	60	66	72	78	84	90	96	108	120
ارتفاع آبرسانی (هد)																
m	8.1	7.9	7.5	7.2	6.9	6.6	6.4	6.1	5.7	5.4	5	4.6	4.2	3.6	2.5	1

منحنی های فوق برای مایعات با دانسیته 1 kg /dm<sup>3</sup> و سرعت حداقل 1 m/s و ویسکوزیته مشابه با آب صادق می باشد.

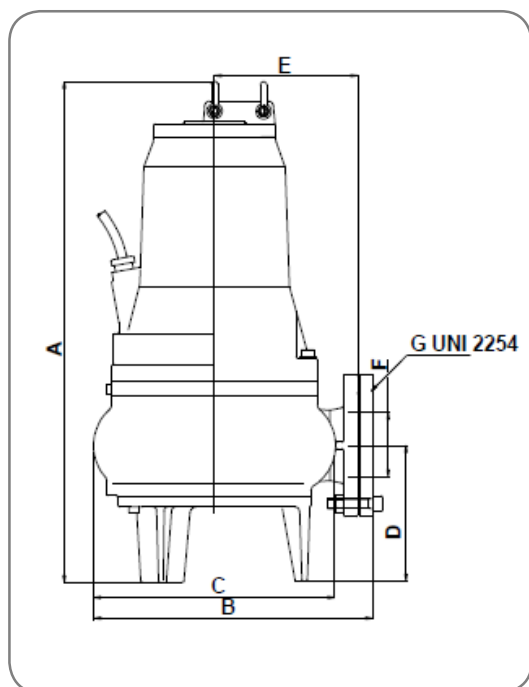
اطلاعات پمپ

قطر پروانه	(mm)	238
ارتفاع تیغه پروانه	(mm)	65
قطر ذرات جامد	(mm)	98
وزن	(Kg)	138

اطلاعات الکتروموتور

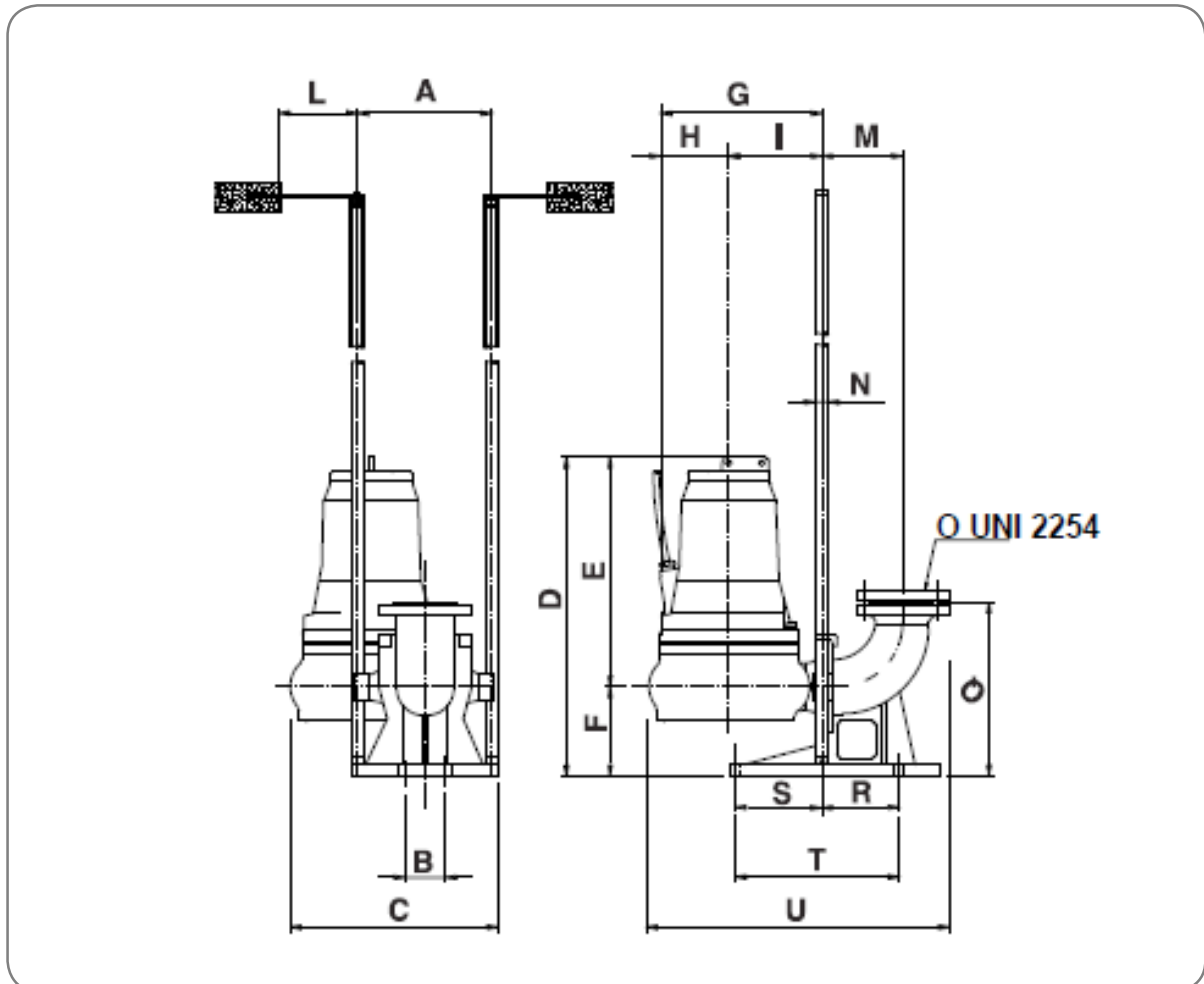
توان نامی	kw	3.7
توان خالص جذب شده	kw	4.18
توان در شفت الکتروموتور	kw	3.6
راندمان هیدرولیکی	%	34
تعداد فاز	-	3
ولتاژ	V	400±10%
فرکانس	Hz	50
دور الکتروموتور	rpm	965
تعداد قطب	-	6
جریان	A	8.5
خازن	μF	-
ضریب توان	COS <sub>φ</sub>	0.85

ابعاد کلی الکتروپمپ



	A	B	C	D	E	F	G
mm	774	410	366	227	225	100	4"

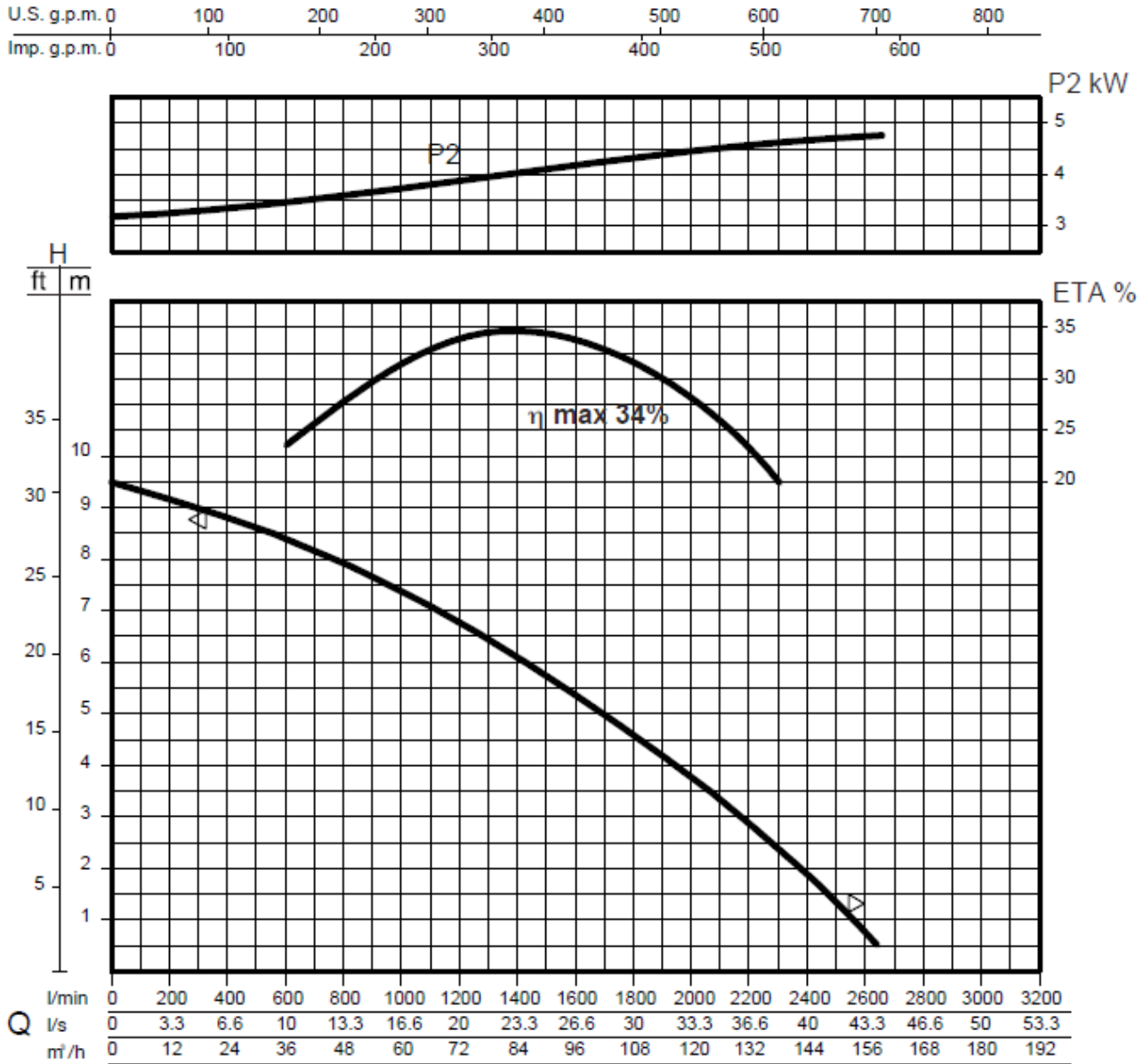
ابعاد الکتروپمپ در نصب با پایه کولپینگی و میله راهنما



	A	B	C	D	E	F	G	H	I	L	M	N	O	P	Q	R	S	T	U
mm	355	110	520	774	547	227	410	185	225	300	200	2"	4"	-	420	180	280	460	730

مشخصات فنی پمپ مدل RW 4065-6T & RW AD 4065-6T (EX)

منحنی های عملکردی



مشخصات هیدرولیکی

حجم آبدهی (دبی)																
l/min	0	200	400	600	800	1000	1200	1400	1500	1600	1700	1800	2000	2200	2400	2600
l/s	0	3.3	6.6	10	13.3	16.6	20	23.3	25	26.6	28.3	30	33.3	36.6	40	43.3
m³/h	0	12	24	36	48	60	72	84	90	96	102	108	120	132	144	156
ارتفاع آبرسانی (هد)																
m	9.5	9.1	8.8	8.4	7.9	7.4	6.8	6.1	5.7	5.4	5	4.6	3.7	2.8	1.9	0.7

منحنی های فوق برای مایعات با دانسیته 1 kg/dm<sup>3</sup> و سرعت حداقل 1 m/s و ویسکوزیته مشابه با آب صادق می باشد.

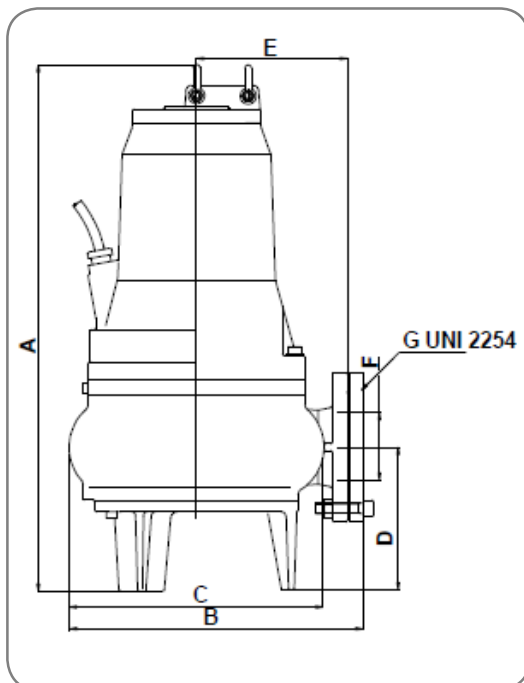
### اطلاعات پمپ

قطر پروانه	(mm)	242
ارتفاع تیغه پروانه	(mm)	65
قطر ذرات جامد	(mm)	98
وزن	(Kg)	143

### اطلاعات الکتروموتور

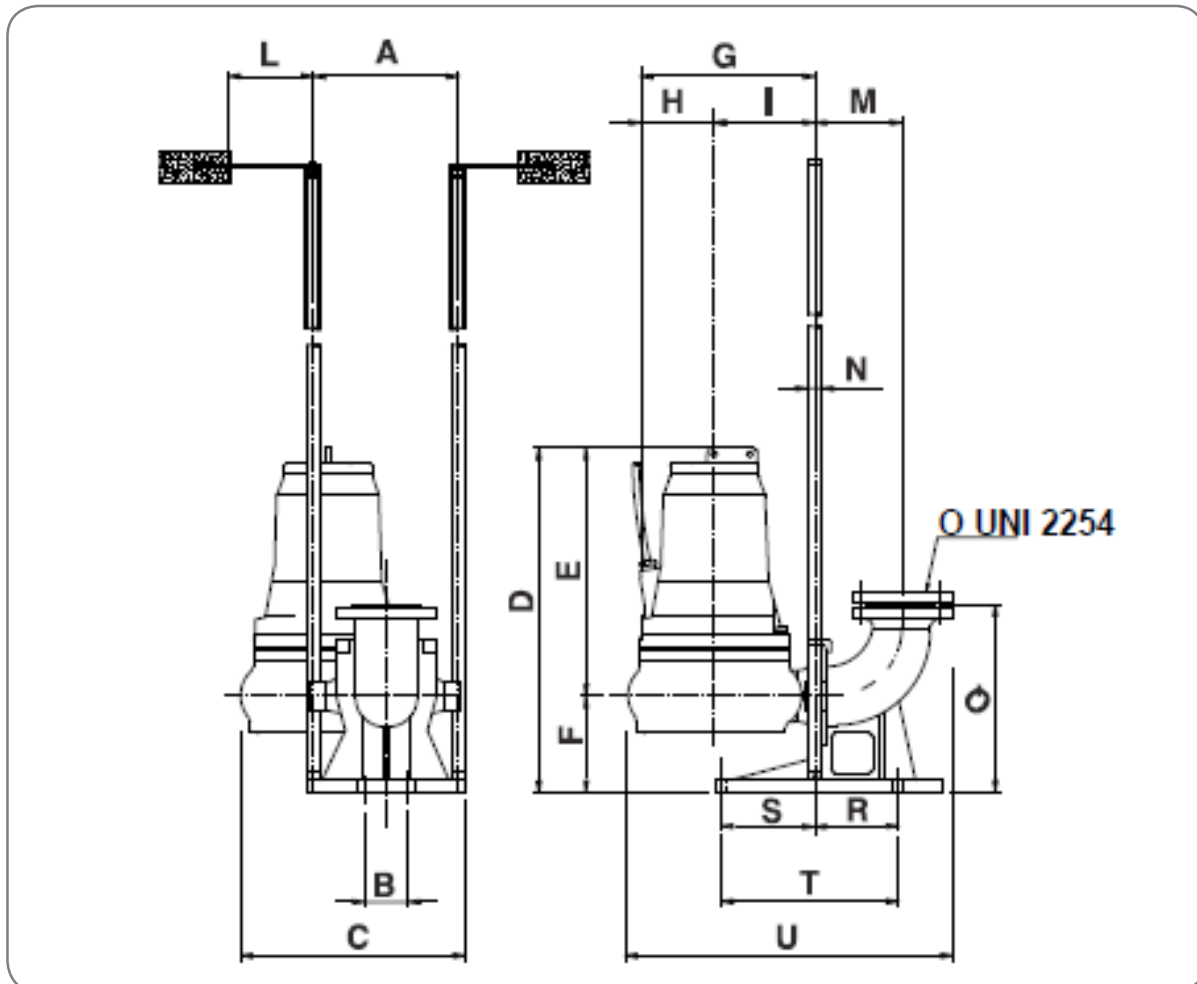
توان نامی	kw	4.8
توان خالص جذب شده	kw	6.12
توان در شفت الکتروموتور	kw	4.8
راندمان هیدرولیکی	%	34
تعداد فاز	-	3
ولتاژ	V	400±10%
فرکانس	Hz	50
دور الکتروموتور	rpm	965
تعداد قطب	-	6
جریان	A	11
خازن	μF	-
ضریب توان	COS <sub>φ</sub>	0.85

### ابعاد کلی الکتروپمپ



	A	B	C	D	E	F	G
mm	774	410	366	227	225	100	4"

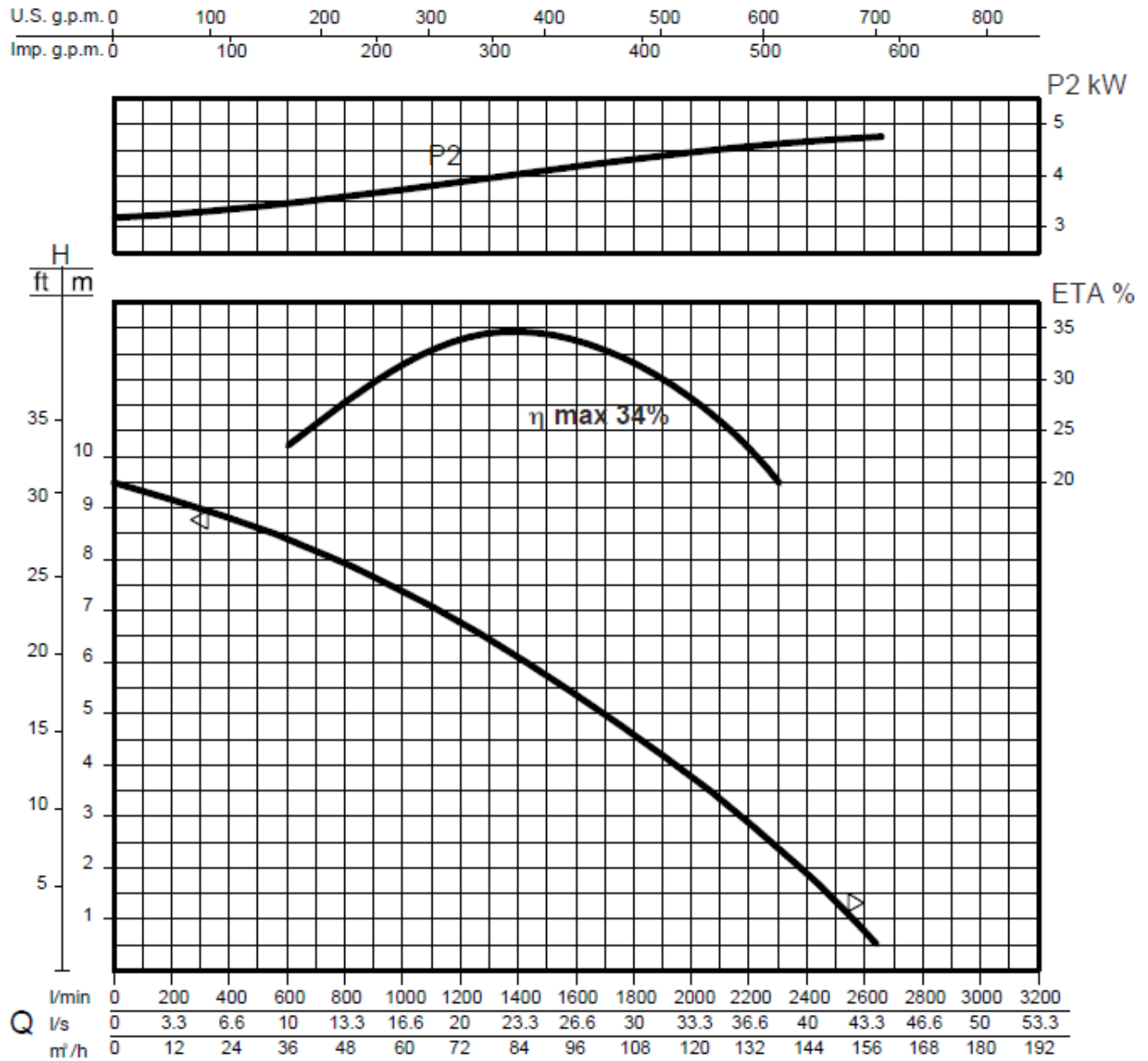
ابعاد الکتروپمپ در نصب با پایه کوبلینگی و میله راهنما



	A	B	C	D	E	F	G	H	I	L	M	N	O	P	Q	R	S	T	U
mm	355	110	520	774	547	227	410	185	225	300	200	2"	4"	-	420	180	280	460	730

**مشخصات فنی پمپ مدل RW 4050-4T & RW AD 4050-4T (EX)**

منحنی های عملکردی



**مشخصات هیدرولیکی**

حجم آبدهی (دبی)																
l/min	0	200	400	600	800	900	1000	1100	1200	1300	1400	1500	1600	1700	1800	2000
l/s	0	3.3	6.6	10	13.3	15	16.6	18.3	20	21.6	23.3	25	26.6	28.3	30	33.3
m³/h	0	12	24	36	48	54	60	66	72	78	84	90	96	102	108	120
ارتفاع آبرسانی (هد)																
m	12.7	11.8	10.9	9.9	9	8.6	8	7.7	7	6.5	6	5.4	4.8	4	3.5	2.2

منحنی های فوق برای مایعات با دانسیته  $1 \text{ kg/dm}^3$  و سرعت حداقل  $1 \text{ m/s}$  و ویسکوزیته مشابه با آب صادق می باشد.



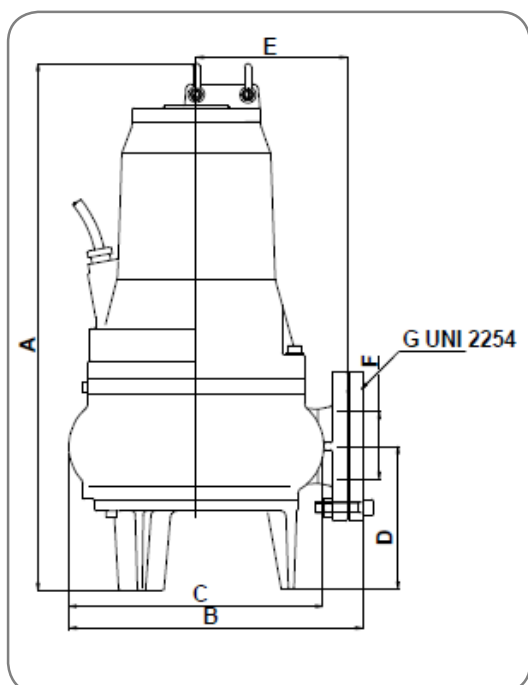
## اطلاعات پمپ

قطر پروانه	(mm)	210
ارتفاع تیغه پروانه	(mm)	60
قطر ذرات جامد	(mm)	98
وزن	(Kg)	138

## اطلاعات الکتروموتور

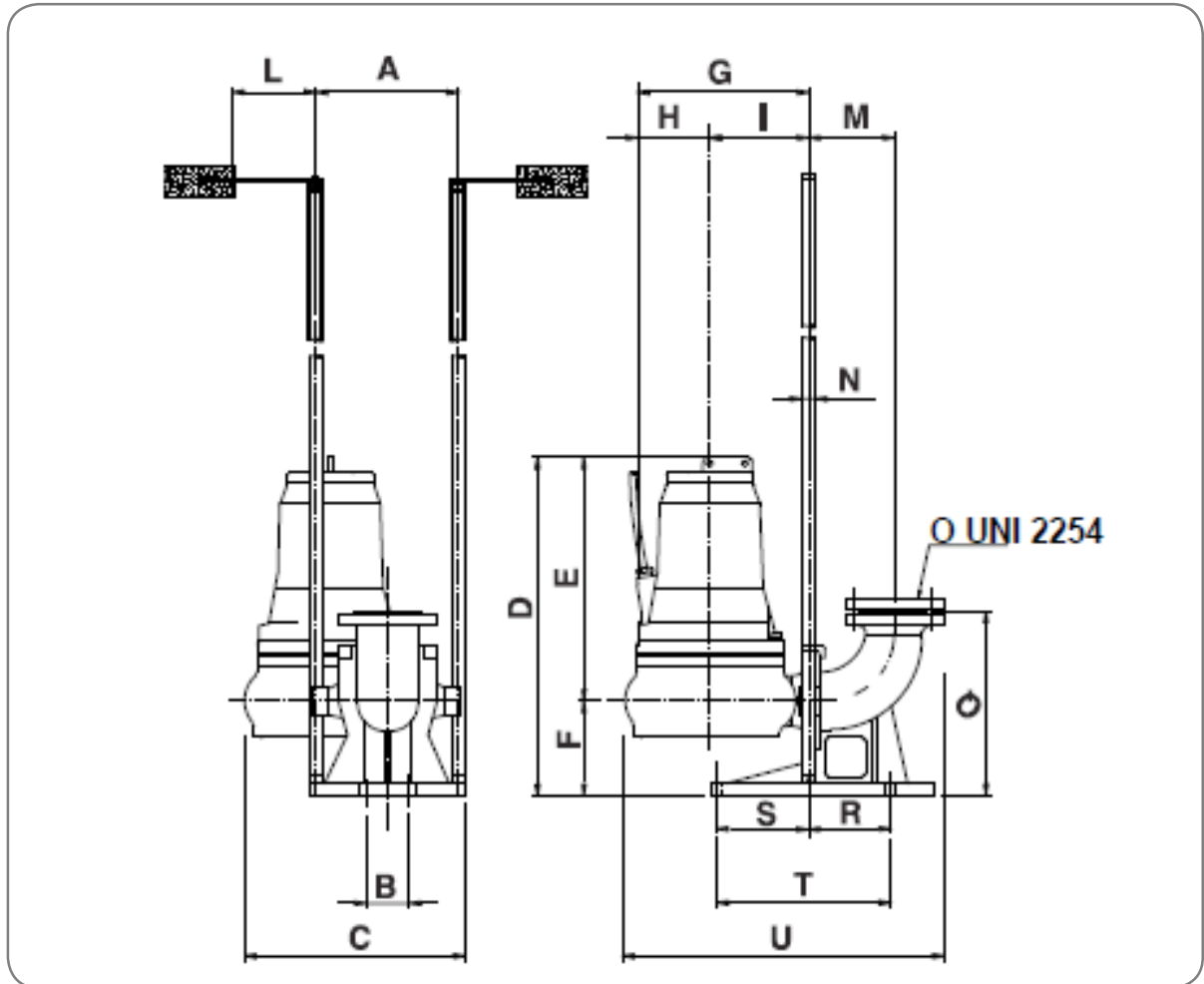
توان نامی	kw	3.7
توان خالص جذب شده	kw	4.78
توان در شفت الکتروموتور	kw	3.8
راندمان هیدرولیکی	%	44
تعداد فاز	-	3
ولتاژ	V	400±10%
فرکانس	Hz	50
دور الکتروموتور	rpm	1430
تعداد قطب	-	4
جریان	A	8.7
خازن	μF	-
ضریب توان	COS <sub>φ</sub>	0.83

## ابعاد کلی الکتروپمپ



	A	B	C	D	E	F	G
mm	774	410	366	227	225	100	4"

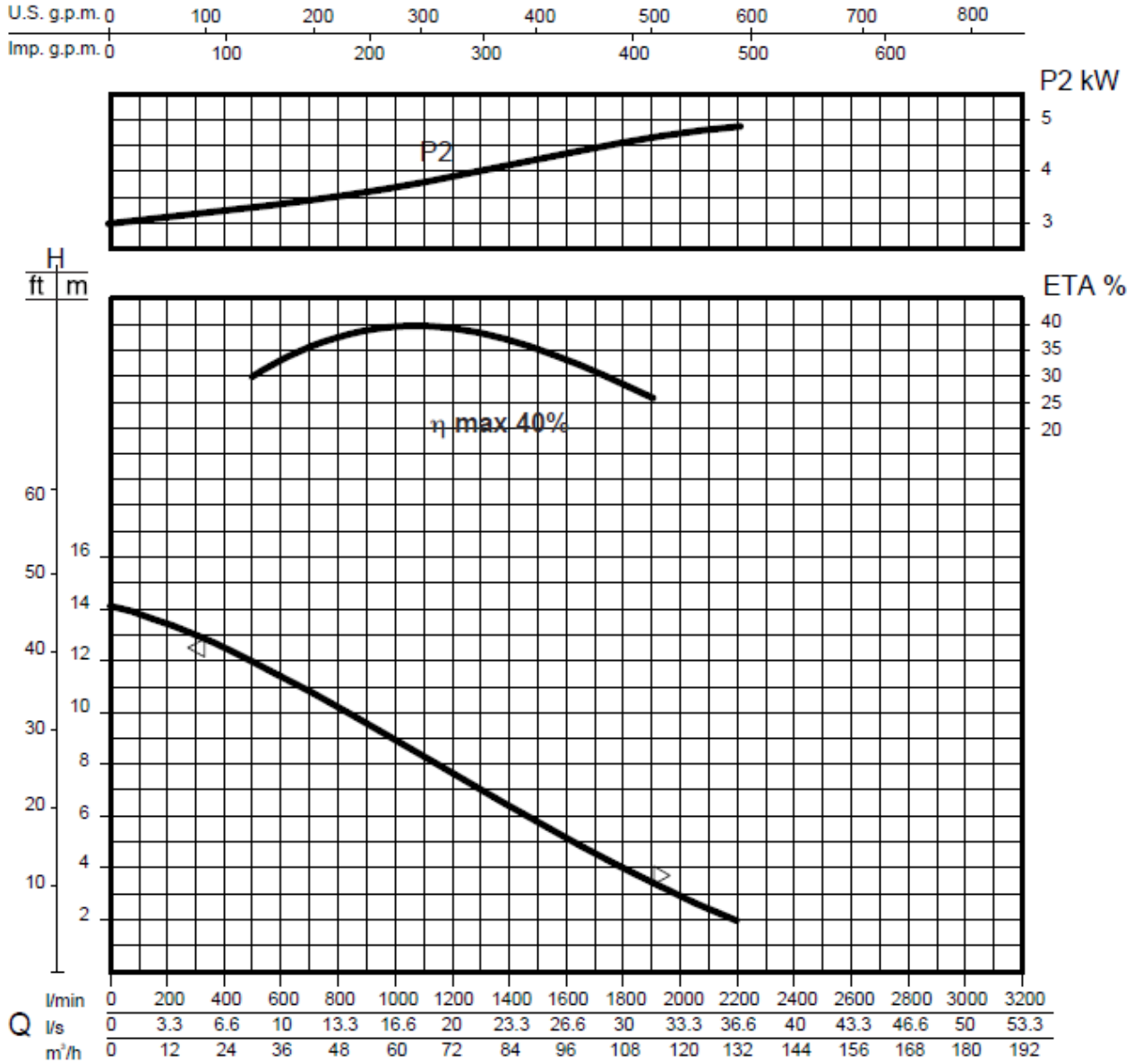
ابعاد الکتروپمپ در نصب با پایه کوبینگ و میله راهنما



	A	B	C	D	E	F	G	H	I	L	M	N	O	P	Q	R	S	T	U
mm	355	110	520	774	547	227	410	185	225	300	200	2"	4"	-	420	180	280	460	730

**مشخصات فنی پمپ مدل RW 4070-4T & RW AD 4070-4T (EX)**

منحنی های عملکردی



مشخصات هیدرولیکی

حجم آبدهی (دبی)																
l/min	0	200	400	600	800	1000	1100	1200	1300	1400	1500	1600	1700	1800	2000	2200
l/s	0	3.3	6.6	10	13.3	16.6	18.3	20	21.6	23.3	25	26.6	28.3	30	33.3	36.6
m <sup>3</sup> /h	0	12	24	36	48	60	66	72	78	84	90	96	102	108	120	132
ارتفاع آبرسانی (هد)																
m	14.1	13.4	12.6	11.5	10.2	9	8.3	7.7	7	6.3	5.8	5.1	4.6	4	2.9	2

منحنی های فوق برای مایعات با دانسیته 1 kg/dm<sup>3</sup> و سرعت حداقل 1 m/s و ویسکوزیته مشابه با آب صادق می باشد.

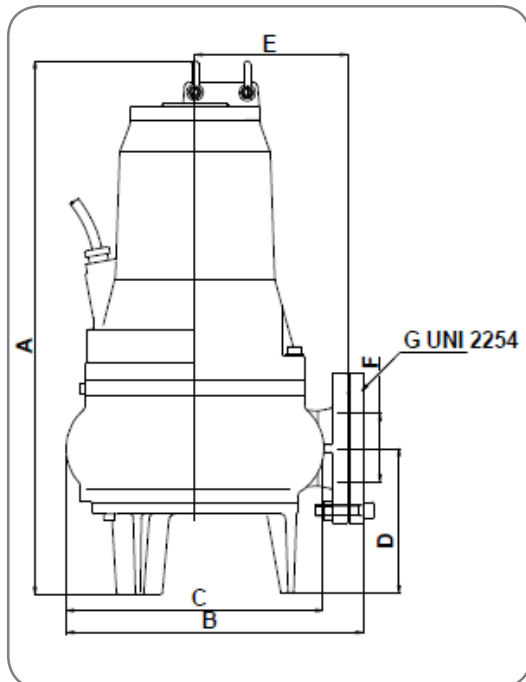
## اطلاعات پمپ

قطر پروانه	(mm)	230
ارتفاع تیغه پروانه	(mm)	60
قطر ذرات جامد	(mm)	98
وزن	(Kg)	143

## اطلاعات الکتروموتور

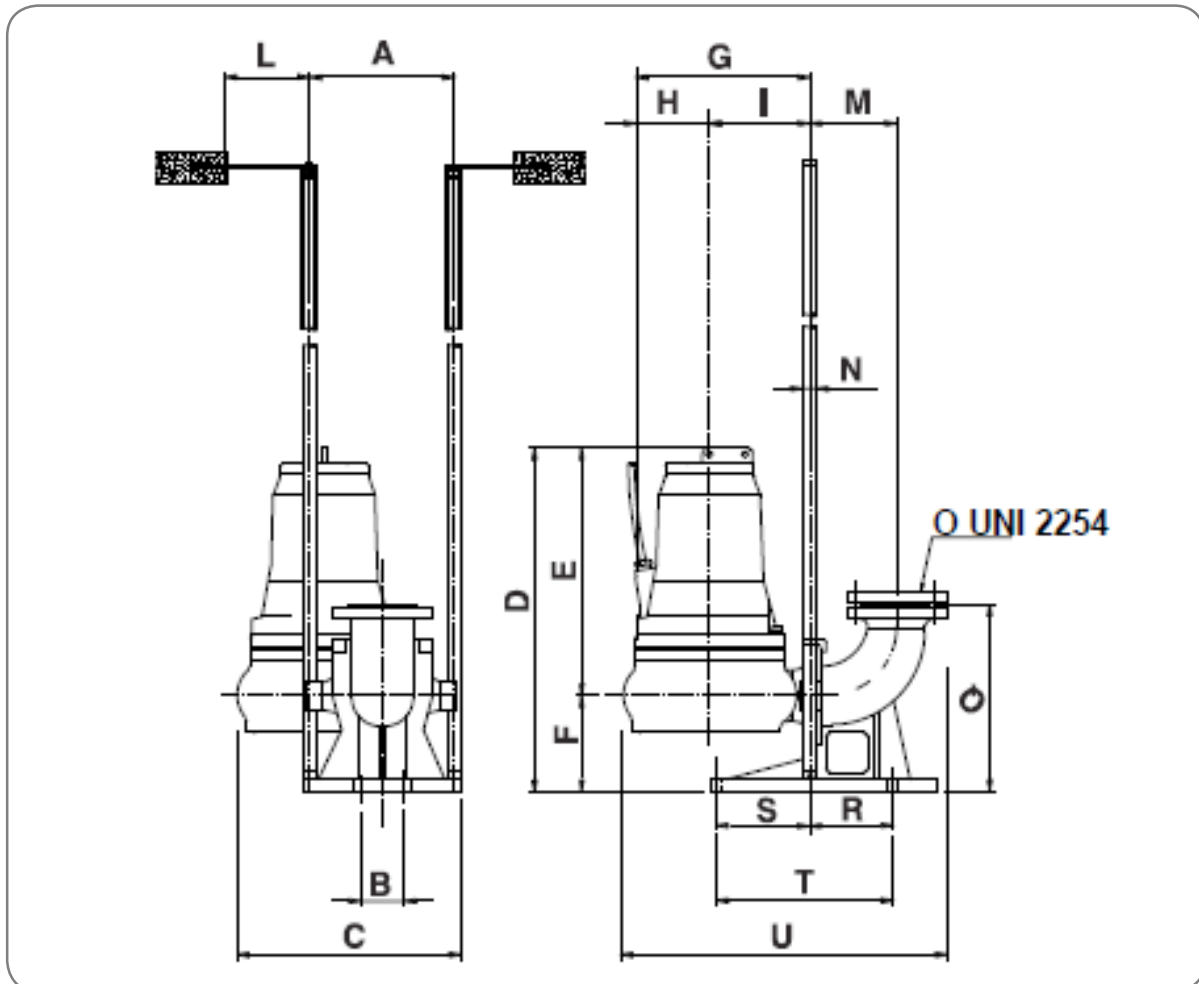
توان نامی	kw	5
توان خالص جذب شده	kw	6.6
توان در شفت الکتروموتور	kw	4.8
راندمان هیدرولیکی	%	40
تعداد فاز	-	3
ولتاژ	V	400±10%
فرکانس	Hz	50
دور الکتروموتور	rpm	1450
تعداد قطب	-	4
جریان	A	12
خازن	μF	-
ضریب توان	COS <sub>φ</sub>	0.82

## ابعاد کلی الکتروپمپ



	A	B	C	D	E	F	G
mm	774	410	366	227	225	100	4"

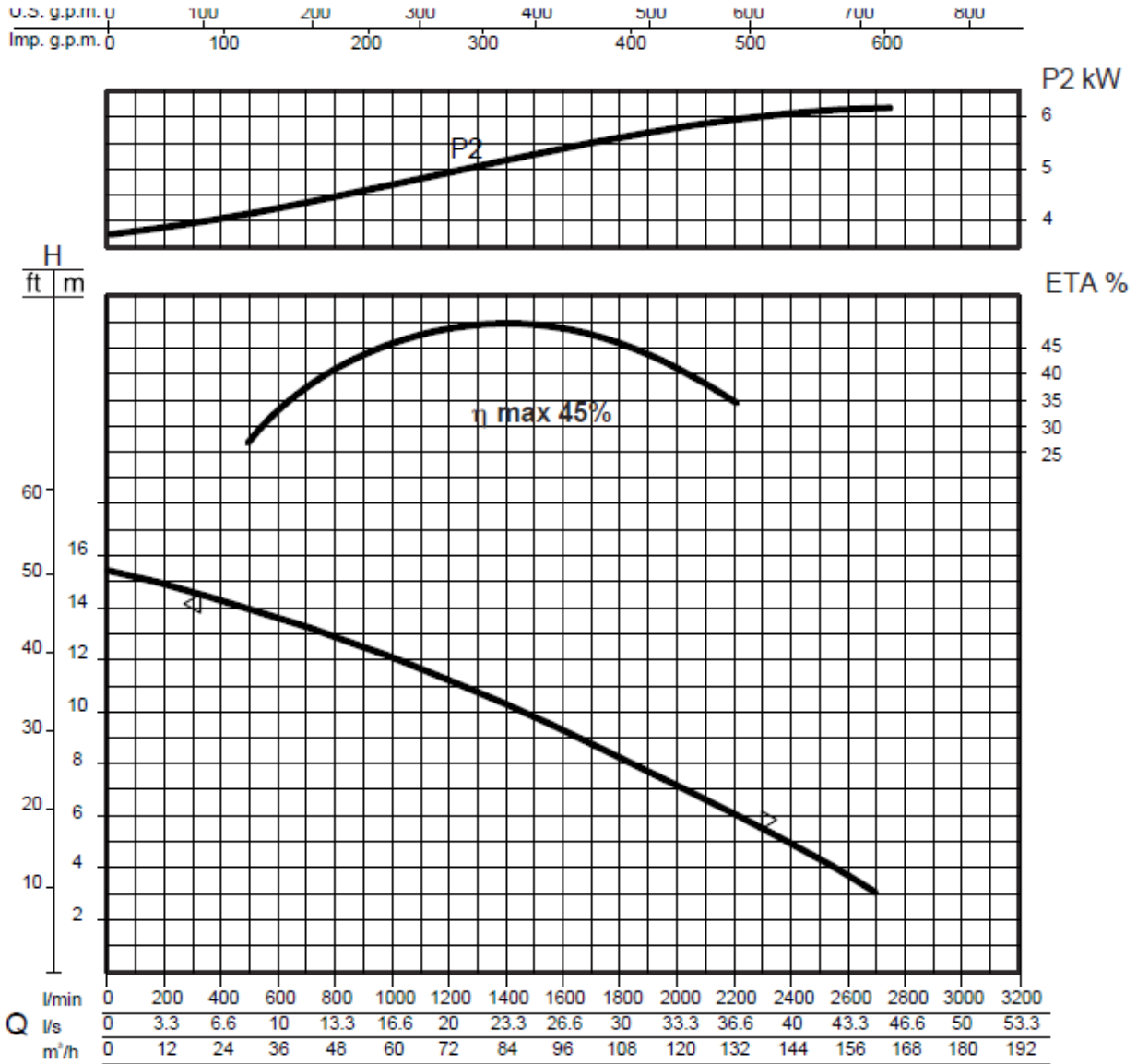
ابعاد الکتروپمپ در نصب با پایه کوپلینگی و میله راهنما



	A	B	C	D	E	F	G	H	I	L	M	N	O	P	Q	R	S	T	U
mm	355	110	520	774	547	227	410	185	225	300	200	2"	4"	-	420	180	280	460	730

**مشخصات فنی پمپ مدل RW 4080-4T & RW AD 4080-4T (EX)**

منحنی های عملکردی



**مشخصات هیدرولیکی**

حجم آبدهی (دبی)																
l/min	0	200	400	600	800	1000	1200	1300	1400	1500	1600	1800	2000	2200	2400	2600
l/s	0	3.3	6.6	10	13.3	16.6	20	21.7	23.3	25	26.6	30	33.3	36.6	40	43.3
m³/h	0	12	24	36	48	60	72	78	84	90	96	108	120	132	144	156
ارتفاع آبرسانی (هد)																
m	15.4	14.9	14.2	13.7	12.9	12	11.2	10.8	10.3	9.8	9.2	8.2	7	6	5	3.7

منحنی های فوق برای مایعات با دانسیته  $1 \text{ kg/dm}^3$  و سرعت حداقل  $1 \text{ m/s}$  و ویسکوزیته مشابه با آب مایع می باشد.

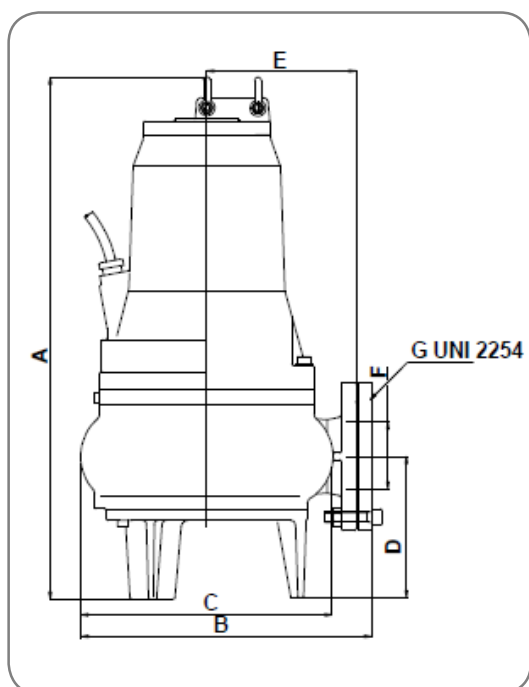
اطلاعات پمپ

قطر پروانه	(mm)	220
ارتفاع تیغه پروانه	(mm)	65
قطر ذرات جامد	(mm)	98
وزن	(Kg)	149

اطلاعات الکتروموتور

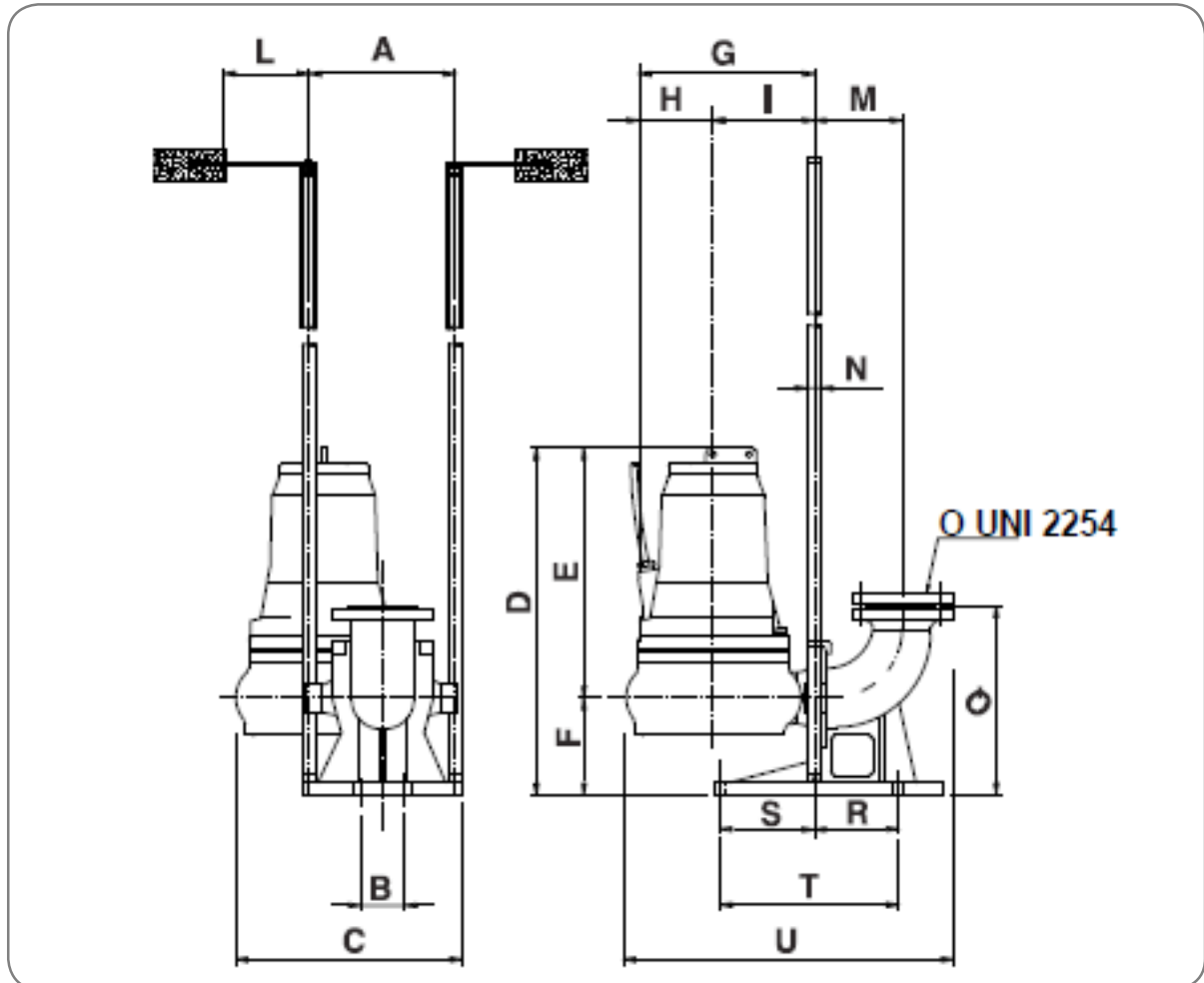
توان نامی	kw	6
توان خالص جذب شده	kw	8.4
توان در شفت الکتروموتور	kw	6
راندمان هیدرولیکی	%	45
تعداد فاز	-	3
ولتاژ	V	400±10%
فرکانس	Hz	50
دور الکتروموتور	rpm	1450
تعداد قطب	-	4
جریان	A	15
خازن	μF	-
ضریب توان	CO <sub>sφ</sub>	0.82

ابعاد کلی الکتروپمپ



	A	B	C	D	E	F	G
mm	774	410	366	227	225	100	4"

ابعاد الکتروپمپ در نصب با پایه کوپلینگی و میله راهنما

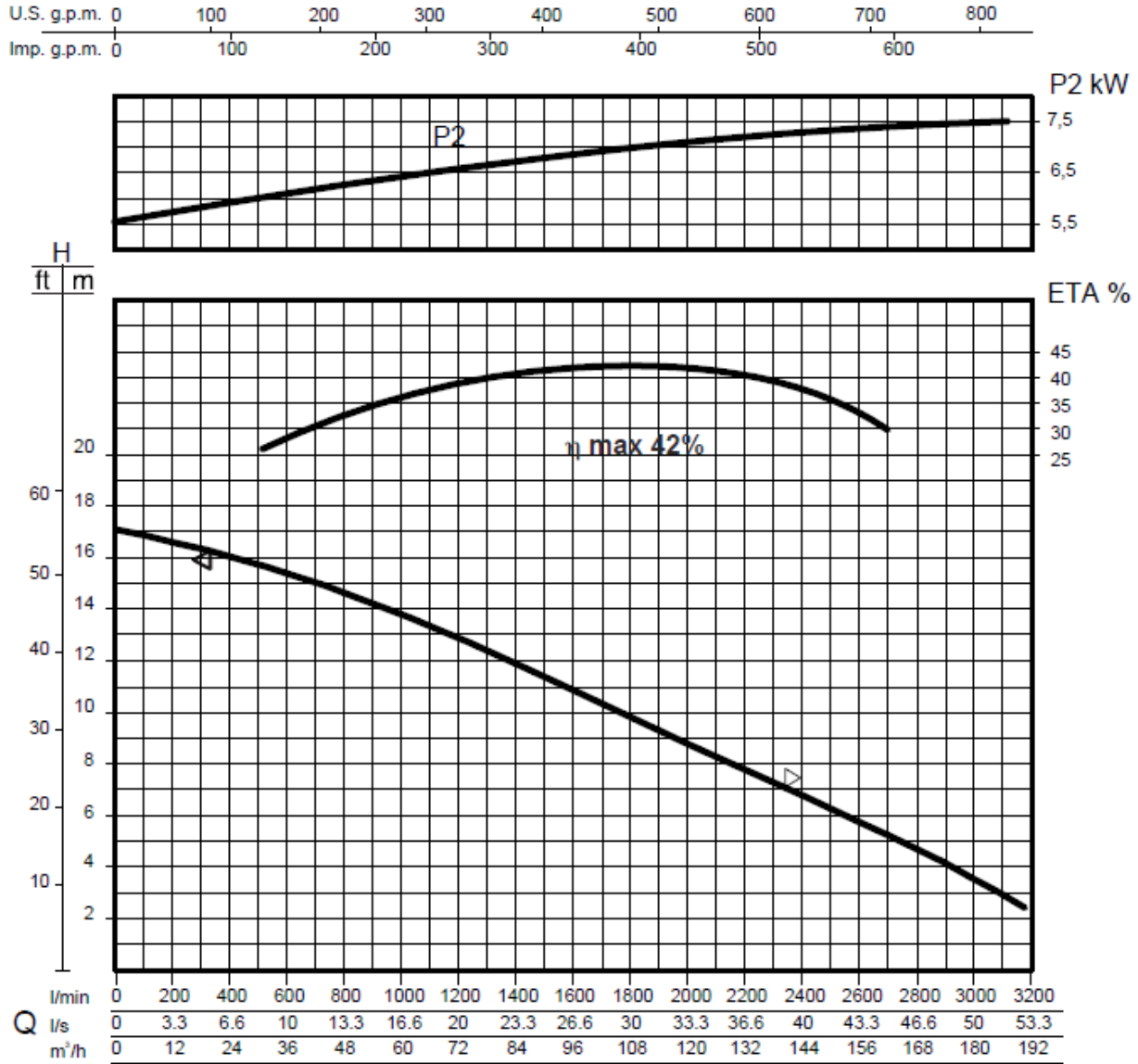


	A	B	C	D	E	F	G	H	I	L	M	N	O	P	Q	R	S	T	U
mm	355	110	520	774	547	227	410	185	225	300	200	2"	4"	-	420	180	280	460	730



**RW 4100-4T & RW AD 4100-4T (EX) مشخصات فنی پمپ مدل**

منحنی های عملکردی



مشخصات هیدرولیکی

حجم آبدهی (دبی)																
l/min	0	200	400	600	800	1000	1200	1400	1600	1800	2000	2200	2400	2600	2800	3000
l/s	0	3.3	6.6	10	13.3	16.6	20	23.3	26.6	30	33.3	36.6	40	43.3	46.6	50
m³/h	0	12	24	36	48	60	72	84	96	108	120	132	144	156	168	180

ارتفاع آبرسانی (هد)																
m	17	16.7	16	15.3	14.8	13.8	12.9	11.9	10.9	9.9	8.8	7.8	6.8	5.8	4.7	3.5

منحنی های فوق برای مایعات با دانسیته 1 kg / dm<sup>3</sup> و سرعت حداقل 1 m/s و ویسکوزیته مشابه با آب صادق می باشد.

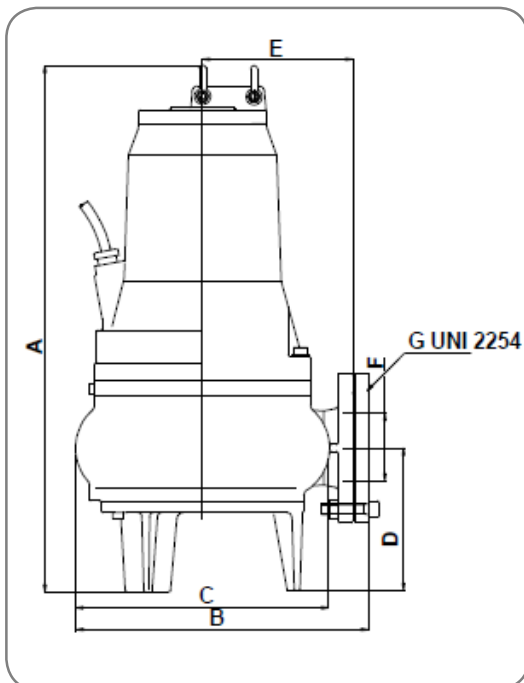
### اطلاعات پمپ

قطر پروانه	(mm)	238
ارتفاع تیغه پروانه	(mm)	65
قطر ذرات جامد	(mm)	98
وزن	(Kg)	158

### اطلاعات الکتروموتور

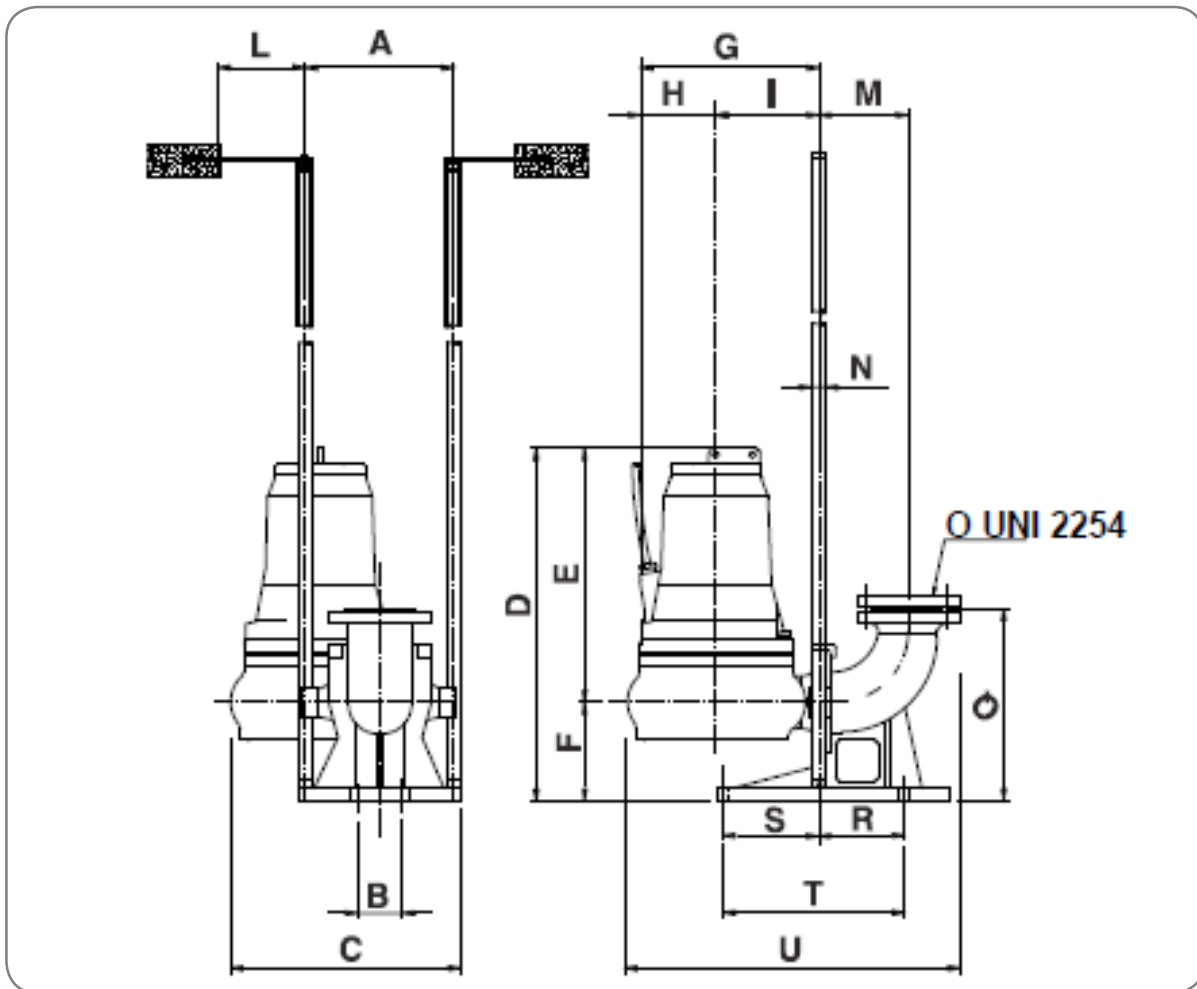
توان نامی	kw	7.5
توان خالص جذب شده	kw	10
توان در شفت الکتروموتور	kw	7.5
راندمان هیدرولیکی	%	42
تعداد فاز	-	3
ولتاژ	V	400±10%
فرکانس	Hz	50
دور الکتروموتور	rpm	1450
تعداد قطب	-	4
جریان	A	20
خازن	μF	-
ضریب توان	COS <sub>φ</sub>	0.82

### ابعاد کلی الکتروپمپ



	A	B	C	D	E	F	G
mm	774	410	366	227	225	100	4"

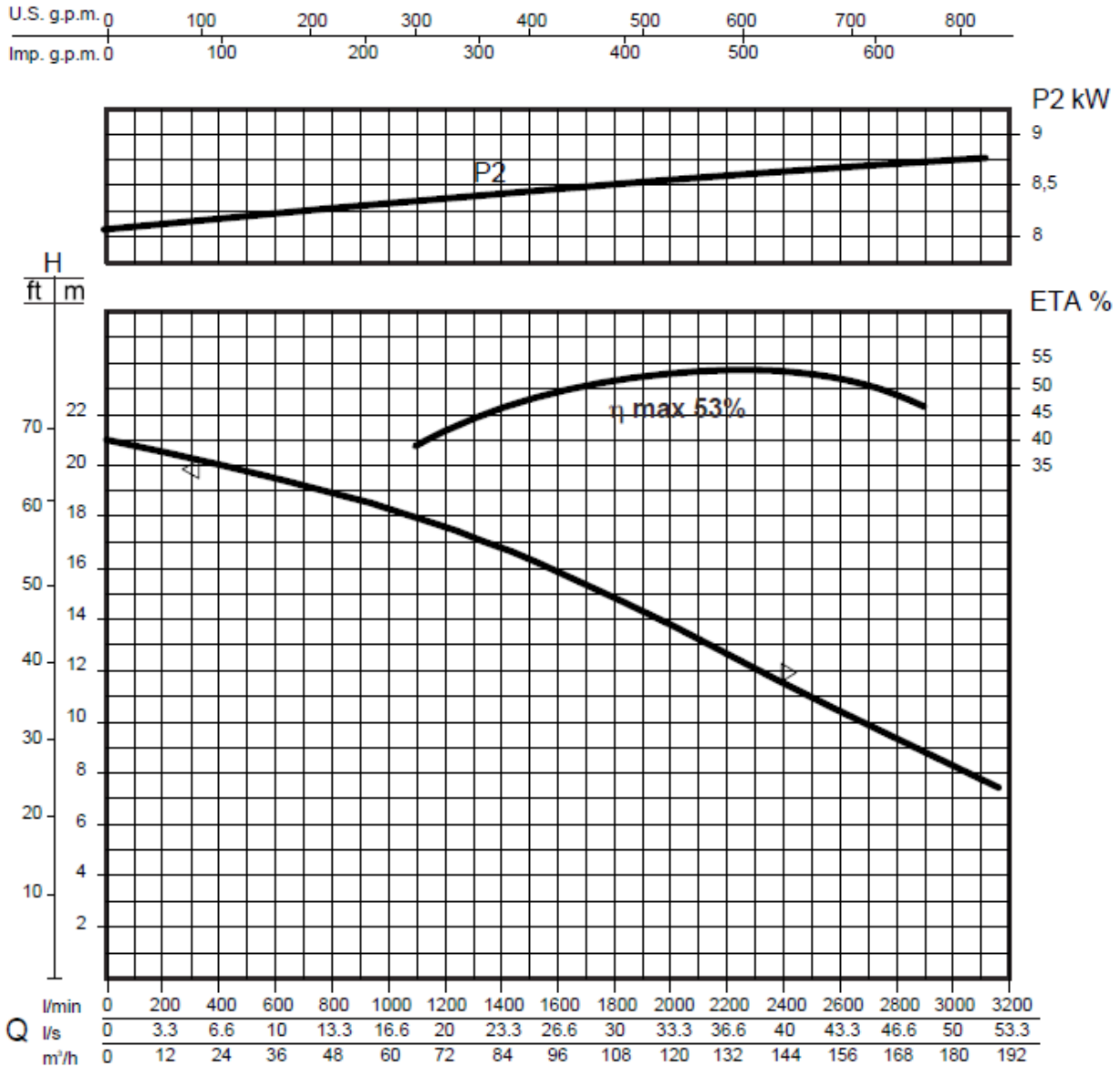
ابعاد الکتروپمپ در نصب با پایه کوبلینگی و میله راهنما



	A	B	C	D	E	F	G	H	I	L	M	N	O	P	Q	R	S	T	U
mm	355	110	520	774	547	227	410	185	225	300	200	2"	4"	-	420	180	280	460	730

**مشخصات فنی پمپ مدل RW 4120-4T & RW AD 4120-4T (EX)**

منحنی های عملکردی



مشخصات هیدرولیکی

حجم آبدهی (دبی)																
l/min	0	200	400	600	800	1000	1200	1400	1600	1800	2000	2200	2400	2600	2800	3000
l/s	0	3.3	6.6	10	13.3	16.6	20	23.3	26.6	30	33.3	36.2	40	43.3	46.2	50
m <sup>3</sup> /h	0	12	24	36	48	60	72	84	96	108	120	132	144	156	168	180
ارتفاع آبرسانی (هد)																
m	21	20.6	20	19.5	18.9	18.2	17.6	16.9	15.9	14.8	13.8	12.7	11.5	10.4	9.3	8.2

منحنی های فوق برای مایعات با دانسیته 1 kg /dm<sup>3</sup> و سرعت حداقل 1 m/s و ویسکوزیته مشابه با آب صادق می باشد.

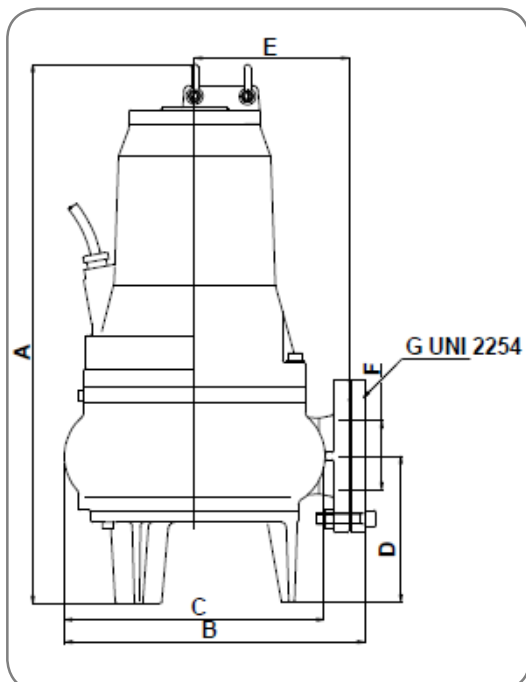
## اطلاعات پمپ

قطر پروانه	(mm)	242
ارتفاع تیغه پروانه	(mm)	66
قطر ذرات جامد	(mm)	98
وزن	(Kg)	160

## اطلاعات الکتروموتور

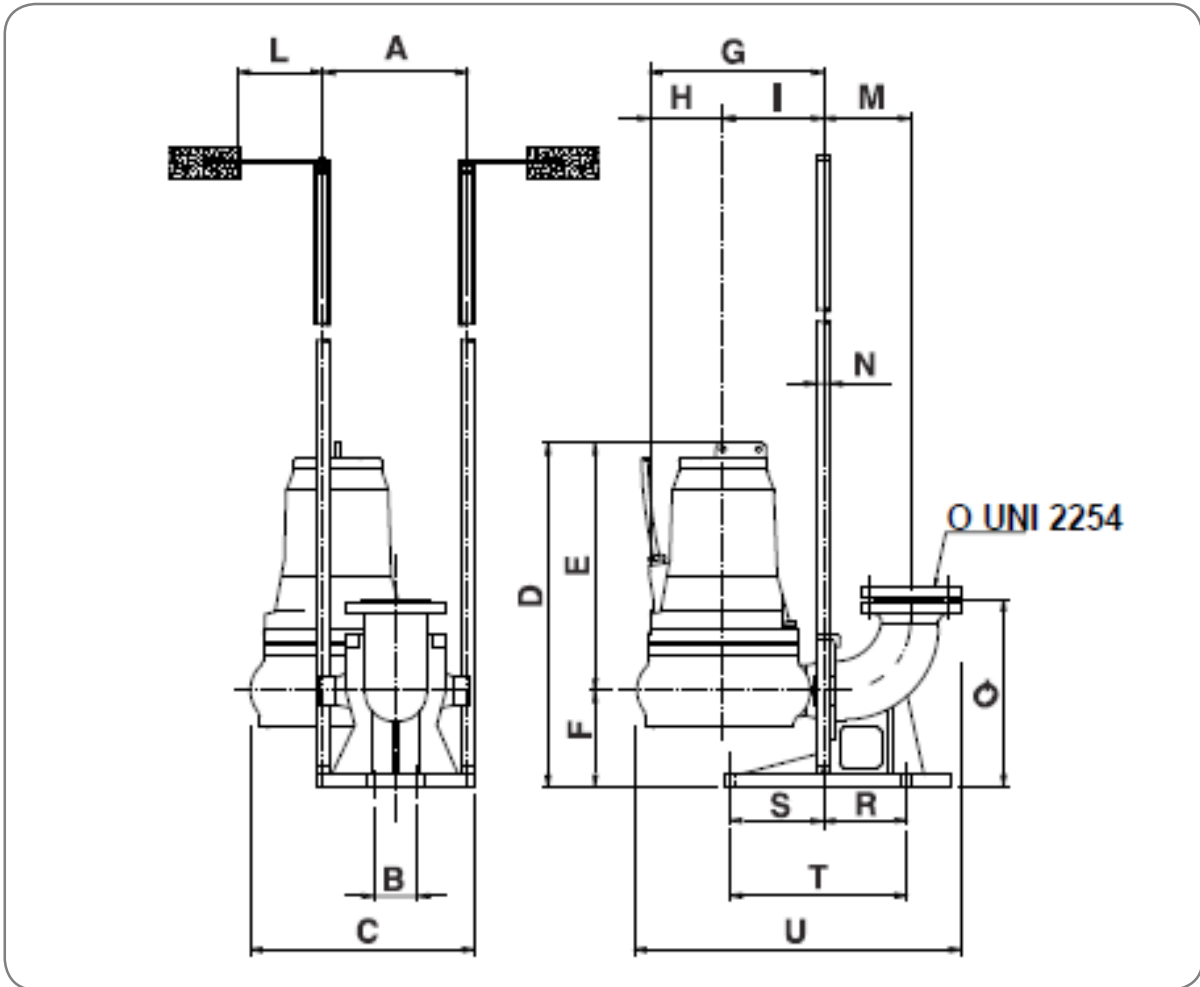
توان نامی	kw	8.8
توان خالص جذب شده	kw	13
توان در شفت الکتروموتور	kw	8.75
راندمان هیدرولیکی	%	53
تعداد فاز	-	3
ولتاژ	V	400±10%
فرکانس	Hz	50
دور الکتروموتور	rpm	1450
تعداد قطب	-	4
جریان	A	24
خازن	μF	-
ضریب توان	CO <sub>s</sub> φ	0.85

## ابعاد کلی الکتروپمپ



	A	B	C	D	E	F	G
mm	874	410	366	227	225	100	4"

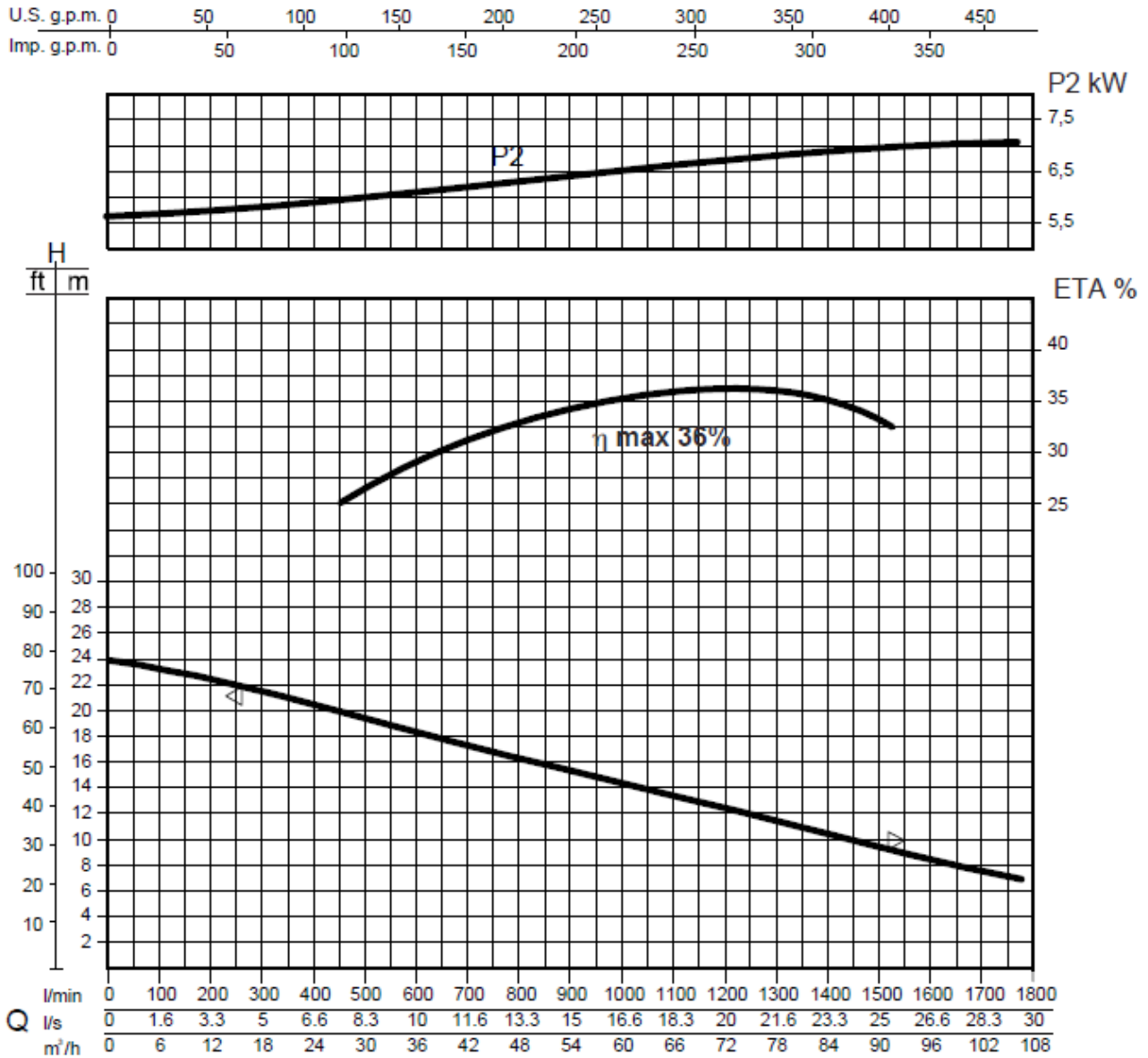
ابعاد الکتروپمپ در نصب با پایه کولپینگی و میله راهنما



	A	B	C	D	E	F	G	H	I	L	M	N	O	P	Q	R	S	T	U
mm	355	110	520	874	547	227	410	185	225	300	200	2"	4"	-	420	180	280	460	730

مشخصات فنی پمپ مدل RW 4100-2T & RW AD 4100-2T (EX)

منحنی های عملکردی



مشخصات هیدرولیکی

حجم آبدهی (دبی)																
l/min	0	200	300	400	500	600	700	800	900	1000	1100	1200	1300	1400	1500	1700
l/s	0	3.3	5	6.6	8.3	10	11.6	13.3	15	16.6	18.3	20	21.6	23.3	25	28.3
m <sup>3</sup> /h	0	12	18	24	30	36	42	48	54	60	66	72	78	84	90	102
ارتفاع آبرسانی (هد)																
m	24	22.4	21.5	20.5	19.5	18.3	17.3	16.2	15.5	14.2	13.3	12.3	11.5	10.4	9.5	7.5

منحنی های فوق برای مایعات با دانسیته 1 kg /dm<sup>3</sup> و سرعت حداقل 1 m/s و ویسکوزیته مشابه با آب صادق می باشد.

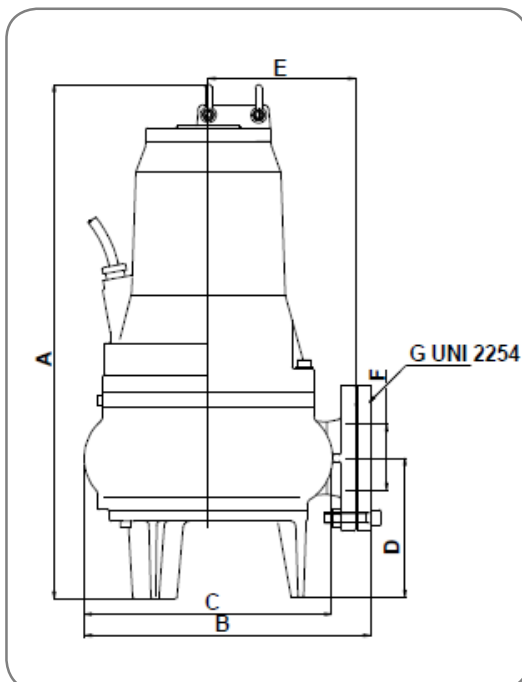
## اطلاعات پمپ

قطر پروانه	(mm)	172
ارتفاع تیغه پروانه	(mm)	30
قطر ذرات جامد	(mm)	83
وزن	(Kg)	142

## اطلاعات الکتروموتور

توان نامی	kw	7.5
توان خالص جذب شده	kw	11
توان در شفت الکتروموتور	kw	7
راندمان هیدرولیکی	%	36
تعداد فاز	-	3
ولتاژ	V	400±10%
فرکانس	Hz	50
دور الکتروموتور	rpm	2915
تعداد قطب	-	2
جریان	A	21
خازن	μF	-
ضریب توان	COS <sub>φ</sub>	0.87

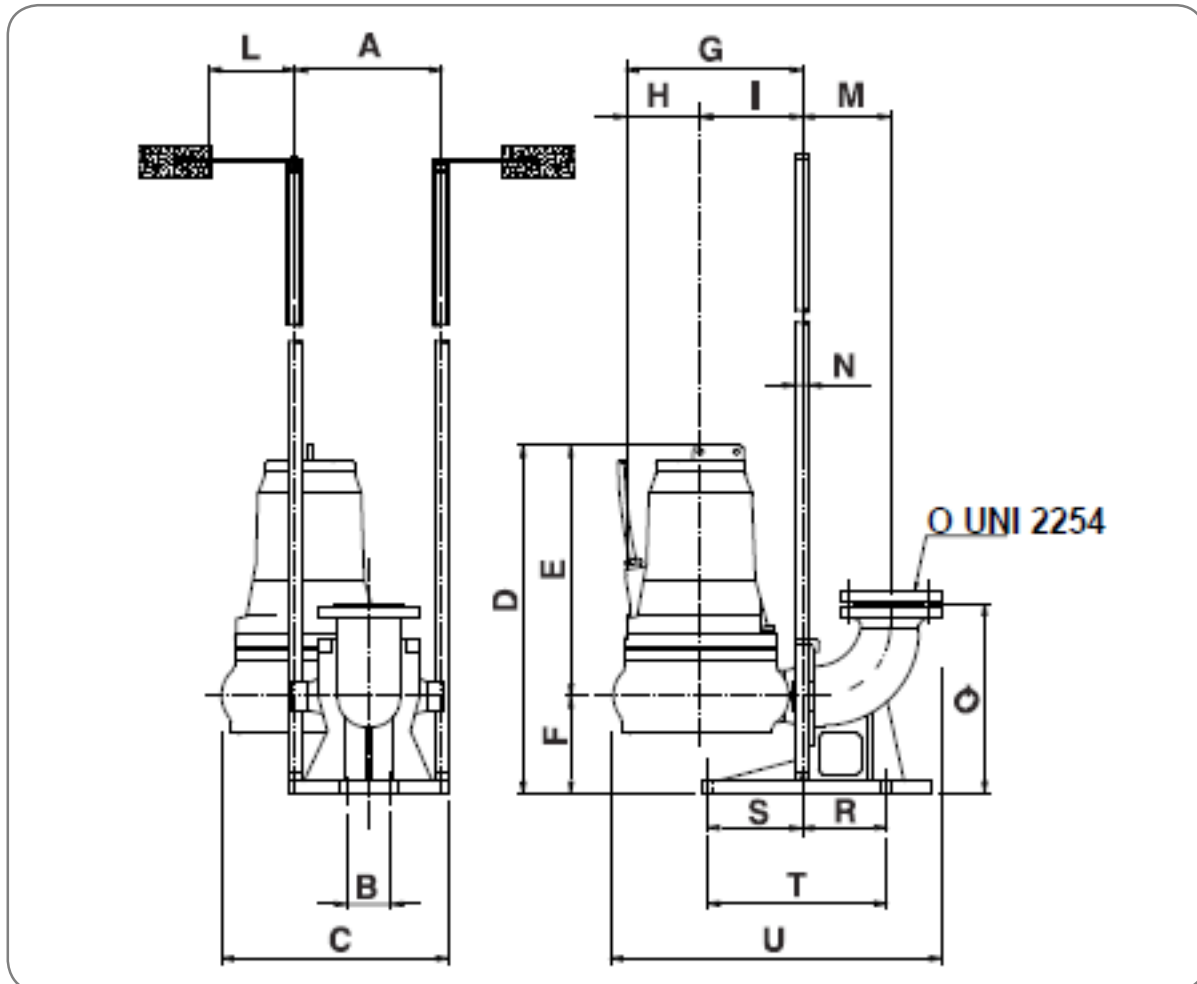
## ابعاد کلی الکتروپمپ



	A	B	C	D	E	F	G
mm	774	410	366	227	225	100	4"



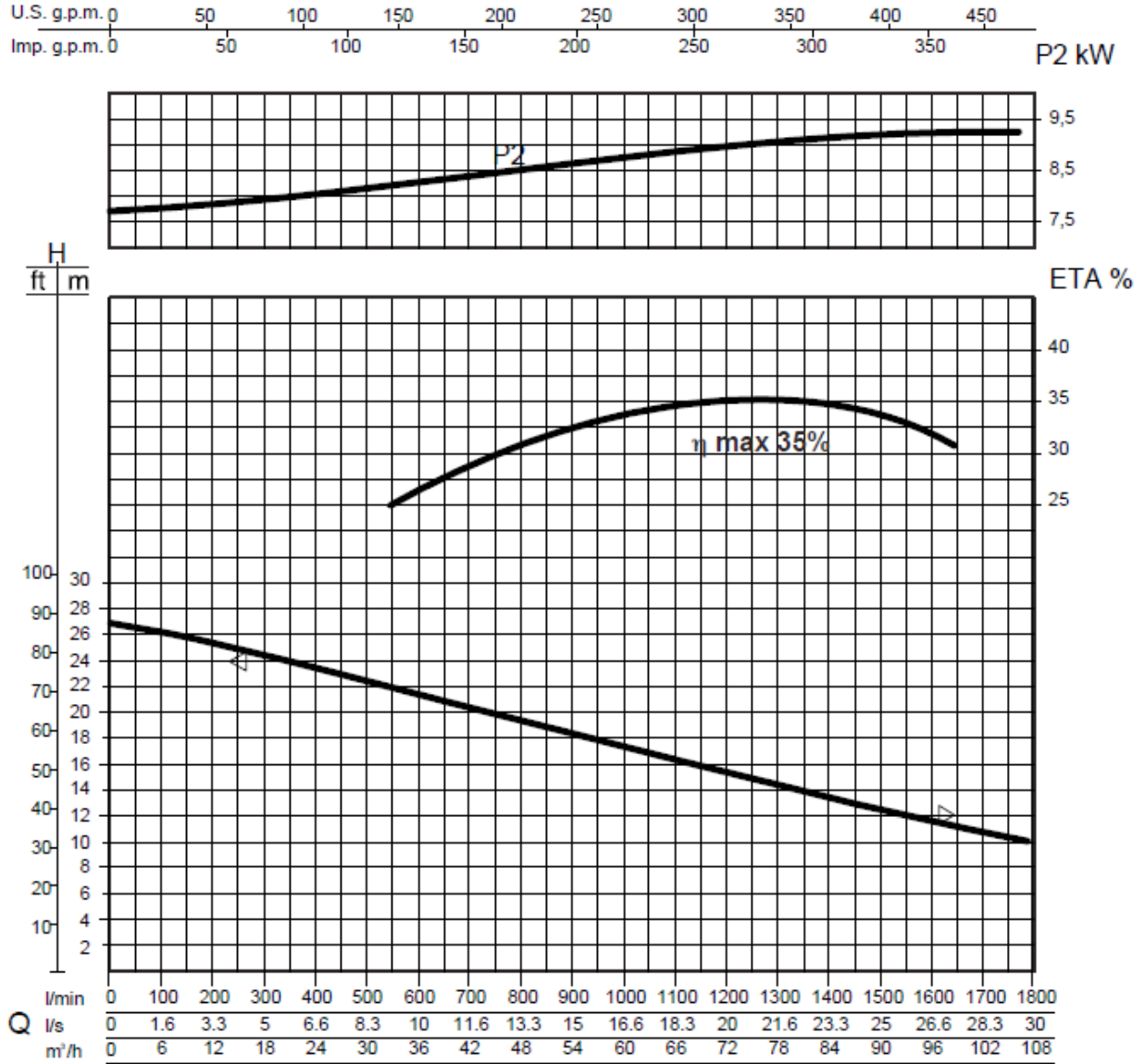
ابعاد الکتروپمپ در نصب با پایه کوپلینگی و میله راهنما



	A	B	C	D	E	F	G	H	I	L	M	N	O	P	Q	R	S	T	U
mm	355	110	520	774	547	227	410	185	225	300	200	2"	4"	-	420	180	280	460	730

**مشخصات فنی پمپ مدل RW 4125-2T & RW AD 4125-2T (EX)**

منحنی های عملکردی



**مشخصات هیدرولیکی**

حجم آبدهی (دبی)																
l/min	0	200	300	400	500	600	700	800	900	1000	1100	1200	1300	1400	1500	1700
l/s	0	3.3	5	6.6	8.3	10	11.6	13.3	15	16.6	18.3	20	21.6	23.3	25	28.3
m³/h	0	12	18	24	30	36	42	48	54	60	66	72	78	84	90	102
ارتفاع آبرسانی (هد)																
m	27	25.3	24.3	23.5	22.3	21.3	20.2	19.5	18.3	17.3	16.2	15.3	14.3	13.5	12.4	10.9

منحنی های فوق برای مایعات با دانسیته  $1 \text{ kg/dm}^3$  و سرعت حداقل  $1 \text{ m/s}$  و ویسکوزیته مشابه با آب صادق می باشد.

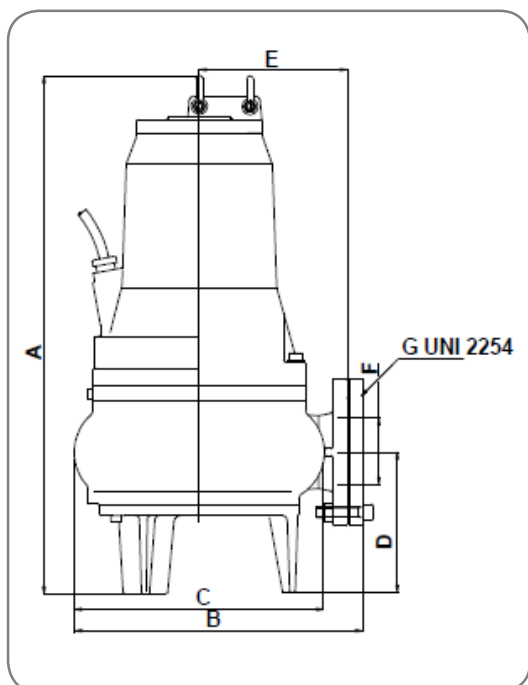
## اطلاعات پمپ

قطر پروانه	(mm)	178
ارتفاع تیغه پروانه	(mm)	30
قطر ذرات جامد	(mm)	83
وزن	(Kg)	148

## اطلاعات الکتروموتور

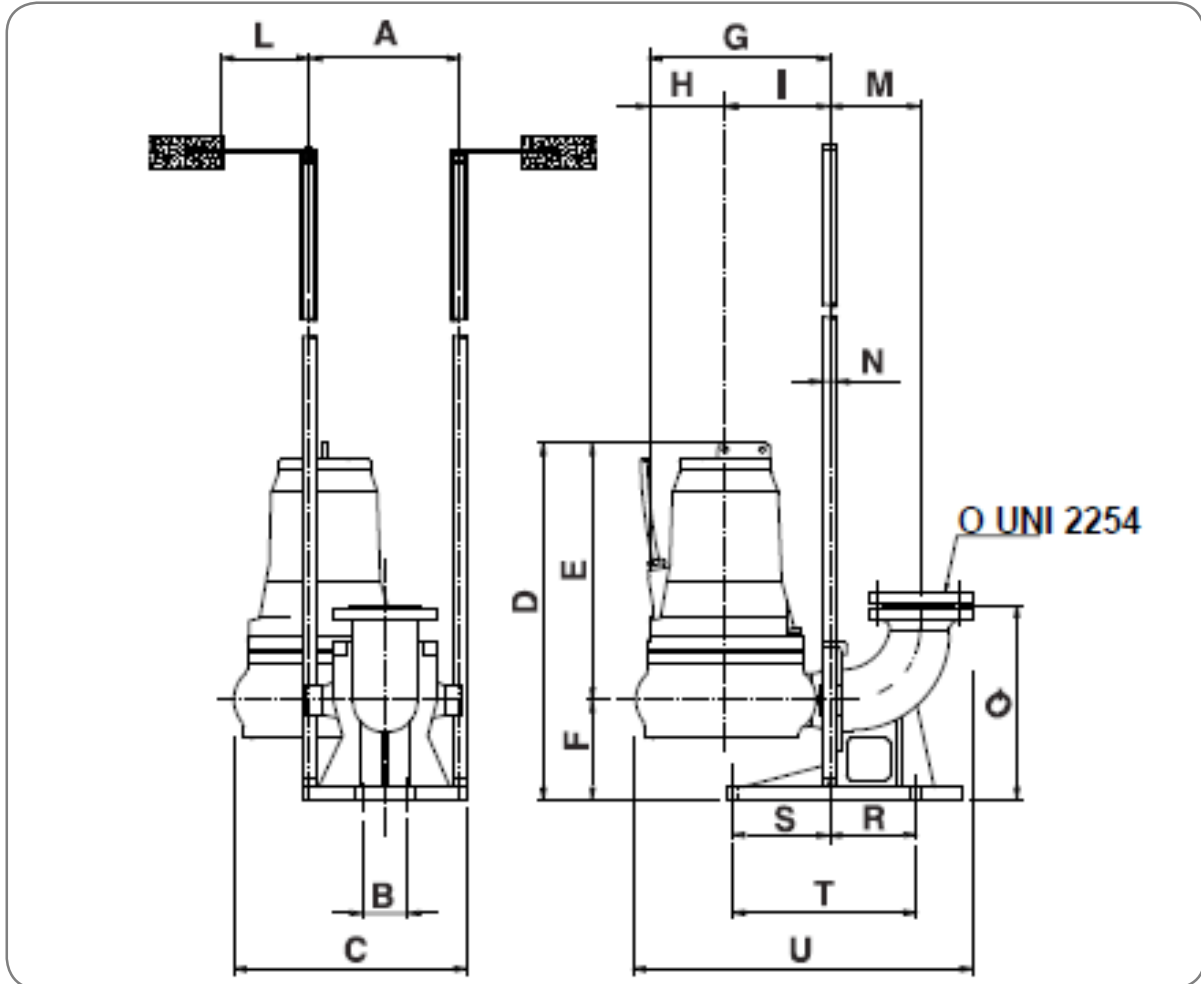
توان نامی	kw	9.2
توان خالص جذب شده	kw	13.1
توان در شفت الکتروموتور	kw	8.8
راندمان هیدرولیکی	%	35
تعداد فاز	-	3
ولتاژ	V	400±10%
فرکانس	Hz	50
دور الکتروموتور	rpm	2930
تعداد قطب	-	2
جریان	A	26
خازن	μF	-
ضریب توان	COS <sub>φ</sub>	0.88

## ابعاد کلی الکتروپمپ



	A	B	C	D	E	F	G
mm	774	410	366	227	225	100	4"

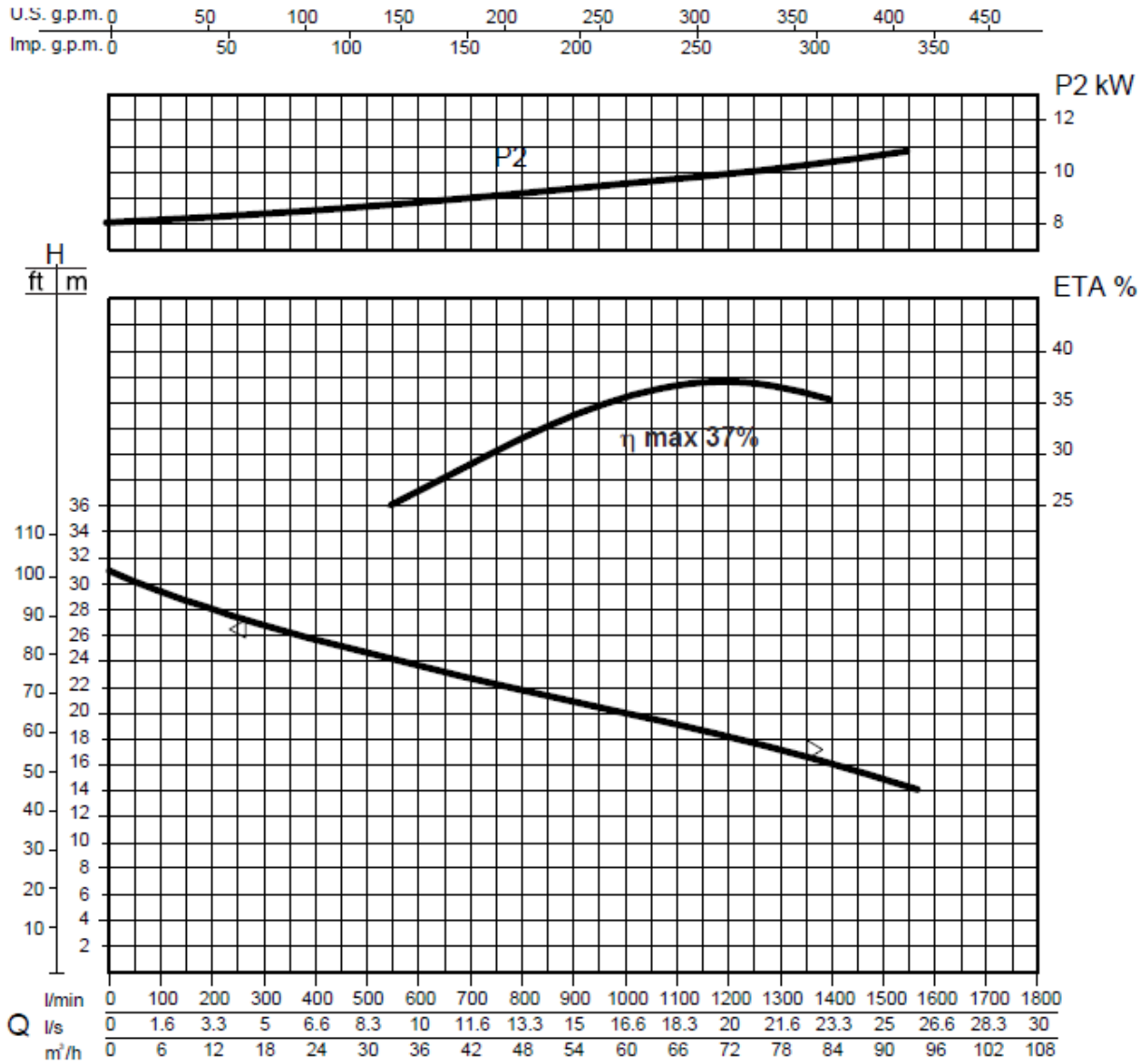
ابعاد الکتروپمپ در نصب با پایه کوپلینگی و میله راهنما



	A	B	C	D	E	F	G	H	I	L	M	N	O	P	Q	R	S	T	U
mm	355	110	520	774	547	227	410	185	225	300	200	2"	4"	-	420	180	280	460	730

**مشخصات فنی پمپ مدل RW 4150-2T & RW AD 4150-2T (EX)**

منحنی های عملکردی



مشخصات هیدرولیکی

منحنی های فوق برای مایعات با دانسیته 1 kg /dm<sup>3</sup> و سرعت حداقل 1 m/s و ویسکوزیته مشابه با آب صادق می باشد.

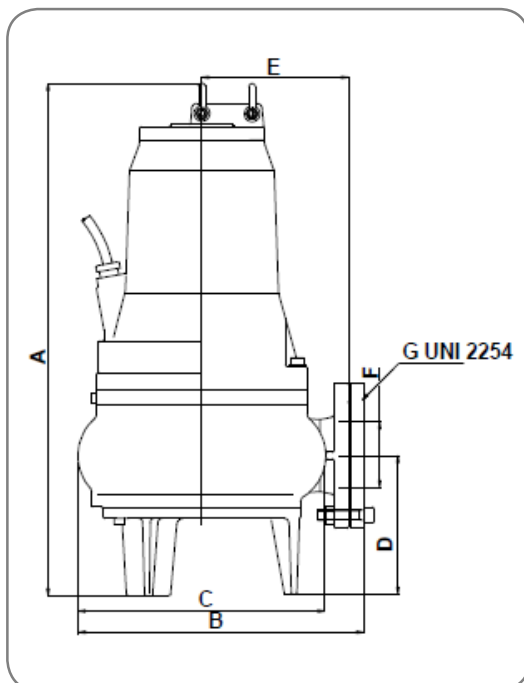
### اطلاعات پمپ

قطر پروانه	(mm)	188
ارتفاع تیغه پروانه	(mm)	30
قطر ذرات جامد	(mm)	83
وزن	(Kg)	160

### اطلاعات الکتروموتور

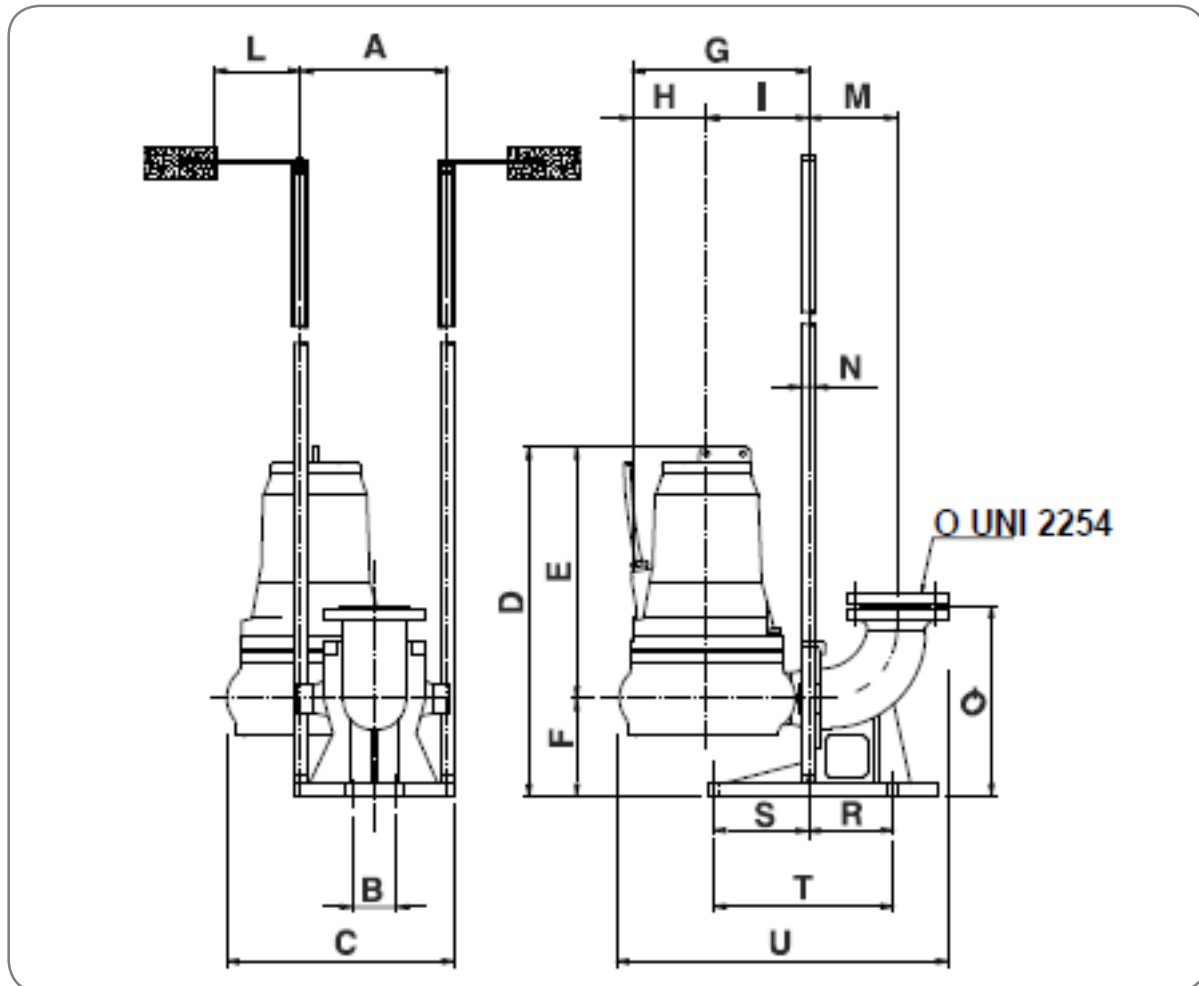
توان نامی	kw	11
توان خالص جذب شده	kw	13.5
توان در شفت الکتروموتور	kw	10.8
راندمان هیدرولیکی	%	37
تعداد فاز	-	3
ولتاژ	V	400±10%
فرکانس	Hz	50
دور الکتروموتور	rpm	2890
تعداد قطب	-	2
جریان	A	23
خازن	μF	-
ضریب توان	COS <sub>φ</sub>	0.9

### ابعاد کلی الکتروپمپ



	A	B	C	D	E	F	G
mm	874	410	366	227	225	100	4"

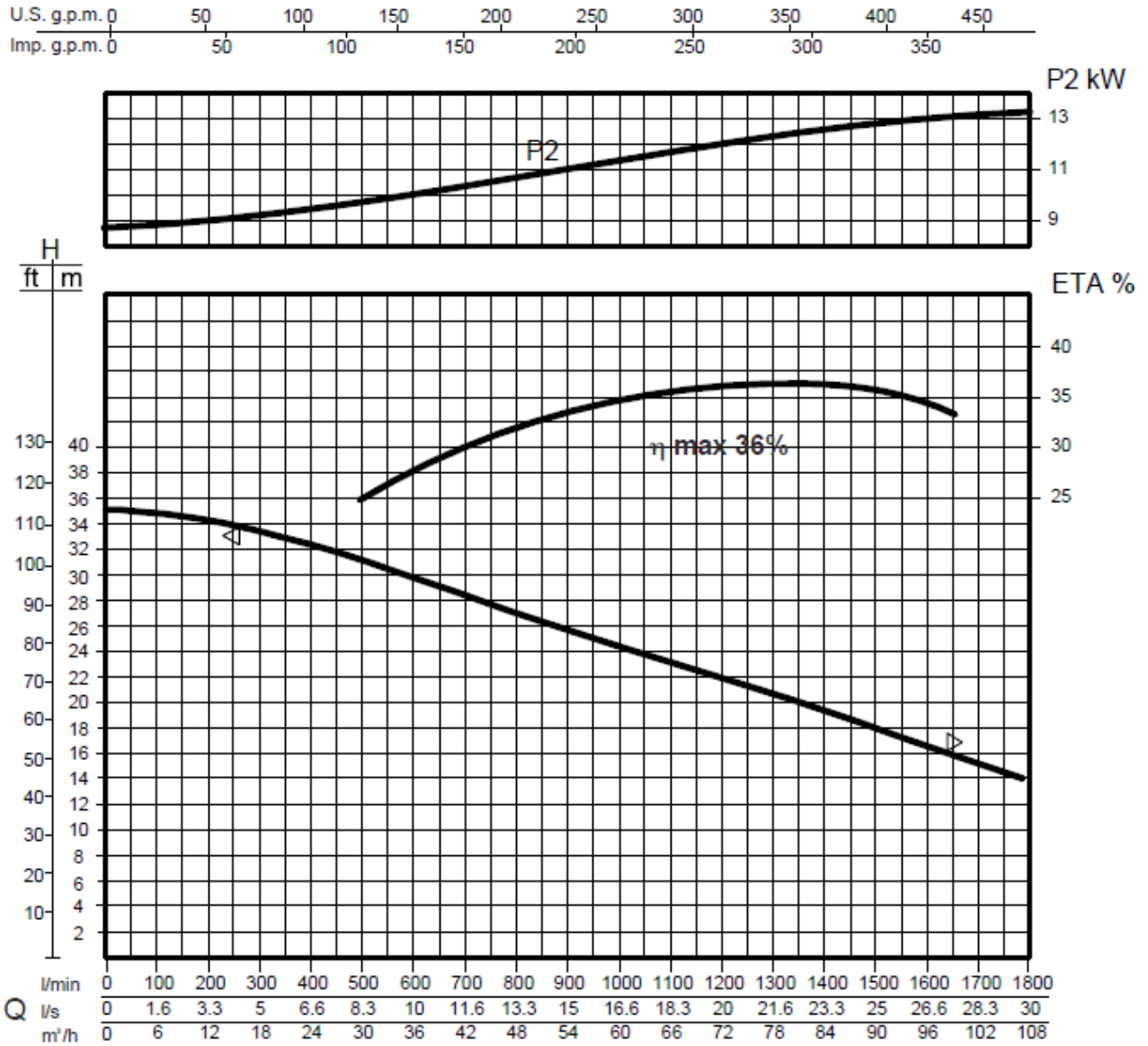
ابعاد الکتروپمپ در نصب با پایه کوپلینگی و میله راهنما



	A	B	C	D	E	F	G	H	I	L	M	N	O	P	Q	R	S	T	U
mm	355	110	520	874	547	227	410	185	225	300	200	2"	4"	-	420	180	280	460	730

**مشخصات فنی پمپ مدل RW 4180-2T & RW AD 4180-2T (EX)**

منحنی های عملکردی



مشخصات هیدرولیکی

حجم آبدهی (دبی)																
l/min	0	200	400	500	600	700	800	900	1000	1100	1200	1300	1400	1500	1600	1700
l/s	0	3.3	6.6	8.3	10	11.6	13.3	15	16.6	18.3	20	21.6	23.3	25	26.6	28.3
m <sup>3</sup> /h	0	12	24	30	36	42	48	54	60	66	72	78	84	90	96	102
ارتفاع آبرسانی (هد)																
m	35	34.2	32.3	31.2	29.8	28.4	27	25.8	24.4	32.2	22	20.8	19.5	18	16.5	15.2

منحنی های فوق برای مایعات با دانسیته 1 kg /dm<sup>3</sup> و سرعت حداقل 1 m/s و ویسکوزیته مشابه با آب صادق می باشد.



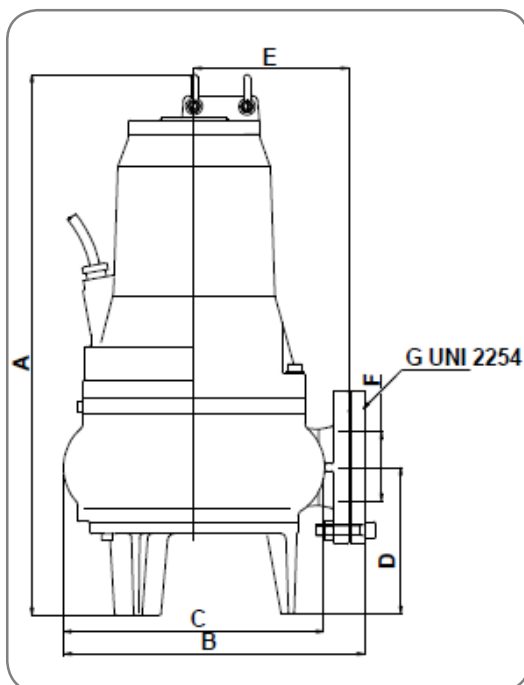
## اطلاعات پمپ

قطر پروانه	(mm)	195
ارتفاع تیغه پروانه	(mm)	30
قطر ذرات جامد	(mm)	83
وزن	(Kg)	196

## اطلاعات الکتروموتور

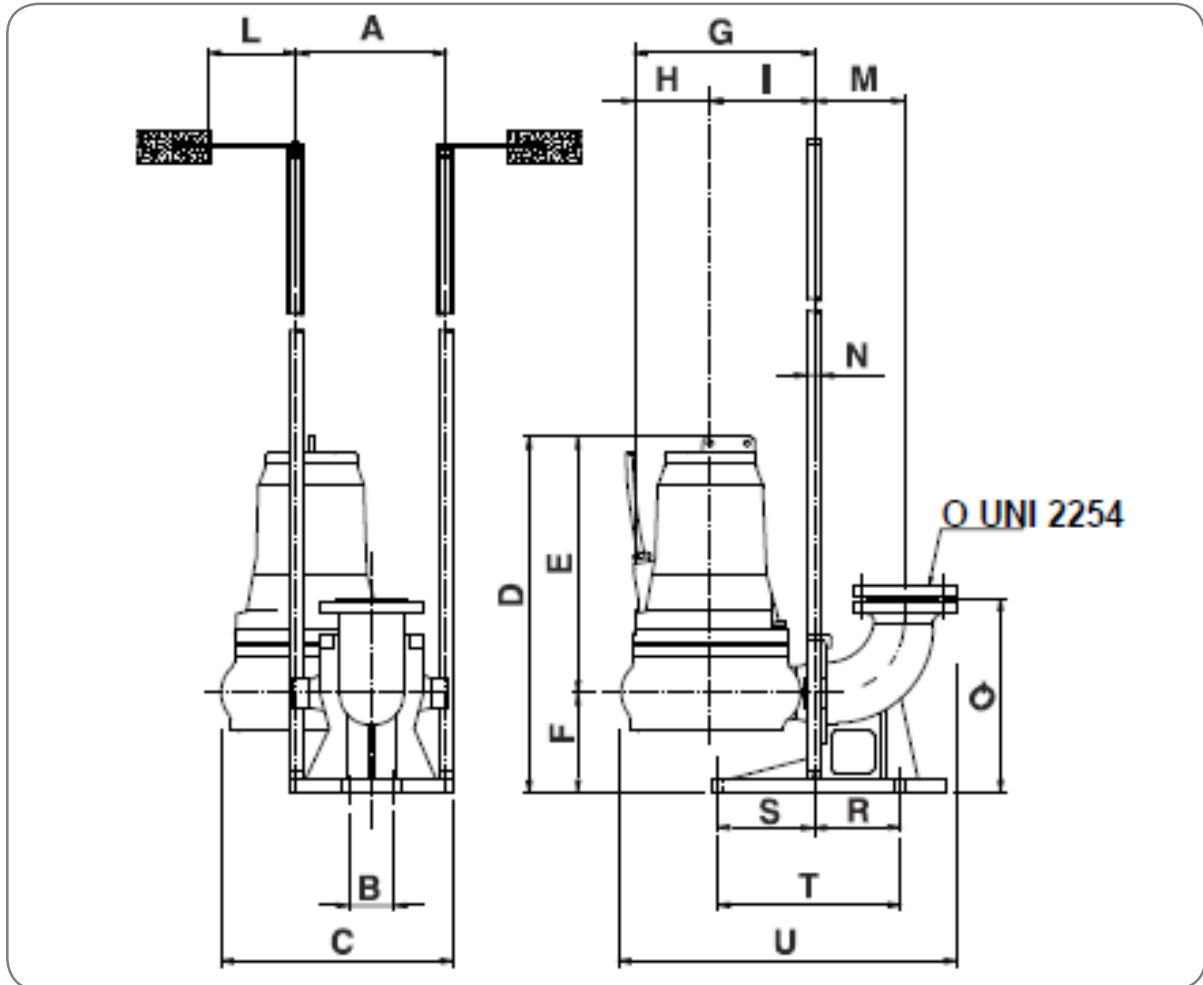
توان نامی	kw	13
توان خالص جذب شده	kw	16.9
توان در شفت الکتروموتور	kw	13.1
راندمان هیدرولیکی	%	36
تعداد فاز	-	3
ولتاژ	V	400±10%
فرکانس	Hz	50
دور الکتروموتور	rpm	2910
تعداد قطب	-	2
جریان	A	30
خازن	μF	-
ضریب توان	COS <sub>φ</sub>	0.9

## ابعاد کلی الکتروپمپ



	A	B	C	D	E	F	G
mm	874	410	366	227	225	100	4"

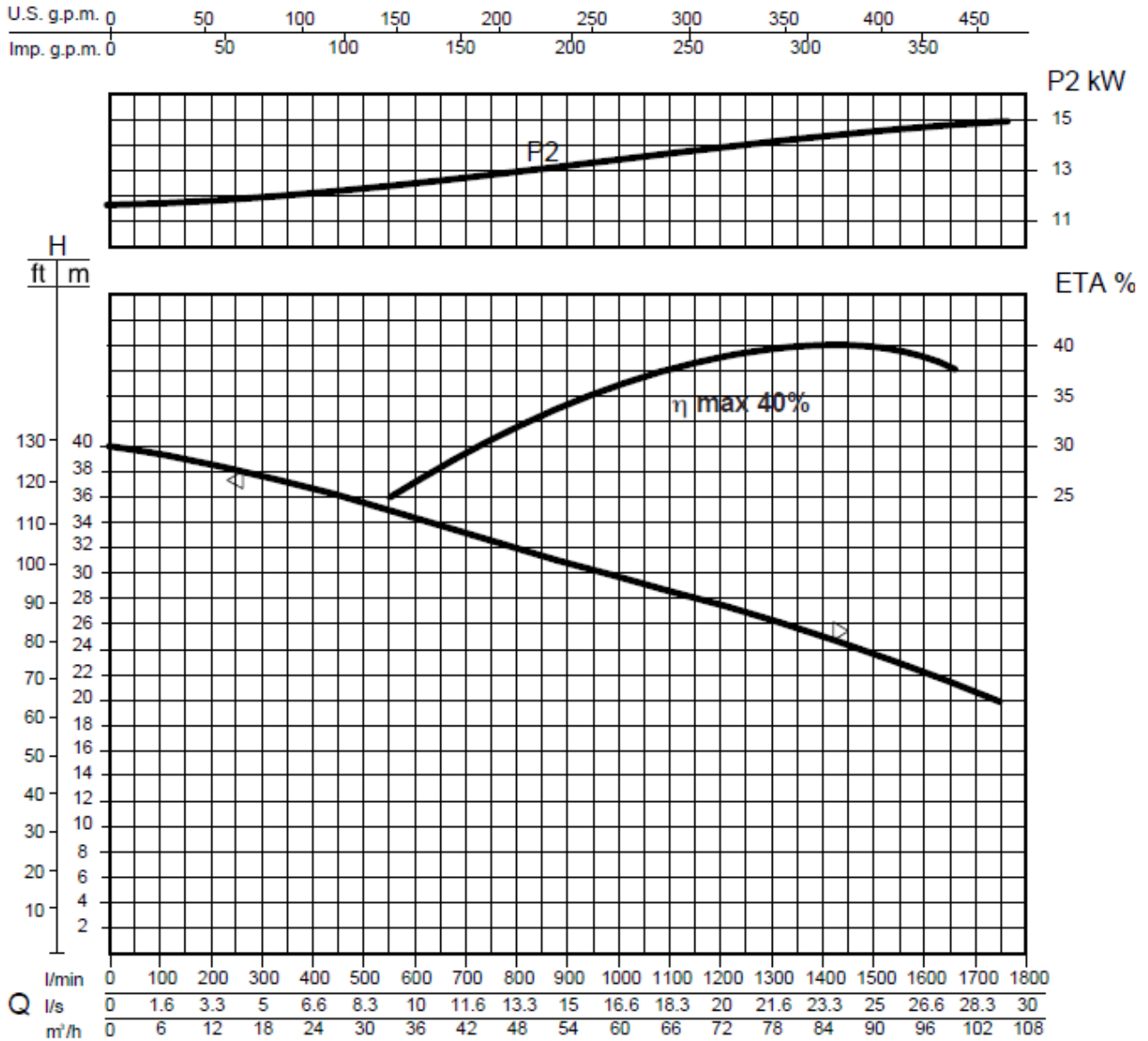
ابعاد الکتروپمپ در نصب با پایه کولپینگی و میله راهنما



	A	B	C	D	E	F	G	H	I	L	M	N	O	P	Q	R	S	T	U
mm	355	110	520	874	547	227	410	185	225	300	200	2"	4"	-	420	180	280	460	730

**مشخصات فنی پمپ مدل RW 4200-2T & RW AD 4200-2T (EX)**

منحنی های عملکردی



مشخصات هیدرولیکی

حجم آبدهی (دبی)																
l/min	0	200	400	500	600	700	800	900	1000	1100	1200	1300	1400	1500	1600	1700
l/s	0	3.3	6.6	8.3	10	11.6	13.3	15	16.6	18.3	20	21.6	23.3	25	26.6	28.3
m³/h	0	12	24	30	36	42	48	54	60	66	72	78	84	90	96	102
ارتفاع آبرسانی (هد)																
m	40	38.5	36.6	35.5	34.3	33.2	32	30.8	29.8	28.5	27.6	26.2	25	23.5	22	20.6

منحنی های فوق برای مایعات با دانسیته 1 kg /dm<sup>3</sup> و سرعت حداقل 1 m/s و ویسکوزیته مشابه با آب صادق می باشد.

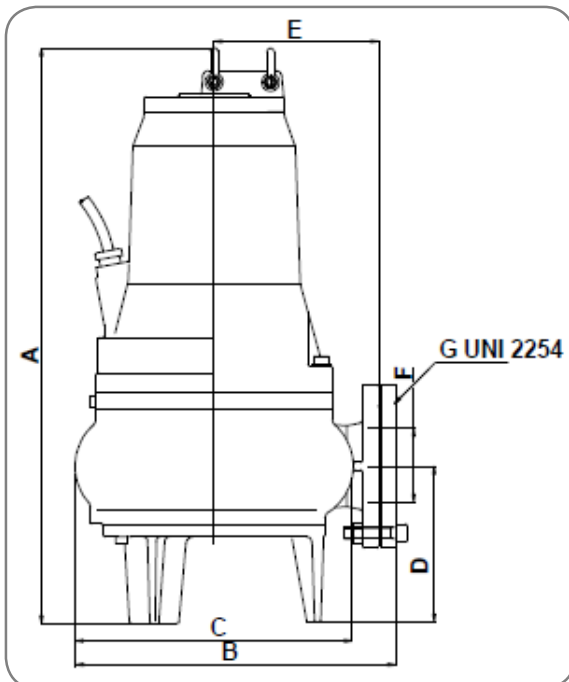
### اطلاعات پمپ

قطر پروانه	(mm)	205
ارتفاع تیغه پروانه	(mm)	30
قطر ذرات جامد	(mm)	83
وزن	(Kg)	200

### اطلاعات الکتروموتور

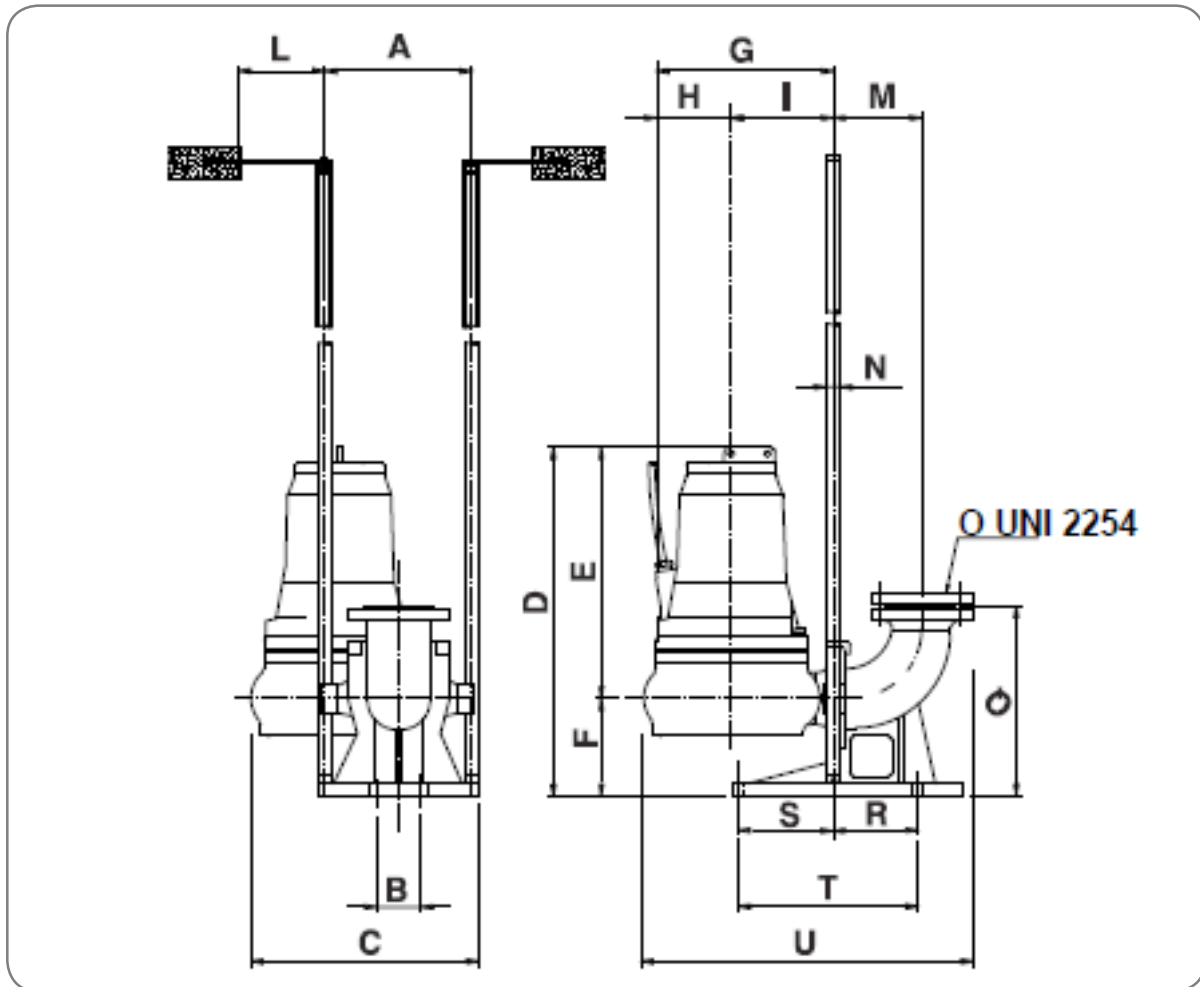
توان نامی	kw	15
توان خالص جذب شده	kw	19
توان در شفت الکتروموتور	kw	15
راندمان هیدرولیکی	%	40
تعداد فاز	-	3
ولتاژ	V	400±10%
فرکانس	Hz	50
دور الکتروموتور	rpm	2920
تعداد قطب	-	2
جریان	A	31
خازن	μF	-
ضریب توان	COS <sub>φ</sub>	0.9

### ابعاد کلی الکتروپمپ



	A	B	C	D	E	F	G
mm	874	410	366	227	225	100	4"

## ابعاد الکتروپمپ در نصب با پایه کوپلینگی و میله راهنما



	A	B	C	D	E	F	G	H	I	L	M	N	O	P	Q	R	S	T	U
mm	355	110	520	874	547	227	410	185	225	300	200	2"	4"	-	420	180	280	460	730

## سری RC 6000 DN 150

### پمپ لجن کش ALMA

پمپ های لجن کش آلما با بهره گیری از پیشرفته ترین تکنیک های تولید و تجربیات گذشته برای عملکردهای دشوار طراحی و ساخته شده اند، این پمپ ها با قابلیت کارکرد دائم در شرایطی که حداقل 2/3 از ارتفاع پمپ در مایع مستغرق باشد، انتخاب بسیار مناسبی برای استفاده در واحدهای تصفیه و انتقال فاضلاب می باشند. استفاده از پمپ های لجن کش آلما با عملکرد قابل اطمینان و کارایی بالا حداقل هزینه های نگهداری و تعمیرات را برای مصرف کننده به همراه دارد.



### کاربردها

- انتقال فاضلاب خانگی، صنعتی و دامداری ها
- واحدهای تصفیه فاضلاب
- تصفیه آب باران

### مشخصات فنی

#### مشخصات هیدرولیکی

دبی: از 18 تا 530 متر مکعب بر ساعت

هد: حداکثر تا 34 متر

درمای سیال: حداکثر تا 40 درجه سانتی گراد

محدوده PH مایع: 6-11

قطر مواد جامد عبوری: حداکثر تا 108 میلیمتر

قطر دهانه خروجی پمپ: 6 اینچ فلنجی

#### مشخصات الکتروموتور

توان: از 5.5 تا 22 کیلو وات

کلاس عایق بندی: F

درجه حفاظت: IP68

نوع راه اندازی الکتروموتور: ستاره - مثلث

الکتروموتور ها از نوع محفظه خشک می باشند.

**متریال**

بدنه پمپ: چدن

بدنه الکتروموتور: چدن

پروانه: چدن

نوع پروانه: تک کانالی

مکانیکال سیل:

سیل سمت پمپ: سیلیکون کارباید / سیلیکون کارباید

سیل سمت الکتروموتور: کربن / آلومینا

**ویژگی های خاص**

- استفاده از کابل برق لاستیکی انعطاف پذیر و مقاوم در مقابل رطوبت و پارگی از نوع H07RN-F با طول 10 متر
- غلاف ورودی کابل برق به الکتروموتور از جنس برنج می باشد.
- خروجی پمپ ها از نوع فلنجی استاندارد می باشد.
- بیرینگ ها از نوع غلطکی خود روانکار با طول عمر بالا می باشند.
- برای مقاومت بیشتر دیفیوزر در مقابل خوردگی از پوشش مخصوص استفاده شده است.
- جهت مقاومت در مقابل افزایش دمای موتور، سیم پیچ ها مجهز به محافظ حرارتی می باشند.
- در محفظه روغن از سنسور رطوبت جهت تشخیص نشتی به این محفظه استفاده شده است.

**ویژگی های مدل های سفارشی****مدل های RC AD (ضد انفجار)**

الکترو پمپ های لجن کش آلما سری RC AD 6000 با پروانه تک کانالی و درجه حفاظت ضد انفجاری Eexd-IIB-T3-II-2-G جهت استفاده در مکان های حساس و قابل اشتعال طراحی و ساخته شده اند، که در زیر محدوده عملکرد آنها بطور کلی تشریح شده است.

راهنمای کلاس ضد انفجاری

Eexd: تیپ حفاظتی

IIB: گروه گازها

T3: دمای احتراق

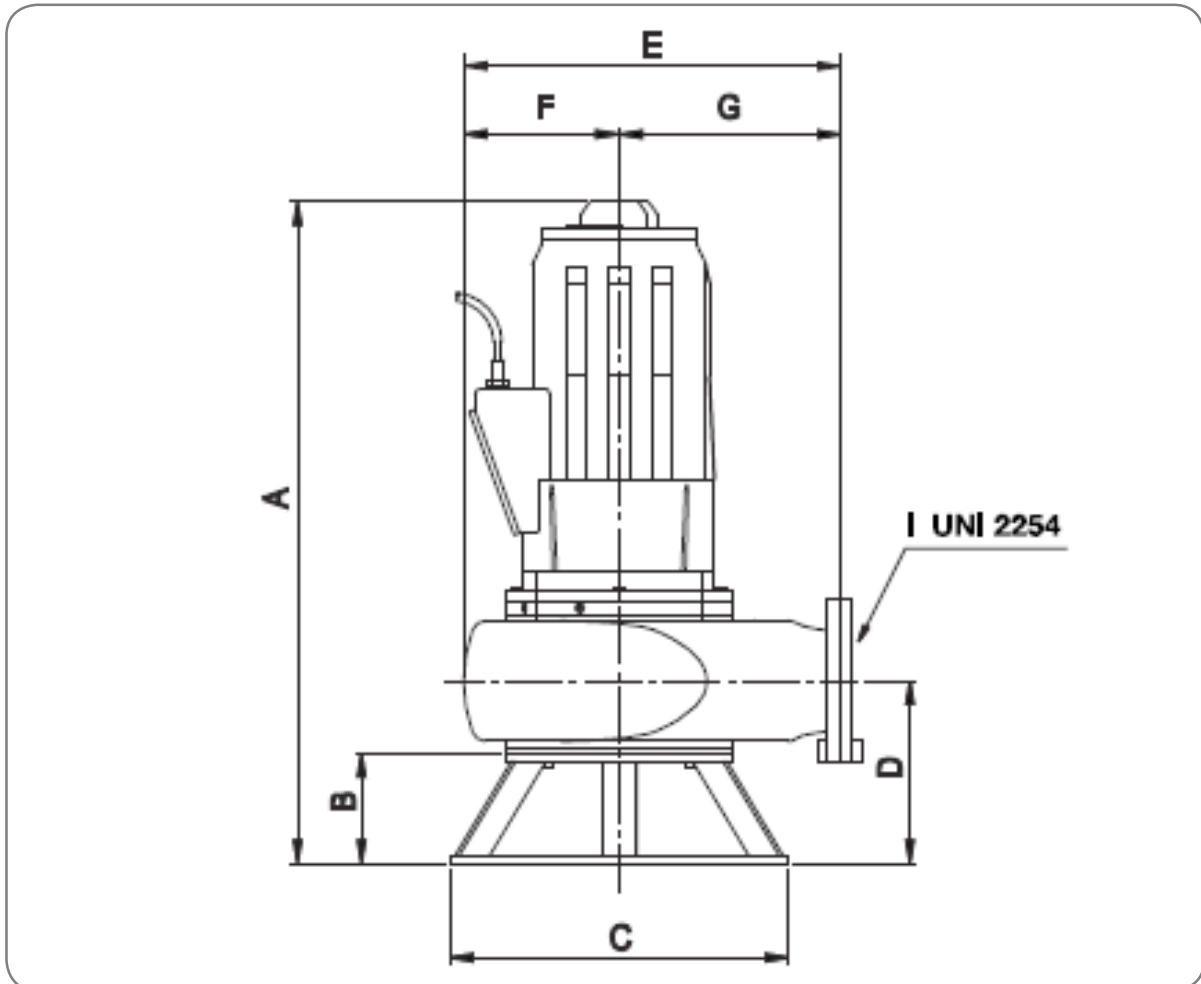
II: فضاهای روی سطح زمین

Zone1: سطح حفاظتی بالا برای 2

G: گازها، بخارات و غبارهای مشتعل شونده

طراحی الکتروپمپ های ضد انفجار آلما مطابق با استاندارد ATEX می باشد.

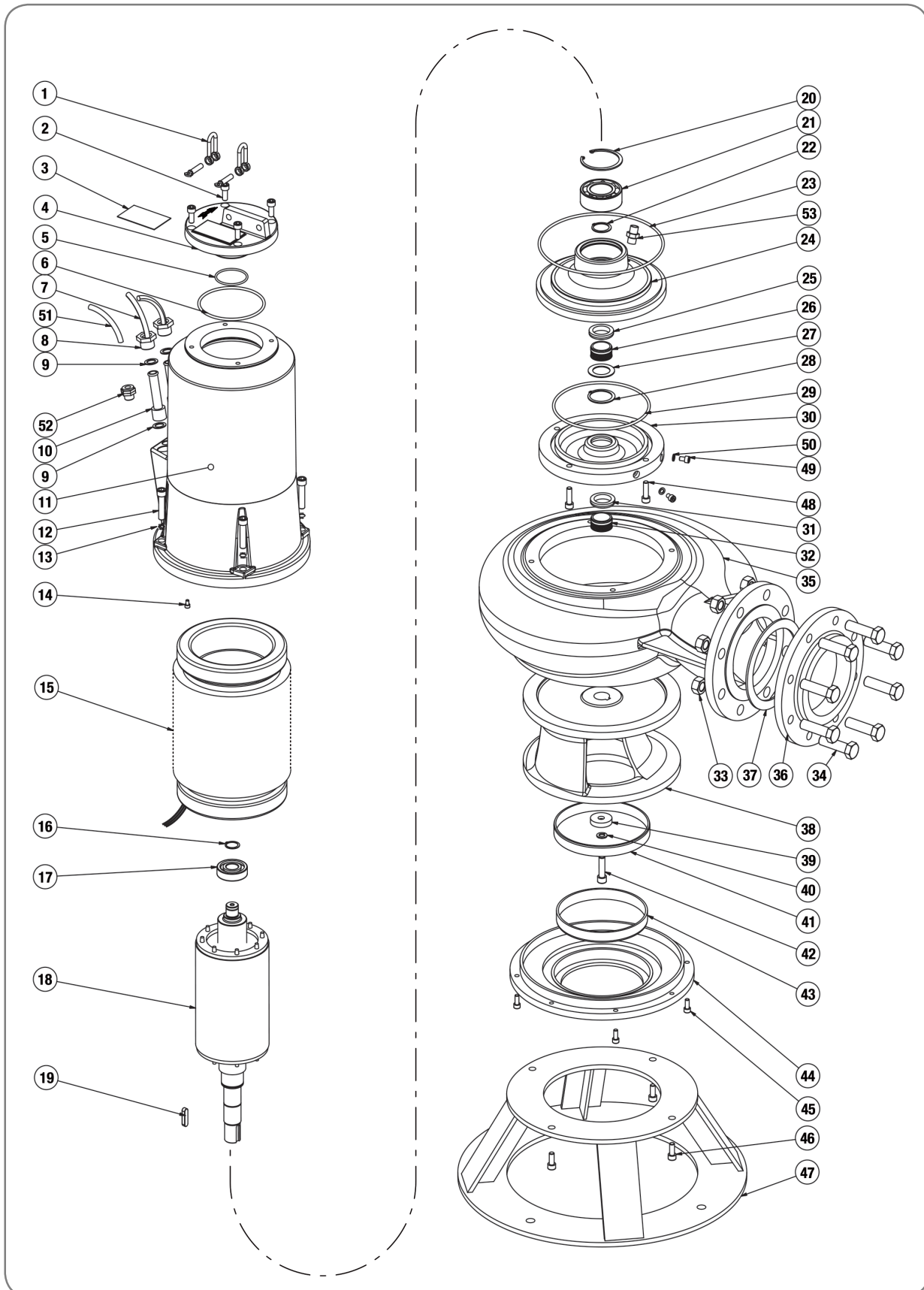
ابعاد الکتروپمپ های ضد انفجار سری RC AD 6000



مدل	A	B	C	D	E	F	G	H	I	قطر مواد جامد محلول (mm)	وزن (kg)
RC AD 6100-6T	1150	190	590	317	657	271	386	150	DN 150	108	300
RC AD 6150-4T	1150	190	590	317	657	271	386	150	DN 150	108	310
RC AD 6200-4T	1150	190	590	317	657	271	386	150	DN 150	108	320
RC AD 6250-4T	1150	190	590	317	657	271	386	150	DN 150	108	330
RC AD 6300-4T	1150	190	590	317	657	271	386	150	DN 150	108	340



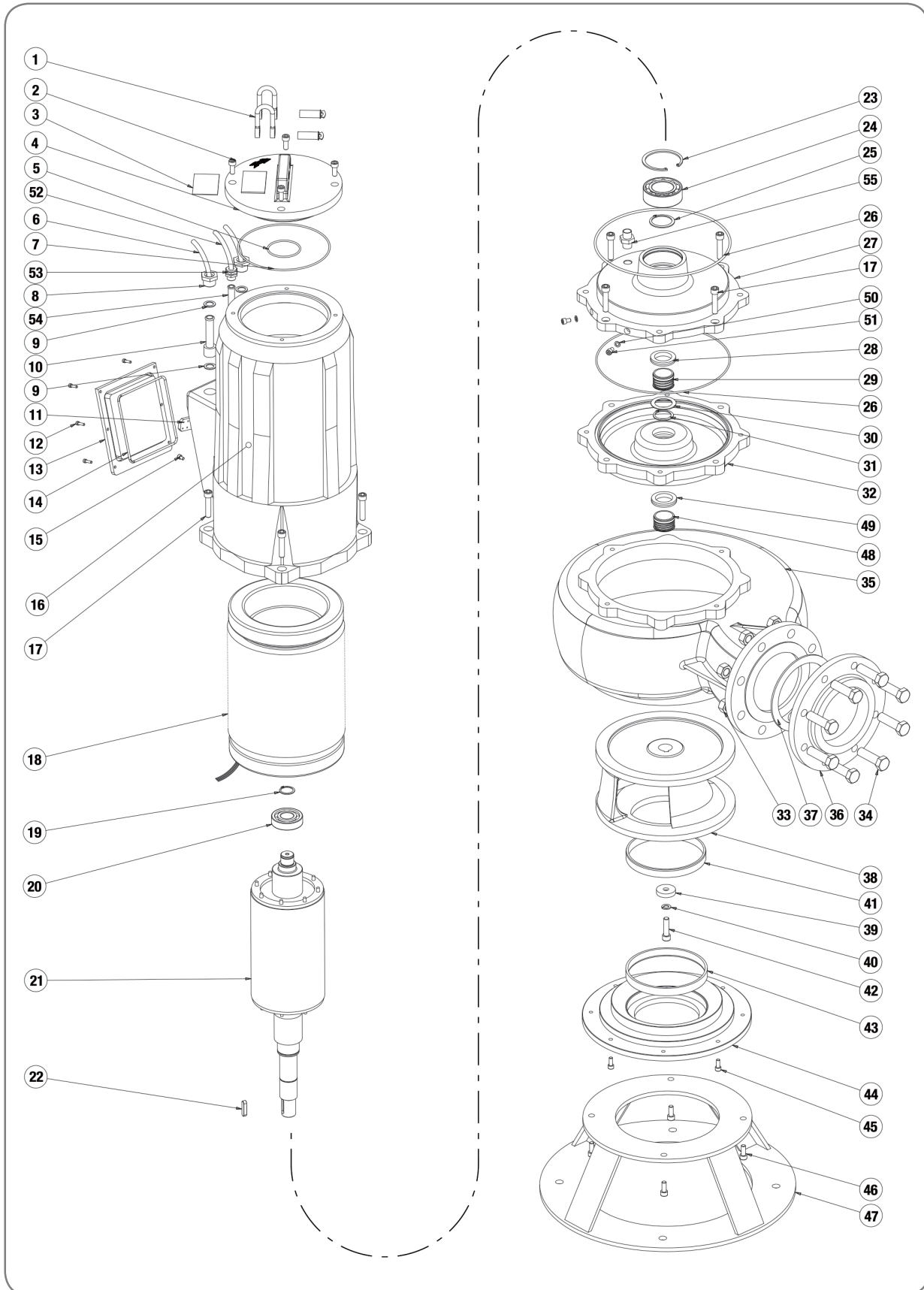
نقشه انفجاری پمپ های سری RC 6000 DN 150 – Ver 5.5 Kw 6p / 9-11-15 Kw 4p



**اجزای پمپ های سری RC 6000 DN 150 – Ver 5.5 Kw 6p / 9-11-15 Kw 4p**

شماره	توضیحات	شماره	توضیحات
1	SHACKLES	26	UPPER MECHANICAL SEAL (ROTATING RING)
2	SCREW 10 x 25	27	WASHER
3	IDENTIFICATION PLATE	28	EXTERNAL RETAINING RING
4	COVER	29	O-RING
5	O-RING	30	SEAL HOUSING FLANGE
6	O-RING	31	LOWER MECHANICAL SEAL (FIXED RING)
7	H07RN-F CABLE 4 G 4mmq	32	LOWER MECHANICAL SEAL (ROTATING RING)
8	CABLE LOCK	33	NUT M20
9	CABLE LOCK WASHER	34	SCREW 20 x 70
10	CABLE LOCK RUBBER RING	35	PUMP BODY
11	MOTOR BODY	36	COUNTERFLANGE
12	SCREW 12 x 55	37	GASKET
13	WASHER	38	IMPELLER 15 Kw – 4P
14	SCREW 6 x 8	38	IMPELLER 11 Kw – 4P
15	STATOR 15 Kw – 4P	38	IMPELLER 9 Kw – 4P
15	STATOR 11 Kw – 4P	38	IMPELLER 5.5 Kw – 6P
15	STATOR 9 Kw – 4P	39	IMPELLER WASHER
15	STATOR 5,5 Kw – 6P	40	IMPELLER GROWER WASHER
16	EXTERNAL RETAINING RING	41	WEAR SWIVEL
17	UPPER BEARING	42	SCREW 12 x 45
18	SHAFT WITH ROTOR 15 Kw – 4P	43	FIXED WEARING
18	SHAFT WITH ROTOR 11 Kw – 4P	44	DIFFUSER
18	SHAFT WITH ROTOR 9 Kw – 4P	45	SCREW 8 x 20
18	SHAFT WITH ROTOR 7.5 Kw – 6P	46	SCREW 10 x 25
19	IMPELLER KEY	47	STAND
20	INTERNAL RETAINING RING	48	SCREW 10 x 35
21	LOWER BEARING	49	SCREW 8 x 12
22	EXTERNAL RETAINING RING	50	TEFLON WASHER
23	O-RING	51	H07RN-F CABLE 4 G 1mmq
24	DIE-STOCK FLANGE	52	CABLE LOCK
25	UPPER MECHANICAL SEAL (FIXED RING)	53	WATER DETECTOR SOUND

**نقشه انفجاری پمپ های سری RC 6000 DN 150 – Ver 7.5 Kw 6p / 18.5-22 Kw 4p**

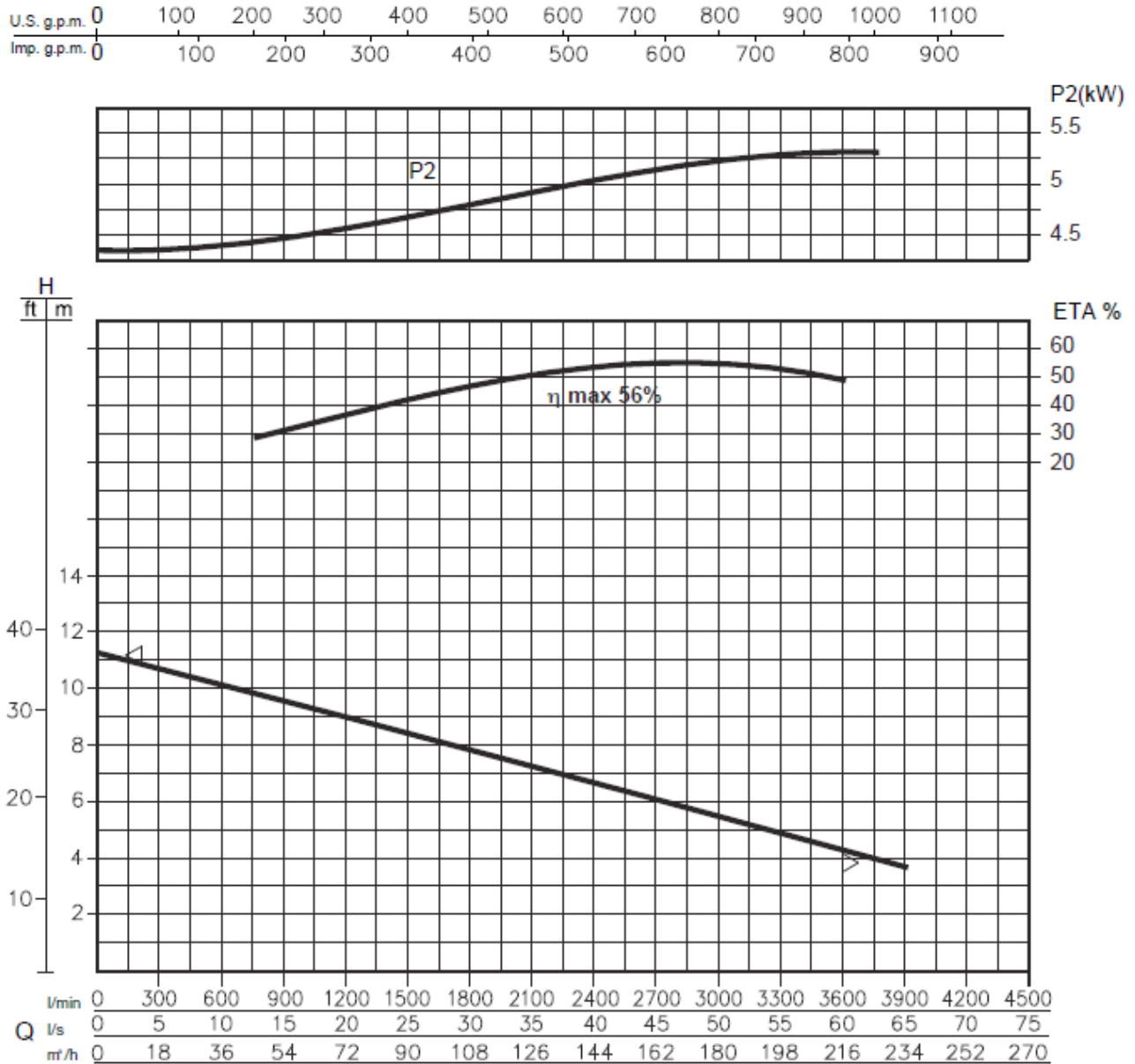


**اجزای پمپ های سری RC 6000 DN 150 – Ver 7.5 Kw 6p / 18.5-22 Kw 4p**

شماره	توضیحات	شماره	توضیحات
1	SHACKLES	28	UPPER MECHANICAL SEAL (FIXED RING)
2	SCREW 10 x 25	29	UPPER MECHANICAL SEAL (ROTATING RING)
3	IDENTIFICATION PLATE	30	WASHER
4	COVER	31	EXTERNAL RETAINING RING
5	O-RING	32	SEAL HOUSING FLANGE
6	H07RN-F CABLE 4 G 6mmq	33	NUT M20
7	O-RING	34	SCREW 20 X 70
8	CABLE LOCK	35	PUMP BODY
9	CABLE LOCK WASHER	36	COUNTERFLANGE
10	CABLE LOCK RUBBER RING	37	GASKET
11	TERMINAL BOARD	38	IMPELLER 22 Kw – 4P
12	SCREW 5 X 18	38	IMPELLER 18.5 Kw – 4P
13	TERMINAL BOARD COVER	38	IMPELLER 7.5 Kw – 6P
14	O-RING	39	IMPELLER WASHER
15	SCREW 6 X 8	40	IMPELLER GROWER WASHER
16	MOTOR BODY	41	WEAR SWIVEL
17	SCREW 12 X 55	42	SCREW 12 X 45
18	STATOR 22 Kw – 4P	43	FIXED WEARING
18	STATOR 18.5 Kw – 4P	44	DIFFUSER
18	STATOR 7.5 Kw – 6P	45	SCREW 8 x 20
19	EXTERNAL RETAINING RING	46	SCREW 10 x 25
20	UPPER BEARING	47	STAND
21	SHAFT WITH ROTOR 22 Kw – 4P	48	LOWER MECHANICAL SEAL (ROTATING RING)
21	SHAFT WITH ROTOR 18.5 Kw – 4P	49	LOWER MECHANICAL SEAL (FIXED RING)
21	SHAFT WITH ROTOR 7.5 Kw – 6P	50	TEFLON WASHER
22	IMPELLER KEY	51	SCREW 8 X 12
23	INTERNAL RETAINING RING	52	H07RN-F CABLE 4 G 1mmq
24	LOWER BEARING	53	CABLE LOCK
25	EXTERNAL RETAINING RING	54	CABLE LOCK RUBBER RING
26	O-RING	55	WATER DETECTOR SOUND
27	DIE-STOCK FLANGE		

**مشخصات فنی پمپ مدل (EX) RC 6075-6T & RC AD 6075-6T**

منحنی های عملکردی



مشخصات هیدرولیکی

حجم آبدهی (دبی)																
l/min	0	300	600	900	1200	1500	1800	2100	2400	2600	2800	3000	3200	3400	3600	3800
l/s	0	5	10	15	20	25	30	35	40	43.3	46.7	50	53.3	56.7	60	63.3
m³/h	0	18	36	54	72	90	108	126	144	156	168	180	192	204	216	228
ارتفاع آبرسانی (هد)																
m	11	10.8	10.3	9.8	9.2	8.6	8.2	7.5	7	6.3	6	5.7	5.2	5	4.5	4.1

منحنی های فوق برای مایعات با دانسیته  $1 \text{ kg/dm}^3$  و سرعت حداقل  $1 \text{ m/s}$  و ویسکوزیته مشابه با آب صادق می باشد.

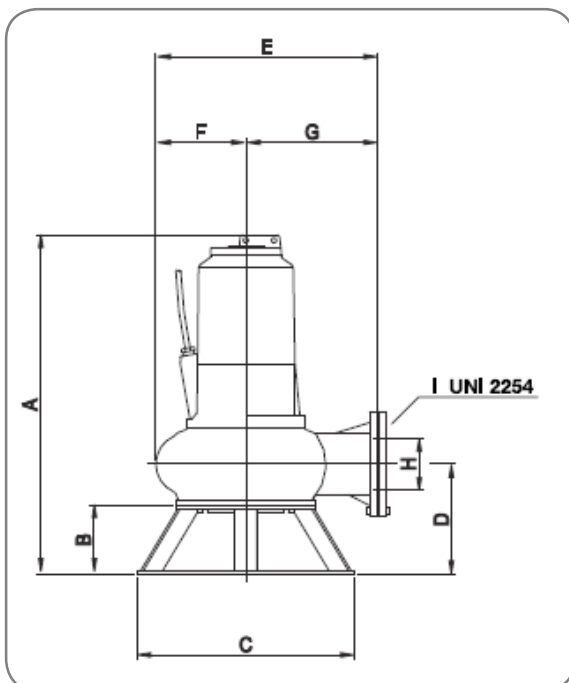
### اطلاعات پمپ

قطر پروانه	(mm)	320
ارتفاع تیغه پروانه	(mm)	-
قطر ذرات جامد	(mm)	95
وزن	(Kg)	200

### اطلاعات الکتروموتور

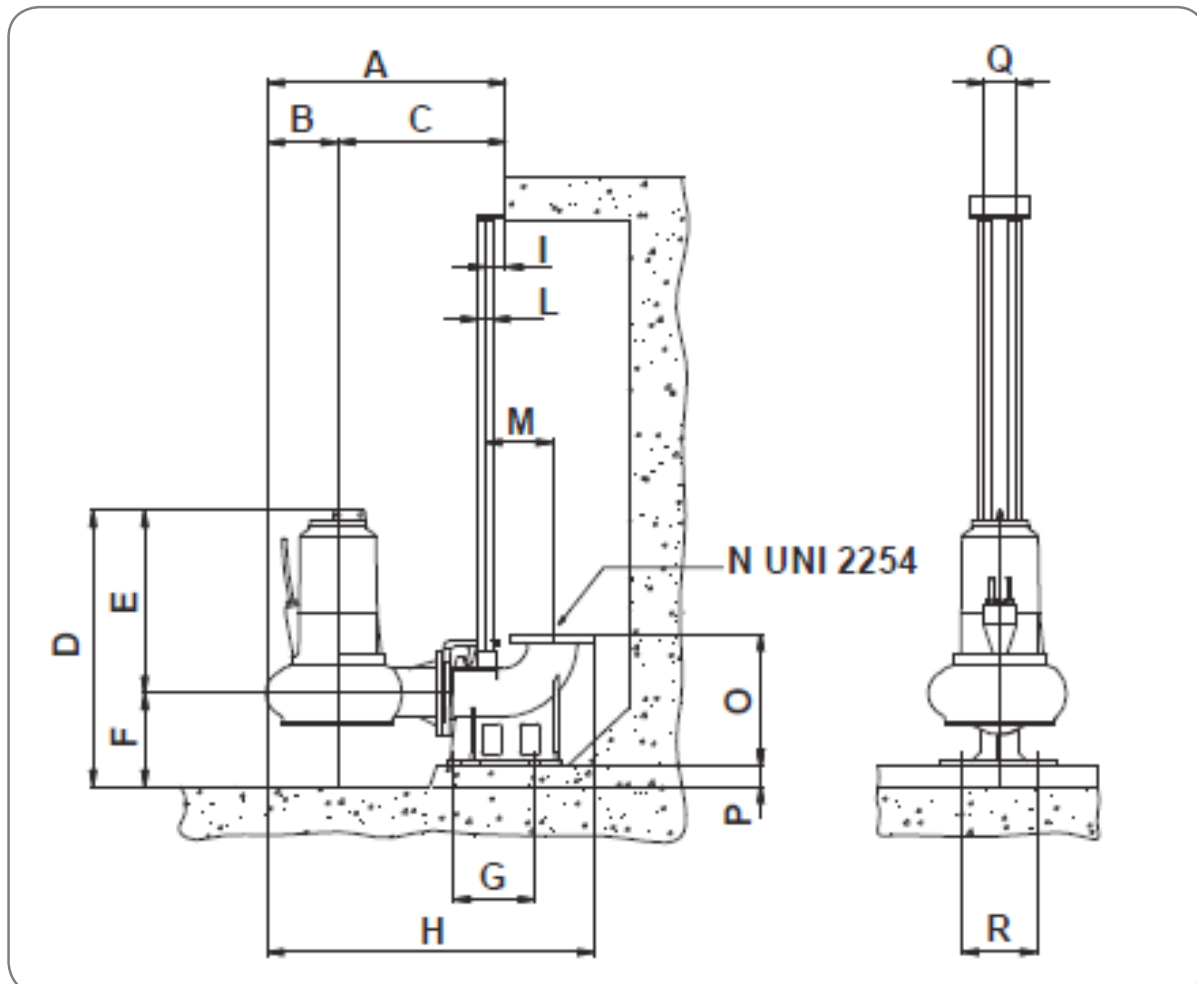
توان نامی	kw	5.5
توان خالص جذب شده	kw	6.3
توان در شفت الکتروموتور	kw	5.2
راندمان هیدرولیکی	%	56
تعداد فاز	-	3
ولتاژ	V	400±10%
فرکانس	Hz	50
دور الکتروموتور	rpm	950
تعداد قطب	-	6
جریان	A	12
خازن	μF	-
ضریب توان	CO <sub>sφ</sub>	0.81

### ابعاد کلی الکتروپمپ



	A	B	C	D	E	F	G	H	I
mm	950	190	590	301	602	240	362	150	DN 150

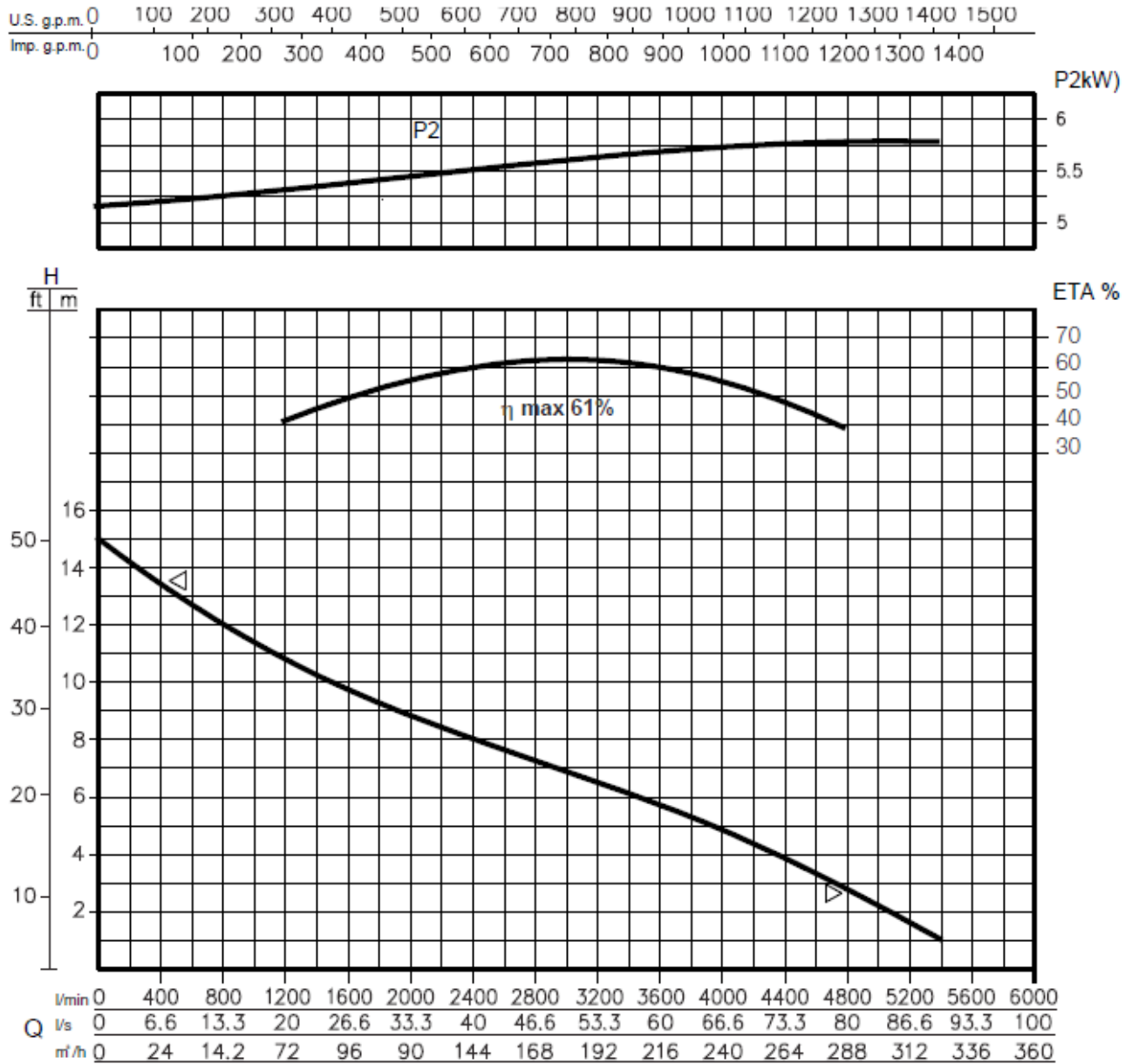
ابعاد الکتروپمپ در نصب با پایه کوبلینگی و میله راهنما



	A	B	C	D	E	F	G	H	I	L	M	N	O	P	Q	R
mm	810	240	570	970	650	320	300	1100	70	2"	229	DN 150	450	70	105	275

## مشخصات فنی پمپ مدل RC 6100-6T & RC AD 6100-6T (EX)

منحنی های عملکردی



مشخصات هیدرولیکی

حجم آبدهی (دبی)																
l/min	0	400	800	1200	1600	2000	2400	2800	3200	3600	4000	4400	4800	5000	5200	5400
l/s	0	6.6	13.3	20	26.6	33.3	40	46.6	53.3	60	66.6	73.3	80	83.3	86.6	90
m³/h	0	24	48	72	96	120	144	168	192	216	240	264	288	300	312	32.4
ارتفاع آبرسانی (هد)																
m	15	14.2	13	12	11	9.5	8.5	7.5	6	4.7	3.5	2.8	1.8	1.2	1	0.5

منحنی های فوق برای مایعات با دانسیته  $1 \text{ kg/dm}^3$  و سرعت حداقل  $1 \text{ m/s}$  و ویسکوزیته مشابه با آب صادق می باشد.



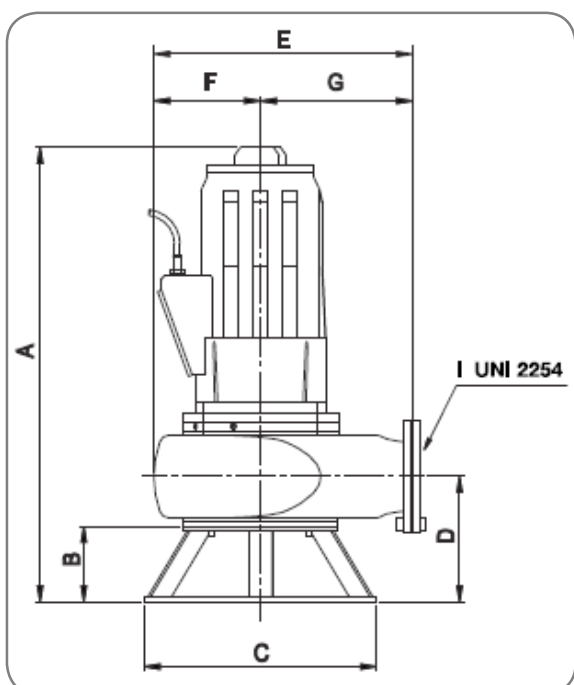
اطلاعات پمپ

قطر پروانه	(mm)	300
ارتفاع تیغه پروانه	(mm)	-
قطر ذرات جامد	(mm)	108
وزن	(Kg)	300

اطلاعات الکتروموتور

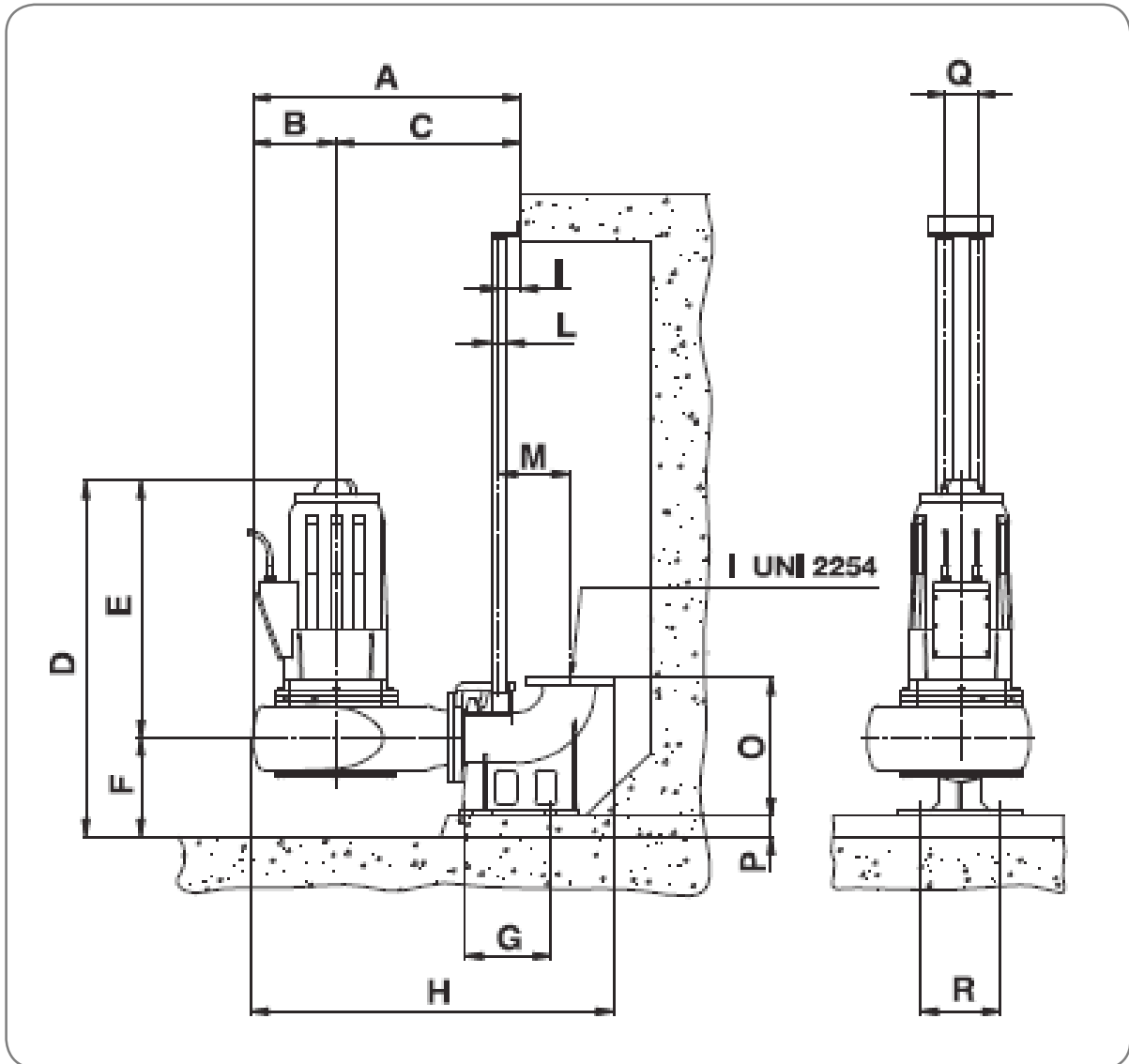
توان نامی	kw	7.5
توان خالص جذب شده	kw	6.4
توان در شفت الکتروموتور	kw	5.75
راندمان هیدرولیکی	%	61
تعداد فاز	-	3
ولتاژ	V	400±10%
فرکانس	Hz	50
دور الکتروموتور	rpm	950
تعداد قطب	-	6
جریان	A	19
خازن	μF	-
ضریب توان	COS <sub>φ</sub>	0.81

ابعاد کلی الکتروپمپ



	A	B	C	D	E	F	G	H	I
mm	1150	190	590	317	657	271	386	150	DN 150

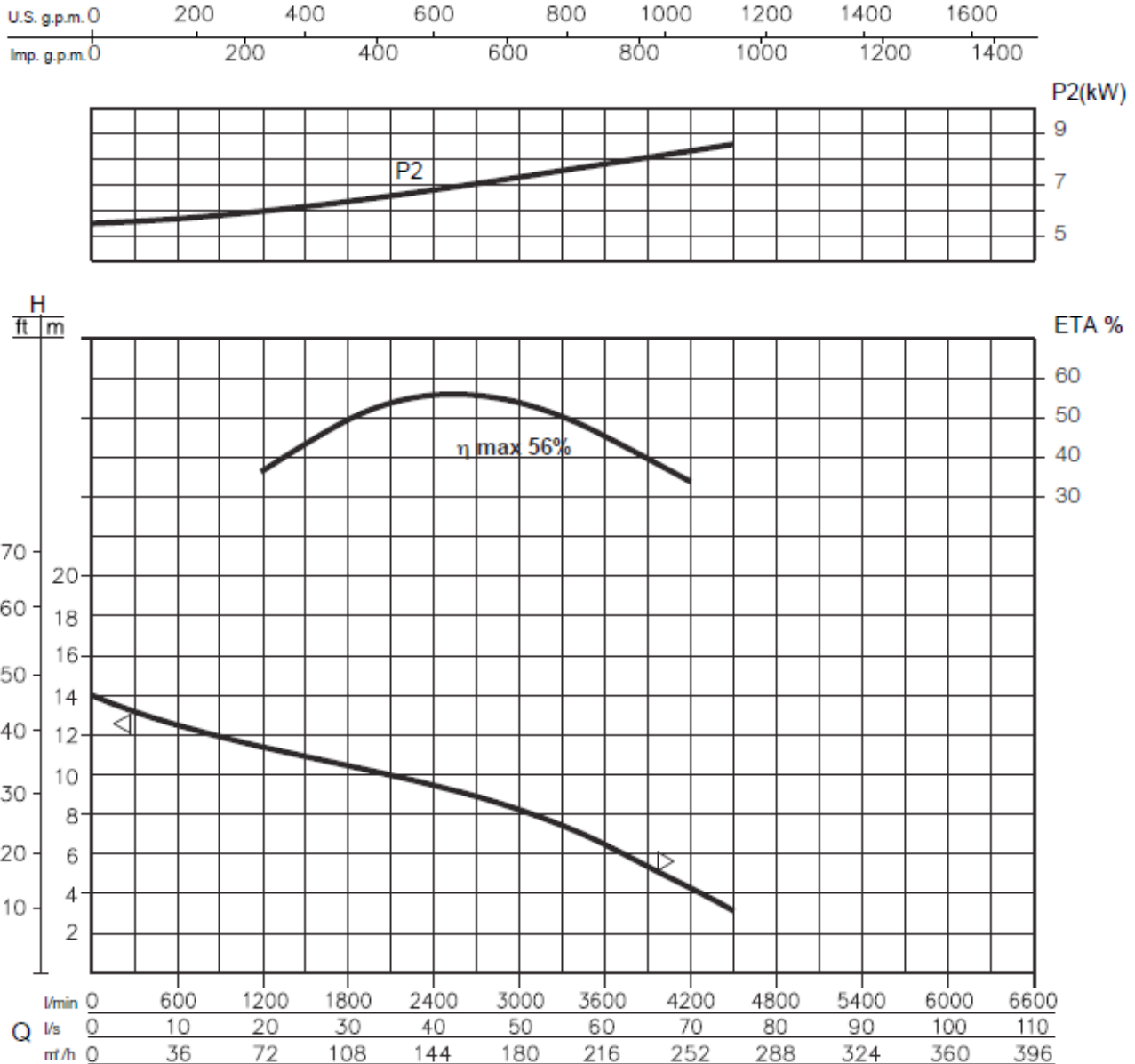
ابعاد الکتروپمپ در نصب با پایه کوپلینگ و میله راهنما



	A	B	C	D	E	F	G	H	I	L	M	N	O	P	Q	R
mm	871	271	600	1155	835	320	300	1174	70	2"	229	DN 150	450	70	105	275

مشخصات فنی پمپ مدل RC 6120-4T & RC AD 6120-4T (EX)

منحنی های عملکردی



مشخصات هیدرولیکی

حجم آبدهی (دبی)																
l/min	0	300	600	900	1200	1500	1800	2100	2400	2700	3000	3300	3600	3900	4200	4500
l/s	0	5	10	15	20	25	30	35	40	45	50	55	60	65	70	75
m <sup>3</sup> /h	0	18	36	54	72	90	108	126	144	162	180	198	216	234	252	270
ارتفاع آبرسانی (هد)																
m	14	13.1	12.5	12	11.4	11	10.5	10	9.5	9	8.1	7.5	6.5	5.4	4.1	3.2

منحنی های فوق برای مایعات با دانسیته 1 kg /dm<sup>3</sup> و سرعت حداقل 1 m/s و ویسکوزیته مشابه با آب صادق می باشد.

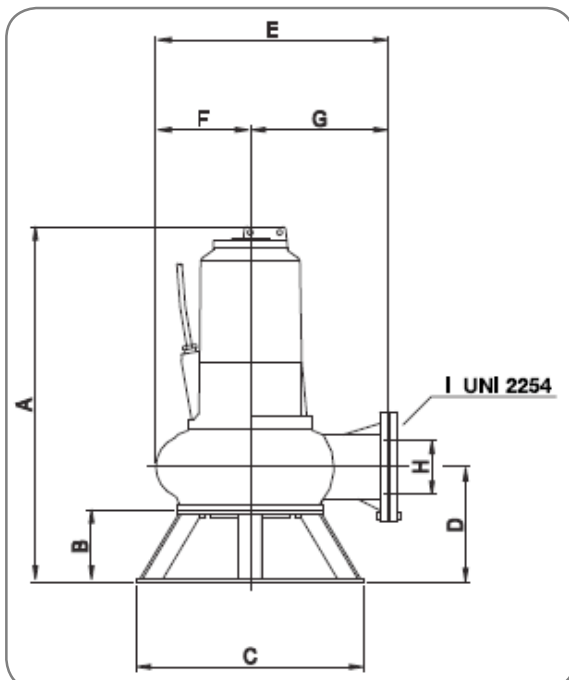
### اطلاعات پمپ

قطر پروانه	(mm)	320
ارتفاع تیغه پروانه	(mm)	-
قطر ذرات جامد	(mm)	95
وزن	(Kg)	200

### اطلاعات الکتروموتور

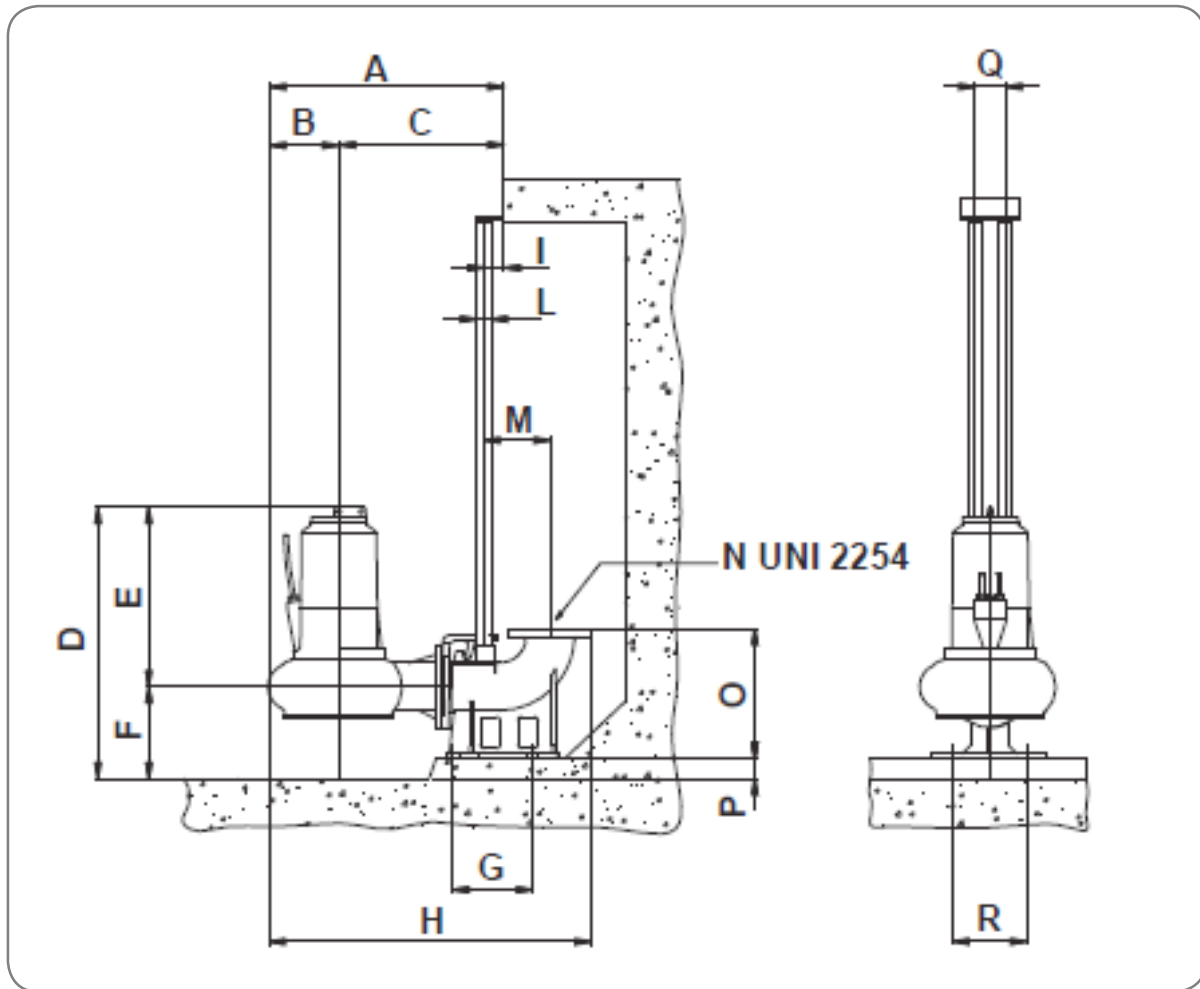
توان نامی	kw	9
توان خالص جذب شده	kw	12.7
توان در شفت الکتروموتور	kw	8.5
راندمان هیدرولیکی	%	56
تعداد فاز	-	3
ولتاژ	V	400±10%
فرکانس	Hz	50
دور الکتروموتور	rpm	1450
تعداد قطب	-	4
جریان	A	23
خازن	μF	-
ضریب توان	COS φ	0.85

### ابعاد کلی الکتروپمپ



	A	B	C	D	E	F	G	H	I
mm	950	190	590	301	602	240	362	150	DN 150

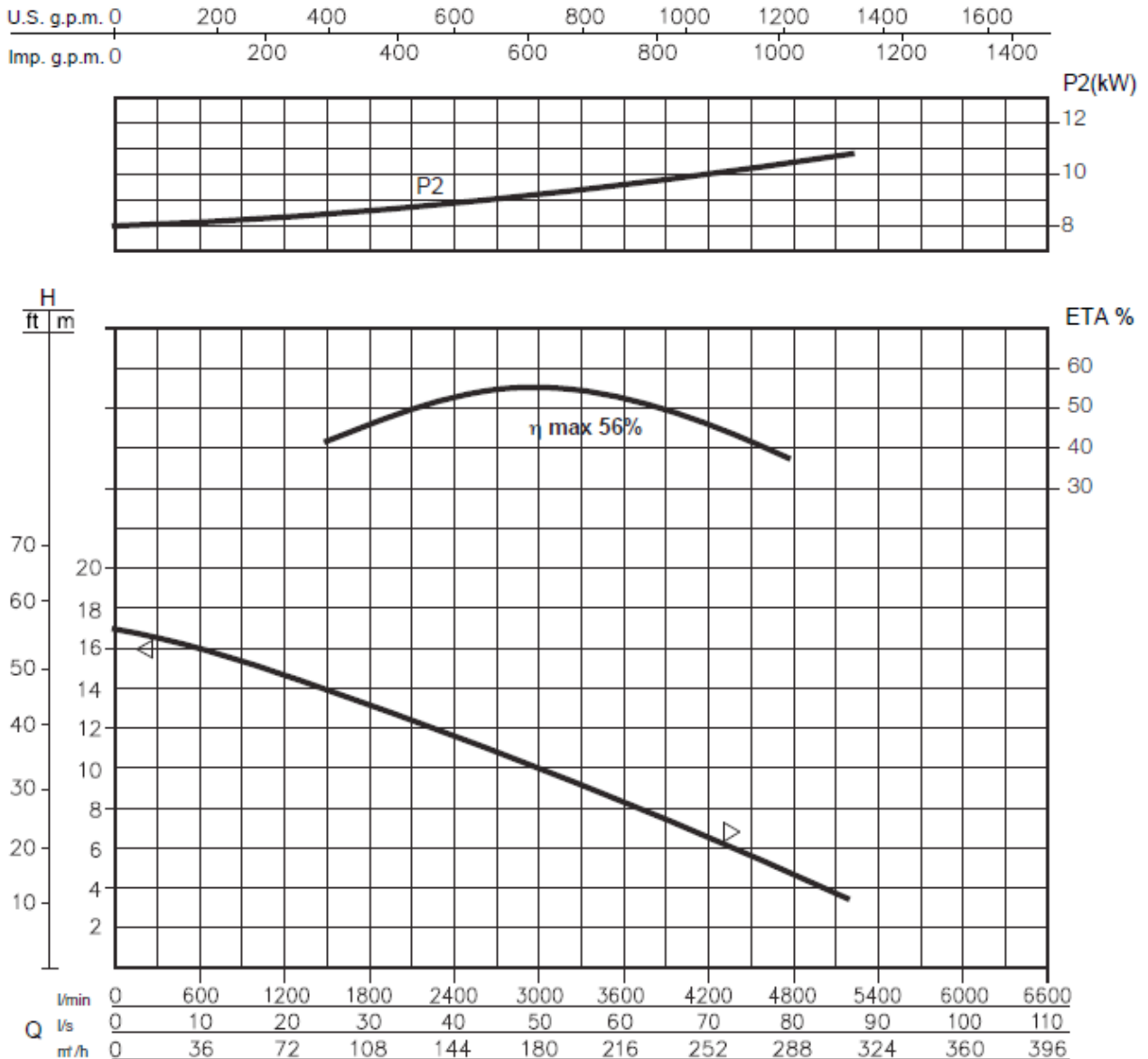
ابعاد الکتروپمپ در نصب با پایه کوبلینگی و میله راهنما



	A	B	C	D	E	F	G	H	I	L	M	N	O	P	Q	R
mm	810	240	570	970	650	320	300	1100	70	"2	229	DN 150	450	70	105	275

**مشخصات فنی پمپ مدل RC 6150-4T & RC AD 6150-4T (EX)**

منحنی های عملکردی



مشخصات هیدرولیکی

حجم آبدهی (دبی)																
l/min	0	400	800	1200	1600	2000	2400	2800	3200	3600	4000	4400	4600	4800	5000	5200
l/s	0	6.7	13.3	20	26.7	33.3	40	46.7	53.3	60	66.7	73.3	76.6	80	83.3	86.7
m³/h	0	24	48	72	96	120	144	168	192	216	240	264	276	288	300	312
ارتفاع آبرسانی (هد)																
m	17	16.3	15.8	14.9	13.9	12.4	11.8	10.8	9.6	8.1	7.7	6	5.8	5	4.8	3.8

منحنی های فوق برای مایعات با دانسیته  $1 \text{ kg/dm}^3$  و سرعت حداقل  $1 \text{ m/s}$  و ویسکوزیته مشابه با آب صادق می باشد.

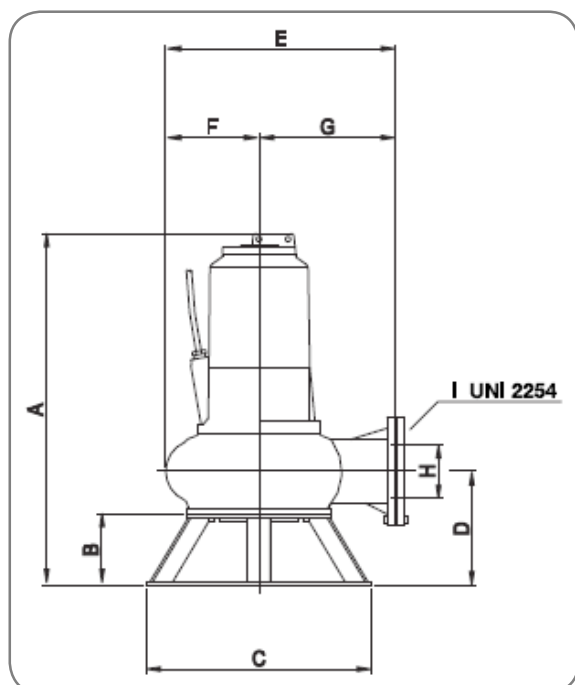
## اطلاعات پمپ

قطر پروانه	(mm)	320
ارتفاع تیغه پروانه	(mm)	-
قطر ذرات جامد	(mm)	95
وزن	(Kg)	212

## اطلاعات الکتروموتور

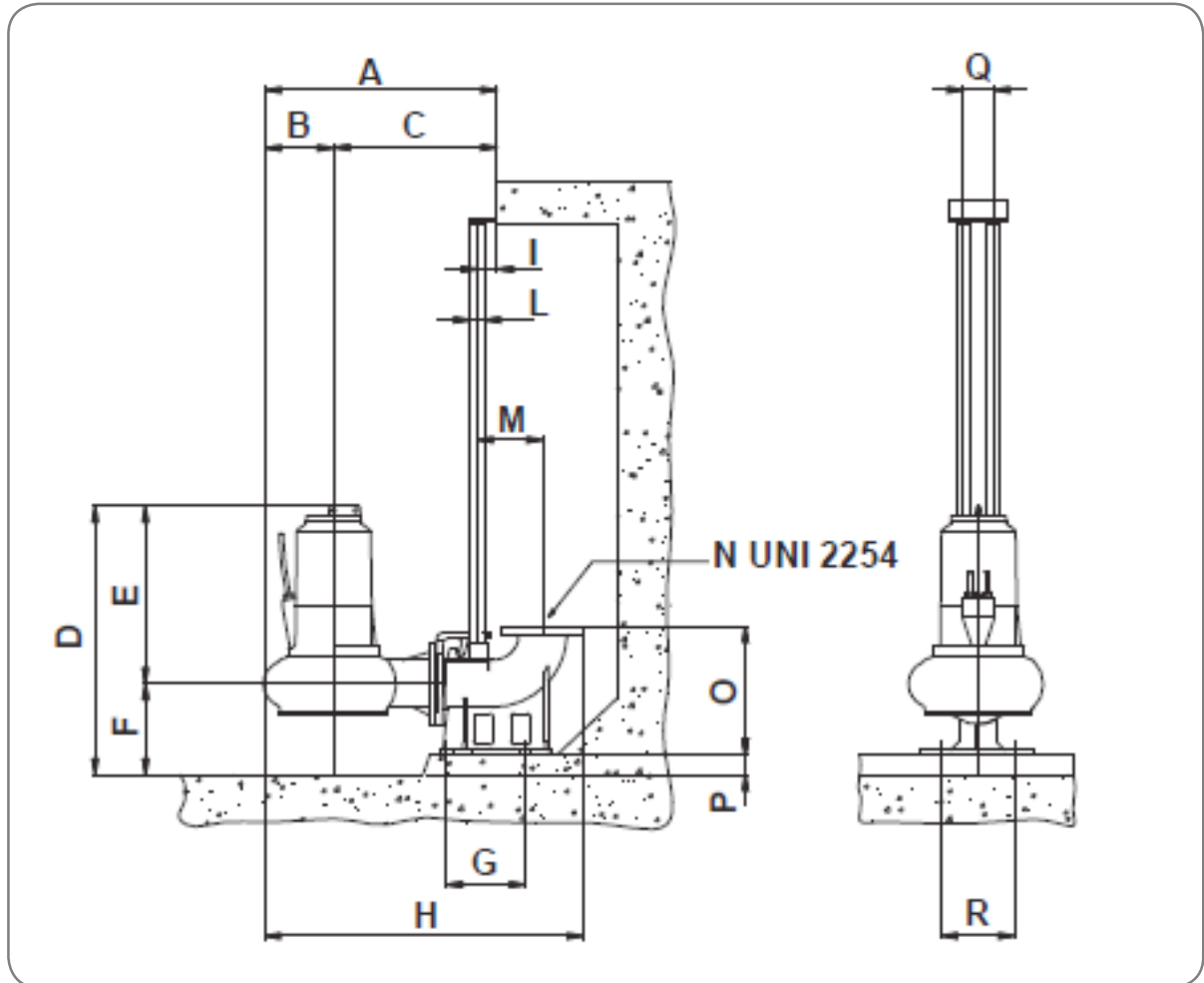
توان نامی	kw	11
توان خالص جذب شده	kw	15
توان در شفت الکتروموتور	kw	10.9
راندمان هیدرولیکی	%	56
تعداد فاز	-	3
ولتاژ	V	400±10%
فرکانس	Hz	50
دور الکتروموتور	rpm	1450
تعداد قطب	-	4
جریان	A	26
خازن	μF	-
ضریب توان	COS <sub>φ</sub>	0.84

## ابعاد کلی الکتروپمپ



	A	B	C	D	E	F	G	H	I
mm	950	190	590	301	602	240	362	150	DN 150

ابعاد الکتروپمپ در نصب با پایه کوپلینگی و میله راهنما

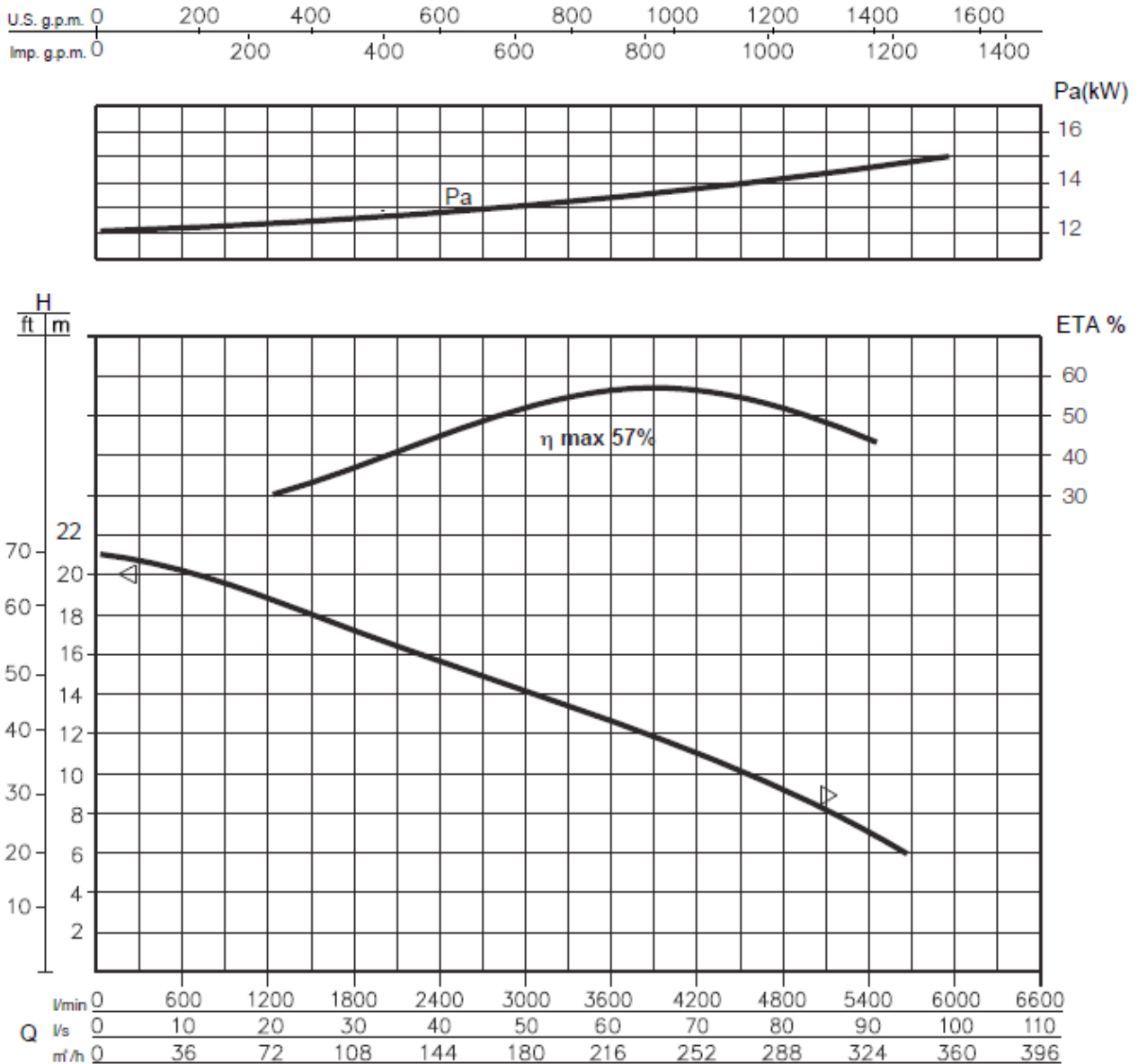


	A	B	C	D	E	F	G	H	I	L	M	N	O	P	Q	R
mm	810	240	570	970	650	320	300	1100	70	2"	229	DN 150	450	70	105	275



**مشخصات فنی پمپ مدل (RC 6200-4T & RC AD 6200-4T (EX)**

منحنی های عملکردی



مشخصات هیدرولیکی

حجم آبدهی (دبی)																
l/min	0	400	800	1200	1600	2000	2400	2800	3200	3600	4000	4400	4800	5200	5600	5800
l/s	0	6.7	13.3	20	26.7	33.3	40	46.7	53.3	60	66.7	73.3	80	86.7	93.3	96.7
m³/h	0	24	48	72	96	120	144	168	192	216	240	264	288	312	336	348
ارتفاع آبرسانی (هد)																
m	21	20.5	20	18.8	18	16.7	15.8	14.8	13.8	12.6	11.8	10.5	9.5	8	6.4	5.6

منحنی های فوق برای مایعات با دانسیته 1 kg/dm<sup>3</sup> و سرعت حداقل 1 m/s و ویسکوزیته مشابه با آب صادق می باشد.

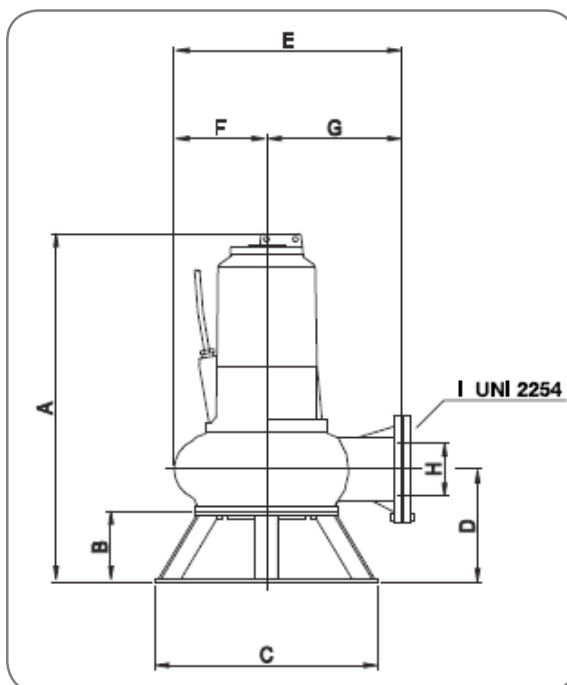
### اطلاعات پمپ

قطر پروانه	(mm)	320
ارتفاع تیغه پروانه	(mm)	-
قطر ذرات جامد	(mm)	95
وزن	(Kg)	226

### اطلاعات الکتروموتور

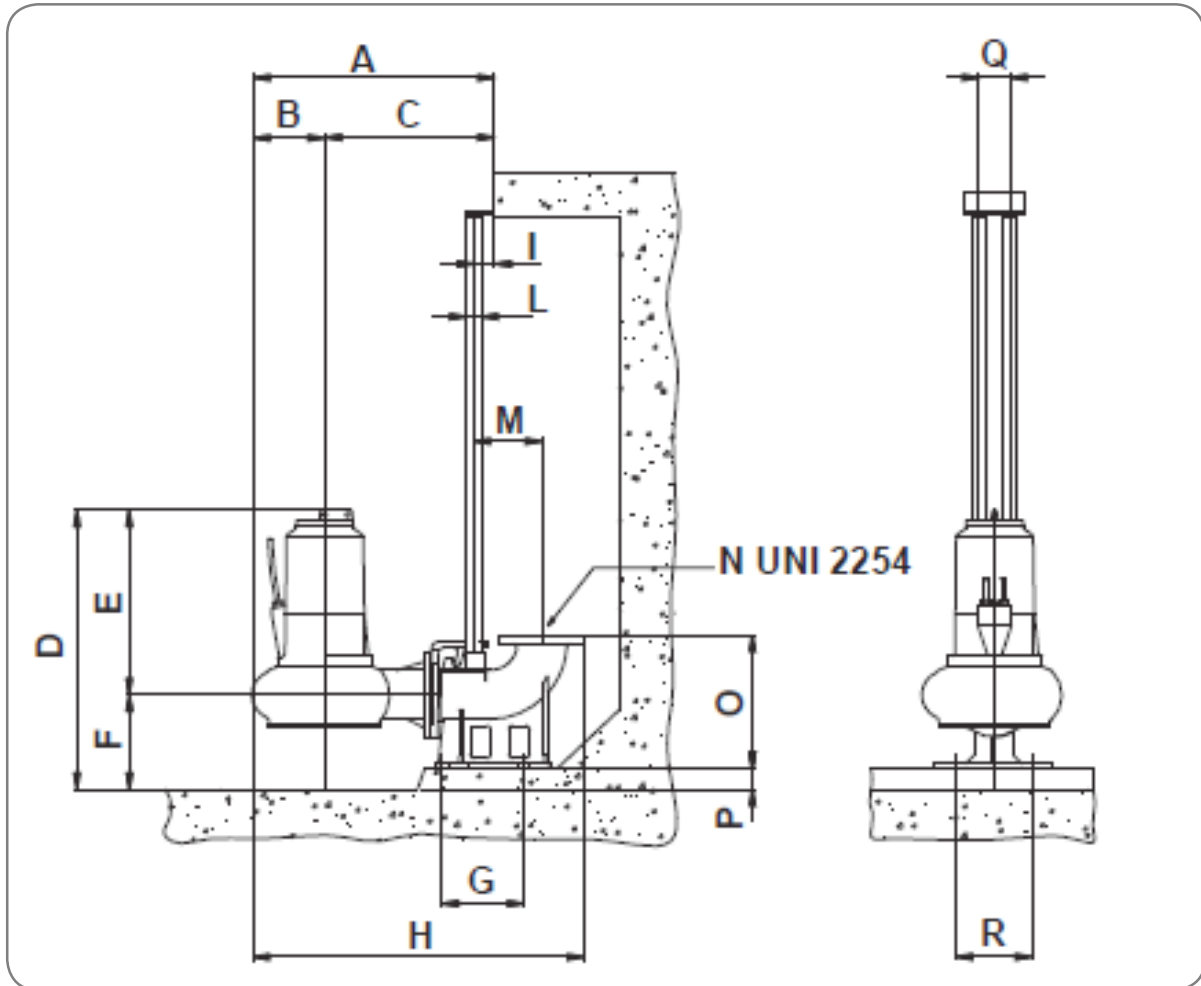
توان نامی	kw	15
توان خالص جذب شده	kw	18.3
توان در شفت الکتروموتور	kw	14.9
راندمان هیدرولیکی	%	57
تعداد فاز	-	3
ولتاژ	V	400±10%
فرکانس	Hz	50
دور الکتروموتور	rpm	1450
تعداد قطب	-	4
جریان	A	31
خازن	μF	-
ضریب توان	COS <sub>φ</sub>	0.85

### ابعاد کلی الکتروپمپ



	A	B	C	D	E	F	G	H	I
mm	950	190	590	301	602	240	362	150	DN 150

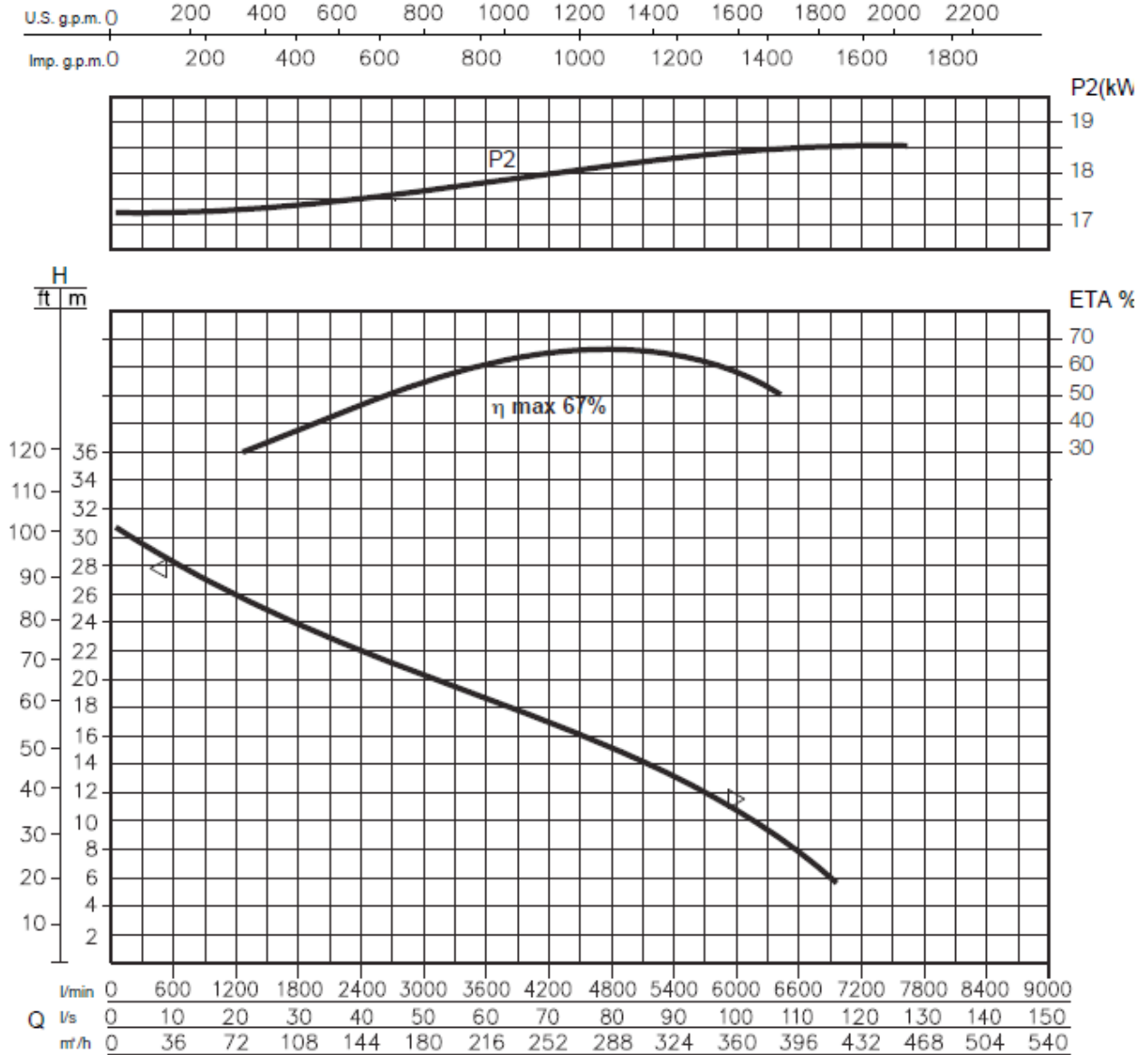
ابعاد الکتروپمپ در نصب با پایه کوپلینگ و میله راهنما



	A	B	C	D	E	F	G	H	I	L	M	N	O	P	Q	R
mm	810	240	570	970	650	320	300	1100	70	2"	229	DN 150	450	70	105	275

**مشخصات فنی پمپ مدل RC 6250-4T & RC AD 6250-4T (EX)**

منحنی های عملکردی



**مشخصات هیدرولیکی**

حجم آبدهی (دبی)																
l/min	0	500	1000	1500	2000	2500	3000	3500	4000	4500	5000	5500	6000	6200	6400	6600
l/s	0	8.3	16.7	25	33.3	41.6	50	58.3	66.6	75	83.3	91.6	100	103.3	106.6	110
m³/h	0	30	60	90	120	150	180	210	240	270	300	330	360	372	384	396
ارتفاع آبرسانی (هد)																
m	31	28.5	26.5	24.5	22	21	20	18.5	16.5	15	12.5	11.8	10.5	9.5	8.5	8

منحنی های فوق برای مایعات با دانسیته  $1 \text{ kg/dm}^3$  و سرعت حداقل  $1 \text{ m/s}$  و ویسکوزیته مشابه با آب صادق می باشد.

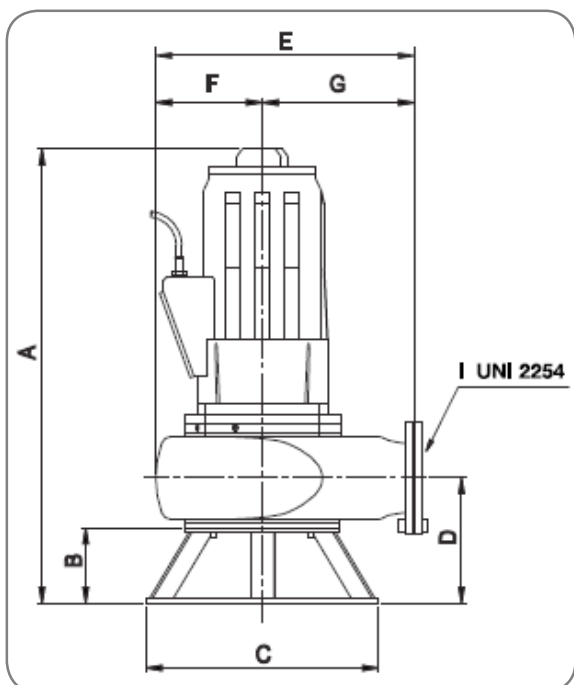
## اطلاعات پمپ

قطر پروانه	(mm)	300
ارتفاع تیغه پروانه	(mm)	-
قطر ذرات جامد	(mm)	108
وزن	(Kg)	330

## اطلاعات الکتروموتور

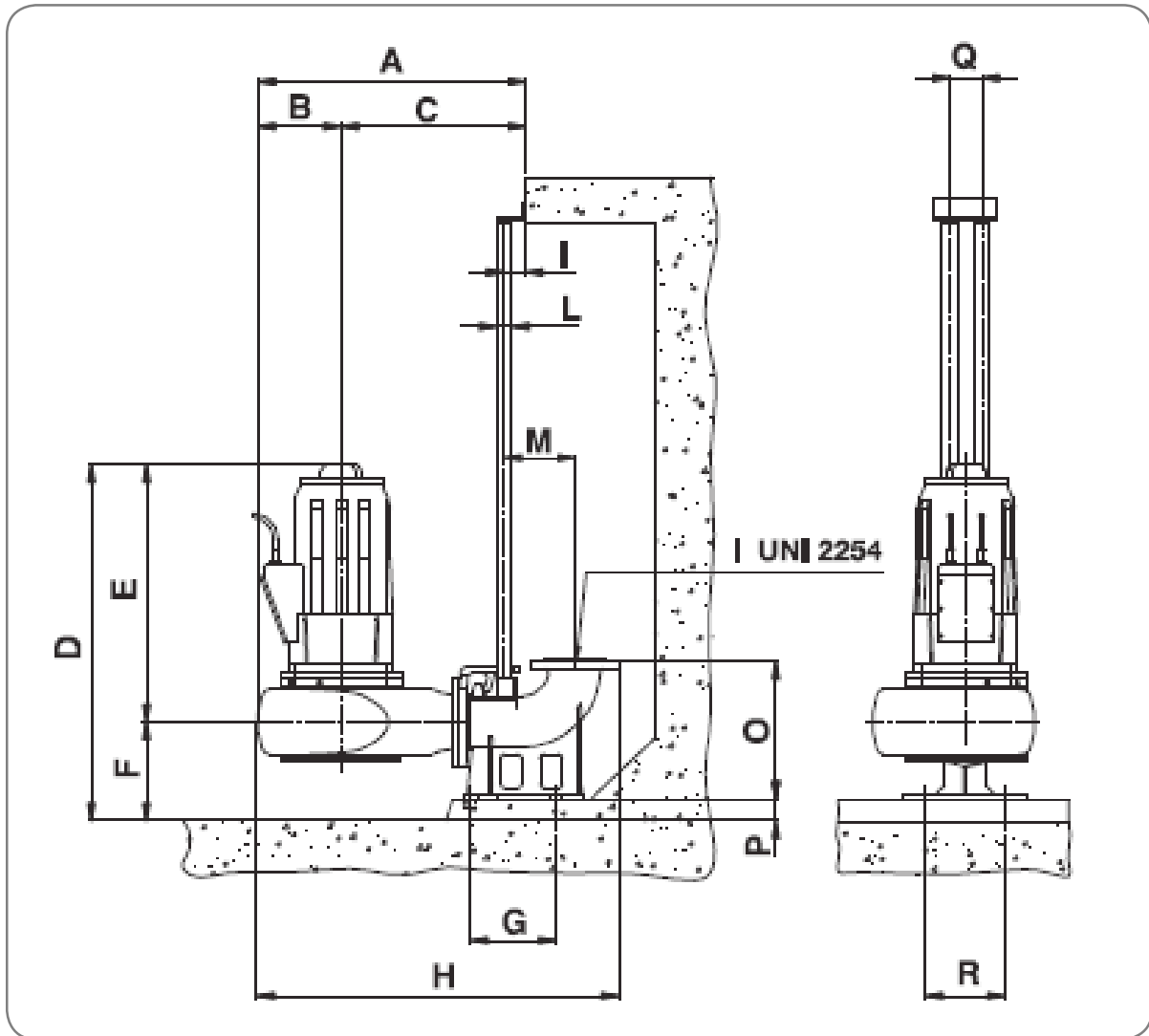
توان نامی	kw	18.5
توان خالص جذب شده	kw	22.2
توان در شفت الکتروموتور	kw	18.5
راندمان هیدرولیکی	%	67
تعداد فاز	-	3
ولتاژ	V	400±10%
فرکانس	Hz	50
دور الکتروموتور	rpm	1450
تعداد قطب	-	4
جریان	A	37
خازن	μF	-
ضریب توان	COS <sub>φ</sub>	0.87

## ابعاد کلی الکتروپمپ



	A	B	C	D	E	F	G	H	I
mm	1150	190	590	317	657	271	386	150	DN 150

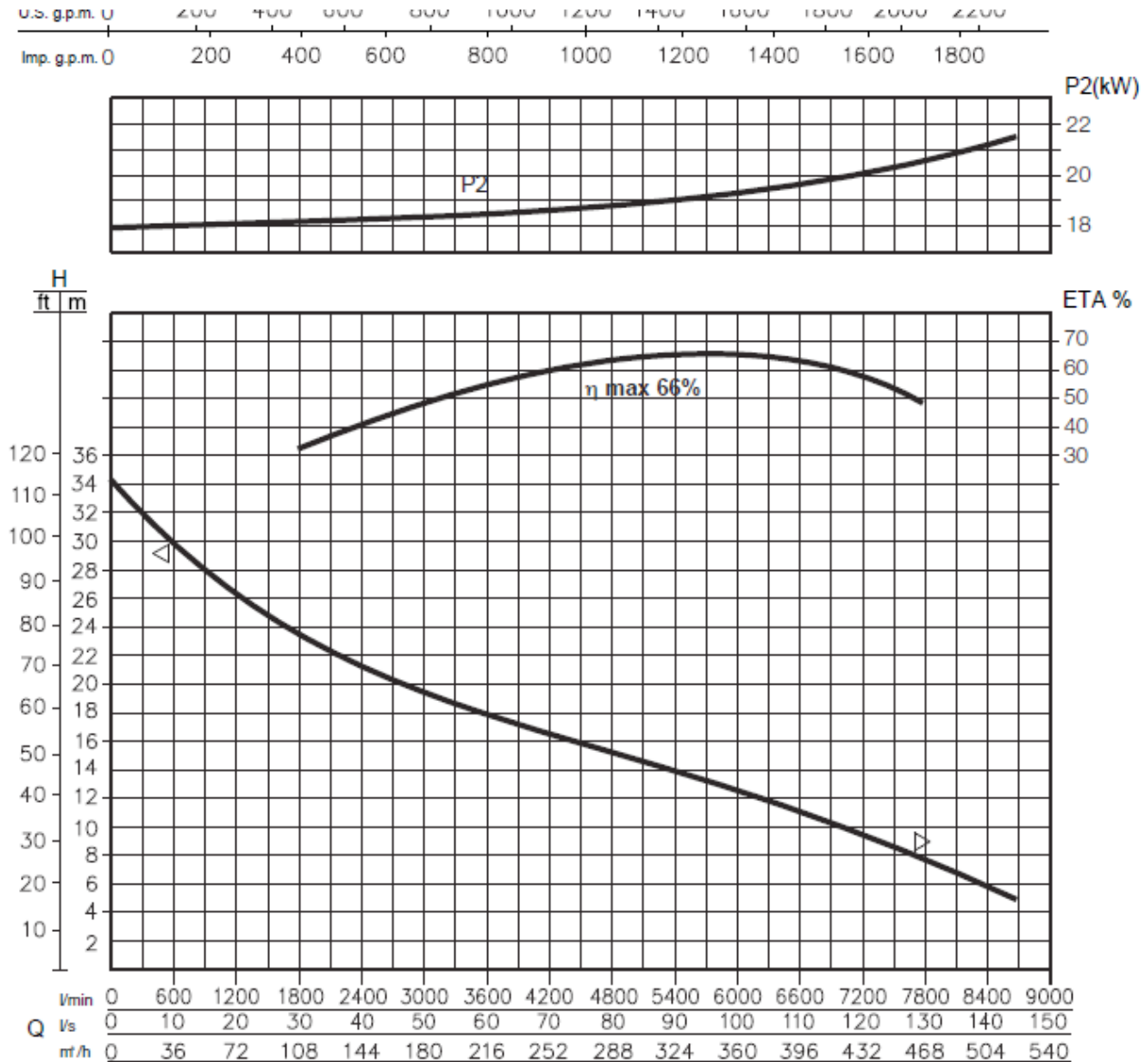
ابعاد الکتروپمپ در نصب با پایه کوپلینگ و میله راهنما



	A	B	C	D	E	F	G	H	I	L	M	N	O	P	Q	R
mm	871	271	600	1155	835	320	300	1174	70	"2	229	DN 150	450	70	105	275

**مشخصات فنی پمپ مدل RC 6300-4T & RC AD 6300-4T (EX)**

منحنی های عملکردی



مشخصات هیدرولیکی

حجم آبدهی (دبی)																
l/min	0	600	1200	1800	2400	3000	3600	4200	4800	5400	6000	6600	7200	7800	8400	8600
l/s	0	10	20	30	40	50	60	70	80	90	100	110	120	130	140	143.3
m <sup>3</sup> /h	0	36	72	108	144	180	216	252	288	324	360	396	432	468	504	516
ارتفاع آبرسانی (هد)																
m	34.3	30	26.2	23.9	21.5	19.5	18	16.2	15.2	14	12.3	11	9.5	8	6	4.8

منحنی های فوق برای مایعات با دانسیته 1 kg/dm<sup>3</sup> و سرعت حداقل 1 m/s و ویسکوزیته مشابه با آب صادق می باشد.

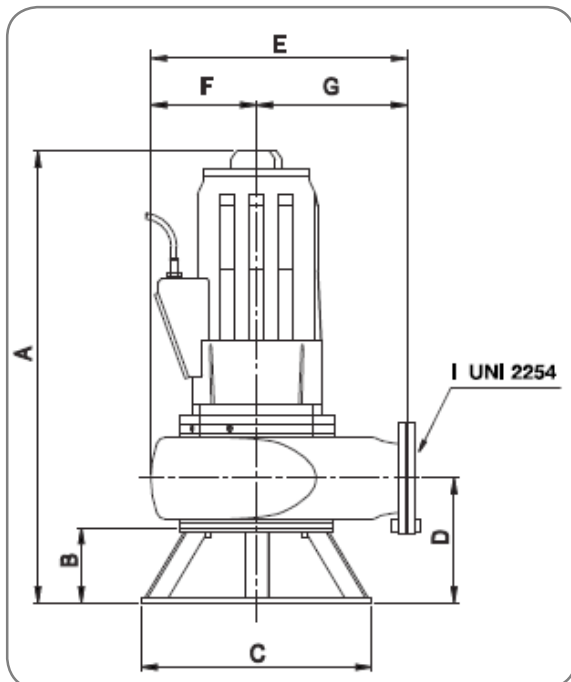
### اطلاعات پمپ

قطر پروانه	(mm)	300
ارتفاع تیغه پروانه	(mm)	-
قطر ذرات جامد	(mm)	108
وزن	(Kg)	340

### اطلاعات الکتروموتور

توان نامی	kw	22
توان خالص جذب شده	kw	26
توان در شفت الکتروموتور	kw	21
راندمان هیدرولیکی	%	66
تعداد فاز	-	3
ولتاژ	V	400±10%
فرکانس	Hz	50
دور الکتروموتور	rpm	1450
تعداد قطب	-	4
جریان	A	46
خازن	μF	-
ضریب توان	COS <sub>φ</sub>	0.87

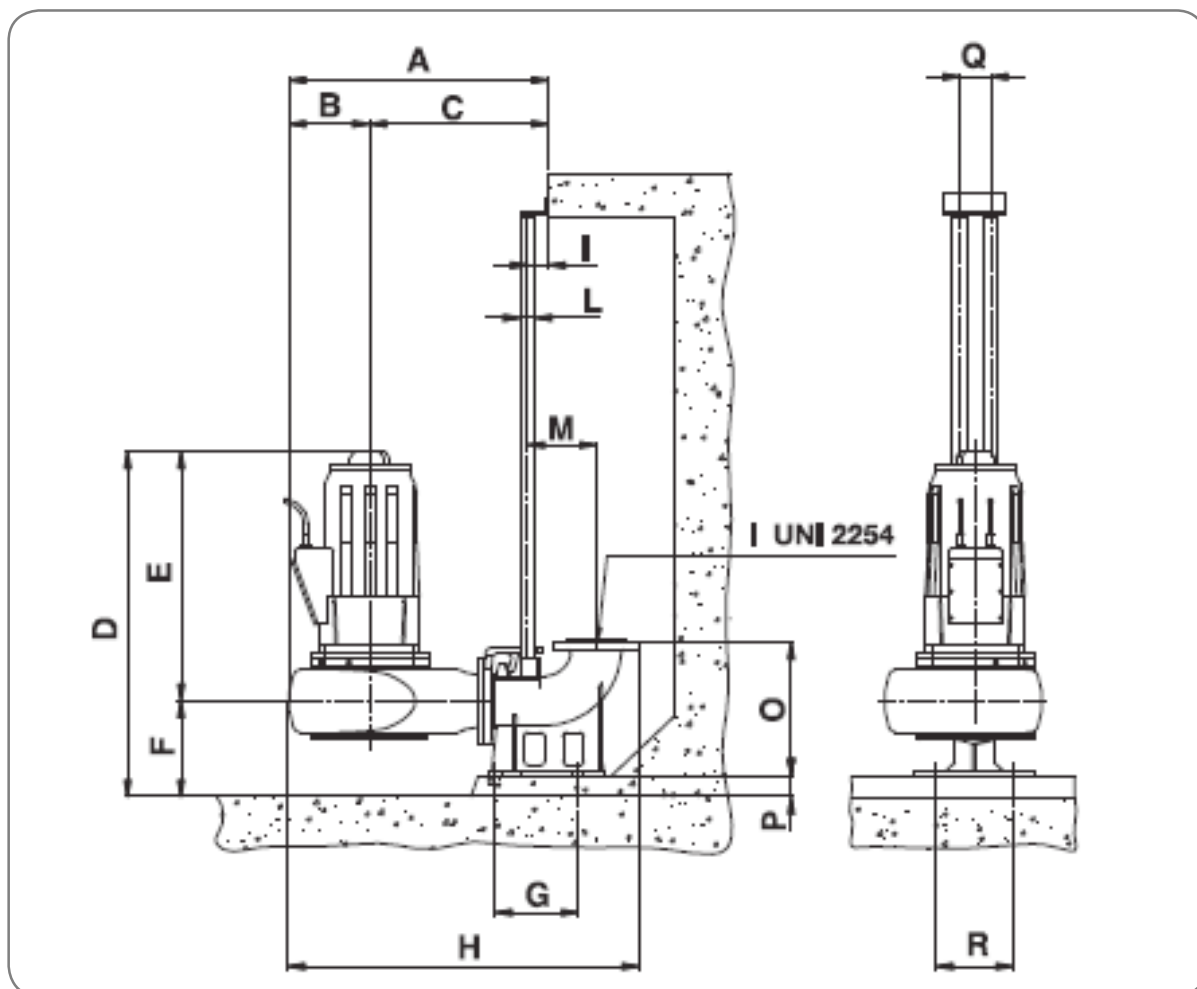
### ابعاد کلی الکتروپمپ



	A	B	C	D	E	F	G	H	I
mm	1150	190	590	317	657	271	386	150	DN 150



## ابعاد الکتروپمپ در نصب با پایه کوپلینگی و میله راهنما



	A	B	C	D	E	F	G	H	I	L	M	N	O	P	Q	R
mm	871	271	600	1155	835	320	300	1174	70	2"	229	DN 150	450	70	105	275

## سری RC 8000 DN 200

### پمپ لجن کش ALMA

پمپ های لجن کش آلما با بهره گیری از پیشرفته ترین تکنیک های تولید و تجربیات گذشته برای عملکردهای دشوار طراحی و ساخته شده اند، این پمپ ها با قابلیت کارکرد دائم در شرایطی که حداقل 2/3 از ارتفاع پمپ در مایع مستغرق باشد، انتخاب بسیار مناسبی برای استفاده در واحدهای تصفیه و انتقال فاضلاب می باشند. استفاده از پمپ های لجن کش آلما با عملکرد قابل اطمینان و کارایی بالا حداقل هزینه های نگهداری و تعمیرات را برای مصرف کننده به همراه دارد.



### کاربردها

- انتقال فاضلاب خانگی، صنعتی و دامداری ها
- واحدهای تصفیه فاضلاب
- تصفیه آب باران

### مشخصات فنی

#### مشخصات هیدرولیکی

دبی: از 33 تا 850 متر مکعب بر ساعت

هد: حداکثر تا 17 متر

دمای سیال: حداکثر تا 40 درجه سانتی گراد

محدوده PH مایع: 6-11

قطر مواد جامد عبوری: حداکثر تا 80 میلیمتر

قطر دهانه خروجی پمپ: 8 اینچ فلنجی

#### مشخصات الکتروموتور

توان: از 11 تا 22 کیلو وات

کلاس عایق بندی: F

درجه حفاظت: IP68

نوع راه اندازی الکتروموتور: ستاره - مثلث

الکتروموتور ها از نوع محفظه خشک می باشند.

**متریال**

بدنه پمپ: چدن

بدنه الکتروموتور: چدن

پروانه و دیفیوزر: چدن

نوع پروانه: سه کانالی

مکانیکال سیل:

سیل سمت پمپ: سیلیکون کارباید / سیلیکون کارباید

سیل سمت الکتروموتور: کربن / استنلس استیل

**ویژگی های خاص**

- استفاده از کابل برق لاستیکی انعطاف پذیر و مقاوم در مقابل رطوبت و پارگی از نوع H07RN-F با طول 10 متر
- غلاف ورودی کابل برق به الکتروموتور از جنس برنج می باشد.
- خروجی پمپ ها از نوع فلنجی استاندارد می باشد.
- بیرینگ ها از نوع غلطکی خود روانکار با طول عمر بالا می باشند.
- برای مقاومت بیشتر دیفیوزر در مقابل خوردگی از پوشش مخصوص استفاده شده است.
- جهت مقاومت در مقابل افزایش دمای موتور، سیم پیچ ها مجهز به محافظ حرارتی می باشند.
- در محفظه روغن از سنسور رطوبت جهت تشخیص نشستی به این محفظه استفاده شده است.

**ویژگی های مدل های سفارشی****مدل های RC AD (ضد انفجار)**

الکترو پمپ های لجن کش آلما سری RC AD 8000 با پروانه سه کانالی و درجه حفاظت ضد انفجاری **Eexd-IIB-T3-II-2-G** جهت استفاده در مکان های حساس و قابل اشتعال طراحی و ساخته شده اند، که در زیر محدوده عملکرد آنها بطور کلی تشریح شده است.

**راهنمای کلاس ضد انفجاری**

**Eexd**: تیپ حفاظتی

**II B**: گروه گازها

**T3**: دمای احتراق

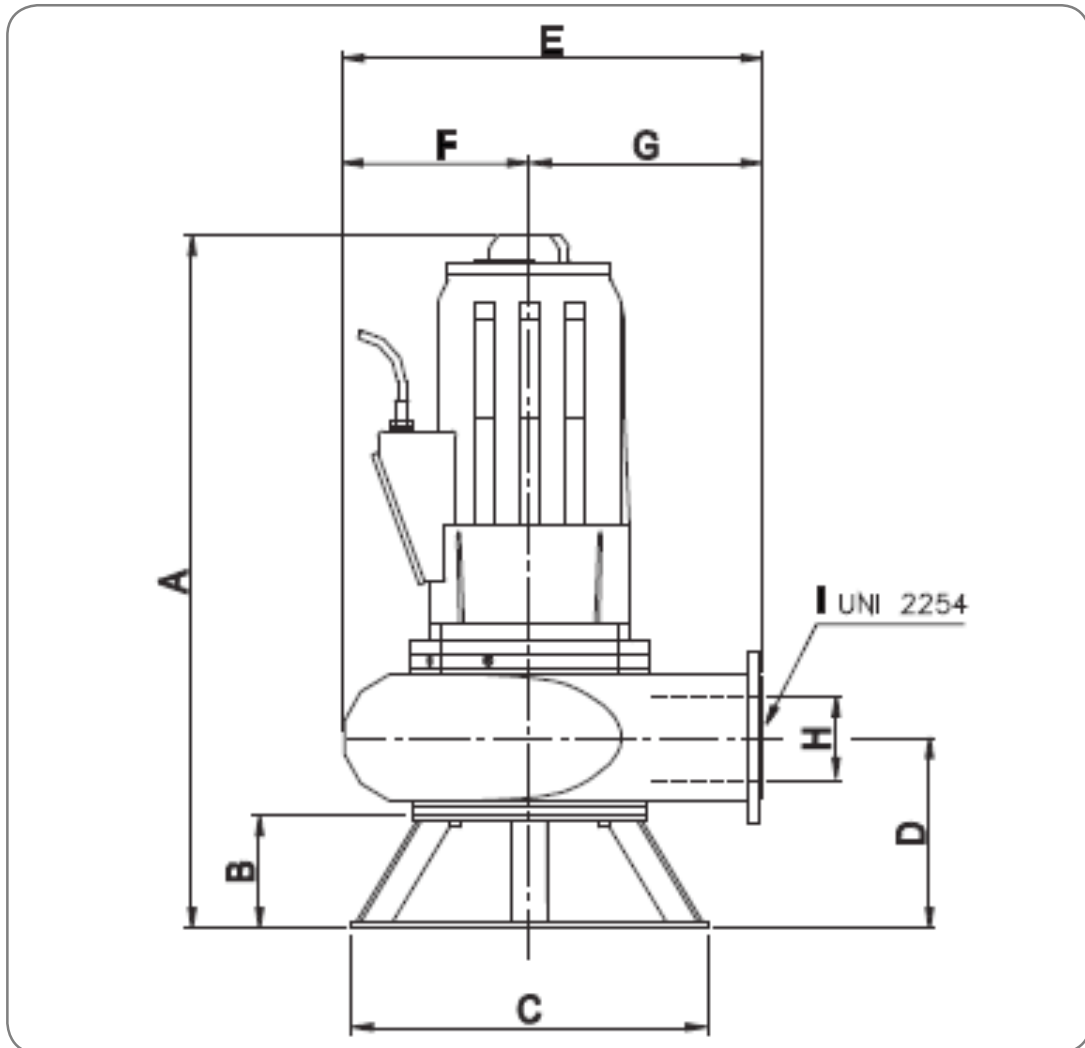
**II**: فضاهای روی سطح زمین

**Zone1**: سطح حفاظتی بالا برای 2

**G**: گازها، بخارات و غبارهای مشتعل شونده:

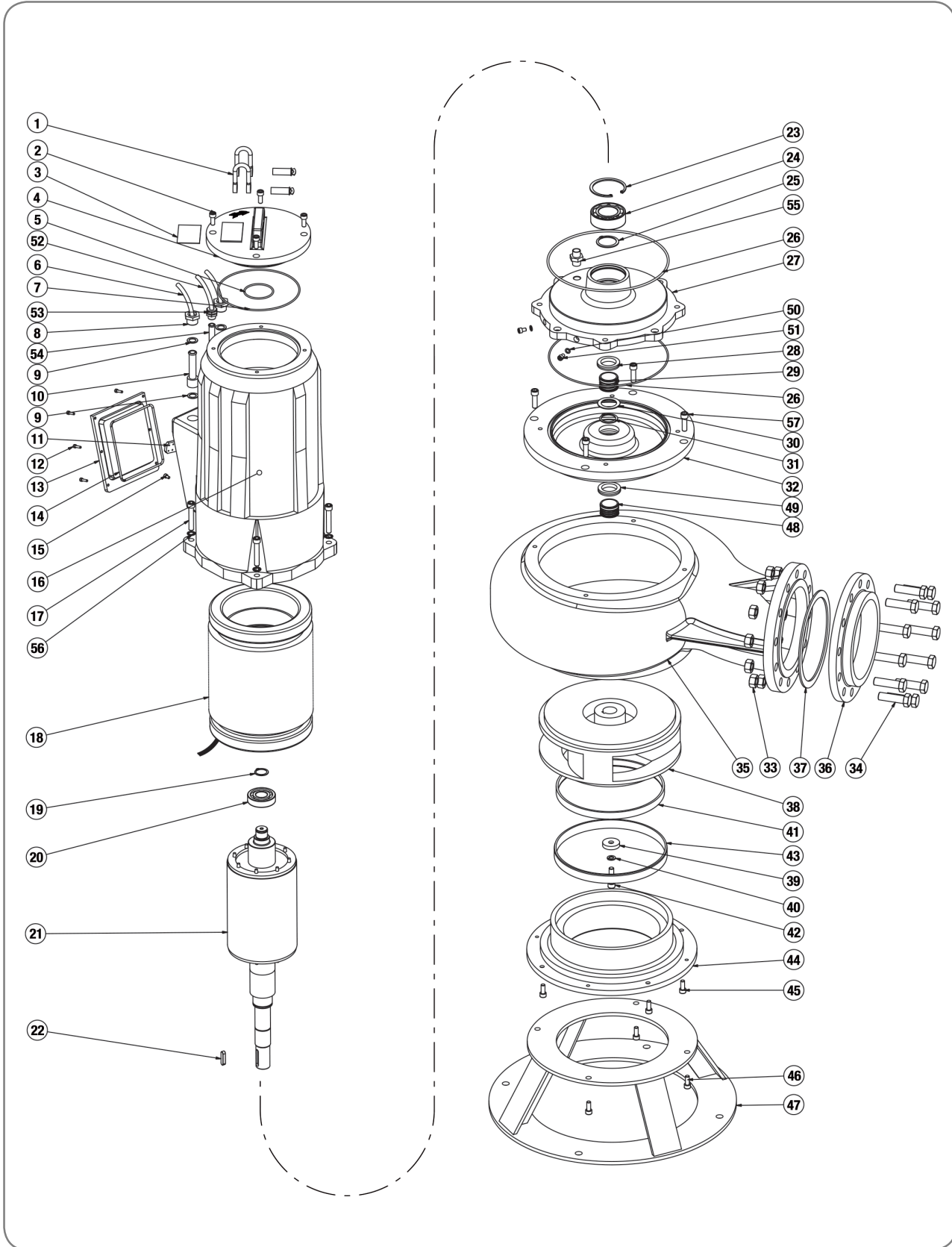
طراحی الکتروپمپ های ضد انفجار آلما مطابق با استاندارد ATEX می باشد.

**ابعاد الکتروپمپ های ضد انفجار سری RC AD 8000 DN200**



مدل	A	B	C	D	E	F	G	H	I	قطر مواد جامد محلول (mm)	وزن (kg)
RC AD 8150-6T	1200	190	640	317	771	271	500	200	DN200	80	465
RC AD 8200-6T	1200	190	640	317	771	271	500	200	DN200	80	475
RC AD 8250-6T	1200	190	640	317	771	271	500	200	DN200	80	490
RC AD 8300-6T	1200	190	640	317	771	271	500	200	DN200	80	505
RC AD 8300-4T	1200	190	640	317	771	271	500	200	DN200	80	475
RC AD 8350-4T	1200	190	640	317	771	271	500	200	DN200	80	495
RC AD 8400-4T	1200	190	640	317	771	271	500	200	DN200	80	510
RC AD 8450-4T	1200	190	640	317	771	271	500	200	DN200	80	520

نقشه انفجاری پمپ های سری RC AD 8000 DN200

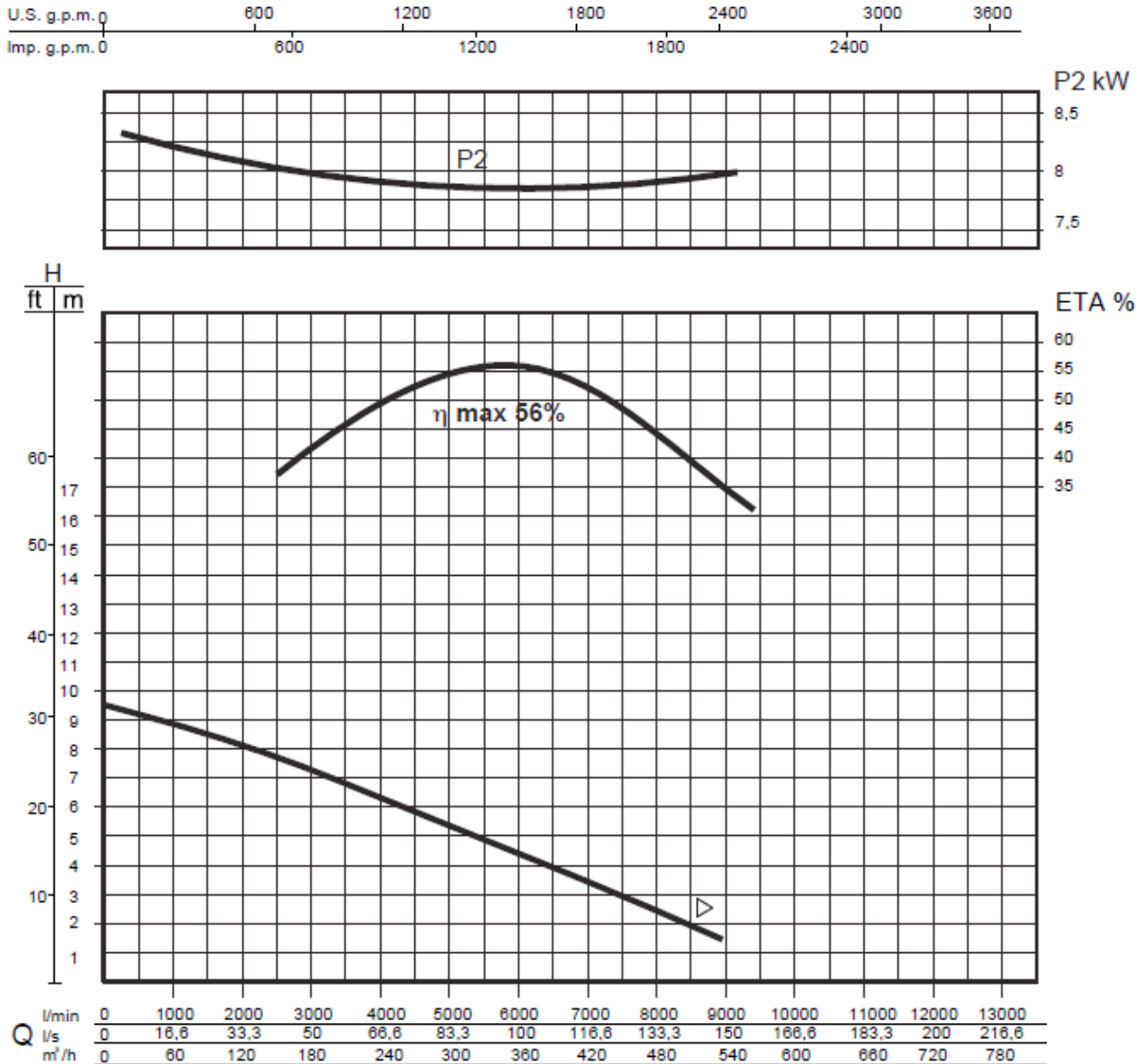


**اجزای پمپ های سری RC AD 8000 DN200**

شماره	توضیحات	شماره	توضیحات
1	SHACKLES	26	O-RING
2	SCREW 10X25	27	DIE-STOCK FLANGE
3	IDENTIFICATION PLATE	28	UPPER MECHANICAL SEAL (FIXED RING)
4	COVER	29	UPPER MECHANICAL SEAL (ROTATING RING)
5	O-RING	30	WASHER
6	H07RN-F CABLE 4 G 6mmq	31	EXTERNAL RETAINING RING
7	O-RING	32	SEAL HOUSING FLANGE
8	CABLE LOCK	33	NUT M20
9	CABLE LOCK WASHER	34	SCREW 20 X 70
10	CABLE LOCK RUBBER RING	35	PUMP BODY
11	TERMINAL BOARD	36	COUNTERFLANGE
12	SCREW 5 X 18	37	GASKET
13	TERMINAL BOARD COVER	38	IMPELLER 11 KW – 6P
14	O-RING	38	IMPELLER 15 KW – 6P
15	EARTHING CABLE SCREW 6 X 8	38	IMPELLER 20 KW – 6P
16	MOTOR BODY	38	IMPELLER 22 KW – 6P
17	SCREW 12 X 55	38	IMPELLER 22 KW – 4P
18	STATOR 11 KW – 6P	38	IMPELLER 22.5 KW – 4P
18	STATOR 15 KW – 6P	38	IMPELLER 29.5 KW – 4P
18	STATOR 20 KW – 6P	38	IMPELLER 33 KW – 4P
18	STATOR 22 KW – 6P	39	IMPELLER WASHER
18	STATOR 22 KW – 4P	40	IMPELLER GROWER WASHER
18	STATOR 22.5 KW – 4P	41	WEAR SWIVEL
18	STATOR 29,5 KW – 4P	42	SCREW 12 X 45
18	STATOR 33 KW – 4P	43	FIXED WEARING
19	EXTERNAL RETAINING RING	44	DIFFUSER
20	UPPER BEARING	45	SCREW 8 X 25
21	SHAFT WITH ROTOR 11 KW – 6P	46	SCREW T.E. 10 X 25
21	SHAFT WITH ROTOR 15 KW – 6P	47	STAND
21	SHAFT WITH ROTOR 20 KW – 6P	48	LOWER MECHANICAL SEAL (ROTATING RING)
21	SHAFT WITH ROTOR 22 KW – 6P	49	LOWER MECHANICAL SEAL (FIXED RING)
21	SHAFT WITH ROTOR 22 KW – 4P	50	TEFLON WASHER
21	SHAFT WITH ROTOR 25.5 KW – 4P	51	SCREW 8 X 12
21	SHAFT WITH ROTOR 29.5 KW – 4P	52	H07RN-F CABLE 4 G 1mmq
21	SHAFT WITH ROTOR 33 KW – 4P	53	CABLE LOCK
22	IMPELLER KEY	54	CABLE LOCK RUBBER RING
23	INTERNAL RETAINING RING	55	WATER DETECTOR SOUND
24	LOWER BEARING	56	WASHER
25	EXTERNAL RETAINING RING	57	SCREW 12 X 40

مشخصات فنی پمپ مدل (EX) RC 8150-6T & RC AD 8150-6T

منحنی های عملکردی



مشخصات هیدرولیکی

حجم آبدهی (دبی)																
l/min	0	550	1100	1650	2200	2750	3300	3850	4400	4950	5500	6050	6600	7150	7700	8250
l/s	0	9.2	18.3	27.5	36.7	45.8	55	64.2	73.3	82.5	91.7	100.8	110	119.2	128.3	137.5
m³/h	0	33	66	99	132	165	198	231	264	297	330	363	396	429	462	495
ارتفاع آبرسانی (هد)																
m	9.2	9	8.7	8.2	7.7	7.2	6.7	6.2	5.6	5	4.5	3.8	3.2	2.8	2	1.7

منحنی های فوق برای مایعات با دانسیته 1 kg /dm<sup>3</sup> و سرعت حداقل 1 m/s و ویسکوزیته مشابه با آب صادق می باشد.

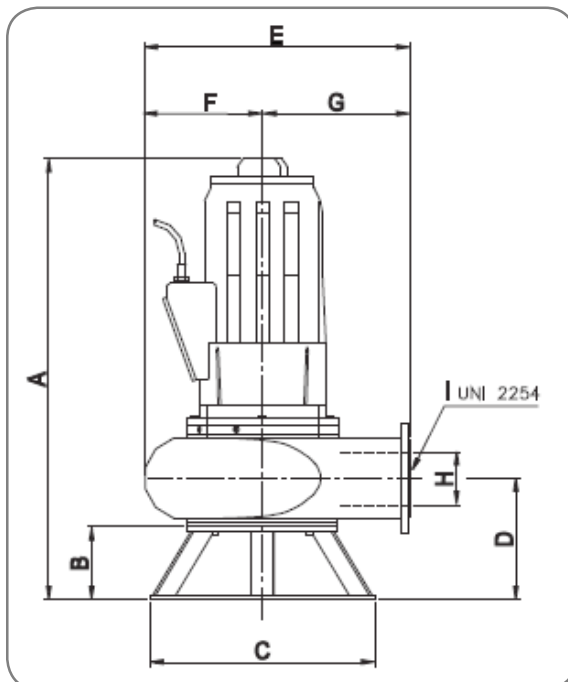
### اطلاعات پمپ

قطر پروانه	(mm)	300
ارتفاع تیغه پروانه	(mm)	-
قطر ذرات جامد	(mm)	80
وزن	(Kg)	465

### اطلاعات الکتروموتور

توان نامی	kw	11
توان خالص جذب شده	kw	11.2
توان در شفت الکتروموتور	kw	8.5
راندمان هیدرولیکی	%	56
تعداد فاز	-	3
ولتاژ	V	400±10%
فرکانس	Hz	50
دور الکتروموتور	rpm	975
تعداد قطب	-	6
جریان	A	23
خازن	μF	-
شریب توان	COS <sub>φ</sub>	0.91

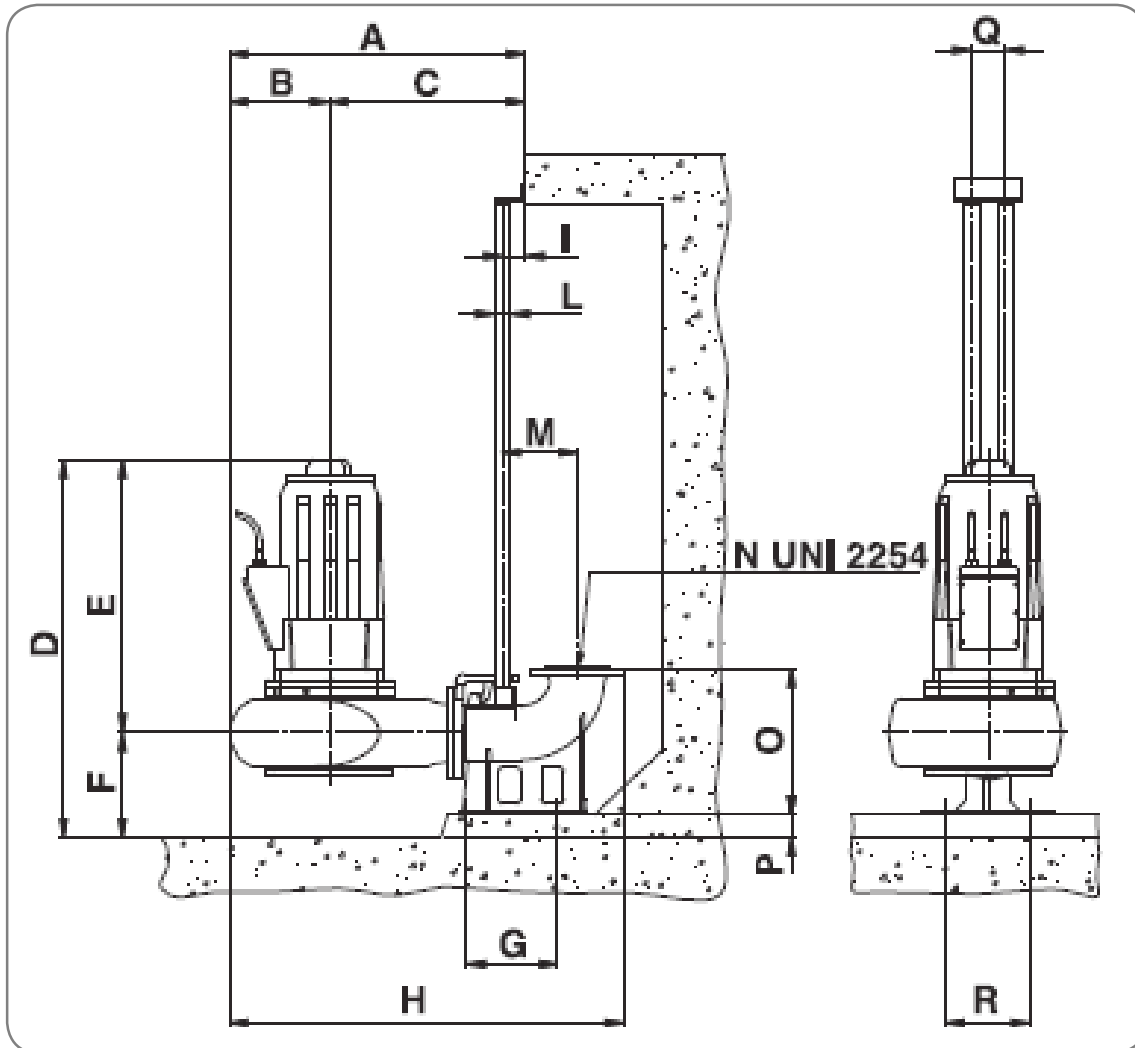
### ابعاد کلی الکتروپمپ



	A	B	C	D	E	F	G	H
mm	1200	190	640	317	771	271	500	DN 200



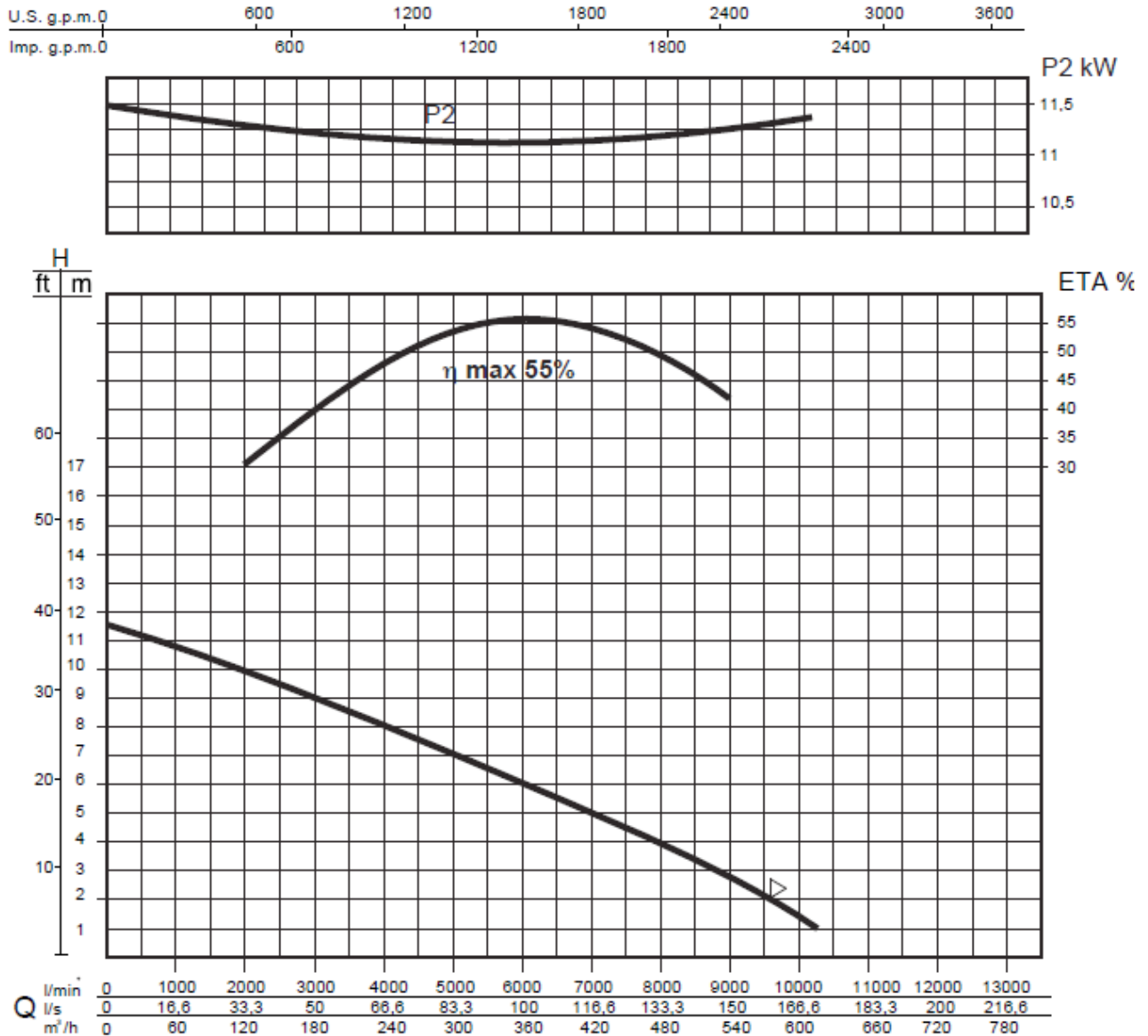
ابعاد الکتروپمپ در نصب با پایه کوپلینگی و میله راهنما



	A	B	C	D	E	F	G	H	I	L	M	N	O	P	Q
mm	910	310	600	1155	835	320	295	1210	70	50	300	DN 200	450	50	105

**مشخصات فنی پمپ مدل RC 8200-6T & RC AD 8200-6T (EX)**

منحنی های عملکردی



**مشخصات هیدرولیکی**

حجم آبدهی (دبی)																
l/min	0	650	1300	1950	2600	3250	3900	4550	5200	5850	6500	7150	7800	8450	9100	9750
l/s	0	10.8	21.7	32.5	43.3	54.2	65	75.8	86.7	97.5	108.3	119.2	130	140.8	151.7	162.5
m³/h	0	39	78	117	156	195	234	273	312	351	390	429	468	507	546	585
ارتفاع آبرسانی (هد)																
m	11.5	10.8	10.3	9.9	9.5	8.7	8.2	7.6	6.9	6.2	5.6	4.9	4	3.5	2.6	1.8

منحنی های فوق برای مایعات با دانسیته  $1 \text{ kg/dm}^3$  و سرعت حداقل  $1 \text{ m/s}$  و ویسکوزیته مشابه با آب صادق می باشد.

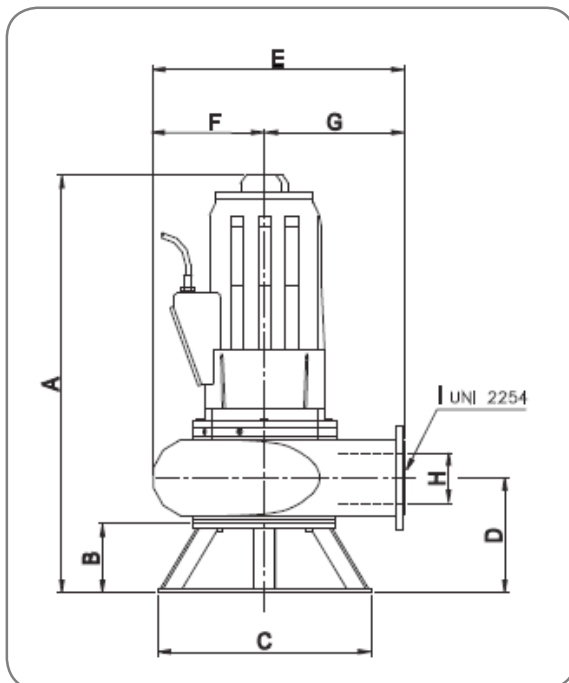
اطلاعات پمپ

قطر پروانه	(mm)	322
ارتفاع تیغه پروانه	(mm)	-
قطر ذرات جامد	(mm)	80
وزن	(Kg)	475

اطلاعات الکتروموتور

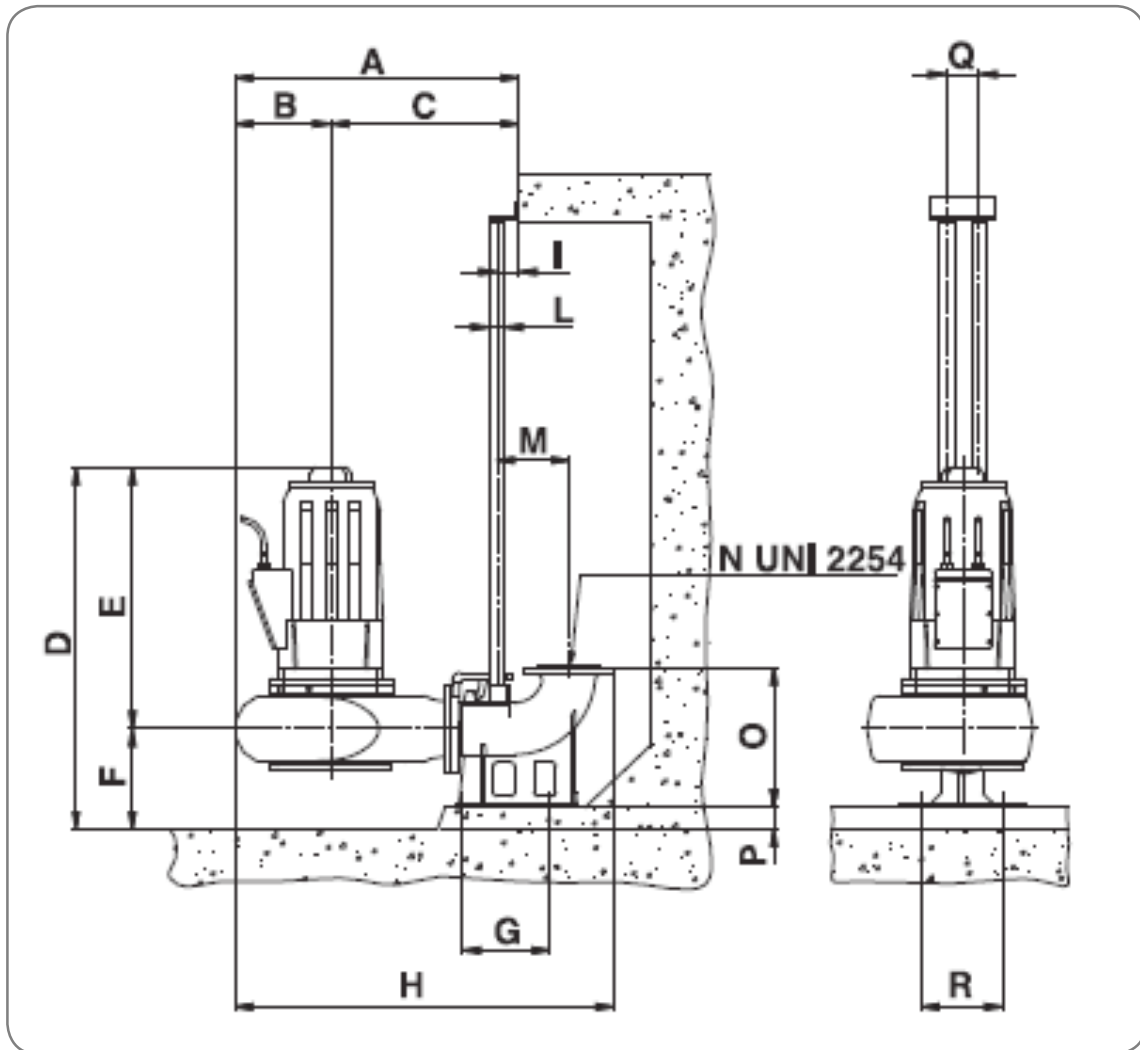
توان نامی	kw	15
توان خالص جذب شده	kw	13.4
توان در شفت الکتروموتور	kw	11.4
راندمان هیدرولیکی	%	55
تعداد فاز	-	3
ولتاژ	V	400±10%
فرکانس	Hz	50
دور الکتروموتور	rpm	970
تعداد قطب	-	6
جریان	A	31
خازن	μF	-
ضریب توان	COS <sub>φ</sub>	0.82

ابعاد کلی الکتروپمپ



	A	B	C	D	E	F	G	H
mm	1200	190	640	317	771	271	500	DN 200

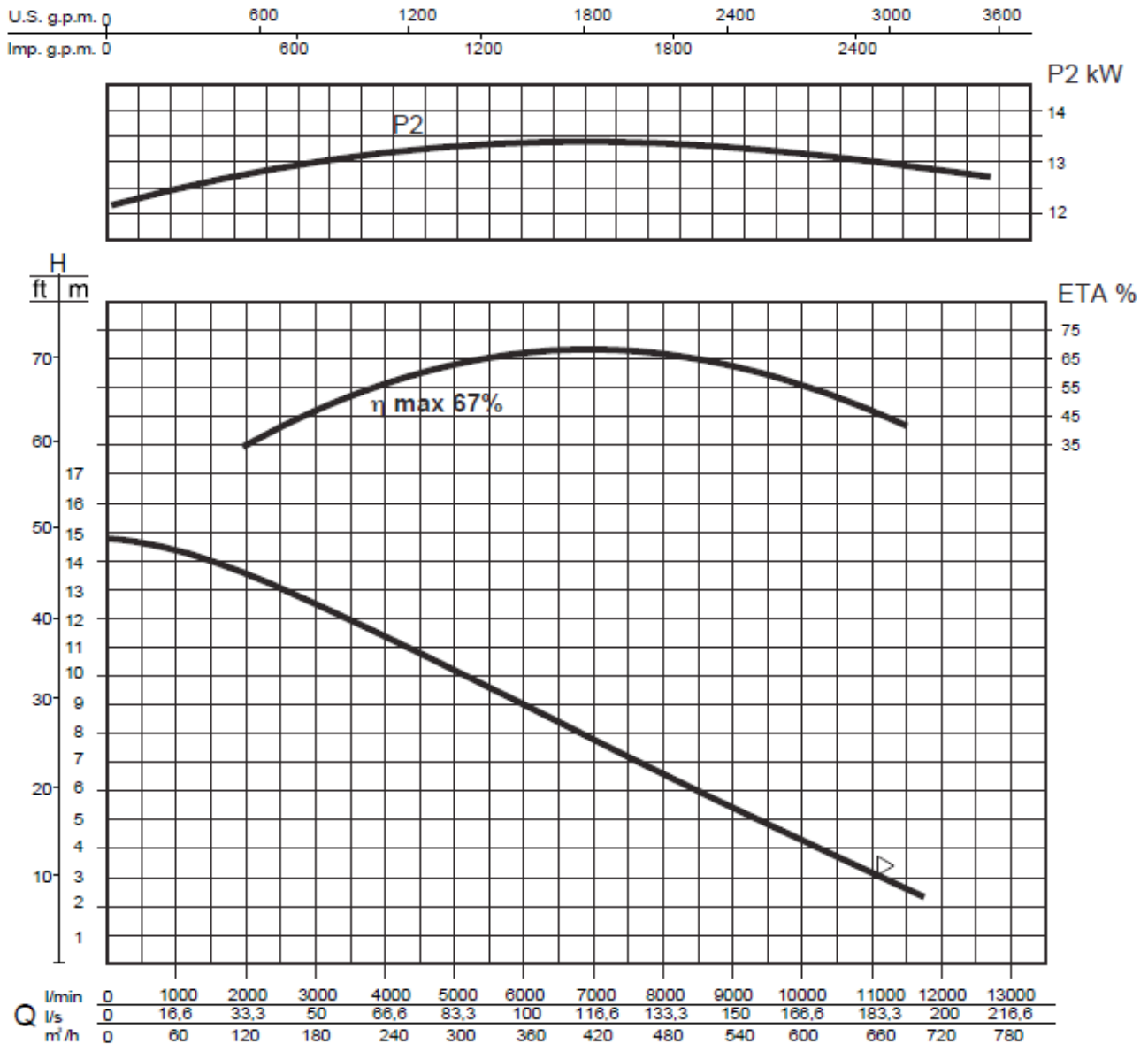
ابعاد الکتروپمپ در نصب با پایه کوپلینگی و میله راهنما



	A	B	C	D	E	F	G	H	I	L	M	N	O	P	Q
mm	910	310	600	1155	835	320	295	1210	70	50	300	DN 200	450	50	105

مشخصات فنی پمپ مدل RC 8250-6T & RC AD 8250-6T (EX)

منحنی های عملکردی



مشخصات هیدرولیکی

حجم آبدهی (دبی)																
l/min	0	770	1540	2310	3080	3850	4620	5390	6160	6930	7700	8470	9240	10010	10780	11550
l/s	0	12.8	25.7	38.5	51.3	64.2	77	89.8	102.7	115.5	128.3	141.2	154	166.8	179.7	192.5
m <sup>3</sup> /h	0	46	92	139	185	231	277	323	370	416	462	508	554	601	647	693
ارتفاع آبرسانی (هد)																
m	15	14.5	13.8	13.2	12.5	11.4	10.6	9.8	8.7	7.8	6.9	6	5.2	4.3	3.2	2.2

منحنی های فوق برای مایعات با دانسیته 1 kg/dm<sup>3</sup> و سرعت حداقل 1 m/s و ویسکوزیته مشابه با آب صادق می باشد.

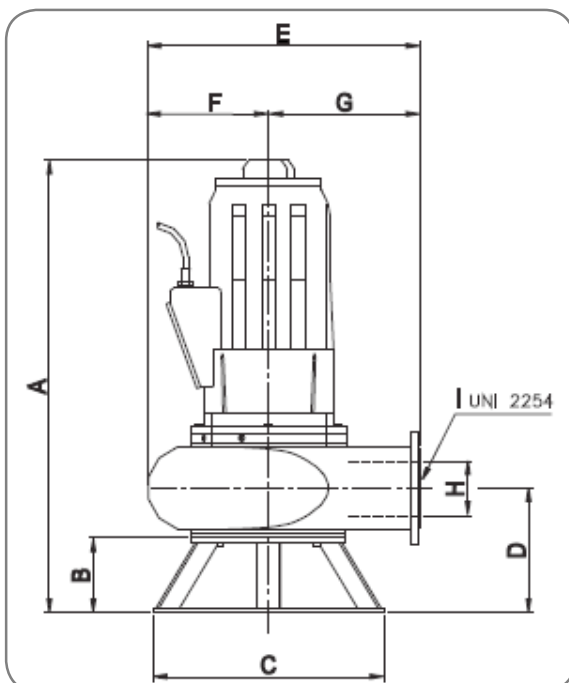
### اطلاعات پمپ

قطر پروانه	(mm)	345
ارتفاع تیغه پروانه	(mm)	-
قطر ذرات جامد	(mm)	80
وزن	(Kg)	490

### اطلاعات الکتروموتور

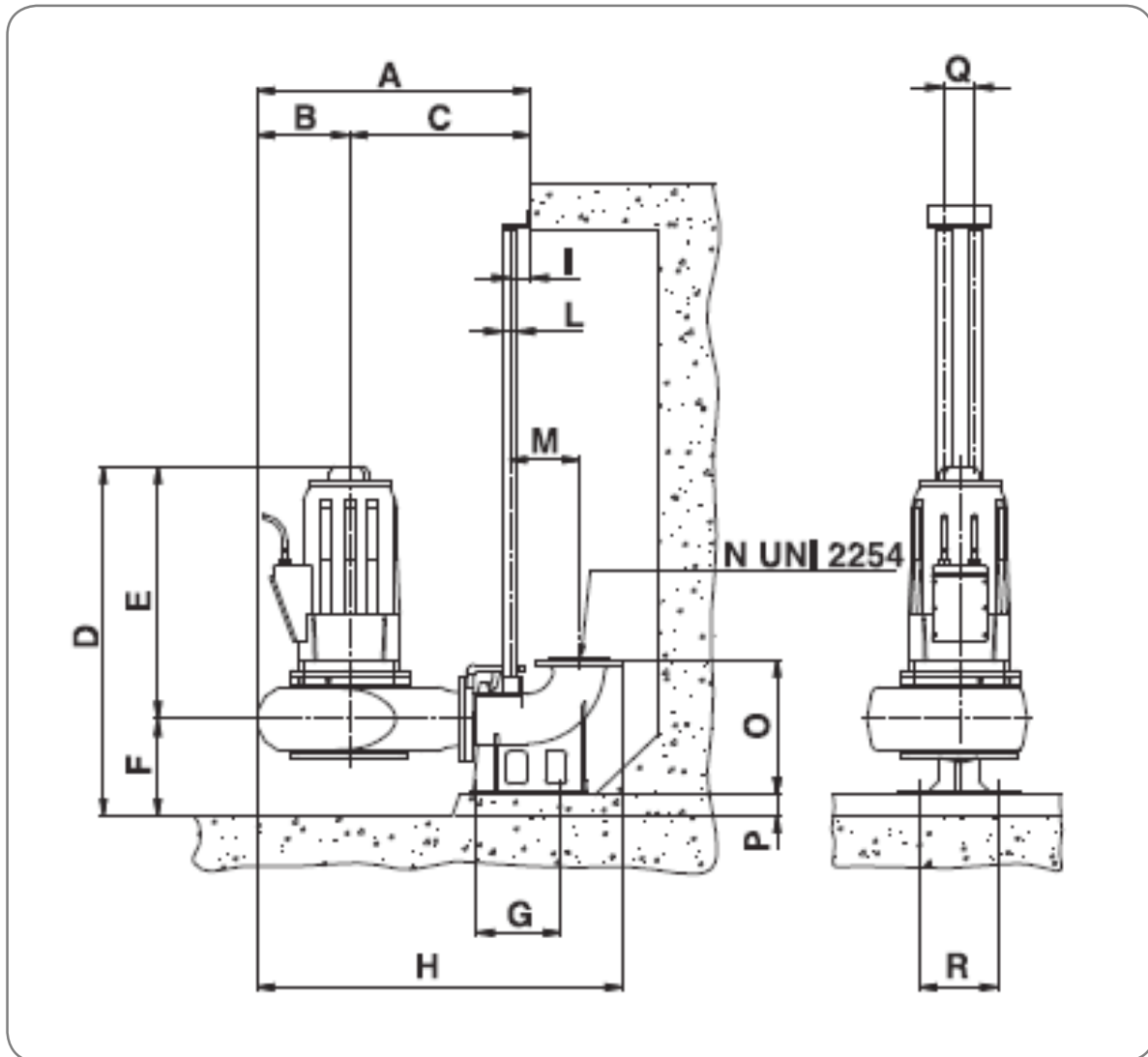
توان نامی	kw	18
توان خالص جذب شده	kw	16.5
توان در شفت الکتروموتور	kw	13.5
راندمان هیدرولیکی	%	67
تعداد فاز	-	3
ولتاژ	V	400±10%
فرکانس	Hz	50
دور الکتروموتور	rpm	988
تعداد قطب	-	6
جریان	A	39
خازن	μF	-
ضریب توان	COS <sub>φ</sub>	0.86

### ابعاد کلی الکتروپمپ



	A	B	C	D	E	F	G	H
mm	1200	190	640	317	771	271	500	DN 200

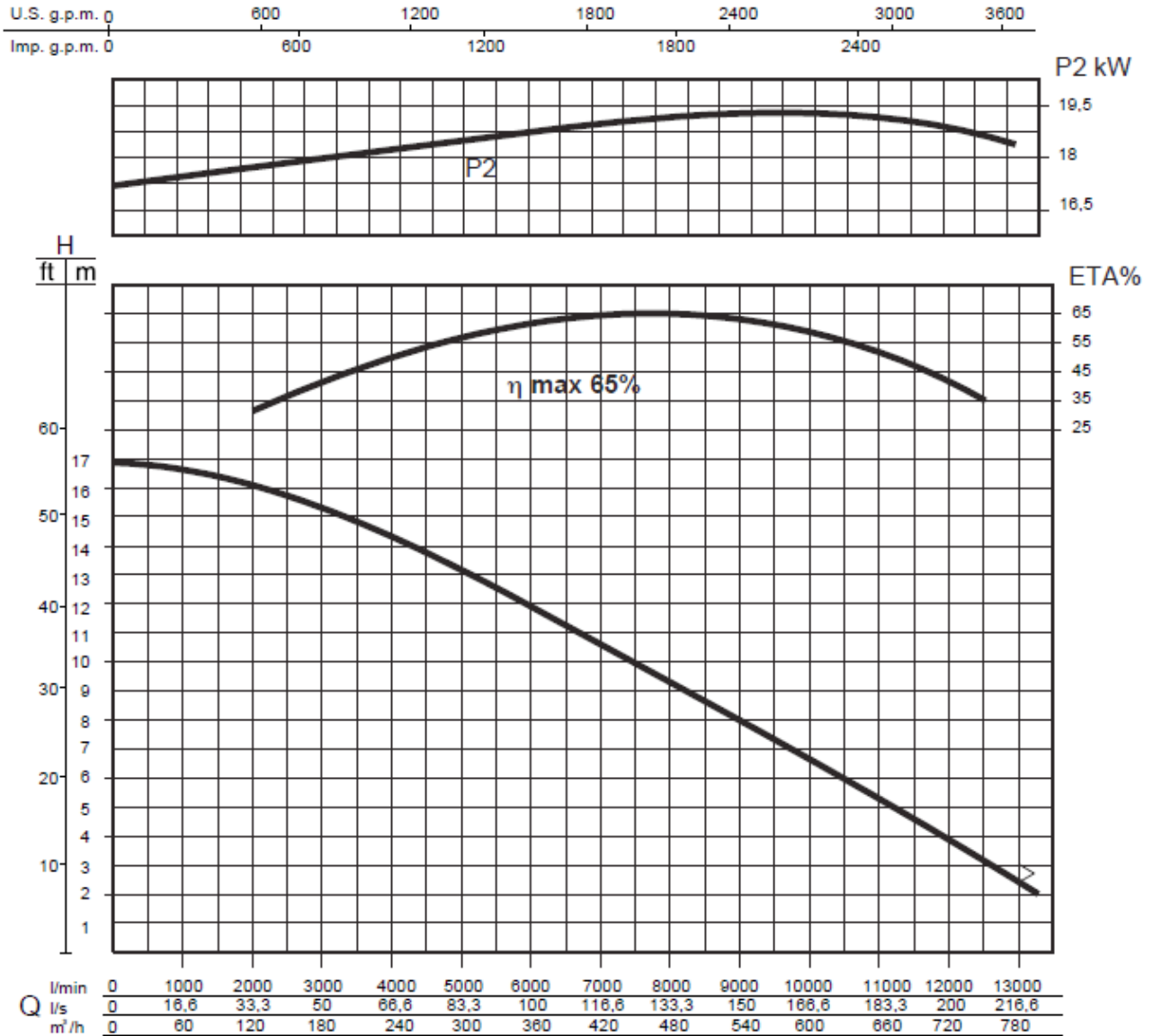
ابعاد الکتروپمپ در نصب با پایه کوبلینگی و میله راهنما



	A	B	C	D	E	F	G	H	I	L	M	N	O	P	Q
mm	910	310	600	1155	835	320	295	1210	70	50	300	DN 200	450	50	105

**مشخصات فنی پمپ مدل RC 8300-6T & RC AD 8300-6T (EX)**

منحنی های عملکردی



**مشخصات هیدرولیکی**

حجم آبدهی (دبی)																
l/min	0	850	1700	2550	3400	4250	5100	5950	6800	7650	8500	9350	10200	11050	11900	12750
l/s	0	14.2	28.3	42.5	56.7	70.8	85	99.2	113.3	127.5	141.7	155.8	170	184.2	198.3	212.5
m³/h	0	51	102	153	204	255	306	357	408	459	510	561	612	663	714	765
ارتفاع آبرسانی (هد)																
m	17	16.5	16.2	15.8	14.9	14.2	12.8	12	10.7	9.5	8.4	7.5	6.3	5.3	4	2.8

منحنی های فوق برای مایعات با دانسیته  $1 \text{ kg/dm}^3$  و سرعت حداقل  $1 \text{ m/s}$  و ویسکوزیته مشابه با آب صادق می باشد.



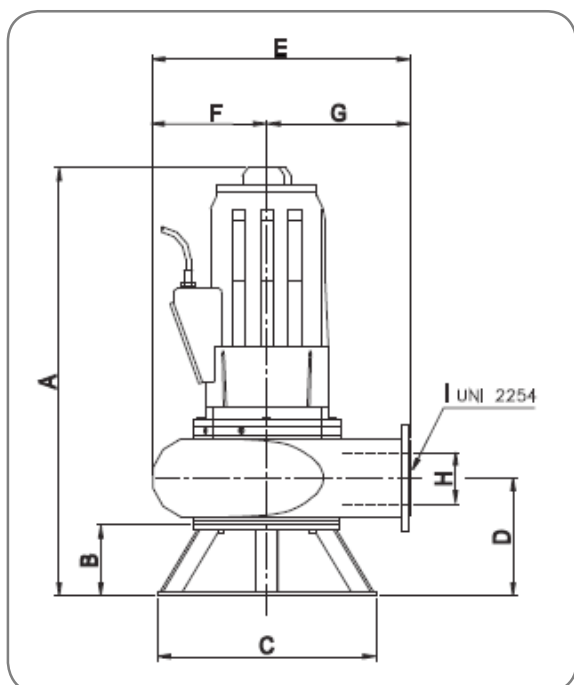
## اطلاعات پمپ

قطر پروانه	(mm)	366
ارتفاع تیغه پروانه	(mm)	-
قطر ذرات جامد	(mm)	80
وزن	(Kg)	505

## اطلاعات الکتروموتور

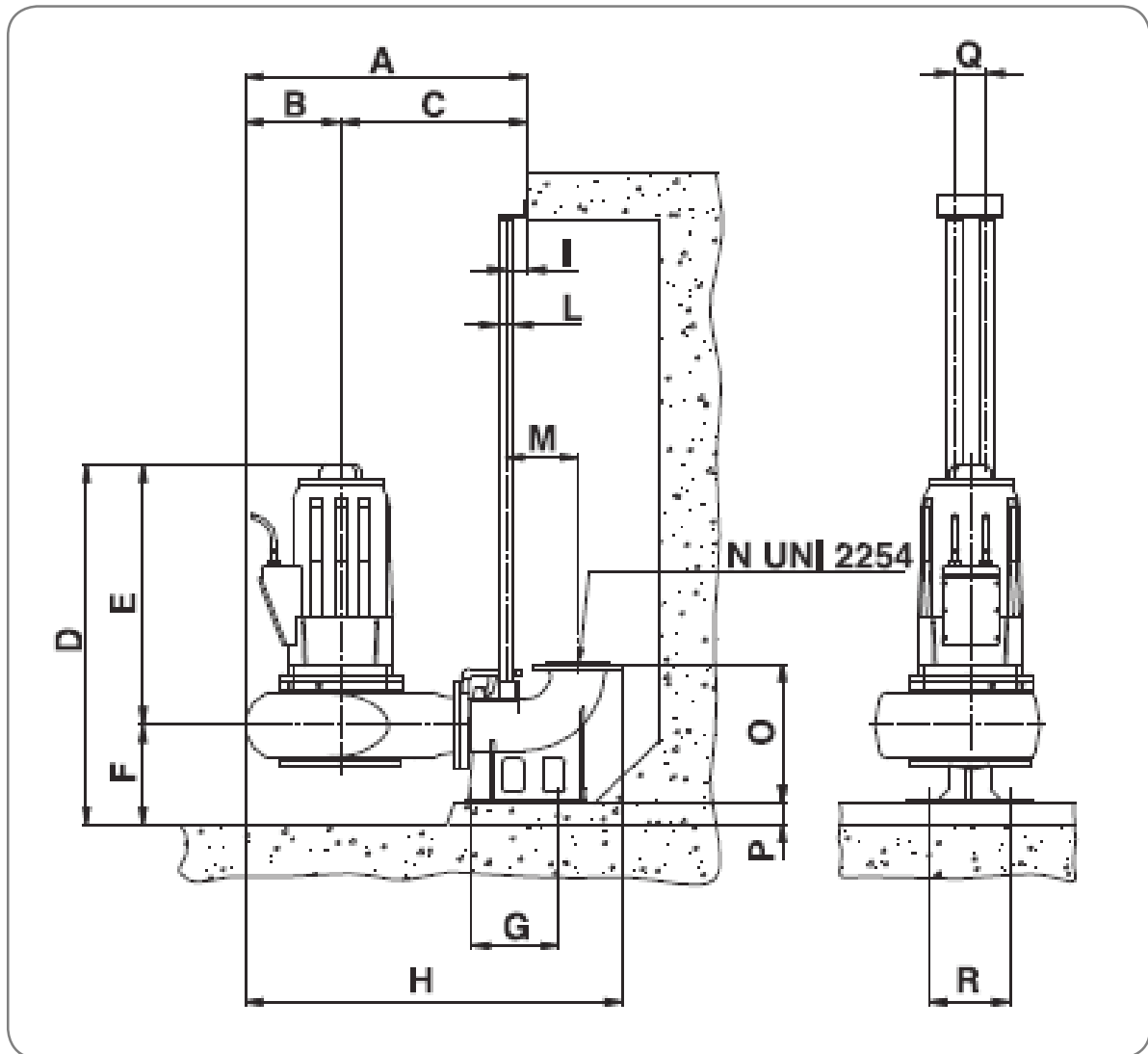
توان نامی	kw	22
توان خالص جذب شده	kw	23
توان در شفت الکتروموتور	kw	19.3
راندمان هیدرولیکی	%	65
تعداد فاز	-	3
ولتاژ	V	400±10%
فرکانس	Hz	50
دور الکتروموتور	rpm	960
تعداد قطب	-	6
جریان	A	45
خازن	μF	-
ضریب توان	COS <sub>φ</sub>	0.83

## ابعاد کلی الکتروپمپ



	A	B	C	D	E	F	G	H
mm	1200	190	640	317	771	271	500	DN 200

ابعاد الکتروپمپ در نصب با پایه کوبلینگ و میله راهنما



	A	B	C	D	E	F	G	H	I	L	M	N	O	P	Q
mm	910	310	600	1155	835	320	295	1210	70	50	300	DN 200	450	50	105

# FAMCO

## هایپر صنعت

Symbol of the dynamism  
in industry

Tel: ۳۳۱۱۳۳۷۷ (خط ۶۰)  
E-mail: info@famco.co.ir  
www.famcocorp.com  
www.famco.co.ir

تهران - کیلومتر ۲۱ جاده مخصوص کرج - روبروی پالایشگاه  
نفت پارس، پلاک ۱۲  
تهران - خیابان سعدی جنوبی - مجتمع اداری تجاری سعدی  
طبقه ششم - واحد ۶۱۷

نماد پویایی در صنعت