

# FAMCO

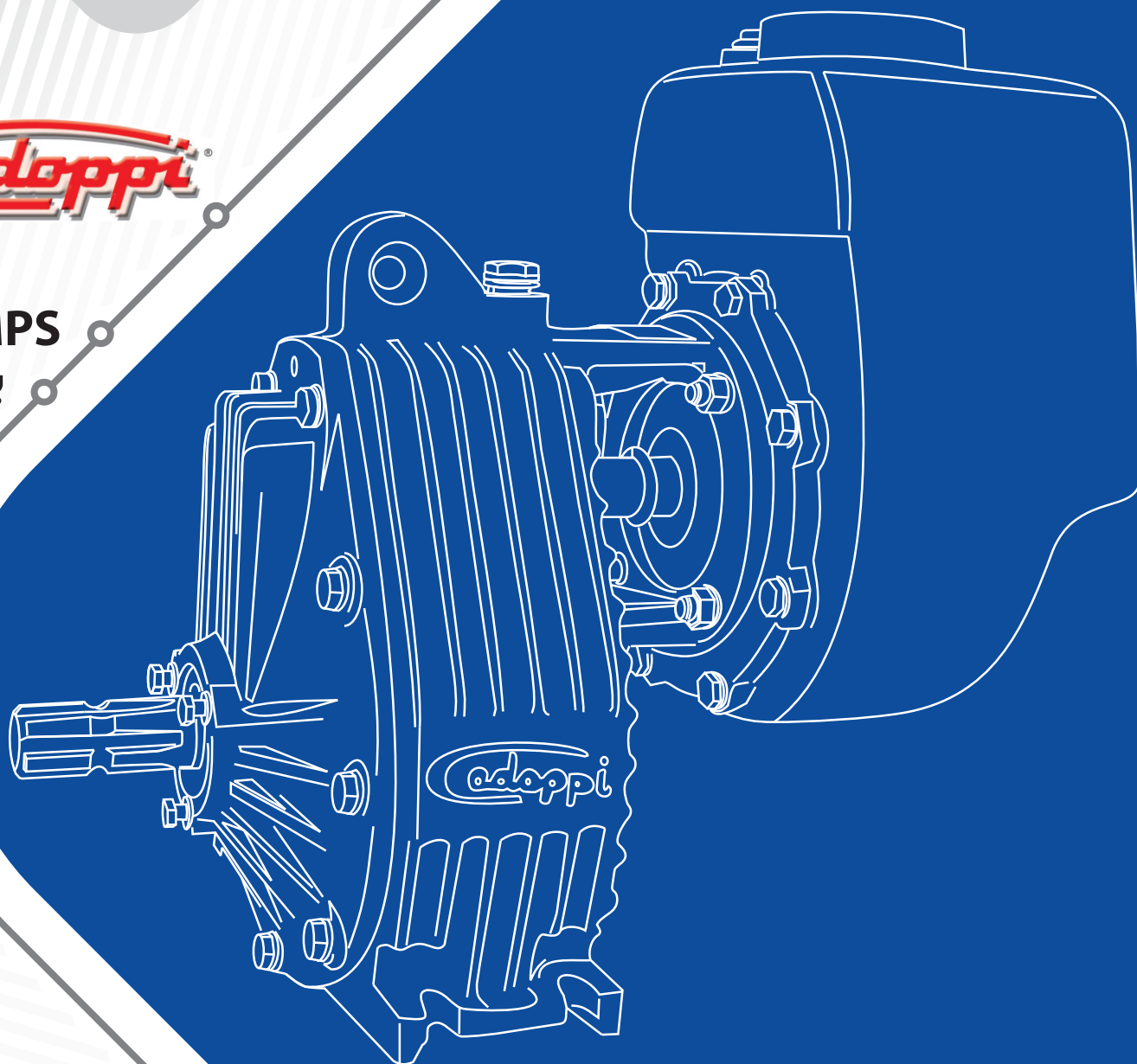
هایپر صنعت

- [www.famco.co.ir](http://www.famco.co.ir)
- [www.famcocorp.com](http://www.famcocorp.com)



PUMPS

پمپ



**Catalog 2018**

• Symbol of the dynamism in industry

# FAMCO

## هایپر صنعت

- 2..... درباره هایپر صنعت فامکو
- 3..... درباره کادوپی
- 4..... سری CA
- 20..... سری JCS-M
- 46..... سری JCS-P
- 77..... سری JCS-S

## درباره هایپر صنعت فامکو

هایپر صنعت فامکو قریب به دو دهه گذشته، در قالب سهامی خاص و با سرمایه بخش خصوصی فعالیت خود را در زمینه فروش تجهیزات صنعتی آغاز نمود.

در ادامه به لحاظ دارا بودن دانش فنی و اخذ تجارب متعدد و علاقه مندی سرمایه گذاران، به زمره مشاوران، طراحان و تامین کنندگان برترین برندهای تجهیزات صنعتی پیوست و به یکی از بزرگترین و مطرح ترین شرکت های ایرانی در این صنف میدل گشت که همواره بهترین محصولات از به نام ترین برندهای داخلی و خارجی را مطابق با نیاز مصرف در ایران انتخاب و ارائه می نماید.

شهرت و اعتبار این گروه از همان سالهای نخست فعالیت به علت تاکید بر کیفیت در انجام امور و احترام به خواسته های مشتریان و جلب رضایت آنان رو به تزاید بوده و در حال حاضر از این حیث از جایگاه رفیعی برخوردار می باشد که سوابق این سالها و مشتریان بیشمار آن، حاکی از موفقیت های متعدد در زمینه های مختلف است.

از این رو به مراتب، گسترش تکنولوژی مرتبط با زمینه تخصصی و ارائه خدمات پس از فروش به مشتریان، مکمل فعالیت های اصلی این گروه قرار گرفت و همواره تحقیق و پژوهش در زمینه فعالیت های اجرایی، تسلط کامل به اطلاعات به روز فنی و مهندسی جهت ارائه ارزشمند ترین محصولات و خدمات به مشتریان را بر خود واجب دانست تا نیل به نتایج مطلوب و موفقیت در دراز مدت از طریق جلب رضایت مشتری و تامین منافع ذینفعان محقق گردد.

اکنون این گروه با تکیه بر توانایی کارشناسان متعهد، متخصص و با تجربه در قالب ۲۱ بخش تخصصی و مجزا که متشکل از واحدهای پمپ، گیربکس، الکتروموتور، هیدرولیک، پنوماتیک، ابزار دقیق، پایپینگ، برق صنعتی، ژنراتور، اتوماسیون صنعتی، تصفیه آب خانگی و صنعتی، کمپرسور هوا، کمپرسور تبرید، تجهیزات سرمایشی و گرمایشی، ساید چنل، سیم و کابل، تهویه مطبوع، ابزار آلات، مواد شیمیایی، تجهیزات و ماشین آلات کشاورزی و ماشین آلات ساختمانی می باشد، در زمینه مشاوره، طراحی و تامین، اسمبلینگ قطعات نیمه کامل (SKD)، مونتاژ قطعات کاملا منفصل (CKD) و ساخت تجهیزات صنعتی خدمات کم نظیری را ارائه می نماید.

همچنین این مجموعه برای ارائه خدمات کم نظیر خود اقدام به تجهیز سالنی به مساحت ۱۰۰۰ متر به عنوان نمایشگاه دائمی تخصصی صنعت نموده است تا مدیران و تامین کنندگان به راحتی کالاهای خود را مشاهده و از نظرات کارشناسان بهره مند گردند.

امید به آنکه تخصص، تعهد و اهتمام به انجام وظایف اعضا این مجموعه، قدم کوچکی در جهت رشد و شکوفایی بیش از پیش میهن عزیزمان باشد.

هایپر صنعت فامکو با استفاده از نیروهای متخصص و با سابقه در زمینه های طراحی، واردات، فروش، تعمیرات و خدمات پس از فروش انواع الکتروپمپ های صنعتی و با داشتن چندین نمایندگی رسمی و عاملیت فروش برندهای اروپایی مورد استفاده در صنایع آب و فاضلاب، نفت و گاز و پتروشیمی، دارویی، غذایی و سایر کارخانجات صنعتی در داخل و خارج از کشور با رعایت اصول فنی و کیفی در جهت ارتقاء سطح آنها تلاش می نماید و در راستای ارتقاء روز افزون کیفیت خدمات، افزایش رضایتمندی مشتریان، حفظ و ارتقاء سلامت و ایمنی پرسنل سازمان مصمم می باشد که سیستم مدیریت کیفیت منطبق با استاندارد ISO 14001:2004، ISO 9001:2008 و سیستم مدیریت ایمنی و بهداشت شغلی مطابق با الزامات OHSAS 18001:2007 را جهت بهبود مستمر در تمامی سطوح سازمان سرلوحه عملکرد خود قرار دهد. خدمات قابل ارائه این شرکت به شرح ذیل است:

واردات و فروش انواع الکتروپمپ های صنعتی و خانگی.

طراحی، ساخت، تعمیر و نگهداری، بهینه سازی و افزایش راندمان خطوط انواع تجهیزات صنعتی مورد استفاده در صنایع سیمان، فولاد، خودرو سازی، پتروشیمی و سایر صنایع.

مشاوره و بازدید از خطوط صنایع مختلف با استفاده از کارگروه های تخصصی همانند کارگروه سیمان، فولاد، کاشی و سرامیک، آب و فاضلاب، صنایع دارویی، کشاورزی و دیگر سازمان ها.

هایپر صنعت فامکو خط مشی خود را بر اساس محورهای زیر استوار ساخته و خود را متعهد به اجرای اثربخش آن می داند: تلاش برای افزایش رضایت مندی مشتری، ارتقاء کیفیت و بهبود مستمر مدیریت یکپارچه از طریق شناسایی، اجراء کنترل فرآیندها و تعیین اهداف سازمانی.

اجرای پروژه ها در چارچوب برنامه زمانبندی و سطح کیفی مورد انتظار.

آموزش مستمر و مداوم به منظور رشد مهارت های کارکنان و بهبود مستمر فرآیندها و سیستم مدیریت یکپارچه با بهره گیری از استعدادها و خلاقیت کارکنان.

## مقدمه

به طور کلی پمپ دستگاهی است که انرژی مکانیکی را از یک منبع خارجی گرفته و آن را به سیالی که از آن عبور می نماید منتقل می کند.

تقسیم بندی پمپ ها بر اساس عوامل گوناگونی همچون، نحوه انتقال انرژی به سیال، نوع سیال، متریال به کار رفته در ساخت پمپ و ... صورت می گیرد.

در اکثر منابع و مراجع ترجمه شده، این تقسیم بندی بر اساس مسائل تئوریک و آکادمیک بوده و بیشتر، پمپ های سانتریفیوژ مورد توجه بوده اند.

در این نوشتار سعی بر این بوده که آشنایی مختصری با انواع پمپ های موجود در صنایع بر اساس موارد عملی و کاربردی صورت پذیرد.

در صورت نیاز به انواع پمپ های صنعتی، مشاوره و اطلاعات فنی بیشتر با کارشناسان شرکت فامکو تماس حاصل فرمایید و یا به سایت [www.famcocorp.com](http://www.famcocorp.com) مراجعه کنید.

## درباره شرکت کادویی

آب انرژی می باشد و برای زمین زندگی به ارمغان می آورد و پمپ ها قلب آب می باشند. شرکت کادویی در سال 1935 در ایتالیا افتتاح گردید.

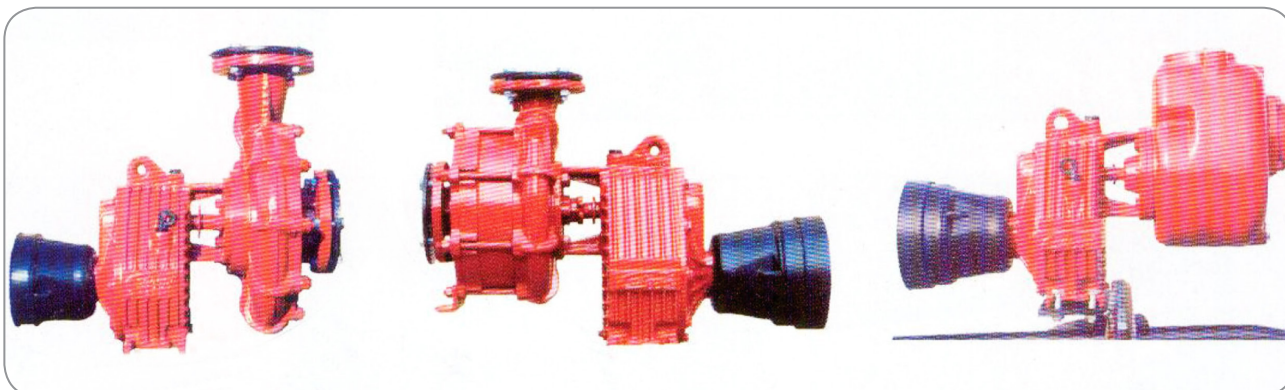
در طول این سالیان توسط بردران کادویی تبدیل به یکی از برترین تولید کنندگان پمپ آب و موتور پمپ گردید. کیفیت بالای محصولات این شرکت حاصل کنترل ها و بازرسی های دقیق خطوط تولید می باشد و خود عاملی است در جهت عمر بالای پمپ ها.

75 درصد از تولیدات این شرکت، به کشورهای اروپایی، خاور میانه، آفریقا و آمریکای لاتین صادر شده و مابقی در بازار کشور ایتالیا مصرف می شود. جمعاً این محصولات به 45 کشور مختلف صادر شده و حاصل آن تبدیل شدن شرکت کادویی به یک شرکت جهانی می باشد.

رنج محصولات مادویی شامل 47 نوع پمپ می باشد که دارای مصارف متعددی مانند کشاورزی، ترموهیدرولیک، آتش نشانی، بوستر پمپ ها، صنایع ساختمانی، آب و فاضلاب، کشاورزی و دیگر صنایع می باشد.

تحقیقات مداوم روی محصولات، ارتباط دقیق با مشتریان و کار گروهی از دیگر سرلوحه های این خانواده می باشد.

## پمپ تک سانتریفیوژ پشت تراکتوری سری CA-cadoppi ایتالیا



### کاربردها :

جابه جایی آب از استخر، رودخانه ، گودالهای آب و کلیه ی مکان هایی که دسترسی به نیروی برق وجود ندارد با استفاده از نیروی گاردان تراکتور جهت سیستم های نوین کشاورزی و همچنین (آبیاری تحت فشار و بارانی ) انجام می پذیرد .

### مشخصات فنی :

#### مشخصات هیدرولیکی :

دبی : از 1230 الی 17000 لیتر در دقیقه

هد : از 51 مترالی 148 متر

گستره دمای سیال : 0 تا 40 درجه سانتی گراد

#### مشخصات الکترو موتور :

توان : از 8 اسب بخار تا 170 اسب بخار

### متریال :

جنس بدنه : چدن

جنس پروانه : چدن

مکانیکال سیل : سیلیکون کارباید

شافت : استیل ۳۰۴

### قطعات تشکیل دهنده ی پمپ سانتریفیوژ مدل C4

۱- محفظه ی مکش

۲- پروانه

۳- بدنه پمپ

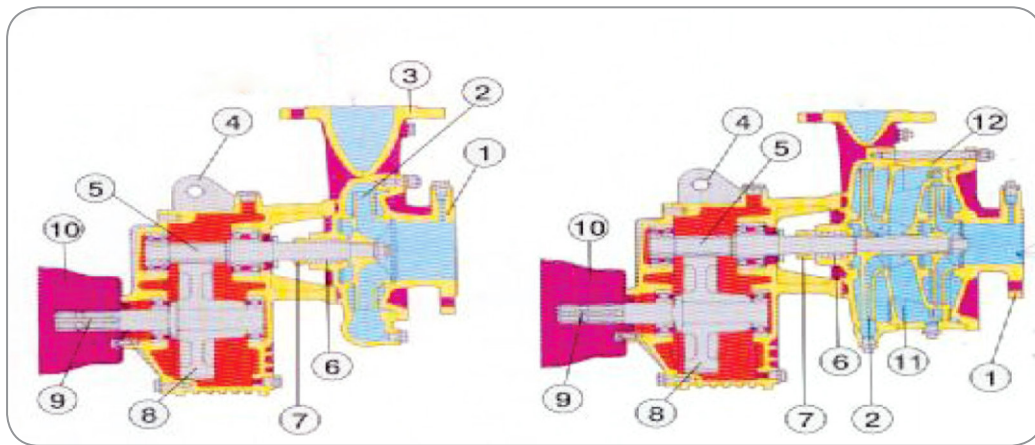
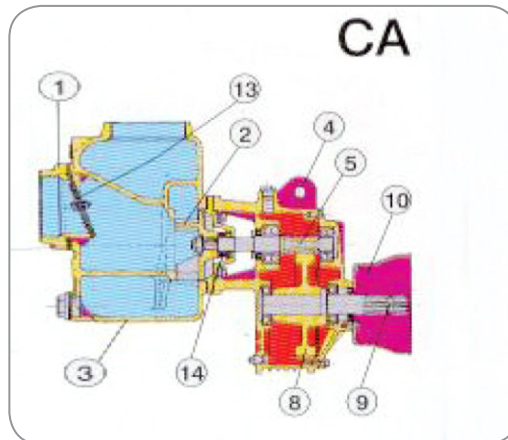
۴- چرخ دنده متحرک

۵- چرخ متحرک

۶- محافظ کارتر

۷- پوسته

۸- سوپاپ



**جدول ارتفاع و آبدهی پمپ های سری CA**

مدل پمپ	قطر پروانه Ø mm	ورودی	خروجی	دور Pto	نسبت دور	دور پمپ		ارتفاع	قدرت موتور HP	قدرت تراکتور HP
						l/1'	L/min			
CA2-7907	180	2"	2"	540	1:7,90	4000	230	79	8	20
							400	75	10,1	
							600	70	12,4	
							800	65	14,2	
							1000	57	16	
CA2-79035	180	2"	2"	540	1:7,90	4000	175	74	9,6	15
							250	69	8,2	
							320	64	8,6	
							350	61	9,2	
							420	45	9,6	
CA50-738A1	174	65 mm	50 mm	542	1:7,90	4000	500	72,7	15,7	30
							600	71,4	17,2	
							700	69,5	18,4	
							800	67,2	19,5	
							900	65	20,7	
CA50-738B1	169	65mm	50mm	542	1:7,38	4000	500	63	12,9	25
							600	61,7	14,1	
							700	60	15,2	
							900	57	16,3	
							900	54,4	17,2	
CA50-627A1	174	65mm	50mm	638	1:6,27	4000	500	72,7	15,7	30
							600	71,4	17,2	
							700	69,5	18,4	
							800	67,2	19,5	
							900	65	20,7	
CA50-627B1	169	65mm	50mm	638	1:6,27	4000	500	63	12,9	25
							600	61,7	14,1	
							700	60	15,2	
							800	57	16,3	
							900	54,4	17,2	
CA50-738A2	210	65mm.	50mm.	542	1:7,38	4000	500	99,7	26,8	40
							600	96,8	28,4	
							700	95,9	30,0	
							800	93,4	31,2	
							900	92,6	32,0	
CA50-738B2	200	65 mm.	50 mm.	524	1:7,38	4000	500	85,7	22	35
							600	83,6	23,4	
							700	81,5	24,8	
							800	77,9	25,9	
							900	73,7	27,3	

## جدول ارتفاع و آبدهی پمپ های سری CA

مدل پمپ	قطر پروانه	ورودی	خروجی	دور Pto	نسبت دور	دور پمپ	آبدهی	ارتفاع	قدرت موتور HP	قدرت تراکتور HP
	Ø mm					l/1'	L/min			
CA50-738C2	195	65mm	50 mm	542	1:7,38	4000	500	79,3	19,9	30
							600	77	21,2	
							700	74,5	22,5	
							800	71	23,5	
							900	66,7	24,7	
CA50-738D2	190	65mm	50mm	542	1:7,38	4000	500	74,1	18	30
							600	71,3	19,3	
							700	68,7	20,5	
							800	65	21,4	
							900	60,7	22,5	
CA50-741B2	200	65mm	50mm	542	1:7,41	4000	400	88	21	35
							500	85,7	22	
							600	83,6	23,4	
							700	81,5	24,8	
							800	77,9	25,9	
CA50-627A2	210	65mm	50mm	638	1:6,27	4000	500	99,7	26,8	40
							600	96,8	28,4	
							700	95,9	30	
							800	93,4	31,2	
							900	92,6	32	
CA50-627B2	200	65mm	50mm	638	1:6,27	4000	500	85,7	22	35
							600	83,6	23,4	
							700	81,5	24,8	
							800	77,9	25,9	
							900	73,7	27,3	



### جدول ارتفاع و آبدهی پمپ های سری CA

مدل پمپ	قطر پروانه	ورودی	خروجی	دور Pto	نسبت دور	دور پمپ	آبدهی L/min	ارتفاع	قدرت موتور HP	قدرت تراکتور HP
	Ø mm									
CA50-627C2	195	65mm	50mm	638	1:6,27	4000	500	73,3	19,9	30
							600	77	21,2	
							700	74,5	22,5	
							800	71	23,5	
							900	66,7	24,7	
CA50-627D2	190	65mm	50mm	638	1:6,27	4000	500	74,1	18	30
							600	71,3	19,3	
							700	68,7	20,5	
							800	65	21,4	
							900	60,7	22,5	
CA55-741A	260	65mm	55mm	459	1:7,41	3500	500	131	37	60
							600	130	39,3	
							700	128	41,5	
							800	125	44	
							900	122	46	
							1000	118	48,5	
CA55-741B	250	65mm	55mm.	459	1:7,41	3500	500	120,7	35,5	60
							600	119	35,5	
							700	117	37,5	
							800	115	39,5	
							900	111	42	
							1000	106	43,5	
CA55-741C	240	65mm	55mm	459	1:7,41	3500	500	104	27	45
							600	102	29	
							700	100	31	
							800	97	33	
							900	93	34,5	
							1000	89	36	
CA55-628B	260	65mm	55mm	557	1:6,28	3500	500	131	37	60
							600	130	39,3	
							700	128	41,5	
							800	125	44	
							900	122	46	
							1000	118	48,5	
CA55-628B	250	65mm	55mm	557	1:6,28	3500	500	121	33,3	60
							600	119	35,5	
							700	117	37,5	
							800	115	39,5	
							900	111	42	
							1000	108	43,5	

## جدول ارتفاع و آبدهی پمپ های سری CA

مدل پمپ	قطر پروانه	ورودی	خروجی	دور Pto	نسبت دور	دور پمپ	آبدهی	ارتفاع	قدرت موتور HP	قدرت تراکتور HP
	Ø mm					l/1'	L/min			
CA55-537A	240	65mm	55mm	557	1:6,28	3500	500	104,2	27	45
							600	102	29	
							700	100	31	
							800	97	33	
							900	93	34,5	
							1000	89	36	
CA55-537A	260	65mm	55mm	652	1:5,37	3500	500	131	37	60
							600	130	39,3	
							700	128	41,5	
							800	125	44	
							900	122	46	
							1000	118	48,5	
CA55-537B	250	65mm	55mm	625	1:5,37	3500	500	121	33,3	60
							600	119	35,5	
							700	117	37,5	
							800	115	39,5	
							900	111	42	
							1000	106	43,5	
CA55-537C	240	65mm	55mm	652	1:5,37	3500	500	104,2	27	45
							600	102	29	
							700	100	31	
							800	97	33	
							900	93	34,5	
							1000	89	36	
CA65-738A1	178	80mm	65mm	542	1:7,38	4000	800	79,1	25,1	45
							900	78,5	26,6	
							1000	77,7	28	
							1100	76,5	29,3	
							1200	75,2	30,7	
							1300	73,7	32	
1500	70,3	34,4								

### جدول ارتفاع و آبدهی پمپ های سری CA

مدل پمپ	قطر پروانه	ورودی	خروجی	دور PTO	نسبت دور	دور پمپ	آبدهی L/min	ارتفاع	قدرت موتور HP	قدرت تراکتور HP
	Ø mm									
CA65-738B1	170	80 mm	65 mm		1:7,38	4000	800	66,7	20,5	35
							900	66	21,7	
							1000	65	22,8	
							1100	63,8	23,9	
							1200	62,3	25	
							1300	60,5	26	
CA65-627A1	178	80 mm	65 mm	638	1:6,27	4000	800	79,1	25,1	45
							900	78,5	26,6	
							1000	77,7	28	
							1100	76,5	29,3	
							1200	75,2	30,7	
							1300	73,7	32	
CA65-627-B1	170	80 mm	65 mm	638	1:6,27	4000	800	66,7	20,5	35
							900	66	21,7	
							1000	65	22,8	
							1100	63,8	23,9	
							1200	62,3	25	
							1300	60,5	26	
CA65-741A1	178	80 mm	65 mm	540	1:7,41	4000	800	79,1	25,1	45
							900	78,5	26,6	
							1000	77,7	28	
							1100	76,5	29,3	
							1200	75,2	30,7	
							1300	73,7	32	
CA65-741A2	260	80mm	65 mm	459	1:7,41	3400	900	115	48,1	70
							1000	112	50,4	
							1100	111	52,7	
							1200	108,6	54,9	
							1300	106	57,2	
							1400	106	56	
CA65-741B2	250	80mm	65 mm	459	1:7,41	3400	900	95	38	60
							1000	93	39	
							1100	90	41	
							1200	88	43	
							1300	85	45	
							1400	82	47	

## جدول ارتفاع و آبدهی پمپ های سری CA

مدل پمپ	قطر پروانه	ورودی	خروجی	دور Pto	نسبت دور	دور پمپ	آبدهی	ارتفاع	قدرت موتور HP	قدرت تراکتور HP
	Ø mm					l/1'	L/min			
CA65-741C2	240	80 mm	65mm	459	1:6,28	3400	900	80	32,3	50
							1000	77,9	33,5	
							1100	75,6	35,3	
							1200	73,3	36,5	
							1300	71	38	
1400	67	39,5								
CA65-628A2	260	80 mm	65mm	541	1:6,28	3400	900	115	48,1	70
							1000	112	50,4	
							1100	111	52,7	
							1200	108,6	54,9	
							1300	106	57,2	
1400	106	56								
CA65-628B2	250	80 mm	65 mm	541	1:6,28	3400	900	95	38	60
							1000	93	39	
							1100	90	41	
							1200	88	43	
							1300	85	45	
1400	82	47								
CA65-628C2	240	80 mm	65 mm	541	1:6,28	3400	900	80	32,3	50
							1000	77,9	33,5	
							1100	75,5	35,5	
							1200	73,3	36,5	
							1300	71	38	
1400	67	39,5								
CA65-537A2	260	80 mm	65 mm	633	1:5,37	3400	900	115	48,1	70
							1000	112	50,4	
							1100	111	52,7	
							1200	108,6	54,9	
							1300	108	57,2	
1400	106	56								
CA65-537B2	250	80 mm	65 mm	633	1:5,37	3400	900	95	38	60
							1000	93	39	
							1100	90	41	
							1200	88	43	
							1300	85	45	
1400	82	47								
CA65-537C2	240	80 mm	65 mm	633	1:5,37	3400	900	80	32,3	45
							1000	77,9	33,5	
							1100	75,6	35,3	
							1200	73,3	36,5	
							1300	71	38	
1400	67	39,5								

## جدول ارتفاع و آبدهی پمپ های سری CA

مدل پمپ	قطر پروانه	ورودی	خروجی	دور PTO	نسبت دور	دور پمپ	آبدهی	ارتفاع	قدرت موتور HP	قدرت تراکتور HP
	Ø mm						l/1'			
CA80-741A1	210	100 mm	80 mm	459	1:7,41	3400	1200	77	39	55
							1400	76	41,5	
							1600	75,5	43,5	
							1800	74,5	45	
							2000	72,5	46,5	
CA80-741B1	200	100 mm	80 mm	459	1:7,41	3400	1200	70	35	55
							1400	69	37,5	
							1600	67,5	39,5	
							1800	65,5	42	
							2000	63	44,5	
CA80-628A1	210	100 mm	80 mm	541	1:6,28	3400	1200	77	39	55
							1400	76,5	41,5	
							1600	75,5	43,5	
							1800	74,5	45	
							2000	72,5	46,5	
CA80-628B1	200	100 mm	80 mm	541	1:6,28	3400	1200	70	33	55
							1400	69	37,5	
							1600	67,5	39,5	
							1800	65,5	42	
							2000	63	44,5	
CA80-537A1	210	100 mm	80 mm	633	1:5,37	3400	1200	77	39	55
							1400	76	41,5	
							1600	75,5	43,5	
							1800	74,5	45	
							2000	72,5	46,5	
CA80-741B1	200	100 mm	80 mm	633	1:5,41	3400	1200	70	35	55
							1400	69	37,5	
							1600	67,5	39,5	
							1800	65,5	42	
							2000	63	44,5	
CA80-741A2	210	100 mm	80 mm	459	1:7,41	3400	1600	77,5	47	65
							1800	76	50	
							2000	75,5	52	
							2250	73	54	
							2500	70	55,5	
CA80-741B2	200	100 mm	80 mm	459	1:7,41	3400	1600	72,5	43	65
							1800	71	45,5	
							2000	69,5	48	
							2250	66	51	
							2500	62,5	53,5	

**جدول ارتفاع و آبدهی پمپ های سری CA**

مدل پمپ	قطر پروانه	ورودی	خروجی	دور PTO	نسبت دور	دور پمپ	آبدهی l/1'	ارتفاع	قدرت موتور HP	قدرت تراکتور HP
	Ø mm									
CA80-628A2	210	100 mm	80 mm	541	1:6,28	3400	1600	77,5	47	65
							1800	76	50	
							2000	75,5	52	
							2250	73,	54	
							2500	70	55,5	
CA80-628B2	200	100 mm	80 mm	541	1:6,28	3400	1600	72,5	43	65
							1800	71	45,5	
							2000	69,5	48	
							2250	66	51	
							2500	62,5	53,5	
CA80-537A2	210	100 mm	80 mm	633	1:5,37	3400	1600	77,5	47	65
							1800	76	50	
							2000	75,5	52	
							2250	73	54	
							2500	70	55,5	
CA80-537B2	200	100 mm	80 mm	633	1:5,37	3400	1600	72,5	43	65
							1800	71	45,5	
							2000	69,5	48	
							2250	66	51	
							2500	62,5	53,5	

### جدول ارتفاع و آبدهی پمپ های سری CA

مدل پمپ	قطر پروانه	ورودی	خروجی	دور PTO	نسبت دور	دور پمپ	آبدهی L/min	ارتفاع	قدرت موتور HP	قدرت تراکتور HP
	Ø mm									
CA80-515A3	330	100 mm	80 mm	540	1:5,15	2600	900	112	58	100
							1200	109	66	
							1600	105	74	
							2000	96	83	
							2500	83	90	
CA80-515B3	320	100 mm	80 mm	540	1:5,15	2600	900	106	54	100
							1200	103	61	
							1600	98	69	
							2000	89	77	
							2500	76	85	
CA80-515C3	310	100 mm	80 mm	540	1:5,15	2600	900	100	51	85
							1200	97	57	
							1600	92	65	
							2000	83	72	
							2500	70	79	
CA80-315A3	330	100 mm	80 mm	850	1:3,15	2600	900	112	58	90
							1200	109	66	
							1600	105	74	
							2000	86	83	
							2500	83	90	
CA80-315B3	320	100 mm	80 mm	850	1:3,15	2600	900	106	54	100
							1200	103	61	
							1600	98	69	
							2000	89	77	
							2500	76	85	
CA80-315C3	310	100 mm	80 mm	850	1:3,15	2600	900	100	51	85
							1200	97	57	
							1600	92	65	
							2000	83	72	
							2500	70	79	
CA80-538A4	249	100 mm	80 mm	540	1:5,38	2900	1500	100	63	110
							2000	98	68	
							2500	95	77	
							3000	90	86	
							3300	85	94	
CA80-538-C4	240	100 mm	80 mm	540	1:5,38	2900	1500	86	50,4	90
							2000	84,3	54,4	
							2500	81,7	61,6	
							3000	77,4	68,8	
							3300	73,1	75,2	

## جدول ارتفاع و آبدهی پمپ های سری CA

مدل پمپ	قطر پروانه	ورودی	خروجی	دور PTO	نسبت دور	دور پمپ	آبدهی L/min	ارتفاع	قدرت موتور HP	قدرت تراکتور HP
	Ø mm									
CA80-538C4	230	100 mm	80 mm	540	1:5,38	2900	1500	72,5	39	70
							2000	71	42,2	
							2500	68,8	48	
							3000	65,2	5	
CA80-340A4	249	100 mm	80mm	850	1:3,40	2900	1500	100	63	110
							2000	98	68	
							2500	95	77	
							3000	90	86	
CA80-340B4	230	100 mm	80mm	850	1:3,40	2900	1500	86	50,4	80
							2000	84,3	54,4	
							2500	81,7	61,6	
							3000	77,4	68,8	
CA80-340C4	210	100 mm	80 mm	850	1:3,40	2900	1500	72,5	39	70
							2000	71	42,2	
							2500	68,8	48	
							3000	65,2	54	
CA150-430	210	150 mm	150 mm	540	1:4,30	2300	2800	27	22,4	35
							3000	24	22,7	
							3200	22,5	23	
							3400	21	23,5	
							4000	19	24	
CA200-314L	220	200 mm.	200 mm.	510	1:3,14	1600	4000	14,2	22	35
							5000	13,6	24	
							6000	12,8	26	
							7000	11,5	27,2	
CA200-314E	210	200 mm	200 mm	510	1:3,14	1600	4000	26,2	40	65
							5000	25,7	44	
							6000	25,1	48	
							8000	22,7	53,7	
							10000	17,7	55	
CA250-314	240	250 mm	250 mm	510	1:3,14	1600	7000	17,7	42	65
							9000	17,5	48	
							10000	17,3	50	
							11000	17	52,5	
							15000	12,2	52	
17000	7,5	45								



### جدول ارتفاع و آبدهی پمپ های سری CA

مدل پمپ	قطر پروانه	ورودی	خروجی	دور PTO	نسبت دور	دور پمپ	آبدهی l/1'	ارتفاع H mt.	قدرت موتور HP	قدرت تراکتور HP
	Ø mm									
CA552-668A	Ø=260 mm	65 mm	55 mm	460	1:6,28	2900	400	148	24	45
							450	147	25	
							500	144	27	
							550	143	28	
							600	140	29	
							700	135	31	
							800	127	33	
CA552-628B	Ø=250 mm	65 mm.	55 mm	460	1:6,28	2900	400	140	23	45
							450	139	24	
							500	138	25	
							550	136	26	
							600	134	27	
							700	127	30	
							800	119	32	
CA552-537A	Ø=260 mm	65 mm	55 mm	540	1:5,37	2900	400	148	24	45
							450	147	25	
							500	144	27	
							550	143	28	
							600	140	29	
							700	135	31	
							800	127	33	
CA552-537B	Ø=250mm	65 mm	55 mm	540	1:5,37	2900	400	140	23	45
							450	139	24	
							500	138	25	
							550	136	26	
							600	134	27	
							700	127	30	
							800	119	32	
CA652-537A2	Ø=260 mm	80 mm	65 mm	540	1:5,37	2900	800	144	48	75
							900	143	51	
							1050	140	56	
							1200	135	59	
							1350	128	62	
							1450	124	64	
							1550	118	67	
CA652-537B2	Ø=250mm	80 mm	65 mm	540	1:5,37	2900	800	138	45	70
							900	136	48	
							1050	132	52	
							1200	127	55	
							1350	120	59	
							1450	114	61	
							1550	108	62	
CA652-3325A2	Ø=260mm	80 mm	65 mm	900	1:3,25	2900	800	144	48	80
							900	143	51	
							1050	140	65	
							1200	135	59	
							1350	128	62	
							1450	124	64	
							1550	118	67	

## جدول ارتفاع و آبدهی پمپ های سری CA

مدل پمپ	قطر پروانه	ورودی	خروجی	دور PTO	نسبت دور	دور پمپ	آبدهی l/1'	ارتفاع	قدرت موتور HP	قدرت تراکتور HP
	Ø mm									
CA652-325B2	Ø=250 mm	80 mm	65 mm	900	1:3,25	2900	800	138	45	70
							900	136	48	
							1050	132	52	
							1200	127	55	
							1350	120	59	
							1450	114	61	
1550	108	62								
CA802-420A3	Ø=330 mm	100mm	80mm	540	1:4,20	2200	1250	128	64	90
							1500	124	69	
							1750	119	73	
							2000	113	78	
2300	104	82								
CA802-420B3	Ø=320 mm	100 mm	80mm	540	1:4,20	2200	1250	122	60	90
							1500	118	65	
							1750	112	70	
							2000	106	74	
2300	96	78								
CA802-260A3	Ø=330 mm	100 mm.	80 mm	900	1:2,60	2200	1250	128	64	90
							1500	124	69	
							1750	119	73	
							2000	113	78	
2300	104	82								
CA802-260B3	Ø=320 mm	100 mm.	80 mm	900	1:2,60	2200	1250	122	06	90
							1500	118	65	
							1750	112	70	
							2000	106	74	
2300	96	78								

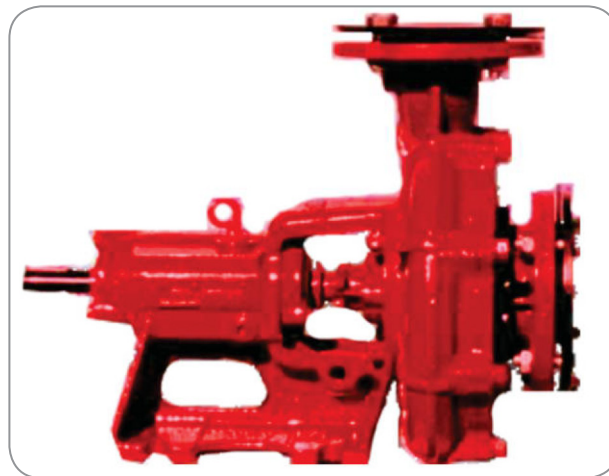
جدول ارتفاع و آبدهی پمپ های سری CA جهت جابه جایی آب حاوی ذرات جامد

مدل پمپ	ورودی (inch)	خروجی (inch)	دور PTO	نسبت دور	دور پمپ	قدرت موتور			قدرت تراکتور HP	قطر مواد جامد قابل انتقال mm
						آبدهی L/min	ارتفاع	HP		
CA2-79022	2"	2"	540	1:7,90	4000	250	22	1,9	15	10
						300	21	2		
						350	19	2		
						400	13	2,2		
						500	10	2,8		
						610	8	3		
CA3-74124	3"	3"	500	1:7,41	3700	300	73	8,1	40	13
						600	66	14,6		
						800	60	17,7		
						1000	50	18,4		
						1200	40	24,5		
						1600	17	28,7		
CA3-79034	3"	3"	540	1:7,90	4000	542	19	4	15	28
						650	17	4,2		
						750	15	4,8		
						900	11	5		
						1200	8	5,4		
						1458	6	6		
CA4-73842	4"	4"	540	1:7,38	4000	550	20	6,2	15	45
						700	19	7,1		
						1000	17	8,3		
						1200	16	9,2		
						1650	10	10		
CA3-73816	3"	3"	500	1:7,38	3700	200	65	4,8	25	13
						400	58	8,5		
						600	49	10,8		
						800	38	10,2		
						1200	11	15,5		
CA3-73820	3"	3"	500	1:7,38	3700	200	69	5,1	30	13
						400	63	9,3		
						600	58	12,8		
						800	50,5	14,9		
						1200	33	17,6		
						1450	17	23,3		
CA3-73824	3"	3"	500	1:7,38	3700	300	73	8,1	40	13
						600	66	14,6		
						800	60	17,7		
						1000	50	18,4		
						1200	40	24,5		
						1600	17	28,7		
CA4-5371655	4"	4"	540	1:5,37	2900	833	26	17	30	45
						1166	26,5	17,5		
						1500	26,8	18		
						2000	24	16		
						2300	19	13		
						2500	15	10		
CA4-6281655	4"	4"	540	1:6,28	3390	833	37,5	20	40	45
						1166	36,7	23,5		
						1500	36	24,8		
						2000	33	27,8		
						2300	26	28,9		
						2500	21	29		

## جدول ارتفاع و آبدهی پمپ های سری C4

مدل پمپ	قطر پروانه		ورودی	خروجی	دور PTO	نسبت دور	دور پمپ	آبدهی L/min	ارتفاع	قدرت موتور HP	قدرت تراکتور HP
	Ø mm	mm									
CA65-370PA CA65-370PAT CA65-370PATA	350	25	125	65	540	3,70	2000	1500 2000 2500 3000 3250	87 80 75 67 58	48 64 70 76 82	90
CA65-470PA CA65-470PAT CA65-470PATA	350	25	125	65	540	4,70	2500	1500 2000 2500 3000 3250	141 135 128 125 120	79 100 117 130 138	150
CA65-520PA CA65-520PAT CA65-200PATA	350	25	125	65	540	5,20	2800	1500 2000 2250 2500 2750	176 172 171 165 164	107 127 136 150 158	170
CA65-200PA CA65-200PAT CA65-200PATA	350	25	125	65	1000	2,00	2000	1500 2000 2500 3000 3250	87 80 75 67 58	48 64 70 76 82	90
CA65-250PA CA65-250PAT CA65-250PATA	350	25	125	65	1000	2,50	2500	1500 2000 2500 3000 3250	141 135 128 125 120	79 100 117 130 138	150
CA80-630PA CA80-630PAT CA80-630PATA	226	20	100	80	540	6,30	3400	500 800 1250 1750 2000	67 65 61 54 40	21,5 25 30 35 38	50
CA80-340PA CA80-340PAT CA80-340PATA	226	20	100	80	1000	3,40	3400	500 800 1250 1750 2000	67 65 61 54 40	21,5 25 30 35 38	50
CA80-570PA CA80-570PAT CA80-570PATA	270	30	125	80	540	5,70	3100	800 1200 1600 1800 2000	74 72 70 68 50	35 40 43 45 46,5	60
CA80-320PA CA80-320PAT CA80-320PATA	270	30	125	80	1000	3,20	3200	800 1200 1600 1800 2000	74 72 70 68 50	35 40 43 45 46,5	60

## پمپ تک سانتریفیوژ سری JCS – cadoppi ایتالیا



### کاربردها :

انواع کاربردهای خانگی ، کشاورزی ، صنعتی و جابه جایی انواع سیالات غیر خورنده

### مشخصات فنی :

#### مشخصات هیدرولیکی :

دبی : از 9 تا 1500 مترمکعب بر ساعت

هد : از 4 تا 115 متر

گستره دمای سیال : 0 تا 40 درجه سانتی گراد

مشخصات الکترو موتور

توان : قابل کوپله کردن با انواع الکتروموتور های بنزینی و دیزلی از قدرت 1 تا 100 اسب بخار

شافت : استیل 304

### متریال :

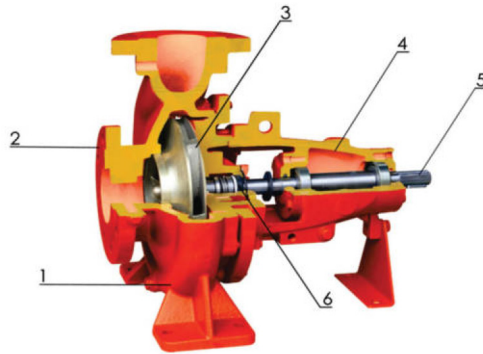
جنس بدنه : چدن و برنز

جنس پروانه : چدن و برنز

مکانیکال سیل : وایتون

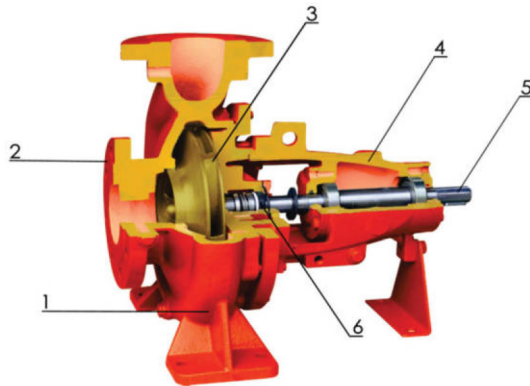
شافت : استیل ۳۰۴

**قطعات تشکیل دهنده ی پمپ سانتریفیوژ مدل JCS-M**



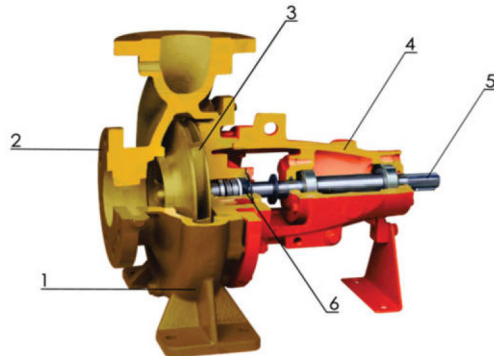
- ۱- بدنه پمپ
- ۲- فلنچ مکش
- ۳- پروانه
- ۴- پایه نگهدارنده
- ۵- شافت
- ۶- مکانیکال سیل

**قطعات تشکیل دهنده پمپ سانتریفیوژ مدل JCS-M/BRX**



- ۱- بدنه
- ۲- فلنچ مکش
- ۳- پروانه
- ۴- پایه نگهدارنده
- ۵- شافت
- ۶- مکانیکال سیل

**قطعات تشکیل دهنده پمپ سانتریفیوژ مدل JCS-M/TBX**



- ۱- بدنه پمپ
- ۲- فلنچ مکش
- ۳- پروانه
- ۴- پایه نگهدارنده
- ۵- شافت
- ۶- مکانیکال سیل

جدول ارتفاع و آبدهی پمپ های سری CSM

مدل		مدل		مدل															
CS-M50A25		CS-M50A2BRX		CS-M50A2TBX															
قطر پروانه 210 میلیمتر																			
ورودی	خروجی	دور موتور rpm	آبدهی m <sup>3</sup> /h	9	12	15	18	21	24	27	30	33	36	42	48	54			
			L/S	150	200	250	300	350	400	450	500	550	600	700	800	900			
65mm	50mm	1450	ارتفاع m	12.1	11.9	11.7	11.5	10.5	9.5	8.3	7	5.5	4						
			قدرت موتور hp	1.2	1.2	1.4	1.5	1.6	1.7	1.8	1.9	2	2.1						
		1750	ارتفاع m		17.7	17.2	17	16.2	15.5	14.2	13	11.7	10.5	7					
			قدرت موتور hp		2.2	2.4	2.5	2.6	2.7	2.8	3	3.1	3.2	3.4					
		2000	ارتفاع m			22.4	22.1	21.1	20.2	18.5	16.9	16	13.6	9.1	3.9				
			قدرت موتور hp			3.5	3.7	3.8	4	4.1	4.4	4.6	4.7	5	5.2				
		2200	ارتفاع m			28.2	28	27.2	26.5	27.5	25	23	22	18.7	15	10.5			
			قدرت موتور hp			4.1	4.3	4.5	4.7	5	5.3	5.5	5.6	5.8	6.3	6.4			
		2400	ارتفاع m					32.3	31.4	30.5	29.7	27.9	26.1	22.2	17.8	12.4			
			قدرت موتور hp					5	6	6.4	6.8	6.9	7.2	7.5	8.1	8.2			
		2600	ارتفاع m					37.9	39.9	35.8	34.8	32.7	30.6	26	20.9	14.6			
			قدرت موتور hp					7.4	7.7	8.2	8.7	8.8	9.2	9.5	10.3	10.5			
		2900	ارتفاع m					49	48.5	47.7	47	45.7	44.5	41.5	18	32.3			
			قدرت موتور hp					9.2	9.7	10	10.5	10.8	11.2	11.8	12.5	13			

## جدول ارتفاع و آبدهی پمپ های سری CSM

مدل		مدل											مدل					
CS-M50B2S		CS-M50B2BRX											CS-M50B2TBX					
قطر پروانه 200 میلیمتر																		
ورودی	خروجی	دور موتور rpm	آبدهی m <sup>3</sup> /h	9	12	15	18	21	24	27	30	33	36	42	48			
			L/S	150	200	250	300	350	400	450	500	550	600	700	800			
65 mm	50 mm	1450	ارتفاع m	11	10.8	10.5	10.4	9.4	8.5	7.5	5.6							
			قدرت موتور hp	1	1.1	1.3	1.4	1.5	1.6	1.7	1.8							
		1750	ارتفاع m		16	15.5	15.3	14.3	13.3	12.3	11.2							
			قدرت موتور hp		2	2.2	2.3	2.4	2.5	2.6	2.7							
		2000	ارتفاع m			20.2	19.9	18.6	17.3	16	14.6							
			قدرت موتور hp			3.2	3.4	3.5	3.7	3.8	4							
		2200	ارتفاع m			25.8	25.3	24.6	23.9	23.2	22.5	20.5	19	15.5				
			قدرت موتور hp			3.7	3.8	4.1	4.3	4.5	4.7	4.8	4.9	5.2				
		2400	ارتفاع m					29.2	28.3	27.5	26.7	24.5	22.5	18.4				
			قدرت موتور hp					5.3	5.5	5.8	6	6.2	6.3	6.7				
		2600	ارتفاع m					34.2	33.3	32.3	31.3	28.8	26.4	21.6				
			قدرت موتور hp					6.7	7	7.4	7.7	7.8	8	8.5				
		2900	ارتفاع m					45.1	44.5	43.9	43.2	42.3	41.5	38.5	33			
			قدرت موتور hp					8.4	8.7	9	9.4	9.7	10	10.6	11.2			



جدول ارتفاع و آبدهی پمپ های سری CSM

مدل			مدل									مدل								
CSM65A1S			CS-M65A1BRX									CS-M65A1TBX								
قطر پروانه 178 میلیمتر																				
ورودی	خروجی	دور موتور rpm	آبدهی m <sup>3</sup> /h	21	27	30	36	42	48	54	60	66	72	78	84	96	102			
80 mm	65 mm	1450	L/S	350	450	500	600	700	800	900	1000	1100	1200	1300	1400	1600	1700			
			ارتفاع m	10.1	9.7	9.5	9	8	7	5.5	4	2								
			قدرت موتور hp	1.4	1.6	1.7	1.8	1.9	2	2.1	2.2	2.3								
		1750	ارتفاع m	15,3	15	14,6	14,2	13,3	12,3	11	9,5	8	6							
			قدرت موتور hp	2,2	2,5	2,7	2,8	3	3,2	3,5	3,7	3,8	3,9							
		2000	ارتفاع m		19,6	19,3	19	18,3	17,4	16,3	15	13,3	11,5	9	7					
			قدرت موتور hp		3,4	3,5	3,8	4,1	4,5	4,7	5	5,2	5,5	5,6	5,7					
		2200	ارتفاع m		24,2	24	23,5	23	22	21	19,6	18,2	18,5	15	12,3					
			قدرت موتور hp		4,3	4,5	4,9	5,3	5,7	6,1	6,5	6,8	7,1	7,3	7,5					
		2400	ارتفاع m					27,8	27	26	24,5	23	21,5	19,5	17,5	12,5	9,5			
			قدرت موتور hp					6,7	7,2	7,6	8	8,4	8,8	9,2	9,5	9,8	10			
		2600	ارتفاع m					32,5	31,6	30,4	28,7	26,9	25,1	22,8	20,5	14,6	11,1			
			قدرت موتور hp					8,5	9,1	9,8	10	10,6	11,1	11,6	17	12,4	12,7			
		2900	ارتفاع m					41,5	41	40	39	37,8	36,2	34,6	32,5	28,5	25,5			
			قدرت موتور hp					10,7	11,3	12	12,7	13,3	14	14,5	15	16	16,4			

## جدول ارتفاع و آبدهی پمپ های سری CSM

مدل		مدل										مدل							
CS-M65A2S		CS-M65A2BRX										CS-M65A2TBX							
قطر پروانه 260 میلیمتر																			
ورودی	خروجی	دور موتور rpm	آبدهی m <sup>3</sup> /h	21	27	30	36	42	48	54	60	66	72	78	84	90	96	102	
80 mm	65 mm	1450	L/S	350	450	500	600	700	800	900	1000	1100	1200	1300	1400	1500	1600	1700	
			ارتفاع m	22	21,7	21,5	19,5	18	16	14	12	9							
		1750	قدرت موتور hp	4	4,3	4,5	5,2	5,5	6	6,3	6,5	6,8							
			ارتفاع m	32	31,7	31,5	30,5	29,5	28	27	25,5	23,5	22						
		2000	قدرت موتور hp	6,7	7,3	7,5	8	8,5	9	9,5	10	10,5	11						
			ارتفاع m		41,3	41	39,7	38,4	36,5	35,2	33,2	30,2	28,6	26	28,8				
		2200	قدرت موتور hp		10,8	11,1	11,9	12,6	13,4	14,1	14,8	15,6	16,3	16,9	17,5				
			ارتفاع m			51,3	51	50,5	49,5	48	47	45	43	41	36,5	36			
		2400	قدرت موتور hp			12,6	13	14	15	16	16,5	17,5	18,5	19,5	20	21			
			ارتفاع m						58,8	57	55,8	53,4	51	48,7	46,3	42,7	35,6	32	28,5
		2600	قدرت موتور hp						19,4	20,7	18,2	22,6	23,9	25,2	26,5	27,1	28,7	28,9	29,1
			ارتفاع m						69	66,9	65,5	62,7	59,9	57,1	54,3	50,1	41,8	41,5	33,4
		2900	قدرت موتور hp						24,7	26,3	27,1	28,2	30,4	32,1	33,7	34,5	36,5	36,8	37
			ارتفاع m						88	87	86	84	83	81	79	76	74	70	67
									30	31,5	33,5	35	36,5	38	39,5	41,5	42,5	44,1	45,5

جدول ارتفاع و آبدهی پمپ های سری CSM

مدل		مدل		مدل		قطر پروانه 170 میلیمتر																	
CS-M65B1S		CS-M65B1BRX		CS-M65B1TBX																			
ورودی	خروجی	دور موتور rpm	آبدهی m <sup>3</sup> /h	21	27	27	30	36	42	48	54	60	66	72	78	84	96	102	108				
80 mm	65 mm	1450	ارتفاع m	9	8,6	8,3	7,7	6,7	5,5	3,9													
			قدرت موتور hp	1,2	1,4	1,5	1,6	1,7	1,8	1,9													
		1750	ارتفاع m	13,7	13,3	12,9	12,9	11,4	10,4	9													
			قدرت موتور hp	2	2,2	2,3	2,4	2,6	2,8	3													
		2000	ارتفاع m		17,7	17,4	16,9	16,1	15	13,8	12,3	10,6	8,6										
			قدرت موتور hp		2,9	3,1	3,3	3,6	3,9	4,1	4,4	4,6	4,9										
		2200	ارتفاع m		21,8	21,6	21,1	20,4	19,2	18,1	16,5	15	13,1										
			قدرت موتور hp		3,8	4	4,3	4,7	5	5,4	5,7	5,9	6,2										
		2400	ارتفاع m					24,9	23,8	22,6	21,1	19,4	17,7	15,5	13,5								
			قدرت موتور hp					5,9	6,7	6,7	7,1	7,4	7,8	8,2	8,4								
		2600	ارتفاع m					29	27,8	26,4	24,7	22,7	20,7	18,1	15,8								
			قدرت موتور hp					7,4	8	8,4	8,9	9,3	9,8	10,3	10,6								
2900	ارتفاع m					37,3	36,6	35,6	34,3	33	31,3	29,3	27,2	22,7	20	17							
	قدرت موتور hp					9,5	10	10,6	11,2	11,7	12,3	12,2	13,2	13,9	14,2	14,5							

## جدول ارتفاع و آبدهی پمپ های سری CSM

مدل		مدل										مدل							
CS-M65D1S		CS-M65D1BRX										CS-M65D11BX							
قطر پروانه 160 میلیمتر																			
ورودی	خروجی	دور موتور rpm	آبدهی m <sup>3</sup> /h	21	27	30	36	42	48	54	60	66	72	78	84	96	102		
80 mm	65 mm	1450	ارتفاع m	7,4	7	6,7	5,8	4,8	3,5	1,6									
			قدرت موتور hp	1	1,2	1,3	1,4	1,5	1,6	1,7									
		1750	ارتفاع m	11,4	11	10,6	9,9	8,7	7,7	6,1									
			قدرت موتور hp	1,5	1,8	1,9	2	2,2	2,3	2,4									
		2000	ارتفاع m		15	14,7	14	13	11,6	10,2	8,6	6,8	4,4						
			قدرت موتور hp		2,3	2,5	2,7	3	3,2	3,4	3,6	3,8	4						
		2200	ارتفاع m		18,3	18,1	17,6	16,7	15,3	13,9	12,1	10,4	8,3						
			قدرت موتور hp		3,1	3,3	3,5	3,9	4,1	4,3	4,6	4,7	5						
		2400	ارتفاع m					20,5	19,2	17,8	17,3	14,4	12,3	9,9	7,7				
			قدرت موتور hp					4,9	5,2	5,5	5,9	6,1	6,5	6,7	6,9				
		2600	ارتفاع m					24	22,5	20,8	20,2	16,8	14,4	11,6	9				
			قدرت موتور hp					6,2	6,5	6,9	7,4	7,7	8,2	8,5	8,7				
		2900	ارتفاع m					31,3	30,4	29,3	27,7	26,2	24,3	21,9	19,6	14,4	11		
			قدرت موتور hp					7,8	8,2	8,7	9,2	9,5	9,9	10,2	10,6	11	11,2		

جدول ارتفاع و آبدهی پمپ های سری CSM

مدل		مدل		مدل														
CS-M65E1S		CS-M65E1BRX						CS-M65E1TBX										
قطر پروانه 155 میلیمتر																		
ورودی	خروجی	دور موتور	آبدهی m <sup>3</sup> /h	21	27	30	36	42	48	54	60	66	72	78	84	96	102	
		rpm	L/S	350	450	500	600	700	800	900	1000	1100	1200	1300	1400	1600	1700	
80 mm	65 mm	1450	ارتفاع m	6.7	6.3	6	5	4	2.5	0.5								
			قدرت موتور hp	0.9	1.1	1.2	1.3	1.4	1.5	1.6								
		1750	ارتفاع m	10.4	9.9	9.5	8.8	7.5	6.5	4.8								
			قدرت موتور hp	1.4	1.6	1.7	1.8	2	2.1	2.2								
		2000	ارتفاع m		13.7	13.5	12.6	11.5	10	8.5	6.8	5	2.5					
			قدرت موتور hp		2.1	2.3	2.5	2.7	2.9	3.1	3.3	3.5	3.6					
		2200	ارتفاع m		16.7	16.5	16	15	13.5	12	10	8.2	6					
			قدرت موتور hp		2.8	3	3.2	3.5	3.7	3.9	4.1	4.2	4.4					
		2400	ارتفاع m					18.5	17	15.5	14	12	9.8	7.2	5			
			قدرت موتور hp					4.4	4.7	4.9	5.3	5.5	5.9	6.1	6.2			
		2600	ارتفاع m					21.6	19.9	18.1	16.4	14	11.4	8.4	5.8			
			قدرت موتور hp					5.5	5.9	6.2	6.7	6.9	7.4	7.7	7.8			
2900	ارتفاع m					28.5	27.5	26.3	24.3	23	21	18.3	16	10.5	8			
	قدرت موتور hp					7	7.4	7.8	8.2	8.5	8.8	9	9.4	9.7	9.8			

## جدول ارتفاع و آبدهی پمپ های سری CSM

مدل		مدل										مدل							
CS-M65E2S		CS-M65E2BRX										CS-M65E2TBX							
قطر پروانه 230 میلیمتر																			
ورودی	خروجی	دور موتور rpm	آبدهی m <sup>3</sup> /h	21	27	30	36	42	48	54	60	66	72	78	84	90	96	102	
			L/S	350	450	500	600	700	800	900	1000	1100	1200	1300	1400	1500	1600	1700	
80 mm	65 mm	1450	ارتفاع m	14.7	14.3	14	13	11	9.4	6	4								
			قدرت موتور hp	2.4	2.7	2.8	3	3.2	3.5	3.7	3.8								
		1750	ارتفاع m	22.2	21.5	21	20	18.5	17	15	13	9.8	6						
			قدرت موتور hp	3.9	4.3	4.5	4.8	5.2	5.5	6	6.3	6.5	6.7						
		2000	ارتفاع m		28	27.3	26	24.1	22.1	19.5	16.9	12.7	7.8						
			قدرت موتور hp		6.4	6.7	7.1	7.7	8.1	8.9	9.3	9.6	9.9						
		2200	ارتفاع m		35.2	35	34	33	31.5	29.5	27.5	24.5	21	18	14				
			قدرت موتور hp		7.7	8	8.5	9.2	9.8	10.4	11	11.5	12	12.3	12.7				
		2400	ارتفاع m					39.2	37.4	35	32.6	29.1	24.9	21.3	16.6	11.8			
			قدرت موتور hp					11.9	12.6	13.4	14.2	14.8	15.5	16	16.4	16.8			
		2600	ارتفاع m					46	43.9	41.1	38.3	34.1	39.2	25	18.5	13.9			
			قدرت موتور hp					15.1	16.1	17.1	18.1	18.9	19.7	20.4	20.9	21.4			
		2900	ارتفاع m					60	59	57.5	55.5	53	51	48	45	40.5	36	32	
			قدرت موتور hp					18.5	20	21	22	23	24	24.7	25.5	26.5	27.1	28	

جدول ارتفاع و آبدهی پمپ های سری CSM

		مدل		مدل												مدل		
		CS-M80A2S		CS-M80A2BRX												CS-M80A2TBX		
قطر پروانه 210 میلیمتر																		
ورودی	خروجی	دور موتور rpm	آبدهی m <sup>3</sup> /h	48	54	60	72	84	96	108	120	135	150	168	180			
			L/S	800	900	1000	1200	1400	1600	1800	2000	2250	2500	2800	3000			
100 mm	80 mm	1450	ارتفاع m	17	13,5	13	12	10	8	6	3							
			قدرت موتور hp	4	4,3	4,6	5	5,3	5,5	5,7	6							
		1750	ارتفاع m		20,5	20	19	17,2	15,5	13,5	11	7,5						
			قدرت موتور hp		6,5	7,2	8	8,5	9	9,4	9,8	10,5						
		2000	ارتفاع m		27,5	26,7	26	24,5	23	20,5	18	10						
			قدرت موتور hp		9	9,8	10,7	12,5	13,2	13,9	14,4	15,6						
		2200	ارتفاع m				32	30,5	29	26,7	24,5	21	17,5	12				
			قدرت موتور hp				13,5	14,5	35,5	16,2	17	18	19	20				
		2400	ارتفاع m					37,5	36	34	32	28	24	17				
			قدرت موتور hp					18	19,5	20,5	22	23	24	24,8				
		2600	ارتفاع m					44,2	42,6	41	39	35,5	31,5	26	22			
			قدرت موتور hp					22	23,5	25	26,5	28	29	30,2	31			
2900	ارتفاع m					56	55	53	51	48,5	45	39	34					
	قدرت موتور hp					29	31	33	35	36	37	41	39,5					

## جدول ارتفاع و آبدهی پمپ های سری CSM

مدل		مدل														مدل		
CS-M80A4S		CS-M80A4BRX														CS-M80A4TBX		
قطر پروانه 270 میلی متر																		
ورودی	خروجی	دور موتور rpm	آبدهی m <sup>3</sup> /h	42	48	60	72	90	108	120	132	144	162	168	180	198		
			L/S	700	800	1000	1200	1500	1800	2000	2200	2400	2700	2800	3000	3300		
100 mm	80 mm	1450	ارتفاع m	27	26.8	26.5	26.2	25.5	24	22	19.5							
			قدرت موتور hp	7.8	8	8.3	9.2	10.2	11.3	12	12.4							
		1750	ارتفاع m		38	37.5	37.2	37	36.6	35.5	34.8	31.6						
			قدرت موتور hp		13	13.7	14	15.8	17.5	19	19.5	20.7						
		2000	ارتفاع m			49	48	47.5	47	46.5	45	44	41					
			قدرت موتور hp			20	20.5	21	23.7	26.3	28.5	29	31					
		2200	ارتفاع m				59	58.5	57.2	57	56.5	56	55	54.9	57.7	49		
			قدرت موتور hp				26	27	28	31.5	33	34.9	37	37.9	38.8	42		
		2400	ارتفاع m					68.5	68	67	66	65.5	65	64.7	64	63		
			قدرت موتور hp					34.5	35.5	38	41	43	45	48.5	50.5	52		
		2600	ارتفاع m						80	79	78	77	76	74	72	70	68	
			قدرت موتور hp						46	48	50	53.5	56	61	63	66	69	
2900	ارتفاع m							100	98.5	98	96	94	91	90	85			
	قدرت موتور hp							63	66	68	76	79.5	83	86	94			



جدول ارتفاع و آبدهی پمپ های سری CSM

مدل		مدل										مدل						
CS-M80B4S		CS-M80B4BRX										CS-M80B4TBX						
قطر پروانه 258 میلی متر																		
ورودی	خروجی	دور موتور rpm	آبدهی m <sup>3</sup> /h	42	48	60	72	90	108	120	132	144	162	168	180	198		
			L/S	700	800	1000	1200	1500	1800	2000	2200	2400	2700	2800	3000	3300		
100 mm	80 mm	1450	ارتفاع m	32.2	23	22.7	22.5	21.9	20.6	18.9	16.7							
			قدرت موتور hp	6.3	6.5	6.6	7.4	8.2	9	9.6	10							
		1750	ارتفاع m		32.6	32.2	32	31.8	31.4	30.3	29.9	27.2						
			قدرت موتور hp		10.4	10.9	11.2	12.7	14	15	15.6	16.6						
		2000	ارتفاع m		42	41.7	41.3	39.9	40.4	40.1	39.6	38.9	35.3					
			قدرت موتور hp		15.6	16	16.4	16.8	19	21	22	23.4	24.8					
		2200	ارتفاع m			50.8	50	49.1	48.4	47.6	48.2	47.9	47.5	47	42			
			قدرت موتور hp			20.8	21.6	22.4	24	26	28	29	30.1	31	36.6			
		2400	ارتفاع m				60	58	57	56.5	56	55.5	55	54.5	54			
			قدرت موتور hp				27.5	28.4	30.7	32.8	34.3	36	38	39.9	41.6			
		2600	ارتفاع m				68.8	68	67	66	65.3	64	61.9	60	58.4			
			قدرت موتور hp				36.8	38.5	40	42.2	44.8	49.2	50.4	52.3	55.2			
		2900	ارتفاع m					86	85.1	84.3	83.1	81.7	79	78	77.4	73.1		
			قدرت موتور hp					50.4	54	54.4	60	61.6	64.2	66.5	68.8	75.2		

## جدول ارتفاع و آبدهی پمپ های سری CSM

مدل		مدل		مدل													
CS-M80C4S		CS-M80C4BRX		CS-M80C4TBX													
قطر پروانه 248 میلی متر																	
ورودی	خروجی	دور موتور rpm	آبدهی m <sup>3</sup> /h	42	48	60	72	90	108	120	132	144	162	168	180	198	
		L/S	700	800	1000	1200	1500	1800	2000	2200	2400	2700	2800	3000	3300		
100 mm	80 mm	1450	ارتفاع m	19.6	19.3	19	18.8	18.4	17.4	16							
			قدرت موتور hp	4.8	5	5.2	5.7	6.4	7	7.5							
		1750	ارتفاع m		27.6	27.1	26.9	26.8	26.5	28.5	25.2						
			قدرت موتور hp		8.1	8.5	8.7	9.8	10.9	11.5	12.1						
		2000	ارتفاع m		35.5	35	34.8	34.5	34	33.8	33	32.7					
			قدرت موتور hp		12	12.3	12.7	13	14.7	16.3	16.9	18.1					
		2200	ارتفاع m			47.7	42	41.4	41	40.8	40.6	40.2	39.9	39.6			
			قدرت موتور hp			16.1	16.7	17.4	19.6	21.3	21.7	22.3	23.1	24			
		2400	ارتفاع m			50.7	50	49	48	47.7	47.5	47.1	46.5	46	45.6		
			قدرت موتور hp			21	22	23	24	25.5	27	27.9	29.3	31.8	32.4		
		2600	ارتفاع m				58	57	56.5	56	55	54	52.2	50	49.3		
			قدرت موتور hp				28.5	30	31	33	34.8	37.6	39.2	41.3	43		
		2900	ارتفاع m					72.5	71.8	71	70	68.8	67	68.5	65.2	61.5	
			قدرت موتور hp					39	40.6	42.2	47	48	50.5	52	54	52	

جدول ارتفاع و آبدهی پمپ های سری CSM

مدل		مدل											مدل						
CS-M80E2S		CS-M80E2BRX											CS-M80E2TBX						
قطر پروانه 180 میلی متر																			
ورودی	خروجی	دور موتور rpm	آبدهی m <sup>3</sup> /h	48	54	60	72	84	96	108	120	135	150	168					
			L/S	800	900	1000	1200	1400	1600	1800	2000	2250	2500	2800					
100 mm	80 mm	1450	ارتفاع m	8.5	8	7.5	6	4	1.5										
			قدرت موتور hp	2.3	2.4	2.5	2.6	2.7	3										
		1750	ارتفاع m		13	12	11	8.7	6.5	4									
			قدرت موتور hp		4	4.3	4.6	5	5.1	5.2									
		2000	ارتفاع m			17	15.5	14	11.5	8.5	5.5								
			قدرت موتور hp			6	6.5	7	7.3	7.6	8								
		2200	ارتفاع m				20	18	16	13	10.5	6							
			قدرت موتور hp				8	9	9.5	10	10.3	10.5							
		2400	ارتفاع m					23	21	18	15.5	11	7						
			قدرت موتور hp					11	11.5	12	12.5	13	13.3						
		2600	ارتفاع m					28.5	26	24	21	17	13	7					
			قدرت موتور hp					14	15	15.5	16	16.5	17	17.5					
		2900	ارتفاع m					36.5	34.5	32	29.5	25.5	21	13					
			قدرت موتور hp					18	19	20	21	22	23	23.3					

## جدول ارتفاع و آبدهی پمپ های سری CSM

مدل		مدل										مدل						
CS-M80E3S		CS-M80E3BRX										CS-M80E3TBX						
قطر پروانه 300 میلی متر																		
ورودی	خروجی	دور موتور rpm	آبدهی m <sup>3</sup> /h	30	36	42	48	54	60	72	84	96	108	120	135	150		
			L/S	500	600	700	800	900	1000	1200	1400	1600	1800	2000	2250	2500		
100 mm	80 mm	1450	ارتفاع m	28,2	28,1	28	27,3	26,6	26	24	22	19,5	16					
			قدرت موتور hp	7,5	8	8,5	9	9,5	10	10,8	11,7	17,5	13					
		1750	ارتفاع m	42	42	41,5	41	40,5	39,5	38	35,5	33	29,5					
			قدرت موتور hp	12	12,8	13,6	14,4	15,2	16	17	18,3	19,5	20,5					
		2000	ارتفاع m			51,1	53,4	52,8	51,5	49,5	46,2	43	38,4	33,9	27,3			
			قدرت موتور hp			20,2	21,4	22,6	23,8	25,3	27,2	29	30,5	32	33,5			
	2200	ارتفاع m			65,5	65	64,5	64	62,5	60,5	58	55	52	48				
		قدرت موتور hp			24,5	25,7	27	28,3	30,5	33	35	37	38,5	40,5				
	2400	ارتفاع m				77,2	76,6	76	74,2	71,8	68,9	65,3	61,7	57	49,8			
		قدرت موتور hp				33,2	34,9	36,6	39,4	42,7	45,3	47,9	49,8	57,4	55			
	2600	ارتفاع m				90,5	89,9	89,2	87,1	84,3	80,8	76,6	72,4	66,9	58,5			
		قدرت موتور hp				42,3	44,4	46,6	50,2	54,3	57,6	60,9	63,4	66,7	69,9			

جدول ارتفاع و آبدهی پمپ های سری CSM

مدل		مدل																		مدل	
CS-M100AS		CS-M100ABRX																		CS-M100ATBX	
قطر پروانه 419 میلی متر																					
ورودی	خروجی	دور موتور	آبدهی	60	66	72	84	96	108	120	135	150	165	180	195	210	225	240	270		
		rpm	m <sup>3</sup> /h																		
125 mm	100 mm	1450	ارتفاع m	60	59.5	59	58	57	56.5	56	55	54	52	49	48	47					
			قدرت موتور hp	28	32	33	34	35	38.5	40	42	44	45.5	47	52	53					
		1750	ارتفاع m	86	86	85.7	85.5	84	83	82	81	80	78.5	77	75.5	72	69	67			
			قدرت موتور hp	48	49	52	56.5	58	59	60	63.5	70	73	76	79.5	83	87.5	92			
		2000	ارتفاع m			112	111	110	108	107	106	105	104	102	101	98	95	93	86		
			قدرت موتور hp			71	79	84	85	86.5	88	94	98	103	109	113	1118	122	136		

جدول ارتفاع و آبدهی پمپ های سری CSM

مدل : CS-M125ES																	
قطر پروانه 310 میلی متر																	
ورودی	خروجی	دور موتور rpm	آبدهی m <sup>3</sup> /h	132	150	165	180	195	210	225	240	255	270				
150 mm	125 mm	1450	ارتفاع m	61	60.8	60.3	59.5	58.3	57	55	52.8	49.6	45				
			قدرت موتور hp	49	52	55	58	60	62.5	64.5	66	67	67.5				
		1750	ارتفاع m	83.3	83.2	82.8	82.5	81.8	81	79.8	78.6	76.5	73				
			قدرت موتور hp	73	77.5	81.5	85	89	92	95	95	100	102				

## جدول ارتفاع و آبدهی پمپ های سری CSM

مدل : CS-M12531BCS																	
قطر پروانه 310 میلی متر																	
ورودی	خروجی	دور موتور rpm	آبدهی M3/h	84	96	108	120	132	150	180	192	210	240	270	300	330	400
150 mm	125 mm	1450	L/S	1400	1600	1800	2000	2200	2500	3000	3200	3500	4000	4500	5000	5500	6666
			ارتفاع m	31.8	31.7	31.6	31.5	31.1	30.6	29.1	28.5	27.3	24.9	22	18,5	14,3	
		1750	ارتفاع m	4	46	46,2	46	45,8	45	44,5	43	42	41,5	39,5	36	32	21
			قدرت موتور hp	28,5	30,3	37,5	34,4	36,5	38	40	42	44	45,5	46,9	49	51	52,7
		2000	ارتفاع m	61	60,7	60,5	60,4	60	59,5	58,7	58,5	58	54,8	54	51,5	47	39,5
			قدرت موتور hp	39,5	42,5	45	48,5	51	54,5	58	58,5	59,6	65,5	67,8	70	73	77
		2250	ارتفاع m	77,5	77	76,5	76	76	75,5	75	74,5	74	73	69	68	65	57
			قدرت موتور hp	56	60	64	69	72	77	82	83	84	93	96	99	103	104
		2500	ارتفاع m	95,5	95	94	93,5	93,5	93	92	91,5	91	90	85	84	80	70
			قدرت موتور hp	74	77	82	87	94	98	105	112	113,5	115	127	132	136	141

مدل : CS-M12531CCS																	
قطر پروانه 295 میلی متر																	
ورودی	خروجی	دور موتور rpm	آبدهی m3/h	84	96	108	120	132	150	180	192	210	240	270	300	330	400
150 mm	125 mm	1450	L/S	1400	1600	1800	2000	2200	2500	3000	3200	3500	4000	4500	5000	5500	6666
			ارتفاع m	27,9	27,8	27,7	27,6	27,2	26,5	24,9	24	22,8	20	17	13,5	9,5	
		1750	ارتفاع m	41	40,5	40,4	40,3	40	39,5	38,5	37,2	36,3	34,5	30,5	29	16,7	14
			قدرت موتور hp	15,6	16,5	17,4	18,2	19	19,9	21,5	22	22,7	23,5	24	24,4	24,5	
		2000	ارتفاع m	54	53,5	53	52,7	52,5	52	51,5	51	50,3	47,4	45	39,8	37,8	21,5
			قدرت موتور hp	36	38,7	40,8	43	45,5	47,7	49	50,7	53,7	55,9	58	60	61,5	63
		2250	ارتفاع m	68,5	68	67,5	67	66,5	66	65,5	65	64,5	63,5	60	57	50	37
			قدرت موتور hp	48,5	51	55	58	61	64,7	68	69,5	72	76	79,5	82	85	88
		2500	ارتفاع m	84,5	84	83,8	83	82,5	82	81	80,5	80	79,5	78	74	70	55
			قدرت موتور hp	64	66,4	70	68	79,5	83,5	88,5	92	95	98	104	108	112	118

### جدول ارتفاع و آبدهی پمپ های سری CSM

مدل : CS-M125400ACS																
قطر پروانه 400 میلی متر																
ورودی	خروجی	دور موتور rpm	آبدهی m <sup>3</sup> /h	50	100	150	200	250	300	325	350	400				
			L/S	833	1666	2500	3333	4167	5000	5416	5833	6666				
150 mm	125 mm	1450	ارتفاع m	59.5	59.5	58	56	52.5	46	43.5						
			قدرت موتور hp	30	41	50	57	64	70	75						
		1750	ارتفاع m	86	86	85.5	84.5	82	77	74	70	62				
			قدرت موتور hp	50	66	79	91	102	112	115	122	130				

مدل : CS-M12540ACS																	
قطر پروانه 405 میلی متر																	
ورودی	خروجی	دور موتور rpm	آبدهی m <sup>3</sup> /h	84	96	108	120	132	150	180	192	210	240	270	300	330	400
			L/S	1400	1600	1800	2000	2200	2500	3000	3200	3500	4000	4500	5000	5500	6665
150 mm	125 mm	1450	ارتفاع m	59.2	59	59	58.9	58.7	58.2	57.2	56.7	55.7	53.5	50.5	46.5	42.5	
			قدرت موتور hp	37	39.2	41.2	43.2	45.2	48.2	53	54.9	57.6	61.6	65.5	69.4	72.5	
		1750	ارتفاع m	86.5	86.5	86	85.8	85.7	85.5	85	84.5	84	81.5	79.5	76.5	72.5	61
			قدرت موتور hp	65	66	67	72	73.5	75.9	84.5	87.5	93	99	103.5	108	115	129
		2000	ارتفاع m	113.5	113	113	112	112	111.5	111	110.5	110	109	106	103	99	87.5
			قدرت موتور hp	94	97	98	99.5	107	109	113	119	126	138	147	153	161	175

## جدول ارتفاع و آبدهی پمپ های سری CSM

مدل : CS-M150AS			مدل : CS-M150ABRX									مدل : CS-M150ATBX						
قطر پروانه 210 میلی متر																		
ورودی	خروجی	دور موتور rpm	آبدهی m <sup>3</sup> /h	96	108	120	135	150	165	180	195	210	225	240	270			
150 mm	150 mm	L/S	427	481	534	601	668	734	801	868	935	1,001	1,068	1,202				
		ارتفاع m	10	9.5	9	8.5	7.5	6.5										
		قدرت موتور hp	6	6.1	6	6.4	6.5	6.8										
		ارتفاع m		15	14.5	14	13	12	10.5	9	7.5							
		قدرت موتور hp		9.5	9.7	10	10.5	10.7	11	11.1	11.2							
		ارتفاع m		19.5	19.3	19	18	17.5	16	14.5	13.5							
		قدرت موتور hp		13.5	14	14.5	14.8	15.1	15.5	15.6	15.8							
		ارتفاع m			26	26.8	27.6	27	24	22.5	21	20	19	15.6				
		قدرت موتور hp			20	20.6	21.2	22.4	22.7	23	23.4	23.7	24	24.5				
		ارتفاع m			34	33.5	32.5	31	30	29.5	29	27.5	26.5	23.5				
		قدرت موتور hp			28	28.5	29.2	29.8	31	31.3	31.5	32	33	33.2				
		ارتفاع m			39	38	37.5	37	36.5	35.5	34.5	33	32	29				
		قدرت موتور hp			32.5	34.5	35	36	37	38	39	39.2	39.5	39.5				



### جدول ارتفاع و آبدهی پمپ های سری CSM

مدل : CS-M150BS				مدل : CS-M150BBRX								مدل : CS-M150BTBX						
قطر پروانه 195 میلی متر																		
ورودی	خروجی	دور موتور rpm	آبدهی m <sup>3</sup> /h	96	108	120	135	150	165	180	195	210	225	240				
150 mm	150 mm	1450	ارتفاع m	8	7.5	7	6	5.5										
			قدرت موتور hp	4	4.5	4.8	5	5.3										
		1750	ارتفاع m		12	11	10.5	9	8	7	6							
			قدرت موتور hp		6.5	7	7.3	7.5	7.6	7.8	8							
		2000	ارتفاع m		16	15	14.5	13.5	12.5	11.5	11							
			قدرت موتور hp		9.5	10	10.8	11	11.3	11.5	11.8							
		2300	ارتفاع m			22.5	21.5	21	20	19	17.5	16.5	15	12.5				
			قدرت موتور hp			15	15.5	16	17	17.3	17.5	17.6	17.8	18				
		2650	ارتفاع m			37	26.5	26	25	24.5	22.5	21.5	20	18.5				
			قدرت موتور hp			20	21	22	23	23.5	23.6	23.7	23.8	24				
		2900	ارتفاع m			31	30	29.5	28.5	28	27	25.5	24	23				
			قدرت موتور hp			23.5	25	26	26.5	27.5	28	28.3	28.5	29				

## جدول ارتفاع و آبدهی پمپ های سری CSM

مدل : CS-M15040ACS																				
قطر پروانه 415 میلی متر																				
ورودی	خروجی	دور موتور rpm	آبدهی m <sup>3</sup> /h	132	150	180	210	240	270	300	330	360	390	420	450	480	500	575		
200mm	150mm	1450	L/S	2200	2500	3000	3500	4000	4500	5000	5500	6000	6500	7000	7500	8000	8333	9583		
			ارتفاع m	58.8	58.7	58.5	57.9	57	55.5	54	52	49.5	47	44	41	37.5				
			قدرت موتور hp	50.9	50.2	59	64	68.6	72.5	76	79.6	87.6	85.6	83	90	91.2				
		1750	ارتفاع m	85.5	85.5	85.5	85	85	84	82.5	80.5	79	76	74	70	68	65	55		
			قدرت موتور hp	85	90	97	104	110	120	125	130	136	140	147	150	154	156	162		

مدل : CS-M200ES																			
قطر پروانه 415 میلی متر																			
ورودی	خروجی	دور موتور rpm	آبدهی m <sup>3</sup> /h	801	935	1,068	1,202	1,335	1,469	1,602	1,736	1,869	2,136	2,403	2,670				
200 mm	200 mm	1000	L/S	3000	3500	4000	4500	5000	5500	6000	6500	7000	8000	9000	10000				
			ارتفاع m	11	10.9	10.8	10.5	10.2	9.4	9.1	8.5	7.8							
			قدرت موتور hp	10.9	11.7	12.4	12.9	13.4	13.7	14	14.1	14.2							
			1450	ارتفاع m			21.6	21.4	21.2	20.8	20.5	20	19.2	17.4	15				
				قدرت موتور hp			31.3	32.6	34	35.8	36.8	37.9	39	40.7	41.7				
				ارتفاع m					32.7	32.5	32.4	31.9	31.7	3.50	28.4	25			
		1800	قدرت موتور hp					58.5	61.7	64	66.5	68.5	72	75	76				

### جدول ارتفاع و آبدهی پمپ های سری CSM

مدل : CS-M200GS																		
قطر پروانه 415 میلی متر																		
ورودی	خروجی	دور موتور rpm	آبدهی m3/h	801	935	1,068	1,202	1,335	1,469	1,602	1,736	1,869	2,136	2,403	2,670			
200 mm	200 mm	1000	L/S	3000	3500	4000	4500	5000	5500	6000	6500	7000	8000	9000	10000			
			ارتفاع m	9.1	8.9	8.7	8.4	8.1	7.6	7.1								
		1450	قدرت موتور hp	8.9	9.6	10	10.5	10.8	11	11.2								
			ارتفاع m			18	17.7	17.4	16.9	16.4	15.9	15.2	13.6	11.4				
		1800	قدرت موتور hp			26	27	28	29	30	30.8	31.5	32.6	33				
			ارتفاع m						27.5	27.1	26.8	26.2	25.7	24	21.7	18		
		1800	قدرت موتور hp						48	49.2	51.6	53	54.5	57.4	59	59		

### جدول ارتفاع و آبدهی پمپ های سری CSM

مدل : CS-M200FS																		
قطر پروانه 400 میلی متر																		
ورودی	خروجی	دور موتور rpm	آبدهی m3/h	180	210	240	270	300	330	360	390	420	480	540	600			
200 mm	200 mm	1000	L/S	3000	3500	4000	4500	5000	5500	6000	6500	7000	8000	9000	10000			
			ارتفاع m	9.7	9.5	9.3	9	8.7	8.2	7.8	7.1	6.5						
		1450	قدرت موتور hp	9.8	10.3	11	11.5	12	12.3	12.5	12.5	12.5						
			ارتفاع m			19.8	19.5	19.3	18.9	18.5	17.5	17.2	15.5	13.4				
		1800	قدرت موتور hp			28.3	29.7	31	32.1	33.5	34.4	35.3	36.7	37.2				
			ارتفاع m						30.5	30.3	30	29.6	29	27.5	25.2	21.4		
		1800	قدرت موتور hp						54	56	58	60	62	65	67	67		

## جدول ارتفاع و آبدهی پمپ های سری CSM

مدل : CS-M200Ls															
قطر پروانه 400 میلی متر															
ورودی	خروجی	دور موتور rpm	آبدهی m <sup>3</sup> /h	240	270	300	330	360	390	420	480	450	600		
			L/S	4000	4500	5000	5500	6000	6500	7000	8000	9000	10000		
200 mm	200 mm	1000	ارتفاع m	6.7		6		5							
			قدرت موتور hp	7.6		8.1		8.2							
		1450	ارتفاع m	14	13.7	13.3	12.7	12.2	11.6	10.8	9.2	7.2			
			قدرت موتور hp	20	20.9	21.5	22.1	22.6	23.1	23.3	24	24.2			
		1800	ارتفاع m			20.7		19.8		18.6	16.8	14	9.8		
			قدرت موتور hp			37		40		42	43.7	44	43.7		

مدل : CS-M25017S															
قطر پروانه 400 میلی متر															
ورودی	خروجی	دور موتور rpm	آبدهی m <sup>3</sup> /h	300	330	360	420	480	540	600	660	720	840	900	1020
			L/S	5000	5500	6000	7000	8000	9000	10000	11000	12000	14000	15000	17000
250 mm	250 mm	1750	ارتفاع m				21.8	21.8	21.4	21.1	20.5	19.7	17.4	15.9	12.3
			قدرت موتور hp				58.2	59	60.4	62.2	64	64.8	65.8	65	62

مدل : CS-M200460DS														
قطر پروانه 400 میلی متر														
ورودی	خروجی	دور موتور rpm	آبدهی m <sup>3</sup> /h	450	480	600	720	840	960					
			L/S	7500	8000	10000	12000	14000	16000					
300 mm	250 mm	1450	ارتفاع m	75	74	71	68	62	51					
			قدرت موتور hp	195	205	210	240	247	256					

**جدول ارتفاع و آبدهی پمپ های سری CSM**

مدل : CS-M200460DS												
قطر پروانه 460 میلی متر												
ورودی	خروجی	دور موتور rpm	آبدهی m <sup>3</sup> /h	450	480	600	720	840	960	1080		
300 mm	250 mm	1450	L/S	7500	8000	10000	12000	14000	16000	18000		
			ارتفاع m	90	90	89	86	83	77	69		
		1450	قدرت موتور hp	245	260	275	300	320	348	390		

مدل : CS-M300340DS												
قطر پروانه 460 میلی متر												
ورودی	خروجی	دور موتور rpm	آبدهی m <sup>3</sup> /h	600	720	840	960	1080	1200	1320		
300 mm	300 mm	1450	L/S	1000	12000	14000	16000	18000	20000	22000		
			ارتفاع m	34	32	30	28	25	22	19		
		1450	قدرت موتور hp	115	129	137	142	142	142	142		

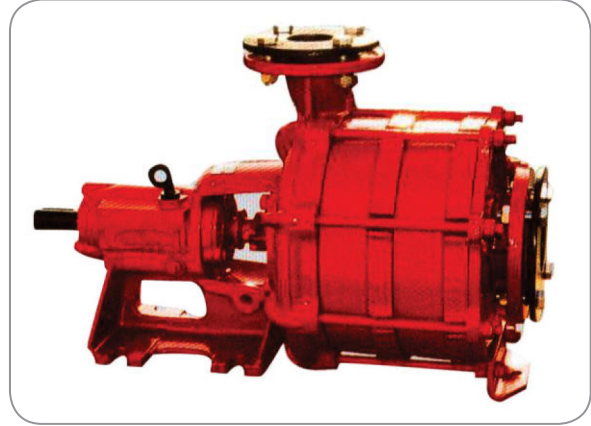
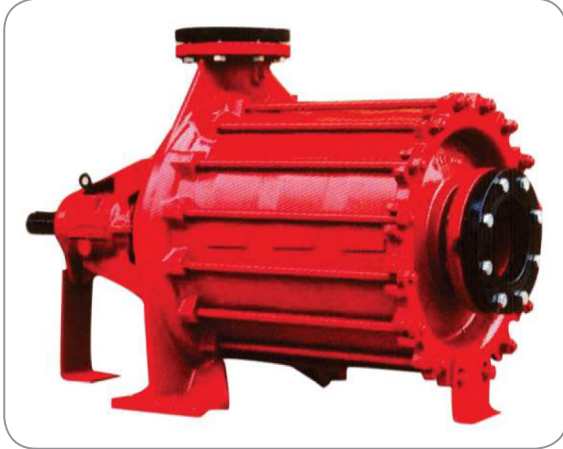
مدل : CS-M300285DS												
قطر پروانه 460 میلی متر												
ورودی	خروجی	دور موتور rpm	آبدهی m <sup>3</sup> /h	450	600	750	900	1050	1200	1350		
300 mm	300 mm	1450	L/S	7500	10000	12500	15000	17500	20000	22500		
			ارتفاع m	33	32	31	28	25	22	18		
		1450	قدرت موتور hp	101	105	113	120	124	175	125		

## جدول ارتفاع و آبدهی پمپ های سری CSM

مدل : CS-M300315DS														
قطر پروانه 460 میلی متر														
ورودی	خروجی	دور موتور	آبدهی ms/h	450	600	750	900	1050	1200	1350	1500			
300 mm	300 mm	rpm	L/S	7500	10000	12500	15000	17500	20000	22500	25000			
		1450	ارتفاع m	35	34	32	31	27	25	22	17			
			قدرت موتور hp	113	120	125	129	136	138	143	143			

مدل : CS-M300345DS														
قطر پروانه 460 میلی متر														
ورودی	خروجی	دور موتور	آبدهی ms/h	450	600	750	900	1050	1200	1350	1500			
300 mm	300 mm	rpm	L/S	7500	10000	12500	15000	17500	20000	22500	25000			
		1450	ارتفاع m	37	34	35	34	31	27	24	18			
			قدرت موتور hp	120	126	137	147	150	154	155	163			

## پمپ تک سانتریفیوژ فشار قوی سری jcs-cadoppi ایتالیا



### کاربردها :

جابه جایی آب جهت کاربری کشاورزی ، ساختمانی ، پروژه های آبرسانی صنعتی و عمرانی .

### مشخصات فنی :

#### مشخصات هیدرولیکی :

دبی : از 7 تا 12 متر مکعب بر ساعت

هد : از 7 تا 280 متر

گستره دمای سیال : 0 تا 40 درجه سانتی گراد

مشخصات الکتروموتور

توان : از 0/7 تا 217 اسب بخار

### متریال :

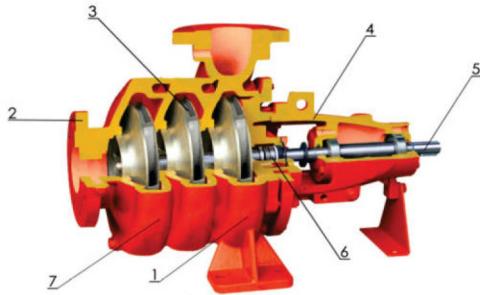
جنس بدنه : چدن

جنس پروانه : چدن

مکانیکال سیل : سیلیکون

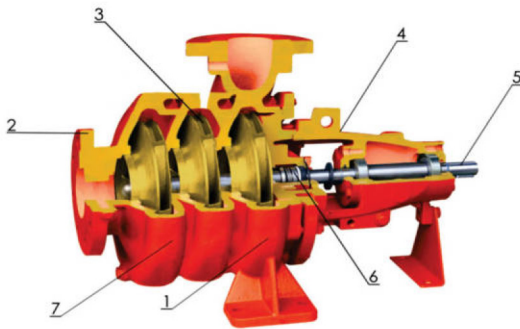
شافت : استیل 304

### قطعات تشکیل دهنده ی پمپ سانتریفیوژ فشار قوی سری JCS-P



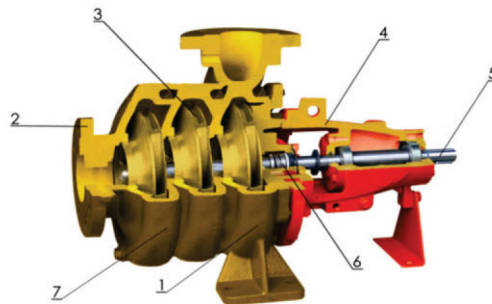
- ۱- بدنه پمپ
- ۲- محفظه مکش
- ۳- پروانه
- ۴- محافظ
- ۵- شافت
- ۶- مکانیکال سیل
- ۷- دیفیوزر

### قطعات تشکیل دهنده ی پمپ سانتریفیوژ فشار قوی سری JCS-P/BRX



- ۱- بدنه پمپ
- ۲- محفظه مکش
- ۳- پروانه
- ۴- محافظ
- ۵- شافت
- ۶- مکانیکال سیل
- ۷- دیفیوزر

### قطعات تشکیل دهنده ی پمپ سانتریفیوژ فشار قوی سری JCS-P/TBX



- ۱- بدنه پمپ
- ۲- محفظه مکش
- ۳- پروانه
- ۴- محافظ
- ۵- شافت
- ۶- مکانیکال سیل
- ۷- دیفیوزر



جدول ارتفاع و آبدهی پمپ سانتریفیوژ فشار قوی سری CS-P352TBX

مدل : CS-P352S				مدل : CS-P352BRX								مدل : CS-P352TBX					
قطر پروانه : 152 میلی متر																	
ورودی	خروجی	دور موتور rpm	آبدهی m <sup>3</sup> /h	12	15	18	21	24	27	30	33	36					
65 mm	50 mm	1450	L/S	200	250	300	350	400	450	500	550	600					
			ارتفاع m	13	12	11	8.5	7									
		2200	قدرت موتور hp	0.7	0.75	0.8	0.92	0.95									
			ارتفاع m	32.4	31.3	30	29	27	25	21.5	18.9	16					
		2400	قدرت موتور hp	1.8	2	2.2	2.4	2.6	2.8	3	3.2	3.3					
			ارتفاع m	38.4	37	36	34.5	32	29.4	25.6	22.4	19.2					
		2600	قدرت موتور hp	2.4	2.6	2.8	3.1	3.4	3.6	3.9	4.1	4.2					
			ارتفاع m	45	43.5	42	40	37.5	34.5	30	26.2	22.5					
		2900	قدرت موتور hp	3	3.3	3.6	3.9	4.3	4.5	4.9	5.2	5.3					
			ارتفاع m	54	52	50	48	45	41	36	31	27					
		3000	قدرت موتور hp	3.9	4.3	4.6	5	5.5	5.6	6.4	6.6	6.8					
			ارتفاع m	60	58	56	54	50	46	40	35	30					
				3000	قدرت موتور hp	4.6	5.1	5.5	6	6.6	7	7.6	8	8.2			
					ارتفاع m												

## جدول ارتفاع و آبدهی پمپ سانتریفیوژ فشار قوی سری CS-P352TBX

مدل : CS-P353S				مدل : CS- P353BRX								مدل : CS-P353TBX					
قطر پروانه : 152 میلی متر																	
ورودی	خروجی	دور موتور	آبدهی m <sup>3</sup> /h	12	15	18	21	24	27	30	33	36					
65 mm	50 mm	rpm	L/S	200	250	300	350	400	450	500	550	600					
		1450	ارتفاع m	18.6	16.4	14	11.3	10.4									
			قدرت موتور hp	0.75	0.81	0.86	1.02	1.05									
		2200	ارتفاع m	49	48	43	40	36.5	32.3	28	26	24					
			قدرت موتور hp	2.2	2.4	2.6	2.7	2.8	3	3.2	3.6	3.7					
		2400	ارتفاع m	58.8	58.2	51.8	49	43.5	38.4	31	30.7	28.8					
			قدرت موتور hp	2.8	3.1	3.3	3.5	3.6	3.9	4.1	4.4	4.7					
		2600	ارتفاع m	69	68.4	60.9	57	51	45	39	36	33.8					
			قدرت موتور hp	3.6	3.9	4.2	4.4	4.6	4.9	5.2	5.5	6					
		2900	ارتفاع m	81	79	72	70	61	53.5	46	45	40					
			قدرت موتور hp	4.7	5	5.5	5.7	6	6.5	6.7	6.9	7.2					
		3000	ارتفاع m	92	91	81	76	68	60	52	48	45					
			قدرت موتور hp	5.5	6	6.5	6.8	7	7.5	8	8.5	9.2					

### جدول ارتفاع و آبدهی پمپ سانتریفیوژ فشار قوی سری CS-P352TBX

مدل : CS-P354S				مدل : CS-P354BRX								مدل : CS-P354TBX			
قطر پروانه : 152 میلی متر															
ورودی	خروجی	دور موتور rpm	آبدهی m <sup>3</sup> /h	12	15	18	21	24	27	30	33	36			
65 mm	50 mm		L/S	200	250	300	350	400	450	500	550	600			
		1450	ارتفاع m	20	18	15.8	14.1	11.4							
			قدرت موتور hp	0.97	1.05	1.12	1.26	1.32							
		2200	ارتفاع m	54	53.8	46	44.6	40.3	36.5	33.3	31.2	26.4			
			قدرت موتور hp	2.8	3.2	3.4	3.6	3.7	3.9	4.2	4.4	4.6			
		2400	ارتفاع m	65	64	54.4	53	48	43.5	39.6	37	31.3			
			قدرت موتور hp	3.7	4.1	4.4	4.6	4.9	5.1	5.4	5.6	5.9			
		2600	ارتفاع m	76	75	63.7	62.2	56.2	51	46.5	43.5	36.7			
			قدرت موتور hp	4.7	5.2	5.5	5.8	6.2	6.5	6.8	7.2	7.5			
		2900	ارتفاع m	89	85	76	72	67	61	55	51	43			
			قدرت موتور hp	6	6.5	7	7.5	8	8.3	8.8	9	9.8			
		3000	ارتفاع m	101	100	85	83	75	68	62	58	49			
			قدرت موتور hp	7.2	8	8.5	9	9.5	10	10.5	11	11.6			

## جدول ارتفاع و آبدهی پمپ سانتریفیوژ فشار قوی سری CS-P

مدل : CS- P355S				مدل : CS- P355BRX									مدل : CS-P355TBX				
قطر پروانه 152 میلی متر																	
ورودی	خروجی	دور موتور rpm	آبدهی m <sup>3</sup> /h	12	15	18	21	24	27	30	33	36					
			L/S	200	250	300	350	400	450	500	550	600					
65 mm	50 mm	1450	ارتفاع m	22.6	19.1	17.4	13.9	11.7									
			قدرت موتور hp	1.5	1.63	1.68	1.8	1.92									
		2200	ارتفاع m	63	60	52	47	44	40	34	32	27					
			قدرت موتور hp	4.6	4.9	5.3	5.5	5.7	5.9	6.1	6.3	6.7					
		2400	ارتفاع m	75	72	61	56	53	48	41	38	32					
			قدرت موتور hp	5.9	6.4	6.9	7.2	7.4	7.7	7.9	8.2	8.7					
		2600	ارتفاع m	88	84	72	65	62	56	48	45	37.5					
			قدرت موتور hp	7.5	8.1	8.8	9.1	9.4	9.7	10.1	10.4	11					
		2900	ارتفاع m	104	97	84	79	73	66	57	53	45					
			قدرت موتور hp	9.6	10	11.3	11.8	12.3	12.5	13	13.5	14.1					
		3000	ارتفاع m	118	112	96	87	83	75	64	60	50					
			قدرت موتور hp	11.6	12.5	13.5	14	14.5	15	15.6	16	17					

جدول ارتفاع و آبدهی پمپ سانتریفیوژ فشار قوی سری CS-P352TBX

مدل: CS-P355S				مدل: CS-P355BRX								مدل: CS-P355TBX								
قطر پروانه 152 میلی متر																				
ورودی	خروجی	دور موتور	آبدهی m <sup>3</sup> /h	12	15	18	21	24	27	30	33	36	39	42	48	54	60	66		
65 mm	50 mm	rpm	L/S	200	250	300	350	400	450	500	550	600	650	700	800	900	1000	1100		
		ارتفاع m	40	39.5	38.5	37	35.5	33.5	31	28	24.5	20.5								
		1450	قدرت موتور hp	2.7	3	3.5	3.7	4	4.3	4.6	4.9	5.2	5.5							
		1750	ارتفاع m		57	56	55	53	51.5	49.5	47	44	40.5	37						
		1750	قدرت موتور hp		5	5.5	6	6.5	7.5	7.8	8.5	8.9	9.3	9.7						
		2000	ارتفاع m		73	73	72	70	69	67	64	61	58	55	46					
		2000	قدرت موتور hp		7.5	8.5	9	10	10.5	11.5	12	12.5	13	13.5	14					
		2200	ارتفاع m		89	88	87	86	84	81	79	77	74	72	64	52				
		2200	قدرت موتور hp		9.5	10.5	11.5	12.5	13.5	14.5	15	16	16.9	17.5	18.5	19.5				
		2400	ارتفاع m			104	104	103	102	101	98	96	93	90	82	73				
		2400	قدرت موتور hp			14	16	16	17	18	19	20	20.5	21	23	24				
		2600	ارتفاع m				124	123	122	121	120	118	115	112	109	100	91	90		
		2600	قدرت موتور hp				16	18	19	20	21	22	23	24	25	26.5	28	29		
		2900	ارتفاع m						148	147	144	144	140	137	135	127	117	106	93	
		2900	قدرت موتور hp						24	25.5	28	27	29	30	31	33	35	36.5	38	

## جدول ارتفاع و آبدهی پمپ سانتریفیوژ فشار قوی سری CS-P352TBX

مدل: CS-P552BS			مدل: CS-P552BBRX									مدل: CS-P552BTBX								
ورودی	خروجی	دور موتور rpm	آبدهی m <sup>3</sup> /h	قطر پروانه 260 میلی متر									قطر پروانه 205 میلی متر							
				12	15	18	21	24	27	30	33	36	39	42	48	54	60	66		
65 mm	50 mm	1450	ارتفاع m	37	36	35.5	34	33	31	28.5	26	22.5	19							
			قدرت موتور hp	2.4	2.7	3.1	3.3	3.6	3.8	4.1	4.4	4.6	4.9							
		1750	ارتفاع m		53	52	51	49	47.5	45.7	43.5	41	37	34						
			قدرت موتور hp		4.4	4.9	5.3	5.8	6.7	6.9	7.6	7.9	8.3	8.6						
		2000	ارتفاع m		67.4	67	66	64.7	64	62	59	56	54	51	42					
			قدرت موتور hp		6.6	7.5	8	8.9	9.3	10.2	10.6	11.1	11.6	12	12.4					
		2200	ارتفاع m		83	81	80	79	77	75	73	71	68	66	59	48				
			قدرت موتور hp		4.8	9.3	10.2	11.1	12	12.9	13.3	14.2	15	15.5	16.4	17.3				
		2400	ارتفاع m			96.1	96	95	94	93	91	88.5	86	83	76	67				
			قدرت موتور hp			12.4	14	14.2	15	16	16.9	17.8	18.2	18.6	20.4	21.3				
		2600	ارتفاع m				115	114	113	112	110	109	106	103	100	92.5	84	74		
			قدرت موتور hp				14.2	16	16.9	16.5	19.4	20.3	21.2	21.3	22.2	23.5	24.9	25.8		
		2900	ارتفاع m						136	135.9	133	133.5	129	126	124.8	117.4	108	98	86	
			قدرت موتور hp						21.3	24	24.2	24.5	25.7	26.6	27.5	29.3	31.1	32.4	33.7	

### جدول ارتفاع و آبدهی پمپ سانتریفیوژ فشار قوی سری CS-P

		مدل: CS-P552CS					مدل: CS-P552CBRX					مدل: CS-P552CTBX								
		قطر پروانه 240 میلی متر					قطر پروانه 205 میلی متر													
ورودی	خروجی	دور موتور	آبدهی m <sup>3</sup> /h	12	15	18	21	24	27	30	33	36	39	42	48	54	60	66		
		rpm	L/S	200	250	300	350	400	450	500	550	600	650	700	800	900	1000	1100		
65 mm	50 mm	1450	ارتفاع m	34	33.6	32.8	31.5	30	28.5	26.4	23.8	20.8	17.5							
			قدرت موتور hp	2.2	2.4	2.7	2.9	3.1	3.3	3.6	3.8	4.1	4.3							
		1750	ارتفاع		48.5	47.7	46.8	45	44	42	40	37	34.5	31.5						
			قدرت موتور		3.9	4.3	4.7	5	5.9	6.2	6.7	7	7.3	7.6						
		2000	ارتفاع		62	62.2	61	59	58	57	54	52	49	47	40					
			قدرت موتور		6	6.6	7	7.8	8	9	9.4	9.8	10.2	10.6	11					
		2200	ارتفاع		76	75	74	73	72	69	67	65	63	61	54	44				
			قدرت موتور		7.5	8.2	9	9.8	10.6	11.4	11.7	12.5	13.2	13.7	14.5	15.3				
		2400	ارتفاع			88.6	88	87.5	87	86	83	82	79	76	70	62				
			قدرت موتور			11	12.3	12.5	13.3	14	14.9	15.7	16	16.5	18	18.8				
		2600	ارتفاع			105	105	104	103	102	100	98	95	93	85	77	68			
			قدرت موتور			12.5	14.1	14.9	15.7	16.5	17	18	18.8	19.6	20.8	22	22.7			
2900	ارتفاع					126	125	123	122	119	116	115	108	99	90	79				
	قدرت موتور					18.8	20.6	21	21.2	22.7	23.5	24	26	27.5	28.6	30				

## جدول ارتفاع و آبدهی پمپ سانتریفیوژ فشار قوی سری CS-P

مدل: CS-P553AS				مدل: CS-P553ABRX							مدل: CS-P553ATBX								
ورودی	خروجی	دور موتور rpm	آبدهی m <sup>3</sup> /h	قطر پروانه 260 میلی متر							قطر پروانه 205 میلی متر								
				12	15	18	21	24	27	30	33	36	39	42	48	54	60	66	
65 mm	50 mm	1450	L/S	200	250	300	350	400	450	500	550	600	650	700	800	900	1000	1100	
		1450	ارتفاع m	55	54	52.5	50.5	48	45.5	42	37.5	32.5	27						
			قدرت موتور hp	3.6	4.1	4.5	5	5.5	6	6.5	7	7.2	7.5						
		1750	ارتفاع m		78	77	75	73	71	68	64	60	55	49.5					
			قدرت موتور hp		7	8	8.5	9.5	10	10.5	11.5	12	12.5	13					
		2000	ارتفاع m		96	95	94	92	90	87	84	81	76	71	59				
			قدرت موتور hp		9	10	11	12	13.5	14.5	15	15.5	16	17	18				
		2200	ارتفاع m		123	121	120	117	115	112	108	105	102	98	87	71			
			قدرت موتور hp		13	14.5	15.5	17	18	19	20	21.5	22	23	25	26.5			
		2400	ارتفاع m			143	142	141	140	137	135	32	128	124	114	101			
			قدرت موتور hp			18	20	21.5	23	24.5	26	27	28	29	31	32.5			
		2600	ارتفاع m			166	165	164	162	159	156	152	148	143	132	118	103		
قدرت موتور hp				21	24	25.5	27	28.5	29.5	31	32	33	37	38	39				
2900	ارتفاع m						177	176	174	170	167	163	157	144	128	108	90		
	قدرت موتور hp						28	29	31.5	32	34.5	35	37	39	41.5	44	45		



### جدول ارتفاع و آبدهی پمپ سانتریفیوژ فشار قوی سری CS-P

مدل: CS-P553BS			مدل: CS-P553BBRX										مدل: CS-P553BTBX						
			قطر پروانه 250 میلی متر					قطر پروانه 205 میلی متر											
ورودی	خروجی	دور موتور rpm	آبدهی m <sup>3</sup> /h	12	15	18	21	24	27	30	33	36	39	42	48	54	60	66	
65 mm	50 mm		L/S	200	250	300	350	400	450	500	550	600	650	700	800	900	1000	1100	
		1450	ارتفاع m	51	50	48.5	46.6	44.3	42	39	35	30	25						
			قدرت موتور hp	3.2	3.6	4	4.4	4.9	5.3	5.8	6.2	6.4	6.7						
		1750	ارتفاع		72	87.8	87	85	83	80	77	74.8	70	65.6	54.5				
			قدرت موتور		6.2	9.2	9.8	10.6	12	12.9	13.3	13.7	14.2	15	16				
		2000	ارتفاع		88	87.8	87	85	83	80	77	74.8	70	65.6	54.5				
			قدرت موتور		8.3	9.2	9.8	10.6	12	12.9	13.3	13.7	14.2	15	16				
		2200	ارتفاع		113	112	110	108	106	103	99.5	97	94	90	80	65.6			
			قدرت موتور		11.5	12.9	13.7	15	16	16.9	17.7	19.1	19.5	20.4	22.2	23.5			
		2400	ارتفاع			132	131	130	129	126	125	122	118	115	105	91			
			قدرت موتور			16	17.8	19.1	20.4	21.6	23.1	24	24.9	25.7	27.5	28.8			
		2600	ارتفاع				153	152	151.6	149	147	144	140	136	132	122	109	95	
	قدرت موتور				18.6	21.3	22.6	24	25.3	26.2	27.5	28.4	29.3	32.8	34	34.6			
2900	ارتفاع						180	177	175	172	170	166	162	155	145	132	112		
	قدرت موتور						28.5	30.5	31.8	33	36.2	35.5	36.8	39.2	41	43.1	44.3		

## جدول ارتفاع و آبدهی پمپ سانتریفیوژ فشار قوی سری CS-P

مدل: CS-PS554AS								مدل: CS-PS554ABRX								
قطر پروانه 205 میلی متر																
ورودی	خروجی	دور موتور rpm	آبدهی m <sup>3</sup> /h	18	21	24	27	30	33	36	39	42	48	54	60	66
65 mm	50 mm	rpm	L/S	300	350	400	450	500	550	600	650	700	800	900	1000	1100
		2900	ارتفاع m	281	276	272	264	252	245	238	229	222	191	173	168	500
		قدرت موتور hp	44	48	52	56	59	61	65	72	73	79	86	88	95	

مدل: CS-P6522SERS															
قطر پروانه 200 میلی متر															
ورودی	خروجی	دور موتور rpm	آبدهی m <sup>3</sup> /h	6	12	18	21	24	27	30	33	36	39		
65 mm	50 mm	rpm	L/S	100	200	300	350	400	450	500	550	600	650		
		2000	ارتفاع m	81	75	64	56	47	37	25					
		قدرت موتور hp	4.5	5.7	6.5	6.7	7	7	7						
		2200	ارتفاع m	101	94	82	74	64	54	42					
		قدرت موتور hp	5.7	7.3	8.5	9	9	9.2	9.2						
		2600	ارتفاع m	136	132	123	114	105	94	83	70	57			
		قدرت موتور hp	9	11.3	13	14	14.5	15	15	15	15				
		2900	ارتفاع m	170	167	158	151	140	130	118	105	89	70		
		قدرت موتور hp	11.7	15	17.5	19	19	20	21	21	21	21			

جدول ارتفاع و آبدھی پمپ سانتریفیوژ فشار قوی سری CS-P

مدل : CS-P65328ER5S																			
قطر پروانه 200 میلی متر																			
ورودی	خروجی	دور موتور rpm	آبدھی m <sup>3</sup> /h	12	18	24	27	30	33	36	39								
			L/S	200	300	400	450	500	550	600	650								
65 mm	50 mm	2000	ارتفاع m	135	124	106	95.2	83.2	69.3	53.6	36.8								
			قدرت موتور hp	10.2	12.2	13.4	14.1	14.4	14.6	14.6	14.4								
		2200	ارتفاع m	165	155	138	126	113.6	99.7	84.6	68.8								
			قدرت موتور hp	13.1	15.5	17.4	18.1	18.6	19	19.4	19.5								

## جدول ارتفاع و آبدهی پمپ سانتریفیوژ فشار قوی سری CS-P

مدل : CS-P652A2S			مدل : CS-P652A2S											مدل : CS-P652A2S					
ورودی	خروجی	دور موتور rpm	آبدهی m <sup>3</sup> /h	قطر پروانه 260 میلی متر							قطر پروانه 205 میلی متر								
				27	30	36	42	48	54	63	72	81	87	93					
80 mm	65 mm	1450	ارتفاع m	35	34	33	31	28	24	19									
			قدرت موتور hp	6.5	7	8	8.5	9	9.5	10									
		1750	ارتفاع m	57.3	52	51	49	47	44	39									
			قدرت موتور hp	10.5	11	12	13	14	15	16									
		2000	ارتفاع m		69	67	66	64	61	56	50								
			قدرت موتور hp		15.2	17	18	19.5	21	22.5	24								
		2200	ارتفاع m		84	83	82	80	77	72	67								
			قدرت موتور hp		20	21.5	23	25	26	28	30.5								
		2400	ارتفاع m			99	98	96	95	90	84	78							
			قدرت موتور hp			26	28	30	32	35	37	39							
		2600	ارتفاع m				116	114	112	108	103	96	92						
			قدرت موتور hp				34	37	39	42	45	48	50						
		2900	ارتفاع m					144	143	140	135	128	124	118					
			قدرت موتور hp					48	51	55	59	62	64	67					

جدول ارتفاع و آبدهی پمپ سانتریفیوژ فشار قوی سری CS-P

مدل : CS-P653A2S			مدل : CS-P653A2BRX										مدل : CS-P653A2TBX						
ورودی	خروجی	دور موتور rpm	آبدهی m <sup>3</sup> /h	قطر پروانه 260 میلی متر					قطر پروانه 205 میلی متر										
				27	30	36	42	48	54	63	72	81	87	93					
80 mm	65 mm	1450	L/S	450	500	600	700	800	900	1050	1200	1350	1450	1550					
			ارتفاع m	50	49	47	44	40	36	27									
		1750	قدرت موتور hp	9.5	10	11	12	12.5	3.5	14.2									
			ارتفاع m	74	73	72	70	66	62	56									
		2000	قدرت موتور hp	14.5	15	17	18	19	20.5	22.5									
			ارتفاع m		96	95	92	91	86	81	72								
		2200	قدرت موتور hp		21	22	25	26	28	30.5	33								
			ارتفاع m		117	116	115	111	110	104	96								
		2400	قدرت موتور hp		27	29	31	34	36	39	42								
			ارتفاع m			139	138	136	133	128	120	110							
		2600	قدرت موتور hp			36	39	41	44	48	52	55							
			ارتفاع m				163	161	159	153	146	135	130						
		2900	قدرت موتور hp				46	50	53	60	63	67	70						
			ارتفاع m				2002	200	197	190	181	167	153	146					
					قدرت موتور hp				64	70	74	83	88	93	96	99			

## جدول ارتفاع و آبدهی پمپ سانتریفیوژ فشار قوی سری CS-P

		مدل: CS-P653B2S			مدل: CS-P653B2BRX					مدل: CS-P653B2TBX						
		قطر پروانه 250 میلی متر			قطر پروانه 205 میلی متر											
ورودی	خروجی	دور موتور rpm	آبدهی m <sup>3</sup> /h	27	30	36	42	48	54	63	72	81	87	93		
84 mm	65 mm		L/S	450	500	600	700	800	900	1050	1200	1350	1450	1550		
		1450	ارتفاع m	48	47	45	42	37	33	24						
			قدرت موتور hp	9	9.5	10.5	11	12	13	13.6						
		1750	ارتفاع m	71	70	68	65	63	58	52						
			قدرت موتور hp	14	15	16	18	19	20	21						
		2000	ارتفاع m		92	91	89	86	83	76	68					
			قدرت موتور hp		20	22	23	25	27	29	31					
		2200	ارتفاع m			113	112	111	108	106	99	91				
			قدرت موتور hp			26	28	30	32	34	37	40				
		2400	ارتفاع m				134	132	130	128	122	113	103			
			قدرت موتور hp				34	37	39.5	42	46	49	57			
		2600	ارتفاع m					157	155	152	146	138	126	120		
			قدرت موتور hp					45	48	51	56	60	64	66		
		2900	ارتفاع m						195	193	189	182	171	156	148	140
			قدرت موتور hp						63	67	71	78	84	89	92	94

جدول ارتفاع و آبدهی پمپ سانتریفیوژ فشار قوی سری CS-P

		مدل: CS-P653C2S					مدل: CS-P653C2BRX					مدل: CS-P653C2TBX			
		قطر پروانه 240 میلی متر					قطر پروانه 205 میلی متر								
ورودی	خروجی	دور موتور rpm	آبدهی m <sup>3</sup> /h	27	30	36	42	48	54	63	72	81	87	93	
80 mm	65 mm		L/S	450	500	600	700	800	900	1050	1200	1350	1450	1550	
		1450	ارتفاع m	47	46	43	40	36	25	22					
			قدرت موتور hp	9	9.5	10	10.5	11	12	13					
		1750	ارتفاع m	68.5	68	66	63	60	55	48					
			قدرت موتور hp	13	14	15	17	18	19	20.5					
		2000	ارتفاع m		90	88	86	83	80	72	64				
			قدرت موتور hp		19	21	23	24	25	27	30				
		2200	ارتفاع m		110	108	107	104	101	95	86				
			قدرت موتور hp		25	26	28	31	32	36	38				
		2400	ارتفاع m			129	128	125	122	117	108	96			
			قدرت موتور hp			33	35	38	41	44	47	50			
		2600	ارتفاع m				125	150	148	142	132	120			
			قدرت موتور hp				42	46	49	53	57.5	62			
		2900	ارتفاع m				189	186	184	176	164	149	140	130	
			قدرت موتور hp				58	64	70	74	80	86	90	91	

## جدول ارتفاع و آبدهی پمپ سانتریفیوژ فشار قوی سری CS-P

مدل: CS-P653E2S			مدل: CS-P653E2BRX									مدل: CS-P653E2TBX		
ورودی	خروجی	دور موتور rpm	آبدهی m <sup>3</sup> /h	قطر پروانه 230 میلی متر					قطر پروانه 205 میلی متر					
				27	30	36	42	48	54	63	72	81	87	
80 mm	65 mm	1450	L/S	450	500	600	700	800	900	1050	1200	1350	1450	
			ارتفاع m	45	44	42	38	34	29	20				
		قدرت موتور hp	8	8.5	9	10	11	11.5	12					
		1750	ارتفاع m	66	65	63	60	56	52	44				
			قدرت موتور hp	13	13.5	15	16	17.5	18	19.5				
		2000	ارتفاع m		87	85	83	80	75	68	59			
			قدرت موتور hp		18	20	22	23	25	26	28			
		2200	ارتفاع m		106	105	103	100	96	90	81			
			قدرت موتور hp		23	25	27	29	32	34	36			
		2400	ارتفاع m			125	123	120	117	110	102	90		
			قدرت موتور hp			31	33	36	38	42	45	47.5		
		2600	ارتفاع m				146	144	141	134	125	113	69	
			قدرت موتور hp				40	43	46	50	54	58.5	60	
		2900	ارتفاع m				181	179	175	166	155	140	134	
			قدرت موتور hp				55	60	64	69	75	81	85	



جدول ارتفاع و آبدهی پمپ سانتریفیوژ فشار قوی سری CS-P

مدل: CS-P65212S				مدل: CS-P65212BRX				مدل: CS-P65212TBX									
قطر پروانه 205 میلی متر																	
ورودی	خروجی	دور موتور rpm	آبدهی m <sup>3</sup> /h	26	29	34	40	46	52	60	69	77	83	89			
80 mm	65 mm		L/S	430	480	570	670	760	860	1000	1150	1290	1380	1480			
		1450	ارتفاع m	28	24.5	22	20	16	13	7							
			قدرت موتور hp	4.4	4.8	5.1	5.4	5.6	6.1	6.5							
		1750	ارتفاع m	38	37	35	33.5	30	27	21							
			قدرت موتور hp	6.9	7.4	7.8	8.7	9.1	9.5	10.4							
		2000	ارتفاع m		49	47	45.4	43	40	34.5	28						
			قدرت موتور hp		9.9	10.8	11.7	12.8	13	14.7	15.6						
		2200	ارتفاع m		60	59	57	54.5	51	45	39						
			قدرت موتور hp		12.6	13.8	14.7	15.6	17.3	18.2	19.1						
		2400	ارتفاع m			71	69	68	64	58	52	48					
			قدرت موتور hp			17.3	18.2	19.1	20.8	22.5	24.3	25.2					
		2600	ارتفاع m				83	80	77	73	66	59	54				
			قدرت موتور hp				22.5	23.4	25	26.8	29.4	31	32.1				
		2900	ارتفاع m					102	100	95	90	82	76	69			
			قدرت موتور hp					31	33	35.5	38	40.7	41.6	42.9			

## جدول ارتفاع و آبدهی پمپ سانتریفیوژ فشار قوی سری CS-P

مدل: CS-P802A3S			مدل: CS-P802A3BRX							مدل: CS-P802A3TBX												
			قطر پروانه 330 میلی متر				قطر پروانه 260 میلی متر															
ورودی	خروجی	دور موتور rpm	آبدهی m <sup>3</sup> /h	45	60	75	90	105	120	130												
100 mm	80 mm	1450	L/S	750	1000	1250	1500	1750	2000	2300												
			ارتفاع m	56	53	50	45	40	33	23												
		1750	قدردت موتور hp	18	20.5	23	25	26	28	29												
			ارتفاع m	84	81	78	73	68	61	52												
		2000	قدردت موتور hp	28	32.5	36	39	42	44	47												
			ارتفاع m		108	104	100	96	88	79												
		2200	قدردت موتور hp		46	50	54	58	62	65												
			ارتفاع m			128	124	119	113	104												
		2400	قدردت موتور hp			64	69	73	78	82												
			ارتفاع m			152	147	141	134	123												
					قدردت موتور hp			83	89.5	94.7	101	106										

### جدول ارتفاع و آبدهی پمپ سانتریفیوژ فشار قوی سری CS-P

مدل: CS-P80213S				مدل: CS-P80213BRX				مدل: CS-P80213TBX								
		قطر پروانه 275 میلی متر				قطر پروانه 260 میلی متر										
ورودی	خروجی	دور موتور rpm	آبدهی m <sup>3</sup> /h	42	57	70	84	96	111	120						
100 mm	80 mm		L/S	700	950	1170	1400	1600	1850	2000						
		1450	ارتفاع m	41	37	34	29	24	17							
			قدرت موتور hp	11	13	15	15.1	15.6	15.8							
		1750	ارتفاع m	60	58	54	49	43	35	31						
		1750	قدرت موتور hp	15.6	20.4	23.4	25.4	25.5	26	26.8						
		2000	ارتفاع m		76	73	68	63	58	48						
			قدرت موتور hp		26.7	31.6	32.3	37.3	39.7	39.9						
		2200	ارتفاع m			90	87	82	75	65						
			قدرت موتور hp			39	45.2	48.6	51.4	52						
		2400	ارتفاع m			107	103	97	88	78						
			قدرت موتور hp			46.4	53.4	57.4	60.3	61						
		2600	ارتفاع m				125	121	114	104						
			قدرت موتور hp				65	72	78	78.5						
		2900	ارتفاع m				156	150	141	129						
			قدرت موتور hp				81	89	96,6	96,8						

**جدول ارتفاع و آبدهی پمپ سانتریفیوژ فشار قوی سری CS-P**

		مدل: CS-P80213S		مدل: CS-P80213BRX						مدل: CS-P80213TBX								
		قطر پروانه 260 میلی متر																
ورودی	خروجی	دور موتور rpm	آبدهی m <sup>3</sup> /h	39	51	64	78	90	102	114								
100 mm	80 mm		L/S	650	850	1080	1300	1500	1700	1900								
		1450	ارتفاع m	35	32	29	25	20	14									
			قدرت موتور hp	8.5	10	11.6	12	12.2	12.4									
		1750	ارتفاع m	50	49	45	42	37	30	23								
			قدرت موتور hp	12	15.4	18	20.3	20.5	20.6	20.8								
		2000	ارتفاع m		65	62	58	53	49	40								
			قدرت موتور hp		20.4	24.8	27.9	29.4	30.8	31								
		2200	ارتفاع m			76	73	69	63	55								
			قدرت موتور hp			30.4	35.2	38.3	39.7	39.8								
		2400	ارتفاع m			91	87	82	75	66								
			قدرت موتور hp			36.4	41.9	45.6	47.2	47.8								
		2600	ارتفاع m				106	102	96	88								
			قدرت موتور hp				51	56.7	60.5	62								
		2900	ارتفاع m				132	127	120	109								

### جدول ارتفاع و آبدهی پمپ سانتریفیوژ فشار قوی سری CS-P

مدل: CS-P804A3S				مدل: CS-P804A3SBRX							مدل: CS-P804A3STBX									
				قطر پروانه 305 میلی متر							قطر پروانه 260 میلی متر									
ورودی	خروجی	دور موتور rpm	آبدهی m <sup>3</sup> /h	45	60	75	90	105	120	130										
100 mm	80 mm	1450	L/S	750	1000	1250	1500	1750	2000	2300										
			ارتفاع m	95	88	79	72	59	52											
		1750	قدرت موتور hp	30.5	34	36.4	38	38.4	44											
			ارتفاع m	137	134	125	114	106	93	71										
		2000	قدرت موتور hp	45.5	54	58	61	65.4	67	68										
			ارتفاع m		179	174	167	159	146	131										
					ارتفاع m		179	174	167	159	146	131								
					قدرت موتور hp		76	84	90	96	102	108								

مدل: CS-P1002AS				مدل: CS-P1002ABRX								مدل: CS-P1002ATBX							
				قطر پروانه 419 میلی متر								قطر پروانه 330 میلی متر							
ورودی	خروجی	دور موتور rpm	آبدهی m <sup>3</sup> /h	72	84	96	108	120	135	150	165	180	195	210	225	240	270		
120 mm	100 mm	1450	L/S	1200	1400	1600	1800	2000	2250	2500	2750	3000	3250	3500	3750	4000	4500		
			ارتفاع m	94	93	91.5	90	89	87	85	82	79	76	73					
		1750	قدرت موتور hp	45	48	52	56	60	64	68	70	74	78	79					
			ارتفاع m			135	133	131	128	126	123	121	118	115	110	108			
		2000	قدرت موتور hp			79	92	92	98	104	109	117	123	129	132	136			
			ارتفاع m			175	173	171	170	168	165	160	158	153	150	147	136		
					ارتفاع m			175	173	171	170	168	165	160	158	153	150	147	136
					قدرت موتور hp			115	120	126	136	141	151	160	169	174	182	190	200

## جدول ارتفاع و آبدهی پمپ سانتریفیوژ فشار قوی سری CS-P

مدل: CS-P1002BS			مدل: CS-P1002BBRX										مدل: CS-P1002BTBX						
ورودی	خروجی	دور موتور rpm	آبدهی m <sup>3</sup> /h L/S	قطر پروانه 400 میلی متر					قطر پروانه 330 میلی متر										
				72	84	96	108	120	135	150	165	180	195	210	225	240	270		
125 mm	100 mm	1450	ارتفاع m	89	88	87	86	84	82	81	78	75	72	70					
			قدرت موتور hp	37.5	45	49.5	53.5	57	60	65	67	70	74	76					
		1750	ارتفاع m			128	127	125	122	120	117	115	112	109	104	103			
			قدرت موتور hp			75	80	88	93	95	104	111	116	122	125	130			
		2000	ارتفاع m			166	165	163	162	160	157	152	150	145	143	140	129		
			قدرت موتور hp			109	114	120	130	134	143	152	160	165	174	181	190		

### جدول ارتفاع و آبدهی پمپ سانتریفیوژ فشار قوی سری CS-P

مدل: CS-P1002CS				مدل: CS-P1002CBRX							مدل: CS-P1002CTBX									
		قطر پروانه 380 میلی متر				قطر پروانه 330 میلی متر														
ورودی	خروجی	دور موتور	آبدهی	72	84	96	108	120	135	150	165	180	195	210	225	240	270			
		rpm	m <sup>3</sup> /h	1200	1400	1600	1800	2000	2250	2500	2750	3000	3250	3500	3750	4000	4500			
			L/S																	
300 mm	250 mm	1450	ارتفاع	85	84	82	81	80	78	77	74	71	68	66						
			قدرت موتور	40.5	43	47	50	54	57	61.5	63	66	69.5	71						
		1750	ارتفاع				116	115	113	110	108	106	104	101	98	94	93			
			قدرت موتور				68	73	79	84	89	94	100	105	110	112	117			
		2000	ارتفاع				150	149	147	146	145	142	138	136	131	129	126	116		
			قدرت موتور				98	103	108	117	121.5	130	138	145	149	156	163	170		

مدل: CS-P1003AS				مدل: CS-P1003ABRX							مدل: CS-P1003ATBX									
		قطر پروانه 419 میلی متر				قطر پروانه 330 میلی متر														
ورودی	خروجی	دور موتور	آبدهی	72	84	96	108	120	135	150	165	180	195	210	225	240				
		rpm	m <sup>3</sup> /h	2100	1400	1600	1800	2000	2250	2500	2750	3000	3250	3500	3750	4000				
			L/S																	
125 mm	100 mm	1450	ارتفاع	129	127	125	123	121	118	116	113	110	104	93						
			قدرت موتور	60	66.0	71	76	81	87	90	93	95	108	109						
		1750	ارتفاع	187	186	182	181	180	176	172	169	167	162	158	153	148				
			قدرت موتور	98	102	107	115	123	132	142	150	156	161	165	181	188				

## جدول ارتفاع و آبدهی پمپ سانتریفیوژ فشار قوی سری CS-P

مدل: CS-P1003BS				مدل: CS-P1003BBRX								مدل: CS-P1003BTBX								
				قطر پروانه 400 میلی متر				قطر پروانه 330 میلی متر												
ورودی	خروجی	دور موتور	آبدهی	72	84	96	108	120	135	150	165	180	195	210	225	240				
125 mm	100 mm	rpm	m <sup>3</sup> /h																	
			L/S	1200	1400	1600	1800	2000	2250	2500	2750	3000	3250	3500	3750	4000				
		1450	ارتفاع	124	122	120	118	116	113	111	108	106	99	89						
			موتور	57.5	63	68	73	77	83	86	89	91	103	104						
		1750	ارتفاع	179	178	174	173	172	168	165	162	160	155	151	147	142				
			موتور	94	98	102	110	117	126	136	142	149	154	157	174	180				
					hp															

مدل: CS-P1003CS				مدل: CS-P1003CBRX								مدل: CS-P1003CTBX								
				قطر پروانه 380 میلی متر				قطر پروانه 330 میلی متر												
ورودی	خروجی	دور موتور	آبدهی	72	84	96	108	120	135	150	165	180	195	210	225	240				
125 mm	100 mm	rpm	m <sup>3</sup> /h																	
			L/S	1200	1400	1600	1800	2000	2250	2500	2750	3000	3250	3500	3750	4000				
		1450	ارتفاع	118.5	118	115	113	110	107	103	99	95	90	78						
			موتور	55	61	65	69	73	77	80	85	88	92	95						
		1750	ارتفاع	175	173	168	166	164	160	155	152	148	144	138	136	128				
			موتور	90	95	98	104	112	119	126	132	138	143	148	154	160				
					hp															



### جدول ارتفاع و آبدهی پمپ سانتریفیوژ فشار قوی سری CS-P

مدل: CS-P1003DS		مدل: CS-P1003DBRX		مدل: CS-P1003DTBX													
		قطر پروانه 360 میلی متر						قطر پروانه 330 میلی متر									
ورودی	خروجی	دور موتور rpm	آبدهی m <sup>3</sup> /h	72	84	96	108	120	135	150	165	180	195	210	225	240	
125 mm	100 mm	1450	L/S	1200	1400	1600	1800	2000	2250	2500	2750	3000	3250	3500	3750	4000	
			ارتفاع m	113	112	110	108	106	104	100	95	91	88	76			
		1750	قدرت موتور hp	52	58	62	65	71	76	77	78	79	86	89			
			ارتفاع m	164	163	160	159	158	155	151	149	146	142	136	134	125	
		1750	قدرت موتور hp	86	89	94	101	107	116	124	130	136	141	142	151	155	

## جدول ارتفاع و آبدهی پمپ سانتریفیوژ فشار قوی سری CS-P

مدل: CS-P1004BS			مدل: CS-P1004BBRX								مدل: CS-P1004BTBX								
			قطر پروانه 400 میلی متر				قطر پروانه 330 میلی متر												
ورودی	خروجی	دور موتور rpm	آبدهی m <sup>3</sup> /h	72	84	96	108	120	135	150	165	180	195	210	225	240			
125 mm	100 mm	1450	L/S	1200	1400	1600	1800	2000	2250	2500	2750	3000	3250	3500	3750	4000			
			ارتفاع m	155	152	149	146	142	139	136	133	128	118	115					
		1750	ارتفاع m		223	219	216	212	207	202	197	193	186	181	174	167			
			قدرت موتور hp	72	78.5	86	92	98	102	106	110	113	128	130					
		1450	ارتفاع m																
			قدرت موتور hp																
		1750	ارتفاع m																
			قدرت موتور hp																

مدل: CS-P1004CS			مدل: CS-P1004CBRX								مدل: CS-P1004CTBX								
			قطر پروانه 330 میلی متر				قطر پروانه 380 میلی متر												
ورودی	خروجی	دور موتور rpm	آبدهی m <sup>3</sup> /h	42	84	96	108	120	135	150	165	180	195	210	225	240			
125 mm	100 mm	1450	L/S	1200	1400	1600	1800	2000	2250	2500	2750	3000	3250	3500	3750	4000			
			ارتفاع m	147	144	142	139	135	132	129	126	122	112	109					
		1750	ارتفاع m		212	208	205	202	197	192	187	183	177	172	166	159			
			قدرت موتور hp	68	74	81	87	92	95	99	101	105	119	122					
		1450	ارتفاع m																
			قدرت موتور hp																
		1750	ارتفاع m																
			قدرت موتور hp																

جدول ارتفاع و آبدهی پمپ سانتریفیوژ فشار قوی سری CS-P

مدل: CS-P1502GRS																
قطر پروانه 295 میلی متر																
ورودی	خروجی	دور موتور rpm	آبدهی	120	150	180	210	225	240	255	270	285	300			
			m <sup>3</sup> /h	2000	2500	3000	3500	3750	4000	4250	4500	4750	5000			
150 mm	125 mm	1450	ارتفاع m	86	85	83	80	78	75	71	66	155				
			قدرت موتور hp	60	68	76	84	87	90	93	95	96				
		1600	ارتفاع m	105	104	102	99	97	95	92	89	84				
			قدرت موتور hp	78	87	97	106	110	114	118	121	123				
		1800	ارتفاع m	133	132	130	128	126	124	122	119	116	110			
			قدرت موتور hp	104	115	128	140	146	153	159	164	169	174			

مدل: CS-P1502MRS																	
قطر پروانه 295 میلی متر																	
ورودی	خروجی	دور موتور rpm	آبدهی	90	120	150	180	210	225	240	256	270	285	300			
			m <sup>3</sup> /h	1500	2000	2500	3000	3500	3750	4000	4250	4500	4750	5000			
150 mm	125 mm	1450	ارتفاع m	67	66	64	62	57	54	51	46	40					
			قدرت موتور hp	37	43	49	54	50	61	63	65	66					
		1600	ارتفاع m		79	77	75	71	68	65	61	57	53				
			قدرت موتور hp		54	61	69	76	78	81	83	85	86				
		1800	ارتفاع m		102	100	98	95	93	90	86	82	76	68			
			قدرت موتور hp		73	82	91	100	105	109	112	115	118	120			

## جدول ارتفاع و آبدهی پمپ سانتریفیوژ فشار قوی سری CS-P

مدل: CS-P1503ERS																		
قطر پروانه 290 میلی متر																		
ورودی	خروجی	دور موتور rpm	آبدهی	90	120	150	180	210	225	240	255	270	285					
			m <sup>3</sup> /h	L/S	1500	2000	2500	3000	3500	3750	4000	4250	4500	4750				
1550 mm	125 mm	1450	ارتفاع m	136	134	133	130	127	125	122	119	115	110					
			قدرت موتور hp	79	91	103	115	128	134	139	147	152	158					
		1600	ارتفاع m		166	164	161	157										
			قدرت موتور hp		120	131	151	166										

مدل: CS-P1503GRS																		
قطر پروانه 290 میلی متر																		
ورودی	خروجی	دور موتور rpm	آبدهی	90	120	150	180	210	225	240	255	270	285					
			m <sup>3</sup> /h	L/S	1500	2000	2500	3000	3500	3750	4000	4250	4500	4750				
150 mm	125 mm	1450	ارتفاع m	124	122	120	117	113	110	106	101	95	86					
			قدرت موتور hp	73	84	95	107	118	123	128	134	137	138					
		1600	ارتفاع m	149	147	144	140	138	133									
			قدرت موتور hp	108	121	137	149	155	161									

مدل: CS-P1503IRS																	
قطر پروانه 290 میلی متر																	
ورودی	خروجی	دور موتور rpm	آبدهی	90	120	150	180	210	225	240	255	270	285				
			m <sup>3</sup> /h	L/S	1500	2000	2500	3000	3500	3750	4000	4250	4500	4750			
150 mm	125 mm	1450	ارتفاع m	112	111	108	105	99	95	95.5	84	75.5					
			قدرت موتور hp	65.5	75.5	86	96	106	111	114	118	120					
		1600	ارتفاع m		136	134	132	128	124	118	111	104	98				
			قدرت موتور hp		94.6	106	119	131	137	142	147	152	157				

## پمپ تک سانتریفیوژ خود مکش سری JCS- cadoppi ایتالیا



### کاربردها :

مناسب جهت جابه جایی سیال ( آب و مشتقات نفتی ) از چاله یا چاهک - انتقال آب آلوده و گل آلود - سیستم های اطفاء حریق - افزایش فشار جهت صنایع و تاسیسات ساختمانی - انواع کاربرد کشاورزی ( آبیاری بارانی یا قطره ای ) - قابلیت کوپله کردن با موتورهای دیزلی و بنزینی - استخرهای پرورش ماهی و ...

### مشخصات فنی :

#### مشخصات هیدرولیکی :

دبی : از 6 تا 60 مترمکعب بر ساعت

هد : از 3 تا 60 متر

گستره دمای سیال : از 0 تا 40 درجه سانتی گراد

### مشخصات الکتروموتور:

توان : از 1 الی 110 اسب بخار

متریال :

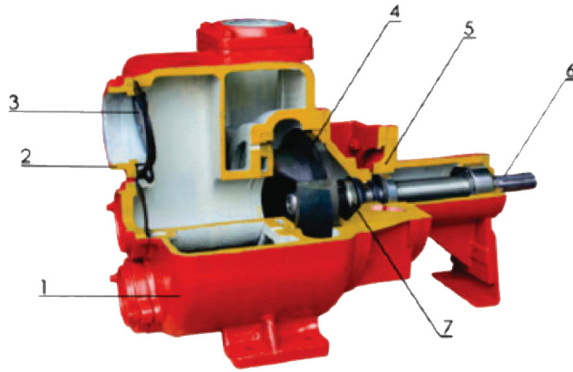
جنس بدنه : چدن

جنس پروانه : چدن

مکانیکال سیل : سیلیکون

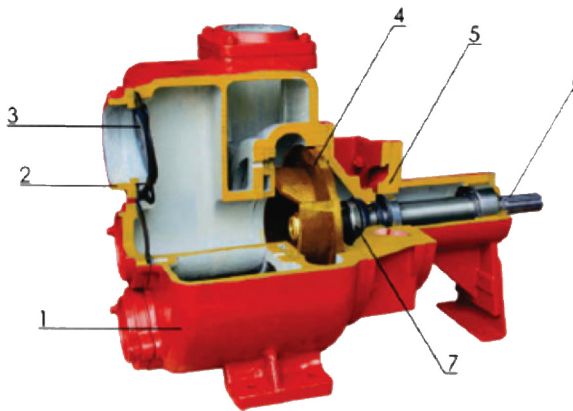
شافت : استیل 304

**قطعات تشکیل دهنده ی پمپ سانتریفیوژ خودمکش سری JCS-S/S**



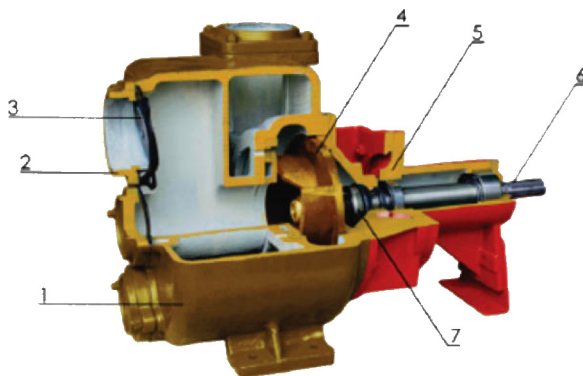
- ۱- بدنه پمپ
- ۲- محفظه مکش
- ۳- سوپاپ
- ۴- پروانه
- ۵- نگهدارنده
- ۶- شافت
- ۷- مکانیکال سیل

**قطعات تشکیل دهنده ی پمپ سانتریفیوژ خودمکش سری JCS-S/BRX**



- ۱- بدنه پمپ
- ۲- محفظه مکش
- ۳- سوپاپ
- ۴- پروانه
- ۵- نگهدارنده
- ۶- شافت
- ۷- مکانیکال سیل

**قطعات تشکیل دهنده ی پمپ سانتریفیوژ خودمکش سری JCS-S/TBX**



- ۱- بدنه پمپ
- ۲- محفظه مکش
- ۳- سوپاپ
- ۴- پروانه
- ۵- نگهدارنده
- ۶- شافت
- ۷- مکانیکال سیل

جدول ارتفاع و آبدهی پمپ های خود مکش سری CS-S

مدل: CS-S2 A17 S			مدل: CS-S2 A17 BRX								مدل: CS-S2 A17 TBX							
قطر پروانه 108 میلی متر																		
ورودی	خروجی	دور موتور rpm	آبدهی m <sup>3</sup> /h	6	12	18	24	30	33	36								
			L/S	100	200	300	400	500	550	600								
2"	2"	2900	ارتفاع m	13	11.5	9	6	3										
			قدرت موتور hp	1	1.12	1.2	1.28	1.4										
		3000	ارتفاع m	14.3	12.5	10	7	3.7										
			قدرت موتور hp	1.1	1.3	1.4	1.3	1.6										
		3400	ارتفاع m	18	16	13.5	10	6.5	5									
			قدرت موتور hp	1.7	1.8	2	2.2	2.3	2.4									
		3600	ارتفاع m	21	19	16.5	14	9	6.5	3								
			قدرت موتور hp	1.9	2.1	2.3	2.5	2.6	2.7	2.8								

مدل: CS-S2 A22 S			مدل: CS-S2 A22 BRX								مدل: CS-S2 A22 TBX								
قطر پروانه 108 میلی متر																			
ورودی	خروجی	دور موتور rpm	آبدهی m <sup>3</sup> /h	6	12	18	24	30	33	36	39								
			L/S	100	200	300	400	500	550	600	650								
2"	2"	2900	ارتفاع m	15.1	14	12	10	7.7	5.5										
			قدرت موتور hp	1	1.28	1.4	1.7	1.8	1.85										
		3000	ارتفاع m	15.5	14.6	13.1	11.1	8.7	6.9	3.9									
			قدرت موتور hp	1.1	1.4	1.9	2.1	1.9	2	2.3									
		3400	ارتفاع m	19.6	17.5	15.7	13.4	10.4	8.9	7	4.5								
			قدرت موتور hp	1.7	1.9	2.2	2.4	2.6	2.7	2.8	2.9								
		3600	ارتفاع m	22	19.6	17.7	15.1	11.7	10	8	5.5								
			قدرت موتور hp	1.9	2.3	2.5	2.8	3	3.1	3.2	3.4								

## جدول ارتفاع و آبدهی پمپ های خود مکش سری CS-S

مدل: CS-S2 A911 S			مدل: CS-S2 A911 BRX									مدل: CS-S2 A911 TBX							
قطر پروانه 172 میلی متر																			
ورودی	خروجی	دور موتور rpm	آبدهی m <sup>3</sup> /h	10	14	18	20	24	28	30	34	38	40	44	48	50			
2"	2"		L/S	166	233	300	400	500	550	600	650								
		2000	ارتفاع m	16	15	14.2	14	13	12	1.7	11	9.7	9	7	5.8	5			
			قدرت موتور hp	1.7	1.7	1.8	1.8	2.4	2.4	2.4	2.6	2.6	2.4	2.4	2	2			
		2500	ارتفاع m	26	25	24	23	22	21.7	21	20	19	18	17	15	14			
			قدرت موتور hp	3.7	4	4.2	4.4	4.5	4.6	4.6	4.8	4.8	4.9	5.3	5.3	5.3			
		2900	ارتفاع m	34	33	32.5	32	31.8	31	30	29	27.5	26.5	24	21	20			
			قدرت موتور hp	5.3	5.6	5.8	6.3	6.4	6.5	6.6	6.7	6.8	7	7.2	7.3	7.3			
		3000	ارتفاع m	34	33	32	32	31	30.5	30	29	27.5	27	25	23	22			
			قدرت موتور hp	4.6	4.8	5	5.3	5.5	5.7	6	6.3	6.5	6.6	6.6	6.8	7			
		3200	ارتفاع m	42	41	40	39.7	39	38	37	36	35	34	32.3	30	29			
			قدرت موتور hp	7	7.5	7.8	8	8	8.4	7.8	8.9	9.3	9.6	9.6	9.8	10.4			
				3400	ارتفاع m	47.8	46.6	46	45	44	43.5	43	42	40.5	40	38	35.5	34	
قدرت موتور hp	8.4				8.5	8.6	9	9.6	9.7	10	10.3	10.6	10.7	10.8	11	12			
3600	ارتفاع m			52.7	52	51.8	51	50.5	50	49.5	48	46.8	46	43	39	37			
	قدرت موتور hp			9	9.5	10	10.3	10.6	10.8	11	11.3	11.5	11.6	12.5	13	13			



جدول ارتفاع و آبدهی پمپ های خود مکش سری CS-S

مدل: CS-S3 A12 S				مدل: CS-S3 A12 BRX						مدل: CS-S3 A12 TBX									
قطر پروانه 180 میلی متر																			
ورودی (Inch)	خروجی (Inch)	دور موتور rpm	آبدهی m <sup>3</sup> /h	6	12	18	24	30	33	36	39	48	54						
3"	3"	1450	L/S	100	200	300	400	500	550	600	650	800	900						
			ارتفاع m	8.7	7.3	5.5	2.4												
		1750	قدرت موتور hp	0.32	0.48	0.55	0.75												
			ارتفاع m	12.5	11.5	9.3	7.2	3											
		2400	قدرت موتور hp	0.5	0.7	0.95	1.05	1.4											
			ارتفاع m	20.5	18.5	16	14	11	8.5	7	4.5								
		2900	قدرت موتور hp	1	1.6	2.1	2.4	2.5	2.7	3	3.4								
			ارتفاع m	32	29	26	23	20	16	15	12	4							
		3000	قدرت موتور hp	1.3	2.2	3	3.4	3.6	3.8	4.3	4.7	5.5							
			ارتفاع m	36	32	29	26	22.5	18	16.5	13.5	5							
		3600	قدرت موتور hp	1.6	2.7	3.7	4	4.3	4.5	5.2	6.2	7							
			ارتفاع m	50	45	40	36.5	35.2	33	30	26.5	24	13						
			قدرت موتور hp	2.1	4	5.2	6.3	6.8	7.1	7.4	8.7	10.2	12						

مدل: CS-S3 A16S				مدل: CS-S3 A16 BRX						مدل: CS-S3 A16 TBX									
قطر پروانه 180 میلی متر																			
ورودی (Inch)	خروجی (Inch)	دور موتور rpm	آبدهی M <sup>3</sup> /h	6	12	18	24	30	33	36	39	48	54	60					
3"	3"	1450	L/S	100	200	300	400	500	550	600	650	800	900	1000					
			ارتفاع m	10	9.1	7.3	4												
		1750	قدرت موتور hp	0.45	0.62	0.73	0.93												
			ارتفاع m	14.6	13.3	11.2	10	6.4											
		2400	قدرت موتور hp	0.74	1	1.24	1.36	1.7											
			ارتفاع m	27	23.5	22.5	20.5	17.8	15.7	14.6	9								
		2900	قدرت موتور hp	1.3	2.4	2.9	3	3.3	3.5	3.9	4.2								
			ارتفاع m	36	35	33	30	26	23	22.5	19	13							
		3000	قدرت موتور hp	1.8	2.9	3.9	4.7	5	5.3	5.7	6.2	6.7							
			ارتفاع m	41.5	38	36	33	28.5	25	23.5	21	14	8						
		3600	قدرت موتور hp	2.1	3.3	4.4	5.4	5.9	6	6.7	6.5	7.1	7.5						
			ارتفاع m	58	53.5	50	46	42	39.5	37	35	29	19.5	10					
			قدرت موتور hp	2.5	4.5	6.4	7.6	8.6	9	9.3	9.8	10.1	11.2	11.7					

## جدول ارتفاع و آبدهی پمپ های خود مکش سری CS-S

مدل: CS-S3 A20 S				مدل: CS-S3 A20 BRX								مدل: CS-S3 A20 TBX								
قطر پروانه 180 میلی متر																				
ورودی (Inch)	خروجی (Inch)	دور موتور rpm	آبدهی m <sup>3</sup> /h	6	12	18	24	30	33	36	39	48	54	60						
3"	3"		L/S	100	200	300	400	500	550	600	650	800	900	1000						
		1450	ارتفاع m		9.2	8.8	6.7	5.5	4.8	2										
			قدرت موتور hp		0.81	0.9	1.06	1.17	1.3	1.4										
		1750	ارتفاع m		14.6	13.8	12.3	10.4	8.8	8	6.9	3.5								
			قدرت موتور hp		1.36	1.47	1.6	1.8	1.95	2.05	2.25	2.8								
		2400	ارتفاع m		25.7	23.9	22.5	19.2	17.4	16.7	14.8	10								
			قدرت موتور hp		2.8	3.5	3.8	4	4.1	4.3	4.8	5.3								
		2900	ارتفاع m		37.5	35	33	28	25.5	24.5	21.7	15.7	5							
			قدرت موتور hp		3.1	4.3	5.4	6.1	6.4	6.7	6.9	7.7	8.4							
		3000	ارتفاع m		41	38	36	30.5	27.8	26.7	23.6	16.3	10	3						
			قدرت موتور hp		3.4	5.9	6.3	7.2	7.7	8	8.3	9.5	10.3	11.6						
		3600	ارتفاع m		57.5	54	51	44.5	44	43	39	33.4	25	13.5						
			قدرت موتور hp		5.5	9.1	10.1	11.3	11.8	12.8	13.2	14.7	15.5	16.5						

جدول ارتفاع و آبدهی پمپ های خود مکش سری CS-S

مدل: CS-S3 A4A S				مدل: CS-S3 A24 BRX								مدل: CS-S3 A24 TBX							
قطر پروانه 180 میلی متر																			
ورودی (Inch)	خروجی (Inch)	دور موتور rpm	آبدهی m <sup>3</sup> /h	6	12	18	24	30	33	36	39	48	54	60	72				
3"	3"	L/S		100	200	300	400	500	550	600	650	800	900	1000	1200				
		ارتفاع m			10	9.6	7.7	7	5.8	3.6									
		قدرت موتور hp			0.88	0.99	1.21	1.43	1.41	1.65									
		ارتفاع m			14.9	14.3	13.8	11.2	10.75	10.4	8.5	5							
		قدرت موتور hp			1.43	1.7	1.8	2.1	2.25	2.35	2.5	3.15							
		ارتفاع m			27.5	26	24.3	20.8	19.2	18.6	16.5	12.5							
		قدرت موتور hp			3.2	3.7	4.3	4.5	4.6	4.8	5.5	6.1							
		ارتفاع m			40.3	38.3	35.5	30.4	28.1	27.2	24.1	18.3	9						
		قدرت موتور hp			3.6	5.1	5.9	6.8	7.2	7.4	7.7	8.5	9.7						
		ارتفاع m			43.7	41.5	38.7	33.2	30.7	29.7	26.3	19.8	11	4.5					
		قدرت موتور hp			4.3	5.9	6.9	8.3	8.9	9.3	9.8	10.5	12	14.3					
		ارتفاع m					58.9	56.5	52	48.5	48.5	46.2	43	37.5	28	15	6		
		قدرت موتور hp					9.5	10.7	12.2	13.3	13.3	14	15.1	16.8	17.3	18	18.7		

## جدول ارتفاع و آبدهی پمپ های خود مکش سری CS-S

مدل: CS-S3 A26 S				مدل: CS-S3 A26 BRX								مدل: CS-S3 A26 TBX							
قطر پروانه 108 میلی متر																			
ورودی (Inch)	خروجی (Inch)	دور موتور rpm	آبدهی m <sup>3</sup> /h	6	12	18	24	30	33	36	39	48	54	60	66				
3"	3"	2900	L/S	100	200	300	400	500	550	600	650	800	900	1000	1200				
			ارتفاع m	14	13	12	11.3	10.3	9.7	9.2	8.6	6.5	5.5	4.1					
		3000	قدرت موتور hp	1.5	1.65	1.8	2	2.1	2.1	2.24	2.3	2.4	2.5	2.6					
			ارتفاع m	14.5	14	13	12.5	11.5	11	10.5	10	8	7	5.5					
		3400	قدرت موتور hp	1.7	1.8	2	2.2	2.3	2.4	2.45	2.5	2.6	2.8	2.9					
			ارتفاع m	19	18	17	16.5	15.3	15	14	13.7	11.5	10.5	9					
		3600	قدرت موتور hp	2.4	2.6	2.7	3	3.2	3.4	3.45	3.5	3.7	3.85	4					
			ارتفاع m	21	20.5	19.5	19	17.5	17	16.5	15.7	13.7	12.3	10	8				
				3600	قدرت موتور hp	2.8	3	3.3	3.4	3.6	3.75	3.8	4	4.2	4.4	4.5	5		
					ارتفاع m														

مدل: CS-S3 A35 S				مدل: CS-S3 A35 BRX								مدل: CS-S3 A35 TBX						
قطر پروانه 108 میلی متر																		
ورودی (Inch)	خروجی (Inch)	دور موتور rpm	آبدهی m <sup>3</sup> /h	6	12	18	24	30	33	36	39	48	54	60	66	72	78	
3"	3"	2900	L/S	100	200	300	400	500	550	600	650	800	900	1000	1100	1200	1300	
			ارتفاع m	14	13	12.2	11.9	1.8	10.3	9.7	9.5	8.6	8	7	3.9			
		3000	قدرت موتور hp	2.8	2.9	3.14	3.14	3.3	3.38	3.48	3.6	3.65	3.7	3.8	3.85			
			ارتفاع m	14.5	14	13.4	13	12	11.5	11	11	9.7	9.3	8.5	6.5			
		3400	قدرت موتور hp	3.1	3.3	3.4	3.6	3.75	3.8	3.9	4	4.1	4.2	4.25	4.5			
			ارتفاع m	19	18	17.5	17	16.2	16	15.7	15	13.7	13	12.3	10	9.2		
		3600	قدرت موتور hp	4.3	4.5	4.8	5	5.2	5.2	5.4	5.5	5.7	5.8	5.85	6.2	6.4		
			ارتفاع m	21	19.5	19	18.5	18	17.7	17	15.7	15	14.3	12	11	3.2		
				3600	قدرت موتور hp	5	5.4	5.6	5.8	5.95	6	2.6	6.4	6.6	6.7	7	7.1	7.3
					ارتفاع m													

### جدول ارتفاع و آبدهی پمپ های خود مکش سری CS-S

مدل: CS-S4 A45 S				مدل: CS-S4 A45 BRX							مدل: CS-S4 A45 TBX				
قطر پروانه 129 میلی متر															
ورودی (Inch)	خروجی (Inch)	دور موتور rpm	آبدهی m <sup>3</sup> /h	6	24	42	60	69	78	87	96				
4"	4"	2900	L/S	100	400	700	1000	1150	1300	1450	1600				
			ارتفاع m	13	11	9.7	8	7	5.8						
		3000	قدرت موتور hp	3.5	3.7	3.8	4	4.2	4.3						
			ارتفاع m	15	13.3	11.7	10	8.8	7.7	6.3					
		3600	قدرت موتور hp	4.3	4.6	4.8	5.1	5.2	5.3	5.4					
			ارتفاع m	21	19.5	18	16	15	13.7	12.4	11				
			قدرت موتور hp	7	7.5	8.1	8.5	8.85	8.95	9	9.1				

مدل: CS-S4 A1655 S				مدل: CS-S4 A1655 BRX							مدل: CS-S4 A1655 TBX					
قطر پروانه 159 میلی متر																
ورودی (Inch)	خروجی (Inch)	دور موتور rpm	آبدهی m <sup>3</sup> /h	50	60	70	80	90	100	110	120	130	140	150		
4"	4"	1450	L/S	833	1000	1166	1333	1500	1666	1833	2000	2166	2333	2500		
			ارتفاع m	6	5.7	5.3	4.8	4	3.5	3						
		2000	قدرت موتور hp	1	1.7	2	2.6	2.6	2.6	2.6						
			ارتفاع m	12.5	12	11.5	11	10.5	10	9.5	8.5	7	6			
		2500	قدرت موتور hp	5	5.4	6	6.3	6.7	7	7.3	7.6	7	7.3			
			ارتفاع m	19.5	19.5	19	19	18.7	18	17.5	16.5	15	13	10		
		2900	قدرت موتور hp	8.6	8.7	10	10.6	11.3	12	12.2	12.2	12	11.8	10.6		
			ارتفاع m	26	26	26.5	26.8	26.8	26	25.5	24	22	19	15		
					قدرت موتور hp	12.5	13.5	14.5	15.5	16	17	17	17.5	17.5	18	15

## جدول ارتفاع و آبدهی پمپ های خود مکش سری CS-S

مدل: CS-S4 A1722 S				مدل: CS-S4 A1722 BRX							مدل: CS- A1722 TBX							
قطر پروانه 247 میلی متر																		
ورودی (Inch)	خروجی (Inch)	دور موتور rpm	آبدهی m <sup>3</sup> /h L/S	40	50	60	70	80	90	100	110	120	130	140	150			
4"	4"	1200	ارتفاع m	12	11.8	11	10	9	8.2	7.5	6	5	3.8					
			قدرت موتور hp	3.3	3.3	4	4.3	4.6	4.8	5	5	5	5.2					
		1450	ارتفاع m	17.5	17	17	16	15	14.5	13.2	12	11	9.8	8	6.7			
			قدرت موتور hp	6.7	7.4	7.7	7.7	8	8.5	8.7	8.7	9	9.3	9.6	10			
		1600	ارتفاع m	22	21.7	21	20	19.7	18.8	18	16.5	15	14	12	10			
			قدرت موتور hp	8	8.6	8.7	9.3	10.6	11.3	12	12	12.6	12.6	12.6	12.5			
		1800	ارتفاع m	28	27.8	27	26.5	26	25	24	23.5	22	20	18	15			
			قدرت موتور hp	11.8	12	12.7	13.6	14.6	15.3	16	16.4	16.7	16.7	16.4	16			
		2000	ارتفاع m	33	23.5	32	31.5	31	30	29.5	28	27	25	23	20			
			قدرت موتور hp	14	14.6	15.7	16.5	17.3	18.5	18.9	20	20.2	20.5	20.2	19.3			

### جدول ارتفاع و آبدهی پمپ های خود مکش سری CS-S

مدل: CS-S4 A1831 S				مدل: CS-S4 A1831 BRX								مدل: CS-S4 A1831 TBX								
قطر پروانه 315 میلی متر																				
ورودی (Inch)	خروجی (Inch)	دور موتور rpm	آبدهی m3/h	50	60	70	80	90	100	110	120	130	140	150	160	170	180			
4"	4"	1200	L/S	833	1000	1166	1333	1500	1666	1833	2000	2166	2333	2500	2666	2833	3000			
			ارتفاع m	20	19.8	19.5	19	18	17.5	17	16	15.2	14	13	12	11				
		1450	قدرت موتور hp	9.7	10	10.5	10.7	11	11.3	11.6	11.9	12.1	12.3	12.5	13	13				
			ارتفاع m	29.5	29	28.8	28.2	28	27	26.7	25.8	25	23.5	22	20.2	18.5	16			
		1600	قدرت موتور hp	16	17	18	18.6	19	19.7	20	20.4	21.3	21.7	22	22.2	22.6	22.6			
			ارتفاع m	36	36	35.7	35	34.7	34	33	32	31	30	28	26	23	20			
		1800	قدرت موتور hp	21.8	22	23.3	24	24.5	25.3	25.5	25.7	26.6	26.6	27	26.6	26.6	25			
			ارتفاع m	45	44.5	44	44	43.7	43	42	41.8	40	39	37	35	30				
		2000	قدرت موتور hp	28	28.5	30	30.6	31.3	32	33.3	34	35.3	36.5	36.5	36.5	35.3				
			ارتفاع m	54	53.6	53	52.5	52	52	51	50	49	47	45	43	40	36.5			
					قدرت موتور hp	34.6	35.3	36	37.3	38	38.6	41.8	43.3	43.8	44	44.5	44	44	43.3	

مدل: CS-S6 A2116 S				مدل: CS-S6 A2116 BRX								مدل: CS-S6 A2116 TBX							
قطر پروانه 310 میلی متر																			
ورودی	خروجی	دور موتور rpm	آبدهی m3/h	80	100	120	140	160	180	200	220	240	260	280	300				
6"	6"	1000	L/S	1333	1666	2000	2333	2666	3000	3333	3666	4000	4333	4666	5000				
			ارتفاع m	16	15	14.3	13.5	12.4	11.8	10	9	8	6						
		1200	قدرت موتور hp	9.3	9.5	10.6	11.2	12	12.8	13	13	13	12.5						
			ارتفاع m	23	22	21.8	21	20	19	18	17	15	13	11					
		1450	قدرت موتور hp	16	17.3	18.6	20	21.3	22	22.6	22.8	23	23	22					
			ارتفاع m	33.5	32.5	32	31.8	31	30	29	28	26	24	22	19				
		1600	قدرت موتور hp	26.6	29.5	30.6	33	34	36	36	37	39	40	40	40				
			ارتفاع m	40.5	40	39.5	39	38	37.8	36.5	35	34	31.8	29	26				
					قدرت موتور hp	33.3	36	38	41	43.3	45	46.6	48.6	49.3	49	46.6	44.6		

## جدول ارتفاع و آبدهی پمپ های خود مکش سری CS-S

مدل: CS-S6 A2206 S			مدل: CS-S6 A2206 S BRX									مدل: CS-S6 A2206 S TBX										
قطر پروانه 285 میلی متر																						
ورودی (Inch)	خروجی (Inch)	دور موتور rpm	آبدهی m <sup>3</sup> /h	80	100	120	140	160	180	200	220	240	260	280	300	320	340	380	400	414		
6"	6"	1000	L/S	1333	1666	2000	2333	2666	3000	3333	3666	4000	4333	4666	5000	5333	5666	6333	6666	6900		
			ارتفاع m		18.5	18	17.5	17	16	15	14	13										
		1200	قدرت موتور hp		15.5	16	17.5	18	18.5	19.5	20.5	20.5										
			ارتفاع m		26.5	26	25.5	25.2	25	24	23	21.5	20	18								
		1450	قدرت موتور hp		26.5	27.5	28.5	30.5	31.5	32.5	33.5	34.5	35.5	36.5								
			ارتفاع m		38.5	38	37.5	37	36.5	36	35	34	33	32	30.5	29						
		1600	قدرت موتور hp		41.5	43.5	45.5	46.5	48.5	50.5	52.5	54.5	56	57.5	58.5	60.5						
			ارتفاع m		47	46.5	45.5	45	44.5	44	43.5	43	42	41.2	40	38	36.5	32	30			
		1750	قدرت موتور hp		53.5	55.5	59	61	67.5	64.5	67.5	69.5	70.5	73.5	74.5	75.5	77.5	79.5	80.5			
			ارتفاع m		57.5	57	56	55.5	55	54.5	54	53.5	52.8	52	51	49.5	48	46.5	43.5	41.5	40	
					قدرت موتور hp	67.5	70	72.5	75.5	78	80.5	83.5	86.5	88.5	91.5	95.5	96.5	98	100.5	104.5	107	107.5



جدول ارتفاع و آبدهی پمپ های خود مکش سری CS-S

مدل: CS-S6 A2337 S			مدل: CS-S6 A2337 BRX										مدل: CS-S6 A2337 TBX						
قطر پروانه 247 میلی متر																			
ورودی (Inch)	خروجی (Inch)	دور موتور rpm	آبدهی m <sup>3</sup> /h	80	100	120	140	160	180	200	220	240	260	280	300	320	340		
6"	6"		L/S	1333	1665	2000	2333	2666	3000	3333	3666	4000	4333	4666	5000	5333	5666		
		1200	ارتفاع m	10	9.2	8.9	8.2	7.8	7	6.3	5.5	4	3						
			قدرت موتور hp	6.6	7.3	7.8	8	8	8.5	8.5	8.5	8	7.3						
		1450	ارتفاع m	15	14.1	13.7	13	12.5	12	11	10.5	9.5	8.5	7	5.5				
			قدرت موتور hp	11.6	12	12.4	12.4	13.3	14	14	14	14.6	14.6	15	14.6				
		1600	ارتفاع m	18.5	17.7	17	16.5	16	15	14.5	13.8	12.8	11.5	10	8.8				
			قدرت موتور hp	15.7	15.7	16	16.5	17	17.3	18.5	18.7	19	19	19.5	18.6				
		1800	ارتفاع m	23.5	22.9	22	21.5	21	20.3	19.5	19	18	16.5	15	13	11	9		
			قدرت موتور hp	20	20.6	21.6	21.9	22.6	23	23.5	24.2	25	26.6	26.6	26.6	25	23.3		
		2000	ارتفاع m	28	27	26	25.5	25	24.5	23.8	23	22	21	18	18	16	13.7		
			قدرت موتور hp	24.3	24.8	25.5	26.5	28.6	29.5	30.3	30.5	31	32	32	32	32	31		

## جدول ارتفاع و آبدهی پمپ های خود مکش سری CS-S

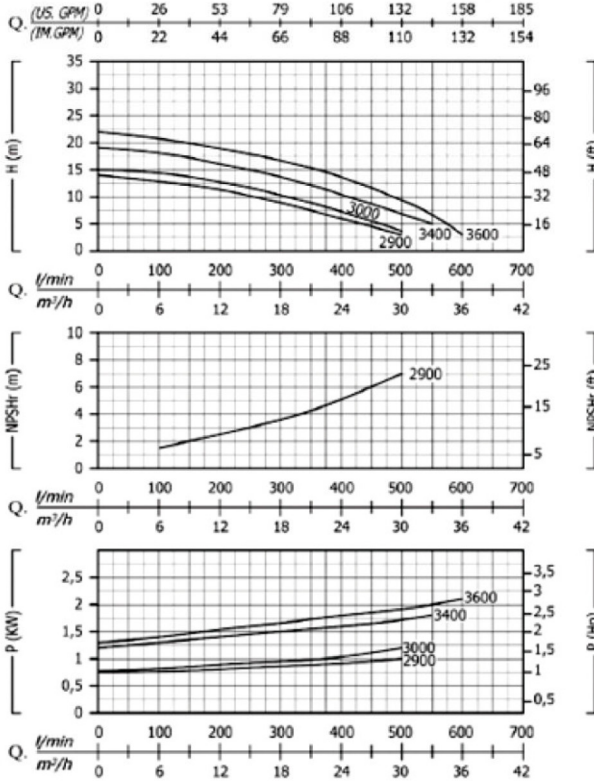
مدل: CS-S8 A2414 S			مدل: CS-S8 A2414 BRX								مدل: CS-S8 A2414 TBX							
قطر پروانه 297 میلی متر																		
ورودی (Inch)	خروجی (Inch)	دور موتور rpm	آبدهی m <sup>3</sup> /h	100	140	180	200	240	280	300	340	380	400	420	450	480	500	
8"	8"	L/S		1666	2333	3000	3333	4000	4666	5000	5666	6333	6666	7000	7500	8000	8333	
		ارتفاع m	1000	9	8.5	7.8	7	6	5	4.5	3							
		قدرت موتور hp	1000	8	8.3	8.3	8.6	8.7	9.3	9.3	9.3							
		ارتفاع m	1200	13	12.5	12	11.5	10.5	9.5	9	7.5	6	5					
		قدرت موتور hp	1200	13.3	14.6	15	15.6	16.6	16.9	17	17.3	16.5	16.6					
		ارتفاع m	1450	20	19.5	18.5	18.2	17.3	16.3	15.5	14.5	12.8	11.5	11	9.5	8		
		قدرت موتور hp	1450	23.8	25	26	26.6	27.7	28.6	28.6	29	29.3	29.3	29.3	29	28.6		
		ارتفاع m	1600	24.5	23.8	23	22.8	21.9	20.9	20	19	17.5	16.8	15.5	14	12	11	
		قدرت موتور hp	1600	30.6	33.3	35.7	37.3	38.6	40	41.3	42.6	43.3	43.5	42.6	41.3	39.3	39	
		ارتفاع m	1800	30	28.7	28.2	28	26.8	26.3	26	24.5	23	22	21	19	17	16	
		قدرت موتور hp	1800	38	41.3	44	45.3	48	50.6	50.6	54	54.6	54.6	54.6	54	52.6	50.6	

### جدول ارتفاع و آبدهی پمپ های خود مکش سری CS-S

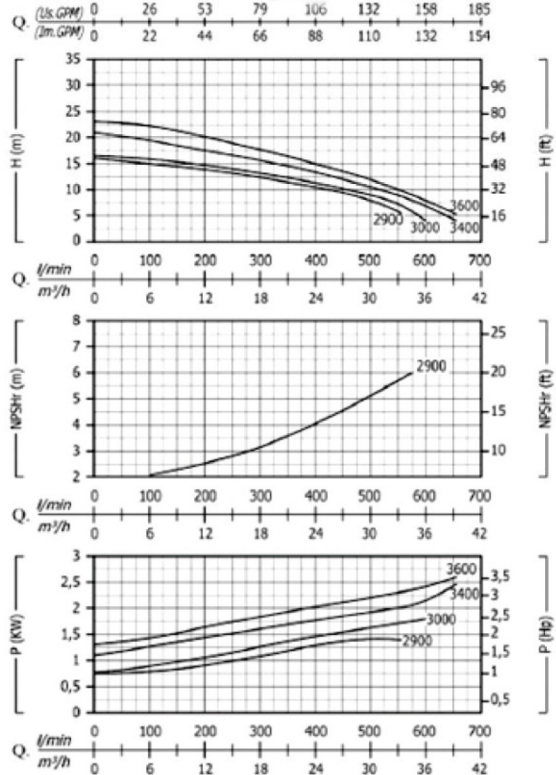
مدل: S: CS-S10 A2507				مدل: BRX: CS-S10 A2507								مدل: TBX: CS-S10 A2507					
قطر پروانه 305 میلی متر																	
ورودی (Inch)	خروجی (Inch)	دور موتور rpm	آبدهی m <sup>3</sup> /h	200	250	300	350	400	450	500	550	600					
10"	10"		L/S	3333	4166	5000	5833	6666	7500	8333	9166	10000					
		1000	ارتفاع m	8	7.5	6.5	5.8	4.5	3	1.5							
			قدرت موتور hp	9.3	10	10.6	10.6	10.8	10.5	9.3							
		1200	ارتفاع m	12	11.5	10.5	9.7	8.7	7.4	5.5	3.5						
			قدرت موتور hp	17.3	18.6	19.3	20	20	19	18	14.6						
		1450	ارتفاع m	18.5	17.5	16.8	16	15	13.5	12	9.5	6.5					
			قدرت موتور hp	29	30	30.6	31.3	31.8	32	31.6	30.6	29					
		1600	ارتفاع m	22.7	21.8	21	20	19	18	16.2	14.5	12					
			قدرت موتور hp	40	40	41.3	42.6	42.6	44	44	42.6	40					
		1800	ارتفاع m	30	28.5	27.5	27.5	26	25.2	24	23	21	19				
			قدرت موتور hp	53.3	54	55.3	55.3	56.6	57.3	57.5	58	58	57.3				

## نمودار ارتفاع و آبدهی پمپ های خود مکش سری CS-S

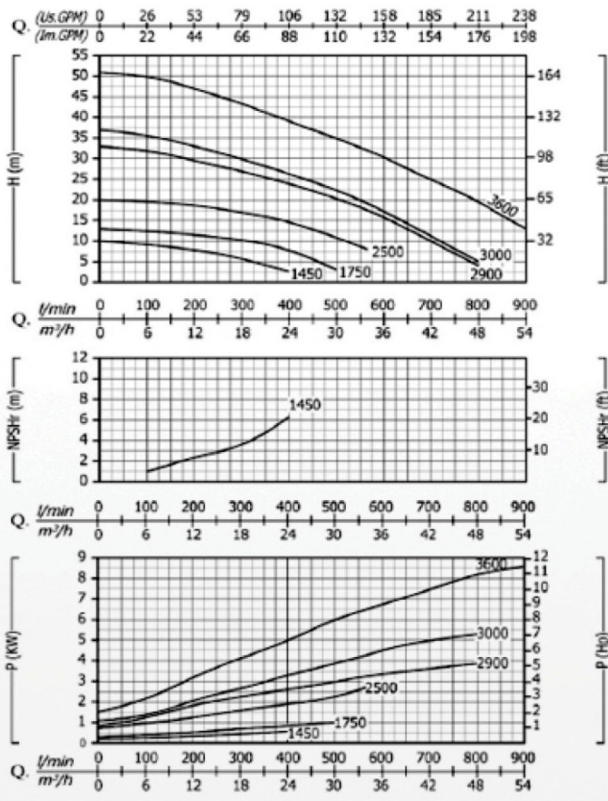
CS-S2A17S



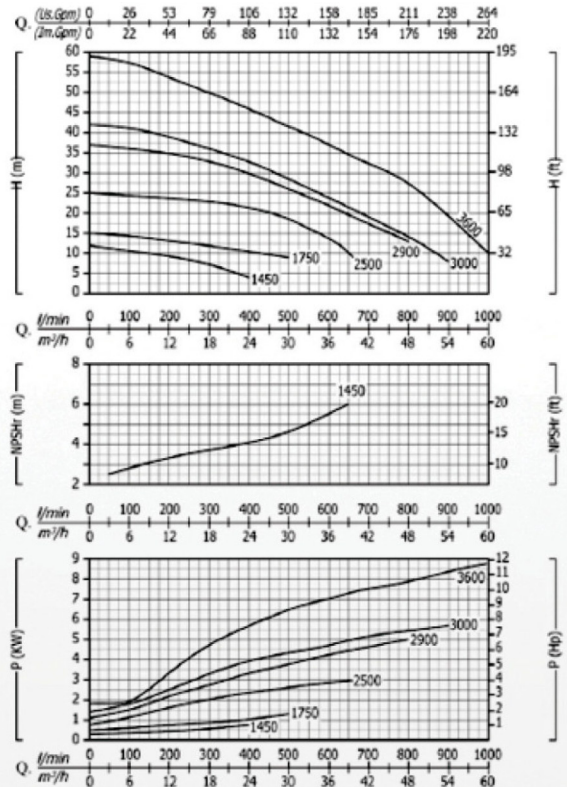
CS-S2A22S



CS-S3A12S

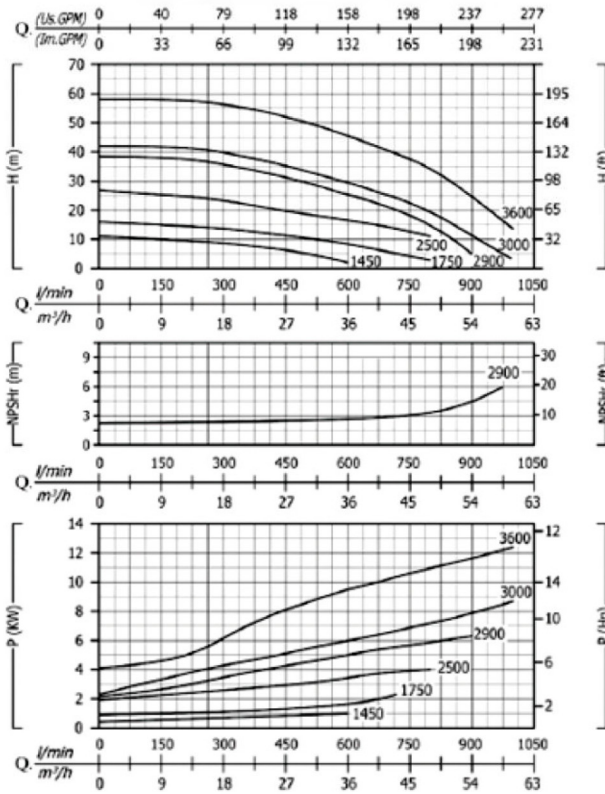


CS-S3A16S

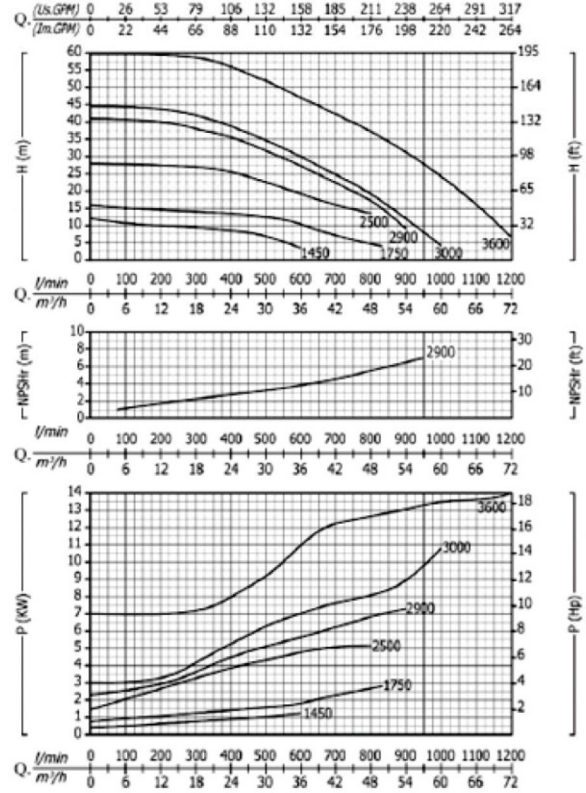


## نمودار ارتفاع و آبدهی پمپ های خود مکش سری CS-S

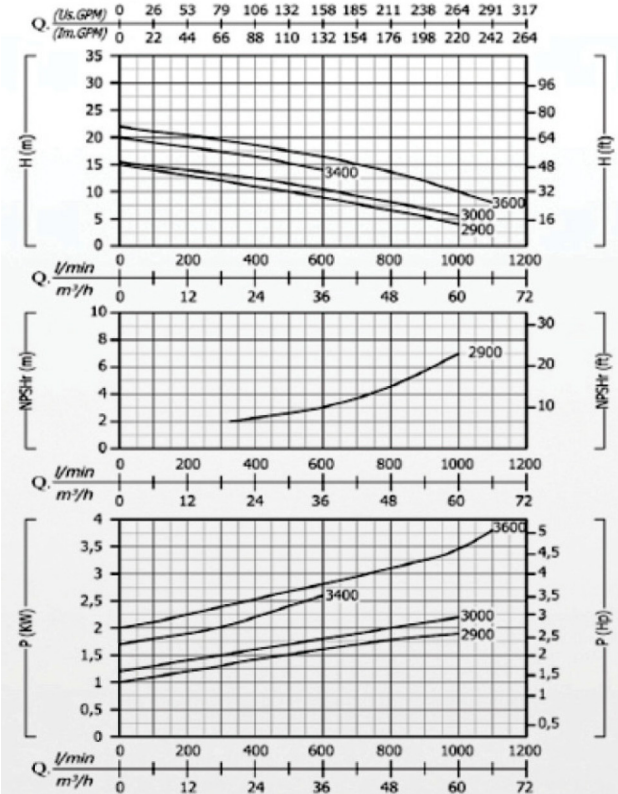
CS-S3A20S



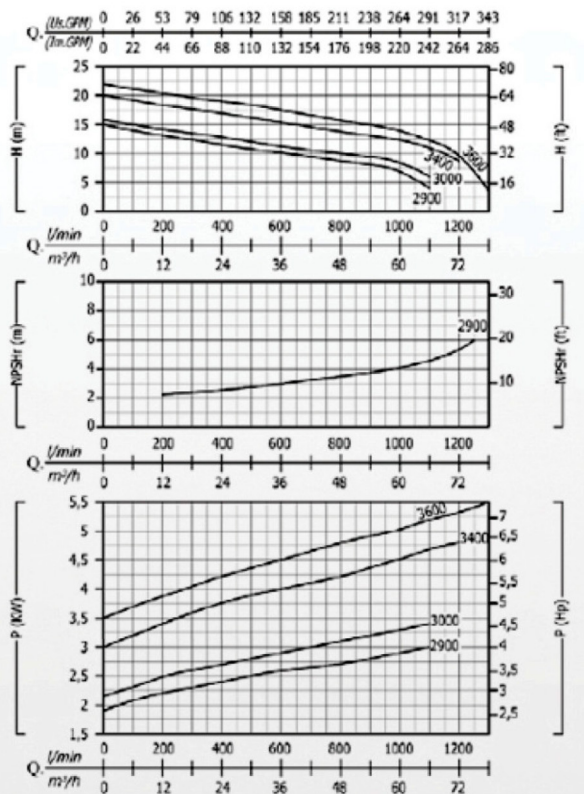
CS-S3A24S



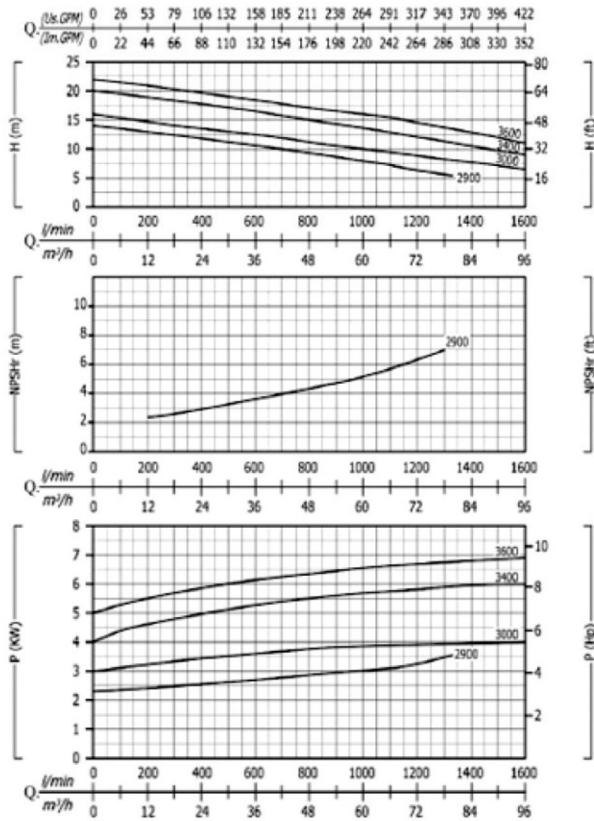
CS-S3A26S



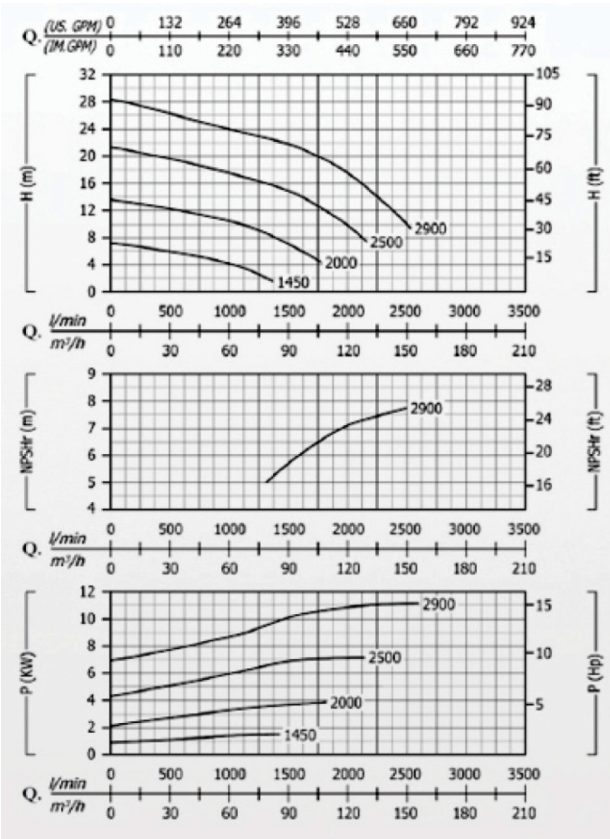
CS-S3A34S



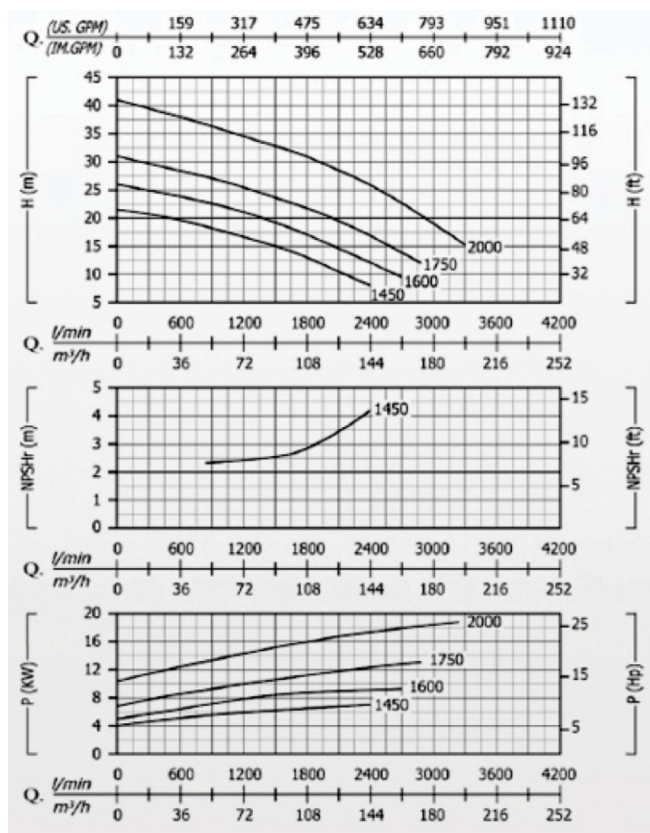
**CS-S43A45S**



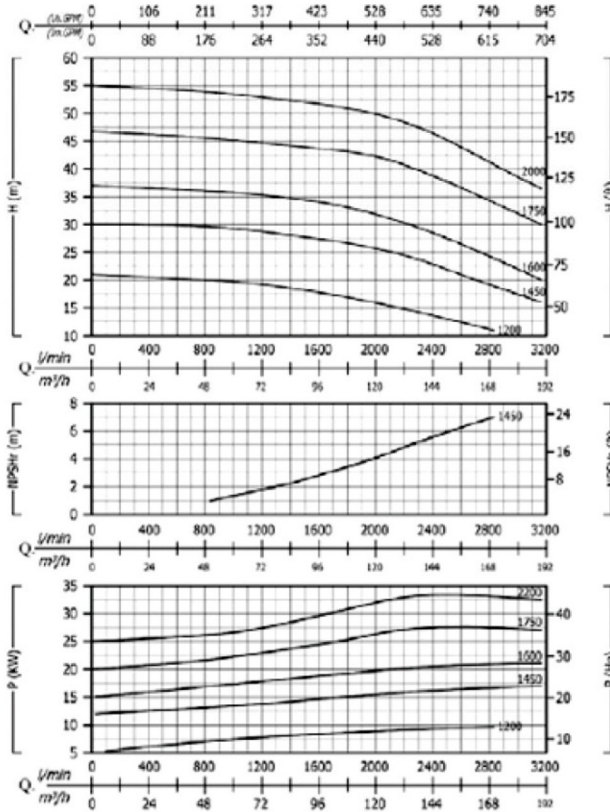
**CS-S4A1655S**



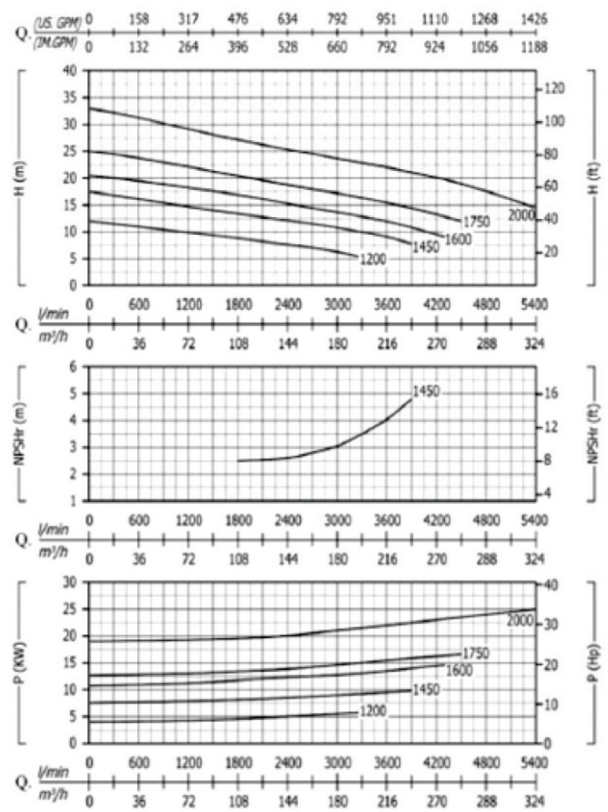
**CS-S4A1722S**



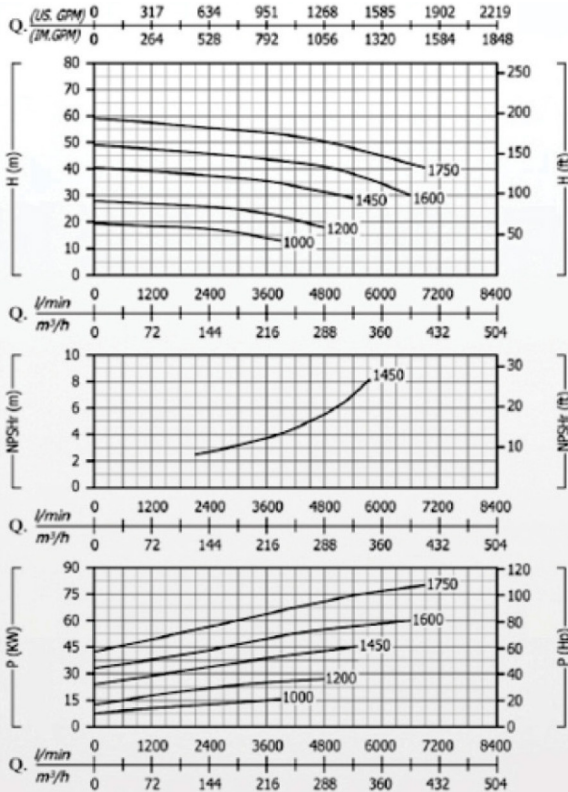
**CS-S4A1831S**



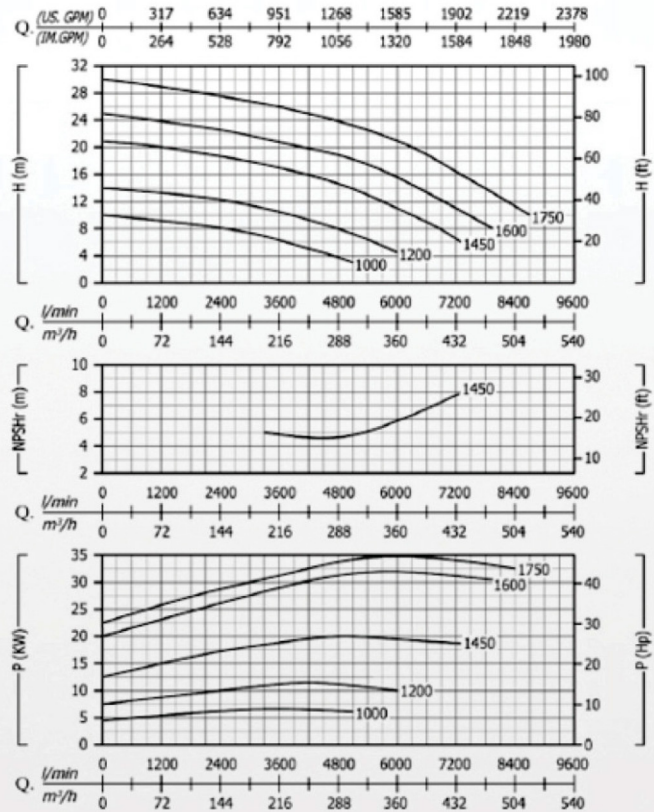
**CS-S6A2337S**



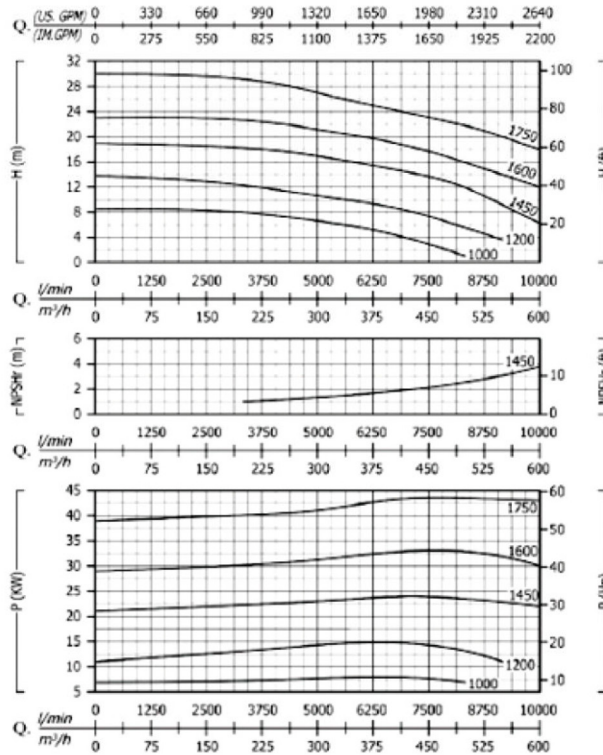
**CS-S6A2206S**



**CS-S8A2414S**



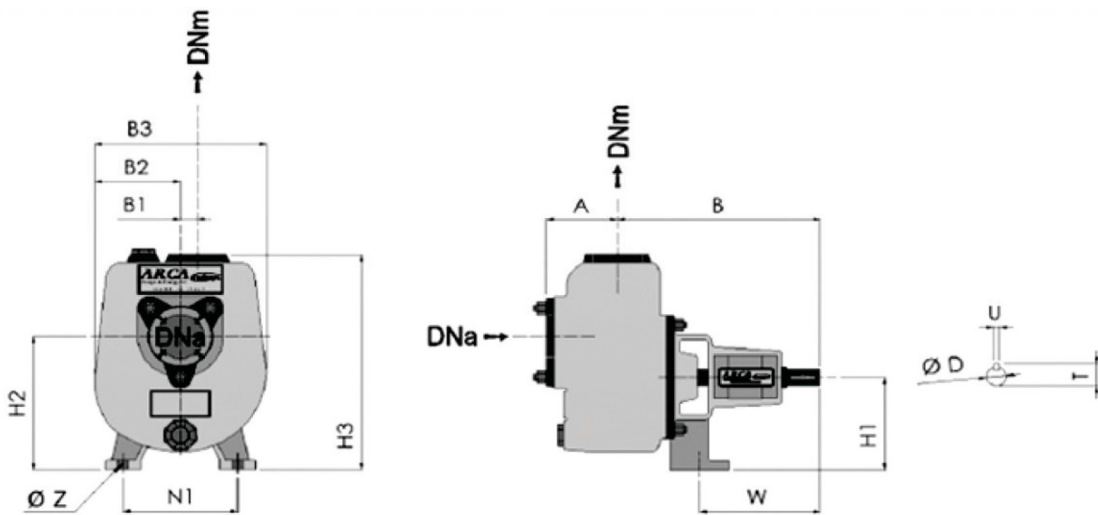
### CS-S10A2507S



### جدول مشخصات فنی پمپ های سانتریفیوژ خودمکش سری S-CS

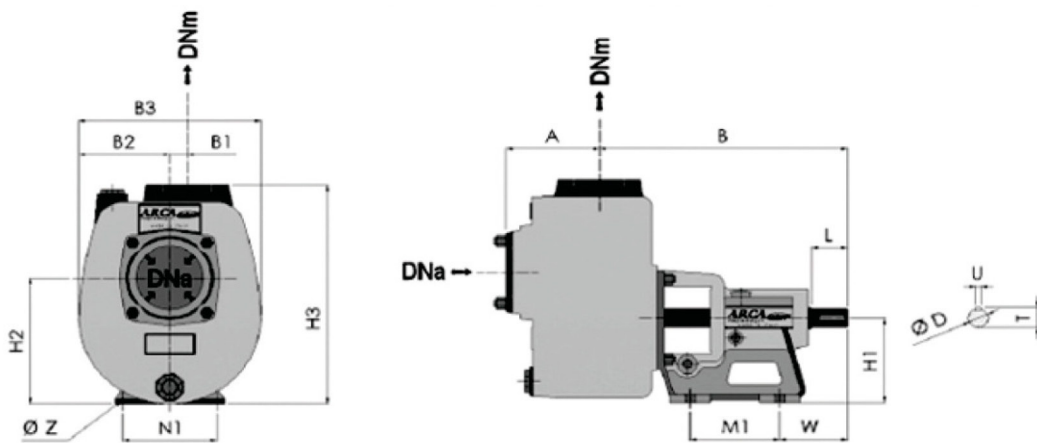
مدل	ورودی	خروجی	قطر ذرات قابل انتقال		وزن kg
			قطر پروانه	mm	
CS-S2A17S	2"	2"	Ø 17 mm	Ø 108 mm	14
CS-S2A22S	2"	2"	Ø 22 mm	Ø 108 mm	14
CS-S3A12S	3"	3"	Ø 12 mm	Ø 108 mm	47
CS-S3A16S	3"	3"	Ø 16 mm	Ø 108 mm	47
CS-S3A20S	3"	3"	Ø 20 mm	Ø 108 mm	47
CS-S3A24S	3"	3"	Ø 24 mm	Ø 108 mm	47
CS-S3A26S	3"	3"	Ø 26 mm	Ø 108 mm	18
CS-S3A34S	3"	3"	Ø 34 mm	Ø 108 mm	18
CS-S3A2914	3"	3"	Ø 40 mm	Ø 215 mm	74
CS-S4A45S	4"	4"	Ø 45 mm	Ø 129 mm	48
CS-S4A1655S	4"	4"	Ø 50 mm	Ø 160 mm	75
CS-S4A1722	4"	4"	Ø 48 mm	Ø 249 mm	130
CS-S4A1831S	4"	4"	Ø 38 mm	Ø 315 mm	172
CS-S6A2206S	(6") 150	(6") 150	Ø 50 mm	Ø 375 mm	405
CS-S6A2337S	(6") 150	(6") 150	Ø 76 mm	Ø 249,5 mm	235
CS-S8A2414S	(8") 200	(8") 200	Ø 60 mm	Ø 297 mm	296
CS-S10A2507	(10") 250	(10") 250	Ø 76 mm	Ø 305 mm	550





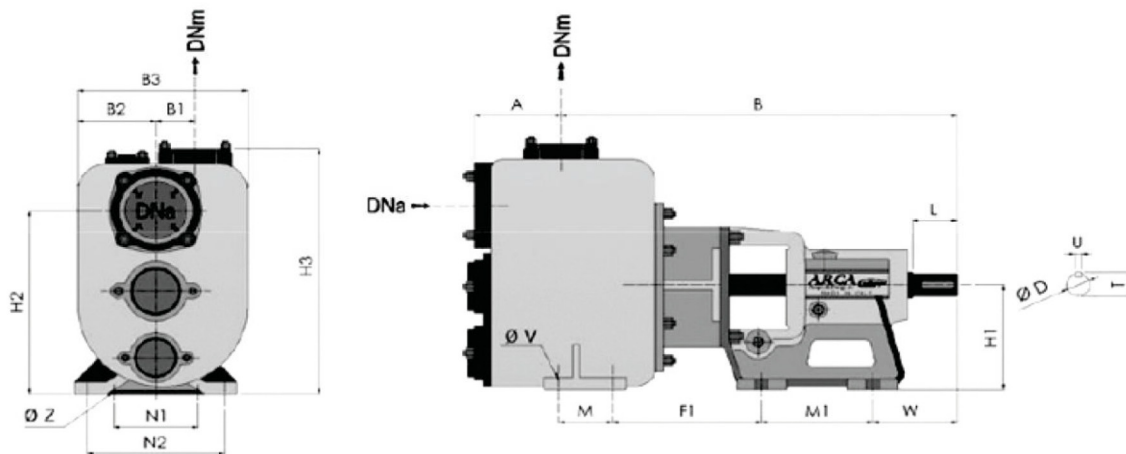
جدول مشخصات ابعادی پمپ های سانتریفیوژ خود مکش سری CS-S

مدل پمپ	B1	B2	B3	H1	H2	H3	N1	F	A	L	W	T	U	D	Z
CS-S2A17S	32	80	205	115	165	268	140	237	85	42	138	22	6	19	2
CS-S2A22S	32	80	205	115	165	268	140	237	85	42	138	22	6	19	2
CS-S3A26S	33	116	230	115	163	299	140	256	120	42	138	22	6	19	2
CS-S3A34S	33	116	230	115	163	299	140	256	120	42	138	22	6	19	2



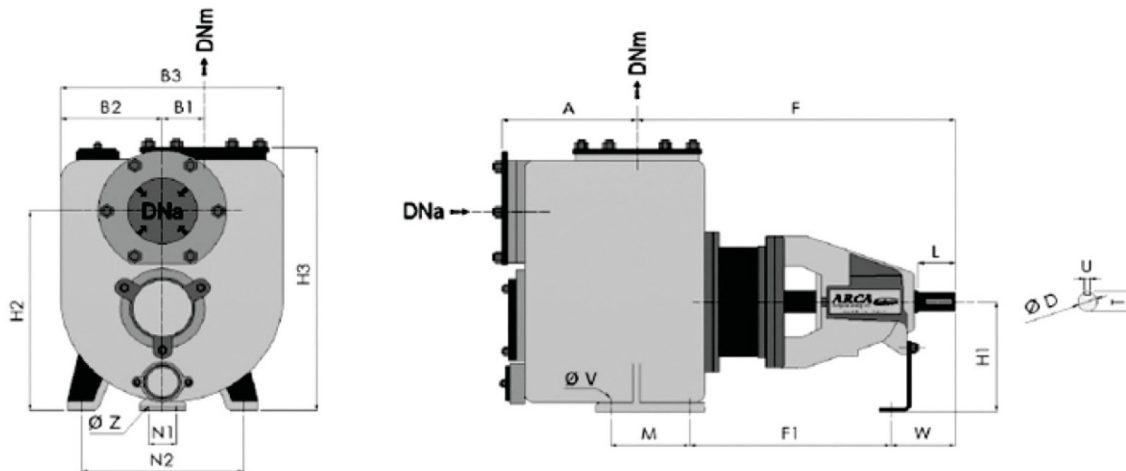
جدول مشخصات ابعادی پمپ های سانتریفیوژ خود مکش سری CS-S

مدل پمپ	B1	B2	B3	H1	H2	H3	N1	F	A	L	W	M1	T	U	D	Z
CS-S3A12S	30	117	269	132	237	382	120	400	132	45	105	138	27	6	24	16
CS-S3A16S	30	117	269	132	237	382	120	400	132	45	105	138	27	6	24	16
CS-S3A20S	30	117	269	132	237	382	120	400	132	45	105	138	27	6	24	16
CS-S3A24S	30	117	269	132	237	382	120	400	132	45	105	138	27	6	24	16
CS-S4A45S	28	145	290	132	204	360	120	433	109	45	105	138	23	6	20	16
CS-S4A1655S	37	150	300	160	340	460	150	500	180	65	115	155	31	8	28	16



### جدول مشخصات ابعادی پمپ های سانتریفیوژ خود مکش سری CS-S

مدل پمپ	B1	B2	B3	H1	H2	H3	N1	N2	F	A	L	W	M1	F1	M	T	U	D	V	Z
CS-S3A2914	70	139	303	160	310	410	150	245	458	155	60	110	125	150	100	31	8	28	14	14



### جدول مشخصات ابعادی پمپ های سانتریفیوژ خود مکش سری CS-S

مدل پمپ	B1	B2	B3	H1	H2	H3	N1	N2	F	A	L	W	F1	M	T	U	D	V	Z
CS-S4A1722	160	180	360	195	350	487	60	295	591	278	80	136	464	95	45	12	42	14	12
CS-S4A1831	220	230	530	280	450	577	150	400	622	265	110	168	424	150	45	12	42	14	18
CS-S6A2206	280	280	698	350	637	790	60	450	691	380	110	157	462	200	51	12	48	18	12
CS-S6A2337	90	220	480	250	455	600	60	350	685	280	80	139	433	170	45	12	42	18	12
CS-S8A2414	80	283	585	315	527	704	60	450	785	307	110	169	508	200	45	12	42	18	12
CS-S10A2507	255	298	758	350	687	942	150	450	719	478	110	181	488	250	59	16	55	18	17

# FAMCO

## هایپر صنعت

Symbol of the dynamism  
in industry

Tel: ۳۳۱۱۳۳۷۷ (خط ۳۰)  
E-mail: info@famco.co.ir  
www.famcocorp.com  
www.famco.co.ir

تهران - کیلومتر ۲۱ جاده مخصوص کرج - روبروی پالایشگاه  
نفت پارس، پلاک ۱۲  
تهران - خیابان سعدی جنوبی - مجتمع اداری تجاری سعدی  
طبقه ششم - واحد ۶۱۷

نماد پویایی در صنعت