

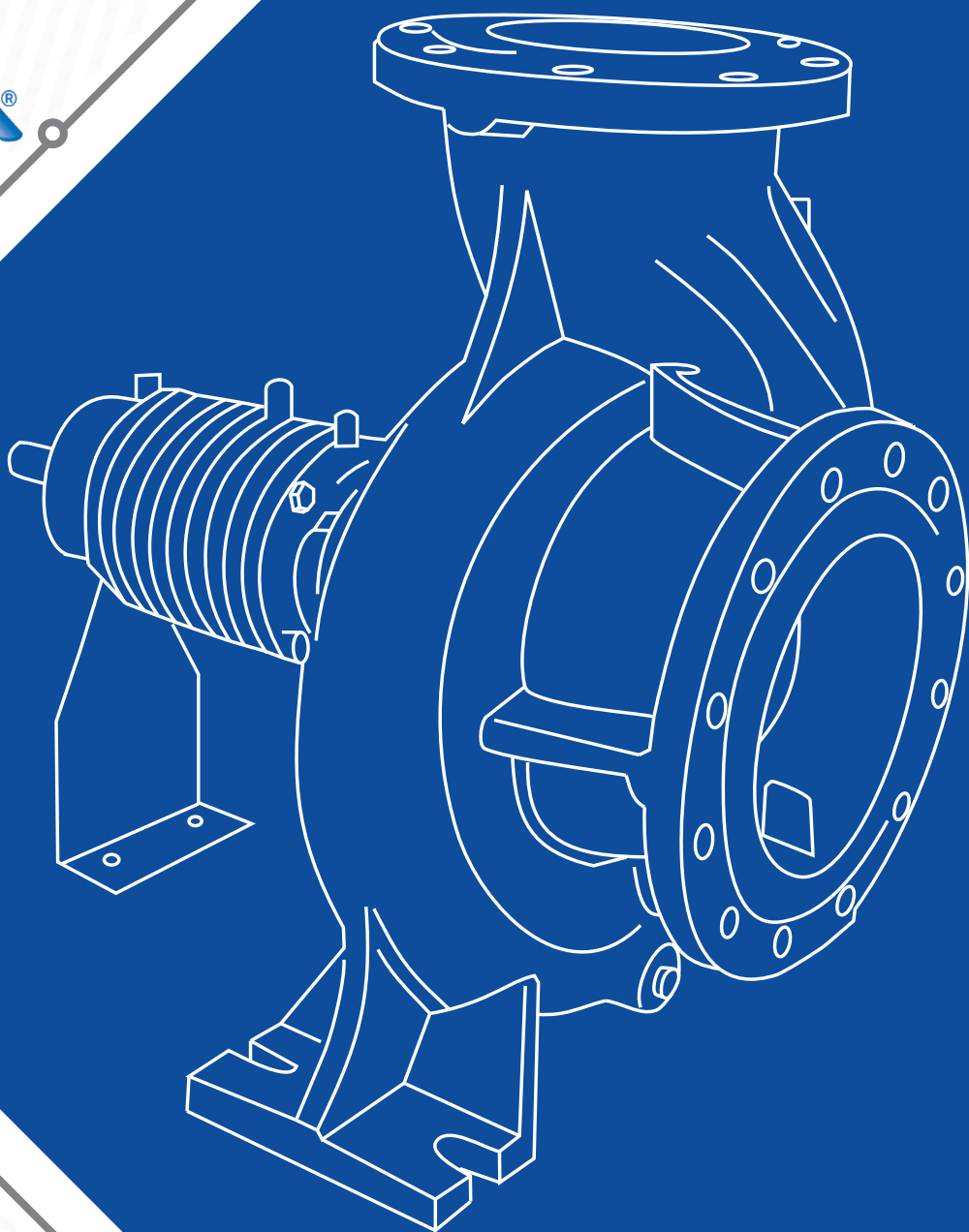
FAMCO
هایپر صنعت

- www.famco.co.ir
- www.famcocorp.com

NORM[®]

PUMPS

پمپ



Catalog 2018

• Symbol of the dynamism in industry

FAMCO

هایپر صنعت

- 2..... درباره هایپر صنعت فامکو
- 5..... پمپ روغن داغ SNKY
- 6..... کرو پمپ 1400 دور
- 6..... کرو پمپ 2900 دور

درباره هایپر صنعت فامکو

هایپر صنعت فامکو قریب به دو دهه گذشته، در قالب سهامی خاص و با سرمایه بخش خصوصی فعالیت خود را در زمینه فروش تجهیزات صنعتی آغاز نمود.

در ادامه به لحاظ دارا بودن دانش فنی و اخذ تجارب متعدد و علاقه مندی سرمایه گذاران، به زمره مشاوران، طراحان و تامین کنندگان برترین برندهای تجهیزات صنعتی پیوست و به یکی از بزرگترین و مطرح ترین شرکت های ایرانی در این صنف میدل گشت که همواره بهترین محصولات از به نام ترین برندهای داخلی و خارجی را مطابق با نیاز مصرف در ایران انتخاب و ارائه می نماید.

شهرت و اعتبار این گروه از همان سالهای نخست فعالیت به علت تاکید بر کیفیت در انجام امور و احترام به خواسته های مشتریان و جلب رضایت آنان رو به تازید بوده و در حال حاضر از این حیث از جایگاه رفیعی برخوردار می باشد که سوابق این سالها و مشتریان بیشمار آن، حاکی از موفقیت های متعدد در زمینه های مختلف است.

از این رو به مراتب، گسترش تکنولوژی مرتبط با زمینه تخصصی و ارائه خدمات پس از فروش به مشتریان، مکمل فعالیت های اصلی این گروه قرار گرفت و همواره تحقیق و پژوهش در زمینه فعالیت های اجرایی، تسلط کامل به اطلاعات به روز فنی و مهندسی جهت ارائه ارزشمند ترین محصولات و خدمات به مشتریان را بر خود واجب دانست تا نیل به نتایج مطلوب و موفقیت در دراز مدت از طریق جلب رضایت مشتری و تامین منافع ذینفعان محقق گردد.

اکنون این گروه با تکیه بر توانایی کارشناسان متعهد، متخصص و با تجربه در قالب ۲۱ بخش تخصصی و مجزا که متشکل از واحدهای پمپ، گیربکس، الکتروموتور، هیدرولیک، پنوماتیک، ابزار دقیق، پایپینگ، برق صنعتی، ژنراتور، اتوماسیون صنعتی، تصفیه آب خانگی و صنعتی، کمپرسور هوا، کمپرسور تبرید، تجهیزات سرمایشی و گرمایشی، ساید چنل، سیم و کابل، تهویه مطبوع، ابزار آلات، مواد شیمیایی، تجهیزات و ماشین آلات کشاورزی و ماشین آلات ساختمانی می باشد، در زمینه مشاوره، طراحی و تامین، اسمبلینگ قطعات نیمه کامل (SKD)، مونتاژ قطعات کاملا منفصل (CKD) و ساخت تجهیزات صنعتی خدمات کم نظیری را ارائه می نماید.

همچنین این مجموعه برای ارائه خدمات کم نظیر خود اقدام به تجهیز سالنی به مساحت ۱۰۰۰ متر به عنوان نمایشگاه دائمی تخصصی صنعت نموده است تا مدیران و تامین کنندگان به راحتی کالاهای خود را مشاهده و از نظرات کارشناسان بهره مند گردند.

امید به آنکه تخصص، تعهد و اهتمام به انجام وظایف اعضا این مجموعه، قدم کوچکی در جهت رشد و شکوفایی بیش از پیش میهن عزیزمان باشد.

هایپر صنعت فامکو با استفاده از نیروهای متخصص و با سابقه در زمینه های طراحی، واردات، فروش، تعمیرات و خدمات پس از فروش انواع الکتروپمپ های صنعتی و با داشتن چندین نمایندگی رسمی و عاملیت فروش برندهای اروپایی مورد استفاده در صنایع آب و فاضلاب، نفت و گاز و پتروشیمی، دارویی، غذایی و سایر کارخانجات صنعتی در داخل و خارج از کشور با رعایت اصول فنی و کیفی در جهت ارتقاء سطح آنها تلاش می نماید و در راستای ارتقاء روز افزون کیفیت خدمات، افزایش رضایتمندی مشتریان، حفظ و ارتقاء سلامت و ایمنی پرسنل سازمان مصمم می باشد که سیستم مدیریت کیفیت منطبق با استاندارد ISO 14001:2004، ISO 9001:2008 و سیستم مدیریت ایمنی و بهداشت شغلی مطابق با الزامات OHSAS 18001:2007 را جهت بهبود مستمر در تمامی سطوح سازمان سرلوحه عملکرد خود قرار دهد. خدمات قابل ارائه این شرکت به شرح ذیل است:

واردات و فروش انواع الکتروپمپ های صنعتی و خانگی.

طراحی، ساخت، تعمیر و نگهداری، بهینه سازی و افزایش راندمان خطوط انواع تجهیزات صنعتی مورد استفاده در صنایع سیمان، فولاد، خودرو سازی، پتروشیمی و سایر صنایع.

مشاوره و بازدید از خطوط صنایع مختلف با استفاده از کارگروه های تخصصی همانند کارگروه سیمان، فولاد، کاشی و سرامیک، آب و فاضلاب، صنایع دارویی، کشاورزی و دیگر سازمان ها.

هایپر صنعت فامکو خط مشی خود را بر اساس محورهای زیر استوار ساخته و خود را متعهد به اجرای اثربخش آن می داند: تلاش برای افزایش رضایت مندی مشتری، ارتقاء کیفیت و بهبود مستمر مدیریت یکپارچه از طریق شناسایی، اجراء کنترل فرآیندها و تعیین اهداف سازمانی.

اجرای پروژه ها در چارچوب برنامه زمانبندی و سطح کیفی مورد انتظار.

آموزش مستمر و مداوم به منظور رشد مهارت های کارکنان و بهبود مستمر فرآیندها و سیستم مدیریت یکپارچه با بهره گیری از استعدادها و خلاقیت کارکنان.

مقدمه

به طور کلی پمپ دستگاهی است که انرژی مکانیکی را از یک منبع خارجی گرفته و آن را به سیالی که از آن عبور می نماید منتقل می کند.

تقسیم بندی پمپ ها بر اساس عوامل گوناگونی همچون، نحوه انتقال انرژی به سیال، نوع سیال، متریال به کار رفته در ساخت پمپ و ... صورت می گیرد.

دراکثر منابع و مراجع ترجمه شده، این تقسیم بندی بر اساس مسائل تئوریک و آکادمیک بوده و بیشتر، پمپ های سانتریفیوژ مورد توجه بوده اند.

در این نوشتار سعی بر این بوده که آشنایی مختصری با انواع پمپ های موجود در صنایع بر اساس موارد عملی و کاربردی صورت پذیرد.

در صورت نیاز به انواع پمپ های صنعتی، مشاوره و اطلاعات فنی بیشتر با کارشناسان شرکت فامکو تماس حاصل فرمایید و یا به سایت www.famcocorp.com مراجعه کنید.

درباره شرکت NORM

شرکت NORM ترکیه از برندهای مشهور پمپ روغن داغ در ترکیه می باشد و در انواع گوناگون و با توجه به نیاز صنایع مورد استفاده قرار می گیرد .

از اصلی ترین فعالیت شرکت NORM تولید پمپ روغن داغ نورم می باشد . پمپ روغن داغ NORM در انواع مختلف جهت صنایعی چون صنایع رنگ سازی ، صنایع خودرو سازی ، صنایع معدنی ، صنایع نفت و گاز و پتروشیمی بکار گرفته می شود

پمپ روغن داغ استاندارد ساخت کشور ترکیه و با نام تجاری استاندارد NORM و استاندارد 2011 : ISO 50001 قابل ارائه است .

SNKY Thermal – Oil Pumps



اطلاعات عمومی

دیتا فنی :

رنج خروجی : از DN32 mm تا DN 125 mm

دبی : 350 m/h

هد : 105m

دور : 3000 rpm (دور بر دقیقه)

دمای کاری : 320 درجه سانتی گراد

شیوه خنک کاری پمپ : توسط هوا ، هوا خنک

تحمیل کاری : 16 بار

انتقال سیال : تیپ SNKY از پمپ های روغن داغ برای سیال روغن با حرارت بالا و ویسکوزیته پایین جهت روغن های صنعتی که عاری از هرگونه ذرات باشد .

عملکرد : صنایع شیمیایی و دارویی ، غذایی ، صنایع فولادی ، نساجی ، چرم و کاغذسازی ، صنایع لاستیک و پلاستیک رنگ و چوب سازی و مبلمان این پمپ ها کاربرد دارند .

ساختار: افقی بودن ، یک طبقه بودن ، مکش مناسب ، ظاهر ساده ، هوا خنک ، پروانه بسته بودن .

فلنج مکش و دهش مطابق با استاندارد ISO 9005-2 PN16 پروانه پمپ نیز بالانس شده با استاندارد ISO 1940 با کلاس 6.3 به واسطه ی طراحی عقب پمپ ، بلبرینگ ها جاگذاری مناسب شده اند و پروانه و پوسته بدنه پمپ از کاور مخصوص که می تواند بدون هیچ گونه تغییراتی در لوله های پمپ ??? گردد .

بلبرینگ ها : شافت پمپ توسط دو عدد بلبرینگ روغنکاری و ساپورت می گردد .

آب بند پمپ : آب بند تکی پمپ برای دماهای بالا بسیار مناسب بوده و کیفیت خوبی دارد .

عملکرد چرخش : چرخش ساعت گرد داشته و توسط شافت موتور می چرخد .

جدول متریال

شرح	جنس		
	DIN 17007	EN-DIN	ASTM
چدن	0.6025	GJL-250 (GG 25)	A 48 Class 40-B
چدن / ترکیب	0.7040	GJS-400-15 (GGG 40)	A 536 Gr.60-40-18
استیل کروم	1.4021	X20 Cr 13	A276 Type 420
استیل کروم - نیکل - مولیبدن	1.4401	X5 Cr Ni Mo 17-12-2	A276 Type 316

طراحی پمپ

Pump Description

تایپ پمپ

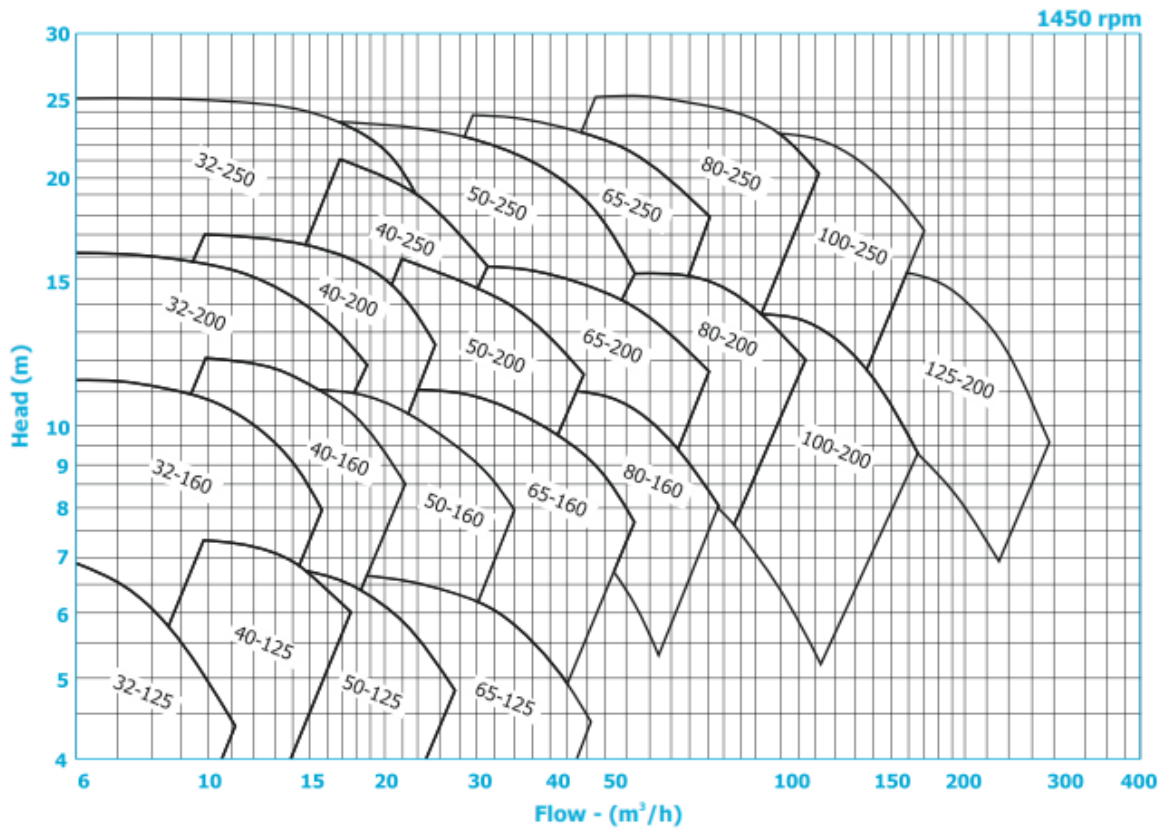
سایز خروجی: DN:

نشانه قطر پروانه : mm

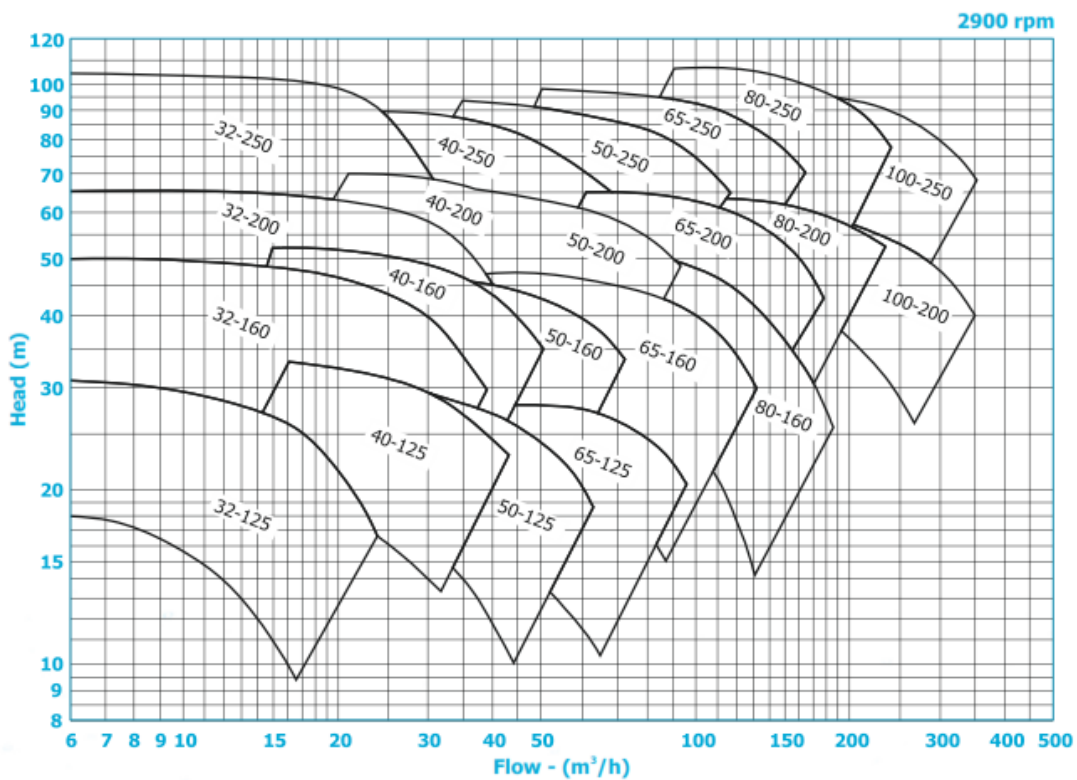
SNKY 125 / 200



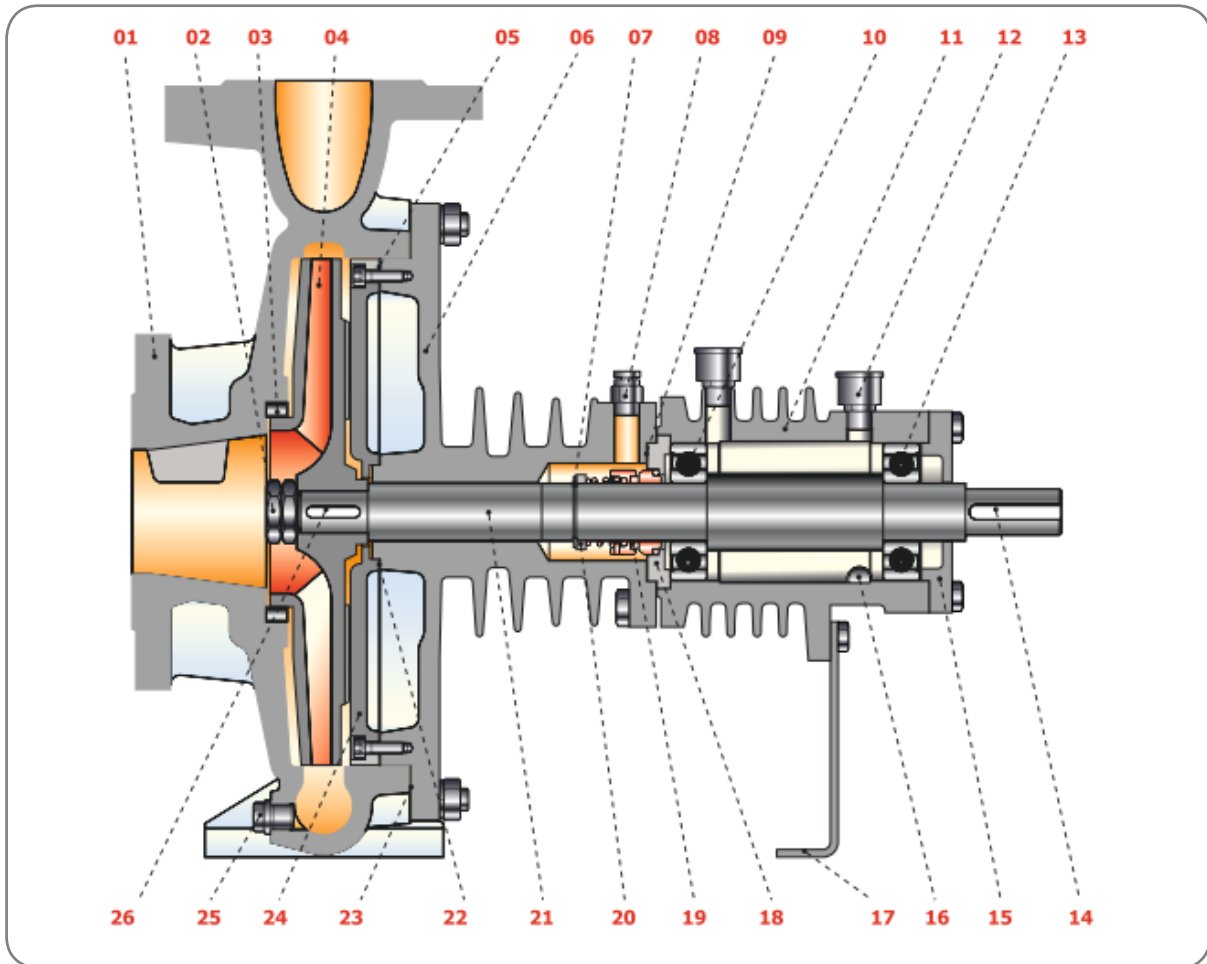
کرو پمپ 1400 دور



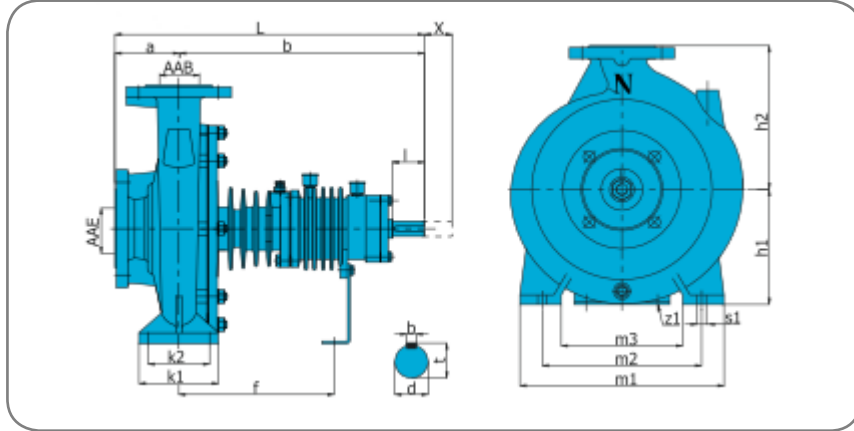
کرو پمپ 2900 دور



ابعاد و نقشه ی انفجاری

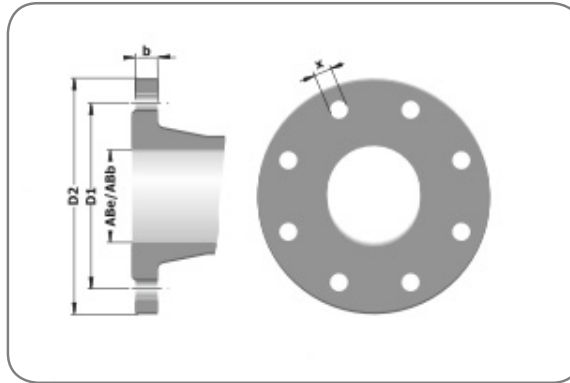


1	Volute Casing	پوسته پمپ	14	Coupling Key	شیار کوپلینگ
2	Impeller Nut	مهره پروانه	15	Bearing Cap	یاتاقان
3	Wear Plate	صفحه پوشش	16	Grease Drain Plug	درپوش تخلیه گریس
4	Impeller	پروانه	17	Support Foot	پایه نگهدارنده
5	Seal (Wear Plates)	پوشش آبیند	18	Mechanical Seal Cover	پوشش آبیند مکانیکی
6	Housing Cover	پوشش بدنه	19	Mechanical Seal	آبیند مکانیکی
7	Retainer	خار	20	Spacer (Mechanical Seal)	فاصله گذار سیل مکانیکی
8	Air Bleed Plug	پروانه	21	Shaft	شافت
9	Gasket Mech Seal Cover	واشر آبیند	22	Seal (Wear Plate)	پوشش آبیند
10	Ball Bearing	بلبرینگ	23	Gasket (Body)	گسکت پوسته
11	Bearing Races	ساجمه	24	Wear Plate	صفحه پوشش
12	Grease Nipple	گریس خور	25	Drain Plug	درپوش تخلیه
13	Ball Bearing	بلبرینگ	26	Impeller Key	شیار پروانه



ابعاد :

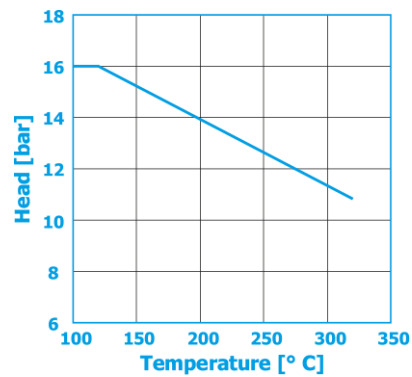
Pump Type	Dimensions (mm)																		
	AAE	AAB	a	b	L	h1	h2	K1	K2	m1	m2	m3	Z1	f	d	l	t	u	x
32-125	50	32	80	385	465	112	140	100	70	190	140	90	14	285	25	57	28	8	80
40-125	65	40	80	385	465	112	140	100	70	190	160	90	14	285	25	57	28	8	80
50-125	65	50	100	385	485	132	160	100	70	245	190	140	14	285	25	57	28	8	80
65-125	80	65	100	385	485	160	180	125	95	280	212	150	14	285	25	57	28	8	80
32-160	50	32	80	385	465	132	160	100	70	245	190	145	14	285	25	57	28	8	80
40-160	65	40	80	385	465	132	160	100	70	245	190	145	14	285	25	57	28	8	80
50-160	65	50	100	385	485	160	180	100	70	245	212	145	14	285	25	57	28	8	80
65-160	80	65	100	385	485	160	200	125	95	280	212	150	14	285	25	57	28	8	80
80-160	100	80	125	395	520	180	225	125	95	320	250	190	14	295	25	57	28	8	80
100-160	125	100	125	395	520	200	280	160	120	360	280	200	18	295	25	57	28	8	80
32-200	50	32	80	385	465	160	180	100	70	240	190	140	14	285	25	57	28	8	80
40-200	65	40	100	385	485	160	180	100	70	266	212	166	14	285	25	57	28	8	80
50-200	65	50	100	385	485	160	200	100	70	266	212	166	14	285	25	57	28	8	80
65-200	80	65	100	385	485	180	225	125	95	320	250	190	14	285	25	57	28	8	100
80-200	100	80	125	500	625	180	250	125	95	345	280	215	14	355	35	80	38	10	100
100-200	125	100	125	505	630	200	280	160	120	360	280	200	18	359	35	80	38	10	140
125-200	150	125	140	505	645	250	315	165	120	390	310	230	18	359	35	80	38	10	140
150-200	200	150	160	515	675	280	355	200	150	500	400	300	24	369	35	80	38	10	140
32-250	50	32	100	385	485	180	225	125	95	320	250	190	14	285	25	57	28	8	80
40-250	65	40	100	385	485	180	225	125	95	320	250	190	14	285	25	57	28	8	80
50-250	65	50	100	385	485	180	225	125	95	320	250	190	14	285	25	57	28	8	80
65-250	80	65	100	495	595	200	250	160	120	360	280	200	18	350	35	80	38	10	100
80-250	100	80	125	495	620	200	280	160	120	400	315	240	18	350	35	80	38	10	100
100-250	125	100	140	500	640	225	280	160	110	400	315	240	18	359	35	80	38	10	140



ابعاد فلنج ورودی و خروجی :

Pump Type	Suction (PN 16)						Discharge (PN 16)					
	ABe	D2	D1	x	n	b	ABb	D2	D1	x	n	b
32	50	165	125	18	4	20	32	140	100	18	4	18
40	65	185	145	18	4	20	40	150	110	18	4	18
50	65	185	145	18	4	20	50	165	125	18	4	20
65	80	200	160	18	8	22	65	185	145	18	4	20
80	100	220	180	18	8	24	80	200	160	18	8	22
100	125	250	210	18	8	26	100	220	180	18	8	24
125	150	285	240	23	8	26	125	250	210	18	8	26

محدوده ی کارکرد دمایی و فشار :



اطلاعات جنسی :

Parts name	نام بخش	Material			
		0.6025	0.7040	1.4021	1.4401
Volute Casing	بدنه		•		
Casing Cover	کاور		•		
Impeller	پروانه	•	o		
Shaft	شافت			•	o
Bearing Housing	بلبرینگ	•	o		
Wear Ring (Casing)	روکش	o	•		
Wear Plate	روکش پایه	o	•		
Mechanical Seal	مکانیکال سیل	EN 12756 /DIN 24960			

- Standard Manufacturing
- o Optional

FAMCO

هایپر صنعت

The Symbol of Dynamism
in Industry

Tel: ۳۳۱۱۳۳۷۷ (خط ۶۰)
E-mail: info@famco.co.ir
www.famcocorp.com
www.famco.co.ir

تهران - کیلومتر ۲۱ جاده مخصوص کرج - روبروی پالایشگاه
نفت پارس، پلاک ۱۲
تهران - خیابان سعدی جنوبی - مجتمع اداری تجاری سعدی
طبقه ششم - واحد ۶۱۷

نماد پویایی در صنعت