

FAMCO

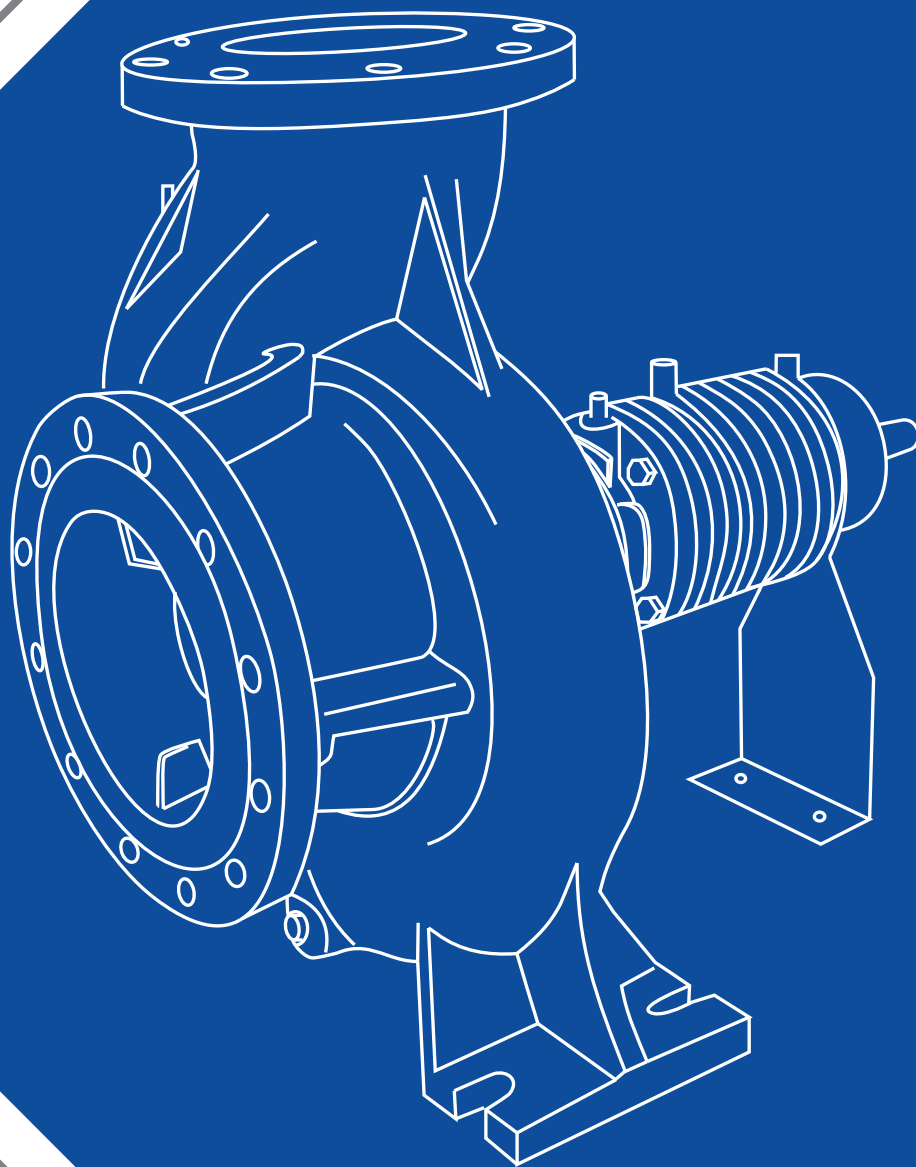
هایپر صنعت

- www.famco.co.ir
- www.famcocorp.com

ÖZKAN

PUMPS

پمپ



Catalog 2018

• Symbol of the dynamism in industry

FAMCO

هایپر صنعت

- 2..... درباره هایپر صنعت فامکو
- 3..... درباره اوزکان
- 4..... پمپ روغن داغ

درباره هایپر صنعت فامکو

هایپر صنعت فامکو قریب به دو دهه گذشته، در قالب سهامی خاص و با سرمایه بخش خصوصی فعالیت خود را در زمینه فروش تجهیزات صنعتی آغاز نمود.

در ادامه به لحاظ دارا بودن دانش فنی و اخذ تجارب متعدد و علاقه مندی سرمایه گذاران، به زمره مشاوران، طراحان و تامین کنندگان برترین برندهای تجهیزات صنعتی پیوست و به یکی از بزرگترین و مطرح ترین شرکت های ایرانی در این صنف میدل گشت که همواره بهترین محصولات از به نام ترین برندهای داخلی و خارجی را مطابق با نیاز مصرف در ایران انتخاب و ارائه می نماید.

شهرت و اعتبار این گروه از همان سالهای نخست فعالیت به علت تاکید بر کیفیت در انجام امور و احترام به خواسته های مشتریان و جلب رضایت آنان رو به تزاید بوده و در حال حاضر از این حیث از جایگاه رفیعی برخوردار می باشد که سوابق این سالها و مشتریان بیشمار آن، حاکی از موفقیت های متعدد در زمینه های مختلف است.

از این رو به مراتب، گسترش تکنولوژی مرتبط با زمینه تخصصی و ارائه خدمات پس از فروش به مشتریان، مکمل فعالیت های اصلی این گروه قرار گرفت و همواره تحقیق و پژوهش در زمینه فعالیت های اجرایی، تسلط کامل به اطلاعات به روز فنی و مهندسی جهت ارائه ارزشمند ترین محصولات و خدمات به مشتریان را بر خود واجب دانست تا نیل به نتایج مطلوب و موفقیت در دراز مدت از طریق جلب رضایت مشتری و تامین منافع ذینفعان محقق گردد.

اکنون این گروه با تکیه بر توانایی کارشناسان متعهد، متخصص و با تجربه در قالب ۲۱ بخش تخصصی و مجزا که متشکل از واحدهای پمپ، گیربکس، الکتروموتور، هیدرولیک، پنوماتیک، ابزار دقیق، پایپینگ، برق صنعتی، ژنراتور، اتوماسیون صنعتی، تصفیه آب خانگی و صنعتی، کمپرسور هوا، کمپرسور تبرید، تجهیزات سرمایشی و گرمایشی، ساید چنل، سیم و کابل، تهویه مطبوع، ابزار آلات، مواد شیمیایی، تجهیزات و ماشین آلات کشاورزی و ماشین آلات ساختمانی می باشد، در زمینه مشاوره، طراحی و تامین، اسمبلینگ قطعات نیمه کامل (SKD)، مونتاژ قطعات کاملا منفصل (CKD) و ساخت تجهیزات صنعتی خدمات کم نظیری را ارائه می نماید.

همچنین این مجموعه برای ارائه خدمات کم نظیر خود اقدام به تجهیز سالنی به مساحت ۱۰۰۰ متر به عنوان نمایشگاه دائمی تخصصی صنعت نموده است تا مدیران و تامین کنندگان به راحتی کالاهای خود را مشاهده و از نظرات کارشناسان بهره مند گردند.

امید به آنکه تخصص، تعهد و اهتمام به انجام وظایف اعضا این مجموعه، قدم کوچکی در جهت رشد و شکوفایی بیش از پیش میهن عزیزمان باشد.

هایپر صنعت فامکو با استفاده از نیروهای متخصص و با سابقه در زمینه های طراحی، واردات، فروش، تعمیرات و خدمات پس از فروش انواع الکتروپمپ های صنعتی و با داشتن چندین نمایندگی رسمی و عاملیت فروش برندهای اروپایی مورد استفاده در صنایع آب و فاضلاب، نفت و گاز و پتروشیمی، دارویی، غذایی و سایر کارخانجات صنعتی در داخل و خارج از کشور با رعایت اصول فنی و کیفی در جهت ارتقاء سطح آنها تلاش می نماید و در راستای ارتقاء روز افزون کیفیت خدمات، افزایش رضایتمندی مشتریان، حفظ و ارتقاء سلامت و ایمنی پرسنل سازمان مصمم می باشد که سیستم مدیریت کیفیت منطبق با استاندارد ISO 14001:2004، ISO 9001:2008 و سیستم مدیریت ایمنی و بهداشت شغلی مطابق با الزامات OHSAS 18001:2007 را جهت بهبود مستمر در تمامی سطوح سازمان سرلوحه عملکرد خود قرار دهد.

خدمات قابل ارائه این شرکت به شرح ذیل است:

واردات و فروش انواع الکتروپمپ های صنعتی و خانگی.

طراحی، ساخت، تعمیر و نگهداری، بهینه سازی و افزایش راندمان خطوط انواع تجهیزات صنعتی مورد استفاده در صنایع سیمان، فولاد، خودرو سازی، پتروشیمی و سایر صنایع.

مشاوره و بازدید از خطوط صنایع مختلف با استفاده از کارگروه های تخصصی همانند کارگروه سیمان، فولاد، کاشی و سرامیک، آب و فاضلاب، صنایع دارویی، کشاورزی و دیگر سازمان ها.

هایپر صنعت فامکو خط مشی خود را بر اساس محورهای زیراستوار ساخته و خود را متعهد به اجرای اثربخش آن می داند: تلاش برای افزایش رضایت مندی مشتری، ارتقاء کیفیت و بهبود مستمر مدیریت یکپارچه از طریق شناسایی، اجراء کنترل فرآیندها و تعیین اهداف سازمانی.

اجرای پروژه ها در چارچوب برنامه زمانبندی و سطح کیفی مورد انتظار.

آموزش مستمر و مداوم به منظور رشد مهارت های کارکنان و بهبود مستمر فرآیندها و سیستم مدیریت یکپارچه با بهره گیری از استعدادها و خلاقیت کارکنان.

مقدمه

به طور کلی پمپ دستگاهی است که انرژی مکانیکی را از یک منبع خارجی گرفته و آن را به سیالی که از آن عبور می نماید منتقل می کند.

تقسیم بندی پمپ ها بر اساس عوامل گوناگونی همچون، نحوه انتقال انرژی به سیال، نوع سیال، متریال به کار رفته در ساخت پمپ و ... صورت می گیرد.

در اکثر منابع و مراجع ترجمه شده، این تقسیم بندی بر اساس مسائل تئوریک و آکادمیک بوده و بیشتر، پمپ های سانتریفیوژ مورد توجه بوده اند.

در این نوشتار سعی بر این بوده که آشنایی مختصری با انواع پمپ های موجود در صنایع بر اساس موارد عملی و کاربردی صورت پذیرد.

در صورت نیاز به انواع پمپ های صنعتی، مشاوره و اطلاعات فنی بیشتر با کارشناسان شرکت فامکو تماس حاصل فرمایید و یا به سایت www.famcocorp.com مراجعه کنید.

درباره شرکت اوزکان

شرکت اوزکان برای ساخت محصولات مختلف و قطعات و بخشهای مختلف از پمپ دنده ای آغاز بکار کرده و بخش عمده ای از تجربه نیم قرن خود را اختصاص به دانش علمی و تکنولوژی صرف کرده است. اصول کارکرد و پمپ اوزکان بر چند بخش زیر تقسیم و شامل می شود.

۱- قیمت سریع و مناسب محصولات

۲- کیفیت روز افزون

۳- تحویل کالا به روز

۴- اعتماد

این شرکت محصولات خود را که شامل پمپ ها می باشند با برند اوزکان و بر اساس نیاز و درخواست مشتری که جزء موارد اهم می باشد را فراهم می نماید که در واقع به یک برند در بازار تبدیل شده است. این شرکت محصولات خود را افزایش و بهبود داده و هیچ گونه توقعی در R&D خود ایجاد نکرده است. در نتیجه این تسهیلات برای حل کردن مسائل مهم در مورد پمپاژ کردن سیالات و یکسوز بالا قرار گرفته است.

که این شرکت توانسته است استاندارد ISO 9001:2008 و سرتیفیکت مدیریت کیفیت را کسب کرده است.

پمپ روغن داغ اوزکان ترکیه



فلنج خروجی	Dn32...Dn150 mm
دبی	450 m ³ /h
هد	110 m
سرعت	1450-2900 rpm
دمای کارکرد	320 °C
خنک کاری	Air
فشار	16 bar

سیال قابل پمپ :

تمامی مدل های ساخته شده جهت جابه جایی سیالات گرم مناسب می باشند .

موارد مصرف :

صنایع شیمیایی ، کاغذسازی ، شکر ، صنایع غذایی و دارویی ، صنایع پلاستیک و لاستیک ، سرمایش و گرمایش ، صنایع چرم سازی ، فولادی ، رنگ ، قیر و آسفالت ، صنایع چوب ، جابه جایی سیالات تا دمای 100 درجه

نشانگرها :

دبی

دمای دبی بویلر

دمای روغن

رنج دانسیته

رنج دمایی

روغن تا دمای 200-350°C

کد گذاری پمپ :

قطر پروانه (mm) : 250

فلنج خروجی (DN) : 50

تایپ پمپ : GK

متریال و جنس

	چدن دابلکس	استیل کروم	چدن
پوشش بدنه	√	x	x
شافت	x	√	x
پروانه	x	x	√

مکانیکال سیل :

مناسب با آب تمیز، آب کثیف ، روغن و مایعات خوراکی متوسط

فشار 16 بار

دمای استاندارد : 30°C - 200°C

جنس سیل	نشیمن آب بند	لاستیک سیل	بخش فلزی
کربن گرافیت	سیلیکون کارباید	NBR	CrNimo steel
کربن گرافیت	سرامیک	EPDM	Hasteloy* C-4
سیلیکون کارباید	Tungsten carbide	FKM	
Tungsten carbide		HNBR	

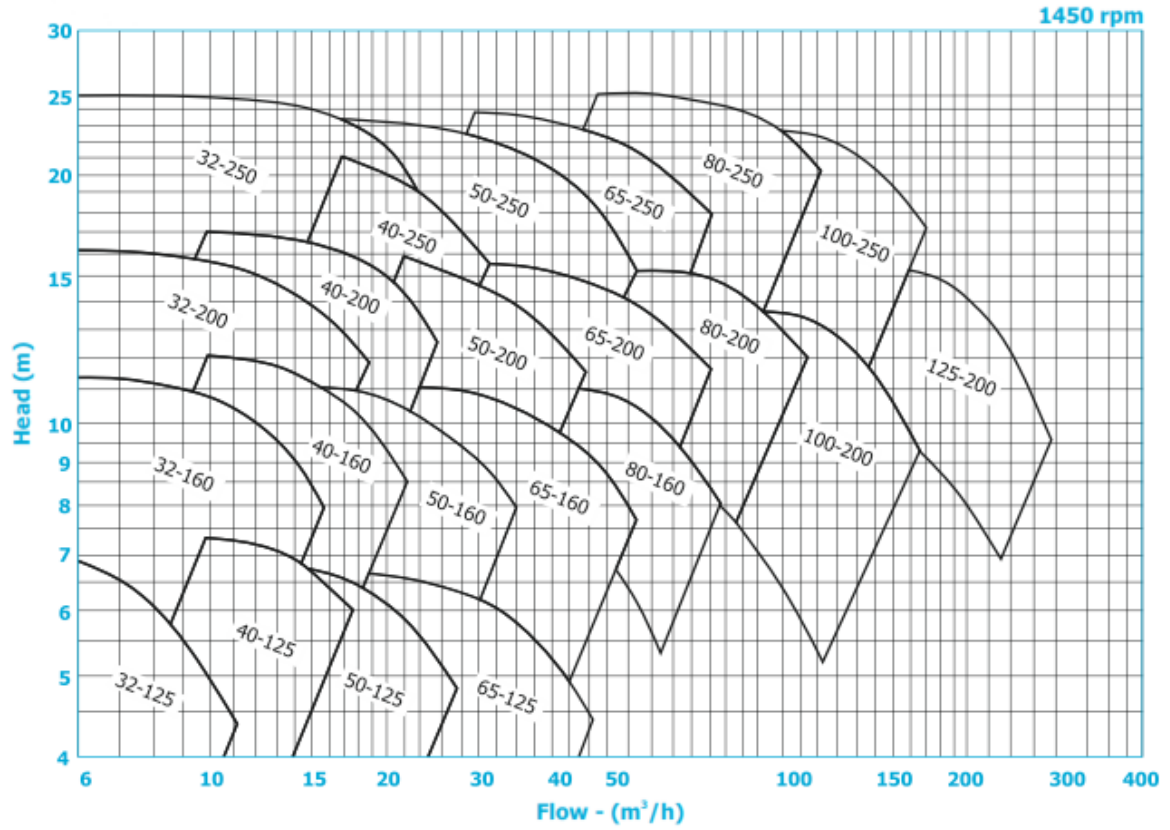
ابعاد پمپ :

Pump Type Pompa Tipi	Mechanical Seal Mekanik Salmastra	Bearing Rulman
32-125	T01	6306
32-160	T01	6306
32-200	T01	6306
32-250	T01	6306
40-125	T01	6306
40-160	T01	6306
40-200	T01	6306
40-250	T01	6306
50-125	T01	6306
50-160	T01	6306
50-200	T01	6306
50-250	T01	6306
65-125	T01	6306
65-160	T01	6306
65-200	T01	6306
65-250	T01	6308
80-160	T01	6306
80-200	T01	6308
80-250	T01	6308
100-160	T01	6306
100-200	T01	6308
100-250	T01	6308
125-200	T01	6308
150-200	T01	6308

مشخصات :

1	بدنه
2	پروانه
3	مکانیکال سیل
4	هواگیری
5	روکش جعبه شافت
6	بلبرینگ
7	شافت
8	بلبرینگ
9	روکش
10	پایه نگهدارنده

عملکرد GK با دور 1400

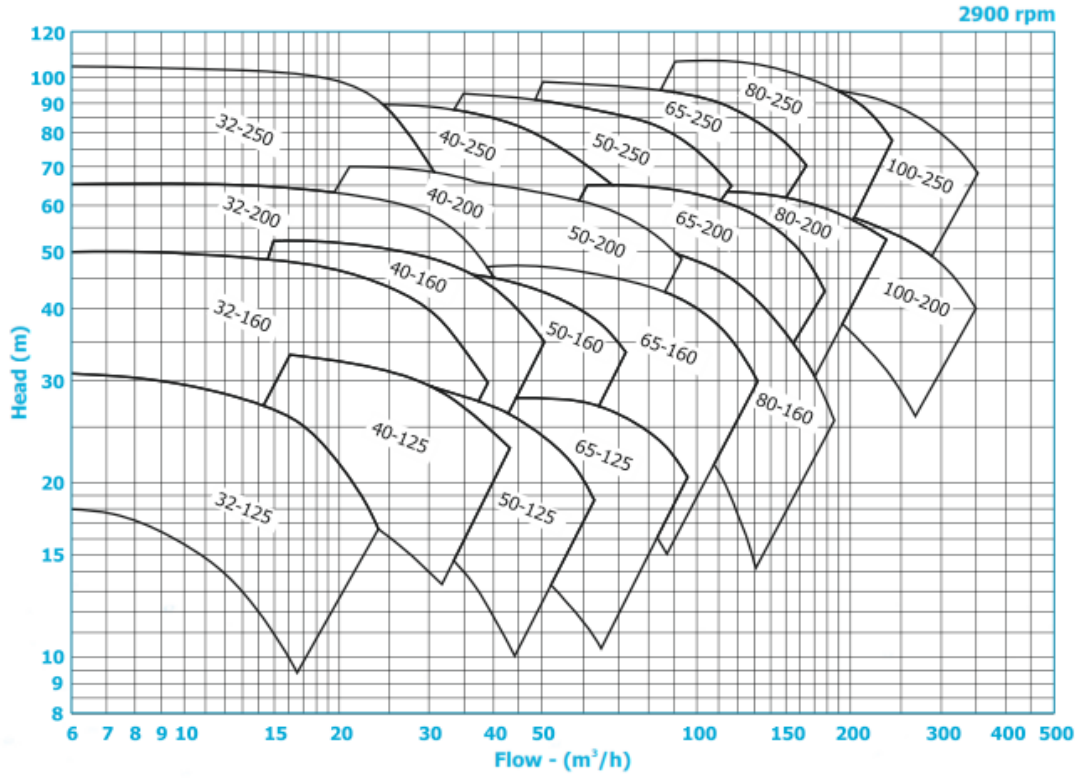


استانداردسازی با TSEEN ISO 9906

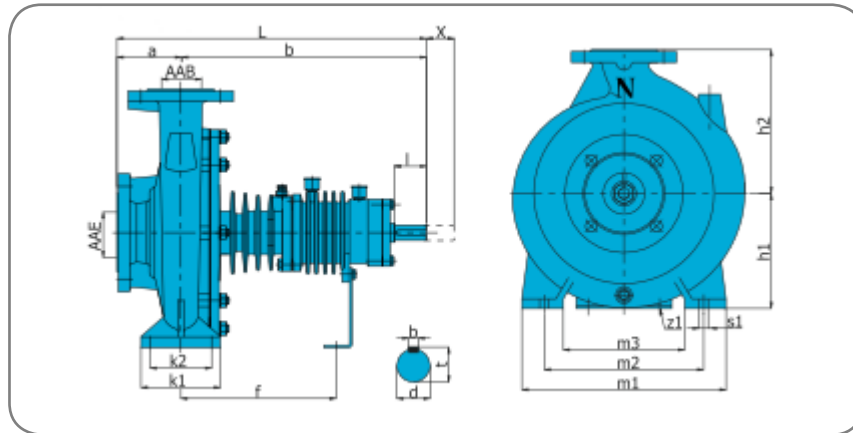
استاندارد شامل قطعات هیدرولیکی می باشد نه مکانیکی

تلرانس 8% دبی 5% و فشار 5%

عملکرد GK با دور 3000



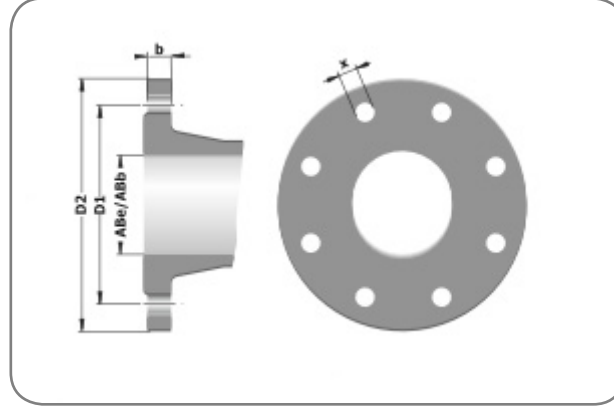
ابعاد پمپ و فلنج ها



جدول پمپ و فلنج ها

مدل پمپ	ابعاد (mm)																				وزن KG		
	ابعاد اصلی							ابعاد پایه							ابعاد شافت								
	DNe	DNb	A	B	L	H	h1	h2	m1	m2	n1	n2	n3	S1	p	S2	c	d	Lm	t		u	
32-125	50	32	82	391	473	252	112	140	105	81	220	160	110	12	110	14	252	24	50	27	8	30	
32-160			79	392	471	292	132	160	103	79	240	140	135				253					34	
32-200			80	386	466	340	160	180	102	100	320	260	188				14					248	39
32-250			102	389	491	405	180	225	126	100	320	260	188				14					251	49
40-125	65	40	80	391	471	252	112	140	100	79	208	160	110	13	110	14	252	24	50	27	8	32	
40-160			90	388	488	340	160	103	160	78	246	190	132	12			250					35	
40-200			100	384	498	405	180	102	180	77	270	214	158	12			246					40	
40-250			114	384	498	405	180	225	128	99	320	255	186	14			246					53	
50-125	65	50	100	390	490	292	132	160	100	77	240	190	140	12	110	14	251	24	50	27	8	35	
50-160			110	385	495	340	160	180	100	75	268	214	160				245					38	
50-200			383	493	360	160	200	108	80	269	216	147	147				244					43	
50-250			101	387	488	405	180	225	124	97	316	248	176				147					249	56
65-125	80	65	100	391	491	340	160	180	125	102	280	215	150	14	110	14	252	32	80	35	10	39	
65-160			108	383	488	405	180	225	136	109	323	255	186	12			245					42	
65-200			104	384	488	405	180	225	136	109	323	255	186	12			246					47	
65-250			100	502	602	450	200	250	160	125	365	278	195	18			314					76	
80-160	100	80	126	390	516	405	180	225	126	99	331	263	194	12	110	14	252	24	50	27	8	47	
80-200			130	499	629	430	180	250	160	102	345	280	201	16			312					73	
80-250			127	501	628	430	180	250	160	125	405	317	235	18			313					80	
100-160			120	399	519	480	200	280	160	125	363	278	193	18			261					68	
100-200	125	100	127	506	633	480	200	280	163	130	360	285	206	20	110	14	318	24	50	27	8	72	
100-250			142	502	644	505	225	280	160	126	395	315	235	18			314					85	
125-200			150	125	143	511	654	565	250	315	130	400	315	244			18					314	89
150-200			200	150	162	513	675	635	280	355	204	158	513	403			293					20	323

ابعاد فلنج :



جدول فلنج :

مدل پمپ	ابعاد (mm)											
	SUCTION / EMME (PN16)						DISCHARGE / BASMA (PN)					
	DNe	Df	k	s	n	bf	DNb	Df	k	s	n	bf
32	50	165	125	18	4	20	32	140	100	18	4	18
43	65	185	145	18	4	20	40	150	110	18	4	18
50	65	185	145	18	4	20	50	165	125	18	4	20
65	80	200	160	18	8	22	65	185	145	18	4	20
80	100	200	180	18	8	24	80	200	160	18	8	22
100	125	250	210	18	8	26	100	220	180	18	8	24
125	150	285	240	23	8	26	125	250	210	18	8	26
150	200	340	295	23	12	30	150	285	240	23	8	26

FAMCO

هایپر صنعت

Symbol of the dynamism
in industry

Tel: ۳۳۱۱۳۳۷۷ (خط ۶۰)
E-mail: info@famco.co.ir
www.famcocorp.com
www.famco.co.ir

تهران - کیلومتر ۲۱ جاده مخصوص کرج - روبروی پالایشگاه
نفت پارس، پلاک ۱۲
تهران - خیابان سعدی جنوبی - مجتمع اداری تجاری سعدی
طبقه ششم - واحد ۶۱۷

نماد پویایی در صنعت