



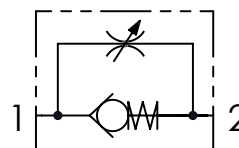
Codice ordinazione / Ordering code

01	02
VURF	

01	Valvole di controllo flusso unidirezionali (Unidirectional flow control valves)	VURF	
02	Dimensione (Size)	BSPP 1/8	180
		BSPP 1/4	140
		BSPP 3/8	380
		BSPP 1/2	120
		BSPP 3/4	340
		BSPP 1	100
		BSPP 1-1/4	114

Tenuta a sfera solo per VURF 140/380/120
Ball sealing only for VURF 140/380/120

Schema idraulico - Hydraulic circuit



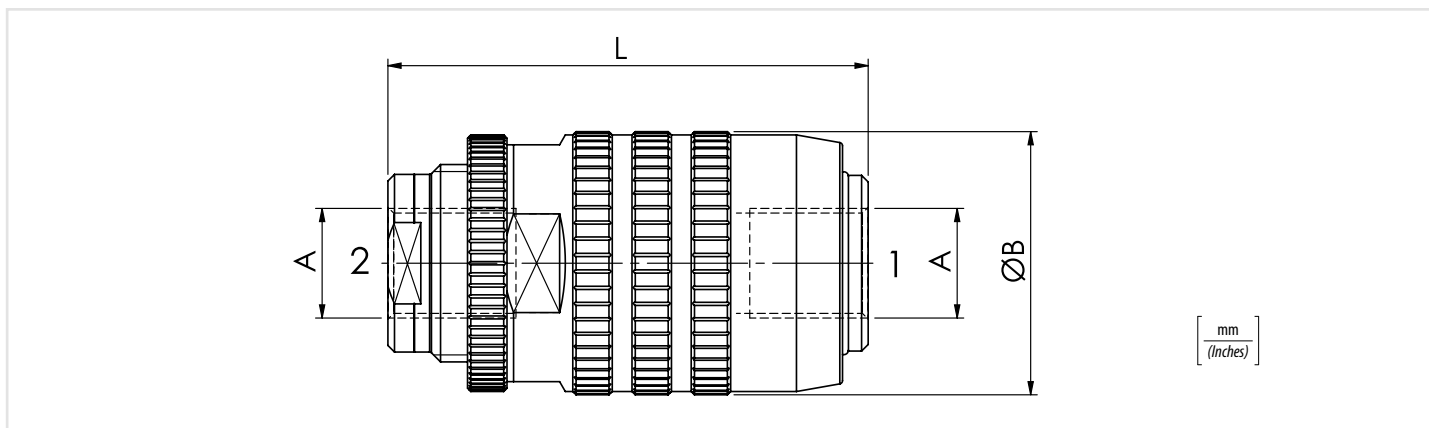
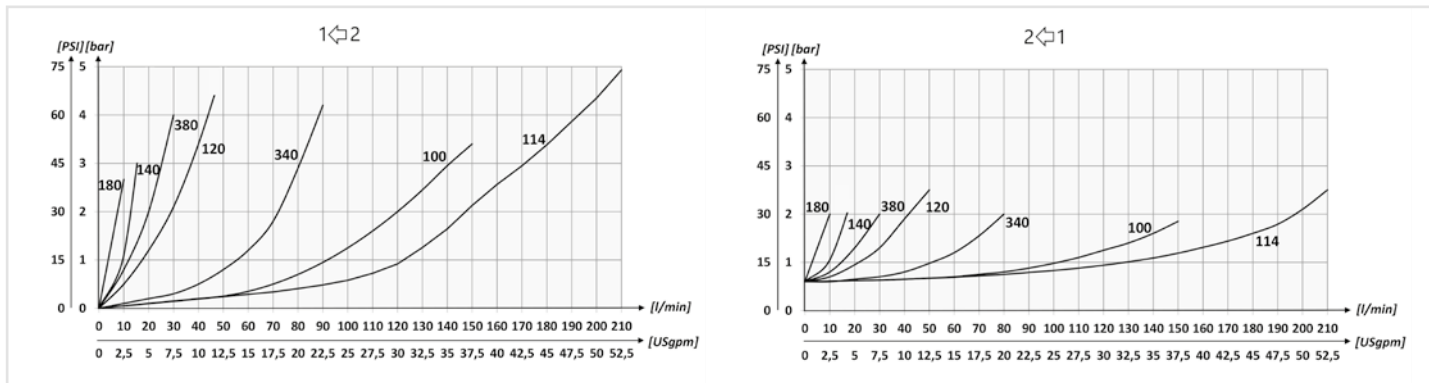
Dati tecnici - Technical data

Olio idraulico/Mineral oil	ISO 6743/4 (DIN 51524)		
Viscosità olio/Oil viscosity	15-250 mm ² /s (15 to 250 cSt)		
Classe di contaminazione max con filtro Max contamination index with filter	ISO 4406:1999 Classe 19/17/14		
Temperatura dell'olio/Oil temperature	-20°C +80°C	-4°F + 176°F	
Temperatura ambiente/Ambient temperature	-20°C +50°C	-4°F + 122°F	
È indispensabile l'utilizzo di un filtro per proteggere la valvola (filtrazione consigliata 15 µm) It is necessary a filter use to protect the valve (advised filtration 15 µm)			

Caratteristiche tecniche - Technical characteristics

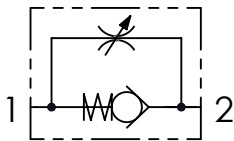
Tipo Type	A	Portata max Max flow l/min-USgpm	Pressione max Max pressure bar/PSI	B	L	Peso approssimativo Approx weight kg/lb
VURF180	BSPP 1/8	5 (1,3)	350 (5075)	25 (0.98)	48 (1.89)	0,12 (0.26)
VURF140	BSPP 1/4	15 (4)		34 (1.34)	62 (2.44)	0,28 (0.6)
VURF380	BSPP 3/8	30 (7.9)		39 (1.54)	73 (2.87)	0,46 (1.01)
VURF120	BSPP 1/2	45 (11.9)		44 (1.73)	83 (3.27)	0,66 (1.45)
VURF340	BSPP 3/4	85 (22.4)	300 (4350)	54 (2.13)	102 (4.02)	1,10 (2.42)
VURF100	BSPP 1	150 (39.6)	250 (3625)	65 (2.56)	124,5 (4.90)	1,9 (4.20)
VURF114	BSPP 1-1/4	200 (52.8)		75 (2.95)	144 (5.67)	2,95 (6.32)

Performances





Schema idraulico - Hydraulic circuit



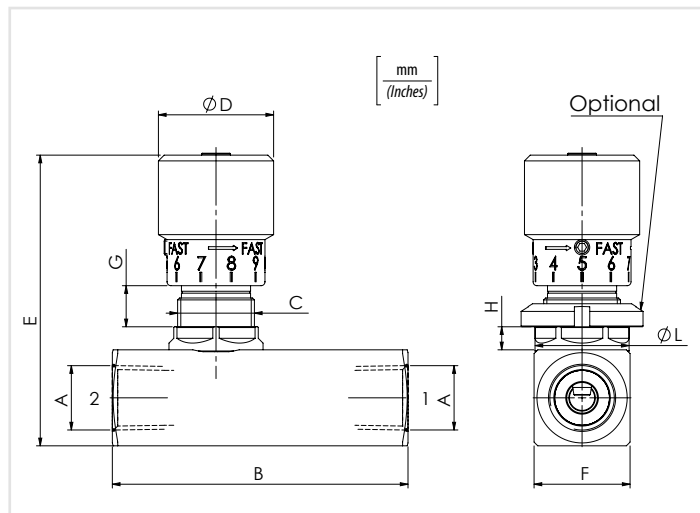
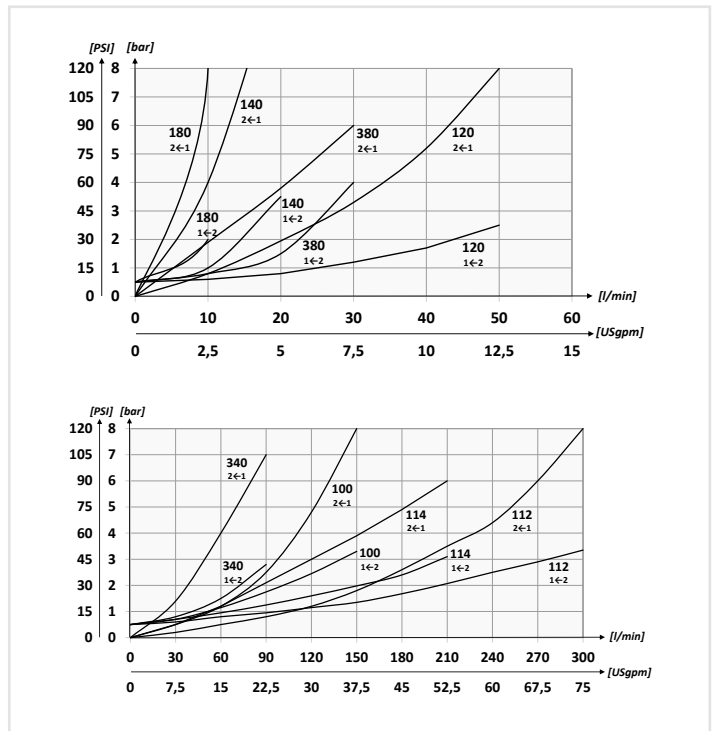
Dati tecnici - Technical data

olio idraulico/Mineral oil	ISO 6743/4 (DIN 51524)	
Viscosità olio/Oil viscosity	15-250 mm ² /s (15 to 250 cSt)	
Classe di contaminazione max con filtro Max contamination index with filter	ISO 4406:1999 Classe 19/17/14	
Temperatura dell'olio/Oil temperature	-20°C +80°C	-4°F + 176°F
Temperatura ambiente/Ambient temperature	-20°C +50°C	-4°F + 122°F
È indispensabile l'utilizzo di un filtro per proteggere la valvola (filtrazione consigliata 15 µm) It is necessary a filter use to protect the valve (advised filtration 15 µm)		

Codice ordinazione Ordering code	01	02	03
	STUF		N

01	Valvole di controllo flusso unidirezionali (Unidirectional flow control valves)	STUF	
02	Dimensione (Size)	NPTF 1/8	180
		NPTF 1/4	140
		NPTF 3/8	380
		NPTF 1/2	120
		NPTF 3/4	340
		NPTF 1	100
		NPTF 1-1/4	114
	NPTF 1-1/2	112	
03	Filettatura (Thread)	NPTF	N

Performances

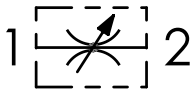


Caratteristiche tecniche - Technical characteristics

Tipo Type	A	Portata max (l/min) Max flow (USgpm)	Pressione max (bar) Max pressure (PSI)	B	C	D	E	F	G	H	L	Optional Type	Peso approssimativo Approx weight kg/lb
STUF180N	NPTF 1/8	10 (2.6)	400 (5800)	58 (2.28)	M15x1	20 (0.79)	60,5 (2.38)	20 (0.79)	8 (0.31)	5,5 (0.22)	19,5 (0.77)	84100031	0,20 (0.44)
STUF140N	NPTF 1/4	15 (4)		66 (2.60)	M20x1	33 (1.30)	75 (2.95)	25 (0.98)	7,5 (0.30)	6 (0.24)	24,5 (0.96)	84100022	0,40 (0.88)
STUF380N	NPTF 3/8	30 (7.9)		77 (3.03)	M25x1,5		81 (3.19)	30 (1.18)	9 (0.35)	7 (0.28)	29,5 (1.16)	84100023	0,42 (0.92)
STUF120N	NPTF 1/2	50 (13.2)		91 (3.58)		M35x1,5	110 (4.33)	40 (1.57)	15,5 (0.61)	8 (0.31)	39,5 (1.56)	84100024	1,5 (3.3)
STUF340N	NPTF 3/4	80 (21.1)		112,5 (4.43)	42 (1.65)		115 (4.53)	45 (1.77)	13,5 (0.53)	10 (0.39)	50 (1.97)	84100030	2 (4.4)
STUF100N	NPTF 1	150 (39.6)	350 (5075)	M45x1,5	155 (6.10)	53 (2.09)	137 (5.39)	55 (2.17)					3,2 (7.05)
STUF114N	NPTF 1-1/4	200 (52.8)			168 (6.61)	147 (5.79)	65 (2.56)	4,7 (10.3)					
STUF112N	NPTF 1-1/2	300 (79.2)											



Schema idraulico - Hydraulic circuit

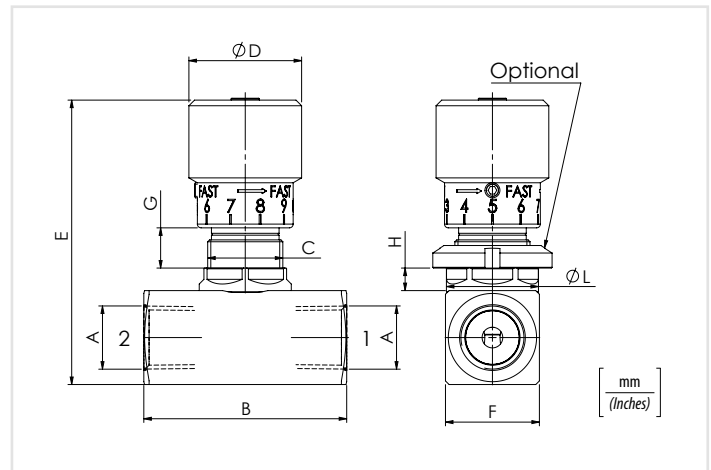


Codice ordinazione Ordering code	01	02	03
	STBF		N

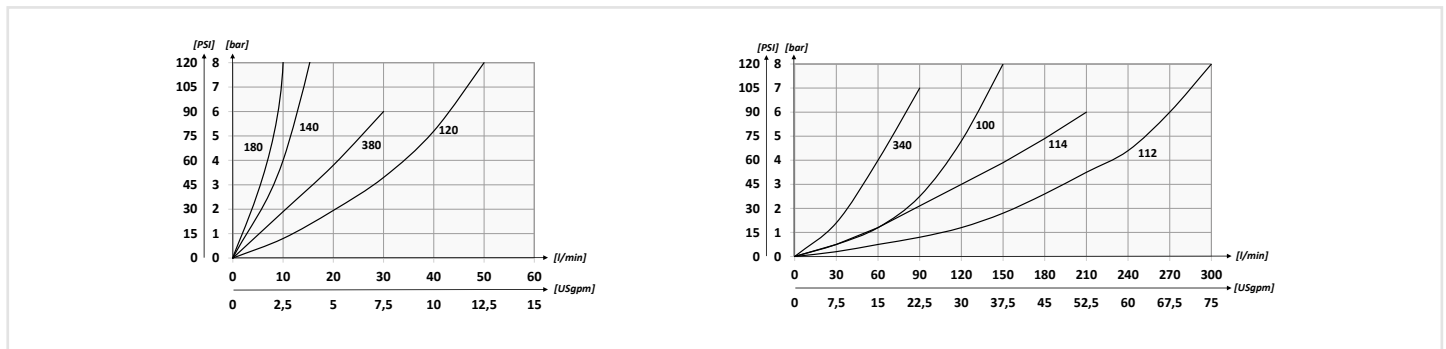
01	Valvole di controllo flusso bidirezionali (Bidirectional flow control valves)	STBF	
02	Dimensione (Size)	NPTF 1/8	180
		NPTF 1/4	140
		NPTF 3/8	380
		NPTF 1/2	120
		NPTF 3/4	340
		NPTF 1	100
		NPTF 1-1/4	114
	NPTF 1-1/2	112	
03	Filettatura (Thread)	NPTF	N

Dati tecnici - Technical data

Olio idraulico/Mineral oil	ISO 6743/4 (DIN 51524)		
Viscosità olio/Oil viscosity	15-250 mm ² /s (15 to 250 cSt)		
Classe di contaminazione max con filtro Max contamination index with filter	ISO 4406:1999 Classe 19/17/14		
Temperatura dell'olio/Oil temperature	-20°C +80°C	-4°F + 176°F	
Temperatura ambiente/Ambient temperature	-20°C +50°C	-4°F + 122°F	
È indispensabile l'utilizzo di un filtro per proteggere la valvola (filtrazione consigliata 15 µm) It is necessary a filter use to protect the valve (advised filtration 15 µm)			



Performances



Caratteristiche tecniche - Technical characteristics

Tipo Type	A	Portata max (l/min) Max flow (USgpm)	Pressione max (bar) Max pressure (PSI)	B	C	D	E	F	G	H	L	Optional Type	Peso approssimativo (kg) Approx weight (lb)		
STBF180N	NPTF 1/8	10 (2.6)	400 (5800)	44 (1.73)	M15x1	20 (0.79)	60,5 (2.38)	20 (0.79)	8 (0.31)	5,5 (0.22)	19,5 (0.77)	84100031	0,16 (0.36)		
STBF140N	NPTF 1/4	15 (4)		54 (2.13)	M20x1	33 (1.30)	75 (2.95)	25 (0.98)	7,5 (0.30)	6 (0.24)	24,5 (0.96)	84100022	0,34 (0.75)		
STBF380N	NPTF 3/8	30 (7.9)		64 (2.52)	M25x1,5		81 (3.19)	30 (1.18)	9 (0.35)	7 (0.28)	29,5 (1.16)	84100023	0,50 (1.1)		
STBF120N	NPTF 1/2	50 (13.2)		350 (5075)	102 (4.01)	M35x1,5	42 (1.65)	110 (4.33)	40 (1.57)	15,5 (0.61)	8 (0.31)	39,5 (1.55)	84100024	1,15 (2.53)	
STBF340N	NPTF 3/4	80 (21.1)					81 (3.19)	115 (4.53)	45 (1.77)	8 (0.31)	39,5 (1.55)	8 (0.31)	39,5 (1.55)	84100024	1,49 (3.30)
STBF100N	NPTF 1	150 (39.6)					42 (1.65)	115 (4.53)	45 (1.77)	8 (0.31)	39,5 (1.55)	8 (0.31)	39,5 (1.55)	84100024	1,49 (3.30)
STBF114N	NPTF 1-1/4	200 (52.8)				M45x1,5	53 (2.09)	137 (5.39)	55 (2.17)	13,5 (0.53)	10 (0.39)	50 (1.96)	84100030	2,54 (5.6)	
STBF112N	NPTF 1-1/2	300 (79.2)	147 (5.78)					65 (2.56)	65 (2.56)	13,5 (0.53)	10 (0.39)	50 (1.96)	84100030	3,17 (7)	