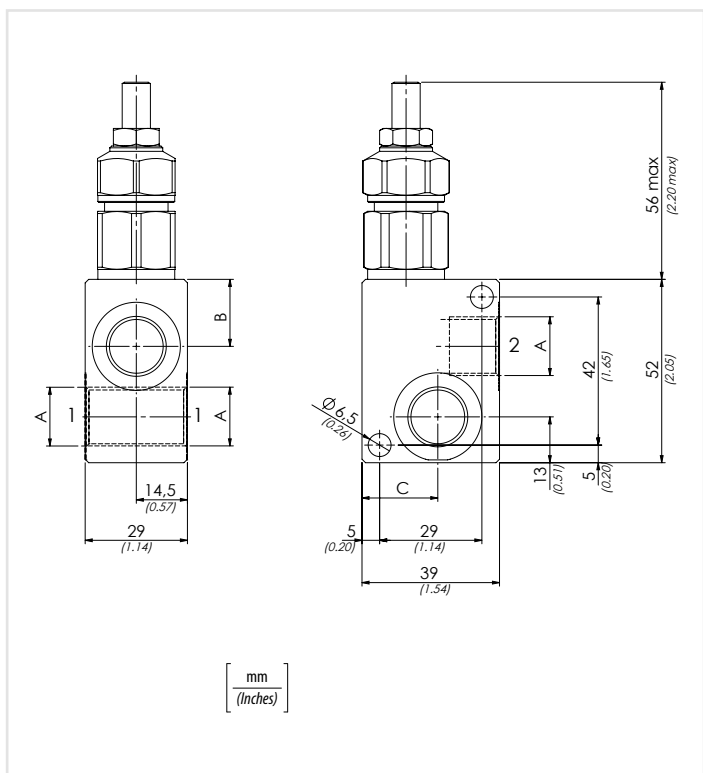
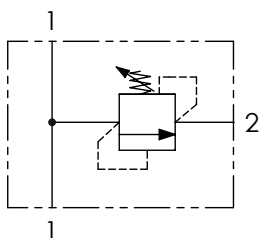




Schema idraulico - Hydraulic circuit



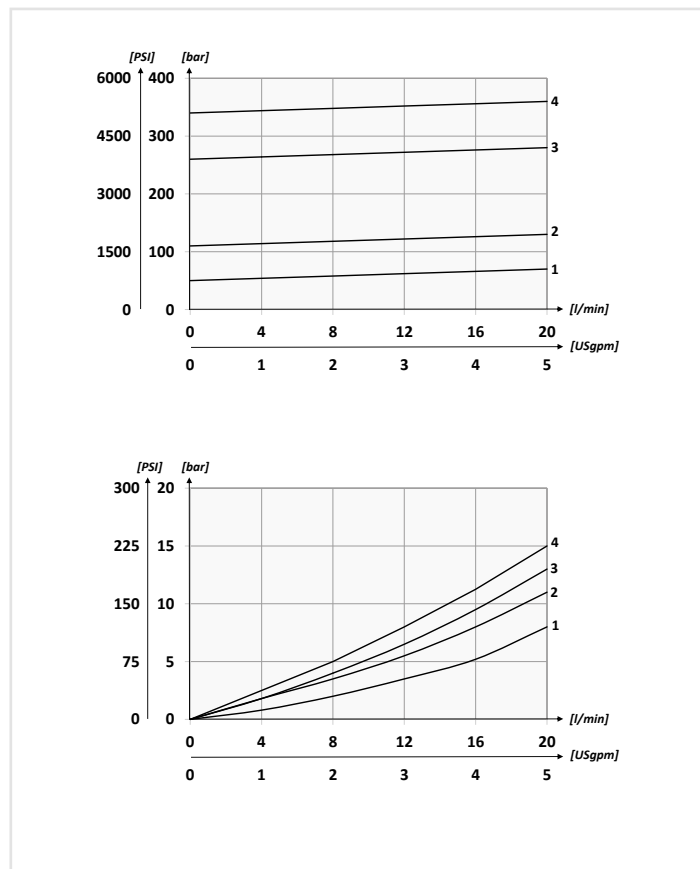
Dati tecnici - Technical data

Olio idraulico/Mineral oil	ISO 6743/4 (DIN 51524)	
Viscosità olio/Oil viscosity	15-250 mm ² /s (15 to 250 cSt)	
Classe di contaminazione max con filtro Max contamination index with filter	ISO 4406:1999 Classe 19/17/14	
Temperatura dell'olio/Oil temperature	-20°C +80°C	-4°F + 176°F
Temperatura ambiente/Ambient temperature	-20°C +50°C	-4°F + 122°F
È indispensabile l'utilizzo di un filtro per proteggere la valvola (filtrazione consigliata 15 µm) It is necessary a filter use to protect the valve (advised filtration 15 µm)		

01	02	03	04
VM DR10			

01	Valvole di massima in linea (Direct acting relief valves)	VM DR10	
02	Dimensione (Size)	BSPP 1/4 140	
		BSPP 3/8 380	
03	Regolazione (Setting)	Chiave (Screw) C	
		Volantino (Handknob) Tipo (Type) 81300109 V	
04	Molla (Spring) 10/40 bar (145/580 PSI) max	Incremento pressione al giro (Press. increase) 12 bar/al giro (174 PSI/turn)	1
	Molla (Spring) 20/110 bar (290/1595 PSI) max	Incremento pressione al giro (Press. increase) 37 bar/al giro (537 PSI/turn)	2
	Molla (Spring) 30/210 bar (435/3045 PSI) max	Incremento pressione al giro (Press. increase) 67 bar/al giro (972 PSI/turn)	3
	Molla (Spring) 40/350 bar (580/5075 PSI) max	Incremento pressione al giro (Press. increase) 131 bar/al giro (1900 PSI/turn)	4

Performances

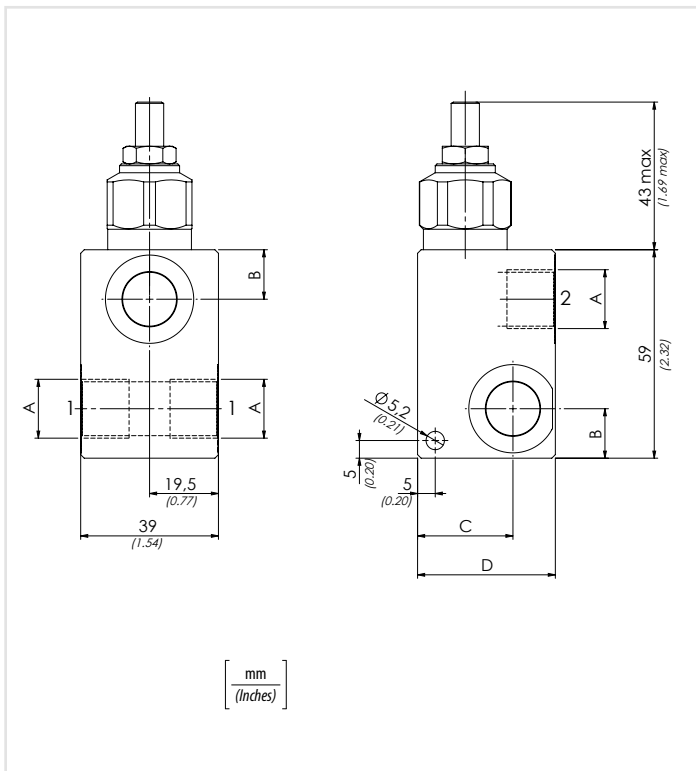
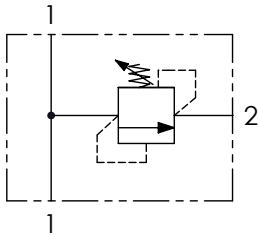


Caratteristiche tecniche - Technical characteristics

Tipo Type	A	Portata max Max flow l/min-USgpm	Pressione max Max pressure bar/PSI	B	C	Peso approssimativo Approx weight kg/lb
VMDR10140	BSPP 1/4	20 (5.3)	350 (5075)	17 (0.67)	20 (0.79)	0,51 (1.12)
VMDR10380	BSPP 3/8			19 (0.75)	18 (0.71)	0,47 (1.03)



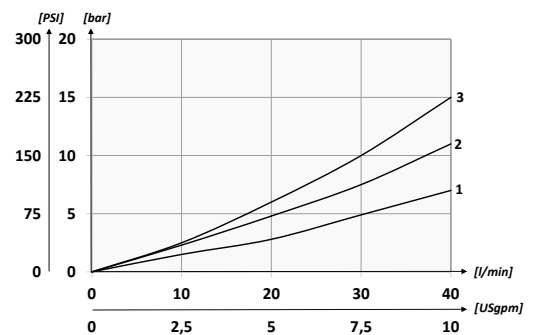
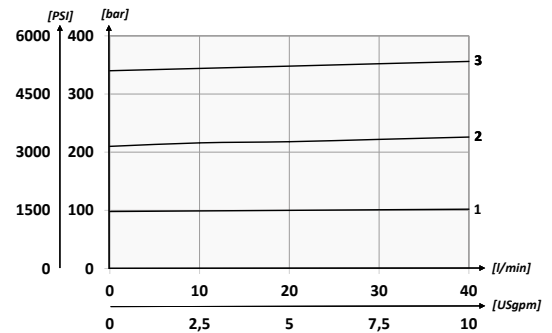
Schema idraulico - Hydraulic circuit



	01	02	03	04
Codice ordinazione Ordering code	VMDR40			

01	Valvole di massima in linea (Direct acting relief valves)		VMDR40
02	Dimensione (Size)	BSPP 3/8	380
		BSPP 1/2	120
03	Regolazione (Setting)	Chiave (Screw)	C
		Volantino (Handknob) Tipo (Type) 81300109	V
04	Molla (Spring) 10/90 bar (145/1305 PSI) max	Incremento pressione (Press. increase) 12 bar/al giro (174 PSI/turn)	1
	Molla (Spring) 20/210 bar (290/3045 PSI) max	Incremento pressione al (Press. increase) 33 bar/al giro (479 PSI/turn)	2
	Molla (Spring) 70/350 bar (1015/5075 PSI) max	Incremento pressione (Press. increase) 70 bar/al giro (1015 PSI/turn)	3

Performances



Dati tecnici - Technical data

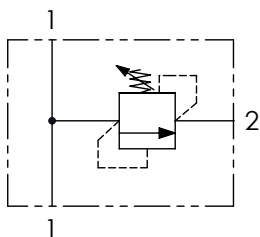
Olio idraulico/Mineral oil	ISO 6743/4 (DIN 51524)		
Viscosità olio/Oil viscosity	15-250 mm²/s (15 to 250 cSt)		
Classe di contaminazione max con filtro Max contamination index with filter	ISO 4406:1999 Classe 19/17/14		
Temperatura dell'olio/Oil temperature	-20°C +80°C	-4°F +176°F	
Temperatura ambiente/Ambient temperature	-20°C +50°C	-4°F +122°F	
È indispensabile l'utilizzo di un filtro per proteggere la valvola (filtrazione consigliata 15 µm) It is necessary a filter use to protect the valve (advised filtration 15 µm)			

Caratteristiche tecniche - Technical characteristics

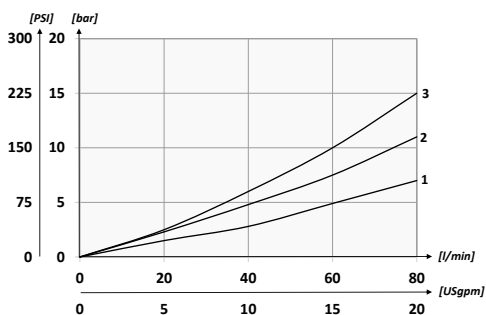
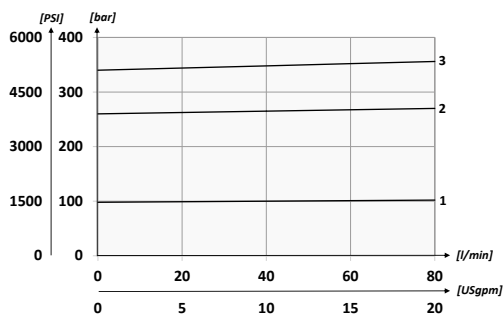
Tipo Type	A	Portata max Max flow l/min-USgpm	Pressione max Max pressure bar/PSI	B	C	D	Peso approssimativo Approx weight kg/lb
VMDR40380	BSPP 3/8	40 (10.6)	350 (5075)	14	27	39	0,64 (1.39)
				(0.55)	(1.06)	(1.54)	
VMDR40120	BSPP 1/2			15	29,5	45	0,69 (1.50)
				(0.59)	(1.16)	(1.77)	



Schema idraulico - Hydraulic circuit



Performances

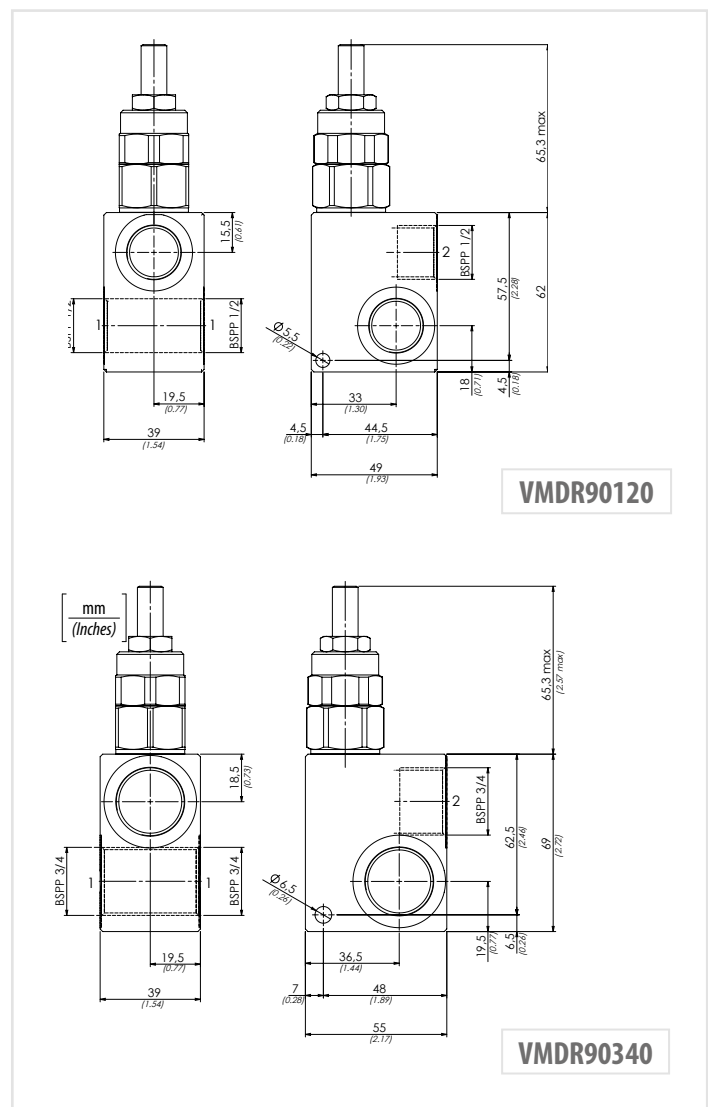


Dati tecnici - Technical data

Olio idraulico/Mineral oil	ISO 6743/4 (DIN 51524)		
Viscosità olio/Oil viscosity	15-250 mm ² /s (15 to 250 cSt)		
Classe di contaminazione max con filtro Max contamination index with filter	ISO 4406:1999 Classe 19/17/14		
Temperatura dell'olio/Oil temperature	-20°C +80°C	-4°F + 176°F	
Temperatura ambiente/Ambient temperature	-20°C +50°C	-4°F + 122°F	
È indispensabile l'utilizzo di un filtro per proteggere la valvola (filtrazione consigliata 15 µm) It is necessary a filter use to protect the valve (advised filtration 15 µm)			

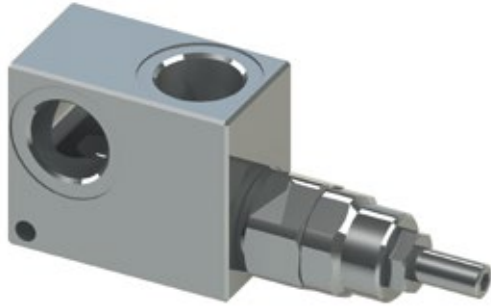
Codice ordinazione Ordering code	01	02	03	04
	VMDR90			

01	Valvole di massima in linea (Direct acting relief valves)	VMDR90
02	Dimensione (Size)	BSPP 1/2 120
		BSPP 3/4 340
03	Regolazione (Setting)	Chiave (Screw) C
		Volantino (Handknob) Tipo (Type) 81300023 V
04	Molla (Spring) 10/100 bar (145/1450 PSI) max	Incremento pressione al giro (Press. increase) 26 bar/al giro (377 PSI/turn) 1
	Molla (Spring) 20/250 bar (290/3625 PSI) max	Incremento pressione al giro (Press. increase) 41 bar/al giro (595 PSI/turn) 2
	Molla (Spring) 50/350 bar (725/5075 PSI) max	Incremento pressione al giro (Press. increase) 91 bar/al giro (1320 PSI/turn) 3

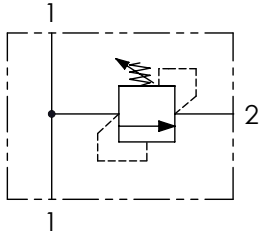


Caratteristiche tecniche - Technical characteristics

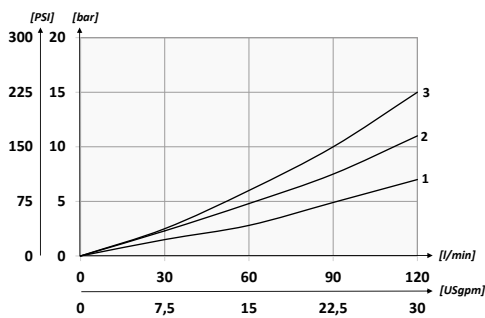
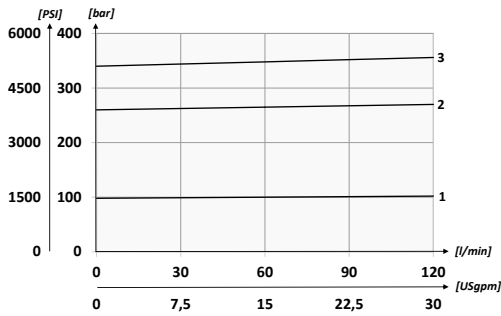
Tipo Type	Portata max (l/min) Max flow (USgpm)	Pressione max (bar) Max pressure (PSI)	Peso approssimativo (kg) Approx weight (lb)
VMDR90120	80 (21.1)	350 (5075)	0,65 (1.43)
VMDR90340			1 (2.2)



Schema idraulico - Hydraulic circuit



Performances

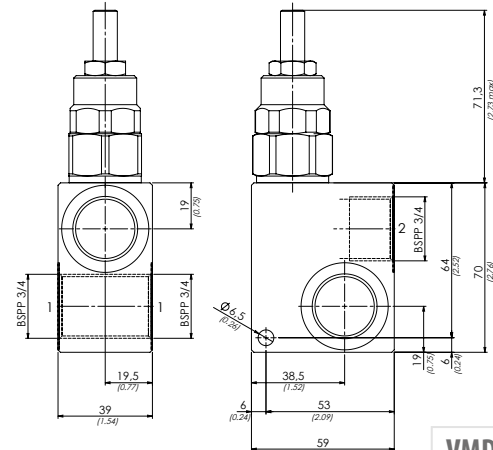


Dati tecnici - Technical data

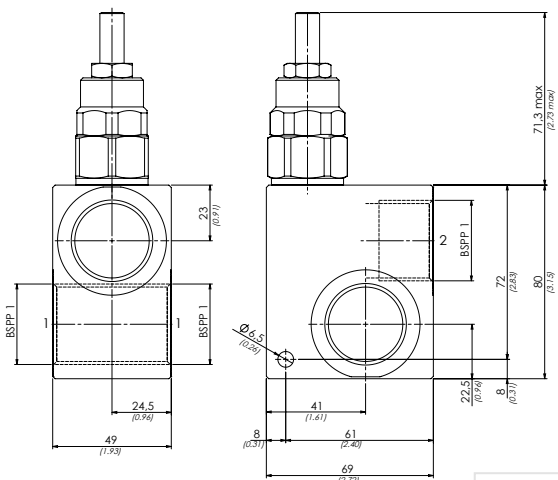
Olio idraulico/Mineral oil	ISO 6743/4 (DIN 51524)	
Viscosità olio/Oil viscosity	15-250 mm ² /s (15 to 250 cSt)	
Classe di contaminazione max con filtro Max contamination index with filter	ISO 4406:1999 Classe 19/17/14	
Temperatura dell'olio/Oil temperature	-20°C +80°C	-4°F + 176°F
Temperatura ambiente/Ambient temperature	-20°C +50°C	-4°F + 122°F
È indispensabile l'utilizzo di un filtro per proteggere la valvola (filtrazione consigliata 15 µm) It is necessary a filter use to protect the valve (advised filtration 15 µm)		

	01	02	03	04
Codice ordinazione Ordering code	VMDR120			

01	Valvole di massima in linea (Direct acting relief valves)	VMDR120
02	Dimensione (Size)	BSPP 3/4 340
		BSPP 1 100
03	Regolazione (Setting)	Chiave (Screw) C
		Volantino (Handknob) Tipo (Type) 81300023 V
04	Molla (Spring) 10/100 bar (145/1450 PSI) max	Incremento pressione al giro (Press. increase) 21 bar/al giro (305 PSI/turn) 1
	Molla (Spring) 20/250 bar (290/3625 PSI) max	Incremento pressione al giro (Press. increase) 48 bar/al giro (696 PSI/turn) 2
	Molla (Spring) 40/350 bar (580/5075 PSI) max	Incremento pressione al giro (Press. increase) 55 bar/al giro (798 PSI/turn) 3



[mm]
[Inches]



Caratteristiche tecniche - Technical characteristics

Tipo Type	Portata max (l/min) Max flow (USgpm)	Pressione max (bar) Max pressure (PSI)	Peso approssimativo (kg) Approx weight (lb)
VMDR120340	120 (31.7)	350 (5075)	1,1 (2.42)
VMDR120100			1,7 (3.74)